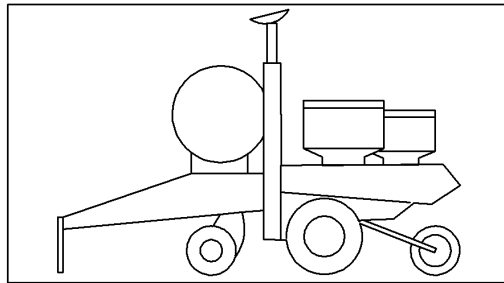


A1

MF 555



1637496M2

(1)

02/07

MASSEY FERGUSON



CONTENTS

SOMMAIRE

INHALT

CONTENUTO

SUMARIO

SECTION ONE

SECTION UNE

ABSCHNITTEINS

SEZIONE PRIMA

SECCION PRIMERA

- GENERAL INFORMATION
- SYMBOLS
- GROUP INDEX ALPHA.
- RECOMMENDED STOCKING PARTS
- MARKETING KEY PARTS INDEX
- CHANGES AFTER PREVIOUS PUBLICATION INDEX
- NUMERICAL PART NUMBER INDEX

- INFORMATIONS GENERALES
- SYMBOLES
- GROUPES DE MONTAGE
- PIECES DONT LE STOCKAGE EST RECOMMANDE
- PIECES DE VENTES COURANTES
- CHANGEMENT DEPUIS LA DERNIERE EDITION
- INDEX NUMERIQUE PIECES

- ALLGEMEINE HINWEISE
- SYMBOLE
- GRUPPENVERZEICHNIS
- LAGERVOSCHLAGSTEILE
- SCHWERPUNKTEILE MARKETING
- AENDERUNG GEGENEUBER VORIGER AUSGABE
- NUMMERN - INDEX

- INFORMAZIONI GENERALI
- SIMBOLI
- GRUPPO INDICE
- PEZZI CHE RECCOMANDIANO DI TENERE A MAGAZZINO
- PEZZI ESSENZIALI PER IL MARKETING
- VARIAZIONE RISPETTO ALL ULTIMA EMISSIONE
- INDICE NUMERICO

- INFORMATION GENERAL
- SIMBOLOS
- GROUPOS DE MONTAJE
- RECAMBIO QUE SE RECOMIENDA MANTENER EN STOCK
- RECAMBIO SELECCIONADO POR MARKETING COMO PIEZAS CLAVE
- MOD. DESDE LA ULTIMA EDICION
- INDICE NUMERICO

SECTION TWO

SECTION DEUX

ABSCHNITT ZWEI

SEZIONE SECONDA

SECCION SEGUNDA

- ILLUSTRATIONS WITH REFERENCES
- PART NUMBER REFERENCE LISTS

- ILLUSTRATIONS AVEC REFERENCES
- LISTES DES NUMEROS DE REFERENCE DES PIECES

- ABBILDUNGEN MIT POSITIONS NUMMERN
- TEXTSEITEN MIT TEILNUMMERN

- ILLUSTRAZIONI CON REFERIMENTI
- ELENCO DEI PARTICOLARI RICAMBIO





- DJBUJOS CON REFERENCIAS
- LISTAS CON LOS NUMEROS DE REFERENCIA

GENERAL INFORMATION

A3

I PART NUMBER REFERENCE LIST

(1) EXAMPLE

A	B	C	D	E	F	G	H	J
							K	L
1		161168M4	1		1	DIFFERENTIAL	DIFFERENTIEL DIFFERENZIALE	DIFFERENTIAL DIFFERENCIAL
2		3619014M1	2		1	KIT	JEU IL GRUPPO	REPARATURSATZ JUEGO
3			2	 REF.2	1	CROWNWHEEL	COURONNE CORONA	TELLERRAD CORONA
4			2	 REF.2	1	PINION	PIGNON PIGNONE	ZAHNRAD PINON
5	*	3617401M5	2	 1234567	1	BOLT	BOULON BULLONE	SCHRAUBE PERNO
6	*	3617352M3	2	 1234567	1	BOLT	BOULON BULLONE	SCHRAUBE PERNO

(2) EXPLANATION

COL. A	ILLUSTRATION REFERENCE NUMBER
COL. B	AN ASTERISK INDICATES A CHANGE SINCE LAST PRINT
COL. C	PART NUMBER (SEE PARAGRAPH 2)
COL. D	ITEM ALSO A COMPONENT OF AN ASSEMBLY. SEE ASSEMBLY ILLUSTRATION NUMBER INDICATED
COL. E	COMMENT (SEE SYMBOLS AND NOTES)
COL. F	QUANTITY REQUIRED (SEE NOTES BELOW)
COL. G.H.J.K.L	DESCRIPTION LANGUAGE FORMAT : ENGLISH, FRENCH, GERMAN, ITALIAN, SPANISH

II PART NUMBER IDENTIFICATION

- 161168M4** = RECOMMENDED STOCKING PARTS
AND MARKETING KEY PARTS
- 3619014M1** = RECOMMENDED STOCKING PARTS
- 3617401M5** = MARKETING KEY PARTS INDEX
- 3617352M3** = PART WITHOUT SPECIFIC MARKS

(3) SPECIAL NOTES

THE QUANTITY SHOWN IN COLUMN 'F' IS THE QUANTITY REQUIRED FOR THE PARTICULAR APPLICATION THAT IS ILLUSTRATED. WHERE THESE PARTS ARE COMPONENTS OF AN ASSEMBLY THIS REFERS TO THE QUANTITY IN ONE ASSEMBLY OR SUB-ASSEMBLY. FOR PARTS SUCH AS SHIMS, WASHERS, ETC. AN 'X' IN THE QUANTITY COLUMN MEANS "QUANTITY AS REQUIRED"

THE PARTS BOOK NUMBER, ISSUE NUMBER AND DATE ARE SHOWN IN THE LOWER RIGHT HAND CORNER OF THE ILLUSTRATED PAGE. THE ISSUE NUMBER IS PRINTED IN BRACKETS

RECOMMENDED STOCKING PARTS

THE INDEX OF THESE PARTS INCLUDES A COLUMN QTY REPORTING THE QUANTITY USED FOR EACH PART IN THE RELEVANT FITTING.

SAFETY NOTE



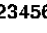
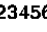
WHEN ORDERING REPLACEMENT PARTS TO WHICH SAFETY DECALS WERE ORIGINALLY ATTACHED THE APPROPRIATE SAFETY DECALS MUST BE ORDERED AND FITTED.

INFORMATIONS GENERALES

A4

I LISTES DES NUMEROS DE REFERENCE DES PIECES

(1) EXEMPLE

A	B	C	D	E	F	G	H	J
							K	L
1		1611168M4	1		1	DIFFERENTIAL	DIFFERENTIEL DIFFERENZIALE	DIFFERENTIAL DIFFERENCIAL
2		3619014M1	2		1	KIT	JEU IL GRUPPO	REPARATURSATZ JUEGO
3			2 	REF.2	1	CROWNWHEEL	COURONNE CORONA	TELLERRAD CORONA
4			2 	REF.2	1	PINION	PIGNON PIGNONE	ZAHNRAD PINON
5	*	3617401M5	2 	1234567	1	BOLT	BOULON BULLONE	SCHRAUBE PERNO
6	*	3617352M3	2 	1234567	1	BOLT	BOULON BULLONE	SCHRAUBE PERNO

(2) EXPLICATIONS

COL. A	NUMERO DE REFERENCE DE L'ILLUSTRATION
COL. B	UN ASTERISQUE INDIQUE UN CHANGEMENT DEPUIS LA DERNIERE EDITION
COL. C	NUMERO DE PIECE (VOIR PARAGRAPHE 2)
COL. D	PIECE COMPRISE DANS L'ENSEMBLE DONT LE NUMERO DE REFERENCE DE L'ILLUSTRATION EST INDIQUE
COL. E	REMARQUE (VOIR SYMBOLES ET NOTES)
COL. F	QUANTITE (VOIR NOTE CI-DESSOUS)
COL. G.H.J.K.L	DESIGNATION ORDRE DES LANGUES ANGLAIS, FRANCAIS, ALLEMAND, ITALIEN, ESPAGNOL

II IDENTIFICATION DES NUMEROS DE PIECES

- 1611168M4** = PIECES DONT LE STOCKAGE EST RECOMMANDE ET PIECES DE VENTES COURANTES
- 3619014M1** = PIECES DONT LE STOCKAGE EST RECOMMANDE
- 3617401M5** = PIECES DE VENTES COURANTES
- 3617352M3** = PIECES SANS SIGNIFICATION PARTICULIERE

(3) NOTES SPECIALES

LA QUANTITE INDIQUEE DANS LA COLONNE 'F' EST CELLE APPLICABLE A L'ENSEMBLE ILLUSTRÉ SUR LA PAGE ADJACENTE, LE NOMBRE INDIQUE DONC LA QUANTITE DANS L'ENSEMBLE OU SOUS-ENSEMBLE ET NON POUR LA MACHINE COMPLETE.

POUR DES PIECES TELLES QUE CALES D'ÉPAISSEUR, RONDELLES, ETC. UN "X" DANS LA COLONNE QUANTITE SIGNIFIE "SUIVANT BESOIN".

LE NUMERO DU CATALOGUE, LE NUMERO D'ÉMISSION ET LA DATE SONT INDIQUES DANS LE COIN INFÉRIEUR DROIT DE LA PAGE ILLUSTRÉE. LE NUMERO D'ÉMISSION EST IMPRIME ENTRE PARENTHESES.

PIECES DONT LE STOCKAGE EST RECOMMANDE

L'INDEX DE CES PIECES INCLUT UNE COLONNE QTY QUI LISTE LA QUANTITE UTILISEE DE CHAQUE PIECE POUR LE MONTAGE.

NOTE DE SECURITE

LORS DU REMPLACEMENT DE PIECES MUNIES A L'ORIGINE D'UNE DECALCOMANIE DE SECURITE. LA DECALCOMANIE CORRESPONDANTE DOIT AUSSI ETRE COMMANDEE ET MONTEE.

I TEXTSEITEN MIT TEILNUMMERN

(1) BEISPEIL

A	B	C	D	E	F	G	H	J
							K	L
1	<i>161168M4</i>		1		1	DIFFERENTIAL	DIFFERENTIEL DIFFERENZIALE	DIFFERENTIAL DIFFERENCIAL
2	<i>3619014M1</i>		2		1	KIT	JEU IL GRUPPO	REPARATURSATZ JUEGO
3			2	☐ → REF.2	1	CROWNWHEEL	COURONNE CORONA	TELLERRAD CORONA
4			2	☐ → REF.2	1	PINION	PIGNON PIGNONE	ZAHNRAD PINON
5	* <i>3617401M5</i>		2	→ 1234567	1	BOLT	BOULON BULLONE	SCHRAUBE PERNO
6	* <i>3617352M3</i>		2	→ 1234567	1	BOLT	BOULON BULLONE	SCHRAUBE PERNO

(2) ERLAUTERUNG

- COL. A POSITIONSNUMMER DER ABBILDUNG
- COL. B EIN STERN BEDEUTET AENDERUNG GEGENEUBER VORIGER AUSGABE
- COL. C TEILNUMMER (SEHE ABSATZ 2)
- COL. D EINZELTEIL VON KOMPLETTEIL, DESSEN POSITIONSNUMMER HIER ANGEGEBEN IST
- COL. E BEMERKUNGEN (SIEHE SYMBOLE UND HINWEISE)
- COL. F ANZAHL (SIEHE UNTENSTEHENDE ANMERKUNG)
- COL. G.H.J.K.L SPRACHEN - DESCHREIBUNG ENGLICH, FRANZOESISCH, DEUTSCH, ITALIENSCH UND SPANISCH

II FESTSTELLEN DER TEILNUMMER

- 161168M4* = LAGERVORSCHLAGSTEILE
UND SCHWERPUNKTEILE MARKETING
- 3619014M1* = LAGERVORSCHLASTEILE
- 3617401M5* = SCHWERPUNKTEILE MARKETING
- 3617352M3* = TEIL OHNE SPEZIFIKATIONS KENNZEICHNUNG

(3) ANMERKUNGEN

DIE IN SPALTE 'F' AUFGEFUEHRTE ANZAHL IST DIE AN DIESTER STELLE BENOETIGTE ANZAHL. FALLS ES SICH UMEIN EINZELTEIL EINES KOMPLETTEILS HANDEL, IST DIE ANZAHL PRO KOMPLETTEIL ORDER ZUSAM-MENBAUGEMEINT.
FUER TEILE WIE EINSTELLBLECHE, SCHEIBEN USW BEDEUTET EIN 'X' IN DER ANZAHLSPALT "ANZAHL NACH BEDARF".
DIE TEILNUMMER DER ERSATZTEILLISTE, AUSGABENUMMER UND DATUM SIND IN DER RECHTEN UNTEREN ECKE DER BILDSEITE AUFGEFUEHRT. DIE AUSGABENUMER STEHT IN KLAMMERN.

ZUR LAGERHALTUNG EMPFOHLENE ERSATZTEILE

DER ERSATZTEIL INDEX ENTHAELT EINE SPALTE "MENGE", WELCHE DIE ANZAHL DER ZUM ZUSAMMENBAU ERFORDERLICHEN ANGIBT.

WECHTIGER HINWEIS



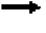

WENN ERSETZTE TEILE BESTELT WERDEN, BEI DENEN SICHERHEITSABZIEHBILDER WAREN, MUESSEN DIE ENTSPRECHENDEN SICHERHEITZABZIEHBILDER BESTELT UND ANGEBRACHT WERDEN.

INFORMAZIONI GENERALI

A6

I ELENCO DEL PARTICOLARI RICAMBIO

(1) ESEMPI

A	B	C	D	E	F	G	H	J
							K	L
1	161168M4		1		1	DIFFERENTIAL	DIFFERENTIEL DIFFERENZIALE	DIFFERENTIAL DIFFERENCIAL
2	3619014M1		2		1	KIT	JEU IL GRUPPO	REPARATURSATZ JUEGO
3		 REF.2	1	CROWNWHEEL	1	COURONNE CORONA	TELLERRAD CORONA	
4		 REF.2	1	PINION	1	PIGNON PIGNONE	ZAHNRAD PINON	
5 *	3617401M5	 1234567	1	BOLT	1	BOULON BULLONE	SCHRAUBE PERNO	
6 *	3617352M3	 1234567	1	BOLT	1	BOULON BULLONE	SCHRAUBE PERNO	

(2) SPIEGAZIONE

COL. A	NUMERO DI RIFERIMENTO DELL ILLUSTRAZIONE
COL. B	UN ASTERISCO INDICA UNA VARIAZIONE RISPETTO ALL ULTIMA EMISSIONE
COL. C	NUMERO DEL RECAMBIO (VEDER PARAGRAFO 2)
COL. D	IL PARTICOLARE E ANCHE COMPONENTE DI UN GRUPPO IL CUI NUMERO DI ILLUSTRAZIONE E INDICATO
COL. E	COMMENTO (VEDER SIMBOLI E NOTE)
COL. F	QUANTITA RECHIESTA (VEDERE NOTA A SEQUITO)
COL. G.H.J.K.L	DESCRIZIONE - SEQUENZA LIGNUA : INGLESE, FRANCESE, TEDESCO, ITALIANO E SPAGNOLO

II CODICE IDENTIFICAZIONE DEL PARTICOLARE

- 161168M4** = PEZZI CHE RECOMANDIANO DI TENERE A MAGAZZINO E PEZZI ESSENZIALI PER IL MARKETING
- 3619014M1** = PEZZI CHE RECOMANDIANO DI TENERE A MAGAZZINO
- 3617401M5** = PEZZI ESSENZIALI PER IL MARKETING
- 3617352M3** = SENZA CODICE IDENTIFICAZIONE DEL PARTICOLARE

(3) NOTE AGGIUNTIVE

LA QUANTITA INDICATA NELLA COLONNA 'F' CORRISPONDE ALLA QUANTITA RICHIESTA PER LA PARTICOLARE APPLICAZIONE ILLUSTRATA. QUALORA LA PARTE SIA COMPONENTE DI UN GRUPPO, LA QUANTITA INDICATA SI REFERISCE ALLA QUANTITA CONTENUTA NEL GRUPPO.

PER PARTICOLARI COME SPESSORI, RONDELLE ETC. UNA 'X' NELLA COLONNA DELLA QUANTITA STA A INDICARE "QUANTITA A RICHIESTA"

IL NUMERO DI RIFERIMENTO DEL CATALOGO, IL NUMERO DI EDIZIONE E LA DATA SONO RIPORTATI IN BASSO A DESTRA NELLA PAGINA ILLUSTRATIVA.

PEZZI CHE RECCOMANDIANO DI TENERE A

L'INDICE DELA LISTA RICAMBI INCLUDE UNA COLONNA QTY CHE INDICA LA QUANTITA PER OGNI CODICE RICAMBI NECESSARIA PER IL MONTAGIO.

NOTA PER LA SICUREZZA




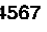
QUANDO VIENE ORDINATO UN PEZZO AL QUALE ERANO ORIGINARIAMENTE APPLICATE LE DECALCOMANIE PER LA SICUREZZA ANCHE QUESTE ULTIME DEVONO ESSERE ORDINATE E APPLICATE AL PEZZO PRIMA DELLA CONSEGNA AL CLIENTE.

INFORMACION GENERAL

A7

I LISTAS CON LOS NUMEROS DE REFERENCIA DE LAS PIEZAS

(1) EJEMPLO

A	B	C	D	E	F	G	H	J
							K	L
1		161168M4	1		1	DIFFERENTIAL	DIFFERENTIEL DIFFERENZIALE	DIFFERENTIAL DIFFERENZIAL
2		3619014M1	2		1	KIT	JEU IL GRUPPO	REPARATURSATZ JUEGO
3			2	 REF.2	1	CROWNWHEEL	COURONNE CORONA	TELLERRAD CORONA
4			2	 REF.2	1	PINION	PIGNON PIGNONE	ZAHNRAD PINON
5	*	3617401M5	2	 1234567	1	BOLT	BOULON BULLONE	SCHRAUBE PERNO
6	*	3617352M3	2	 1234567	1	BOLT	BOULON BULLONE	SCHRAUBE PERNO

(2) EXPLICACION

COL. A	NUMERO DE REFERENCIA DEL DIBUJO
COL. B	UN ASTERISCO INDICA UNA MODIFICACION DESDE LA ULTIMA EDICION
COL. C	NUMERO DE PIEZA (VER PARAGRAFO 2)
COL. D	PIEZA INCLUIDA EN EL CONJUNTO CUYO NUMERO DE REFERENCIA DE DIBUJO SE INDICA COMENTARIO (VEANSE LOS SIMBOLOS Y LAS NOTAS)
COL. E	CANTIDAD NECESARIA (VER NOTA A CONTINUACION)
COL. F	CANTIDAD NECESARIA (VER NOTA A CONTINUACION)
COL. G.H.J.K.L	DESCRIPCION - FORMATO DE IDIOMA - INGLES, FRANCES, ALEMAN, ITALIANO Y ESPANOL

II IDENTIFICACION DE NUMERO DE REFERENCIA

- 161168M4** = RECAMBIO QUE SE RECOMIENDA MANTENER EN STOCK Y RECAMBIO SELECCIONADO POR MARKETING COMO PIEZAS CLAVE
- 3619014M1** = RECAMBIO QUE SE RECOMIENDA MANTENER EN STOCK
- 3617401M5** = RECAMBIO SELECCIONADO POR MARKETING COMO PIEZAS CLAVE
- 3617352M3** = RECAMBIO SIN MARCAS ESPECIFICAS

(3) NOTAS ESPECIALES

LA CANTIDAD INDICADA EN LA COLUMNA 'F' ES LA CANTIDAD NECESARIA PARA EL CONJUNTO DISENADO EN LA PAGINA CONTIGUA, EL NUMERO POR LO TANTO INDICA LA CANTIDAD CORRESPONDIENTE AL CONJUNTO O SUBCONJUNTO Y NO A LA MAQUINA COMPLETA.

PARA DETERMINADAS PIEZAS COMO ESPACIADORES, ARANDELAS, ETC. UNA 'X' EN LA COLUMNA DE CANTIDADES INDICA "SEGUN NECESIDADES".

LA REFERENCIA DEL CATALOGO NUMERO Y FECHA DE EDICION ESTAN IMPRESAS EN EL ANGULO DERECHO INFERIOR DE LA PAGINA ILLUSTRADA EL NUMERO DE EDICION ESTA INDICADO ENTRE PARENTESIS.

RECAMBIO QUE SE RECOMIENDA MANTENER EN STOCK

L'INDEX NUMERICO DE ESTAS PIEZAS INCLUSO UNA COLUMNA QTY QUE LISTA LA CANTIDAD UTILISADA DE CADA PIEZA POR MEL MONTAJE.

AVISO DE SEGURIDAD

CUANDO SE PIDEN PIEZAS DE REPUESTO QUE ORIGINALMENTE LLEVABAN CALCOMANIAS DE SEGURIDAD HAY QUE PEDIR Y COLOCAR TAMBIEN LAS CALCOMANIAS APROPIADAS.

**SYMBOLS / SYMBOLES / SIMBOLE /
SIMBOLI / SIMBOLOS**

A8



FOUR WHEEL DRIVE

4 ROUES MOTRICES
4 RUEDAS MOTRIZ

4 RAD ANTRIEB
4 RUEDAS MOTRIZ



TWO WHEEL DRIVE

2 ROUES MOTRICES
2 RUEDAS MOTRIZ

2 RAD ANTRIEB
2 RUEDAS MOTRIZ



FOR GERMANY ONLY OR ANY TEXT IN GERMAN ONLY

POUR ALLEMAGNE SEULEMENT OU EN ALLEMAND
PARA ALEMANIA SOLAMENTE O EN ALEMAN SOLAMENTE

NUR FUER DEUTSCHLAND ODER TEXT NUR IN DEUTSCH
PARA ALEMANIA SOLAMENTE O EN ALEMAN SOLAMENTE



FOR FRANCE ONLY OR ANY TEXT IN FRENCH ONLY

POUR FRANCE SEULEMENT OU EN FRANÇAIS
PARA FRANCIA SOLAMENTE O EN FRANÇES SOLAMENTE

NUR FUER FRANKREICH ODER TEXT NUR IN FRANZOESICH
PARA FRANCIA SOLAMENTE O EN FRANÇES SOLAMENTE



FOR ITALY ONLY OR ANY TEXT IN ITALIAN ONLY

POUR ITALIE SEULEMENT OU EN ITALIEN
PARA ITALIA SOLAMENTE O EN ITALIANO SOLAMENTE

NUR FUER ITALIEN ODER TEXT NUR IN ITALIENSCH
PARA ITALIA SOLAMENTE O EN ITALIANO SOLAMENTE



FOR UK ONLY OR ANY TEXT IN ENGLISH ONLY

POUR ROYAUME UNI SEULEMENT OU EN ANGLAIS
PARA INGLATERRA SOLAMENTE O EN INGLES SOLAMENTE

NUR FUER ENGLAND ODER TEXT NUR IN ENGLISCH
PARA INGLATERRA SOLAMENTE O EN INGLES SOLAMENTE



FOR AMERICAS REGION

POUR AMERIQUES
PARA REGION DE LAS AMERICAS SOLAMENTE

FUER AMERICA
PARA REGION DE LAS AMERICAS SOLAMENTE



FOR ASIA/AFRICA/AUSTRALASIA REGION

POUR ASIE/AFRIQUE/AUSTRALASIE
PARA ASIA/AFRICA/AUSTRALASIA SOLAMENTE

FUER ASIEN/AFRIKA/AUSTRALIEN
PARA ASIA/AFRICA/AUSTRALASIA SOLAMENTE



FOR EXPORT EUROPE

POUR EXPORT EUROPE
PARA EXPORTACION EUROPA

FUER EUROPA
PARA EXPORTACION EUROPA



FOR UNITED STATES OF AMERICA

POUR ETATS UNIS D'AMERIQUE
PARA EE UU DE AMERICA

FUER USA
PARA EE UU DE AMERICA



FOR AUSTRALIA

POUR AUSTRALIE
PARA AUSTRALIA

FUER AUSTRALIEN
PARA AUSTRALIA



FOR SWEDEN

POUR SUEDE
PARA SUECA

FUER SCHWEDEN
PARA SUECA



FOR NORWAY

POUR NORVEGE
PARA NORVEGA

FUER NORWEGEN
PARA NORVEGA



FOR SOUTH AFRICA

POUR AFRIQUE DU SUD
PARA AFRICA DEL SUR

FUER SUED-AFRIKA
PARA AFRICA DEL SUR



REPLACE AND REPAIR - OLD IS NOT INTERCHANGEABLE
WITH NEW

REPLACE ET RECHANGE - NON INTERCHANGEABLE
SOSTITUIRE E RIPARARE/NUOVO-VECCHIO NON INTERC.

FUER ERSATZ - ALTE VERSION NICHT AUSTAUS. MIT NEUER VERSION
REEMPLAZAR Y REPARAR/LA ANTERIOR NO ES INTERCAM. CON LA NUEVA



REPLACE AND REPAIR - OLD AND NEW INTERCHANGEABLE

REPLACE ET RECHANGE - INTERCHANGEABLE
SOSTITUIRE E RIPARARE/NUOVO-VECCHIO SONO INTERC.

FUER ERSATZ - ALTE VERSION AUSTAUS. MIT NEUER VERSION
REEMPLAZAR Y REPARAR/ANTERIOR Y NUEVAS SON INTERCAMB.

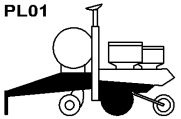
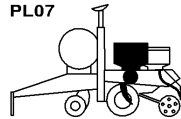
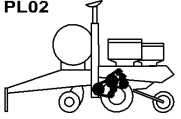
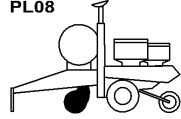
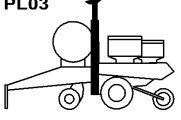
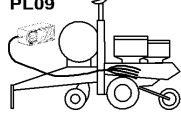
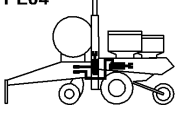
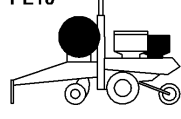
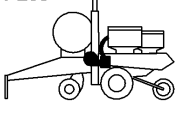
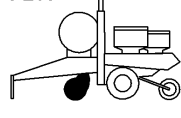
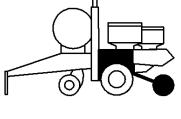
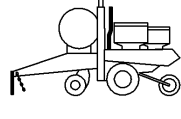
**SYMBOLS / SYMBOLES / SYMBOLE /
SIMBOLI / SIMBOLOS**

A9

	RIGHT HAND	DROITE DESTRA	RECHTS DERECHA
	LEFT HAND	GAUCHE SINISTRA	LINKS IZQUIERDA
	WIDTH	LARGEUR LARGHEZZA	BREITE ANCHURA
	LENGTH	LONGUEUR LUNGHEZZA	LANGE LONGITUD
	THICKNESS	EPAISSEUR SPESSEZZA	STAERKE ESPESOR
	DIAMETER	DIAMETRE DIAMETRO	DURCHMESSER DIAMETRO
	NUMBER OF TEETH/SPLINES	NOMBRE DE DENTS/CANNELURES NUMERO DE DENTES/CALETTATURAS	ANZAHL DER ZAEHNE/YERZAHNUNG NUMERO DE DIENTES/RANURAS
	TOP	HAUT PARTE SUPERIORE	OBEN PARTE SUPERIOR
	BOTTOM	BAS PARTE INFERIORE	UNTEN PARTE INFERIOR
	FROM SERIAL OR ENGINE NUMBER	A PARTIR DU NUMERO DE SERIE DU NUMERO DE MOTEUR DESDE EL NUMERO	AB SERIEN-ODER MOTOR NUMMER DESDE EL NUMERO
	UP TO SERIAL OR ENGINE NUMBER	JUSQU'AU NUMERO DE SERIE OU NUMERO DE MOTEUR HASTA EL NUMERO	DROITE HASTA EL NUMERO
	REPAIRS AND REPLACES	REPLACE ET RECHANGE SURROGARE Y RICAMBIO	ERSETZT REENPLAZA Y SUSTIUYE
	SEE PAGE - REFERENCE NUMBER	VOIR PAGE - NUMERO DE REFERENCE VER PAGINA - NUMERO DE REFERENCIA	SIEHE SEITE - POSITIONSNUMMER VER PAGINA NUMERO DE REFERENCIA
	ALTERNATIVE	ALTERNATIVE ALTERNATIVO	WAHLWEISE ALTERNATIVO
	NOT SERVICED, ORDER	PAS FOURNIES, COMMANDER NO SUMINISTRADAS, PEDIR	NICHT LIEFERTEILE, BESTELLE NO SUMINISTRADAS, PEDIR
	WITHOUT OR NOT FOR. EXAMPLE: NOT FOR ENGLAND	SANS OU PAS POUR EXEMPLE : PAS POUR ANGLETERRE SON O NO PARA. EJEMPLO : NO PARA INGHILTERRA	OHNE ODER NICHT FUER. BEISPEL : FUER DEUTSCHLAND SON O NO PARA. EJEMPLO : NO PARA INGLETERRA

	A10	
--	------------	--

RESERVED

		PAGE			PAGE
PL01	 <p>FRAME, HITCH & WHEELS BATI, ATTELAGE & ROUES RAHMEN, KUPLUNG & RÄDER TELAIO, ATTACCO & RUOTE BASTIDOR, ENGANCHE & RUEDAS</p>	10	PL07	 <p>HOPPER TREMIE KORNTANK TRAMOGGIA TOLVA</p>	70
PL02	 <p>TRANSMISSION TRANSMISSION KRAFTÜBERTRAGUNG TRASMISSIONE TRANSMISIÓN</p>	20	PL08	 <p>ATTACHMENTS OUTILS AUSRÜSTUNGEN ACCESSORI ACCESORIOS</p>	80
PL03	 <p>ROW MARKER TRACEUR SPURREISSER MARCASOLCO MARCADOR</p>	30	PL09	 <p>ELECTRICAL EQUIPMENT EQUIPEMENT ELECTRIQUE ELEKTRISCHE ANLAGE IMPIANTO ELETTRICO INSTALACION ELECTRICA</p>	90
PL04	 <p>HYDRAULIC HYDRAULIQUE HYDRAULISCHE IDRAULICO HIDRÁULICO</p>	40	PL10	 <p>FERTILIZER DISTRIBUTOR DISTRIBUTEUR D'ENGRAIS DÜNGERSTREUER SPANDICONCIME DISTRIBUIDORA DE ABONOS</p>	100
PL05	 <p>COOLING SYSTEM SYSTEME DE REFROIDISSEMENT KÜHLSYSTEM SISTEMA DI RAFFREDDAMENTO SISTEMA DE REFRIGERACIÓN</p>	50	PL11	 <p>DISC DISQUE SCHEIBE DISCO DISCO</p>	110
PL06	 <p>ROW UNIT RANG UNITAIRE EINHEITSREIHE LINEA UNITARIA LÍNEA UNITARIA</p>	60	PL12	 <p>MISCELLANEOUS DIVERS VERSCHIEDENES DIVERSI VARIOS</p>	120

--	--	--

RESERVED

ALPHABETICAL INDEX

C1

	PAGE		PAGE
Attachments			
Disc	80-45	Hitch, Tongue & Jack	10-5
Furrow Disc	80-10	Jack	10-10
Gate	80-5	Mainframe	10-20
Open-Coil Spring	80-60	Safety Chain	10-15
Plough Coulter	80-75	Wheels, Hub & Frame	10-30
Side Thrust Blade	80-100		
Spring Tine	80-55	Hopper	
Spring Tooth Incorporator	80-70	Hopper	70-25
		Kit	70-25
Cooling System		Seed Disc	70-55
Air Manifolds	50-80	Seed Meter	70-45
Vertical Fold Frame	50-80		
Blower	50-25	Hydraulic	
Cooling System	50-5	Fluid Coupler	40-130
Hydraulic Motor	50-15	Hydraulic	
Oil Filter	50-20	Row Marker	40-95
Valve	50-10	Hydraulic Cylinder	40-70
		Power Take Off Pump	40-135
Disc		Valve	40-65
Attachments	110-45	Wheel Lift Hydraulic	40-50
Double Disc	110-5	Vertical Fold Frame	40-50
Single Disc	110-10	Wing Lift Hydraulic	
		Vertical Fold Frame	40-80
Electrical Equipment			
Electrical Equipment	90-65	Miscellaneous	
Electronic Sensor Harness	90-15	Decals	120-5
Lighting	90-5	Footstep	120-35
Magnetic Distance Sensor	90-90	Plate S.M.V	120-30
Monitor	90-45		
Radar	90-70	Row Marker	
Seed Tube & Sensor	90-80	Folding Row Marker	30-60
		Disc	30-60
Fertilizer Distributor		Rigid Row Marker	30-55
Granular Fertilizer Distributor	100-30	Disc	30-55
Liquid Fertilizer Distributor		Row Marker	30-50
Pump	100-5	Notched Disc	30-50
Tank	100-25		
Spreading Mechanisms	100-95	Row Unit	
		Covering Wheels	60-50
Frame, Hitch & Wheels		Gauge Wheel	60-30
		Row Unit	60-85

ALPHABETICAL INDEX**C2**

	PAGE		PAGE
Row Unit Frame	60-5		
Wheels	60-100		
Transmission			
Link Belt	20-10		
Row Unit			
Transmission	20-50		
Seed Meter Transmission	20-5		
Transmission	20-85		
Transmission Shaft	20-15		

INDEX ALPHABETIQUE

C3

	PAGE		PAGE
Bati, Attelage & Roues			
Attelage, Timon & Cric	10-5	Châssis Rabattable	40-80
Chaîne De Sécurité	10-15	Soupape	40-65
Châssis Principal	10-20	Vérin Hydraulique	40-70
Cric	10-10		
Roues, Moyeu & Bâti	10-30	Outils	
		Berceau	80-5
Disque		Coutre	80-75
Accessoires	110-45	Dent Ressort	80-55
Double Disque	110-5	Disque	80-45
Simple Disque	110-10	Disque De Sillon	80-10
		Disque Stabilisateur	80-100
Distributeur D'Engrais		Ressort De Pression	80-60
Dispositifs D'Épandage	100-95	Support De Dents	80-70
Distributeur D'Engrais Granulé	100-30		
Distributeur D'Engrais Liquides		Rang Unitaire	
Pompe	100-5	Bâti Rang Unitaire	60-5
Réservoir	100-25	Rang Unitaire	60-85
		Roue De Jauge	60-30
Divers		Roues	60-100
Décalcomanies	120-5	Roues De Recouvrement	60-50
Marchepied	120-35		
Plaque S.M.V	120-30	Systeme De Refroidissement	
		Collecteurs D'Air	50-80
Equipement Electrique		Châssis Rabattable	50-80
Capteur Magnétique De Distance	90-90	Filtre A Huile	50-20
Eclairage	90-5	Moteur Hydraulique	50-15
Equipement Electrique	90-65	Soupape	50-10
Faisceau Capteur	90-15	Systeme De Refroidissement	50-5
Moniteur De Contrôle	90-45	Ventilateur	50-25
Radar	90-70		
Tube De Descente & Capteur	90-80	Traceur	
		Traceur	30-50
Hydraulique		Disque Crénelé	30-50
Coupleur Hydraulique	40-130	Traceur Rabattable	30-60
Hydraulique		Disque	30-60
Traceur	40-95	Traceur Rigide	30-55
Pompe Prise De Force	40-135	Disque	30-55
Relevage Hydraulique De Roue	40-50		
Châssis Rabattable	40-50	Transmission	
Relevage Hydraulique Des Bords Externes		Arbre De Transmission	20-15
		Chaînes De Transmission	20-10

INDEX ALPHABETIQUE

C4

	PAGE		PAGE
Rang Unitaire			
Transmission	20-50		
Transmission	20-85		
Transmission De Semence	20-5		
Tremie			
Disque Pour Graines	70-55		
Doseur De Graines	70-45		
Tremie	70-25		
Kit	70-25		

ALPHABETISCHER INDEX

C5

	PAGE		PAGE
Ausrüstungen			
Bodenklappe	80-5	Falte Rahmen	40-80
Druckfeder	80-60	Ventil	40-65
Federzinken	80-55	Zapfwelle Pumpe	40-135
Furchenrad	80-10	Korntank	
Scheibe	80-45	Korntank	70-25
Sech	80-75	Kit	70-25
Stabilisierblatt	80-100	Saatgutdosierer	70-45
Zähnen Träger	80-70	Scheibe Für Samen	70-55
Düngerstreuer		Kraftübertragung	
Gekörnter Düngerverteilung	100-30	Einheitlich Reihe	
Gerät Zum Ausbringen Von Flüssigdünger		Kraftübertragung	20-50
Pumpe	100-5	Kraftübertragung	20-85
Tank	100-25	Samen Übersendung	20-5
Systeme Der Streuwerkzeuge	100-95	Übertragungskette	20-10
Einheitsreihe		Übertragungswelle	20-15
Druckrolle	60-30	Kühlsystem	
Druckrollen	60-50	Gebälse	50-25
Einheitsreihe	60-85	Hydraulik Motor	50-15
Einheitsreihe Rahmen	60-5	Kühlsystem	50-5
Räder	60-100	Luftsammelkanäle	50-80
Elektrische Anlage		Falte Rahmen	50-80
Beleuchtung	90-5	Olfilter	50-20
Elektrische Anlage	90-65	Ventil	50-10
Kontrollmonitor	90-45	Rahmen, Kupplung & Räder	
Magnetischer Schleicher Von Distanz	90-90	Hauptrahmen	10-20
Radar	90-70	Kupplung, Zugstange & Wagenheber	10-5
Saatleitungsrohr & Sensor	90-80	Räder, Radnabe & Rahmen	10-30
Sensor Kabelbaum	90-15	Sicherheit Sägekette	10-15
Hydraulische		Wagenheber	10-10
Hydraulikzylinder	40-70	Scheibe	
Hydraulische		Ausrüstungen	110-45
Spurreisser	40-95	Doppelscheiben	110-5
Hydraulischer Kuppler	40-130	Einzeltellerraeder	110-10
Räder Hydraulischer	40-50	Spurreisser	
Falte Rahmen	40-50	Klappspurreisser	30-60
Scharklinge Hydraulischer			

	PAGE	PAGE
Scheibe	30-60	
Spurreisser	30-50	
Gezackte Scheibe	30-50	
Starrer Spurreisser	30-55	
Scheibe	30-55	
Verschiedenes		
Abziehbilder	120-5	
Platte S.M.V	120-30	
Stufe	120-35	

	PAGE
Accessori	
Coltro	80-75
Dente A Molla	80-55
Disco	80-45
Disco Di Solco	80-10
Lamiera Di Stabilizzazione	80-100
Molla Di Pressione	80-60
Piastrina Di Chiusura	80-5
Supporto Di Denti	80-70
Disco	
Accessori	110-45
Disco Doppio	110-5
Semplice Disco	110-10
Diversi	
Decalcomanie	120-5
Piastra S.M.V	120-30
Predella	120-35
Idraulico	
Dispositivo D'Accoppiamento Idraulico	40-130
Marcasolco	40-95
Martinetto Idraulico	40-70
Pompa Presa Di Potenza	40-135
Sollevatore Idraulico Di Bordi Esterni Telaio Ribaltabile	40-80
Sollevatore Idraulico Di Ruota Telaio Ribaltabile	40-50
Valvola	40-65
Impianto Elettrico	
Fascio Sensore	90-15
Illuminazione	90-5
Impianto Elettrico	90-65
Monitor Di Controllo	90-45
Radar	90-70
Sensore Magnetico Di Distanza	90-90
Tubo Di Caduta & Sensore	90-80

	PAGE
Linea Unitaria	
Linea Unitaria	60-85
Rotellina Regolatrice	60-30
Ruote	60-100
Ruote Per Ricoprimento	60-50
Telaio Linea Unitaria	60-5
Marcasolco	
Marcasolco	30-50
Disco Dentellato	30-50
Marcasolco Ribaltabile	30-60
Disco	30-60
Marcasolco Rigido	30-55
Disco	30-55
Sistema Di Raffreddamento	
Collettori Di Aria	50-80
Telaio Ribaltabile	50-80
Filtro Per Olio	50-20
Motore Idraulico	50-15
Sistema Di Raffreddamento	50-5
Valvola	50-10
Ventilatore	50-25
Spandiconcime	
Organi Di Spandimento	100-95
Spanditrice Di Concimi Granulare	100-30
Spanditrice Di Concimi Liquidi	
Pompa	100-5
Serbatoio	100-25
Telaio, Attacco & Ruote	
Attacco, Timone & Martinetto	10-5
Catena Di Sicurezza	10-15
Martinetto	10-10
Ruote, Mozzo & Telaio	10-30
Telaio Principale	10-20
Tramoggia	
Disco Per Sementi	70-55
Dosatore Di Sementi	70-45

	PAGE		PAGE
Tramoggia	70-25		
Kit	70-25		
Trasmissione			
Albero Di Trasmissione	20-15		
Catenas Di Trasmissione	20-10		
Linea Unitario			
Trasmissione	20-50		
Trasmissione	20-85		
Trasmissione Di Seme	20-5		

INDICE ALFABETICO**C9**

	PAGE		PAGE
Accesorios		Instalacion Electrica	
Brazo Con Muelle	80-55	Captador Magnético De Distancia	90-90
Cuchilla	80-75	Haz Captador	90-15
Disco	80-45	Iluminacion	90-5
Disco De Surco	80-10	Instalacion Electrica	90-65
Lengüeta	80-5	Monitor De Control	90-45
Placa Estabilizadora	80-100	Radar	90-70
Resorte De Compresión	80-60	Tube De Caída & Captador	90-80
Soporte De Dientes	80-70		
Bastidor, Enganche & Ruedas		Línea Unitaria	
Bastidor Principal	10-20	Bastidor Línea Unitaria	60-5
Cadena De Seguridad	10-15	Línea Unitaria	60-85
Enganche, Timón & Gato	10-5	Rueda Reguladora	60-30
Gato	10-10	Ruedas	60-100
Ruedas, Cubo & Bastibor	10-30	Ruedas Tapadoras	60-50
Disco		Marcador	
Accesorios	110-45	Marcador	30-50
Disco Doble	110-5	Disco Escotado	30-50
Simple Disco	110-10	Marcador Abatible	30-60
		Disco	30-60
Distribuidora De Abonos		Marcador Rígido	30-55
Dispositivos De Distribucion	100-95	Disco	30-55
Distribuidora De Abonos Granulado	100-30		
Distribuidora De Abonos Liquidos		Sistema De Refrigeración	
Bomba	100-5	Colectores De Aire	50-80
Tanque	100-25	Bastidor Abatible	50-80
Hidráulico		Filtro De Aceite	50-20
Acoplador Hidráulico	40-130	Motor Hidráulico	50-15
Bomba Toma De Fuerza	40-135	Sistema De Refrigeración	50-5
Elevador Hidráulico De Bordes Externos		Ventilador	50-25
Bastidor Abatible	40-80	Válvula	50-10
Elevador Hidráulico De Rueda	40-50		
Bastidor Abatible	40-50	Tolva	
Gato Hidráulico	40-70	Disco Para Grano	70-55
Hidráulico		Dosificador De Grano	70-45
Marcador	40-95	Tolva	70-25
Válvula	40-65	Kit	70-25
		Transmisión	
		Cadenas De Transmisión	20-10

INDICE ALFABETICO**C10**

	PAGE	PAGE
Eje De Transmisión	20-15	
Linea Unitaria		
Transmisión	20-50	
Transmisión	20-85	
Transmisión De Semilla	20-5	
Varios		
Calcomanías	120-5	
Estribo	120-35	
Placa S.M.V	120-30	

--	--	--

RESERVED

RECOMMENDED STOCKING PARTS

D1

		Qty	PAGE			Qty	PAGE			Qty	PAGE			Qty	PAGE
ADAPTOR	W247688B	4	20- 60	BEARING ASSY	W247647B	2	100- 90	BUSH	N857114	2	60- 45	COMP.SPRING	W247680B	4	20- 30
		4	20- 35			4	20- 35			2	60- 30			2	20- 70
		4	20- 65			8	20- 65	BUSH	WZ5856	4	60- 45			2	20- 25
		4	20- 25			2	100- 55			6	60- 70			4	20- 40
		4	100- 75			6	20- 5			6	60- 65			4	20- 45
		6	20- 20			12	20- 75			6	60- 60			6	20- 35
		8	20- 75			14	20- 80			6	60- 55			2	20- 80
		4	100- 90			2	100- 45	CABLE TIE	70925094	6	60- 50			2	20- 15
		4	20- 15			3	20- 50			6	90- 50	COUPLING	W247687B	4	20- 20
		4	20- 45			2	20- 20			2	90- 85			2	20- 40
		4	20- 30			4	20- 55			X	90- 40			2	20- 80
		8	20- 40			2	20- 40			1	80- 65			2	20- 70
		4	20- 80			2	100- 75	CAP	700721844	1	90- 80			2	20- 30
		4	20- 50			2	10- 30			6	90- 55			2	20- 35
		4	20- 55			10	20- 70	CAP		1	30- 70			2	100- 90
		4	20- 70			6	20- 60			2	30- 30			2	20- 55
ANGUL.BALL BEAR.	70336915	2	30- 30	BEARING CONE	70327382	1	80- 100	CAP	W247165B	1	30- 75			2	20- 45
ANGUL.BALL BEAR.	70341230	2	30- 30	BEARING CONE	71127426	2	10- 30			2	80- 85			2	20- 50
ARM	WS1026	2	20- 25	BEARING CUP	70327997	2	80- 100			2	80- 20			4	20- 75
		4	20- 40	BEARING CUP	70336914	1	30- 30			2	60- 20			2	20- 15
		2	20- 20	BEARING CUP	70937210	2	10- 30			2	30- 55			2	100- 75
		4	20- 35	BEARING CUP	832190M1	1	30- 30			2	80- 10			2	20- 60
		2	20- 15	BEARING FLANGE	854807	2	70- 30			2	30- 50			3	20- 20
		4	20- 30			2	70- 10			4	110- 5			2	20- 25
		4	20- 45			2	70- 25	CAPSCREW	N858898	2	30- 60	COUPLING	W247905B	2	20- 65
BALL BEARING	K3538	2	80- 80			2	70- 40	CENTRALISER	N855728	1	60- 20			2	20- 80
		2	80- 85			2	70- 35	CHAIN LINK	70913682	1	60- 20			2	20- 70
BEARING	700700822	2	60- 65			2	70- 5	CLUTCH	WS988	X	20- 10			2	20- 35
		2	60- 70	BLADE	W248425B	2	30- 55			2	20- 20	DISC	700164107	1	60- 25
BEARING ASSY	852270	1	110- 5			2	30- 60			4	20- 30			2	60- 20
		1	60- 25	BOLT	700708359	3	120- 35			4	20- 45	FILTER	N858093	1	50- 110
BEARING ASSY	854003	1	60- 30			2	60- 20			2	20- 15	FILTER ELEMENT.	W247851BS	1	50- 20
		1	60- 75	BOLT UNC	354269X1	1	30- 30			4	20- 40	FUSE	70937681	1	90- 45
		1	60- 55	BOLT UNC	70921972	1	40- 70			4	20- 35			X	90- 45
		1	60- 60			1	40- 120	COLLAR	W247234B	2	20- 25	FUSE	N856983	1	90- 60
		1	60- 80			1	40- 75			3	20- 20	GREASE FITTING	70915276	2	60- 30
BEARING ASSY	W247167B	4	30- 55			1	100- 45			6	20- 70	GREASE FITTING	70923219	2	80- 15
		4	30- 60	BOLT UNC	70922786	4	80- 70			2	100- 55	GUARD	852019	1	60- 20
		2	80- 10	BOLT UNC	70923111	2	80- 10			3	20- 25				
		4	80- 85	BOLT UNC	70923114	2	100- 30			4	20- 30				
		4	80- 20			2	100- 35			4	20- 45				
		4	30- 50	BOLT UNF	26328	6	10- 30			4	20- 35				
				BRACKET	N857120	2	60- 20			2	100- 90				
				BRUSH	N858771	1	70- 45			2	100- 45				
				BRUSH	W239661B	1	90- 80			3	20- 15				
						1	90- 50			7	20- 80				
				BRUSH	W247713B	1	70- 45			4	20- 40				
										2	100- 75				

RECOMMENDED STOCKING PARTS

D2

		Qty	PAGE			Qty	PAGE			Qty	PAGE			Qty	PAGE		
HOSE	N857650	3	50- 45	KIT, SEAL	700723299	1	50- 15	NUT UNC	70916950	4	40- 105	O RING	7037781	X	40- 45		
		5	50- 75	KIT, SEAL	700723475	1	40- 70			4	50- 55			1	40- 130		
		3	50- 50	KIT, SEAL	700723476	1	40- 70			16	20- 65			1	40- 80		
		4	50- 40	KIT, SEAL	700723483	1	40- 120			2	40- 25			X	40- 20		
		5	50- 105			1	40- 75			4	50- 30			X	40- 35		
		2	50- 100	KIT, SEAL	700723488	1	40- 120			2	50- 75			1	40- 55		
		3	50- 35			1	30- 30			4	50- 85			1	40- 60		
		3	50- 30			1	40- 75			24	20- 75			X	40- 50		
		5	50- 95	KIT, SEAL	852771	1	40- 65			1	40- 125			1	40- 50		
		3	50- 90	KIT, SEAL	852797	1	40- 85			2	40- 35			X	40- 80		
		2	50- 85	KIT, SEAL	852808	1	40- 90			4	40- 80			1	50- 5		
		3	50- 80	KIT, SEAL	W248005BS	1	40- 140			5	100- 50			X	40- 40		
		2	50- 70	KNOB	700158323	1	60- 20			6	30- 10			X	50- 5		
		4	50- 60	KNOB	N858839	1	70- 45			4	30- 60			1	40- 15		
		5	50- 65	LINK	70915002	1	100- 100			4	40- 115			X	40- 25		
		4	50- 55			1	100- 135			4	50- 40			1	40- 45		
		HOSE	W246534B	12	100- 15			1	100- 115			2	50- 105			X	40- 55
				6	100- 5			X	20- 10			6	20- 55			1	40- 10
		HOUSING HUB	700726981 851009	16	100- 10	LOCKNUT	Y704635	1	40- 70			2	40- 5			1	40- 25
				1	60- 25			1	40- 120			2	40- 40			X	40- 30
2	20- 20					1	40- 75			4	50- 45			1	40- 35		
2	20- 15			LOCKNUT	Y704734	13	80- 70			4	50- 50			X	40- 60		
4	20- 45			NUT	70917372	4	70- 15			2	50- 95			1	40- 65		
4	20- 35					4	100- 25			2	90- 70			X	40- 10		
4	20- 30					12	80- 85			2	90- 90			1	40- 20		
2	20- 25					12	80- 10			1	100- 45			1	40- 40		
4	20- 40									2	40- 15			X	40- 65		
1	70- 45									6	50- 5			1	40- 5		
HUB	N858628	4	20- 40							2	50- 65			X	40- 15		
		2	20- 25							1	100- 30			1	40- 30		
		6	20- 35							12	20- 60			X	40- 65		
		4	20- 30							6	20- 50			1	40- 65		
		4	20- 45							1	100- 35						
		2	20- 15							20	20- 70						
		2	20- 20							4	50- 90						
		2	30- 55							4	20- 85						
		2	80- 85							28	20- 80						
		2	80- 20							4	50- 60						
HUB	W248424B	2	30- 50							4	50- 70						
		2	80- 10							4	50- 80						
		2	30- 60							4	50- 100						
		2	20- 20							2	30- 10						
		4	20- 40														
		4	20- 35														
		4	20- 45														
		2	20- 25														
		4	20- 30														
		2	20- 15														
KEY	11335	2	20- 20														
		4	20- 40														
KIT, RIVET	W923099-4	4	20- 35														
		4	20- 45														
		2	20- 25														
		4	20- 30														
		2	20- 15														
		6	60- 25														
		1637496															

RECOMMENDED STOCKING PARTS

D3

		Qty	PAGE			Qty	PAGE			Qty	PAGE			Qty	PAGE
O RING	70921885	1	40- 115	PIPE	W247838B	3	50- 55	ROLLER	854806	2	70- 40	SPRING	W245395B	2	30- 15
		1	40- 65			1	50- 120			2	70- 35	SPRING WASHER	700720580	16	70- 40
		1	40- 30			4	50- 60			2	70- 10			16	70- 10
		1	40- 50			3	50- 40			2	70- 5			16	70- 5
		1	40- 60			1	50- 85			2	70- 25	SPROCKET	W247690B	6	20- 60
		X	40- 115			4	50- 90			2	70- 30			12	20- 75
		X	40- 25			2	50- 35	SCRAPER	W247460B	2	110- 5			8	20- 65
		X	40- 45			2	50- 45	SCRAPER	W247461B	4	110- 5			1	100- 75
		X	40- 40			2	50- 100	SCRAPER	W248434BS	2	60- 20			1	100- 90
		X	40- 50			1	50- 70	SEAL	744888	1	30- 75			8	20- 70
		X	40- 100			3	50- 50			2	30- 30			3	20- 50
		X	40- 65			5	50- 95			1	30- 70			12	20- 80
		X	40- 20			3	50- 80	SEAL	N857113	4	60- 45			4	20- 55
		1	40- 35			5	50- 65			2	60- 30	SPROCKET	W247938B	2	100- 55
		2	50- 10			2	50- 30			2	60- 45			2	100- 50
		1	40- 100			5	50- 105	SEALING COMPOUND	79014636	1	70- 30	STOP	700717576	2	30- 10
		1	40- 110			5	50- 75			1	70- 40	STRAP	W246431B	1	100- 55
		1	40- 55	PLUG	700157568	1	70- 10	SENSOR	W248521B	1	90- 90			2	100- 150
		X	40- 60			1	70- 5	SETSCREW	70923306	1	80- 5			2	100- 110
		X	40- 105	PLUG	737016	1	40- 55	SHAFT	N852996	1	70- 45			1	60- 15
		1	40- 105			2	40- 35	SHIELD	852031	1	60- 20			2	100- 130
		X	40- 110			2	40- 130	SHIM	852080	14	60- 20	SUPPORT	852192	8	20- 65
		1	40- 80			2	40- 40	SHIM	852868	3	70- 45			3	20- 50
		X	40- 95			2	40- 80	SHIM	852868	3	70- 45			10	20- 70
		1	40- 10			1	40- 60	SKATE	W247445B	1	100- 45			4	20- 55
		1	40- 15			2	40- 5	SLEEVE	851238	2	20- 25			6	20- 60
		X	40- 15			2	40- 25			1	20- 20			12	20- 75
		1	40- 20			2	40- 50			2	20- 15			14	20- 80
		1	40- 45			2	40- 15			4	20- 40	SUPPORT	853023	1	60- 20
		X	40- 55	PLUG	854835	2	40- 60			4	20- 30	TOOTH	CD1145	7	80- 70
		X	40- 10			1	40- 30			4	20- 35	TUBE	W245365B	1	100- 30
		1	40- 25			1	40- 35	SNAPRING	70927732	2	40- 140			1	100- 35
		X	40- 30			2	40- 55	SNAPRING	854808	2	70- 5	U BOLT	W232588B	2	90- 5
		X	40- 35			1	40- 15			2	70- 10			4	60- 95
		1	40- 40			2	40- 40			2	70- 25			2	60- 5
		X	40- 80			2	40- 50			2	70- 40			2	60- 10
		1	40- 95			1	40- 20			2	70- 35			2	20- 20
O RING	70923664	1	50- 20			2	40- 45			2	70- 30			2	80- 80
		1	50- 5			1	40- 25	SPRING	700717154	2	100- 120			2	100- 35
O RING	70923943	1	50- 10			1	40- 10			2	100- 135			2	100- 30
O RING	70924791	2	10- 30	ROLL OF CHAIN	70921049	1	20- 10			1	60- 15			4	10- 25
O RING	738468	1	30- 20	ROLL PIN	70915946	2	100- 105			2	100- 115			4	20- 35
		1	30- 45	ROLLER	853932	4	100- 150			2	100- 100			2	80- 85
O RING	831452M1	1	30- 35			4	100- 130	SPRING	N856594	1	60- 70			2	20- 5
		1	30- 25			4	100- 110			1	60- 50			2	20- 40
O RING	852773	1	40- 65			1	100- 75			1	60- 60				
O RING	W942305	2	50- 10			4	20- 5			2	60- 100				
						3	60- 15			1	60- 55				
						1	100- 90			1	60- 65				

RECOMMENDED STOCKING PARTS

D4

		Qty	PAGE		Qty	PAGE		Qty	PAGE
WASHER	10487	8	20- 40						
		8	20- 45						
		8	20- 35						
		4	20- 15						
		4	20- 25						
		4	20- 20						
		8	20- 30						
		8	20- 30						
WASHER	17813	4	70- 25						
		4	70- 30						
		4	70- 40						
		4	70- 5						
		4	70- 35						
WASHER	BR0233	1	30- 70						
		2	30- 30						
		1	30- 75						
		1	30- 70						
WASHER	K2880	10	100- 30						
		4	80- 85						
		2	90- 90						
		4	80- 20						
		10	100- 35						
WASHER	NK1783	4	10- 30						
WASHER	WM6256	2	20- 15						
		2	20- 25						
		2	20- 20						
		4	20- 30						
		4	20- 35						
		4	20- 40						
		4	20- 45						
		6	50- 5						
		2	40- 135						
		2	50- 100						
WASHER	Y705533	2	50- 70						
		2	50- 85						
		2	50- 75						
		2	50- 85						
		2	60- 60						
		2	60- 60						
WHEEL	854262	1	60- 75						
		2	60- 50						
		2	60- 50						
		2	60- 70						
		2	60- 70						

PIECES DONT LE STOCKAGE EST RECOMMANDE

D5

		Qty	PAGE			Qty	PAGE			Qty	PAGE			Qty	PAGE
ADAPTATEUR	W247688B	4	20- 35	BOUCHON	737016	2	40- 130	CHAPEAU	W247165B	2	30- 60	CRABOT	W247905B	2	20- 70
		4	20- 50			2	40- 40			2	80- 85			2	20- 35
		4	100- 90			2	40- 50			2	60- 20			2	20- 80
		4	20- 60			2	40- 25			2	30- 55	CUVETTE ROULEMNT	70327997	2	80- 100
		4	20- 45			1	40- 60			2	80- 10	CUVETTE ROULEMNT	70336914	1	30- 30
		4	20- 25			2	40- 35			2	80- 20	CUVETTE ROULEMNT	70937210	2	10- 30
		4	20- 65			2	40- 80			4	110- 5	CUVETTE ROULEMNT	832190M1	1	30- 30
		4	100- 75			2	40- 15			2	30- 50	DENT	CD1145	7	80- 70
		8	20- 75			2	40- 5	CLAVETTE	11335	4	20- 30	DETECTEUR	W248521B	1	90- 90
		4	20- 80	BOUCHON	854835	1	40- 55			2	20- 20	DISQUE	700164107	2	60- 20
		4	20- 30			2	40- 50			2	20- 15			1	60- 25
		8	20- 40			1	40- 15			4	20- 35	DURITE	N857650	3	50- 35
		4	20- 55			1	40- 20			4	20- 40			2	50- 85
		4	20- 70			1	40- 10			4	20- 45			3	50- 30
		6	20- 20			1	40- 30			2	20- 25			4	50- 60
		4	20- 15			2	40- 45	COLLERETTE	W247234B	2	100- 90			5	50- 75
ARBRE	N852996	1	70- 45			1	40- 35			6	20- 70			5	50- 95
ATTACHE CABLE	70925094	6	90- 55			2	40- 60			4	20- 45			2	50- 100
		X	90- 40			2	40- 40			3	20- 20			5	50- 105
		1	80- 65			2	40- 55			2	100- 55			4	50- 55
		6	90- 50			1	40- 25			4	20- 40			3	50- 90
		2	90- 85	BOULON	700708359	3	120- 35			2	100- 75			3	50- 45
		1	90- 80			2	60- 20			2	100- 45			5	50- 65
BAGUE	N857114	2	60- 45	BOULON UNC	354269X1	1	30- 30			7	20- 80			3	50- 80
		2	60- 30	BOULON UNC	70921972	1	40- 120			3	20- 25			2	50- 70
		4	60- 45			1	40- 70			4	20- 30			3	50- 50
BAGUE	WZ5856	6	60- 50			1	100- 45			4	20- 35			4	50- 40
		6	60- 65			1	40- 75			3	20- 15	DURITE	W246534B	16	100- 10
		6	60- 55	BOULON UNC	70922786	4	80- 70	CONE ROULEMENT	70327382	1	80- 100			12	100- 15
		6	60- 70	BOULON UNC	70923111	2	80- 10	CONE ROULEMENT	71127426	2	10- 30			6	100- 5
		6	60- 60	BOULON UNC	70923114	2	100- 30	COUSSINET	700700822	2	60- 65	ECROU	70917372	4	100- 25
BALAI	N858771	1	70- 45			2	100- 35			2	60- 70			4	70- 15
BALAI	W239661B	1	90- 50	BOULON UNF	26328	6	10- 30	CRABOT	W247687B	2	20- 25			12	80- 10
		1	90- 80	BRAS	WS1026	2	20- 15			2	20- 60			12	80- 85
BALAI	W247713B	1	70- 45			4	20- 35			2	20- 45	ECROU FREIN	Y704635	1	40- 75
BARBOTIN	W247690B	1	100- 90			2	20- 20			4	20- 40			1	40- 70
		8	20- 65			4	20- 45			3	20- 20			1	40- 120
		12	20- 80			4	20- 30			2	20- 50	ECROU FREIN	Y704734	13	80- 70
		3	20- 50			2	20- 25			2	20- 70				
		6	20- 60			4	20- 40			2	20- 35				
		12	20- 75	BUTEE	700717576	2	30- 10			2	100- 75				
		4	20- 55	CALE REGLAGE	852080	14	60- 20			2	100- 90				
		8	20- 70	CALE REGLAGE	852868	3	70- 45			2	20- 30				
		1	100- 75	CARTER	700726981	1	60- 25			2	20- 80				
BARBOTIN	W247938B	2	100- 50	CHAPEAU	700721844	1	30- 70			4	20- 75				
		2	100- 55			1	30- 30			2	20- 15				
BOUCHON	700157568	1	70- 10			1	30- 75			2	20- 65				
		1	70- 5							2	20- 55				

PIECES DONT LE STOCKAGE EST RECOMMANDE

D6

		Qty	PAGE			Qty	PAGE			Qty	PAGE			Qty	PAGE
ECROU UNC	70916950	20	20- 70	EMBRAYAGE	WS988	2	20- 20	JEU ETANCHEITE	700723476	1	40- 70	JOINT TORIQUE	70921885	1	40- 100
		4	30- 60			4	20- 35	JEU ETANCHEITE	700723483	1	40- 75			1	40- 65
		4	40- 115			2	20- 25			1	40- 120			1	40- 115
		2	40- 40			4	20- 30	JEU ETANCHEITE	700723488	1	40- 75			1	40- 15
		6	50- 5			4	20- 45			1	30- 30			1	40- 20
		4	50- 60			4	20- 40			1	40- 120			1	40- 40
		1	100- 35			2	20- 15	JEU ETANCHEITE	852771	1	40- 65			X	40- 80
		4	50- 30	ETRIER FILETE	W232588B	2	90- 5	JEU ETANCHEITE	852797	1	40- 85			1	40- 95
		4	50- 40			2	20- 20	JEU ETANCHEITE	852808	1	40- 90			X	40- 15
		4	50- 50			4	20- 35	JEU ETANCHEITE	W248005BS	1	40- 140			1	40- 35
		2	90- 70			2	100- 35	JEU RIVETS	W923099-4	6	60- 25			X	40- 45
		2	40- 25			4	60- 95	JOINT ETANCHEITE	744888	2	30- 30			1	40- 55
		2	50- 65			2	20- 40			1	30- 70			1	40- 10
		2	50- 95			2	100- 30			1	30- 75			X	40- 35
		5	100- 50			2	60- 5	JOINT ETANCHEITE	N857113	2	60- 30			1	40- 50
		28	20- 80			2	60- 10			2	60- 45			X	40- 60
		2	40- 5			4	10- 25			4	60- 45			X	40- 115
		4	50- 70			2	80- 80	JOINT TORIQUE	7037781	1	40- 10			X	40- 30
		4	50- 80			2	80- 85			X	40- 65			X	40- 40
		4	40- 105			2	20- 5			1	40- 130			X	40- 50
		6	30- 10	FILTRE	N858093	1	50- 110			X	40- 25			X	40- 55
		6	20- 55	FLASQUE ROULT	854807	2	70- 30			1	40- 60			1	40- 60
		4	20- 85			2	70- 25			1	40- 65			X	40- 110
		4	50- 85			2	70- 5			1	40- 30			X	40- 10
		1	40- 125			2	70- 35			X	50- 5			1	40- 25
		1	100- 45			2	70- 40			X	40- 40			1	40- 45
		6	20- 50			2	70- 10			1	40- 20			2	50- 10
		24	20- 75	FUSIBLE	70937681	1	90- 45			1	40- 25			X	40- 105
		2	90- 90			X	90- 45			X	40- 30			1	40- 105
		12	20- 60	FUSIBLE	N856983	1	90- 60			X	40- 35			1	40- 110
		2	40- 15	GALET	853932	1	100- 90			X	40- 55			X	40- 65
		4	40- 80			4	100- 130			1	40- 80			X	40- 20
		2	50- 75			4	100- 110			X	40- 80			X	40- 25
		4	50- 90			4	20- 5			X	40- 50			X	40- 95
		2	50- 105			1	100- 75			1	40- 45			1	40- 30
		1	100- 30			4	100- 150			X	40- 60			1	40- 80
		16	20- 65			3	60- 15			1	40- 35			X	40- 100
		2	40- 35	GALET	854806	2	70- 40			1	50- 5	JOINT TORIQUE	70923664	1	50- 20
		4	50- 45			2	70- 10			X	40- 15			1	50- 5
		4	50- 55			2	70- 5			X	40- 10	JOINT TORIQUE	70923943	1	50- 10
		4	50- 100			2	70- 25			1	40- 5	JOINT TORIQUE	70924791	2	10- 30
ECROU UNC	70917421	2	30- 10			2	70- 35			1	40- 55	JOINT TORIQUE	738468	1	30- 20
ELEMENT D FILTRE	W247851BS	1	50- 20			2	70- 30			1	40- 50			1	30- 45
				GARDE	852019	1	60- 20			X	40- 45	JOINT TORIQUE	831452M1	1	30- 25
				GOUPILLE ROULEE	70915946	2	100- 105			1	40- 40			1	30- 35
				GRAISSEUR	70915276	2	60- 30			1	40- 15	JOINT TORIQUE	852773	1	40- 65
				GRAISSEUR	70923219	2	80- 15			X	40- 20	JOINT TORIQUE	W942305	2	50- 10
				JEU ETANCHEITE	700723299	1	50- 15	JOINT TORIQUE	70921884	X	40- 65	LAME	W248425B	2	30- 55
				JEU ETANCHEITE	700723475	1	40- 70			1	40- 65			2	30- 60

PIECES DONT LE STOCKAGE EST RECOMMANDE

D7

		Qty	PAGE			Qty	PAGE			Qty	PAGE			Qty	PAGE
MAILLON	70915002	1	100- 115	RESSORT	700717154	2	100- 135	RONDELLE	WM6256	4	20- 40	ROULEMENT BILLES	K3538	2	80- 80
		1	100- 135			2	100- 120			2	20- 15			2	80- 85
		X	20- 10			2	100- 100			4	20- 45	ROULEMENT CONIQU	70336915	2	30- 30
		1	100- 100			1	60- 15			2	20- 25	ROULEMENT CONIQU	70341230	2	30- 30
MAILLON CHAINE	70913682	X	20- 10	RESSORT	N856594	1	60- 65			2	20- 30	SEGMENT ARRET	70927732	2	40- 140
MANCHON	851238	1	20- 20			1	60- 55	RONDELLE	Y705533	4	20- 35	SEGMENT ARRET	854808	2	70- 5
		4	20- 40			2	60- 100			2	50- 70			2	70- 40
		2	20- 25			1	60- 50			2	50- 100			2	70- 10
		4	20- 30			1	60- 60			6	50- 5			2	70- 30
		4	20- 35			1	60- 70			2	40- 135			2	70- 35
		4	20- 45	RESSORT	W245395B	2	30- 15	RONDELLE ELASTIQ	700720580	2	50- 85	SUPPORT	852192	14	20- 80
		2	20- 15	RESSORT DE COMPR	W247680B	2	20- 15			16	70- 5			8	20- 65
MOYEU	851009	2	20- 20			4	20- 30			16	70- 10			10	20- 70
		4	20- 40			4	20- 45			16	70- 40			4	20- 55
		4	20- 35			2	20- 25	ROUE	854262	2	60- 50			3	20- 50
		4	20- 35			2	20- 70			2	60- 70			12	20- 75
		2	20- 15			4	20- 20			1	60- 75			6	20- 60
		4	20- 45			4	20- 40			2	60- 60	SUPPORT	853023	1	60- 20
		2	20- 25			2	20- 80	ROULEAU CHAINE	70921049	1	20- 10	SUPPORT FIXATION	N857120	2	60- 20
MOYEU	852295	1	70- 45			6	20- 35	ROULEMENT	852270	1	60- 25	TOLE	852031	1	60- 20
MOYEU	N858628	4	20- 45	RONDELLE	10487	8	20- 45			1	110- 5	TUBE	W245365B	1	100- 35
		2	20- 25			8	20- 40	ROULEMENT	854003	1	60- 55			1	100- 30
		2	20- 20			4	20- 25			1	60- 60	TUYAU	W247838B	1	50- 70
		2	20- 15			8	20- 30			1	60- 30			3	50- 80
		6	20- 35			4	20- 15			1	60- 75			1	50- 85
		4	20- 40			4	20- 20			1	60- 80			3	50- 50
		4	20- 30	RONDELLE	17813	8	20- 35	ROULEMENT	W247167B	4	80- 85			5	50- 105
MOYEU	W248424B	2	80- 85			4	70- 30			2	80- 10			2	50- 35
		2	30- 60			4	70- 35			4	30- 50			5	50- 65
		2	30- 50			4	70- 25			4	30- 55			5	50- 75
		2	80- 10			4	70- 10			4	30- 60			3	50- 40
		2	30- 55			4	70- 5			4	80- 20			4	50- 60
		2	80- 20			4	70- 40	ROULEMENT	W247647B	12	20- 75			1	50- 120
PATIN	W247445B	1	100- 45	RONDELLE	BR0233	2	30- 30			2	20- 20			5	50- 95
PATTE	W246431B	2	100- 130			1	30- 75			4	20- 35			2	50- 100
		1	100- 55			1	30- 70			2	10- 30			3	50- 55
		2	100- 150	RONDELLE	K2880	4	80- 85			2	100- 90			2	50- 45
		2	100- 110			10	100- 35			10	20- 70			2	50- 30
		1	60- 15			4	80- 20			8	20- 65			4	50- 90
PION	N855728	1	60- 20			2	90- 90			6	20- 60	VIS BOUCHON	N858898	1	60- 20
POMMEAU	700158323	1	60- 20	RONDELLE	NK1783	10	100- 30			4	20- 55	VIS DE BLOCAGE	70923306	1	80- 5
POMMEAU	N858839	1	70- 45			10	100- 30			3	20- 50				
PRODUIT ETANCH	79014636	1	70- 30			4	10- 30			2	100- 75				
		1	70- 40			2	100- 75			2	20- 40				
RACLETTE	W247460B	2	110- 5			2	100- 55			2	100- 55				
RACLETTE	W247461B	4	110- 5			2	100- 45			14	20- 80				
RACLETTE	W248434BS	2	60- 20			6	20- 5			6	20- 5				

LAGERVORSCHLAGSTEILE

D8

		Qty	PAGE			Qty	PAGE			Qty	PAGE			Qty	PAGE
ANSCHLAG	700717576	2	30- 10	DRUCKFEDER	W247680B	4	20- 30	KAPPE	700721844	1	30- 70	KUPPLUNG	W247687B	2	20- 35
AUSGLEICHSCHEIBE	852080	14	60- 20			6	20- 35			2	30- 30			2	100- 75
AUSGLEICHSCHEIBE	852868	3	70- 45			2	20- 25			1	30- 75			3	20- 20
BOLZEN	700708359	2	60- 20			4	20- 20	KAPPE	W247165B	2	30- 50			2	20- 55
		3	120- 35			2	20- 80			2	80- 85			2	20- 60
BUEGELSCHRAUBE	W232588B	4	10- 25			2	20- 15			2	30- 55			2	20- 15
		2	100- 35			4	20- 45			2	80- 10			2	20- 50
		2	20- 40			2	20- 70			2	60- 20			4	20- 75
		2	100- 30			4	20- 40			2	30- 60			4	20- 40
		2	60- 5	DRUCKSCHMIERKOPF	70915276	2	60- 30			4	110- 5			2	100- 90
		2	80- 85	DRUCKSCHMIERKOPF	70923219	2	80- 15			2	80- 20			2	20- 65
		2	60- 10	FEDER	700717154	2	100- 135	KETTE METERWARE	70921049	1	20- 10			2	20- 25
		2	20- 5			2	100- 100	KETTENGLIED	70913682	X	20- 10			2	20- 80
		2	80- 80			2	100- 120	KETTENRAD	W247690B	8	20- 70			2	20- 30
		2	90- 5			2	100- 115			3	20- 50			2	20- 45
		4	20- 35			1	60- 15			4	20- 55			2	20- 70
		4	60- 95	FEDER	N856594	1	60- 55			12	20- 75	KUPPLUNG	W247905B	2	20- 80
		2	20- 20			2	60- 100			12	20- 80			2	20- 70
BUERSTE	N858771	1	70- 45			1	60- 65			6	20- 60			2	20- 35
BUERSTE	W239661B	1	90- 50			1	60- 50			8	20- 65	LAGER	700700822	2	60- 70
		1	90- 80			1	60- 60			1	100- 75			2	60- 65
BUERSTE	W247713B	1	70- 45			1	60- 70			1	100- 90	LAGERAUSSENRING	70327997	2	80- 100
DICHTRING	744888	1	30- 75	FEDER	W245395B	2	30- 15	KETTENRAD	W247938B	2	100- 55	LAGERAUSSENRING	70336914	1	30- 30
		1	30- 70	FEDERSCHEIBE	700720580	16	70- 5			2	100- 50	LAGERAUSSENRING	70937210	2	10- 30
		2	30- 30			16	70- 40	KLINGE	W248425B	2	30- 60	LAGERAUSSENRING	832190M1	1	30- 30
DICHTRING	N857113	2	60- 45			16	70- 10			2	30- 55	LAGERFLANSCH	854807	2	70- 25
		4	60- 45	FILTER	N858093	1	50- 110	KNOPF	700158323	1	60- 20			2	70- 35
		2	60- 30	FILTERELEMENT	W247851BS	1	50- 20	KNOPF	N858839	1	70- 45			2	70- 5
DICHTRINGSATZ	700723299	1	50- 15	FUEHRUNGSKORB	N855728	1	60- 20	KRAGEN	W247234B	7	20- 80			2	70- 40
DICHTRINGSATZ	700723475	1	40- 70	GEHAEUSE	700726981	1	60- 25			4	20- 30			2	70- 30
DICHTRINGSATZ	700723476	1	40- 70	GLIED	70915002	1	100- 135			2	100- 75			2	70- 10
DICHTRINGSATZ	700723483	1	40- 75			1	100- 115			6	20- 70	LAGERINNENRING	70327382	1	80- 100
		1	40- 120			1	100- 100			3	20- 15	LAGERINNENRING	71127426	2	10- 30
DICHTRINGSATZ	700723488	1	40- 75	HALTEARM	N857120	2	60- 20			4	20- 35	LASCHE	W246431B	2	100- 110
		1	40- 120	HUELSE	851238	4	20- 30			3	20- 25			2	100- 150
		1	30- 30			4	20- 40			4	20- 45			2	100- 130
DICHTRINGSATZ	852771	1	40- 65			4	20- 40			4	20- 40			1	100- 55
DICHTRINGSATZ	852797	1	40- 85			2	20- 15			3	20- 20			1	60- 15
DICHTRINGSATZ	852808	1	40- 90			4	20- 45			2	100- 55	MASCH.SCHRB.UNC	354269X1	1	30- 30
DICHTRINGSATZ	W248005BS	1	40- 140			4	20- 35			2	100- 90	MASCH.SCHRB.UNC	70921972	1	40- 120
DICHTUNGSMITTEL	79014636	1	70- 30			1	20- 20			2	100- 45			1	40- 75
		1	70- 40	HUTSCHRAUBE	N858898	2	20- 25	KRATZER	W247460B	2	110- 5			1	100- 45
				KABELBINDER	70925094	1	60- 20	KRATZER	W247461B	4	110- 5			1	40- 70
						1	90- 80	KRATZER	W248434BS	2	60- 20	MASCH.SCHRB.UNC	70922786	4	80- 70
						2	90- 85	KUGELLAGER	K3538	2	80- 85	MASCH.SCHRB.UNC	70923111	2	80- 10
						6	90- 55			2	80- 80	MASCH.SCHRB.UNC	70923114	2	100- 35
						6	90- 50							2	100- 30
						X	90- 40							2	100- 30
						1	80- 65							6	10- 30

LAGERVORSCHLAGSTEILE

D9

		Qty	PAGE			Qty	PAGE			Qty	PAGE			Qty	PAGE
MUTTER	70917372	4	70- 15	NABE	851009	4	20- 30	O-RING	7037781	1	40- 5	O-RING	70921885	1	40- 15
		12	80- 10			2	20- 25			1	40- 60			1	40- 30
		12	80- 85			4	20- 35			1	40- 80			1	40- 55
		4	100- 25			2	20- 15			X	40- 65			1	40- 10
MUTTER UNC	70916950	4	40- 115			2	20- 20			1	40- 10			1	40- 105
		2	50- 75			4	20- 45			X	40- 40			X	40- 95
		4	50- 85			4	20- 40			X	40- 45			X	40- 45
		2	50- 105	NABE	852295	1	70- 45			1	40- 25			X	40- 25
		6	20- 50	NABE	N858628	6	20- 35			X	40- 30			X	40- 65
		12	20- 60			4	20- 40			X	40- 35			X	40- 110
		1	40- 125			4	20- 30			X	40- 50			1	40- 100
		2	40- 40			2	20- 15			1	40- 50			1	40- 60
		4	50- 60			4	20- 45			X	40- 80			X	40- 50
		4	50- 90			2	20- 20			X	40- 20			2	50- 10
		2	50- 95			2	20- 25			1	40- 55			X	40- 80
		2	90- 90	NABE	W248424B	2	80- 85			1	50- 5			X	40- 30
		1	100- 30			2	30- 50			1	40- 65			X	40- 35
		6	20- 55			2	30- 55			X	40- 25			X	40- 105
		4	30- 60			2	80- 20			1	40- 40			1	40- 20
		2	40- 25			2	30- 60			1	40- 45			X	40- 60
		4	50- 70			2	80- 10			X	50- 5			1	40- 80
		28	20- 80	NIETENSATZ	W923099-4	6	60- 25			1	40- 130			1	40- 95
		6	50- 5							X	40- 10			X	40- 15
		4	50- 100							1	40- 15			X	40- 40
		6	30- 10							1	40- 20			1	40- 110
		2	90- 70							X	40- 60			X	40- 100
		4	50- 80							1	40- 30			X	40- 115
		24	20- 75							X	40- 55			1	40- 115
		4	20- 85							X	40- 15			1	40- 65
		1	100- 45							1	40- 35			X	40- 10
		4	50- 50							X	40- 65			X	40- 20
		4	50- 45							1	40- 65			1	40- 25
		4	50- 40											1	40- 35
		2	40- 15											1	40- 40
		2	40- 5											1	40- 45
		4	50- 30											1	40- 50
		2	40- 35											X	40- 55
		5	100- 50											1	50- 5
		4	40- 105											1	50- 20
		16	20- 65											O-RING	70923664
		20	20- 70											O-RING	70923943
		4	40- 80											O-RING	70924791
		4	50- 55											O-RING	738468
		2	50- 65												
		1	100- 35											O-RING	831452M1
MUTTER UNC	70917421	2	30- 10												
														O-RING	852773
														O-RING	W942305

1637496

LAGERVORSCHLAGSTEILE

D10

		Qty	PAGE			Qty	PAGE			Qty	PAGE			Qty	PAGE
RAD	854262	2	60- 60	RING	N857114	4	60- 45	SCHEIBE	17813	4	70- 40	SCHLITTEN-KUFE	W247445B	1	100- 45
		2	60- 50			2	60- 45			4	70- 5	SCHRAEGKUGELLAG.	70336915	2	30- 30
		2	60- 70			2	60- 30			4	70- 10	SCHRAEGKUGELLAG.	70341230	2	30- 30
		1	60- 75	RING	WZ5856	6	60- 60			4	70- 25	SCHUTZVORR	852019	1	60- 20
RADIALLAGER	852270	1	110- 5			6	60- 50			4	70- 30	SENSOR	W248521B	1	90- 90
		1	60- 25			6	60- 70			4	70- 35	SICHERUNG	70937681	X	90- 45
RADIALLAGER	854003	1	60- 30			6	60- 65	SCHEIBE	700164107	1	60- 25			1	90- 45
		1	60- 60			6	60- 55			2	60- 20	SICHERUNG	N856983	1	90- 60
		1	60- 55	ROHR	W245365B	1	100- 30	SCHEIBE	BR0233	1	30- 75	SICHERUNGSMUTTER	Y704635	1	40- 120
		1	60- 80			1	100- 35			1	30- 70			1	40- 70
		1	60- 75	ROLLE	853932	4	20- 5			2	30- 30			1	40- 75
RADIALLAGER	W247167B	4	80- 20			4	100- 110	SCHEIBE	K2880	2	90- 90	SICHERUNGSMUTTER	Y704734	13	80- 70
		4	30- 60			4	100- 150			4	80- 20	SPANNHUELSE	70915946	2	100- 105
		4	30- 50			1	100- 75			4	80- 85	SPRENGRING	70927732	2	40- 140
		2	80- 10			1	100- 90			10	100- 35	SPRENGRING	854808	2	70- 35
		4	30- 55			4	100- 130			10	100- 30			2	70- 10
		4	80- 85			3	60- 15	SCHEIBE	NK1783	4	10- 30			2	70- 5
RADIALLAGER	W247647B	6	20- 60	ROLLE	854806	2	70- 30	SCHEIBE	WM6256	2	20- 25			2	70- 25
		2	100- 45			2	70- 35			4	20- 30			2	70- 40
		6	20- 5			2	70- 25			4	20- 40			2	70- 30
		4	20- 35			2	70- 5			4	20- 35	STELLKEIL	11335	4	20- 45
		12	20- 75			2	70- 10			2	20- 15			2	20- 15
		3	20- 50			2	70- 40			4	20- 45			4	20- 35
		2	100- 75	SCHALTKUPPLUNG	WS988	2	20- 20	SCHEIBE	Y705533	2	20- 20			2	20- 25
		2	20- 40			2	20- 15			2	50- 100			4	20- 40
		8	20- 65			4	20- 35			6	50- 5			2	20- 20
		2	10- 30			4	20- 30			2	40- 135			4	20- 30
		2	100- 90			2	20- 25			2	50- 85	STELLSCHRAUBE	70923306	1	80- 5
		2	100- 55			4	20- 45			2	50- 70	STOPFEN	700157568	1	70- 5
		2	20- 20			4	20- 40	SCHILD	852031	1	60- 20			1	70- 10
		4	20- 55	SCHARHEBEL	WS1026	4	20- 35	SCHLAUCH	N857650	3	50- 35	STOPFEN	737016	2	40- 130
		14	20- 80			4	20- 30			3	50- 50			2	40- 80
		10	20- 70			2	20- 20			3	50- 90			2	40- 25
REDUZIERNIPPEL	W247688B	8	20- 75			4	20- 40			4	50- 40			2	40- 35
		6	20- 20			4	20- 45			5	50- 105			1	40- 55
		4	100- 90			2	20- 15			3	50- 45			1	40- 60
		4	20- 35			2	20- 25			5	50- 65			2	40- 50
		4	20- 70	SCHEIBE	10487	4	20- 20			2	50- 70			2	40- 40
		8	20- 40			4	20- 25			4	50- 55			2	40- 15
		4	20- 15			8	20- 35			3	50- 80			2	40- 5
		4	20- 45			4	20- 15			4	50- 60				
		4	100- 75			8	20- 40			5	50- 75				
		4	20- 25			8	20- 45			2	50- 85				
		4	20- 60			8	20- 30			3	50- 30				
		4	20- 65					SCHLAUCH	W246534B	5	50- 95				
		4	20- 80							2	50- 100				
		4	20- 55							12	100- 15				
		4	20- 50							16	100- 10				
		4	20- 30							6	100- 5				

1637496

LAGERVORSCHLAGSTEILE

D11

		Qty	PAGE		Qty	PAGE		Qty	PAGE		
STOPFEN	854835	1	40- 30								
		1	40- 20								
		2	40- 45								
		1	40- 10								
		1	40- 15								
		1	40- 35								
		2	40- 40								
		2	40- 60								
		2	40- 55								
		2	40- 50								
		1	40- 25								
		TRAGER	852192	12	20- 75						
				6	20- 60						
				4	20- 55						
				3	20- 50						
14	20- 80										
8	20- 65										
10	20- 70										
TRAGER TUBE	853023	1	60- 20								
	W247838B	1	50- 120								
		5	50- 95								
		5	50- 105								
		2	50- 35								
		4	50- 60								
		3	50- 55								
		5	50- 65								
		5	50- 75								
		1	50- 70								
		3	50- 50								
		2	50- 100								
		2	50- 30								
		4	50- 90								
		1	50- 85								
		2	50- 45								
		3	50- 40								
		3	50- 80								
WELLE	N852996	1	70- 45								
ZAHN	CD1145	7	80- 70								

**PEZZI CHE RECCOMANDIANO DI TENERE A
MAGAZZINO**

D12

		Qty	PAGE			Qty	PAGE			Qty	PAGE			Qty	PAGE
ACCOPPIAMENTO	W247687B	2	100- 90	BEARING FLANGE	854807	2	70- 35	CAPUCHON	W247165B	2	30- 55	CUSCINETTO COMPL	854003	1	60- 55
		2	20- 70			2	70- 5			2	30- 60			1	60- 30
		2	20- 45			2	70- 30			4	110- 5			1	60- 60
		3	20- 20			2	70- 10			2	80- 20			1	60- 75
		2	20- 80			2	70- 25			2	80- 10			1	60- 80
		2	20- 50			2	70- 40			2	60- 20	CUSCINETTO COMPL	W247167B	4	30- 55
		4	20- 40	BOCCOLA	N857114	2	60- 30			2	80- 85			4	80- 85
		2	100- 75			4	60- 45			2	30- 50			2	80- 10
		2	20- 35			2	60- 45	CARCASSA	700726981	1	60- 25			4	30- 50
		2	20- 55	BOCCOLA	WZ5856	6	60- 65	CARTUCCIA FILTRO	W247851BS	1	50- 20			4	80- 20
		2	20- 30			6	60- 60	CENTRALIZZATORE	N855728	1	60- 20			4	30- 60
		2	20- 60			6	60- 55	CHIAVETTA	11335	4	20- 35	CUSCINETTO COMPL	W247647B	14	20- 80
		4	20- 75			6	60- 70			4	20- 45			6	20- 5
		2	20- 25	BRACCIO	WS1026	6	60- 50			4	20- 30			12	20- 75
		2	20- 65			2	20- 25			2	20- 15			3	20- 50
		2	20- 15			4	20- 30			2	20- 25			4	20- 35
ACCOPPIAMENTO	W247905B	2	20- 70			4	20- 40	COLLARE	W247234B	4	20- 30			10	20- 70
		2	20- 35			4	20- 45			4	20- 40			4	20- 55
		2	20- 80			2	20- 20			2	100- 45			2	100- 45
ADATTATORE	W247688B	4	20- 35			4	20- 35			2	100- 75			2	20- 40
		6	20- 20	BULLONE	700708359	2	20- 15			2	100- 55			8	20- 65
		8	20- 75			2	60- 20			4	20- 45			6	20- 60
		8	20- 40	BULLONE A STAFFA	W232588B	3	120- 35			3	20- 15			2	100- 90
		4	100- 75			2	100- 30			6	20- 70			2	20- 20
		4	20- 15			2	60- 10			7	20- 80			2	100- 55
		4	20- 70			2	20- 5			3	20- 20			2	100- 75
		4	20- 65			4	10- 25			3	20- 20	CUSCINETTO SFERE	K3538	2	10- 30
		4	100- 90			2	90- 5			3	20- 25			2	80- 80
		4	20- 30			2	60- 5			4	20- 35			2	80- 85
		4	20- 60			4	20- 35			2	100- 90	DADO	70917372	12	80- 10
		4	20- 50			2	20- 20			4	20- 40			12	80- 85
		4	20- 45			2	100- 35	CONO CUSCINETTO	70327382	1	80- 100			4	100- 25
		4	20- 55			2	20- 40	CONO CUSCINETTO	71127426	2	10- 30			4	70- 15
		4	20- 25			2	80- 85	COPPA CUSCINETTO	70327997	2	80- 100				
		4	20- 80			4	60- 95	COPPA CUSCINETTO	70336914	1	30- 90				
ALBERO	N852996	1	70- 45			2	80- 80	COPPA CUSCINETTO	70937210	2	10- 30				
ANELLO SIEGER	70927732	2	40- 140	BULLONE UNC	354269X1	1	30- 30	COPPA CUSCINETTO	832190M1	1	30- 30				
ANELLO SIEGER	854808	2	70- 5	BULLONE UNC	70921972	1	100- 45	CORREGGIA	W246431B	1	60- 15				
		2	70- 25			1	40- 120			2	100- 150				
		2	70- 30			1	40- 70			1	100- 55				
		2	70- 40			1	40- 75			2	100- 130				
		2	70- 35	BULLONE UNC	70922786	4	80- 70			2	100- 110				
		2	70- 10	BULLONE UNC	70923111	2	80- 10	CUSCINETTO	700700822	2	60- 65				
ANGUL.BALL BEAR.	70336915	2	30- 30	BULLONE UNC	70923114	2	100- 30			2	60- 70				
ANGUL.BALL BEAR.	70341230	2	30- 30			2	100- 35	CUSCINETTO COMPL	852270	1	60- 25				
AUTOBLOCCANTE	Y704635	1	40- 75	BULLONE UNF	26328	6	10- 30			1	110- 5				
		1	40- 70	CAPUCHON	700721844	1	30- 70								
		1	40- 120			1	30- 75								
AUTOBLOCCANTE	Y704734	13	80- 70			2	30- 30								

1637496

**PEZZI CHE RECCOMANDIANO DI TENERE A
MAGAZZINO**

D13

		Qty	PAGE			Qty	PAGE			Qty	PAGE			Qty	PAGE
DADO UNC	70916950	2	90- 90	FASCETTA CAVI	70925094	1	90- 80	GIUNTO DI TENUTA	70921885	1	40- 100	GIUNTO ROTONDO	744888	2	30- 30
		4	20- 85			X	90- 40			1	40- 45			1	30- 70
		6	30- 10			6	90- 50			X	40- 55			1	30- 75
		2	40- 5			2	90- 85			X	40- 95	GIUNTO ROTONDO	N857113	4	60- 45
		6	50- 5			6	90- 55			X	40- 105			2	60- 45
		4	50- 55			1	80- 65			1	40- 105			2	60- 30
		1	100- 35	FILTRO	N858093	1	50- 110			1	40- 10	INGRASSATORE	70915276	2	60- 30
		4	40- 105	FRIZIONE	WS988	2	20- 20			X	40- 10	INGRASSATORE	70923219	2	80- 15
		1	40- 125			2	20- 25			X	40- 60	INSIEME TENUTE	79014636	1	70- 40
		2	50- 65			4	20- 30			X	40- 80			1	70- 30
		2	50- 75			4	20- 45			X	40- 115	INSIEME VITI	70923306	1	80- 5
		6	20- 50			2	20- 15			X	40- 25	KIT RIVETTI	W923099-4	6	60- 25
		6	20- 55			4	20- 35			1	40- 30	KIT TENUTA	700723299	1	50- 15
		28	20- 80			4	20- 40			1	40- 115	KIT TENUTA	700723475	1	40- 70
		2	40- 40	FUSIBILE	70937681	X	90- 45			1	40- 65	KIT TENUTA	700723476	1	40- 70
		4	50- 50			1	90- 45			X	40- 30	KIT TENUTA	700723483	1	40- 75
		2	40- 15	FUSIBILE	N856983	1	90- 60			X	40- 35			1	40- 120
		4	50- 40	GIUNTO DI TENUTA	7037781	X	40- 10			X	40- 40	KIT TENUTA	700723488	1	30- 30
		4	50- 80			X	40- 60			X	40- 50			1	40- 120
		12	20- 60			1	40- 80			1	40- 80			1	40- 75
		20	20- 70			X	40- 15			X	40- 100	KIT TENUTA	852771	1	40- 65
		4	30- 60			1	40- 20			1	40- 15	KIT TENUTA	852797	1	40- 85
		4	40- 115			X	40- 20			1	40- 25	KIT TENUTA	852808	1	40- 90
		4	50- 70			X	40- 35			1	40- 40	KIT TENUTA	W248005BS	1	40- 140
		4	50- 90			1	40- 55			1	40- 55	LAMA	W248425B	2	30- 55
		2	90- 70			1	40- 65			2	50- 10			2	30- 60
		5	100- 50			X	40- 40			1	40- 95	MAGLIA	70915002	1	100- 135
		4	50- 100			1	50- 5			X	40- 45			X	20- 10
		4	50- 60			1	40- 130			1	40- 110			1	100- 100
		24	20- 75			1	40- 10			X	40- 110			1	100- 115
		2	50- 105			1	40- 30			X	40- 20	MAGLIA OI CONNES	70913682	X	20- 10
		16	20- 65			X	40- 50			X	40- 65	MANICOTTO	851238	2	20- 25
		2	50- 95			1	40- 25			X	40- 15			4	20- 45
		4	50- 85			X	40- 30			1	40- 20			4	20- 30
		4	50- 30			1	40- 35			1	40- 35			4	20- 40
		4	40- 80			1	40- 40			1	40- 50			1	20- 20
		4	50- 45			X	50- 5			1	40- 60			4	20- 35
		1	100- 30			X	40- 25	GIUNTO DI TENUTA	70923664	1	50- 5			2	20- 15
		1	100- 45			X	40- 45			1	50- 20	MOLLA	700717154	2	100- 120
		2	40- 25			1	40- 50	GIUNTO DI TENUTA	70923943	1	50- 10			2	100- 100
		2	40- 35			X	40- 55	GIUNTO DI TENUTA	70924791	2	10- 30			2	100- 135
DADO UNC	70917421	2	30- 10			1	40- 60	GIUNTO DI TENUTA	738468	1	30- 45			1	60- 15
DENTE	CD1145	7	80- 70			X	40- 65			1	30- 20			2	100- 115
DISCO	700164107	2	60- 20			1	40- 45	GIUNTO DI TENUTA	831452M1	1	30- 25	MOLLA	N856594	1	60- 60
		1	60- 25			X	40- 80			1	30- 35			1	60- 55
						1	40- 5	GIUNTO DI TENUTA	852773	1	40- 65			2	60- 100
						1	40- 15	GIUNTO DI TENUTA	W942305	2	50- 10			1	60- 50
				GIUNTO DI TENUTA	70921884	X	40- 65							1	60- 65
						1	40- 65							1	60- 70

**PEZZI CHE RECCOMANDIANO DI TENERE A
MAGAZZINO**

D14

		Qty	PAGE			Qty	PAGE			Qty	PAGE			Qty	PAGE
MOLLA	W245395B	2	30- 15	RONDELLA	17813	4	70- 35	RUOTA MOTRICE	W247690B	4	20- 55	TAPPO	854835	1	40- 30
MOLLA COMPOSTA	W247680B	6	20- 35			4	70- 25			8	20- 65			2	40- 60
		4	20- 40			4	70- 5			1	100- 90			2	40- 45
		4	20- 30			4	70- 10			3	20- 50			1	40- 35
		2	20- 25			4	70- 30			12	20- 75			1	40- 25
		4	20- 45			4	70- 40			1	100- 75			1	40- 15
		2	20- 80	RONDELLA	BR0233	2	30- 30			12	20- 80			2	40- 40
		2	20- 70			1	30- 75			6	20- 60			1	40- 20
		2	20- 15			1	30- 70			8	20- 70			2	40- 50
		4	20- 20	RONDELLA	K2880	10	100- 35	RUOTA MOTRICE	W247938B	2	100- 55			2	40- 55
MOZZO	851009	2	20- 20			4	80- 20			2	100- 50			1	40- 10
		4	20- 30			2	90- 90	SENSORE	W248521B	1	90- 90	TAPPO A VITE	N858898	1	60- 20
		2	20- 25			10	100- 30	SOPPORTO	852192	6	20- 60	TUBO	W247838B	4	50- 90
		4	20- 35			4	80- 85			14	20- 80			3	50- 40
		4	20- 40	RONDELLA	NK1783	4	10- 30			10	20- 70			5	50- 65
		2	20- 15	RONDELLA	WM6256	4	20- 35			4	20- 55			2	50- 30
		4	20- 45			2	20- 15			12	20- 75			2	50- 100
MOZZO	852295	1	70- 45			2	20- 25			8	20- 65			1	50- 120
MOZZO	N858628	2	20- 20			4	20- 40			3	20- 50			2	50- 35
		2	20- 25			4	20- 45	SOPPORTO	853023	1	60- 20			3	50- 55
		6	20- 35			4	20- 30	SPAZZOLA	N858771	1	70- 45			5	50- 75
		4	20- 45			2	20- 20	SPAZZOLA	W239661B	1	90- 80			2	50- 45
		4	20- 30			2	50- 70			1	90- 50			1	50- 85
		4	20- 40	RONDELLA	Y705533	2	50- 85	SPAZZOLA	W247713B	1	70- 45			3	50- 80
		2	20- 15			6	50- 5	SPESSORE	852080	14	60- 20			1	50- 70
MOZZO	W248424B	2	80- 85			2	50- 100	SPESSORE	852868	3	70- 45			5	50- 105
		2	80- 20			2	40- 135	SPINA ELASTICA	70915946	2	100- 105			4	50- 60
		2	30- 55	RONDELLA ELASTI.	700720580	16	70- 10	STAFFETTA	N857120	2	60- 20			5	50- 95
		2	80- 10			16	70- 40	STOP	700717576	2	30- 10			3	50- 50
		2	30- 60			16	70- 5	TAPPO	700157568	1	70- 5	TUBO FLESSIBILE	N857650	5	50- 65
		2	30- 50			4	100- 150			1	70- 10			5	50- 95
PALETTA RASCHIA.	W247460B	2	110- 5	ROTELLA	853932	1	100- 75	TAPPO	737016	2	40- 40			3	50- 30
PALETTA RASCHIA.	W247461B	4	110- 5			4	20- 5			2	40- 35			3	50- 50
PALETTA RASCHIA.	W248434BS	2	60- 20			1	100- 90			2	40- 130			3	50- 35
PATTINO	W247445B	1	100- 45			4	100- 130			1	40- 55			4	50- 40
POMELO	700158323	1	60- 20			4	100- 110			2	40- 50			5	50- 105
POMELO	N858839	1	70- 45			3	60- 15			2	40- 80			3	50- 90
PROTEZIONE	852019	1	60- 20	ROTELLA	854806	2	70- 40			2	40- 5			4	50- 55
RIPARO	852031	1	60- 20			2	70- 5			1	40- 60			3	50- 80
RONDELLA	10487	4	20- 25			2	70- 35			2	40- 25			2	50- 100
		8	20- 40			2	70- 10			2	40- 15			4	50- 60
		4	20- 20			2	70- 25							2	50- 85
		4	20- 15			2	70- 30							5	50- 75
		8	20- 35	RULLO PER CATENA	70921049	1	20- 10							3	50- 45
		8	20- 45	RUOTA	854262	2	60- 70							2	50- 70
		8	20- 30			2	60- 60							6	100- 5
						1	60- 75							16	100- 10
						2	60- 50							12	100- 15

**PEZZI CHE RECCOMANDIANO DI TENERE A
MAGAZZINO**

D15

		Qty	PAGE
TUBO.	W245365B	1	100- 30
		1	100- 35

Qty	PAGE
-----	------

Qty	PAGE
-----	------

Qty	PAGE
-----	------

RECAMBIO QUE SE RECOMIENDA MANTENER EN STOCK

D16

		Qty	PAGE			Qty	PAGE			Qty	PAGE			Qty	PAGE
ACOPLAMIENTO	W247687B	3	20- 20	APRIETACABLES	70925094	1	80- 65	BEARING FLANGE	854807	2	70- 5	COJINETE	700700822	2	60- 70
		2	20- 50			X	90- 40			2	70- 10			2	60- 65
		2	20- 80			2	90- 85			2	70- 35			2	80- 85
		2	20- 30			6	90- 55			2	70- 30			2	80- 80
		2	100- 75			1	90- 80			2	70- 40			3	20- 15
		2	20- 65			6	90- 50			2	70- 25			7	20- 80
		2	20- 15			4	20- 15			1	60- 20			2	100- 75
		2	20- 45			8	20- 30			2	20- 25			4	20- 40
		4	20- 75			8	20- 45			4	20- 30			3	20- 25
		2	20- 25			8	20- 40			4	20- 35			4	20- 45
		2	20- 35			4	20- 20			2	20- 20			4	20- 30
		2	100- 90			4	20- 25			4	20- 40			2	100- 55
		4	20- 40			8	20- 35			4	20- 45			4	20- 35
		2	20- 60			4	70- 25			2	20- 15			2	100- 90
		2	20- 70			4	70- 40			2	100- 30			3	20- 20
		2	20- 55			4	70- 10			2	90- 5			2	100- 45
		2	20- 80			4	70- 30			2	60- 10			6	20- 70
		2	20- 35			4	70- 35			4	20- 35			1	80- 100
		2	20- 70			4	70- 5			2	20- 20			2	10- 30
		ACOPLAMIENTO	W247905B			2	20- 80			ADAPTADOR	W247688B			4	20- 60
		2	20- 35			4	20- 30			2	30- 30	CONO COJINETE	71127426	2	10- 30
		2	20- 70			4	100- 75	ARANDELA	K2880	1	30- 75	CONTRATUERCA	Y704635	1	40- 120
		4	20- 60			4	100- 90			2	90- 90			1	40- 75
		4	20- 30			8	20- 75	ARANDELA	NK1783	2	80- 85			1	40- 70
		4	100- 75			4	20- 80			4	80- 85	CONTRATUERCA	Y704734	13	80- 70
		4	100- 90			4	20- 15	ARANDELA	WM6256	4	100- 30	CUBO	851009	2	20- 15
		8	20- 75			10	20- 5			2	100- 35			2	20- 25
		4	20- 80			10	20- 55	ARANDELA		4	60- 95			4	20- 40
		4	20- 15			4	20- 70	ARANDELA		2	60- 20			4	20- 35
		4	20- 55			2	20- 45			3	120- 35			4	20- 30
		4	20- 50			4	20- 5	BULON	700708359	1	20- 10			4	20- 45
		4	20- 65			2	20- 25	CADENA 5M	70921049	14	60- 20	CUBO	852295	1	70- 45
		6	20- 20			4	20- 30	CALCE	852080	3	70- 45	CUBO	N858628	2	20- 20
		8	20- 40			2	20- 20	CALCE	852868	1	50- 20			4	20- 30
		4	20- 35			4	20- 40	CARTUCHO FILTRO	W247851BS	2	60- 45			2	20- 15
		4	20- 25			4	20- 35	CASQUILLO	N857114	2	60- 30			4	20- 45
ALOJAMIENTO	700726981	1	60- 25	ARANDELA	Y705533	2	50- 100			4	60- 45			4	20- 40
ANGUL.BALL BEAR.	70336915	2	30- 30			2	40- 135	CASQUILLO	WZ5856	6	60- 60			2	20- 25
ANGUL.BALL BEAR.	70341230	2	30- 30			2	50- 70			6	60- 65			6	20- 35
ANILLA RETENCION	70927732	2	40- 140			6	50- 5			6	60- 55	CUBO	W248424B	2	80- 20
ANILLA RETENCION	854808	2	70- 25			2	50- 85			6	60- 50			2	30- 50
		2	70- 10	ARANDELA ELASTI.	700720580	16	70- 10			6	60- 70			2	80- 10
		2	70- 40			16	70- 40	CENTRALIZADOR	N855728	1	60- 20			2	30- 60
		2	70- 35			16	70- 5	CHAVETA	11335	2	20- 15			2	30- 55
		2	70- 30	ARBOL	N852996	1	70- 45			4	20- 35			2	80- 85
		2	70- 5							4	20- 40	DEFENSA	852019	1	60- 20
ANILLO COJINETE	70327997	2	80- 100							2	20- 20	DETECTOR	W248521B	1	90- 90
ANILLO COJINETE	70336914	1	30- 30							4	20- 30	DIENTE	CD1145	7	80- 70
ANILLO COJINETE	70937210	2	10- 30							4	20- 45	DISCO	700164107	2	60- 20
ANILLO COJINETE	832190M1	1	30- 30							2	20- 25			1	60- 25

RECAMBIO QUE SE RECOMIENDA MANTENER EN STOCK

D17

		Qty	PAGE			Qty	PAGE			Qty	PAGE			Qty	PAGE
EMBRAGUE	WS988	4	20- 45	JUNTA TOROIDAL	7037781	X	40- 50	JUNTA TOROIDAL	70921885	X	40- 100	MANGUITO	851238	1	20- 20
		4	20- 35			X	40- 80			1	40- 105			4	20- 45
		2	20- 25			X	50- 5			X	40- 110			2	20- 15
		4	20- 40			1	40- 15			1	40- 115			4	20- 40
		4	20- 30			X	40- 15			1	40- 10			4	20- 35
		2	20- 15			X	40- 35			X	40- 15			2	20- 25
		2	20- 20			X	40- 45			1	40- 45			4	20- 30
ENGRASADOR	70915276	2	60- 30			1	40- 55			1	40- 80	MUELLE	700717154	2	100- 100
ENGRASADOR	70923219	2	80- 15			X	40- 55			X	40- 105			1	60- 15
ESCOBILLA	N858771	1	70- 45			1	40- 80			X	40- 65			2	100- 115
ESCOBILLA	W239661B	1	90- 50			1	40- 130			X	40- 10			2	100- 135
		1	90- 80			X	40- 25			1	40- 15			2	100- 120
ESCOBILLA	W247713B	1	70- 45			X	40- 40			X	40- 35	MUELLE	N856594	1	60- 65
ESLABON	70915002	1	100- 115			1	40- 60			X	40- 45			1	60- 60
		1	100- 100			1	40- 5			1	40- 55			1	60- 70
		1	100- 135			1	40- 40			X	40- 55			1	60- 50
		X	20- 10			1	40- 50			1	40- 65			2	60- 100
ESLABON D CADENA	70913682	X	20- 10			1	40- 35			1	40- 25			1	60- 55
FAJA	W246431B	2	100- 130			X	40- 60			1	40- 30	MUELLE	W245395B	2	30- 15
		2	100- 150			1	40- 25			X	40- 30	PALETA	W247460B	2	110- 5
		1	100- 55			X	40- 20			1	40- 50	PALETA	W247461B	4	110- 5
		2	100- 110			1	40- 45			X	40- 80	PALETA	W248434BS	2	60- 20
		1	60- 15			X	40- 30			2	50- 10	PARO	700717576	2	30- 10
FILTRO	N858093	1	50- 110			1	50- 5			1	40- 100	PASADOR ELASTICO	70915946	2	100- 105
FUSIBLE	70937681	1	90- 45			1	40- 10			1	40- 110	PASTA PARA JUNTA	79014636	1	70- 40
		X	90- 45			X	40- 10			1	40- 40			1	70- 30
FUSIBLE	N856983	1	90- 60			1	40- 65			X	40- 115	PATIN	W247445B	1	100- 45
HOJA CORTANTE	W248425B	2	30- 60			X	40- 65			1	40- 35	PERNO UNC	354269X1	1	30- 30
		2	30- 55			1	40- 20			X	40- 40	PERNO UNC	70921972	1	40- 70
JUEGO DE REMACHE	W923099-4	6	60- 25			1	40- 30			X	40- 50			1	100- 45
JUNTA REDONDA	744888	2	30- 30	JUNTA TOROIDAL	70921884	X	40- 65			1	40- 95			1	40- 75
		1	30- 70			1	40- 65			1	40- 20			1	40- 120
		1	30- 75							X	40- 20	PERNO UNC	70922786	4	80- 70
JUNTA REDONDA	N857113	4	60- 45							1	40- 60	PERNO UNC	70923111	2	80- 10
		2	60- 30							X	40- 95	PERNO UNC	70923114	2	100- 30
		2	60- 45							X	40- 25			2	100- 35
										X	40- 60	PERNO UNF	26328	6	10- 30
										1	50- 5	POMO	700158323	1	60- 20
										1	50- 20	POMO	N858839	1	70- 45
										1	50- 10	RESORTE DE COMP.	W247680B	2	20- 80
										2	10- 30			6	20- 35
										1	30- 20			4	20- 40
										1	30- 45			2	20- 70
										1	30- 35			2	20- 25
										1	30- 25			2	20- 15
										1	40- 65			4	20- 20
										2	50- 10			4	20- 30
														4	20- 45
												RETENES JUEGO	700723299	1	50- 15

RECAMBIO QUE SE RECOMIENDA MANTENER EN STOCK

D18

		Qty	PAGE			Qty	PAGE			Qty	PAGE			Qty	PAGE
RETENES JUEGO	700723475	1	40- 70	RODILLO	854806	2	70- 35	TAPON	737016	2	40- 50	TUBO DE GOMA	N857650	5	50- 95
RETENES JUEGO	700723476	1	40- 70			2	70- 5			2	40- 40			3	50- 90
RETENES JUEGO	700723483	1	40- 120			2	70- 40			2	40- 25			5	50- 105
		1	40- 75			2	70- 10			1	40- 55			2	50- 100
RETENES JUEGO	700723488	1	30- 30			2	70- 30			1	40- 60			4	50- 60
		1	40- 120			2	70- 25			2	40- 35			4	50- 55
		1	40- 75	RUEDA	854262	2	60- 70			2	40- 15			3	50- 45
RETENES JUEGO	852771	1	40- 65			1	60- 75			2	40- 5			4	50- 40
RETENES JUEGO	852797	1	40- 85			2	60- 60			2	40- 130			3	50- 80
RETENES JUEGO	852808	1	40- 90			2	60- 50			2	40- 80			2	50- 85
RETENES JUEGO	W248005BS	1	40- 140	RUEDA DE CADENA	W247690B	1	100- 75	TAPON	854835	2	40- 50			5	50- 65
RODAMIENTO RAD	852270	1	60- 25			1	100- 90			2	40- 60			3	50- 50
		1	110- 5			4	20- 55			1	40- 15			3	50- 30
RODAMIENTO RAD	854003	1	60- 80			6	20- 60			1	40- 25			3	50- 35
		1	60- 75			8	20- 70			1	40- 30			2	50- 70
		1	60- 30			8	20- 65			2	40- 40			5	50- 75
		1	60- 60			12	20- 75			1	40- 20	TUBO DE GOMA	W246534B	6	100- 5
		1	60- 55			12	20- 80			2	40- 45			12	100- 15
RODAMIENTO RAD	W247167B	4	80- 20	RUEDA DE CADENA	W247938B	3	20- 50			1	40- 10			16	100- 10
		4	30- 60			2	100- 50			1	40- 35	TUBO.	W245365B	1	100- 35
		2	80- 10			2	100- 55			2	40- 55			1	100- 30
		4	30- 55	SET SCREW	70923306	1	80- 5	TORNILLO TAPON	N858898	1	60- 20	TUERCA	70917372	4	100- 25
		4	80- 85	SOPORTE	852192	10	20- 70	TUBO	W247838B	4	50- 60			12	80- 85
		4	30- 50			6	20- 60			5	50- 95			12	80- 10
RODAMIENTO RAD	W247647B	14	20- 80			8	20- 65			1	50- 120			4	70- 15
		2	20- 40			14	20- 80			3	50- 40				
		2	100- 45			4	20- 55			3	50- 80				
		3	20- 50			12	20- 75			3	50- 55				
		6	20- 60			3	20- 50			1	50- 70				
		4	20- 35	SOPORTE	853023	1	60- 20			3	50- 50				
		2	100- 75	SOPORTE	N857120	2	60- 20			2	50- 30				
		2	10- 30	TAPA	700721844	2	30- 30			2	50- 35				
		6	20- 5			1	30- 70			5	50- 105				
		2	100- 55			1	30- 75			4	50- 90				
		4	20- 55	TAPA	W247165B	2	30- 50			5	50- 75				
		8	20- 65			2	80- 10			5	50- 65				
		2	20- 20			2	80- 85			1	50- 85				
		2	100- 90			2	30- 60			2	50- 100				
		12	20- 75			2	30- 55			2	50- 45				
		10	20- 70			2	60- 20								
RODILLO	853932	4	100- 110			2	80- 20								
		4	100- 150			4	110- 5								
		1	100- 90	TAPON	700157568	1	70- 5								
		3	60- 15			1	70- 10								
		4	20- 5												
		1	100- 75												
		4	100- 130												

RECAMBIO QUE SE RECOMIENDA MANTENER EN STOCK

D19

		Qty	PAGE			Qty	PAGE			Qty	PAGE
TUERCA UNC	70916950	2	50- 75								
		4	50- 85								
		5	100- 50								
		6	20- 50								
		4	40- 105								
		2	40- 15								
		4	50- 55								
		2	50- 95								
		1	100- 35								
		12	20- 60								
		2	40- 40								
		4	40- 80								
		4	50- 50								
		2	90- 90								
		4	20- 85								
		28	20- 80								
		4	40- 115								
		2	40- 25								
		4	50- 60								
		2	50- 105								
		1	100- 30								
		4	50- 45								
		6	20- 55								
		16	20- 65								
		2	50- 65								
		1	100- 45								
		4	30- 60								
		2	40- 35								
		4	50- 70								
		4	50- 80								
		4	50- 90								
		4	50- 100								
		6	30- 10								
		1	40- 125								
		2	40- 5								
		2	90- 70								
		24	20- 75								
		20	20- 70								
		6	50- 5								
		4	50- 30								
		4	50- 40								
TUERCA UNC	70917421	2	30- 10								

--	--	--

RESERVED

NUMERICAL INDEX
 INDEX NUMERIQUE
 NUMMERN-INDEX
 INDICE NUMERICO
 INDICE NUMERICO

G1

01680PM	30-50	11538	30-20	17813	70-5	3009198X1	60-30	353724X1	80-15	360202X91	40-5
	30-60		30-25		70-10		60-40		80-25		40-15
10030	10-25		30-35		70-25	3009695X1	60-5		80-30		40-25
	30-5		30-45		70-30		60-10		80-55		40-35
	30-10	11701	100-35		70-35		60-20		110-40		40-40
	80-15		120-15		70-40	3019030X1	70-5	353727X1	110-5		40-50
	80-35		120-25	17859	120-5		70-10	353729X1	80-100		40-55
	80-45	1177981	60-20	17877	120-10		70-45		110-10		40-60
	80-50		100-95	19575X	30-5	339107X1	70-45		110-25		40-80
10161	100-65		100-100		30-10	339402X1	60-55	353762X1	60-85		50-5
	100-75	12254	100-120	205956	10-10		60-60		100-50	364125X1	100-5
	100-80	1440249X1	60-5	2083899	40-135	339649X1	60-50	353769X1	50-30		100-10
	100-90		60-10	2085729	40-135		60-55		50-35		100-15
10162	80-15		60-20	2086019	100-5		60-60		50-40		100-25
	110-5		60-50	2086029	100-10		60-65		50-50	364224X1	80-80
10163	20-5		100-95	2086039	100-15		60-70		50-60	364246X1	80-100
	80-30		100-100	2086049	40-130		60-100		50-70		110-10
10164	30-15		100-115	2086669	60-85	353426X1	30-15		50-85		110-25
103183	10-10	1441461X1	120-35	2087119	80-20	353433X1	30-25		50-100	364534X1	80-5
10487	20-15	14783	100-5	2087129	40-145		30-35		100-35		100-5
	20-20		100-10	2087209	90-40		60-95	354061X1	80-100		100-10
	20-25		100-15	2087219	90-40		80-15		110-10		100-15
	20-30	14968	30-15	2087229	90-40		80-25		110-25	364941X1	20-5
	20-35	15148	30-20	2087239	90-40		80-30	354080X1	80-60	364942X1	20-20
	20-40	15180	100-115	2087319	90-70		80-40		80-100		20-50
	20-45		100-120	2087409	80-95		80-80	354089X1	40-125		20-55
10491	60-15		100-135	2087429	50-115		80-85		100-50		20-60
	100-110	15838	60-15	2087529	90-65		80-100	354267X1	30-25		20-65
	100-130	1660993	80-10	211935	10-10		110-5	354269X1	30-30		20-70
	100-150	1702893	60-20	212779	100-50		110-10	354273X1	30-60		20-75
10568	20-70		100-95	2341P	100-65		110-25	354285X1	80-30		20-80
	20-80		100-100		100-80	353434X1	30-30	354393X1	30-30		100-45
	60-30		100-135	252788M1	40-130		100-5	354718X1	30-35		100-55
1086692M91	40-130	1703354	20-35	26328	10-30		100-10	355564X1	60-60	368410X1	80-40
1102796	70-45		80-70	271276	80-60		100-15		120-30		110-15
11118721	60-5	1705037	60-20	291725	10-10		100-25	355566X1	30-30		110-20
	60-10	17413	30-15	291731	10-10	353439X1	80-10		100-5		110-30
	20-15	17562	40-80	291735	10-10		80-65		100-10		110-35
11335	20-20	17596	100-140	291739	10-10		80-80		100-15		110-40
	20-25	17622	40-80	291756	10-10		110-10		100-25	369275X1	80-20
	20-30	17632	60-60	30-1005553	110-5		110-25	357197X91	30-25		80-85
	20-35		60-75	30-1007696	80-100		120-30		30-35		
	20-40	17714	40-40	30-1008145	80-100	353441X1	110-5				
	20-45		40-45	3009194X1	60-30	353689X1	100-10				
			40-50		60-35	353691X1	80-10				
			40-55		60-40	353723X1	110-40				
			40-60								

NUMERICAL INDEX
INDEX NUMERIQUE
NUMMERN-INDEX
INDICE NUMERICO
INDICE NUMERICO

G 2

375098X1	30-25	6000148	80-100	6000526	110-10	6000761	100-135	6100278	90-105	6379820	60-15
	30-35	6000177	60-95		110-20		100-140	6100279	90-105		80-60
	30-40	6000214	80-80	6000527	110-25		100-145	6100280	90-100	66498	100-65
	30-65	6000235	80-85		110-35		100-150	6100282	90-95		100-80
	80-10	6000280	30-5	6000528	80-75	6000778	60-70	6100287	90-80	6834402	60-85
	80-65	6000281	30-10	6000529	80-75	6000779	60-70	6100288	90-85		60-90
	80-80	6000286	30-60	6000530	80-75	6100014	50-5	6100320	90-50		80-100
	80-85	6000291	80-40	6000531	80-75	6100023	70-55	6100321	90-65	68619	30-40
	80-100	6000304	80-30	6000532	80-15	6100024	70-55	6100330	100-25		80-85
	110-10	6000312	80-80	6000533	80-25	6100025	70-55	6100358	70-55	700147598	10-15
	110-15	6000313	80-80	6000534	110-25	6100026	70-55	6100375	30-20	700149003	80-60
	110-20	6000314	80-85		110-30	6100027	70-55	6100376	30-20		80-65
	110-25	6000315	80-85	6000535	110-10	6100028	70-55	6100412	60-45	700149042	80-5
	110-30	6000335	80-80		110-15	6100029	70-55	6100456	80-35		80-10
	110-35	6000336	80-80	6000541	60-40	6100030	70-55	6100460	60-65		80-55
	110-40	6000337	80-80	6000542	60-35	6100031	70-55	62083	60-65		80-65
375112X1	110-5	6000338	80-80	6000546	70-20	6100032	70-55		60-70	700149067	60-15
375113X1	10-25	6000339	80-85	6000551	60-100	6100052	50-25		70-30	700155035	60-25
390809X1	60-55	6000340	80-85	6000563	60-60	6100057	20-85		70-40	700155154	100-100
	60-60	6000341	80-85	6000564	60-55	6100059	90-90	62117	20-15		100-115
391989X1	70-20	6000342	80-85	6000576	120-25	6100081	20-5		20-20		100-120
392415X1	70-45	6000355	110-25	6000581	70-25	6100085	80-55		20-25		100-135
393761X1	60-15		110-30	6000582	70-35	6100086	80-10		20-30	700155475	20-35
400475	10-10	6000356	110-10	6000588	80-65	6100087	80-5		20-35	700156164	80-65
400731	10-5		110-15	6000589	70-45	6100088	80-60		20-40	700156268	60-5
	10-10	6000396	40-150	6000609	110-45	6100094	30-50		20-45		60-10
47217	100-75	6000400	100-30	6000610	30-45	6100095	50-120	62190	30-30	700156351	70-10
	100-90		100-35	6000611	30-35	6100101	60-55		30-70		70-35
51706	30-70		100-40		30-40	6100102	80-90		30-75		70-40
	30-75		100-45	6000623	100-100	6100106	70-55		70-20	700156352	70-10
51714	30-70		100-50		100-105	6100107	70-55		100-105		70-35
	30-75		100-55		100-110	6100108	70-55		100-125	700156408	70-10
526929	40-10	6000433	90-55	6000624	100-115	6100110	80-80		100-140		70-35
	40-15	6000443	100-80		100-125	6100129	70-55		100-145		70-40
	40-20		100-85		100-130	6100130	70-55	62232	20-5	700156409	70-10
	40-25		100-90	6000626	100-95	6100136	40-135		40-80		70-35
	40-30	6000450	100-25	6000628	70-50	6100192	100-20	62257	30-20		70-40
	40-35	6000451	100-60	6000698	70-55	6100221	70-15	62406	20-50	700156474	70-45
	40-40		100-65	6000709	70-55	6100222	70-55		20-55	700157278	30-35
	40-45		100-70	6000753	70-30	6100229	70-55		20-60		30-45
	40-50		100-75	6000754	70-40	6100232	120-20		20-65	700157281	30-35
	40-55	6000490	30-25	6000757	80-50	6100253	70-55		20-70		30-45
	40-60	6000492	30-25	6000758	120-35	6100254	70-55		20-75	700157568	70-5
	40-75		30-30	6000759	100-120	6100268	90-105		20-80		70-10
6000129	110-5	6000525	110-25		100-125	6100269	90-105	62786	60-20	700158306	60-20
6000139	80-80		110-40		100-130	6100270	90-105	63222	30-20	700158309	30-35
6000147	80-85					6100271	90-105				30-45

NUMERICAL INDEX
INDEX NUMERIQUE
NUMMERN-INDEX
INDICE NUMERICO
INDICE NUMERICO

G3

700158310	30-35	700164082	60-65	700708343	60-5	700709354	90-125	700717518	90-5	700717669	60-50
	30-45		60-70		60-10	700709603	100-60		90-10		60-55
700158315	30-35	700164093	60-65		60-20	700709605	80-50	700717523	30-50		60-60
	30-45		60-70		60-30		100-135		30-55		60-100
700158316	30-35	700164107	60-20	700708348	60-30	700709608	20-15		30-60	700717691	40-125
700158323	60-20		60-25		60-45		20-20		100-25	700717693	30-20
700158333	100-95	700166327	60-65	700708349	60-5		20-25		100-45		30-25
	100-100		60-70		60-10		20-30		100-65		30-35
	100-135	70052	20-5		100-100		20-35		100-75		30-45
700158334	100-95	700700324	100-135		100-115		20-40		100-80		80-15
	100-100	700700628	70-50		100-120		20-45		100-90		80-25
	100-135	700700822	60-65		100-135	700710846	10-15	700717526	80-20	700717796	90-10
700158335	70-20		60-70	700708350	60-20	700711166	30-35	700717541	100-50	700717797	90-10
	100-140	700701905	100-65		120-35		30-45	700717548	60-30	700718035	30-40
700158336	70-20		100-80	700708351	60-5	700711167	120-30		100-80		100-25
	100-140	700703384	40-70		60-10	700711660	90-120	700717576	30-10	700718530	90-125
700158651	60-30		40-90	700708358	100-95	700712102	90-120	700717592	100-65	700718531	90-125
700158652	60-30	700703886	40-5		100-100	700712386	60-20		100-75	700718576	90-125
700158671	70-20		40-15		100-135	700712467	90-115		100-80	700718579	90-115
	100-140		40-25	700708359	60-20		90-125		100-90	700718582	90-125
700159809	70-10		40-35		120-35	700713576	90-120	700717614	90-10	700718588	90-125
	70-40		40-40	700708367	60-5	700714074	120-5	700717616	30-10	700718590	90-125
700159875	50-5		40-50		60-10	700714649	90-5	700717618	50-5	700718599	90-125
700159876	50-5		40-55		60-20		90-110	700717619	60-50	700718604	90-120
700160090	30-35		40-60		60-50	700714660	120-5		60-55	700718607	90-110
700160091	30-35		40-80		60-55	700714661	120-10		60-60	700718608	90-110
	30-45	700703923	30-35		60-60	700714662	120-5		60-65	700718620	90-115
700160098	60-20		30-45		60-65	700714829	90-110		60-70	700720580	70-5
700160190	70-10	700704017	100-120		60-70		90-115		70-15		70-10
	70-40	700704132	50-110		100-95	700715192	120-5		80-5		70-40
700160191	70-10	700706399	90-115		100-100	700716345	90-115		100-5	700720587	90-110
	70-40		90-125		100-115	700716694	70-10		100-10	700720957	110-45
700160193	70-10	700706400	90-115		100-120		70-40		100-15	700721038	70-50
	70-40		90-125		100-135	700716697	70-50	700717622	100-95	700721059	70-50
700163140	30-5	700706401	90-115		120-35	700717154	60-15		100-100	700721095	90-110
	30-10		90-125	700708753	90-10		100-100		100-135	700721096	90-110
700163142	30-5	700706413	90-125		90-125		100-115	700717644	90-5	700721379	70-50
700163144	30-10	700706999	90-125	700708755	90-120		100-120		90-45	700721443	70-10
700163827	120-35	700707001	90-125	700708760	90-115		100-135	700717665	100-105		70-40
700163860P	100-110	700707002	90-125		90-125	700717213	20-5		100-125	700721844	30-30
	100-130	700707012	90-115	700708761	90-115	700717402	30-25		100-145		30-70
	100-150	700707013	90-115		90-125		30-35	700717668	20-5		30-75
700163862P	120-35	700707014	90-115	700708963	90-125	700717403	30-25		70-20	700721846	30-70
700164021	100-130	700708225	60-20	700708964	90-125		30-35		100-105		30-75
	100-150			700709175	90-125		30-45		100-125	700722513	70-55
700164081	60-65			700709216	30-25		100-25		100-140	700722998	70-55
	60-70				30-35	700717489	90-10		100-145	700723299	50-15

NUMERICAL INDEX
 INDEX NUMERIQUE
 NUMMERN-INDEX
 INDICE NUMERICO
 INDICE NUMERICO

G4

700723475	40-70	700725287	70-45	703181	30-70	704031	10-5	705012	20-5	705707	70-10
700723476	40-70	700725326	60-5		30-75		10-20		20-15		70-40
700723483	40-75		60-10	703249	60-100		10-25		20-20		100-125
	40-120		100-110	70327382	80-100		20-15		20-25		100-140
700723488	30-30		100-130	70327997	80-100		20-20		20-30		100-145
	40-75		100-150	703355	30-50		20-25		20-35	7085988	20-10
	40-120	700725702	100-25	70336914	30-30		20-30		20-40		100-75
700723989	90-110	700725703	100-25	70336915	30-30		20-35		20-45		100-90
700724048	90-110	700725741	60-40	7033699	60-55		20-40		40-80	70901301	110-5
700724049	90-110	700725742	60-40		60-80		20-45		40-140	70901693	40-135
700724408	40-95	700725743	60-35	70341230	30-30		30-10		50-5	70901828	40-130
	40-100		60-40	703579	30-20		30-15		90-70		40-135
	40-105	700725745	60-35	703603	60-90		30-20		100-105	70911712	20-15
	40-110	700725746	60-35	703751	100-65		30-45		100-125		20-20
	40-115	700725748	60-35	7037781	40-5		100-50		100-145		20-25
	40-120	700725847	120-5		40-10		100-65		120-25		20-30
700724409	40-10	700725848	120-5		40-15		100-70	705038	30-50		20-35
	40-15	700725883	120-10		40-20		100-75		30-55		20-40
	40-20	700725884	120-10		40-25		100-80		60-90		20-45
	40-25	700726425	60-30		40-30		100-85		60-100		20-70
	40-30	700726841	120-25		40-35		100-90		100-60		20-80
	40-35	700726981	60-25		40-40	704056	30-20		100-65		100-45
	40-40	700728082	70-20		40-45	7041007	90-50		100-75		100-55
	40-45		100-140		40-50		90-55		100-90		100-75
	40-50	700728083	70-20		40-55	704130	30-50	705046	30-20		100-90
	40-55	700728084	70-20		40-60		30-55		30-70	70913160	10-5
	40-60		100-140		40-65		60-90		30-75		10-30
	40-75	700728085	70-20		40-80		80-35		100-65	70913544	30-40
700724411	40-75		100-140		40-130		80-50		100-70		110-5
	40-120	700728335	90-115		50-5	704163	30-20		100-75	70913682	20-10
700724453	70-5	700728336	90-10	703793	60-90		30-50		100-80	70913744	30-25
	70-10		90-115	703895	100-100		80-35		100-85		30-35
	70-30	701235	10-20		100-115		80-50		100-90		30-45
	70-40		10-25		100-120		100-75	705061	30-20		80-60
700724455	70-5		80-65		100-135		100-90		30-50	70914465	10-30
	70-25	701565	70-20	703959	100-60	704429	70-45		30-55		20-15
	70-30		100-105	703983	30-20		100-65		60-90		20-20
700724456	70-10		100-125	704007	100-125		100-80		80-35		20-25
	70-40		100-140		100-145		100-80		80-50		20-30
700725080	60-50		100-145	704023	30-50	704700	80-15	705269	100-120		20-35
	60-55	701771	30-20		30-55	704858	80-25		100-135		20-40
	60-60	701888	30-20		60-90		80-60	705525	120-35		20-45
	60-65	702035	100-65		100-60		110-10	705657	100-120		30-10
	60-70		100-75		100-65		110-20		100-135		80-100
700725254	90-5		100-80		100-75		110-25	705699	60-60		100-30
	90-115		100-90		100-90		110-35		60-75		100-35
700725273	20-10										

NUMERICAL INDEX
 INDEX NUMERIQUE
 NUMMERN-INDEX
 INDICE NUMERICO
 INDICE NUMERICO

G5

70914687	10-25 30-25 30-35 30-45 60-30 80-100 100-50	70916950	20-50 20-55 20-60 20-65 20-70 20-75 20-80	70916965	10-30 20-15 20-20 20-25 20-30 20-35 20-40		100-35 100-45 100-50 20-5 70-15 70-15 80-10 80-85 100-25 10-20 10-25 10-30 20-5 20-20 20-35 20-40 30-5 30-10 30-45 30-60 40-135 60-5 60-10 100-30 100-35 20-15 20-20 20-35 20-40 70-45 70-50 90-5 90-5 30-10 30-30 30-30 80-100 40-65 30-60 80-10 80-85	70918264	90-70 100-105 120-15 120-25 40-135 100-100 100-115 80-85 80-100 10-5 20-15 20-20 20-25 20-30 20-35 20-40 20-45 30-15 80-40 80-55 100-55 100-95 100-100 30-15 60-50 60-55 60-60 70-5 70-10 70-25 70-35 60-30 20-35 20-70 20-80 40-10 40-15 40-20 40-25 40-30 40-35 40-40 40-45 40-50 40-55 40-60	70919089	10-25 30-15 30-25 30-35 30-45 80-5 80-10 80-55 80-65 100-50 100-50 40-130 40-135 40-130 40-50 40-60 10-5 10-30 100-55 40-135 30-35 30-45 10-30 20-15 20-20 20-25 20-30 20-35 20-55 20-60 20-65 20-70 20-75 20-80 20-85 40-125 40-135 50-5 50-30 50-40 50-45 50-50 50-55 50-60 50-65 50-70 50-75 50-80 50-85 50-90 50-95 50-100 50-105 90-70 90-90 100-30 100-35 100-45 100-50 120-25 30-25 30-35 30-45		
70915002	20-10 100-100 100-115 100-135		20-85 30-10 30-60 40-5		20-45 20-50 20-55 20-60 20-65 20-70 20-75 20-80 20-85 30-10 30-60 40-5 40-15 40-25 40-35 40-40 40-45 40-50 40-55 40-60 40-65 40-70 40-75 40-80 40-85 40-90 40-95 50-100 50-105 90-70 90-90	70917356		70918266		70919103			
70915019	30-25 30-35 30-45		40-15 40-25 40-35		20-65 20-70 20-75					70919104			
70915276	60-30		40-40		20-80					70919127			
70915515	20-10 100-45 100-55		40-80 40-105 40-115		20-85 30-10 30-60					70919128			
70915523	20-35 20-70 20-80 40-80		40-125 50-5 50-30 50-40		30-10 40-5 40-15 40-25 40-35 40-40					70919131			
70915711	60-5 60-10 100-110 100-105		50-45 50-50 50-55 50-60		40-40 40-80 40-105 40-115					70919132			
70915946	40-85		50-65		40-125					70919332			
70916171	20-5		50-70		40-135					70919423			
70916622	20-15 20-20 20-25 20-30 20-35 20-40 20-45 40-80 40-140 50-5 60-75 90-70 100-105 120-25		50-75 50-80 50-85 50-90 50-95 50-100 50-105 90-70 90-90 100-30 100-35 100-45 100-50		50-5 50-30 50-40 50-45 50-50 50-55 50-60 50-65 50-70 50-75 50-80 50-85 50-90 50-95 50-100 50-105 90-70 90-90 100-30 100-35 100-45 100-50						70919670		
70916767	30-25 30-35 30-45				40-135 50-5 50-30 50-40 50-45 50-50 50-55 50-60 50-65 50-70 50-75 50-80 50-85 50-90 50-95 50-100 50-105 90-70 90-90 100-30 100-35 100-45 100-50					70920161			
					40-135 50-5 50-30 50-40 50-45 50-50 50-55 50-60 50-65 50-70 50-75 50-80 50-85 50-90 50-95 50-100 50-105 90-70 90-90 100-30 100-35 100-45 100-50					70920415			
					40-135 50-5 50-30 50-40 50-45 50-50 50-55 50-60 50-65 50-70 50-75 50-80 50-85 50-90 50-95 50-100 50-105 90-70 90-90 100-30 100-35 100-45 100-50					70920449			

NUMERICAL INDEX
INDEX NUMERIQUE
NUMMERN-INDEX
INDICE NUMERICO
INDICE NUMERICO

G 6

70920468	100-30	70921176	10-5	70921885	40-10	70922523	30-45	70923126	80-80	70923905	40-5
	100-35		10-25		40-15		40-20		80-85		40-10
70920469	100-5		80-55		40-20		40-25	70923138	30-5		40-15
	100-10		100-55		40-25		40-30		30-10		40-20
	100-15	70921210	20-5		40-30		40-35	70923141	30-35		40-25
70920676	30-15		40-5		40-35		40-50		30-45		40-30
70920990	30-25		40-15		40-40		40-55	70923151	110-5		40-35
	30-35		40-25		40-45		40-60	70923219	80-15		40-40
	30-45		40-35		40-50		40-65	70923220	80-20		40-45
	30-65		40-40		40-55		40-95		80-85		40-50
	110-15		40-80		40-60		40-100		100-25		40-55
	110-30		40-105		40-65		40-105	70923242	30-35		40-60
70921013	40-80		40-115		40-80		40-110		30-45		50-5
	40-95		40-135		40-95		40-115	70923282	40-80	70923938	30-10
	40-100		40-140		40-100	70922645	20-5	70923292	10-25	70923943	50-10
	40-105		50-5		40-105	70922664	10-20		10-30	70924110	40-140
	40-110		50-70		40-110		10-30	70923306	80-5	70924739	30-45
	40-115		50-85		40-115		30-5	70923320	30-15	70924791	10-30
70921014	40-5		50-100		50-10		30-10		80-60	70925094	80-65
	40-15		90-90	70921910	50-5		30-25	70923358	10-10		90-40
	40-25		100-30		70-20		30-35		10-30		90-50
	40-35		100-35		100-5		30-45		20-5		90-55
	40-40	70921319	70-20		100-10	70922695	30-25		20-20		90-80
70921024	80-60	70921332	20-5		100-15		30-35		20-50		90-85
	110-20		30-60		100-25		30-45		20-55	70925638	40-140
	110-35	70921333	30-25		100-100	70922784	80-70		20-60	70925689	100-25
70921048	20-10		30-35		100-115	70922786	80-70		20-65	70925691	50-5
70921049	20-10		30-45		110-5	70922825	40-140		20-70	70925702	10-15
70921160	20-5		110-5	70921962	10-30	70922837	100-35		20-75	70925705	110-20
	20-15	70921573	40-130		50-5		100-40		20-80		110-35
	20-20	70921874	40-65	70921965	50-110	70922978	10-5		100-35	70926115	30-10
	20-25	70921884	40-65	70921966	100-30	70923085	20-50		100-40	70926137	80-100
	20-30				100-35		20-55		100-45	70926157	80-80
	20-35			70921969	30-40		20-60		100-55		80-85
	20-40				50-40		20-65		110-5	70926164	10-25
	20-45				50-45		20-70		120-15	70926838	10-5
	20-50				50-50		20-75		120-25		20-15
	20-55				50-55		20-80	70923501	30-60		20-20
	20-60				50-60		90-90	70923664	50-5		20-25
	20-65				50-80		100-45		50-20		20-30
	20-70				50-95		100-50	70923884	40-75		20-35
	20-75				90-70		100-55		40-120		20-40
	20-80			70921972	40-70		100-75				20-45
	100-55				40-75		100-90				
					40-120	70923111	80-10				
					100-45	70923114	100-30				
				70921977	20-5		100-35				

NUMERICAL INDEX
 INDEX NUMERIQUE
 NUMMERN-INDEX
 INDICE NUMERICO
 INDICE NUMERICO

G7

70926937	10-15	70932665	10-25	70937133	40-5	71390809	90-115	763110	60-30	7703515	30-50
	10-25		10-30		40-10	71398851	90-110	76729	40-125		30-55
	30-25		20-5		40-15	71399230	90-110	7700107	80-15	7704000	40-65
	30-35		20-20		40-20	720649	50-30	7700495	60-20	7704141	30-20
	30-45		20-35		40-25		50-35		60-50		30-25
	80-10		20-40		40-30		50-40	7700545	60-5		30-40
	80-20		30-5		40-35		50-45		100-100		50-110
	80-85		30-10		40-40		50-50		100-115		80-20
70927401	20-15		30-60		40-45		50-55		100-120	7704398	80-85
	20-20		40-135		40-50		50-60		100-135		60-65
	20-25		60-5		40-55		50-65	7700602	70-10		60-70
	20-30		60-10		40-60		50-70		70-40		100-120
	20-35		60-95		40-95		50-75	7700636	60-65		100-135
	20-40		80-15		40-100		50-80		60-70		120-35
	20-45		80-25		40-105		50-85	7700826	100-95	7704679	60-65
	60-60		80-30		40-110		50-90		100-100		60-70
	60-75		80-40		40-115		50-95		100-135		60-100
70927732	40-140		80-80		50-5		50-100	7700867	100-95	7704703	70-5
70927751	40-140		80-85		90-15		50-105		100-100		70-10
70928454	50-110		80-100		90-20		50-120		100-135		70-25
70928654	60-5		90-5		90-25	720656	100-25	7701188	100-65		70-30
	60-10		100-30		90-30	72161984	80-55		100-70		70-35
70929094	60-85		100-35		90-35	72162490	80-80		100-80		70-40
	100-55		110-5		90-40		80-85		100-85		100-100
70930680	100-5	70934193	80-100		90-45	72512508	90-70	7701279	100-80		100-115
	100-10	70936460	30-50	70937210	10-30	72514681	90-110	7701535	110-10		100-120
	100-15		30-55	70937253	70-5	72514690	90-120		110-25		100-135
70931272	90-70		100-30		70-10	72514691	90-110	7701600	30-10	77115	60-45
70931317	20-35		100-35		70-30		90-120	7701659	10-15	7720089	50-30
	20-40		100-60		70-40	737016	40-5		10-25		50-35
70931805	100-50			70937461	80-65		40-15	7701683	30-55		50-40
70931808	100-25			70937681	90-45		40-25	7702602	100-100		50-45
70931810	110-40			70950450	70-5		40-35		100-115		50-50
					70-10		40-40		100-120		50-55
					70-25		40-50		100-135		50-60
					70-35		40-55	77032	30-20		50-65
				70950984	70-10		40-60	7703457	100-75		50-70
					70-40		40-80		100-90		50-75
				70950987	60-5		40-130		100-105		50-80
					60-10	738468	30-20		100-125		50-85
				710228	30-70		30-45		100-145		50-90
					30-75		10-10	7703473	40-140		50-95
				710236	30-70	744659	30-30		100-65		50-100
					30-75	744888	30-70		100-80		50-105
					10-30		30-75	7703499	30-50		50-120
				71127426	120-30	746685	40-135		60-100	772376	100-60
				71379434	90-115	75120904	40-135				
				71390806							

NUMERICAL INDEX
INDEX NUMERIQUE
NUMMERN-INDEX
INDICE NUMERICO
INDICE NUMERICO

G 8

7724347	40-5	7774565	80-80	851215	90-70	851433	10-20	851769	20-5	852017	60-50
	40-15		80-85	851216	90-70	851456	40-80		100-55		60-55
	40-25	7774839	20-40	851217	90-70	851459	40-40	851770	20-5		60-60
	40-35	7792435	50-5	851233	80-80		40-55	851778	40-40	852019	60-20
	40-40	7846140	40-130		80-85	851460	40-45		40-45	852031	60-20
	40-45	79014636	70-30	851238	20-15		40-60		40-50	852036	100-110
	40-50		70-40		20-20	851462	40-95		40-55		100-130
	40-55	79021649	70-5		20-25		40-100		40-60		100-150
	40-60		70-10		20-30		40-110	851817	10-30	852060	60-30
	60-5	791541	50-5		20-35	851465	40-10	851818	10-30		60-40
	60-10	827410	10-30		20-40		40-15	851819	60-90	852073	60-15
	60-30	831220M1	40-140		20-45		40-25	851820	60-90		100-110
	90-15	831452M1	30-25	851271	30-50		40-35	851832	40-20		100-130
	90-20		30-35		30-55		40-40		40-50	852076	100-105
	90-25	832190M1	30-30		30-60		40-45		40-60		100-125
	90-30	846477	30-25	851282	20-5		40-50	851834	40-5		100-145
	90-35		30-35	851286	10-20	851466	40-10		40-80	852080	60-20
	30-20		40-30	851288	10-20		40-15	851835	40-5	852083	60-5
773374	100-75	846634	30-20	851300	30-5	851467	40-35		40-15		60-10
	100-90		30-25		30-10	851469	40-80		40-25		100-110
7741119	100-120		30-35	851305	20-5	851470	40-5		40-35		100-130
	100-135		30-45	851330	40-10		40-50		40-40		100-150
7746183	50-5		40-10		40-20	851471	40-10		40-45	852085	60-50
7746555	30-20		40-15		40-40		40-15		40-50		60-55
7746688	40-130		40-40		40-45		40-25		40-80		60-60
7770308	80-35		40-45		40-50		40-40	851861	40-115	852086	20-5
	80-45		40-65		40-55		40-45	851862	40-95	852101	40-80
	80-50		40-80		40-60		40-50		40-105	852107	40-95
7771546	70-45	851009	20-15	851331	40-10		40-55		40-110		40-100
7771728	60-20		20-20		40-20		40-60		40-115	852108	40-115
7771744	100-75		20-25		40-40	851472	40-20	851960	40-80	852169	60-5
	100-90		20-30		40-45		40-25		40-85		60-10
7771991	70-5		20-35		40-50	851481	40-125	851965	40-80	852170	80-65
	70-10		20-40		40-55	851556	10-5	851966	40-80	852179	20-5
7772163	70-30		20-45		40-60	851574	80-80	851967	40-80	852180	20-5
	70-40	851180	20-5	851332	40-10		80-85	851979	40-80	852185	80-65
7772312	60-20	851189	50-20		40-30	851610	30-50	851997	80-100	852189	80-70
7772478	60-20	851190	50-20	851335	40-80		30-55	852008	100-100	852192	20-50
7772593	60-20	851191	50-20	851336	20-5		30-60		100-115		20-55
7773849	100-75	851192	50-20	851340	30-5	851762	20-5		100-120		20-60
	100-90	851194	90-120		30-15	851763	20-5		100-135		20-65
7774078	70-45	851200	90-120	851364	10-30	851764	20-5	852011	40-95		20-70
7774185	30-70	851208	90-120	851381	80-65	851765	20-5		40-100		20-75
	30-75	851209	90-120	851400	40-5		100-55		40-110		20-80
7774458	110-10	851210	90-45	851428	100-10	851767	20-5	852013	40-95	852193	10-25
	110-25		90-60		100-15	851768	100-55		40-105		
		851211	90-120	851429	10-20						

NUMERICAL INDEX
 INDEX NUMERIQUE
 NUMMERN-INDEX
 INDICE NUMERICO
 INDICE NUMERICO

G9

852197	100-100	852432	70-55	852684	100-95	852912	110-15	853541	40-95	853898	120-35
	100-115	852433	70-55		100-100	852967	40-80		40-100	853900	60-5
	100-120	852434	70-55		100-135	852975	70-20		40-105		60-10
	100-135	852435	70-55	852720	40-135		100-105		40-110	853927	60-30
852200	100-50	852436	70-55	852732	20-85		100-125		40-115	853932	20-5
852201	100-50	852437	70-55	852736	70-20	852986	10-20		40-120		60-15
852211	100-50	852438	70-55		100-140	852987	10-20	853542	40-120		100-75
	100-65	852439	70-55	852737	90-90	852989	10-20	853607	30-15		100-90
852214	50-30	852440	70-55	852746	40-85	852990	10-20	853613	70-45		100-110
	50-40	852441	70-55	852760	120-30	852991	10-20	853621	90-80		100-130
	50-45	852460	40-90	852765	40-65	852992	10-20	853638	120-5		100-150
	50-50	852470	40-30	852766	40-65	852993	10-20	853678	30-10	853996	60-100
	50-55		50-5	852767	40-65	852994	10-20	853736	40-80	853999	30-50
	50-60	852472	40-30	852768	40-65	852995	10-20	853737	20-5	854003	60-30
	50-65	852473	40-5	852770	40-85	853009	100-70	853738	20-5		60-55
	50-75	852478	100-100	852771	40-65		100-85	853775	90-80		60-60
	50-80		100-115	852773	40-65	853011	10-25		90-85		60-75
	50-90		100-120	852774	40-65	853012	10-25	853780	10-25		60-80
	50-95		100-135	852797	40-85	853015	10-25	853782	10-25	854007	40-70
852215	50-105	852479	100-105	852800	80-65	853016	10-25	853792	70-20	854017	40-70
	50-35		100-125	852808	40-90	853023	60-20		100-105	854018	40-70
	50-55		100-145	852809	40-90	853024	60-20		100-125	854019	40-70
	50-60	852489	70-20	852810	40-90	853049	70-20		100-140	854020	40-70
	50-65		100-100	852811	40-90		100-140		100-145	854022	40-70
	50-70		100-115	852812	40-90	853090	70-5	853800	10-5	854023	40-70
	50-75		100-120	852813	40-90		70-10	853821	80-10	854024	40-70
	50-80		100-135	852842	50-25	853108	100-105		80-55	854043	60-80
	50-85	852533	40-10	852866	50-30		100-125	853825	80-5	854047	70-55
	50-90		40-15		50-35		100-145	853839	80-60	854048	70-55
	50-95	852548	40-95		50-40	853183	90-55	853845	60-5	854049	70-55
	50-100		40-100		50-45		90-75		60-10	854077	60-50
	50-105	852549	40-95		50-50	853294	50-120		100-110		60-55
852229	50-110		40-100		50-55	853335	50-110		100-130		60-70
852230	50-110	852550	40-110		50-60		60-90		100-150		60-80
852270	60-25		40-115		50-65	853434	50-120	853853	40-5	854082	70-55
	110-5	852551	40-95		50-70	853451	40-75		40-15	854086	80-75
852271	30-5		40-100		50-75		40-120		40-25		80-80
	30-10	852628	110-5		50-80	853452	40-75		40-35		80-85
852272	30-5	852630	110-5		50-85		40-120		40-40		80-90
852275	60-20	852642	100-95		50-90	853453	40-75		40-105	854094	70-20
852282	30-5		100-100		50-95		40-120		40-115		100-140
852284	30-10		100-135		50-100	853454	40-75	853854	100-35	854103	50-5
852294	30-10	852652	100-105		50-105		40-120		120-15	854107	120-25
852295	70-45		100-125		50-120	853455	40-75		120-25	854116	30-10
852297	30-15		100-145	852868	70-45		40-120	853866	60-5	854118	30-10
852313	30-10			852891	110-10	853456	40-75	853867	40-65	854128	20-10
852314	70-15				110-25		40-120	853881	110-15		

NUMERICAL INDEX
 INDEX NUMERIQUE
 NUMMERN-INDEX
 INDICE NUMERICO
 INDICE NUMERICO

G 10

854129	20-10	854807	70-5	854985	40-5	855425	90-15	8701229	60-15	BA5945	30-20
	100-45		70-10		40-10		90-20		100-110		30-25
854145	30-50		70-25		40-20		90-25		100-130		30-70
	30-60		70-30		40-30		90-30		100-150	BA5946	30-20
854148	60-60		70-35		40-40		90-35	9000036	80-70		30-25
	60-75		70-40		40-50		90-40	9010063	30-55		30-75
854159	80-75	854808	70-5		40-55		90-90	9010065	30-65	BD0830	30-40
	80-80		70-10		40-70		90-115	9010100	60-90		100-25
854160	80-75		70-25	854986	10-30	855426	90-5	932036	30-5	BD5780	100-25
854230	100-25		70-30	855009	40-135		90-45		30-10	BD5781	100-25
854262	60-50		70-35		40-140		90-90		30-25	BD5782	100-25
	60-60		70-40	855034	60-5		90-115		30-35	BD5783	100-25
	60-70	854835	40-10		60-10	855430	90-80		30-45	BD5867	30-20
	60-75		40-15		100-110	855434	90-5		40-5		30-25
854263	120-25		40-20		100-130		90-115		40-10		30-35
854275	30-25		40-25		100-150	855436	90-70		40-15		30-45
	30-35		40-30	855035	60-5		90-75		40-20	BD5878	30-40
854389	100-30		40-35		60-10		90-120		40-25	BD5879	30-20
	100-35		40-40	855038	120-15		90-120	855438	40-30		30-25
	100-60		40-45	855041	70-5		90-120	855439	40-35		30-35
854431	20-5		40-50		70-25		90-120	855440	40-40		30-45
854436	20-15		40-55		70-30		90-120	855443	40-45	BD5881	30-20
	100-45		40-60	855104	30-20		90-15	855447	40-50		30-25
854476	70-15	854845	50-5		30-25		90-20		40-55		30-35
854486	70-55	854851	30-25		30-30		90-25		40-60		30-45
854700	70-5		30-35		30-35		90-30		40-80	BD5882	30-20
	70-30	854907	90-110		30-45		90-35		40-95		30-25
854713	30-10	854911	100-25	855161	60-50		90-40		40-100		30-35
854714	30-10	854912	100-25		60-55		90-65		40-105		30-45
854749	50-30	854913	100-25		60-60		90-110		40-110	BD5884	30-20
854750	60-10	854917	100-20		60-65	855448	90-45		40-115		30-25
854751	60-10	854949	10-30		60-70		90-60	98-2107	10-25		30-35
854754	70-55	854950M	10-5	855211	100-25		90-65		30-5		30-45
854804	70-5	854960	70-55	855212	100-25		90-120		30-15	BD7173	30-20
	70-25	854978	10-30	855261	100-25	855451	90-5		40-135		30-25
	70-30	854984	40-5	855279	40-125		90-10		80-10		30-35
854805	70-5		40-15	855363	90-5	855501	100-20		80-55		30-45
	70-25		40-25	855364	90-5	855503	100-20	B7100-01	30-20	BR0229	30-30
	70-30		40-35	855380	120-10	855504	100-20		30-25	BR0233	30-30
854806	70-5		40-45	855412	90-45	855505	100-20		30-45		30-70
	70-10		40-50		90-60	855506	100-20	BA5093	100-25		30-75
	70-25		40-60		90-75	855507	100-20	BA5182	30-20	C3305-1	80-70
	70-30		40-70	855418	90-5	855509	100-20		30-25	CD1144	80-70
	70-35			855423	90-115	855512	100-20		30-35	CD1145	80-70
	70-40			855424	90-115	855513	100-20		30-45	CD2460	80-70
						855552	50-30				
						863415	120-35				

NUMERICAL INDEX
INDEX NUMERIQUE
NUMMERN-INDEX
INDICE NUMERICO
INDICE NUMERICO

G11

CR279	100-5 100-10 100-15	DB13845	70-20 100-105 100-125	N15148	30-5 30-10 30-25	N851998	40-5 40-15 40-25	N855830 N855832 N855833	30-30 30-30 30-30	N856899 N856908 N856909	90-120 90-120 90-120
CR280	100-5 100-10 100-15		100-140 100-145 100-100		30-35 30-45 40-5		40-35 40-40 40-65	N855834 N855863 N855864	30-30 120-20 120-20	N856910 N856938 N856983	90-120 90-120 90-60
DA22902	100-95 100-100 100-135	DB32601	100-115 100-120 100-135		40-10 40-15 40-20		40-105 40-115 60-5	N855872 N855873 N856067	90-110 90-110 70-55	N856984 N856985	90-55 90-55
DA25845	70-20 100-105 100-125 100-140 100-145	FX02704 FX30099 K2846	10-25 40-150 100-5 100-10 100-15		40-25 40-30 40-35 40-40 40-45	N852038 N852194 N852533	60-10 10-25 40-35 50-5 10-20	N856073 N856327 N856341	100-110 100-130 100-150 90-105 90-105	N857031 N857033	30-35 30-45 30-20 30-25 30-35
DA26006	70-20 100-105 100-125 100-140 100-145	K2878 K2880	110-5 80-20 80-85 90-90 100-30		40-50 40-55 40-60 40-80 40-95	N852988 N852996 N853119 N854117 N854141	70-45 30-15 30-10 30-5 30-10	N856387 N856408 N856505 N856506 N856507	90-100 90-95 90-105 90-105 90-105	N857035 N857113	40-135 60-30 60-45 60-30
DA33403	70-20 100-105 100-125 100-140 100-145	K3538 K3620	80-80 80-85 100-65 100-80		40-105 40-110 40-115 70-20		60-10 80-75 80-85 90-15	N856508 N856509 N856594	90-105 90-85 60-50 60-55 60-60	N857114 N857115 N857120 N857247	60-45 70-55 60-20 90-60 90-120
DA36199	100-125 100-140 100-145	K4053 K4666	100-25 60-5 60-10	N15180	100-100 60-20 80-65		90-20 90-25 90-30 90-35		60-65 60-70 60-100 40-140	N857249	90-60 90-60 90-95 90-115
DA37497	70-20 100-100 100-115 100-120 100-135	K4795	30-20 30-25 30-35 30-45 30-15	N17461 N17595 N17858 N291740 N851188 N851212	120-5 10-10 40-65 90-70 90-75		90-40 90-45 90-60 90-75 90-120	N856647 N856658 N856661 N856672 N856673	10-30 10-30 90-55 90-45 90-50	N857251	90-85 90-105 90-120 90-85 90-105
DAA22977	70-20 100-105 100-125 100-140 100-145	K820 N12701 N12855	10-30 80-80 80-85 50-70 50-85	N851220 N851287 N851505	110-5 10-20 80-80 80-85		100-20 100-20 60-20 20-50	N855502 N855510 N855728 N855745	90-50 90-55 90-45 90-50 90-55	N857252	90-85 90-105 90-120 90-65 30-20
DAA30614	100-95 100-100 100-135	N12959	50-100 110-5	N851758 N851816 N851980	100-25 10-30 40-80 40-90		20-60 20-75 20-80 70-55	N856704 N856866 N856867 N856868	50-110 10-20 10-20 70-45	N857261	30-20 30-25 20-15 20-20
DAB12703	70-20 100-105 100-125 100-140 100-145						30-30 40-75 40-120 30-30 40-75 40-120	N856869 N856870 N856871 N856873 N856874 N856877	70-45 20-5 20-5 20-5 10-25 50-110	N857262	20-25 20-30 20-40 20-15 20-20 90-90 90-15

NUMERICAL INDEX
INDEX NUMERIQUE
NUMMERN-INDEX
INDICE NUMERICO
INDICE NUMERICO

G 12

N857320	90-15	N857633	90-45	N858085	30-20	N858768	60-20	N858979	60-50	W232588B	10-25
N857321	50-35		90-50		30-25	N858770	70-45		60-55		20-5
N857322	50-35	N857637	100-65	N858086	30-20	N858771	70-45		60-60		20-20
N857455	90-120	N857638	100-65		30-25	N858772	70-45		60-65		20-35
N857456	90-120	N857639	100-75	N858093	50-110	N858774	60-5		60-70		20-40
N857457	90-120	N857640	100-65	N858099	100-25		60-10	N858982	60-30		60-5
N857458	90-120	N857641	100-65	N858104	90-60		100-110		60-35		60-10
N857459	90-120	N857643	100-65	N858105	90-60		100-130		60-40		60-95
N857460	90-120	N857647	100-65	N858467	10-30		100-150	N859055	100-100		80-80
N857461	90-120	N857649	100-65	N858468	10-30	N858839	70-45		100-115		80-85
N857462	90-120	N857650	50-30	N858591	60-30	N858844	60-15		100-120		90-5
N857463	90-120		50-35	N858621	60-30		60-20		100-135		100-30
N857479	90-110		50-40	N858628	20-15		100-100	N859060	120-35		100-35
N857480	90-110		50-45		20-20		100-110	N859064	20-10	W232674B	10-25
N857481	90-110		50-50		20-25		100-115	N859172	60-5	W232676B	10-25
N857482	90-110		50-55		20-30		100-120		60-10	W232683B	10-25
N857517	100-40		50-60		20-35		100-130	N859181	60-30	W232685B	10-25
N857519	100-40		50-65		20-40		100-135	N859182	60-30	W232686B	40-80
N857520	100-40		50-70		20-45		100-150	NK1158	30-10	W237303B	10-25
N857521	100-40		50-75	N858629	20-15	N858883	60-45	NK1783	10-30		40-135
N857540	120-15		50-80		20-20	N858897	60-30	PZND2084V	60-50	W239296B	80-100
N857541	120-15		50-85		20-25	N858898	60-20		60-55	W239627B	80-100
N857546	60-20		50-90		20-30	N858899	60-30		60-60	W239650B	50-5
N857548	100-100		50-95		20-35	N858915	100-100	PZND2091V	70-45		50-30
	100-115		50-100		20-40		100-115	U66498	70-45		50-35
	100-120		50-105		20-45		100-120	W20H4701	80-100		50-40
	100-135	N857654	50-120	N858654	60-30		100-135	W217306B	80-100		50-50
N857549	60-100	N857660	50-80		60-35	N858926	70-5	W218169B	80-80		50-60
N857560	120-25		50-90		60-40		70-25		80-85		50-70
N857575	100-80		50-95	N858677	90-110		70-30		80-95		50-85
N857576	100-75		50-105	N858701	30-20	N858927	100-105	W218438B	80-100		50-100
	100-90	N857668	100-65		30-25		100-125	W218756B	10-5	W239653BS	80-100
N857577	100-90	N857679	30-30	N858702	30-20		100-145	W219326B	80-100	W239661B	90-50
N857578	100-80	N857686	100-25		30-25	N858966	60-30	W219356B	80-100		90-80
N857579	100-80	N858034	30-20	N858711	30-20	N858967	60-30	W219814B	80-80	W245354B	100-50
N857580	100-75		30-25		30-25	N858969	100-105		80-85	W245365B	100-30
	100-90	N858035	30-20		30-35		100-125		80-100		100-35
N857585	100-80		30-25	N858727	30-20		100-145	W220978B	80-100	W245386B	100-50
N857588	100-65	N858036	30-20		30-25	N858971	70-10			W245395B	30-15
	100-80		30-25		30-35		70-35				
N857589	100-65		30-35	N858761	60-50		70-40				
	100-80		30-45		60-55	N858975	60-45				
N857592	100-65	N858051	30-35		60-60	N858976	60-45				
	100-80		30-45	N858762	60-50	N858977	60-45				
N857596	100-35	N858052	30-35		60-55	N858978	60-45				
N857632	90-45	N858069	30-40		60-60						
	90-50	N858075	30-40	N858766	70-45						

NUMERICAL INDEX
INDEX NUMERIQUE
NUMMERN-INDEX
INDICE NUMERICO
INDICE NUMERICO

G13

W245430B	30-20 30-25 30-35 30-45 40-40 40-45 40-50 40-55 40-60 40-125 40-145 100-65 100-80	W246608B W246609B W246610B W246695B W246704B W246705B W246755B W246810B	100-5 100-10 100-15 100-5 100-10 100-15 100-5 100-5 100-10 100-15 110-5 110-5 100-40 100-35	W247166B W247167B W247201B W247234B	110-5 30-50 30-55 30-60 80-10 80-20 80-85 100-55 20-15 20-20 20-25 20-30 20-35 20-40 20-45 20-70 20-80 20-15 20-20 20-25 20-30 20-35 20-40 20-45 20-70 20-80 20-15 20-20 20-25 20-30 20-35 20-40 20-45 20-80 100-45 100-55 100-75 100-90 40-135	W247680B W247683B W247684B W247685B W247687B	20-15 20-20 20-25 20-30 20-35 20-40 20-45 20-70 20-80 20-15 20-20 20-25 20-30 20-35 20-40 20-45 20-50 20-60 20-70 20-75 20-80 100-75 100-90 20-5 20-5 20-15 20-20 20-25 20-30 20-35 20-40 20-45 20-50 20-55 20-60 20-65 20-70 20-75 20-80 100-75 100-90 20-65 20-40 20-65 20-25 20-35 20-30 20-60 20-65 60-30 60-30 70-45 70-45 20-35 20-45 100-50 100-55 100-75 100-90 20-5 100-55	W247688B W247771B W247780B W247782B W247797B W247819B W247824B W247825B W247830B W247833B W247834BS W247835B W247837B	20-70 20-5 30-5 100-55 30-5 50-5 10-25 10-25 50-5 50-15 50-5 50-5 50-105 50-5 50-30 50-35 50-40 50-50 50-60 50-70 50-85 50-100 50-120 50-30 50-35 50-40 50-45 50-50 50-55 50-60 50-65 50-70 50-75 50-80 50-85 50-90 50-95 50-100 50-105 50-120
W245902B	100-30 100-35 100-60 100-50	W246823B	100-5 100-10		20-80				
W245918B	100-40		100-15		100-45				
W246024B	100-25	W246833B	80-10		100-55				
W246324B	100-5	W246853B	100-80		100-75				
W246326B	80-10	W246964B	80-80		100-90				
W246359B	80-10		80-85	W247282B	40-135				
W246360B	60-15	W246993B	100-10	W247445B	100-45				
W246431B	100-55 100-110 100-130 100-150	W246994B W246998B W246999B W247002B	100-10 100-10 100-10 100-10	W247460B W247461B W247479B W247509B	110-5 110-5 30-10 30-5				
W246437B	100-25		100-15	W247512B	30-15				
W246477B	80-55	W247088B	100-35	W247647B	10-30				
W246479B	80-55	W247089B	100-30		20-5				
W246534B	100-5 100-10 100-15	W247090B	100-5 100-10 100-15		20-20 20-35 20-40				
W246595B	100-5 100-10 100-15	W247091B	100-5 100-10 100-15		20-40 20-50 20-55 20-60				
W246600B	100-5 100-15	W247110B W247114B	100-25 100-25		20-65 20-70				
W246602B	100-5	W247118B	100-25		20-75				
W246604B	100-5 100-10 100-15	W247165B	30-50 30-55 30-60		20-80 100-45 100-55				
W246607B	100-5 100-10 100-15		60-20 80-10 80-20 80-85 110-5	W247657B W247658B	100-90 60-100 60-100				

NUMERICAL INDEX
 INDEX NUMERIQUE
 NUMMERN-INDEX
 INDICE NUMERICO
 INDICE NUMERICO

G14

W247839B	50-40	W247904B	20-35	W248005BS	40-140	W248133B	50-30	W248424B	30-50	W248512B	90-30
	50-65		20-70	W248016B	20-15		50-35		30-55		90-40
	50-70		20-80		20-20		50-40		30-60	W248513B	90-35
	50-75	W247905B	20-35		20-30		50-45		80-10		90-40
	50-80		20-70		20-40		50-50		80-20	W248514B	90-65
	50-85		20-80		20-45		50-55		80-85	W248521B	90-90
	50-90	W247906B	20-20		20-55		50-60	W248425B	30-55	W302047B	110-5
	50-95		20-40		20-70		50-65		30-60	W500053E	30-15
	50-100	W247920B	100-10	W248018B	20-20		50-75	W248427B	30-65	W900027-3	110-5
	50-120		100-15		20-30		50-80	W248428B	30-65	W900311-4	10-10
W247840B	50-45	W247928B	50-5		20-75		50-90	W248429B	80-80	W908188-4	30-40
	50-50	W247933B	50-5		20-80		50-95		80-85		100-25
	50-55	W247938B	100-50	W248020B	20-35		50-105	W248429BS	80-80	W908225-4	100-60
	50-60		100-55		20-50	W248144B	20-50		80-85	W908323-4	40-80
W247844B	40-135	W247941B	50-30		100-65		20-60	W248430B	60-100	W908331-4	100-5
	40-140		50-35		100-80		20-65	W248434BS	60-20		100-15
W247845B	40-135		50-40	W248051B	70-45	W248146B	20-50	W248437B	60-20	W908513-4	100-55
	40-140		50-45	W248055B	100-55		20-60	W248452B	100-25	W909571-4	30-20
W247846B	40-135		50-55	W248066B	80-10	W248150B	80-55	W248461B	100-25	W915096-4	10-30
W247849B	50-5		50-70	W248069B	80-10	W248158B	80-5	W248465B	100-25	W915793-4	20-5
	50-10		50-85		80-55	W248159B	80-5	W248476B	80-80		30-15
W247850B	50-5	W247969B	30-5	W248073B	100-5	W248351B	40-140		80-85		60-85
	50-20		30-10		100-15	W248357B	100-30	W248480B	80-80		80-5
W247851BS	50-20		40-5	W248074B	100-5		100-35		80-85		80-30
W247852B	50-5		40-10	W248075B	100-5		100-60	W248481B	80-80		100-55
W247853B	50-5		40-15		100-10	W248358B	100-30		80-85	W923099-4	60-25
W247856B	90-90		40-20		100-15		100-35	W248483B	80-80	W932040-4	80-80
	100-45		40-25	W248076B	100-5		100-60		80-85		80-85
W247862B	100-30		40-30	W248077B	100-10	W248361B	20-5	W248484B	80-10	W932826-4	10-10
	100-35		40-35	W248078B	100-10	W248363B	60-85		80-20	W933173	100-125
	100-60		40-40		100-15	W248380B	50-120		80-85		100-145
W247863B	100-30		40-45	W248079B	100-10	W248405B	40-65	W248485B	80-20	W933186	100-130
	100-35		40-50		100-15	W248414B	40-140		80-85		100-150
	100-60		40-55	W248080B	100-15	W248415B	40-140	W248486B	40-145	W933237-3	80-65
W247864B	100-30		40-60	W248081B	100-15	W248416B	40-140	W248487B	40-145	W933240	40-85
	100-35		40-95	W248082B	100-15	W248417B	40-140	W248489B	80-80	W939049	30-20
	100-60		40-100	W248083B	100-15	W248418B	40-140		80-85	W941049-2	40-140
W247865B	100-30		40-105	W248084B	40-140	W248419B	40-140	W248490B	80-100	W942305	50-10
	100-35		40-110	W248085B	40-140	W248420B	40-140	W248493B	100-5	W944027	40-140
	100-60		40-115	W248120B	60-95	W248421B	40-140		100-10	W944128-4	60-5
W247867B	100-30	W248000B	20-15	W248129B	20-30	W248422B	40-140		100-15		60-10
	100-35		20-20	W248130B	50-115	W248423B	40-140		100-25		100-110
W247869B	100-40		20-25	W248131B	50-30			W248504B	100-55		100-130
W247876B	110-5		20-30		50-35			W248510B	90-20		100-150
W247880B	100-5		20-35		50-120				90-40	W950175	100-30
W247881B	110-5		20-40	W248132B	50-120			W248511B	90-25		100-35
			20-45						90-40	W980264US	100-55

NUMERICAL INDEX
INDEX NUMERIQUE
NUMMERN-INDEX
INDICE NUMERICO
INDICE NUMERICO

G 15

WAF975	60-20	Y704015	20-5	Y705046	10-5	Y763441	60-30	YM2528-362	110-10	YM2565-294	110-15
WCF2686	30-15		30-50		10-20	YM2502-296	80-75		110-25		110-20
WDH7245	10-5		30-55		10-25	YM2502-316	80-15	YM2530-208	110-15		110-30
WDH7252	10-5		30-60		20-15		80-25		110-20		110-35
WM2965-352	80-50		60-100		20-20	YM2502-339	80-75		110-30		110-40
WM6256	20-15		100-30		20-25		110-10		110-35	YM2570-375	80-75
	20-20		100-35		20-30		110-25		110-40		110-10
	20-25		100-55		20-35	YM2502-360	110-10	YM2531-102	80-75		110-25
	20-30		100-60		20-40		110-25	YM2531-161	110-15	YM2570-448	80-15
	20-35	Y704163	20-15		20-45	YM2502-369	80-50		110-20		80-25
	20-40		20-20		30-10	YM2503-379	110-10		110-30		80-30
	20-45		20-25		30-15		110-15		110-35		80-40
WRC6834	10-25		20-30		30-25		110-20		110-40		80-50
WRP5496	80-100		20-35		30-30		110-25	YM2533-110	80-75	YM2570-594	80-15
WS1026	20-15		20-40		30-35		110-30		110-10		80-45
	20-20		20-45		30-40		110-35		110-25		80-50
	20-25		20-50		30-45		110-40	YM2550-027	80-75	YM2570-704	110-10
	20-30		20-55		30-65	YM2515-311	110-40		110-10		110-25
	20-35		20-60		80-85	YM2515-547	110-15		110-25	YM2570-715	80-15
	20-40		20-65		80-100		110-20	YM2550-029	80-75		80-45
	20-45		20-70		100-50	YM2520-352	80-75		110-10		80-50
WS988	20-15		20-75		100-55	YM2520-356	110-40		110-25	YM2570-740	80-35
	20-20		20-80		110-15	YM2520-357	80-40	YM2550-052	80-15		80-45
	20-25		30-25		110-20		80-75		80-45		80-50
	20-30		30-35		110-30	YM2520-362	110-15		80-50	YM2570-741	80-15
	20-35		30-45		110-35		110-30	YM2550-115	80-75	YM2570-742	80-45
	20-40		30-60		110-40	YM2520-469	80-75		110-10	YM2570-743	80-50
	20-45		40-80	Y705269	100-100		110-10		110-25	YM2570-761	110-10
WSP1344	20-5		50-5		100-115		110-25	YM2550-795	110-10		110-25
	30-15		80-5	Y705533	40-135	YM2520-515	110-10		110-25	YM2570-762	110-10
	60-15		80-45		50-5		110-25	YM2555-095	110-10		110-25
	100-50	Y704288	80-55		50-70	YM2525-352	80-75		110-25	YM2571-165	110-10
	100-55	Y704361	10-5		50-85	YM2526-355	80-75	YM2555-096	110-10		110-25
	100-75	Y704635	40-70		50-100		110-15		110-25	YM2571-179	110-10
	100-90		40-75	Y705624	30-20		110-30	YM2565-071	110-15		110-25
	100-110		40-120		30-25	YM2526-449	80-75		110-20	YM2571-181	80-15
	100-130	Y704718	30-40		30-35		110-10		110-30	YM2900-105	80-75
	100-150		80-80		30-45		110-25		110-35		110-10
WZ5856	60-50		80-85		60-30	YM2527-340	110-10		110-40		110-25
	60-55		100-25		80-5		110-25	YM2565-162	80-35	YM2960-218	80-75
	60-60		110-10		80-10	YM2527-529	110-10		80-40	YM2960-226	80-75
	60-65		110-25		80-55		110-25		80-50	YM2965-127	80-15
	60-70	Y704734	80-70		80-60	YM2527-532	110-10		110-15		80-45
					80-65		110-25		110-20		80-50
					100-30	YM2528-360	110-10		110-30	YM2965-128	80-15
					100-35		110-25		110-35		80-45
					100-60		110-25		110-40		80-50

NUMERICAL INDEX
 INDEX NUMERIQUE
 NUMMERN-INDEX
 INDICE NUMERICO
 INDICE NUMERICO

G 16

YM2965-200	80-15	YM2990-314	110-15	YM3010-303	110-15
	80-25		110-20		110-20
YM2965-305	80-15		110-30		110-30
	80-25		110-35		110-35
YM2965-351	80-15		110-40		110-40
	80-45	YM2990-360	110-15	YW915793-4	80-50
	80-50		110-20		
YM2965-352	80-15		110-30		
	80-45		110-35		
YM2967-210	80-35		110-40		
	80-40	YM2995-110	110-10		
	80-50		110-25		
YM2967-217	80-30	YM2995-111	110-10		
YM2967-218	80-30		110-25		
YM2967-266	80-15	YM2995-120	110-35		
	80-25	YM2995-121	110-35		
YM2967-290	80-50	YM2995-131	110-40		
YM2967-291	80-50	YM2995-200	110-20		
YM2967-302	80-25	YM2995-201	110-20		
	80-30	YM2995-206	110-10		
YM2967-336	80-25		110-25		
YM2967-341	80-40	YM2995-207	110-10		
	80-50		110-25		
YM2967-342	80-40	YM2995-212	110-40		
	80-50	YM2995-301	110-40		
YM2967-362	80-30	YM2995-303	110-10		
YM2967-381	80-30		110-25		
	80-40	YM2995-304	110-10		
	80-50		110-25		
YM2967-388	80-50	YM2995-306	110-10		
YM2967-404	80-45		110-25		
YM2970-319	110-15	YM2995-307	110-10		
	110-30		110-25		
	110-40	YM2995-308	110-10		
YM2970-320	110-15		110-25		
	110-30	YM2995-309	110-15		
	110-40		110-30		
YM2970-326	110-15	YM2995-314	110-20		
	110-20		110-35		
	110-30	YM2995-315	110-20		
	110-35		110-35		
	110-40	YM2995-316	110-20		
YM2975-220	110-30		110-35		
YM2975-303	110-10	YM2995-320	110-40		
	110-25				
YM2975-389	110-40				

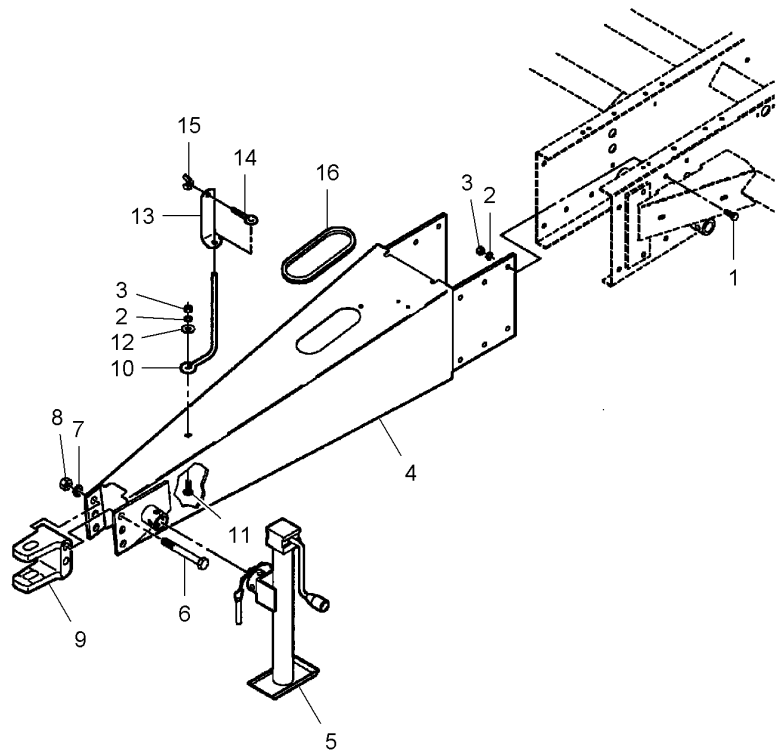
--	--	--

10

Hitch, Tongue & Jack
 Attelage, Timon & Cric
 Kupplung, Zugstange & Wagenheber
 Attacco, Timone & Martinetto
 Enganche, Timón & Gato

10-5

5-PM01-001-A

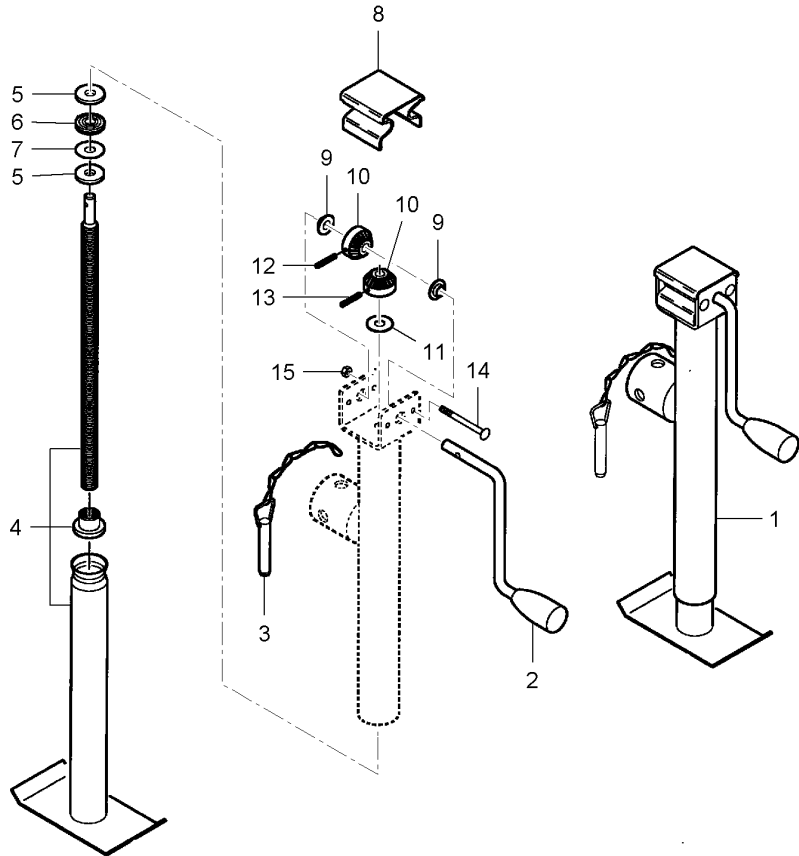


1★70921176	1/2"-13 X 1-1/4	12 BOLT UNC	BOULON UNC	MASCH.SCHRB.UNC
2★Y705046	1/2"	13 LOCK WASHER	BULLONE UNC	PERNO UNC
3★704031	1/2"-13	13 NUT UNC	RONDELLE FREIN	SICHERUNGSRING
4★854950M		1 HITCH	RONDELLA ARRESTO	ARANDELA SEGURID
5★400731	👁 10-10 No 1	1 JACK	ECROU UNC	MUTTER UNC
6★70922978	3/4"-10 X 6	2 CAPSCREW	DADO UNC	TUERCA UNC
7★70919332	3/4"	2 LOCK WASHER	ATTELAGE	ANHAENGEKUPPLUNG
8★70913160	3/4"-10	2 NUT UNC	ATTACCO	ENGANCHE
9★853800		1 CLEVIS	CRIC	WAGENHEBER
10★W218756B		1 ROD	MARTINETTO	GATO
11★70926838	1/2"-13 X 1-1/2	1 BOLT UNC	VIS BOUCHON	HUTSCHRAUBE
12★70918431	1/2"	1 FLAT WASHER	TAPPO A VITE	TORNILLO TAPON
13★WDH7252		1 CLAMP	RONDELLE FREIN	SICHERUNGSRING
14★WDH7245	3/8"-16	1 EYE BOLT	RONDELLA ARRESTO	ARANDELA SEGURID
15★Y704361	3/8"-16	1 NUT	ECROU UNC	MUTTER UNC
16★851556		1 TRIM	DADO UNC	TUERCA UNC
			CHAPE	GABELSTUECK
			GANCIO D'ATTACCO	GANCHO SEGURI.
			TRINGLE	STANGE
			ASTA	VARILLA
			BOULON UNC	MASCH.SCHRB.UNC
			BULLONE UNC	PERNO UNC
			RONDELLE PLATE	UNTERLEGSCHIEBEN
			RONDELLE PIANA	ARANDELA PLANA
			COLLIER	HALTESCHELLE
			FASCETTA	ABRAZADERA
			BOULON A OEIL	AUGENSCHRAUBE
			BULLONE A OCCHIO	ARMELLA
			ECROU	MUTTER
			DADO	TUERCA
			ENJOLIVEUR	ZIERLEISTE
			FINITURA	TAPIZADO

Jack
Cric
Wagenheber
Martinetto
Gato

10-10

5-PL64-001-B

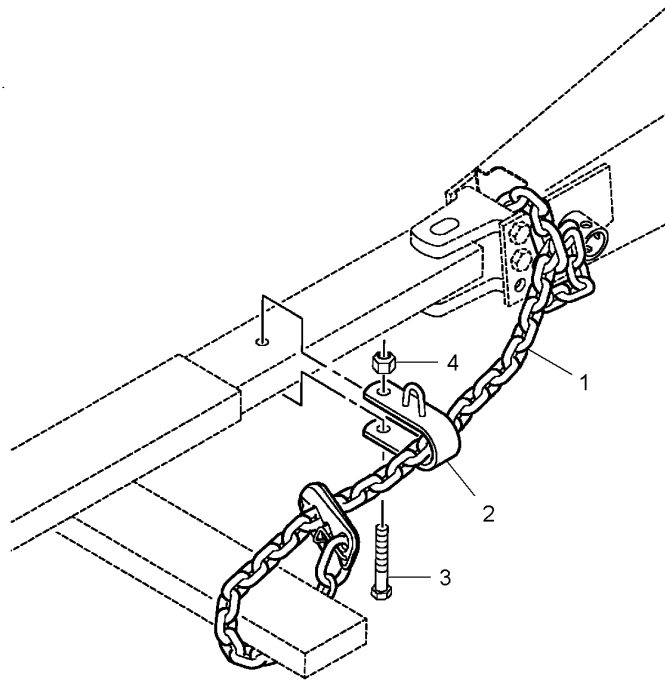


1	400731		1	JACK	CRIC	WAGENHEBER
2	291731	1	1	CRANK	MARTINETTO	GATO
3*	103183	1	1	PIN	MANIVELLE	KURBEL
4*	400475	1	1	TUBE	MANOVELLA	MANIVELA
5*	291725	1	2	WASHER	GOUPILLE	STIFT
6*	291739	1	1	BALL BEARING	COPPIGLIA	PASADOR
7*	N291740	1	1	SPACER	TUBE	ROHR
8*	205956	1	1	COVER	TUBO.	TUBO.
9*	744659	1	2	BUSH	RONDELLE	SCHEIBE
10*	291735	1	1	BEVEL GEAR	RONDELLA	ARANDELA
11*	291756	1	1	WASHER	ROULEMENT BILLES	KUGELLAGER
12*	W932826-4	1	1	PIN	CUSCINETTO SFERE	COJINETE DE BOLA
13*	211935	1	1	PIN	ENTRETOISE	ABSTANDSTUECK
14*	W900311-4	1	2	SCREW	DISTANZIALE	DISCO ESPACIADOR
15*	70923358	1	2	LOCKNUT	COUVERCLE	ABDECKUNG.
					COPERCHIO	CUBIERTA
					BAGUE	RING
					BOCCOLA	CASQUILLO
					COURONNE CONIQUE	KEGELRAD
					COPIA CONICA	ENGRANAJE CONICO
					RONDELLE	SCHEIBE
					RONDELLA	ARANDELA
					GOUPILLE	STIFT
					COPPIGLIA	PASADOR
					GOUPILLE	STIFT
					COPPIGLIA	PASADOR
					VITE	SCHRAUBE
					VITE	TORNILLO
					ECROU FREIN	SICHERUNGSMUTTER
					AUTOBLOCCANTE	CONTRATUERCA

Safety Chain
 Chaîne De Securite
 Sicherheit Sägekette
 Catena Di Sicurezza
 Cadena De Seguridad

10-15

5-PL65-001-B



1 700710846

1 CHAIN

CHAINE
 CATENA

KETTE
 CADENA

2 700147598

1 CLEVIS

CHAPE
 GANCIO D'ATTACCO

GABELSTUECK
 GANCHO SEGURI.

3*70925702

5/8"-11 X 3-1/2

1 BOLT UNC

BOULON UNC

MASCH.SCHRB.UNC

3*7701659

5/8"-11 X 2-1/2

1 CAPSCREW

VIS BOUCHON

HUTSCHRAUBE

4*70926937

5/8"-11

1 LOCKNUT

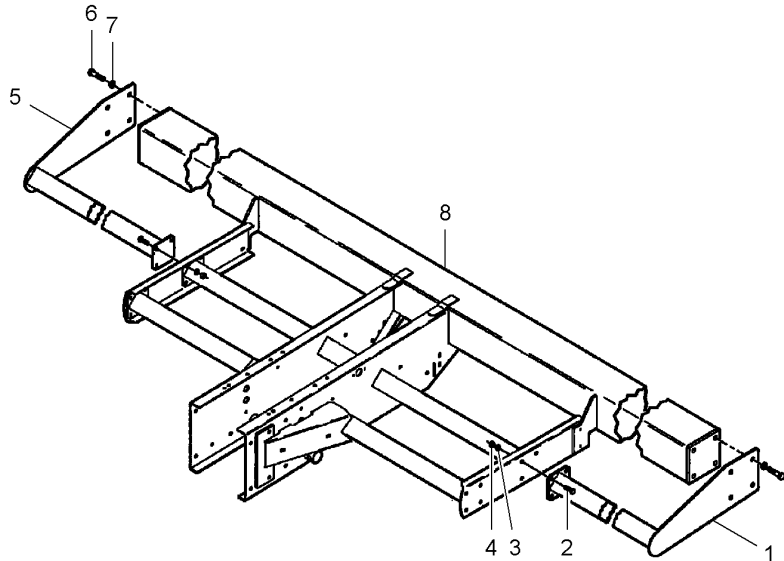
TAPPO A VITE
 ECROU FREIN
 AUTOBLOCCANTE

TORNILLO TAPON
 SICHERUNGSMUTTER
 CONTRATUERCA

Mainframe
Châssis Principal
Hauptrahmen
Telaio Principale
Bastidor Principal

10-20

5-PM02-001-A



1	852987	[AC]	1	BAR	BARRE	STAB
1	852989	[D]	1	BAR	BARRA	BARRA
1	852991	[BE]	1	BAR	BARRE	STAB
1	852993	[F]	1	BAR	BARRA	BARRA
1	852995	[G]	1	BAR	BARRE	STAB
2	701235	1/2"-13 X 1-1/2	8	BOLT UNC	BOULON UNC	MASCH.SCHRB.UNC
3	Y705046	1/2"	8	LOCK WASHER	BULLONE UNC	PERNO UNC
4	704031	1/2"-13	8	NUT UNC	RONDELLE FREIN	SICHERUNGSRING
5	852986	[AC]	1	BAR	RONDELLA ARRESTO	ARANDELA SEGURID
5	N852988	[D]	1	BAR	ECROU UNC	MUTTER UNC
5	852990	[BE]	1	BAR	DADO UNC	TUERCA UNC
5	852992	[F]	1	BAR	BARRE	STAB
5	852994	[G]	1	BAR	BARRA	BARRA
6	70922664	5/8"-11 X 2	8	BOLT UNC	BARRE	STAB
7	70917373	5/8"	8	LOCK WASHER	BARRA	BARRA
8	N856866	[A]	1	FRAME	BARRE	STAB
8	N856867	[B]	1	FRAME	BARRA	BARRA
8	851286	[C]	1	FRAME	BARRE	STAB
8	N851287	[D]	1	FRAME	BARRA	BARRA
8	851288	[E]	1	FRAME	BARRE	STAB
8	851429	[F]	1	FRAME	BARRA	BARRA
8	851433	[G]	1	FRAME	BARRE	STAB

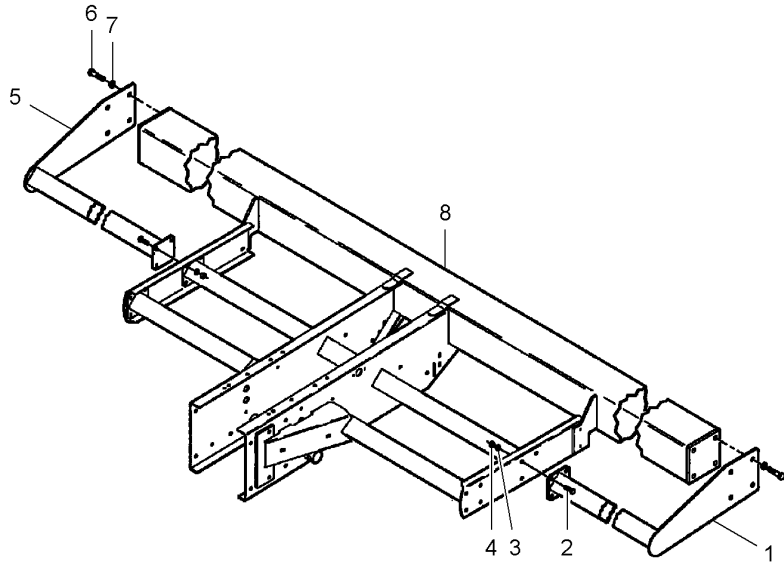
[A] 3 ROW NARROW
3 RANGS ETROITS
3 SCHMAL REIHE
3 LINEA STRETTA
3 LINEA ESTRECHO

Mainframe
Châssis Principal
Hauptrahmen
Telaio Principale
Bastidor Principal

10-20

5-PM02-001-A

- [B] 3 ROW WIDE
3 RANGS LARGES
3 BREITE REIHE
3 LINEA LARGA
3 LINEA ANCHA
- [C] 4 ROW
4 RANGS
4 REIHE
4 LINEA
4 LINEA
- [D] 6 ROW NARROW
6 RANGS ETROITS
6 SCHMAL REIHE
6 LINEAS STRETTA
6 LINEAS ESTRECHO
- [E] 6 ROW WIDE - 8 ROW NARROW
6 RANGS LARGES - 8 RANGS ETROITS
6 BREITE REIHE - 8 SCHMAL REIHE
6 LINEAS LARGA - 8 LINEAS STRETTA
6 LINEAS ANCHA - 8 LINEAS ESTRECHO
- [F] 8 ROW WIDE
8 RANGS LARGES
8 BREITE REIHE
8 LINEA LARGA
8 LINEA ANCHA
- [G] 12 ROW NARROW
12 RANGS ETROITS
12 SCHAMAL REIHE
12 LINEA STRETTA
12 LINEA ESTRECHO

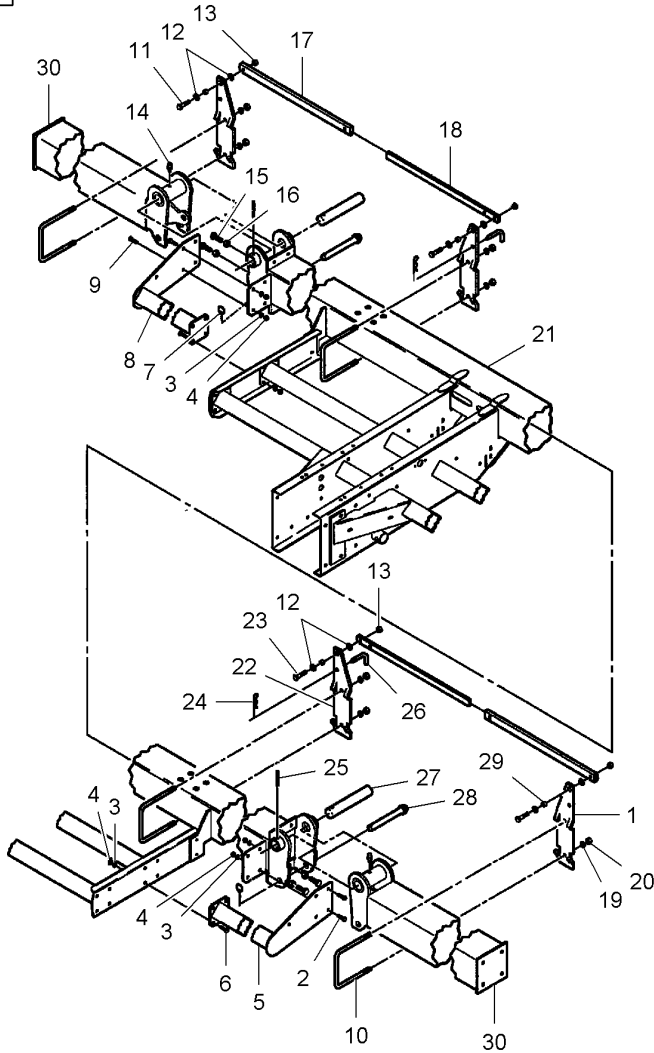


Mainframe
Châssis Principal
Hauptrahmen
Telaio Principale
Bastidor Principal

10-25

Vertical Fold Frame
Châssis Rabattable
Falte Rahmen
Telaio Ribaltabile
Bastidor Abatible

5-PM02-002-A



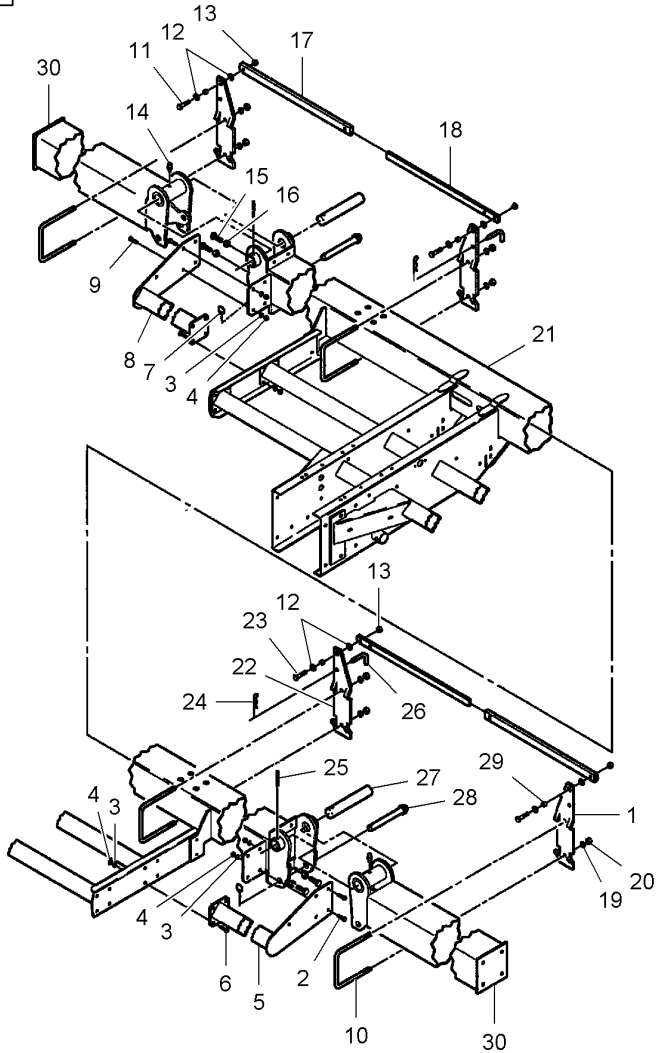
1*W247825B	◀	2 PLATE	PLAQUE	PLATTE
2*70921176	1/2"-13 X 1-1/4	4 BOLT UNC	PIASTRA	PLATO
3*Y705046	1/2"	16 LOCK WASHER	BOULON UNC	MASCH.SCHRUB.UNC
4*704031	1/2"-13	16 NUT UNC	BULLONE UNC	PERNO UNC
5*853012	[A]	1 BAR	RONDELLE FREIN	SICHERUNGSRING
5*853016	▶	1 BAR	RONDELLA ARRESTO	ARANDELA SEGURID
6*701235	1/2"-13 X 1-1/2	8 BOLT UNC	ECROU UNC	MUTTER UNC
7*FX02704	[A]	2 PIN	DADO UNC	TUERCA UNC
8*853011	▶	1 BAR	BARRE	STAB
8*853015	[B]	1 BAR	BARRA	BARRA
9*70919089	1/2"-13 X 1-3/4	4 BOLT UNC	BARRE	STAB
10*W232588B	5/8"-11 X 7-1/16	4 U BOLT	BARRA	BARRA
11*70926164	5/8"-11 X 2-3/4	2 CAPSCREW	BOULON UNC	MASCH.SCHRUB.UNC
12*10030		8 WASHER	BULLONE UNC	PERNO UNC
13*70926937	5/8"-11	4 LOCKNUT	GOUPILLE	STIFT
14*70914687	1/4"-28	2 GREASE FITTING	COPPIGLIA	PASADOR
15*70923292	3/4"-10 X 2	4 CAPSCREW	BARRE	STAB
16*375113X1	3/4"-10	4 NUT UNC	BARRA	BARRA
17*N852194		2 ARM	BARRE	STAB
18*852193		2 ARM	BARRA	BARRA
19*70917373	5/8"	8 LOCK WASHER	BOULON UNC	MASCH.SCHRUB.UNC
20*70932665	5/8"-11	8 NUT UNC	BULLONE UNC	PERNO UNC
21*853780	[A]	1 FRAME	ETRIER FILETE	BUEGELSCHRAUBE
21*853782	[B]	1 FRAME	BULLONE A STAFFA	BRIDA EN U
22*W247824B	▶	2 PLATE	VIS BOUCHON	HUTSCHRAUBE
23*7701659	5/8"-11 X 2-1/2	2 CAPSCREW	TAPPO A VITE	TORNILLO TAPON
			RONDELLE	SCHEIBE
			RONDELLA	ARANDELA
			ECROU FREIN	SICHERUNGSMUTTER
			AUTOBLOCCANTE	CONTRATUERCA
			GRAISSEUR	DRUCKSCHMIERKOPF
			INGRASSATORE	ENGRASADOR
			VIS BOUCHON	HUTSCHRAUBE
			TAPPO A VITE	TORNILLO TAPON
			ECROU UNC	MUTTER UNC
			DADO UNC	TUERCA UNC
			BRAS	SCHARHEBEL
			BRACCIO	BRAZO
			BRAS	SCHARHEBEL
			BRACCIO	BRAZO
			RONDELLE FREIN	SICHERUNGSRING
			RONDELLA ARRESTO	ARANDELA SEGURID
			ECROU UNC	MUTTER UNC
			DADO UNC	TUERCA UNC
			BATI	RAHMEN
			TELAIO	BASTIDOR
			BATI	RAHMEN
			TELAIO	BASTIDOR
			PLAQUE	PLATTE
			PIASTRA	PLATO
			VIS BOUCHON	HUTSCHRAUBE
			TAPPO A VITE	TORNILLO TAPON

Mainframe
Châssis Principal
Hauptrahmen
Telaio Principale
Bastidor Principal

10-25

Vertical Fold Frame
Châssis Rabattable
Falte Rahmen
Telaio Ribaltabile
Bastidor Abatible

5-PM02-002-A



24*	98-2107		2	HAIR PIN	EPINGLE	SICHERUNGSFEDER
25*	N856874	1/2" X 2-1/2	2	ROLL PIN	FORCINA	RETENEDOR ELAST
26*	W237303B		2	PIN	GOUPILLE ROULEE	SPANNHUELSE
27*	W232683B	1"-3/4 X 9-7/8	2	PIN	SPINA ELASTICA	PASADOR ELASTICO
28*	W232685B	1" X 8-3/4	2	PIN	GOUPILLE	STIFT
29*	WRC6834		4	BUSH	COPPIGLIA	PASADOR
30*	W232674B	[A]	2	WING TIP	GOUPILLE	STIFT
30*	W232676B	[B]	2	WING TIP	COPPIGLIA	PASADOR
					GOUPILLE	STIFT
					COPPIGLIA	PASADOR
					BAGUE	RING
					BOCCOLA	CASQUILLO
					AILERON	FLUEGELSPITZE
					ALERONE	ALERON
					ALERON	FLUEGELSPITZE
					ALERONE	ALERON

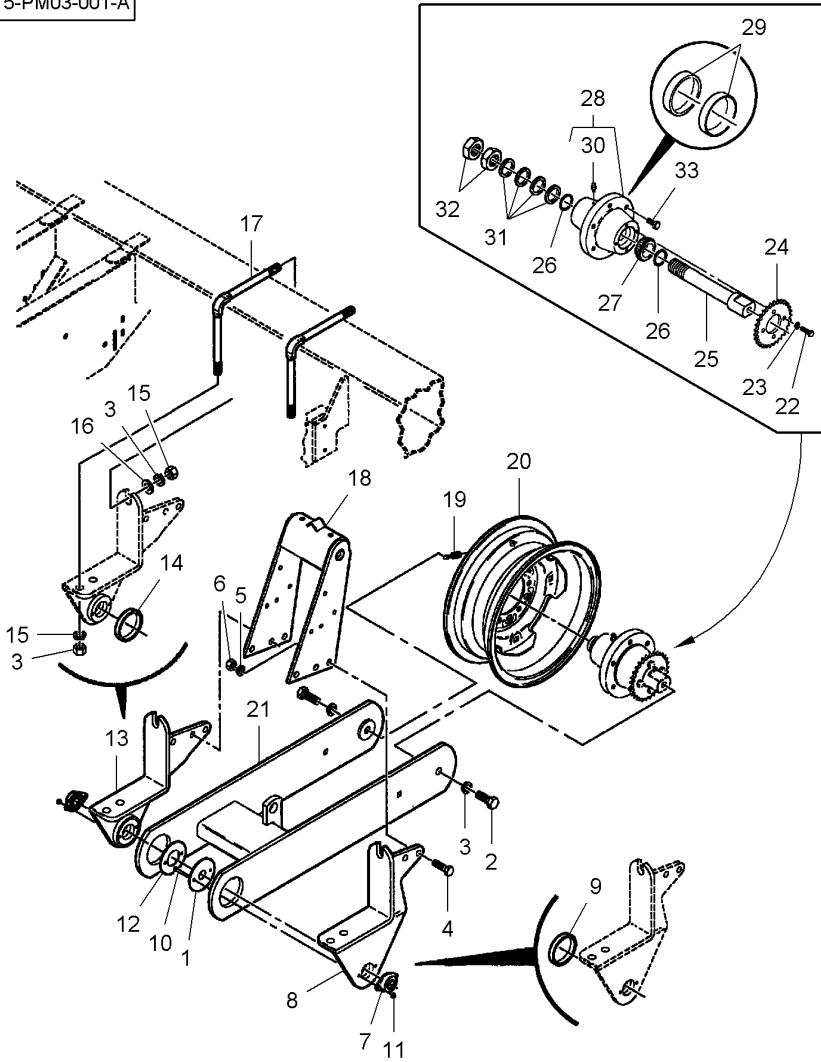
[A] 8 ROW NARROW
8 RANGS ETROITS
8 SCHMAL REIHE
8 LINEAS STRETTA
8 LINEAS ESTRECHO

[B] 12 ROW NARROW
12 RANGS ETROITS
12 SCHAMAL REIHE
12 LINEA STRETTA
12 LINEA ESTRECHO

Wheels, Hub & Frame
 Roues, Moyeu & Bâti
 Räder, Radnabe & Rahmen
 Ruote, Mozzo & Telaio
 Ruedas, Cubo & Bastidor

10-30

5-PM03-001-A

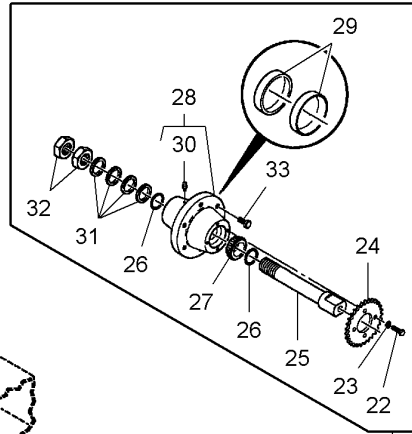


1	851817		1	WASHER	RONDELLE	SCHEIBE
2	*70923292	3/4"-10 X 2	2	CAPSCREW	RONDELLA	ARANDELA
3	*70919332	3/4"	6	LOCK WASHER	VIS BOUCHON	HUTSCHRAUBE
4	*70922664	5/8"-11 X 2	6	BOLT UNC	TAPPO A VITE	TORNILLO TAPON
5	*70917373	5/8"	6	LOCK WASHER	RONDELLE FREIN	SICHERUNGSRING
6	*70932665	5/8"-11	6	NUT UNC	RONDELLA ARRESTO	ARANDELA SEGURID
7	W247647B		2	BEARING ASSY	BOULON UNC	MASCH.SCHRB.UNC
8	N858468	◀	6	BOLT UNC	BULLONE UNC	PERNO UNC
9	N851816	8	6	LOCK WASHER	BULLONE UNC	PERNO UNC
10	*70921962	1/4"-20 X 1-3/4	6	NUT UNC	RONDELLE FREIN	SICHERUNGSRING
11	70923358	1/4"-20	6	NUT UNC	RONDELLA ARRESTO	ARANDELA SEGURID
12	851818		6	NUT UNC	ECROU UNC	MUTTER UNC
13	*N858467	▶	2	BEARING ASSY	DADO UNC	TUERCA UNC
14	*N851816	13	1	TRUNNION	ROULEMENT	RADIALLAGER
15	*70913160	3/4"-10	1	TRUNNION	CUSCINETTO COMPL	RODAMIENTO RAD
16	*N12701	3/4"	1	BUSH	TOURILLON	ZAPFEN
17	*851364	3/4"-10	1	BUSH	CROCIERA	PERNO
18	*N856661		1	BUSH	BAGUE	RING
19	*827410		1	TRUNNION	BOCCOLA	CASQUILLO
20	*854949	W15 X 6	4	BOLT UNC	BOULON UNC	MASCH.SCHRB.UNC
21	*N856658		4	LOCKNUT	BULLONE UNC	PERNO UNC
22	*70920415	3/8"-16 X 1-1/4	4	LOCKNUT	ECROU FREIN	SICHERUNGSMUTTER
23	*70916965	3/8"	1	WASHER	AUTOBLOCCANTE	CONTRATUERCA
24	*854978	29	1	WASHER	RONDELLE	SCHEIBE
25	*N857267		1	TRUNNION	RONDELLA	ARANDELA
26	*70924791		1	TRUNNION	TOURILLON	ZAPFEN
			1	BUSH	CROCIERA	PERNO
			1	BUSH	BAGUE	RING
			4	NUT UNC	BOCCOLA	CASQUILLO
			4	NUT UNC	BOULON UNC	MUTTER UNC
			2	WASHER	BULLONE UNC	TUERCA UNC
			2	BOLT	DADO UNC	TUERCA UNC
			1	SUPPORT	RONDELLE	SCHEIBE
			1	SUPPORT	RONDELLA	ARANDELA
			1	VALVE	TOURILLON	ZAPFEN
			1	WHEEL	CROCIERA	PERNO
			1	ARM	BAGUE	RING
			4	BOLT UNC	BOCCOLA	CASQUILLO
			4	LOCK WASHER	ECROU UNC	MUTTER UNC
			1	SPROCKET	DADO UNC	TUERCA UNC
			1	SPINDLE	RONDELLE	SCHEIBE
			2	O RING	RONDELLA	ARANDELA
					BOULON	BOLZEN
					BULLONE	BULON
					SUPPORT	TRAGER
					SOPPORTO	SOPORTE
					SOUPAPE	VENTIL
					VALVOLA	VALVULA
					ROUE	RAD
					RUOTA	RUEDA
					BRAS	SCHARHEBEL
					BRACCIO	BRAZO
					BOULON UNC	MASCH.SCHRB.UNC
					BULLONE UNC	PERNO UNC
					RONDELLE FREIN	SICHERUNGSRING
					RONDELLA ARRESTO	ARANDELA SEGURID
					BARBOTIN	KETTENRAD
					RUOTA MOTRICE	RUEDA DE CADENA
					FUSEE	DREHZAPFEN
					FUSO DI GIRO	PIVOTE DE VOLTEO
					JOINT TORIQUE	O-RING
					GIUNTO DI TENUTA	JUNTA TOROIDAL

Wheels, Hub & Frame
 Roues, Moyeu & Bâti
 Räder, Radnabe & Rahmen
 Ruote, Mozzo & Telaio
 Ruedas, Cubo & Bastidor

10-30

5-PM03-001-A



27 *71127426

28 *854986

29 *70937210 28

30 *70914465 28

31 *NK1783

32 *W915096-4

33 *26328 9/16"-18

2 BEARING CONE

1 HUB

2 BEARING CUP

1 GREASE FITTING

4 WASHER

2 NUT

6 BOLT UNF

CONE ROULEMENT

CONO CUSCINETTO

MOYEU

MOZZO

CUVETTE ROULEMNT

COPPA CUSCINETTO

GRAISSEUR

INGRASSATORE

RONDELLE

RONDELLA

ECROU

DADO

BOULON UNF

BULLONE UNF

LAGERINNENRING

CONO COJINETE

NABE

CUBO

LAGERAUSSENRING

ANILLO COJINETE

DRUCKSCHMIERKOPF

ENGRASADOR

SCHEIBE

ARANDELA

MUTTER

TUERCA

MASCH.SCHRB.UNF

PERNO UNF

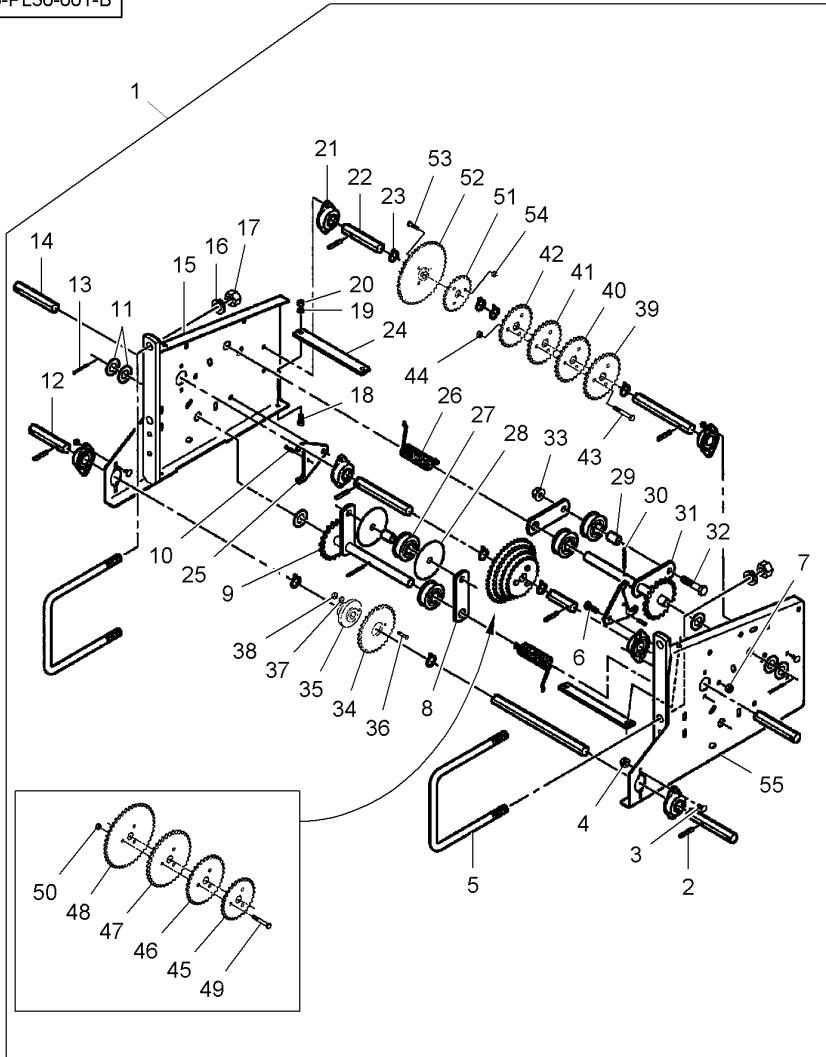
--	--	--

20

Seed Meter Transmission
 Transmission De Semence
 Samen Übersendung
 Trasmissione Di Seme
 Transmisión De Semilla

20-5

5-PL30-001-B

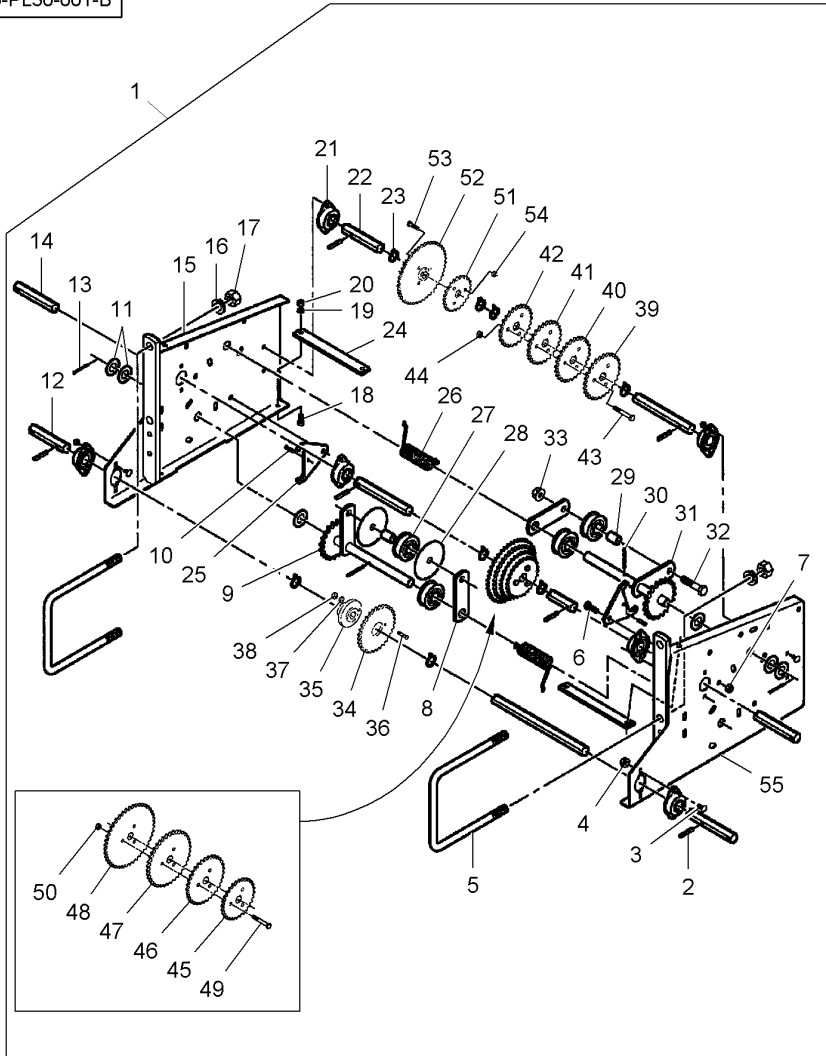


1*6100081		1 KIT, ATTACHMENT	JEU ACCESSOIRES	SATZ ANBAUTEILE
2*N856873	1 5/16" X 1-1/2	6 ROLL PIN	KIT ACCESSORI	JUEGO ACESORIO
3*364941X1	1 1/4"-20 X 1/2	12 BOLT UNC	GOUPILLE ROULEE	SPANNHUELSE
4*70923358	1 1/4"-20	12 LOCKNUT	SPINA ELASTICA	PASADOR ELASTICO
5*W232588B	[A]	2 U BOLT	BOULON UNC	MASCH.SCHRB.UNC
6*70921210	5/8"-11 X 7-1/16	2 BOLT UNC	BULLONE UNC	PERNO UNC
7*10163	13/8"-16	2 LOCKNUT	ECROU FREIN	SICHERUNGSMUTTER
8*W247780B	1	2 ARM	AUTOBLOCCANTE	CONTRATUERCA
9*853737	1	1 TIGHTENER	ETRIER FILETE	BUEGELSCHRAUBE
10*N856870	1 1/4" X 1	2 ROLL PIN	BULLONE A STAFFA	BRIDA EN U
11*700717668	1	6 WASHER	BOULON UNC	MASCH.SCHRB.UNC
12*851336	1	1 SHAFT	BULLONE UNC	PERNO UNC
13*62232	1 3/16" X 1-1/4	2 SPLIT PIN	ECROU FREIN	SICHERUNGSMUTTER
14*854431	1	1 SHAFT	AUTOBLOCCANTE	CONTRATUERCA
15*852179	1 ▶	1 SUPPORT	BRAS	SCHARHEBEL
16*70917373	[A]	4 LOCK WASHER	BRACCIO	BRAZO
17*70932665	[A]	4 NUT UNC	TENSEUR	SPANNROLLE
18*70921332	5/8"-11	4 BOLT UNC	TENDITORE*	TENSADOR
19*70917356	15/16"	4 LOCK WASHER	GOUPILLE ROULEE	SPANNHUELSE
20*Y704015	15/16"-18	4 NUT UNC	SPINA ELASTICA	PASADOR ELASTICO
21*W247647B	1	6 BEARING ASSY	RONDELLE	SCHEIBE
22*851305	1	1 SHAFT	RONDELLE	ARANDELA
23*W247768B	1	8 CLAMP	ARBRE	WELLE
24*851282	1	2 STRAP	ALBERO	ARBOL
25*851180	1	2 LATCH	SUPPORT	TRAGER
26*700717213	1	2 SPRING	SOPPORTO	SOPORTE
			RONDELLE FREIN	SICHERUNGSRING
			RONDELLE ARRESTO	ARANDELA SEGURID
			ECROU UNC	MUTTER UNC
			DADO UNC	TUERCA UNC
			BOULON UNC	MASCH.SCHRB.UNC
			BULLONE UNC	PERNO UNC
			RONDELLE FREIN	SICHERUNGSRING
			RONDELLE ARRESTO	ARANDELA SEGURID
			ECROU UNC	MUTTER UNC
			DADO UNC	TUERCA UNC
			ROULEMENT	RADIALLAGER
			CUSCINETTO COMPL	RODAMIENTO RAD
			ARBRE	WELLE
			ALBERO	ARBOL
			COLLIER	HALTESCHELLE
			FASCETTA	ABRAZADERA
			PATTE	LASCHE
			CORREGGIA	FAJA
			VERROU	KLINKE
			DENTE DI ARRESTO	TOPE
			RESSORT	FEDER
			MOLLA	MUELLE

Seed Meter Transmission
 Transmission De Semence
 Samen Übersendung
 Trasmissione Di Seme
 Transmisión De Semilla

20-5

5-PL30-001-B

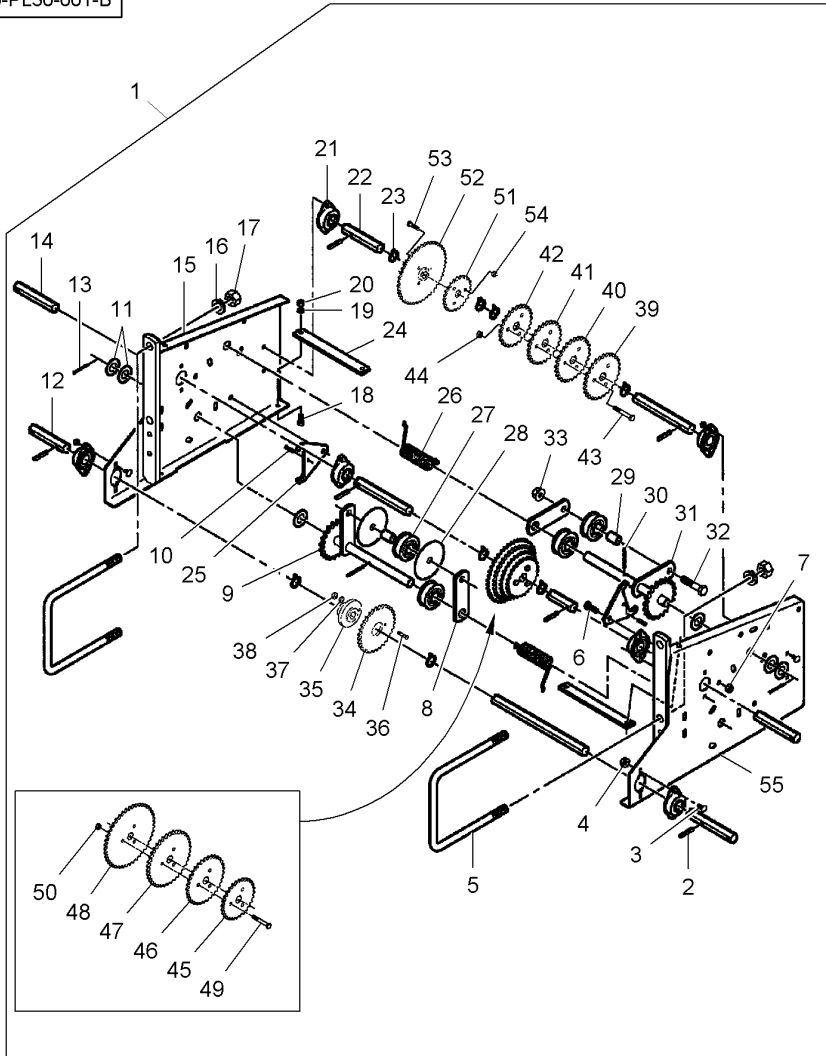


27 *853932	1	4 ROLLER	GALET	ROLLE
28 *W248361B	1	2 SHIELD	ROTELLA	RODILLO
29 *WSP1344	1	2 SHIELD	TOLE	SCHILD
30 *N856871	1 1/4" X 2	2 SPACER	RIPARO	BLINDAJE
31 *853738	1	2 SPACER	ENTRETOISE	ABSTANDSTUECK
32 *70922645	1 1/2"-13 X 2-1/4	2 ROLL PIN	DISTANZIALE	DISCO ESPACIADOR
33 *W915793-4	1 1/2"-13	2 TIGHTENER	GOUPILLE ROULEE	SPANNHUELSE
34 *W247685B	1 32	2 BOLT UNC	SPINA ELASTICA	PASADOR ELASTICO
35 *W247684B	1	2 LOCKNUT	TENSEUR	SPANNROLLE
36 *70052	1 1/4"-20 X 1	1 SPROCKET	TENDITORE*	TENSADOR
37 *705012	1 1/4"	1 HUB	BOULON UNC	MASCH.SCHRB.UNC
38 *70916622	1 1/4"-20	1 SCREW	BULLONE UNC	PERNO UNC
39 *851764	1 28	1 LOCK WASHER	ECROU FREIN	SICHERUNGSMUTTER
40 *851763	1 27	1 NUT UNC	AUTOBLOCCANTE	CONTRATUERCA
41 *851762	1 26	1 SPROCKET	BARBOTIN	KETTENRAD
42 *852086	1 25	1 SPROCKET	RUOTA MOTRICE	RUEDA DE CADENA
43 *70921160	15/16"-18 X 2-1/4	1 SPROCKET	MOYEU	NABE
44 *Y704015	15/16"-18	1 HUB	MOZZO	CUBO
45 *851764	1 28	1 SCREW	VIS	SCHRAUBE
46 *851765	1 33	1 LOCK WASHER	VITE	TORNILLO
47 *851767	1 38	1 NUT UNC	RONDELLE FREIN	SICHERUNGSRING
48 *851769	1 44	1 SPROCKET	RONDELLA ARRESTO	ARANDELA SEGURID
49 *70921160	15/16"-18 X 2-1/4	1 SPROCKET	ECROU UNC	MUTTER UNC
50 *Y704015	15/16"-18	1 SPROCKET	DADO UNC	TUERCA UNC
51 *852086	1 25	1 SPROCKET	BARBOTIN	KETTENRAD
52 *851770	1 45	1 SPROCKET	RUOTA MOTRICE	RUEDA DE CADENA
		1 SPROCKET	BARBOTIN	KETTENRAD
		1 SPROCKET	RUOTA MOTRICE	RUEDA DE CADENA

Seed Meter Transmission
 Transmission De Semence
 Samen Übersendung
 Trasmissione Di Seme
 Transmisión De Semilla

20-5

5-PL30-001-B



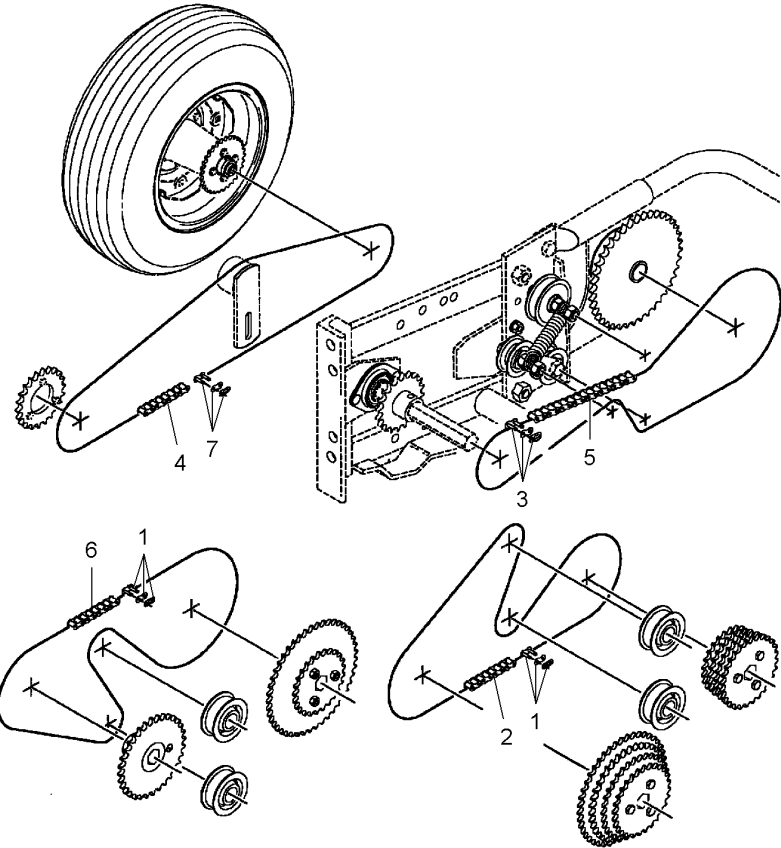
53*70921977	1 5/16"-18 X 1-1/4	3 CAPSCREW	VIS BOUCHON TAPPO A VITE TORNILLO TAPON	HUTSCHRAUBE TORNILLO TAPON
54*Y704015	1 5/16"-18	3 NUT UNC	ECROU UNC DADO UNC	MUTTER UNC TUERCA UNC
55*852180	1	1 SUPPORT	SUPPORT SOPPORTO	TRAGER SOPORTE

[A] NOT INCLUDED IN ASSEMBLY
 N'EST PAS COMPRIS DANS L'ENSEMBLE
 NICHT IN MONTAGEGRUPPE ENTHALTEN IST
 NON E COMPRESO IN COMPLESSIVO
 NO SE INCLUYE EN GRUPO MONAJE

Link Belt
 Chaînes De Transmission
 Übertragungskette
 Catenas Di Trasmissione
 Cadenas De Transmisión

20-10

5-PL95-001-B



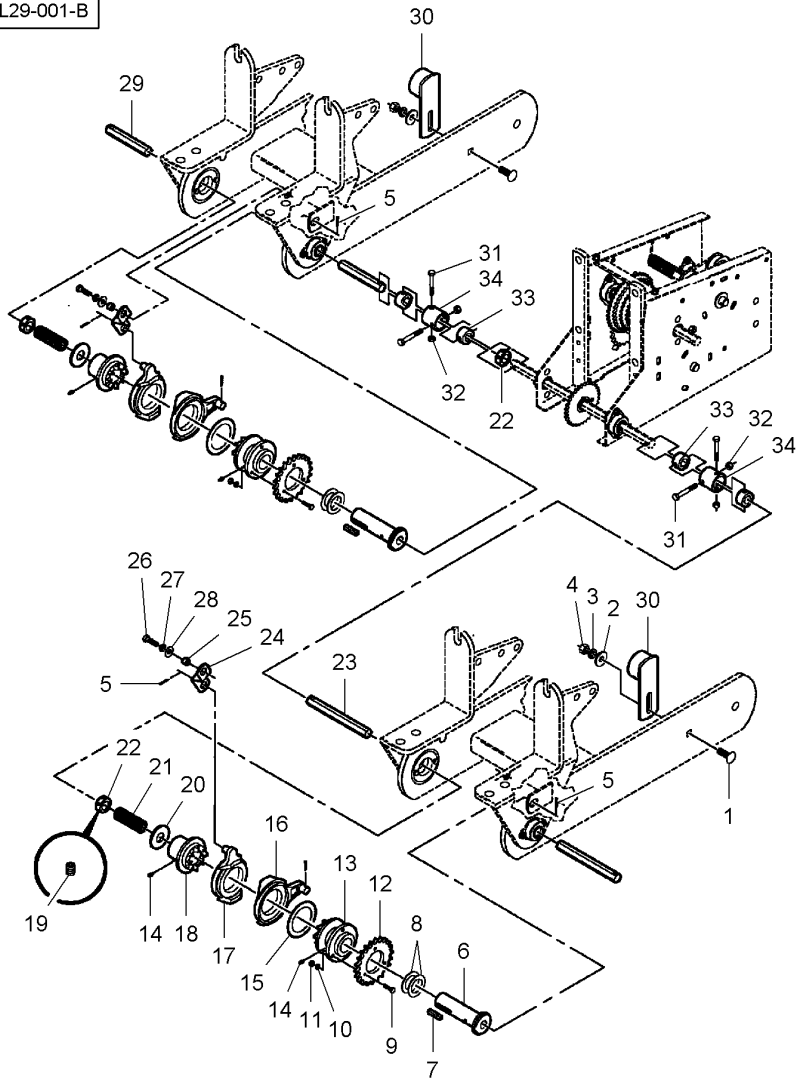
1★70915515	No. 40 R/C	X LINK	MAILLON	GLIED
2★854129	No. 40	X CHAIN	MAGLIA	ESLABON
2★7085988	89 Pitches		CHAINE	KETTE
3★70915002	No. 40	1 ROLL OF CHAIN	CATENA	CADENA
4★700725273	10 Foot Bulk		ROULEAU CHAINE	KETTE METERWARE
4★70921049	No. 41 R/C	X LINK	RULLO PER CATENA	CADENA 5M
4★70921049	No. 50	X CHAIN	MAILLON	GLIED
5★N859064	125 Pitches	1 ROLL OF CHAIN	MAGLIA	ESLABON
5★70921048	No. 50	X CHAIN	CHAINE	KETTE
6★854128	10 Foot Bulk	1 ROLL OF CHAIN	CATENA	CADENA
6★7085988	No. 41	X CHAIN	ROULEAU CHAINE	KETTE METERWARE
7★70913682	115 Pitches	1 ROLL OF CHAIN	RULLO PER CATENA	CADENA 5M
	No. 40	X CHAIN	CHAINE	KETTE
	121 Pitches	1 ROLL OF CHAIN	CATENA	CADENA
	No. 40	X CHAIN	ROULEAU CHAINE	KETTE METERWARE
	10 Foot Bulk	1 ROLL OF CHAIN	RULLO PER CATENA	CADENA 5M
	No. 50 R/C	X CHAIN LINK	CHAINE	KETTE
			CATENA	CADENA
			ROULEAU CHAINE	KETTE METERWARE
			RULLO PER CATENA	CADENA 5M
			MAILLON CHAINE	KETTENGLIED
			MAGLIA OI CONNES	ESLABON D CADENA

Transmission Shaft
Arbre De Transmission
Übertragungswelle
Albero Di Trasmissione
Eje De Transmisión

20-15

3 Rows With 1,5 M Spacing
3 Rangs Avec Espacement 1,5 M
3 Reihe Mit Abstand 1,5 M
3 Lineas Con Distanziamento 1,5 M
3 Lineas Con Espaciamiento 1,5 M

5-PL29-001-B



1*70926838	1/2"-13 X 1-1/2	2 BOLT UNC	BOULON UNC BULLONE UNC	MASCH.SCHRB.UNC PERNO UNC
2 70918431	1/2"	2 FLAT WASHER	RONDELLE PLATE	UNTERLEGSCHIEBEN
3*Y705046	1/2"	2 LOCK WASHER	RONDELLE PIANA RONDELLE FREIN	ARANDELA PLANA SICHERUNGSRING
4*704031	1/2"-13	2 NUT UNC	RONDELLA ARRESTO ECROU UNC	ARANDELA SEGURID MUTTER UNC
5*62117	1/8" X 1-1/4	2 PIN	DADO UNC	TUERCA UNC
6*851238		2 SLEEVE	GOUPILLE COPPIGLIA	STIFT PASADOR
7*11335		2 KEY	MANCHON MANICOTTO	HUELSE MANGUITO
8*10487		4 WASHER	CHIAVETTA RONDELLE	STELLKEIL CHAVETA
9*70927401	1/4"-20 X 1	6 CAPSCREW	RONDELLA VIS BOUCHON	SCHEIBE ARANDELA HUTSCHRAUBE
10*705012	1/4"	6 LOCK WASHER	TAPPO A VITE RONDELLE FREIN	TORNILLO TAPON SICHERUNGSRING
11*70916622	1/4"-20	6 NUT UNC	RONDELLA ARRESTO ECROU UNC	ARANDELA SEGURID MUTTER UNC
12*N858629	22	2 SPROCKET	DADO UNC	TUERCA UNC
13*N858628		2 HUB	BARBOTIN RUOTA MOTRICE	KETTENRAD RUEDA DE CADENA
14*70914465	1/8"-27	4 GREASE FITTING	MOYEU MOZZO	NABE CUBO
15*WM6256		2 WASHER	GRAISSEUR INGRASSATORE	DRUCKSCHMIERKOPF ENGRASADOR
16*WS1026		2 ARM	RONDELLE RONDELLA	SCHEIBE ARANDELA
17*WS988		2 CLUTCH	BRAS BRACCIO	SCHARHEBEL BRAZO
18*851009		2 HUB	EMBRAYAGE FRIZIONE	SCHALKUPPLUNG EMBRAGUE
19*70911712	22 5/16"-18 X 5/16	2 SETSCREW	MOYEU MOZZO	NABE CUBO
20*700709608		2 WASHER	VIS DE BLOCAGE INSIEME VITI	STELLSCHRAUBE SET SCREW
21*W247680B		2 COMP.SPRING	RONDELLE RONDELLA	SCHEIBE ARANDELA
22*W247234B		3 COLLAR	RESSORT DE COMPR MOLLA COMPOSTA	DRUCKFEDER RESORTE DE COMP.
23*W248016B	30"-1/2	1 SHAFT	COLLERETTE COLLARE	KRAGEN COLLARIN
24*W248000B		2 STRAP	ARBRE ALBERO	WELLE ARBOL
25*W247683B		2 SPACER	PATTE CORREGGIA	LASCHE FAJA
26*70920415	3/8"-16 X 1-1/4	2 BOLT UNC	ENTRETOISE DISTANZIALE	ABSTANDSTUECK DISCO ESPACIADOR
			BOULON UNC BULLONE UNC	MASCH.SCHRB.UNC PERNO UNC

5-PL29-001-B

PL295001

1637496 M2 (1)

02/07

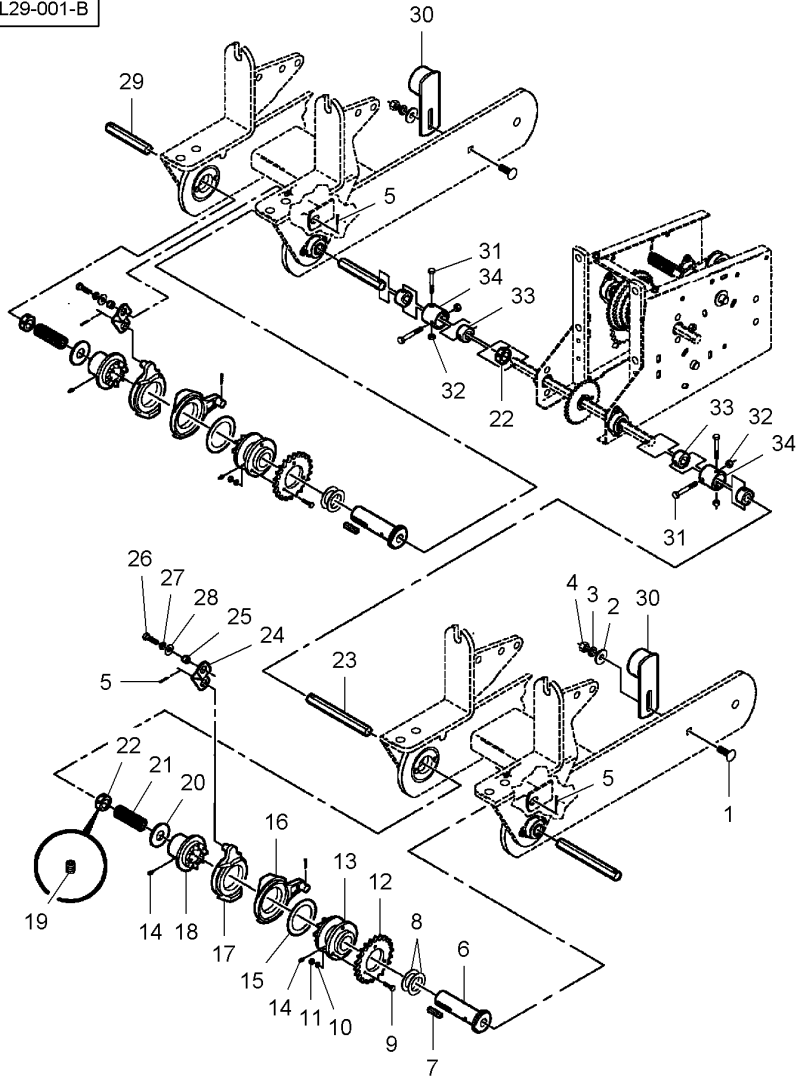
20-15

Transmission Shaft
 Arbre De Transmission
 Übertragungswelle
 Albero Di Trasmissione
 Eje De Transmisión

20-15

3 Rows With 1,5 M Spacing
 3 Rangs Avec Espacement 1,5 M
 3 Reihe Mit Abstand 1,5 M
 3 Lineas Con Distanziamento 1,5 M
 3 Lineas Con Espaciamento 1,5 M

5-PL29-001-B



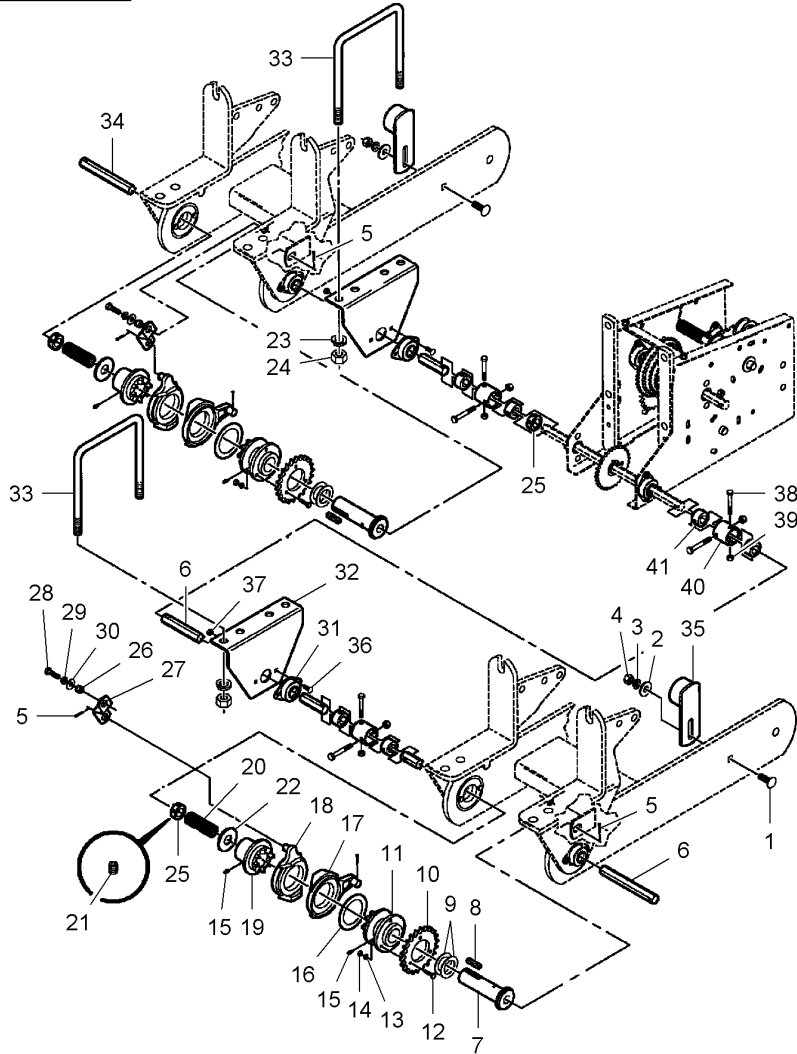
27*70916965	3/8"	2 LOCK WASHER	RONDELLE FREIN	SICHERUNGSRING
28*70917378	3/8"	2 FLAT WASHER	RONDELLA ARRESTO	ARANDELA SEGURID
29*854436	◀▶ 30"-1/2	1 SHAFT	RONDELLE PLATE	UNTERLEGSCHIEBEN
30*N857262		2 TENSIONER	RONDELLE PIANA	ARANDELA PLANA
31*70921160	5/16"-18 X 2-1/4	4 BOLT UNC	ARBRE	WELLE
32*Y704163	5/16"-18	4 LOCKNUT	ALBERO	ARBOL
33*W247688B		4 ADAPTOR	TENDEUR	SPANNER
34*W247687B		2 COUPLING	TENDITORE	TENSOR
			BOULON UNC	MASCH.SCHRB.UNC
			BULLONE UNC	PERNO UNC
			ECROU FREIN	SICHERUNGSMUTTER
			AUTOBLOCCANTE	CONTRATUERCA
			ADAPTATEUR	REDUZIERNIPPEL
			ADATTATORE	ADAPTADOR
			CRABOT	KUPPLUNG
			ACCOPIAMENTO	ACOPLAMIENTO

Transmission Shaft
Arbre De Transmission
Übertragungswelle
Albero Di Trasmissione
Eje De Transmisión

20-20

3 Rows With 2,3 M Spacing
3 Rangs Avec Espacement 2,3 M
3 Reihe Mit Abstand 2,3 M
3 Lineas Con Distanziamento 2,3 M
3 Lineas Con Espaciamento 2,3 M

5-PL29-002-B



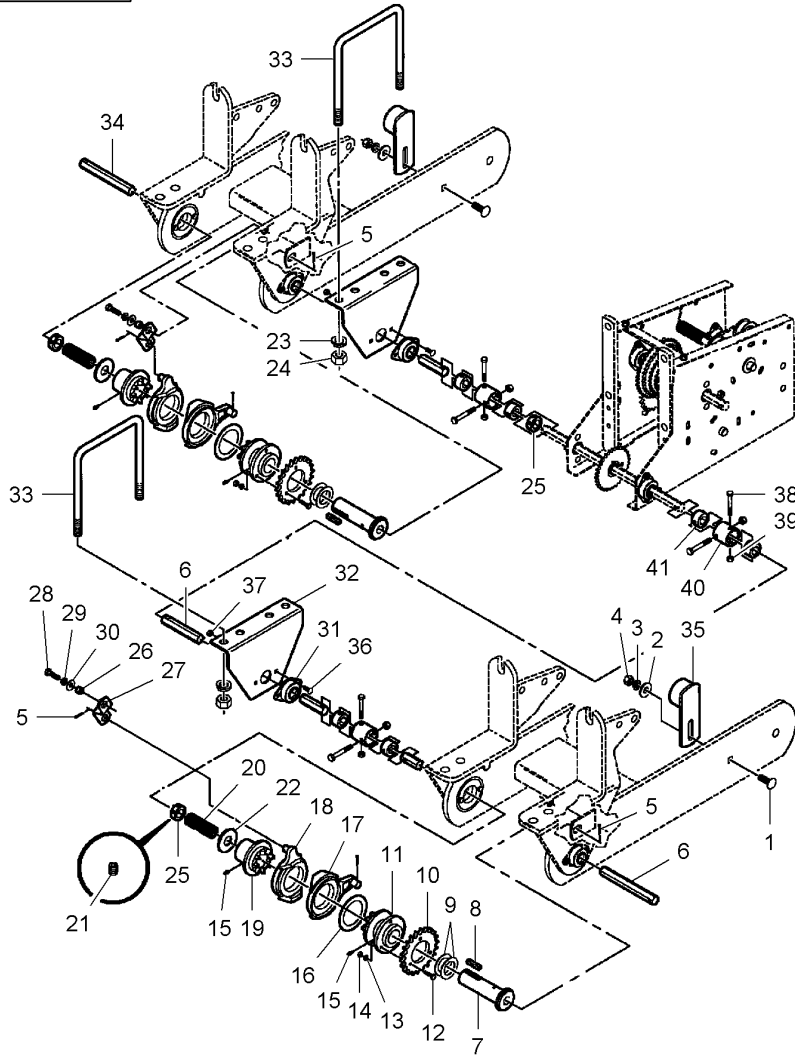
1*70926838	1/2"-13 X 1-1/2	2 BOLT UNC	BOULON UNC BULLONE UNC	MASCH.SCHRB.UNC PERNO UNC
2*70918431	1/2"	2 FLAT WASHER	RONDELLE PLATE	UNTERLEGSCHIEBEN
3*Y705046	1/2"	2 LOCK WASHER	RONDELLE FREIN	ARANDELA PLANA SICHERUNGSRING
4*704031	1/2"-13	2 NUT UNC	RONDELLA ARRESTO	ARANDELA SEGURID
5*62117	1/8" X 1-1/4	4 PIN	ECROU UNC DADO UNC	MUTTER UNC TUERCA UNC
6*W248016B	◄► 60"-1/2	2 SHAFT	GOUPILLE COPPIGLIA	STIFT PASADOR
7*851238		1 SLEEVE	ARBRE ALBERO	WELLE ARBOL
8*11335		2 KEY	MANCHON MANICOTTO	HUELSE MANGUITO
9*10487		4 WASHER	CLAVETTE CHIAVETTA	STELLKEIL CHAVETA
10*N858629	22	2 SPROCKET	RONDELLE	SCHEIBE ARANDELA
11*N858628		2 HUB	RONDELLA BARBOTIN	ARANDELA KETTENRAD
12*70927401	1/4"-20 X 1	6 CAPSCREW	RUOTA MOTRICE MOYEU MOZZO	RUEDA DE CADENA NABE CUBO
13*705012	1/4"	6 LOCK WASHER	VIS BOUCHON TAPPO A VITE	HUTSCHRAUBE TORNILLO TAPON
14*70916622	1/4"-20	6 NUT UNC	RONDELLE FREIN RONDELLA ARRESTO	SICHERUNGSRING ARANDELA SEGURID
15*70914465	1/8"-27	4 GREASE FITTING	ECROU UNC DADO UNC	MUTTER UNC TUERCA UNC
16*WM6256		2 WASHER	GRAISSEUR INGRASSATORE	DRUCKSCHMIERKOPF ENGRASADOR
17*WS1026		2 ARM	RONDELLE RONDELLA	SCHEIBE ARANDELA
18*WS988		2 CLUTCH	BRAS BRACCIO	SCHARHEBEL BRAZO
19*851009		2 HUB	EMBRAYAGE FRIZIONE	SCHALTKUPPLUNG EMBRAGUE
20*W247680B		4 COMP.SPRING	MOYEU MOZZO	NABE CUBO
21*70911712	25 5/16"-18 X 5/16	2 SETSCREW	RESSORT DE COMPR MOLLA COMPOSTA	DRUCKFEDER RESORTE DE COMP.
22*700709608		2 WASHER	VIS DE BLOCAGE INSIEME VITI	STELLSCHRAUBE SET SCREW
23*70917373	5/8"	4 LOCK WASHER	RONDELLE RONDELLA	SCHEIBE ARANDELA
24*70932665	5/8"-11	4 NUT UNC	RONDELLE FREIN RONDELLA ARRESTO	SICHERUNGSRING ARANDELA SEGURID
25*W247234B		3 COLLAR	ECROU UNC DADO UNC	MUTTER UNC TUERCA UNC
26*W247683B		2 SPACER	COLLERETTE COLLARE	KRAGEN COLLARIN
			ENTRETOISE DISTANZIALE	ABSTANDSTUECK DISCO ESPACIADOR

Transmission Shaft
Arbre De Transmission
Übertragungswelle
Albero Di Trasmissione
Eje De Transmisión

20-20

3 Rows With 2,3 M Spacing
3 Rangs Avec Espacement 2,3 M
3 Reihe Mit Abstand 2,3 M
3 Lineas Con Distanziamento 2,3 M
3 Lineas Con Espaciamiento 2,3 M

5-PL29-002-B



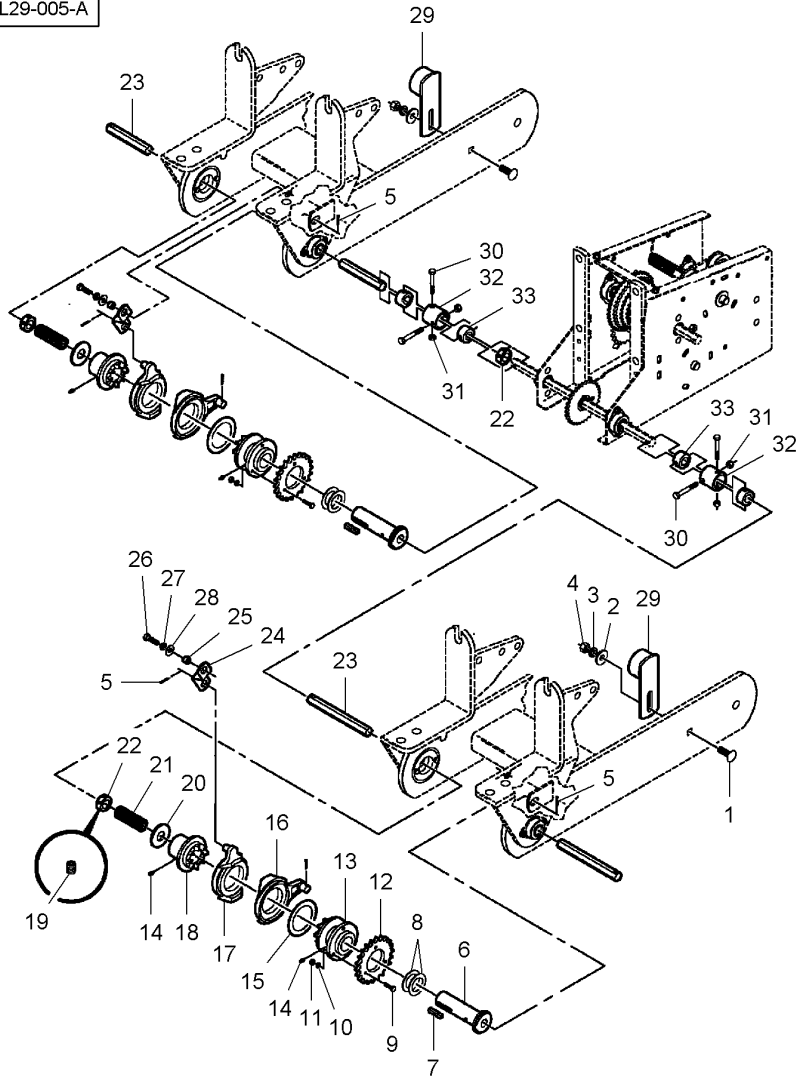
27 *W248000B		2 STRAP	PATTE	LASCHE
28 *70920415	3/8"-16 X 1-1/4	4 BOLT UNC	CORREGGIA	FAJA
29 *70916965	3/8"	4 LOCK WASHER	BOULON UNC	MASCH.SCHRUB.UNC
30 *70917378	3/8"	4 FLAT WASHER	BULLONE UNC	PERNO UNC
31 *W247647B		2 BEARING ASSY	RONDELLE FREIN	SICHERUNGSRING
32 *W247906B		2 BRACKET	RONDELLA ARRESTO	ARANDELA SEGURID
33 *W232588B	5/8"-11 X 7-1/16	2 U BOLT	RONDELLE PLATE	UNTERLEGSCHREIBEN
34 *W248018B	◀ 88"	1 SHAFT	RONDELLE PIANA	ARANDELA PLANA
35 *N857262		2 TENSIONER	ROULEMENT	RADIALLAGER
36 *364942X1	1/4"-20 X 5/8	4 BOLT UNC	CUSCINETTO COMPL	RODAMIENTO RAD
37 *70923358	1/4"-20	4 LOCKNUT	SUPPORT FIXATION	HALTEAM
38 *70921160	5/16"-18 X 2-1/4	6 BOLT UNC	STAFFETTA	SOPORTE
39 *Y704163	5/16"-18	6 LOCKNUT	ETRIER FILETE	BUEGELSCHRAUBE
40 *W247687B		3 COUPLING	BULLONE A STAFFA	BRIDA EN U
41 *W247688B		6 ADAPTOR	ARBRE	WELLE
			ALBERO	ARBOL
			TENDEUR	SPANNER
			TENDITORE	TENSOR
			BOULON UNC	MASCH.SCHRUB.UNC
			BULLONE UNC	PERNO UNC
			ECROU FREIN	SICHERUNGSMUTTER
			AUTOBLOCCANTE	CONTRATUERCA
			BOULON UNC	MASCH.SCHRUB.UNC
			BULLONE UNC	PERNO UNC
			ECROU FREIN	SICHERUNGSMUTTER
			AUTOBLOCCANTE	CONTRATUERCA
			CRABOT	KUPPLUNG
			ACCOPPIAMENTO	ACOPLAMIENTO
			ADAPTATEUR	REDUZIERNIPPEL
			ADATTATORE	ADAPTADOR

Transmission Shaft
Arbre De Transmission
Übertragungswelle
Albero Di Trasmissione
Eje De Transmisión

20-25

4 Row
4 Rangs
4 Reihen
4 Lineas
4 Lineas

5-PL29-005-A



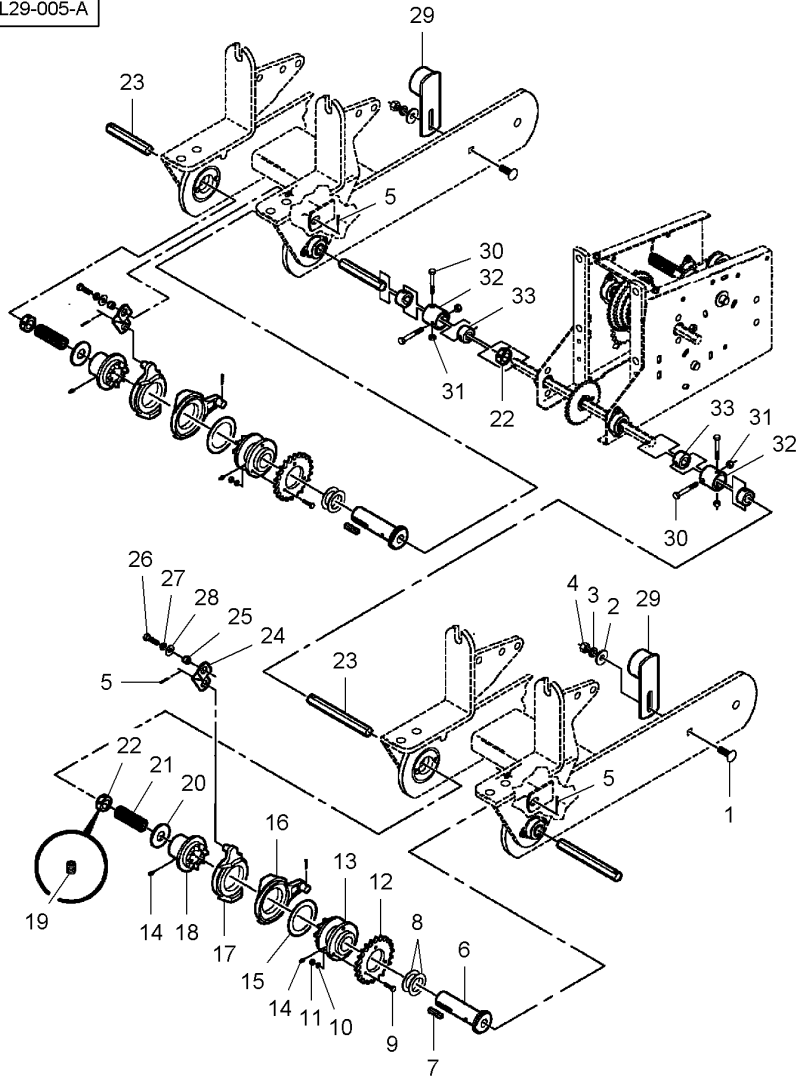
1	70926838	1/2"-13 X 1-1/2	2	BOLT UNC	BOULON UNC	MASCH.SCHRB.UNC
2	70918431	1/2"	2	FLAT WASHER	BULLONE UNC	PERNO UNC
3	Y705046	1/2"	2	LOCK WASHER	RONDELLE PLATE	UNTERLEGSCHIEBEN
4	704031	1/2"-13	2	NUT UNC	RONDELLE PIANA	ARANDELA PLANA
5*	62117	1/8" X 1-1/4	2	LOCK WASHER	RONDELLE FREIN	SICHERUNGSRING
6	851238		2	NUT UNC	RONDELLA ARRESTO	ARANDELA SEGURID
7	11335		2	NUT UNC	ECROU UNC	MUTTER UNC
8	10487		4	PIN	DADO UNC	TUERCA UNC
9	70927401	1/4"-20 X 1	4	PIN	GOUPILLE	STIFT
10	705012	1/4"	2	SLEEVE	COPPIGLIA	PASADOR
11	70916622	1/4"-20	2	SLEEVE	MANCHON	HUELSE
12	N858629	22	2	KEY	MANICOTTO	MANGUITO
13	N858628		2	KEY	CHIAVETTA	STELLKEIL
14	70914465	1/8"-27	4	WASHER	RONDELLE	CHAVETA
15	WM6256		6	WASHER	RONDELLA	SCHEIBE
16	WS1026		6	CAPSCREW	VIS BOUCHON	ARANDELA
17	WS988		6	LOCK WASHER	TAPPO A VITE	HUTSCHRAUBE
18	851009		6	LOCK WASHER	RONDELLE FREIN	TORNILLO TAPON
19	70911712	22 5/16"-18 X 5/16	6	NUT UNC	RONDELLA ARRESTO	SICHERUNGSRING
20	700709608		6	NUT UNC	ECROU UNC	ARANDELA SEGURID
21	W247680B		2	SPROCKET	DADO UNC	MUTTER UNC
22	W247234B		2	SPROCKET	BARBOTIN	TUERCA UNC
23*	W247693B	44"	2	HUB	RUOTA MOTRICE	KETTENRAD
24	W248000B		2	HUB	MOYEU	RUEDA DE CADENA
25	W247683B		4	GREASE FITTING	MOZZO	NABE
26	70920415	3/8"-16 X 1-1/4	2	GREASE FITTING	GRAISSEUR	CUBO
			2	WASHER	INGRASSATORE	DRUCKSCHMIERKOPF
			2	WASHER	RONDELLE	ENGRASADOR
			2	ARM	RONDELLE	SCHEIBE
			2	CLUTCH	RONDELLA	ARANDELA
			2	HUB	BRAS	SCHARHEBEL
			2	HUB	BRACCIO	BRAZO
			2	SETScrew	EMBAYAGE	SCHALTKUPPLUNG
			2	WASHER	FRIZIONE	EMBRAGUE
			2	WASHER	MOYEU	NABE
			2	WASHER	MOZZO	CUBO
			2	COMP.SP.RING	VIS DE BLOCAGE	STELLSCHRAUBE
			3	COLLAR	INSIEME VITI	SET SCREW
			1	SHAFT	RONDELLE	SCHEIBE
			2	STRAP	RONDELLA	ARANDELA
			2	SPACER	RESSORT DE COMPR	DRUCKFEDER
			2	SPACER	MOLLA COMPOSTA	RESORTE DE COMP.
			2	SPACER	COLLERETTE	KRAGEN
			2	SPACER	COLLARE	COLLARIN
			2	SPACER	ARBRE	WELLE
			2	SPACER	ALBERO	ARBOL
			2	SPACER	PATTE	LASCHE
			2	SPACER	CORREGGIA	FAJA
			2	SPACER	ENTRETOISE	ABSTANDSTUECK
			2	SPACER	DISTANZIALE	DISCO ESPACIADOR
			2	SPACER	BOULON UNC	MASCH.SCHRB.UNC
			2	SPACER	BULLONE UNC	PERNO UNC

Transmission Shaft
 Arbre De Transmission
 Übertragungswelle
 Albero Di Trasmissione
 Eje De Transmisión

20-25

4 Row
 4 Rangs
 4 Reihen
 4 Lineas
 4 Lineas

5-PL29-005-A



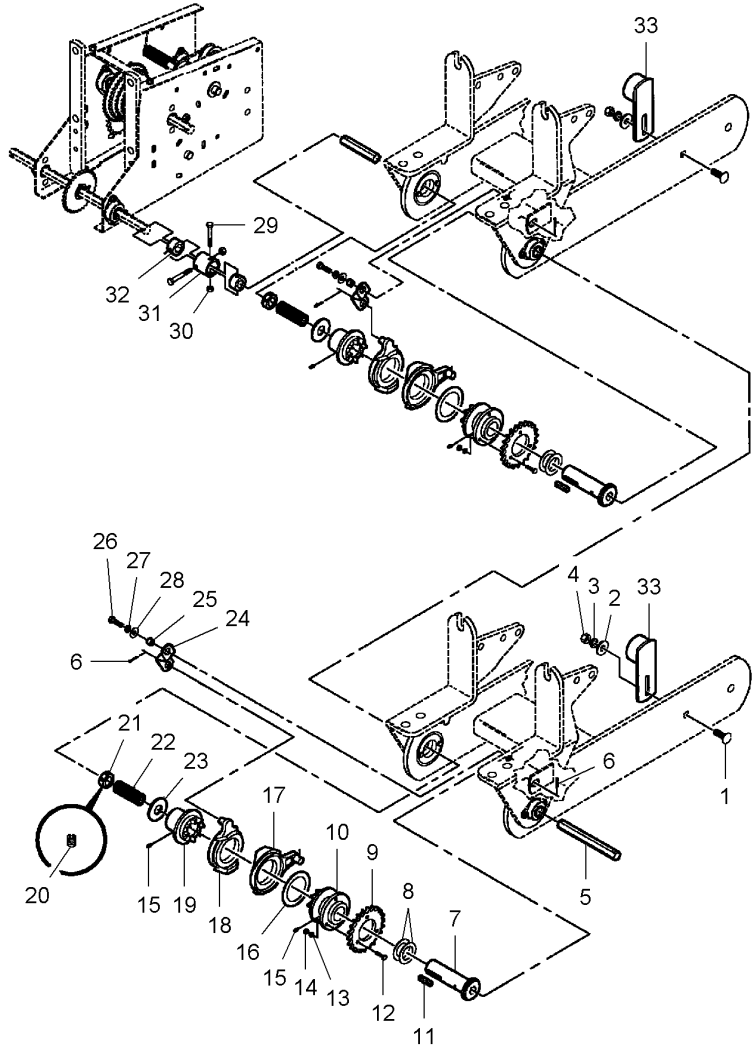
27	70916965	3/8"	2	LOCK WASHER	RONDELLE FREIN	SICHERUNGSRING
28	70917378	3/8"	2	FLAT WASHER	RONDELLA ARRESTO	ARANDELA SEGURID
29	*N857262		2	TENSIONER	RONDELLE PLATE	UNTERLEGSCHIEBEN
30	*70921160	5/16"-18 X 2-1/4	4	BOLT UNC	RONDELLE PIANA	ARANDELA PLANA
31	*Y704163	5/16"-18	4	LOCKNUT	TENDEUR	SPANNER
32	*W247687B		2	COUPLING	TENDITORE	TENSOR
33	*W247688B		4	ADAPTOR	BOULON UNC	MASCH.SCHRB.UNC
					BULLONE UNC	PERNO UNC
					ECROU FREIN	SICHERUNGSMUTTER
					AUTOBLOCCANTE	CONTRATUERCA
					CRABOT	KUPPLUNG
					ACCOPPIAMENTO	ACOPLAMIENTO
					ADAPTATEUR	REDUZIERNIPPEL
					ADATTATORE	ADAPTADOR

Transmission Shaft
Arbre De Transmission
Übertragungswelle
Albero Di Trasmissione
Eje De Transmisión

20-30

6 Rows - 8 Rows Narrow
6 Rangs - 8 Rangs Etroits
6 Reihe - 8 Schmal Reihe
6 Lineas - 8 Lineas Stretta
6 Lines - 8 Lines Estrecho

5-PL29-003-B



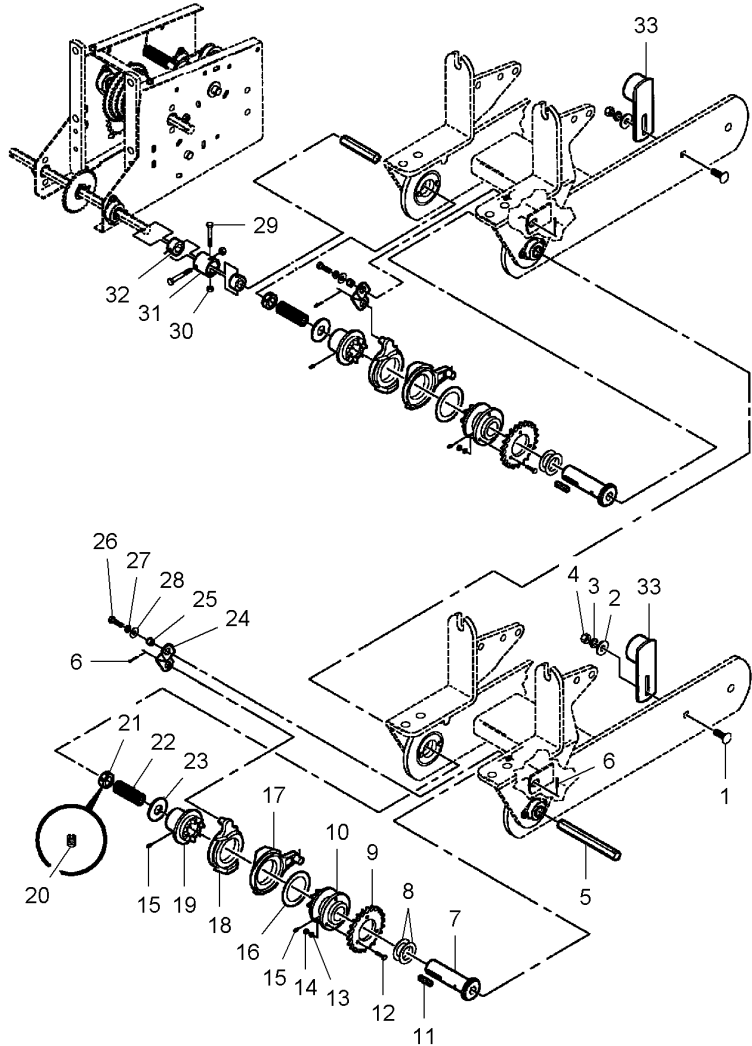
1★70926838	1/2"-13 X 1-1/2	4 BOLT UNC	BOULON UNC BULLONE UNC	MASCH.SCHRB.UNC PERNO UNC
2★70918431	1/2"	4 FLAT WASHER	RONDELLE PLATE	UNTERLEGSCHIEBEN
3★Y705046	1/2"	4 LOCK WASHER	RONDELLE PIANA RONDELLE FREIN	ARANDELA PLANA SICHERUNGSRING
4★704031	1/2"-13	4 NUT UNC	RONDELLA ARRESTO ECROU UNC	ARANDELA SEGURID MUTTER UNC
5★W248016B	[A] ◄ 60"-1/2	2 SHAFT	DADO UNC	TUERCA UNC
5★W248129B	[B] ◄ 82"-1/2	2 SHAFT	ARBRE ALBERO	WELLE ARBOL
5★W247694B	[C] ◄ 96"-1/2	1 SHAFT	ARBRE ALBERO	WELLE ARBOL
5★W248018B	[C] ◄ 88"	1 SHAFT	ARBRE ALBERO	WELLE ARBOL
6★62117	1/8" X 1-1/4	8 PIN	GOUPILLE COPPIGLIA	STIFT PASADOR
7★851238		4 SLEEVE	MANCHON MANICOTTO	HUELSE MANGUITO
8★10487		8 WASHER	RONDELLE RONDELLA	SCHEIBE ARANDELA
9★N858629	22	4 SPROCKET	BARBOTIN RUOTA MOTRICE	KETTENRAD RUEDA DE CADENA
10★N858628		4 HUB	MOYEU MOZZO	NABE CUBO
11★11335		4 KEY	CLAVETTE CHIAVETTA	STELLKEIL CHAVETA
12★70927401	1/4"-20 X 1	12 CAPSCREW	VIS BOUCHON TAPPO A VITE	HUTSCHRAUBE TORNILLO TAPON
13★705012	1/4"	12 LOCK WASHER	RONDELLE FREIN RONDELLA ARRESTO	SICHERUNGSRING ARANDELA SEGURID
14★70916622	1/4"-20	12 NUT UNC	ECROU UNC DADO UNC	MUTTER UNC TUERCA UNC
15★70914465	1/8"-27	10 GREASE FITTING	GRAISSEUR INGRASSATORE	DRUCKSCHMIERKOPF ENGRASADOR
16★WM6256		4 WASHER	RONDELLE RONDELLA	SCHEIBE ARANDELA
17★WS1026		4 ARM	BRAS BRACCIO	SCHARHEBEL BRAZO
18★WS988		4 CLUTCH	EMBRAYAGE FRIZIONE	SCHALTKUPPLUNG EMBRAGUE
19★851009		4 HUB	MOYEU MOZZO	NABE CUBO
20★70911712	21 5/16"-18 X 5/16	1 SETSCREW	VIS DE BLOCAGE INSIEME VITI	STELLSCHRAUBE SET SCREW
21★W247234B		4 COLLAR	COLLERETTE COLLARE	KRAGEN COLLARIN
22★W247680B		4 COMP.SPONG	RESSORT DE COMPR MOLLA COMPOSTA	DRUCKFEDER RESORTE DE COMP.

Transmission Shaft
 Arbre De Transmission
 Übertragungswelle
 Albero Di Trasmissione
 Eje De Transmisión

20-30

6 Rows - 8 Rows Narrow
 6 Rangs - 8 Rangs Etroits
 6 Reihe - 8 Schmal Reihe
 6 Lineas - 8 Lineas Stretta
 6 Lines - 8 Lineas Estrecho

5-PL29-003-B



23*700709608		4 WASHER	RONDELLE	SCHEIBE
24*W248000B		4 STRAP	RONDELLA	ARANDELA
25*W247683B		4 SPACER	PATTE	LASCHE
26*70920415	3/8"-16 X 1-1/4	4 BOLT UNC	CORREGGIA	FAJA
27*70916965	3/8"	4 LOCK WASHER	ENTRETOISE	ABSTANDSTUECK
28*70917378	3/8"	4 FLAT WASHER	DISTANZIALE	DISCO ESPACIADOR
29*70921160	5/16"-18 X 2-1/4	4 BOLT UNC	BOULON UNC	MASCH.SCHRB.UNC
30*Y704163	5/16"-18	4 LOCKNUT	BULLONE UNC	PERNO UNC
31*W247687B		2 COUPLING	RONDELLE FREIN	SICHERUNGSRING
32*W247688B		4 ADAPTOR	RONDELLA ARRESTO	ARANDELA SEGURID
33*N857262		4 TENSIONER	RONDELLE PLATE	UNTERLEGSCHIEBEN
			RONDELLE PIANA	ARANDELA PLANA
			BOULON UNC	MASCH.SCHRB.UNC
			BULLONE UNC	PERNO UNC
			ECROU FREIN	SICHERUNGSMUTTER
			AUTOBLOCCANTE	CONTRATUERCA
			CRABOT	KUPPLUNG
			ACCOPIAMENTO	ACOPLAMIENTO
			ADAPTATEUR	REDUZIERNIPPEL
			ADATTATORE	ADAPTADOR
			TENDEUR	SPANNER
			TENDITORE	SENSOR

[A] 6 ROW NARROW
 6 RANGS ETROITS
 6 SCHMAL REIHE
 6 LINEAS STRETTA
 6 LINEAS ESTRECHO

[B] 6 ROW WIDE
 6 RANGS LARGES
 6 BREITE REIHE
 6 LINEAS LARGA
 6 LINEAS ANCHA

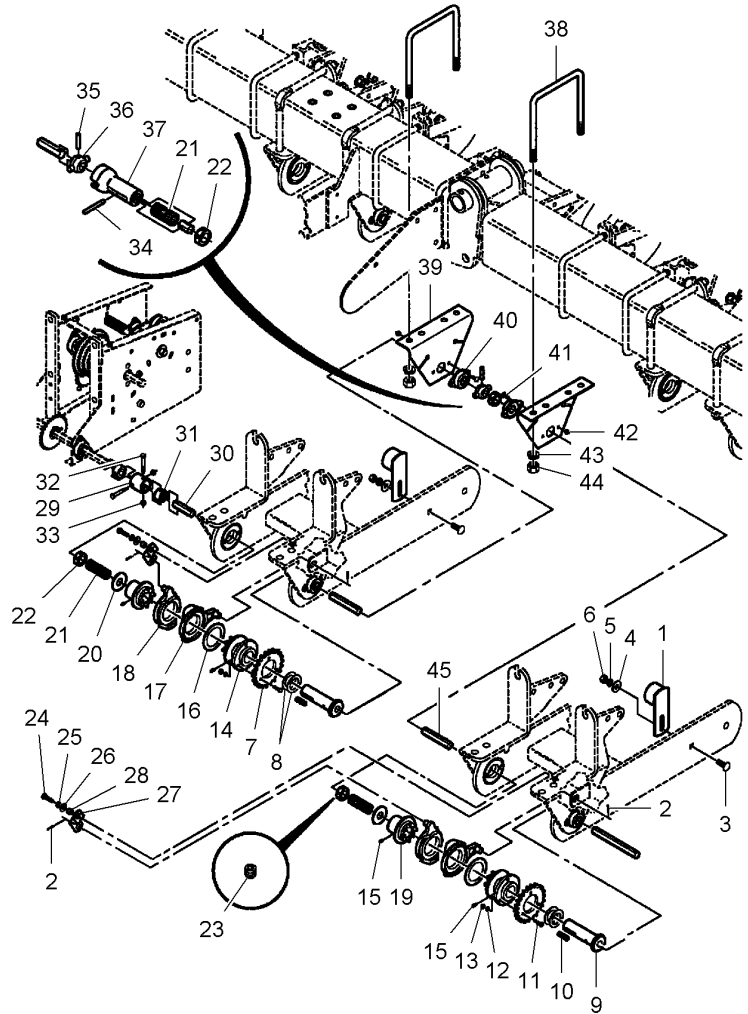
[C] 8 ROW NARROW
 8 RANGS ETROITS
 8 SCHMAL REIHE
 8 LINEAS STRETTA
 8 LINEAS ESTRECHO

Transmission Shaft
Arbre De Transmission
Übertragungswelle
Albero Di Trasmissione
Eje De Transmisión

20-35

8 Rows Narrow - Vertical Fold Frame
8 Rangs Etroits - Châssis Rabattable
8 Schmal Reihen - Falte Rahmen
8 Lineas Stretta - Telaio Ribaltabile
8 Lineas Estrecho - Bastidor Abatible

5-PL29-006-A



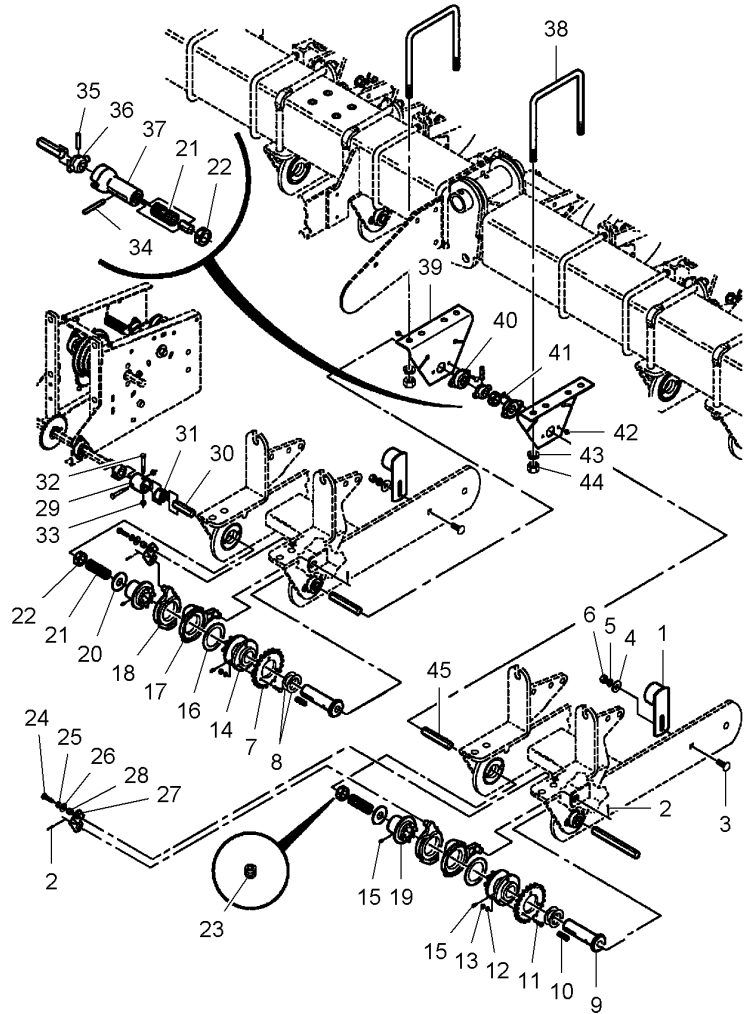
1★W247751B		4 TIGHTENER	TENSEUR TENDITORE*	SPANNROLLE TENSADOR
2★62117	1/8" X 1-1/4	8 PIN	GOUPIILLE COPPIGLIA	STIFT PASADOR
3★70926838	1/2"-13 X 1-1/2	4 BOLT UNC	BOULON UNC BULLONE UNC	MASCH.SCHRB.UNC PERNO UNC
4★70918431	1/2"	4 FLAT WASHER	RONDELLE PLATE RONDELLE PIANA	UNTERLEGSSCHEIBEN ARANDELA PLANA
5★Y705046	1/2"	4 LOCK WASHER	RONDELLE FREIN RONDELLA ARRESTO	SICHERUNGSRING ARANDELA SEGURID
6★704031	1/2"-13	4 NUT UNC	ECROU UNC DADO UNC	MUTTER UNC TUERCA UNC
7★N858629	22	4 SPROCKET	BARBOTIN RUOTA MOTRICE	KETTENRAD RUEDA DE CADENA
8★10487		8 WASHER	RONDELLE RONDELLA	SCHEIBE ARANDELA
9★851238		4 SLEEVE	MANCHON MANICOTTO	HUELSE MANGUITO
10★11335		4 KEY	CLAVETTE CHIAVETTA	STELLKEIL CHAVETA
11★70927401	1/4"-20 X 1	12 CAPSCREW	VIS BOUCHON TAPPO A VITE	HUTSCHRAUBE TORNILLO TAPON
12★705012	1/4"	12 LOCK WASHER	RONDELLE FREIN RONDELLA ARRESTO	SICHERUNGSRING ARANDELA SEGURID
13★70916622	1/4"-20	12 NUT UNC	ECROU UNC DADO UNC	MUTTER UNC TUERCA UNC
14★N858628		6 HUB	MOYEU MOZZO	NABE CUBO
15★70914465	1/8"-27	8 GREASE FITTING	GRAISSEUR INGRASSATORE	DRUCKSCHMIERKOPF ENGRASADOR
16★WM6256		4 WASHER	RONDELLE RONDELLA	SCHEIBE ARANDELA
17★WS1026		4 ARM	BRAS BRACCIO	SCHARHEBEL BRAZO
18★WS988		4 CLUTCH	EMBRAYAGE FRIZIONE	SCHALTKUPPLUNG EMBRAGUE
19★851009		4 HUB	MOYEU MOZZO	NABE CUBO
20★700709608		4 WASHER	RONDELLE RONDELLA	SCHEIBE ARANDELA
21★W247680B		6 COMP.SPRING	RESSORT DE COMPR MOLLA COMPOSTA	DRUCKFEDER RESORTE DE COMP.
22★W247234B		4 COLLAR	COLLERETTE COLLARE	KRAGEN COLLARIN
23★70911712	22 5/16"-18 X 5/16	1 SETSCREW	VIS DE BLOCAGE INSIEME VITI	STELLSCHRAUBE SET SCREW
24★70920415	3/8"-16 X 1-1/4	4 BOLT UNC	BOULON UNC BULLONE UNC	MASCH.SCHRB.UNC PERNO UNC
25★70916965	3/8"	4 LOCK WASHER	RONDELLE FREIN RONDELLA ARRESTO	SICHERUNGSRING ARANDELA SEGURID
26★70917378	3/8"	4 FLAT WASHER	RONDELLE PLATE RONDELLE PIANA	UNTERLEGSSCHEIBEN ARANDELA PLANA

Transmission Shaft
Arbre De Transmission
Übertragungswelle
Albero Di Trasmissione
Eje De Transmisión

20-35

8 Rows Narrow - Vertical Fold Frame
8 Rangs Etroits - Châssis Rabattable
8 Schmal Reihen - Falte Rahmen
8 Lineas Stretta - Telaio Ribaltabile
8 Lineas Estrecho - Bastidor Abatible

5-PL29-006-A



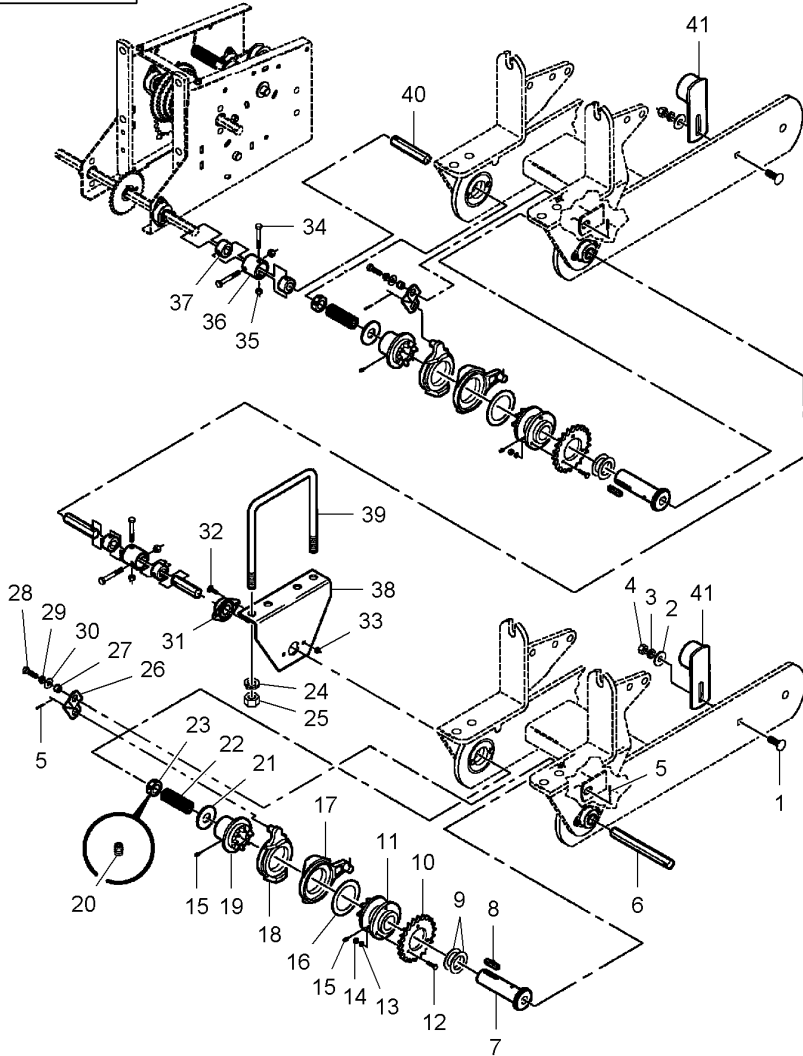
27 *W248000B		4 STRAP	PATTE	LASCHE
28 *W247683B		4 SPACER	CORREGGIA	FAJA
29 *W247687B		2 COUPLING	ENTRETOISE	ABSTANDSTUECK
30 *W248020B	◀▶ 46"	2 SHAFT	DISTANZIALE	DISCO ESPACIADOR
31 *W247688B		4 ADAPTOR	CRABOT	KUPPLUNG
32 *70921160	5/16"-18 X 2-1/4	4 BOLT UNC	ACCOPIAMENTO	ACOPLAMIENTO
33 *Y704163	5/16"-18	4 LOCKNUT	ARBRE	WELLE
34 *70918792	5/16" X 2-1/2	2 PIN	ALBERO	ARBOL
35 *70915523	5/16" X 1-1/2	2 PIN	ADAPTATEUR	REDUZIERNIPPEL
36 *W247904B		2 COUPLING	ADATTATORE	ADAPTADOR
37 *W247905B		2 COUPLING	BOULON UNC	MASCH.SCHRB.UNC
38 *W232588B	5/8"-11 X 7-1/16	4 U BOLT	BULLONE UNC	PERNO UNC
39 *700155475		4 BRACKET	ECROU FREIN	SICHERUNGSMUTTER
40 *W247647B		4 BEARING ASSY	AUTOBLOCCANTE	CONTRATUERCA
41 *70931317	1/4"-20 X 3/4	8 BOLT	GOUPILLE	STIFT
42 *1703354	1/4"-20	8 NUT UNC	COPPIGLIA	PASADOR
43 *70917373	5/8"	8 LOCK WASHER	GOUPILLE	STIFT
44 *70932665	5/8"-11	8 NUT UNC	COPPIGLIA	PASADOR
45 *W247693B	◀▶ 44"	2 SHAFT	CRABOT	KUPPLUNG
			ACCOPIAMENTO	ACOPLAMIENTO
			ARBRE	WELLE
			ALBERO	ARBOL
			ETRIER FILETE	BUEGELSCHRAUBE
			BULLONE A STAFFA	BRIDA EN U
			SUPPORT FIXATION	HALTEAM
			STAFFETTA	SOPORTE
			ROULEMENT	RADIALLAGER
			CUSCINETTO COMPL	RODAMIENTO RAD
			BOULON	BOLZEN
			BULLONE	BULON
			ECROU UNC	MUTTER UNC
			DADO UNC	TUERCA UNC
			RONDELLE FREIN	SICHERUNGSRING
			RONDELLA ARRESTO	ARANDELA SEGURID
			ECROU UNC	MUTTER UNC
			DADO UNC	TUERCA UNC
			ARBRE	WELLE
			ALBERO	ARBOL

Transmission Shaft
Arbre De Transmission
Übertragungswelle
Albero Di Trasmissione
Eje De Transmisión

20-40

8 Rows Wide
8 Rangs Larges
8 Breite Reihe
8 Lineas Larga
8 Lineas Ancha

5-PL29-004-B



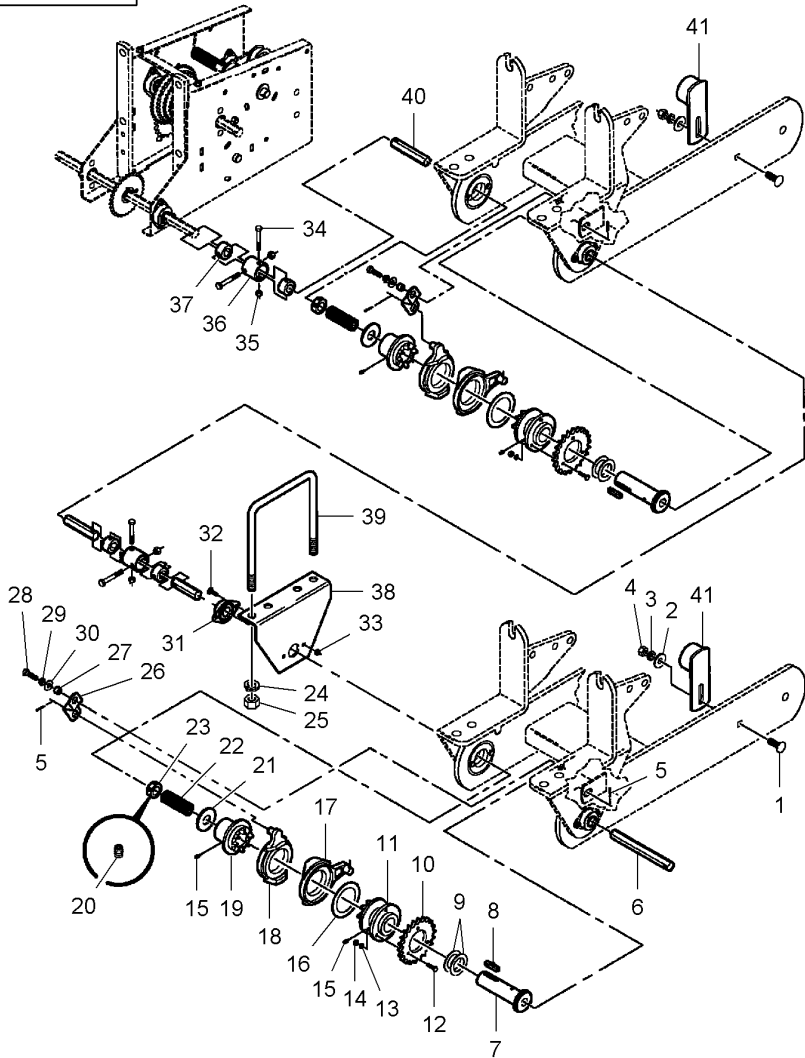
1★70926838	1/2"-13 X 1-1/2	4 BOLT UNC	BOULON UNC BULLONE UNC	MASCH.SCHRB.UNC PERNO UNC
2★70918431	1/2"	4 FLAT WASHER	RONDELLE PLATE	UNTERLEGSCHIEBEN
3★Y705046	1/2"	4 LOCK WASHER	RONDELLE PIANA RONDELLE FREIN	ARANDELA PLANA SICHERUNGSRING
4★704031	1/2"-13	4 NUT UNC	RONDELLA ARRESTO	ARANDELA SEGURID
5★62117	1/8" X 1-1/4	4 DADO UNC	ECROU UNC	MUTTER UNC
6★W248016B	◀▶ 60"-1/2	8 PIN	DADO UNC	TUERCA UNC
7★851238		2 SHAFT	GOUPILLE COPPIGLIA	STIFT PASADOR
8★11335		4 SLEEVE	ARBRE ALBERO	WELLE ARBOL
9★10487		4 KEY	MANCHON MANICOTTO	HUELSE MANGUITO
10★N858629	22	4 WASHER	CLAVETTE CHIAVETTA	STELLKEIL CHAVETA
11★N858628		8 WASHER	RONDELLE	SCHEIBE
12★70927401	1/4"-20 X 1	4 SPROCKET	RONDELLA BARBOTIN	ARANDELA KETTENRAD
13★705012	1/4"	4 HUB	RUOTA MOTRICE	RUEDA DE CADENA
14★70916622	1/4"-20	12 CAPSCREW	MOYEU MOZZO	NABE CUBO
15★70914465	1/8"-27	12 LOCK WASHER	VIS BOUCHON TAPPO A VITE	HUTSCHRAUBE TORNILLO TAPON
16★WM6256		12 NUT UNC	RONDELLE FREIN RONDELLA ARRESTO	SICHERUNGSRING ARANDELA SEGURID
17★WS1026		8 GREASE FITTING	ECROU UNC	MUTTER UNC
18★WS988		4 WASHER	DADO UNC	TUERCA UNC
19★851009		4 ARM	GRAISSEUR INGRASSATORE	DRUCKSCHMIERKOPF ENGRASADOR
20★70911712	23 5/16"-18 X 5/16	4 CLUTCH	RONDELLE RONDELLA	SCHEIBE ARANDELA
21★700709608		4 HUB	BRAS BRACCIO	SCHARHEBEL BRAZO
22★W247680B		4 SETSCREW	EMBAYAGE FRIZIONE	SCHALTKUPPLUNG EMBRAGUE
23★W247234B		4 WASHER	MOYEU MOZZO	NABE CUBO
24★70917373	5/8"	4 COMP.SPONG	VIS DE BLOCAGE INSIEME VITI	STELLSCHRAUBE SET SCREW
25★70932665	5/8"-11	4 COLLAR	RONDELLE RONDELLA	SCHEIBE ARANDELA
26★W248000B		4 LOCK WASHER	RESSORT DE COMPR MOLLA COMPOSTA	DRUCKFEDER RESORTE DE COMP.
		4 NUT UNC	COLLERETTE COLLARE	KRAGEN COLLARIN
		4 STRAP	RONDELLE FREIN RONDELLA ARRESTO	SICHERUNGSRING ARANDELA SEGURID
			ECROU UNC	MUTTER UNC
			DADO UNC	TUERCA UNC
			PATTE CORREGGIA	LASCHE FAJA

Transmission Shaft
 Arbre De Transmission
 Übertragungswelle
 Albero Di Trasmissione
 Eje De Transmisión

20-40

8 Rows Wide
 8 Rangs Larges
 8 Breite Reihe
 8 Lineas Larga
 8 Lineas Ancha

5-PL29-004-B



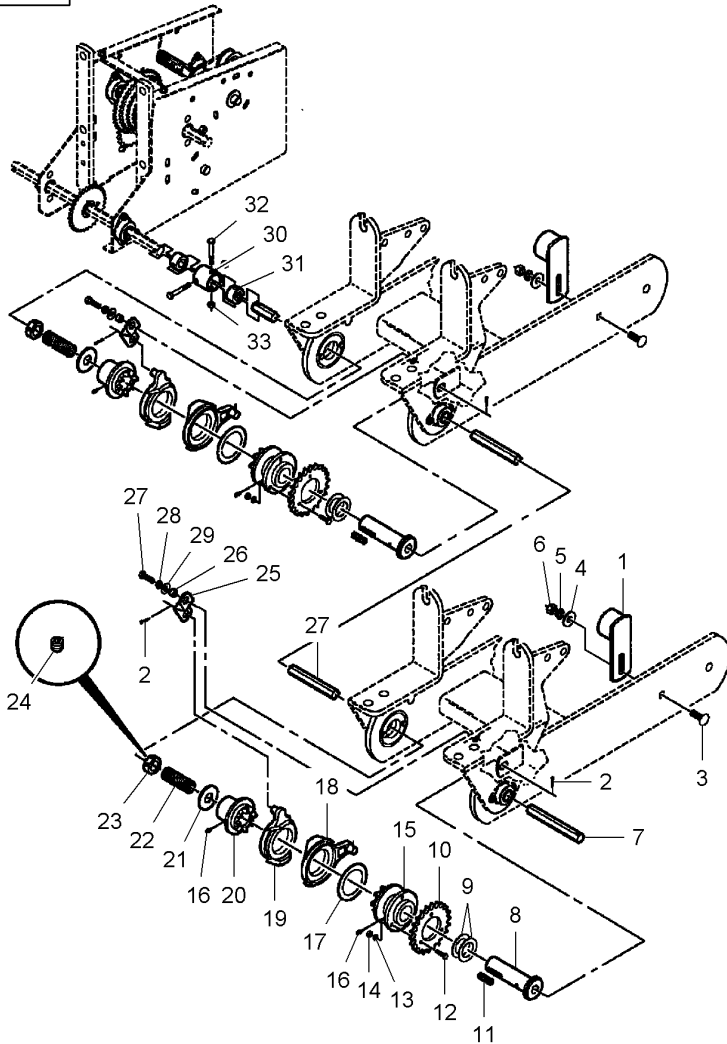
27 *W247683B		4 SPACER	ENTRETOISE	ABSTANDSTUECK
28 *70920415	3/8"-16 X 1-1/4	4 BOLT UNC	DISTANZIALE	DISCO ESPACIADOR
29 *70916965	3/8"	4 LOCK WASHER	BOULON UNC	MASCH.SCHRB.UNC
30 *70917378	3/8"	4 FLAT WASHER	BULLONE UNC	PERNO UNC
31 *W247647B		2 BEARING ASSY	RONDELLE FREIN	SICHERUNGSRING
32 *70931317	1/4"-20 X 3/4	4 BOLT	RONDELLA ARRESTO	ARANDELA SEGURID
33 *7774839	1/4"-20	4 LOCKNUT	RONDELLE PLATE	UNTERLEGSCHIEBEN
34 *70921160	5/16"-18 X 2-1/4	8 BOLT UNC	RONDELLE PIANA	ARANDELA PLANA
35 *Y704163	5/16"-18	8 LOCKNUT	ROULEMENT	RADIALLAGER
36 *W247687B		4 COUPLING	CUSCINETTO COMPL	RODAMIENTO RAD
37 *W247688B		8 ADAPTOR	BOULON	BOLZEN
38 *W247906B		2 BRACKET	BULLONE	BULON
39 *W232588B	5/8"-11 X 7-1/16	2 U BOLT	ECROU FREIN	SICHERUNGSMUTTER
40 *W247692B	◀▶ 65"	2 SHAFT	AUTOBLOCCANTE	CONTRATUERCA
41 *N857262		4 TENSIONER	BOULON UNC	MASCH.SCHRB.UNC
			BULLONE UNC	PERNO UNC
			ECROU FREIN	SICHERUNGSMUTTER
			AUTOBLOCCANTE	CONTRATUERCA
			CRABOT	KUPPLUNG
			ACCOPPIAMENTO	ACOPLIAMIENTO
			ADAPTATEUR	REDUZIERNIPPEL
			ADATTATORE	ADAPTADOR
			SUPPORT FIXATION	HALTEAM
			STAFFETTA	SOPORTE
			ETRIER FILETE	BUEGELSCHRAUBE
			BULLONE A STAFFA	BRIDA EN U
			ARBRE	WELLE
			ALBERO	ARBOL
			TENDEUR	SPANNER
			TENDITORE	TENSOR

Transmission Shaft
Arbre De Transmission
Übertragungswelle
Albero Di Trasmissione
Eje De Transmisión

20-45

12 Row Narrow
12 Rangs Etroits
12 Schmal Reihen
12 Lineas Stretta
12 Lineas Estrecho

5-PL29-007-A



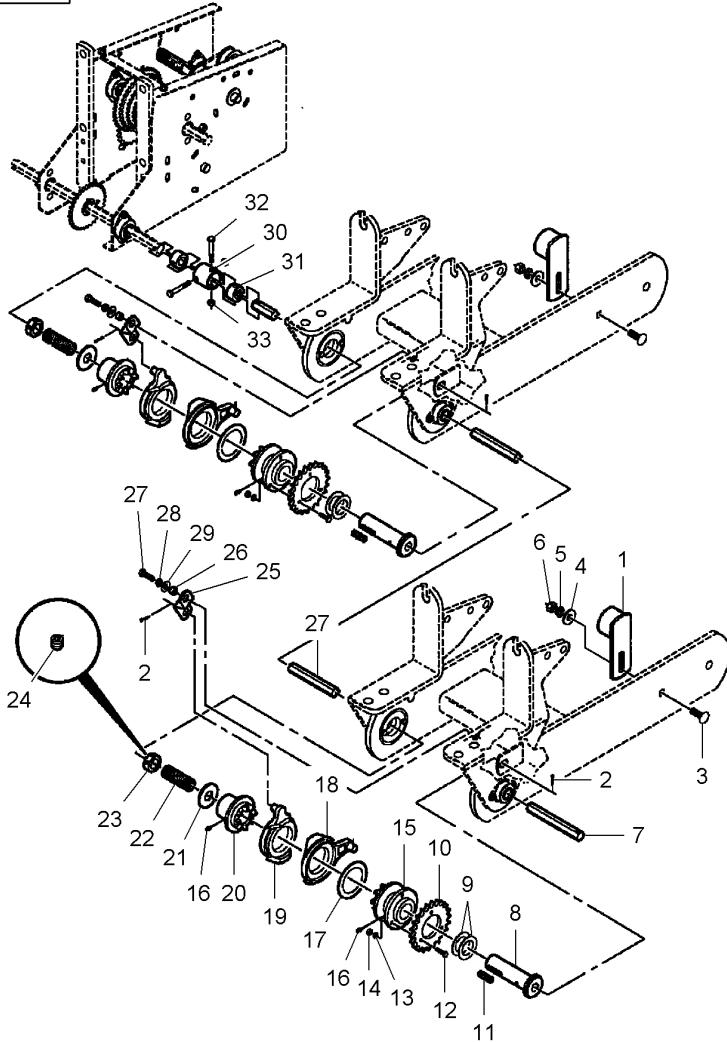
1*W247751B		4 TIGHTENER	TENSEUR TENDITORE*	SPANNROLLE TENSADOR
2*62117	1/8" X 1-1/4	8 PIN	GOUPIILLE COPPIGLIA	STIFT PASADOR
3*70926838	1/2"-13 X 1-1/2	4 BOLT UNC	BOULON UNC BULLONE UNC	MASCH.SCHRB.UNC PERNO UNC
4*70918431	1/2"	4 FLAT WASHER	RONDELLE PLATE RONDELLE PIANA	UNTERLEGSCHEBEN ARANDELA PLANA
5*Y705046	1/2"	4 LOCK WASHER	RONDELLE FREIN RONDELLA ARRESTO	SICHERUNGSRING ARANDELA SEGURID
6*704031	1/2"-13	4 NUT UNC	ECROU UNC DADO UNC	MUTTER UNC TUERCA UNC
7*W248016B	◄► 60"-1/2	2 SHAFT	ARBRE ALBERO	WELLE ARBOL
8*851238		4 SLEEVE	MANCHON MANICOTTO	HUELSE MANGUITO
9*10487		8 WASHER	RONDELLE RONDELLA	SCHEIBE ARANDELA
10*N858629	22	4 SPROCKET	BARBOTIN RUOTA MOTRICE	KETTENRAD RUEDA DE CADENA
11*11335		4 KEY	CLAVETTE CHIAVETTA	STELLKEIL CHAVETA
12*70927401	1/4"-20 X 1	12 CAPSCREW	VIS BOUCHON TAPPO A VITE	HUTSCHRAUBE TORNILLO TAPON
13*705012	1/4"	12 LOCK WASHER	RONDELLE FREIN RONDELLA ARRESTO	SICHERUNGSRING ARANDELA SEGURID
14*70916622	1/4"-20	12 NUT UNC	ECROU UNC DADO UNC	MUTTER UNC TUERCA UNC
15*N858628		4 HUB	MOYEU MOZZO	NABE CUBO
16*70914465	1/8"-27	8 GREASE FITTING	GRAISSEUR INGRASSATORE	DRUCKSCHMIERKOPF ENGRASADOR
17*WM6256		4 WASHER	RONDELLE RONDELLA	SCHEIBE ARANDELA
18*WS1026		4 ARM	BRAS BRACCIO	SCHARHEBEL BRAZO
19*WS988		4 CLUTCH	EMBRAYAGE FRIZIONE	SCHALTKUPPLUNG EMBRAGUE
20*851009		4 HUB	MOYEU MOZZO	NABE CUBO
21*700709608		4 WASHER	RONDELLE RONDELLA	SCHEIBE ARANDELA
22*W247680B		4 COMP.SPRING	RESSORT DE COMPR MOLLA COMPOSTA	DRUCKFEDER RESORTE DE COMP.
23*W247234B		4 COLLAR	COLLERETTE COLLARE	KRAGEN COLLARIN
24*70911712	23 5/16"-18 X 5/16	1 SETSCREW	VIS DE BLOCAGE INSIEME VITI	STELLSCHRAUBE SET SCREW
25*W248000B		4 STRAP	PATTE CORREGGIA	LASCHE FAJA
26*W247683B		4 SPACER	ENTRETOISE DISTANZIALE	ABSTANDSTUECK DISCO ESPACIADOR

Transmission Shaft
 Arbre De Transmission
 Übertragungswelle
 Albero Di Trasmissione
 Eje De Transmisión

20-45

12 Row Narrow
 12 Rangs Etroits
 12 Schmal Reihen
 12 Lineas Stretta
 12 Lineas Estrecho

5-PL29-007-A



27 *70920415	3/8"-16 X 1-1/4	4 BOLT UNC	BOULON UNC	MASCH.SCHR.B.UNC
28 *70916965	3/8"	4 LOCK WASHER	BULLONE UNC	PERNO UNC
29 *70917378	3/8"	4 FLAT WASHER	RONDELLE FREIN	SICHERUNGSRING
30 *W247687B		2 COUPLING	RONDELLA ARRESTO	ARANDELA SEGURID
31 *W247688B		4 ADAPTOR	RONDELLE PLATE	UNTERLEGSCHIEBEN
32 *70921160	5/16"-18 X 2-1/4	4 BOLT UNC	RONDELLE PIANA	ARANDELA PLANA
33 *Y704163	5/16"-18	4 LOCKNUT	CRABOT	KUPPLUNG
			ACCOPPIAMENTO	ACOPLAMIENTO
			ADAPTATEUR	REDUZIERNIPPEL
			ADATTATORE	ADAPTADOR
			BOULON UNC	MASCH.SCHR.B.UNC
			BULLONE UNC	PERNO UNC
			ECROU FREIN	SICHERUNGSMUTTER
			AUTOBLOCCANTE	CONTRATUERCA

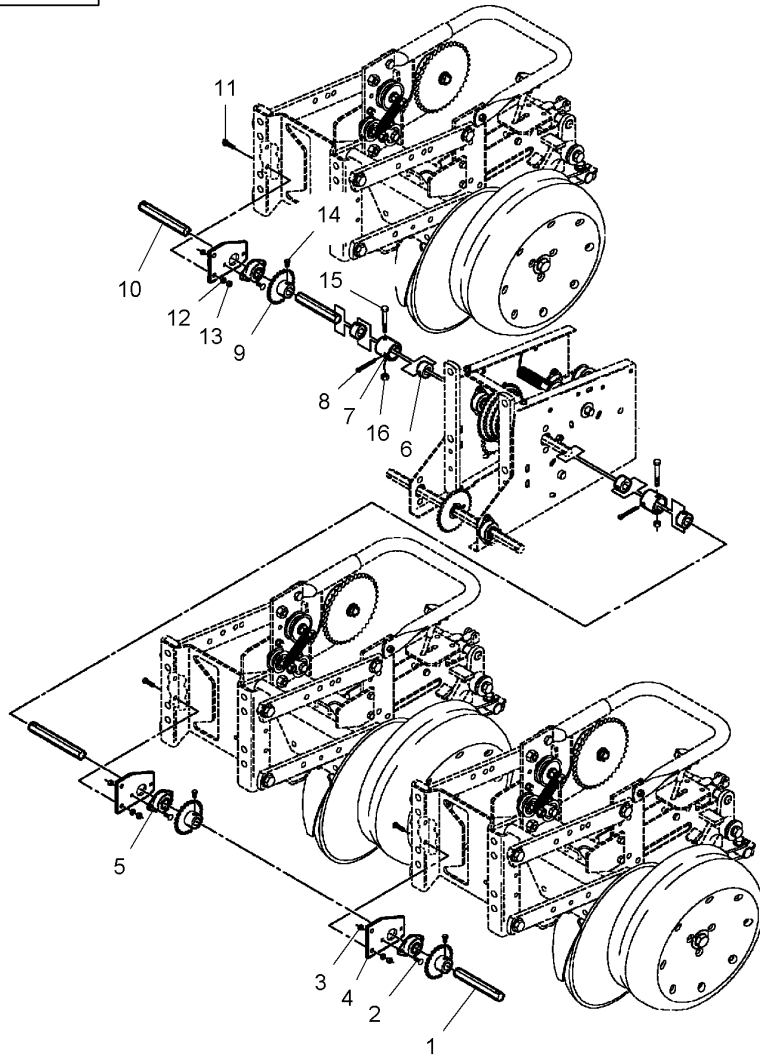
Row Unit
Rang Unitaire
Einheitlich Reihe
Linea Unitario
Linea Unitaria

Transmission
Transmission
Kraftübertragung
Trasmissione
Transmisión

20-50

3 Row
3 Rangs
3 Reihen
3 Lineas
3 Lineas

5-PL22-001-B



1★W248146B	[A]	1 SHAFT	ARBRE	WELLE
1 W248144B	◄ 72"-1/2	1 SHAFT	ALBERO	ARBOL
2★364942X1	[B]	6 BOLT UNC	ARBRE	WELLE
3★70923358	◄ 105"	6 LOCKNUT	ALBERO	ARBOL
4★852192	1/4"-20 X 5/8	3 SUPPORT	BOULON UNC	MASCH.SCHRB.UNC
5★W247647B	1/4"-20	3 BEARING ASSY	BULLONE UNC	PERNO UNC
6★W247688B		4 ADAPTOR	ECROU FREIN	SICHERUNGSMUTTER
7★W247687B		2 COUPLING	AUTOBLOCCANTE	CONTRATUERCA
8 62406		2 PIN	SUPPORT	TRAGER
9 W247690B		3 SPROCKET	SOPPORTO	SOPORTE
10 W248020B		1 SHAFT	ROULEMENT	RADIALLAGER
10★N855745		1 SHAFT	CUSCINETTO COMPL	RODAMIENTO RAD
11 70920415		6 BOLT UNC	ADAPTATEUR	REDUZIERNIPPEL
12★70916965		6 LOCK WASHER	ADATTATORE	ADAPTADOR
13★70916950		6 NUT UNC	CRABOT	KUPPLUNG
14 70923085		3 SETSCREW	ACCOPPIAMENTO	ACOPLAMIENTO
15★70921160		2 BOLT UNC	GROUPILLE	STIFT
16 Y704163		2 LOCKNUT	COPPIGLIA	PASADOR
			BARBOTIN	KETTENRAD
			RUOTA MOTRICE	RUEDA DE CADENA
			ARBRE	WELLE
			ALBERO	ARBOL
			ARBRE	WELLE
			ALBERO	ARBOL
			BOULON UNC	MASCH.SCHRB.UNC
			BULLONE UNC	PERNO UNC
			RONDELLE FREIN	SICHERUNGSRING
			RONDELLA ARRESTO	ARANDELA SEGURID
			ECROU UNC	MUTTER UNC
			DADO UNC	TUERCA UNC
			VIS DE BLOCAGE	STELLSCHRAUBE
			INSIEME VITI	SET SCREW
			BOULON UNC	MASCH.SCHRB.UNC
			BULLONE UNC	PERNO UNC
			ECROU FREIN	SICHERUNGSMUTTER
			AUTOBLOCCANTE	CONTRATUERCA
[A]	3 ROWS WITH 1,5 M SPACING			
	3 RANGS AVEC ESPACEMENT 1,5 M			
	3 REIHE MIT ABSTAND 1,5 M			
	3 LINEAS CON DISTANZIAMENTO 1,5 M			
	3 LINEAS CON ESPACIAMIENTO 1,5 M			
[B]	3 ROWS WITH 2,3 M SPACING			
	3 RANGS AVEC ESPACEMENT 2,3 M			
	3 REIHE MIT ABSTAND 2,3 M			
	3 LINEAS CON DISTANZIAMENTO 2,3 M			
	3 LINEAS CON ESPACIAMIENTO 2,3 M			

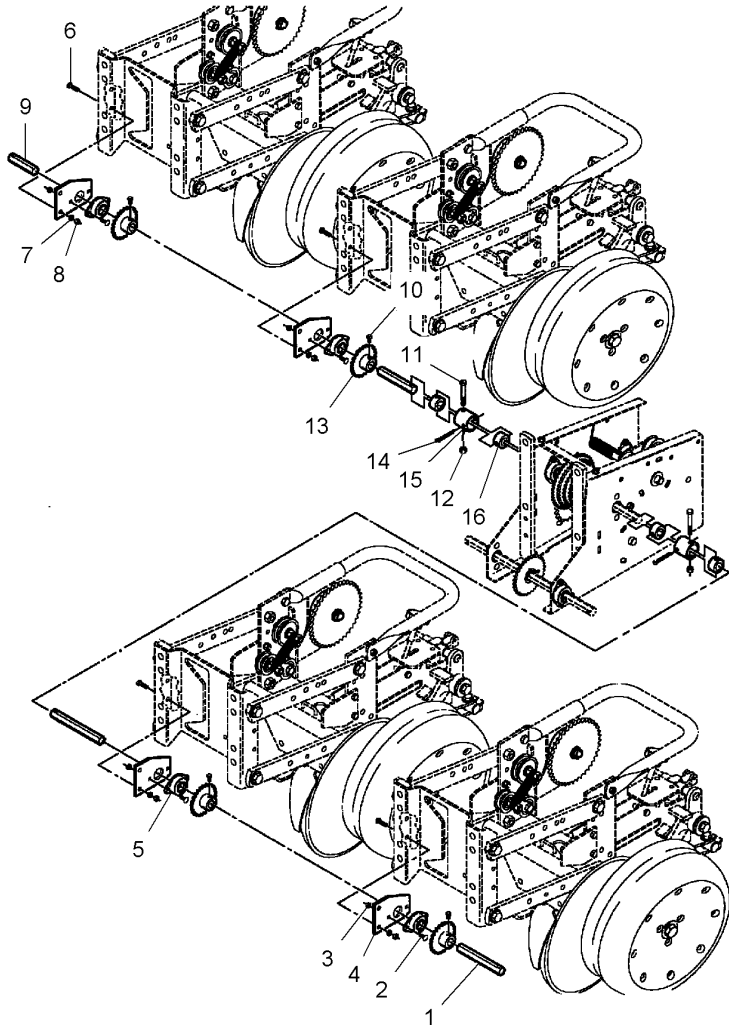
Row Unit
Rang Unitaire
Einheitlich Reihe
Linea Unitario
Linea Unitaria

Transmission
Transmission
Kraftübertragung
Trasmissione
Transmisión

20-55

4 Row
4 Rangs
4 Reihen
4 Lineas
4 Lineas

5-PL22-002-B



1	W247689B	◄ 50"	1	SHAFT	ARBRE	WELLE
2	*364942X1	1/4"-20 X 5/8	8	BOLT UNC	BOULON UNC	MASCH.SCHR.B.UNC
3	70923358	1/4"-20	8	LOCKNUT	BULLONE UNC	PERNO UNC
4	852192		8	LOCKNUT	ECROU FREIN	SICHERUNGSMUTTER
5	W247647B		4	SUPPORT	AUTOBLOCCANTE	CONTRATUERCA
6	70920415	3/8"-16 X 1-1/4	4	SUPPORT	SUPPORT	TRAGER
7	*70916965	3/8"	4	BEARING ASSY	SOPPORTE	SOPORTE
8	*70916950	3/8"-16	4	BEARING ASSY	ROULEMENT	RADIALLAGER
9	W248016B	◄ 60"-1/2	6	BOLT UNC	CUSCINETTO COMPL	RODAMIENTO RAD
10	70923085	5/16"-18 X 1/2	6	BOLT UNC	BOULON UNC	MASCH.SCHR.B.UNC
11	*70921160	5/16"-18 X 2-1/4	6	LOCK WASHER	BULLONE UNC	PERNO UNC
12	Y704163	5/16"-18	6	LOCK WASHER	RONDELLE FREIN	SICHERUNGSRING
13	W247690B	20	6	NUT UNC	RONDELLA ARRESTO	ARANDELA SEGURID
14	62406	3/16" X 2-1/2	1	NUT UNC	ECROU UNC	MUTTER UNC
15	W247687B		1	SHAFT	DADO UNC	TUERCA UNC
16	W247688B		4	SHAFT	ARBRE	WELLE
			4	SETScrew	ALBERO	ARBOL
			2	BOLT UNC	VIS DE BLOCAGE	STELLSCHRAUBE
			2	LOCKNUT	INSIEME VITI	SET SCREW
			2	BOLT UNC	BOULON UNC	MASCH.SCHR.B.UNC
			2	LOCKNUT	BULLONE UNC	PERNO UNC
			4	SPROCKET	ECROU FREIN	SICHERUNGSMUTTER
			2	PIN	AUTOBLOCCANTE	CONTRATUERCA
			2	COUPLING	BARBOTIN	KETTENRAD
			4	ADAPTOR	RUOTA MOTRICE	RUEDA DE CADENA
					GOUPILLE	STIFT
					COPPIGLIA	PASADOR
					CRABOT	KUPPLUNG
					ACCOPPIAMENTO	ACOPLAMIENTO
					ADAPTATEUR	REDUZIERNIPPEL
					ADATTATORE	ADAPTADOR

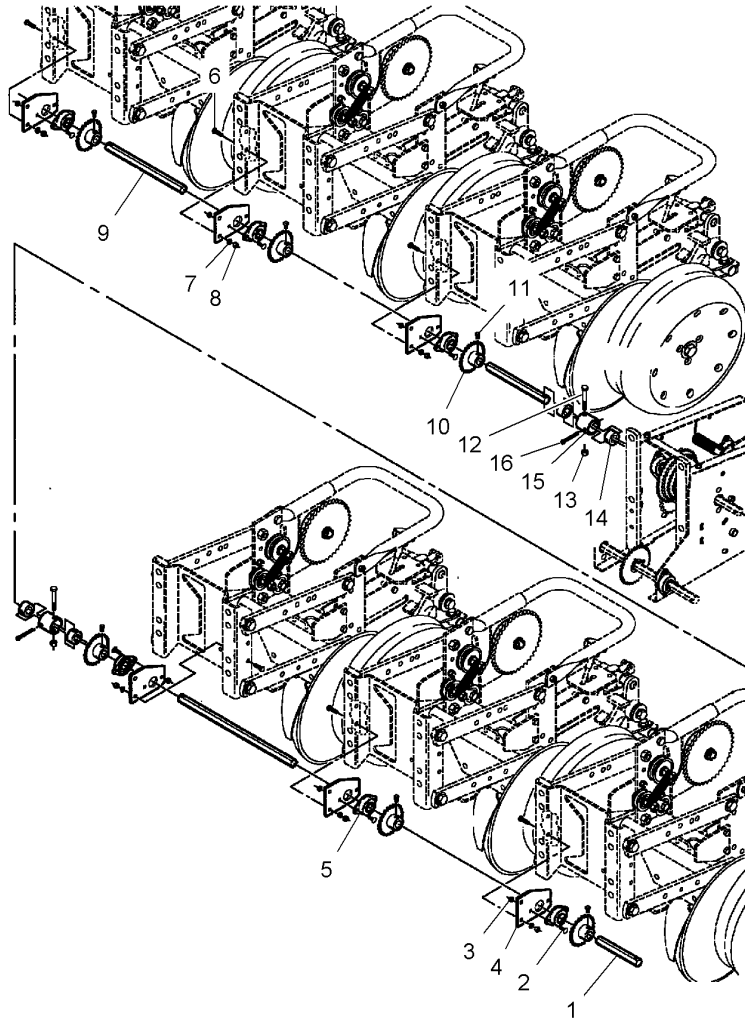
Row Unit
Rang Unitaire
Einheitlich Reihe
Linea Unitario
Linea Unitaria

Transmission
Transmission
Kraftübertragung
Trasmissione
Transmisión

20-60

6 Row
6 Rangs
6 Reihen
6 Lineas
6 Lineas

5-PL22-003-B



1 W248146B	[A]	1 SHAFT	ARBRE	WELLE
	◄ 72"-1/2		ALBERO	ARBOL
1 W247694B	[B]	1 SHAFT	ARBRE	WELLE
	◄ 96"-1/2		ALBERO	ARBOL
2*364942X1	1/4"-20 X 5/8	12 BOLT UNC	BOULON UNC	MASCH.SCHR.B.UNC
			BULLONE UNC	PERNO UNC
3 70923358	1/4"-20	12 LOCKNUT	ECROU FREIN	SICHERUNGSMUTTER
			AUTOBLOCCANTE	CONTRATUERCA
4 852192		6 SUPPORT	SUPPORT	TRAGER
			SOPPORTO	SOPORTE
5 W247647B		6 BEARING ASSY	ROULEMENT	RADIALLAGER
			CUSCINETTO COMPL	RODAMIENTO RAD
6 70920415	3/8"-16 X 1-1/4	12 BOLT UNC	BOULON UNC	MASCH.SCHR.B.UNC
			BULLONE UNC	PERNO UNC
7*70916965	3/8"	12 LOCK WASHER	RONDELLE FREIN	SICHERUNGSRING
			RONDELLA ARRESTO	ARANDELA SEGURID
8*70916950	3/8"-16	12 NUT UNC	ECROU UNC	MUTTER UNC
			DADO UNC	TUERCA UNC
9*N855745	[A]	1 SHAFT	ARBRE	WELLE
	◄ 78"-1/2		ALBERO	ARBOL
9 W248144B	[B]	1 SHAFT	ARBRE	WELLE
	◄ 105"		ALBERO	ARBOL
10 W247690B	20	6 SPROCKET	BARBOTIN	KETTENRAD
			RUOTA MOTRICE	RUEDA DE CADENA
11 70923085	5/16"-18 X 1/2	6 SETSCREW	VIS DE BLOCAGE	STELLSCHRAUBE
			INSIEME VITI	SET SCREW
12*70921160	5/16"-18 X 2-1/4	2 BOLT UNC	BOULON UNC	MASCH.SCHR.B.UNC
			BULLONE UNC	PERNO UNC
13 Y704163	5/16"-18	2 LOCKNUT	ECROU FREIN	SICHERUNGSMUTTER
			AUTOBLOCCANTE	CONTRATUERCA
14 W247688B		4 ADAPTOR	ADAPTATEUR	REDUZIERNIPPEL
			ADATTATORE	ADAPTADOR
15 W247687B		2 COUPLING	CRABOT	KUPPLUNG
			ACCOPIAMENTO	ACOPLAMIENTO
16 62406	3/16" X 2-1/2	2 PIN	GOUPILLE	STIFT
			COPPIGLIA	PASADOR
[A] 6 ROW NARROW				
6 RANGS ETROITS				
6 SCHMAL REIHE				
6 LINEAS STRETTA				
6 LINEAS ESTRECHO				
[B] 6 ROW WIDE				
6 RANGS LARGES				
6 BREITE REIHE				
6 LINEAS LARGA				
6 LINEAS ANCHA				

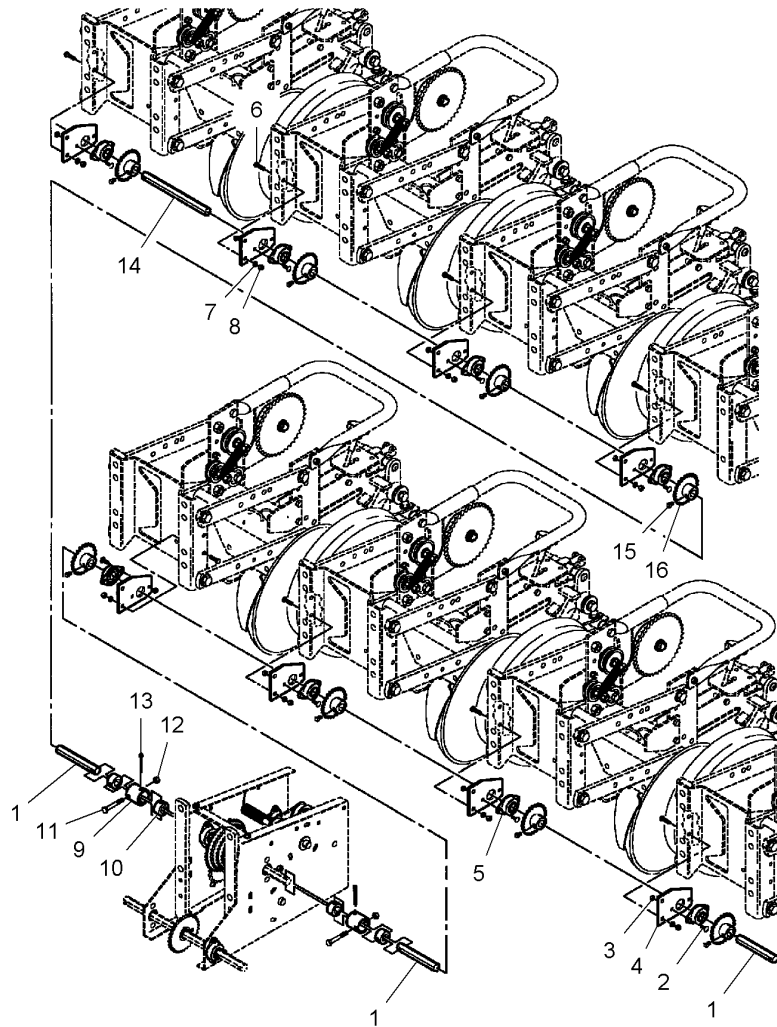
Row Unit
Rang Unitaire
Einheitlich Reihe
Linea Unitario
Linea Unitaria

Transmission
Transmission
Kraftübertragung
Trasmissione
Transmisión

20-65

8 Row
8 Rangs
8 Reihen
8 Lineas
8 Lineas

5-PL22-004-B



1★W247694B	[A] ◄ 96"-1/2	1 SHAFT	ARBRE ALBERO	WELLE ARBOL
1★W247692B	[B] ◄ 65"	3 SHAFT	ARBRE ALBERO	WELLE ARBOL
2★364942X1	1/4"-20 X 5/8	16 BOLT UNC	BOULON UNC BULLONE UNC	MASCH.SCHRB.UNC PERNO UNC
3 70923358	1/4"-20	16 LOCKNUT	ECROU FREIN AUTOBLOCCANTE	SICHERUNGSMUTTER CONTRATUERCA
4 852192		8 SUPPORT	SUPPORT SOPPORTO	TRAGER SOPORTE
5 W247647B		8 BEARING ASSY	ROULEMENT CUSCINETTO COMPL	RADIALLAGER RODAMIENTO RAD
6 70920415	3/8"-16 X 1-1/4	16 BOLT UNC	BOULON UNC BULLONE UNC	MASCH.SCHRB.UNC PERNO UNC
7★70916965	3/8"	16 LOCK WASHER	RONDELLE FREIN RONDELLA ARRESTO	SICHERUNGSRING ARANDELA SEGURID
8★70916950	3/8"-16	16 NUT UNC	ECROU UNC DADO UNC	MUTTER UNC TUERCA UNC
9 W247687B		2 COUPLING	CRABOT ACCOPIAMENTO	KUPPLUNG ACOPLAMIENTO
10 W247688B		4 ADAPTOR	ADAPTATEUR ADATTATORE	REDUZIERNIPPEL ADAPTADOR
11★70921160	5/16"-18 X 2-1/4	2 BOLT UNC	BOULON UNC BULLONE UNC	MASCH.SCHRB.UNC PERNO UNC
12 Y704163	5/16"-18	2 LOCKNUT	ECROU FREIN AUTOBLOCCANTE	SICHERUNGSMUTTER CONTRATUERCA
13 62406	3/16" X 2-1/2	2 PIN	GOUPILLE COPPIGLIA	STIFT PASADOR
14★W248144B	[A] ◄ 105"	1 SHAFT	ARBRE ALBERO	WELLE ARBOL
14★W247691B	[B] ◄ 75"	1 SHAFT	ARBRE ALBERO	WELLE ARBOL
15 70923085	5/16"-18 X 1/2	8 SETSCREW	VIS DE BLOCAGE INSIEME VITI	STELLSCHRAUBE SET SCREW
16 W247690B	☼ 20	8 SPROCKET	BARBOTIN RUOTA MOTRICE	KETTENRAD RUEDA DE CADENA

[A] 8 ROW NARROW
8 RANGS ETROITS
8 SCHMAL REIHE
8 LINEAS STRETTA
8 LINEAS ESTRECHO

[B] 8 ROW WIDE
8 RANGS LARGES
8 BREITE REIHE
8 LINEA LARGA
8 LINEA ANCHA

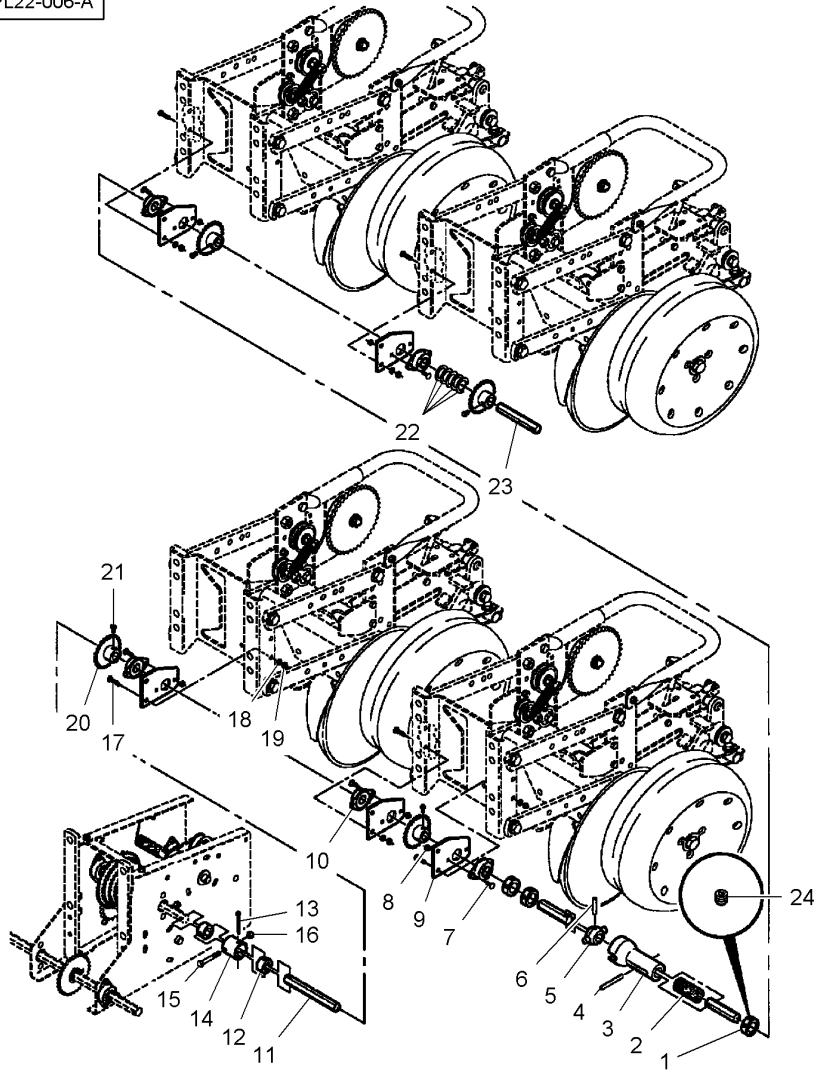
Row Unit
Rang Unitaire
Einheitlich Reihe
Linea Unitario
Linea Unitaria

Transmission
Transmission
Kraftübertragung
Trasmissione
Transmisión

20-70

8 Rows Narrow - Vertical Fold Frame
8 Rangs Etroits - Châssis Rabattable
8 Schmal Reihen - Falte Rahmen
8 Lineas Stretta - Telaio Ribaltabile
8 Lineas Estrecho - Bastidor Abatible

5-PL22-006-A



1★W247234B		6 COLLAR	COLLERETTE	KRAGEN
2★W247680B		2 COMP.SPRING	COLLARE	COLLARIN
3★W247905B		2 COUPLING	RESSORT DE COMPR	DRUCKFEDER
4★70918792	5/16" X 2-1/2	2 PIN	MOLLA COMPOSTA	RESORTE DE COMP.
5★W247904B		2 COUPLING	CRABOT	KUPPLUNG
6★70915523	5/16" X 1-1/2	2 PIN	ACCOPIAMENTO	ACOPLAMIENTO
7★364942X1	1/4"-20 X 5/8	20 BOLT UNC	GOUPILLE	STIFT
8★70923358	1/4"-20	20 LOCKNUT	COPPIGLIA	PASADOR
9★852192		10 SUPPORT	CRABOT	KUPPLUNG
10★W247647B		10 BEARING ASSY	ACCOPIAMENTO	ACOPLAMIENTO
11★W247771B	◀▶ 48"-1/2	2 SHAFT	GOUPILLE	STIFT
12★W247688B		4 ADAPTOR	COPPIGLIA	PASADOR
13★62406	3/16" X 2-1/2	2 PIN	CRABOT	KUPPLUNG
14★W247687B		2 COUPLING	ACCOPIAMENTO	ACOPLAMIENTO
15★70921160	5/16"-18 X 2-1/4	2 BOLT UNC	BOULON UNC	MASCH.SHRB.UNC
16★Y704163	5/16"-18	2 LOCKNUT	BULLONE UNC	PERNO UNC
17★70920415	3/8"-16 X 1-1/4	20 BOLT UNC	ECROU FREIN	SICHERUNGSMUTTER
18★70916965	3/8"	20 LOCK WASHER	AUTOBLOCCANTE	CONTRATUERCA
19★70916950	3/8"-16	20 NUT UNC	BOULON UNC	MASCH.SHRB.UNC
20★W247690B	20	8 SPROCKET	BULLONE UNC	PERNO UNC
21★70923085	5/16"-18 X 1/2	8 SETSCREW	RONDELLE FREIN	SICHERUNGSRING
22★10568	◀	5 WASHER	RONDELLA ARRESTO	ARANDELA SEGURID
23★W247689B	◀▶ 60"	1 SHAFT	ECROU UNC	MUTTER UNC
23★W248016B	◀▶ 60"-1/2	1 SHAFT	DADO UNC	TUERCA UNC
24★70911712	1 5/16"-18 X 5/16	2 SETSCREW	BARBOTIN	KETTENRAD
			RUOTA MOTRICE	RUEDA DE CADENA
			VIS DE BLOCAGE	STELLSCHRAUBE
			INSIEME VITI	SET SCREW
			RONDELLE	SCHIBE
			RONDELLA	ARANDELA
			ARBRE	WELLE
			ALBERO	ARBOL
			ARBRE	WELLE
			ALBERO	ARBOL
			VIS DE BLOCAGE	STELLSCHRAUBE
			INSIEME VITI	SET SCREW

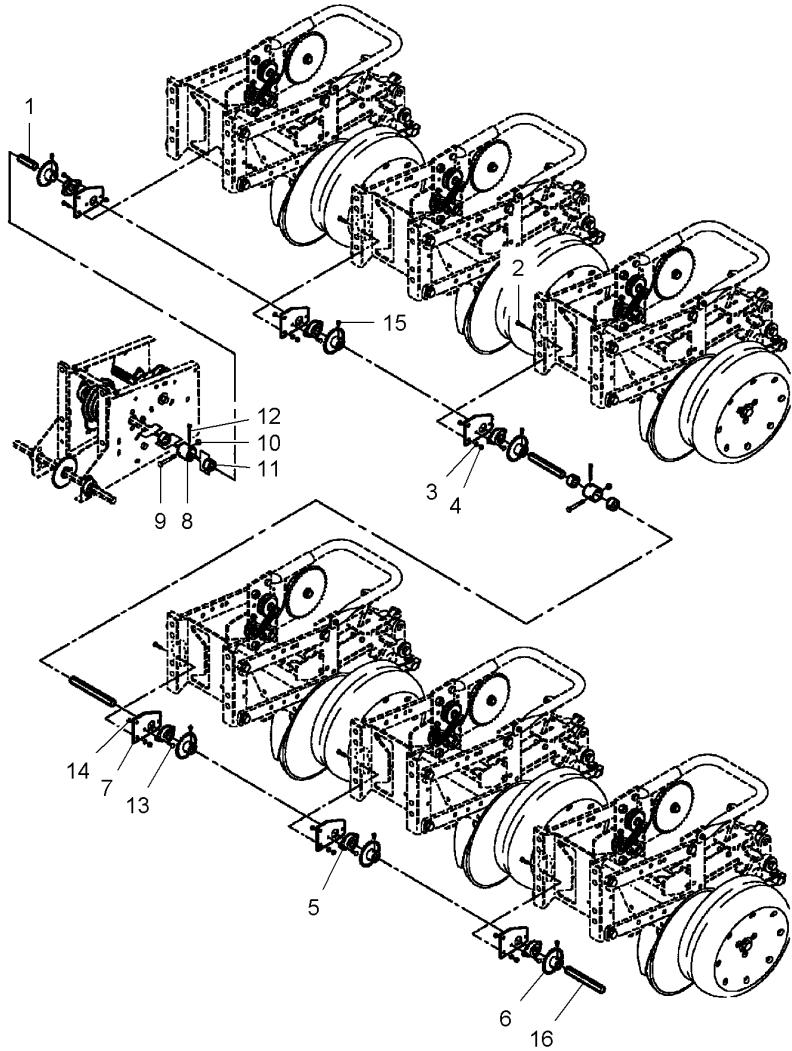
Row Unit
Rang Unitaire
Einheitlich Reihe
Linea Unitario
Linea Unitaria

Transmission
Transmission
Kraftübertragung
Trasmissione
Transmisión

20-75

12 Row Narrow
12 Rangs Etroits
12 Schmal Reihes
12 Lineas Stretta
12 Lineas Estrecho

5-PL22-005-B



1 *N855745	◀▶ 78"-1/2	2 SHAFT	ARBRE	WELLE
2 *70920415	3/8"-16 X 1-1/4	24 BOLT UNC	ALBERO	ARBOL
3 *70916965	3/8"	24 LOCK WASHER	BOULON UNC	MASCH.SCHRB.UNC
4 *70916950	3/8"-16	24 NUT UNC	BULLONE UNC	PERNO UNC
5 *W247647B		12 BEARING ASSY	RONDELLE FREIN	SICHERUNGSRING
6 *W247690B		12 SPROCKET	RONDELLA ARRESTO	ARANDELA SEGURID
7 *852192		12 SUPPORT	ECROU UNC	MUTTER UNC
8 *W247687B		4 COUPLING	DADO UNC	TUERCA UNC
9 *70921160	5/16"-18 X 2-1/4	4 BOLT UNC	ROULEMENT	RADIALLAGER
10 *Y704163	5/16"-18	4 LOCKNUT	CUSCINETTO COMPL	RODAMIENTO RAD
11 *W247688B		8 ADAPTOR	BARBOTIN	KETTENRAD
12 *62406	3/16" X 2-1/2	4 PIN	RUOTA MOTRICE	RUEDA DE CADENA
13 *364942X1	1/4"-20 X 5/8	36 BOLT UNC	SUPPORT	TRAGER
14 *70923358	1/4"-20	36 LOCKNUT	SOPPORTO	SOPORTE
15 *70923085	5/16"-18 X 1/2	12 SETSCREW	CRABOT	KUPPLUNG
16 *N855745	◀▶ 78"-1/2	1 SHAFT	ACCOPIAMENTO	ACOPLAMIENTO
16 *W248018B	▶▶ 88"	1 SHAFT	BOULON UNC	MASCH.SCHRB.UNC
			BULLONE UNC	PERNO UNC
			ECROU FREIN	SICHERUNGSMUTTER
			AUTOBLOCCANTE	CONTRATUERCA
			ADATTATORE	REDUZIERNIPPEL
			GOUPILLE	ADAPTADOR
			COPPIGLIA	STIFT
			BOULON UNC	PASADOR
			BULLONE UNC	MASCH.SCHRB.UNC
			ECROU FREIN	PERNO UNC
			AUTOBLOCCANTE	SICHERUNGSMUTTER
			VIS DE BLOCAGE	CONTRATUERCA
			INSIEME VITI	STELLSCHRAUBE
			ARBRE	SET SCREW
			ALBERO	WELLE
			ARBRE	ARBOL
			ALBERO	WELLE
			ALBERO	ARBOL

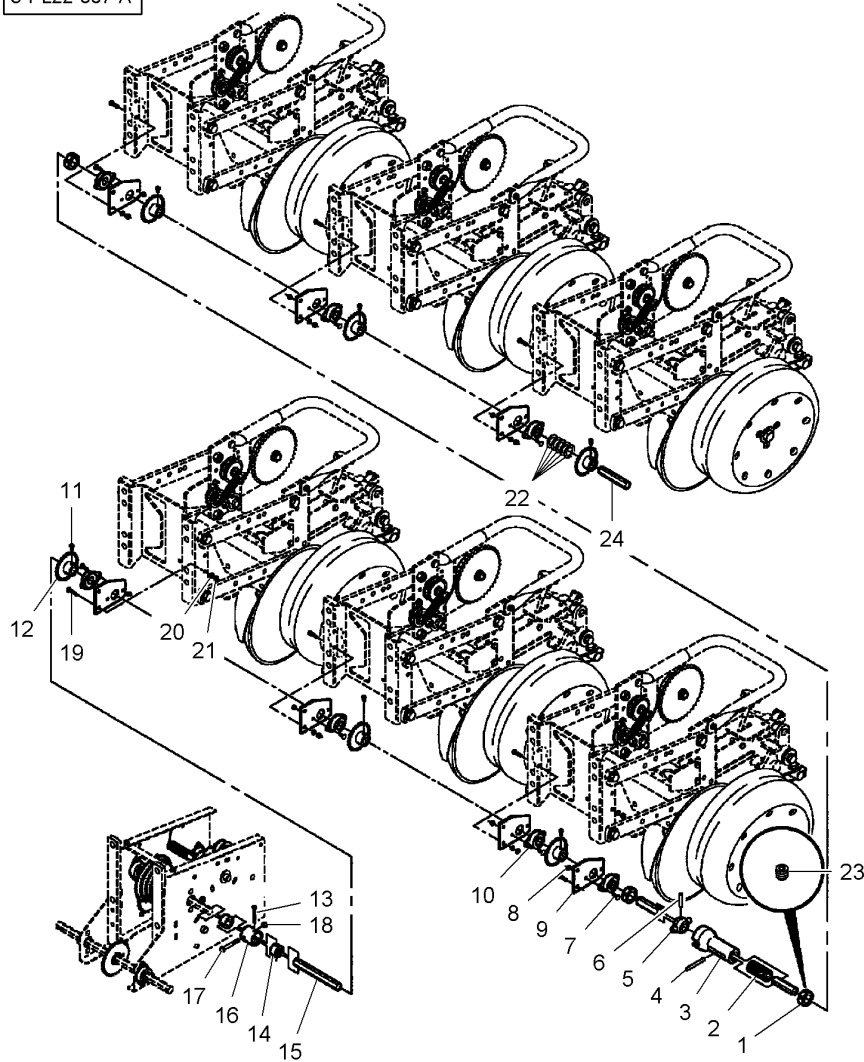
Row Unit
Rang Unitaire
Einheitlich Reihe
Linea Unitario
Linea Unitaria

Transmission
Transmission
Kraftübertragung
Trasmissione
Transmisión

20-80

12 Row Narrow - Vertical Fold Frame
12 Rangs Etroits - Châssis Rabattable
12 Schmal Reihen - Falte Rahmen
12 Lineas Stretta - Telaio Ribaltabile
12 Lineas Estrecho - Bastidor Abatible

5-PL22-007-A



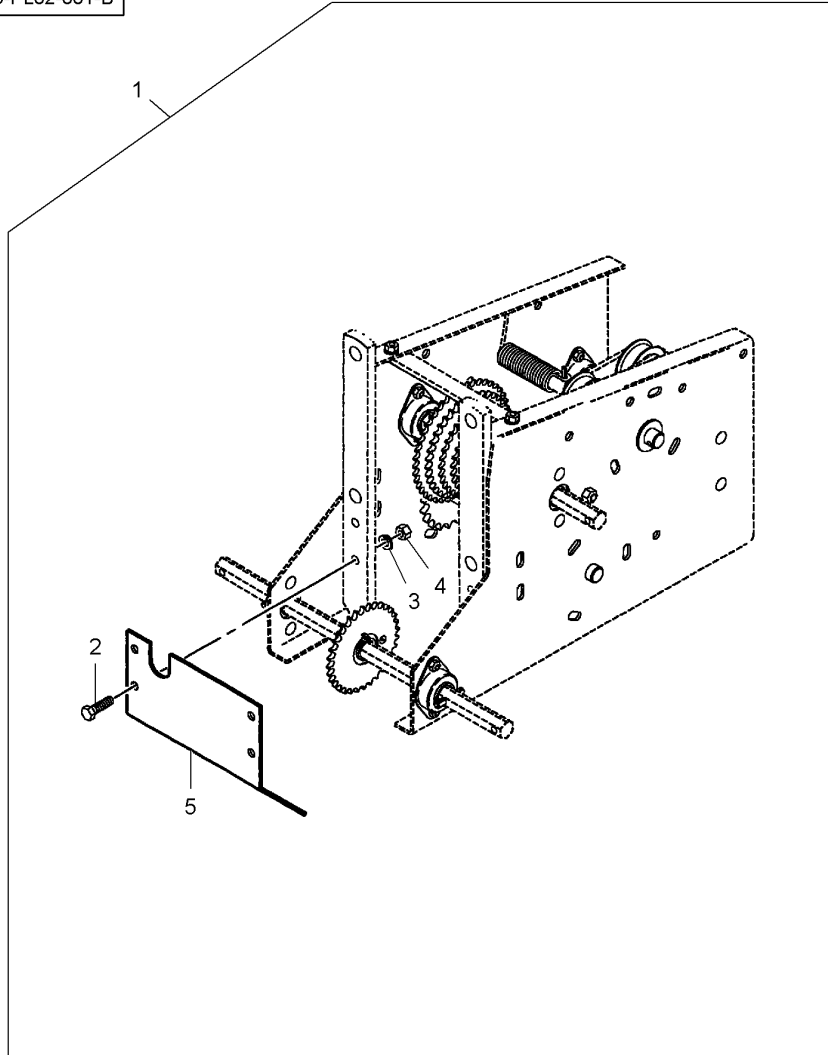
1	★W247234B		7	COLLAR	COLLERETTE	KRAGEN
2	★W247680B		2	COMP.SPRING	COLLARE	COLLARIN
3	★W247905B		2	COUPLING	RESSORT DE COMPR	DRUCKFEDER
4	★70918792	5/16" X 2-1/2	2	PIN	MOLLA COMPOSTA	RESORTE DE COMP.
5	★W247904B		2	COUPLING	CRABOT	KUPPLUNG
6	★70915523	5/16" X 1-1/2	2	PIN	ACCOPIAMENTO	ACOPLAMIENTO
7	★364942X1	1/4"-20 X 5/8	28	BOLT UNC	GOUILLE	STIFT
8	★70923358	1/4"-20	28	LOCKNUT	COPPIGLIA	PASADOR
9	★852192		14	SUPPORT	CRABOT	KUPPLUNG
10	★W247647B		14	BEARING ASSY	ACCOPIAMENTO	ACOPLAMIENTO
11	★70923085	5/16"-18 X 1/2	12	SETSCREW	GOUILLE	STIFT
12	★W247690B	▲ 20	12	SPROCKET	COPPIGLIA	PASADOR
13	★62406	3/16" X 2-1/2	2	PIN	BARBOTIN	KETTENRAD
14	★W247688B		4	ADAPTOR	RUOTA MOTRICE	RUEDA DE CADENA
15	★N855745	◄ 78"-1/2	2	SHAFT	GOUILLE	STIFT
16	★W247687B		2	COUPLING	COPPIGLIA	PASADOR
17	★70921160	5/16"-18 X 2-1/4	2	BOLT UNC	ADAPTATEUR	REDUZIERNIPPEL
18	★Y704163	5/16"-18	2	LOCKNUT	ADATTATORE	ADAPTADOR
19	★70920415	3/8"-16 X 1-1/4	28	BOLT UNC	ARBRE	WELLE
20	★70916965	3/8"	28	LOCK WASHER	ALBERO	ARBOL
21	★70916950	3/8"-16	28	NUT UNC	CRABOT	KUPPLUNG
22	★10568	◄	5	WASHER	ACCOPIAMENTO	ACOPLAMIENTO
23	★70911712	1 5/16"-18 X 5/16	2	SETSCREW	BOULON UNC	MASCH.SCHRB.UNC
24	★N855745	◄ 78"-1/2	1	SHAFT	BULLONE UNC	PERNO UNC
24	★W248018B	◄ 88"	1	SHAFT	ECROU FREIN	SICHERUNGSMUTTER
					AUTOBLOCCANTE	CONTRATUERCA
					BOULON UNC	MASCH.SCHRB.UNC
					BULLONE UNC	PERNO UNC
					RONDELLE FREIN	SICHERUNGSRING
					RONDELLA ARRESTO	ARANDELA SEGURID
					ECROU UNC	MUTTER UNC
					DADO UNC	TUERCA UNC
					RONDELLE	SCHIBE
					RONDELLA	ARANDELA
					VIS DE BLOCAGE	STELLSCHRAUBE
					INSIEME VITI	SET SCREW
					ARBRE	WELLE
					ALBERO	ARBOL
					ARBRE	WELLE
					ALBERO	ARBOL

Transmission
Transmission
Kraftübertragung
Trasmissione
Transmisión

20-85

Protection
Protection
Schutz
Protezione
Protección

5-PL02-001-B



1 6100057

2 70920415

3 70916965

4 **70916950**

5 852732

1 3/8"-16 X 1-1/4

1 3/8"

1 3/8"-16

1

1 KIT, ATTACHMENT

4 BOLT UNC

4 LOCK WASHER

4 NUT UNC

1 SHIELD

JEU ACCESSOIRES

KIT ACCESSORI

BOULON UNC

BULLONE UNC

RONDELLE FREIN

RONDELLA ARRESTO

ECROU UNC

DADO UNC

TOLE

RIPARO

SATZ ANBAUTEILE

JUEGO ACCESORIO

MASCH.SCHR.B.UNC

PERNO UNC

SICHERUNGSRING

ARANDELA SEGURID

MUTTER UNC

TUERCA UNC

SCHILD

BLINDAJE

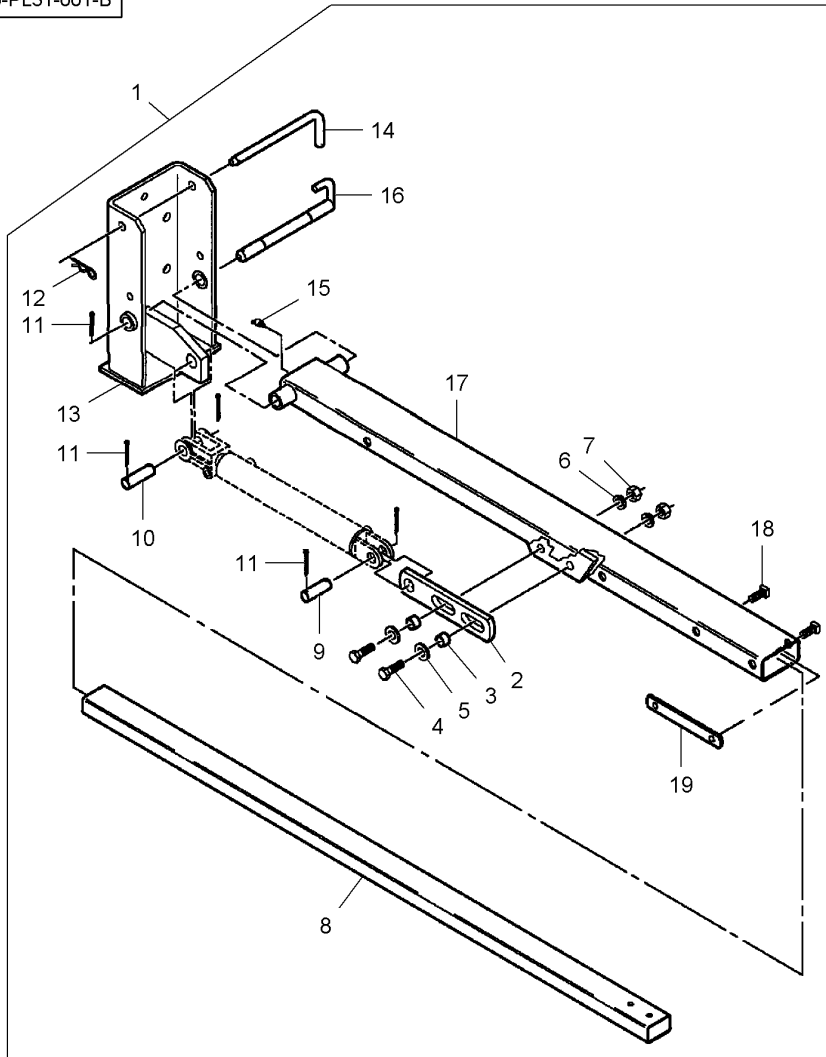
--	--	--

30

Rigid Row Marker
Traceur Rigide
Starrer Spurreisner
Marcasolco Rigido
Marcador Rígido

30-5

5-PL31-001-B

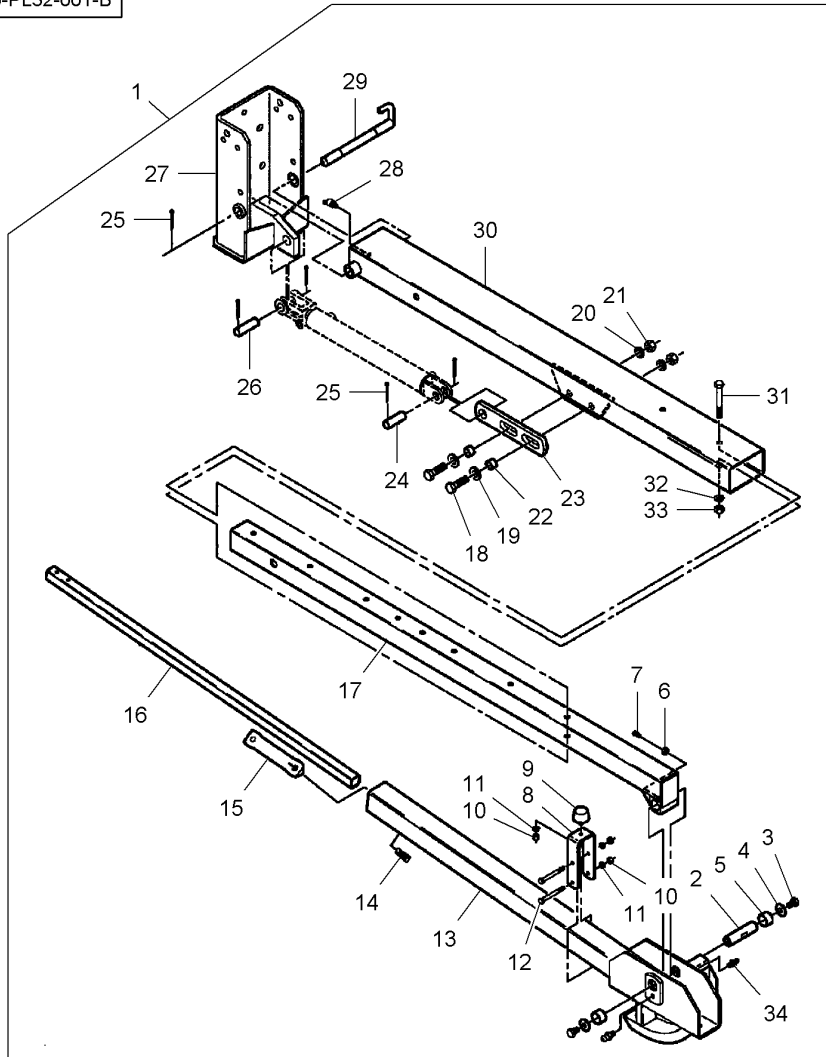


1*6000280		1 KIT, ATTACHMENT	JEU ACCESSOIRES	SATZ ANBAUTEILE
2*852271	1	2 SLIDE	KIT ACCESSORI	JUEGO ACCESORIO
3*N854141	1	4 BUSH	COULISSE	GLEITSTUECK
4*70922664	1 5/8"-11 X 2	4 BOLT UNC	SLITTA	CORREDERA
5*10030	1	4 WASHER	BAGUE	RING
6*70917373	1 5/8"	4 LOCK WASHER	BOCCOLA	CASQUILLO
7*70932665	1 5/8"-11	4 NUT UNC	BOULON UNC	MASCH.SCHRB.UNC
8*W247797B	1	2 ARM	BULLONE UNC	PERNO UNC
9*N15148	1 1" X 3	2 CLEVIS PIN	RONDELLE	SCHEIBE
10*W247969B	1 1" X 3-3/8	2 PIN	RONDELLE	ARANDELA
11*932036	1 3/16" X 1-1/2	10 SPLIT PIN	RONDELLE FREIN	SICHERUNGSRING
12*98-2107	1	2 HAIR PIN	RONDELLE ARRESTO	ARANDELA SEGURID
13*852282	1 ➡ ...	2 SUPPORT	ECROU UNC	MUTTER UNC
13*700163142	1 ➡ ...	2 SUPPORT	DADO UNC	TUERCA UNC
14*851340	1	2 PIN	BRAS	SCHARHEBEL
15*19575X	1 1/4"-27 X 45°	2 GREASE NIPPLE	BRACCIO	BRAZO
16*851300	1 ➡ ...	2 PIN	AXE	SPLINTBOLZEN
16*700163140	1 ➡ ...	2 PIN	PERNO D'ATTACCO	BULON CILINDRICO
17*852272	1	2 TUBE	GOUPILLE	STIFT
18*70923138	1 1/2"-13 X 1-1/2	4 SETSCREW	COPPIGLIA	PASADOR
19*W247509B	1	2 CLAMP	GOUPILLE FENDUE	SPALTBOLZEN
			COPIGLIA	PASADOR HENDIDO
			EPINGLE	SICHERUNGSFEDER
			FORCINA	RETENEDOR ELAST
			SUPPORT	TRAGER
			SOPPORTO	SOPORTE
			SUPPORT	TRAGER
			SOPPORTO	SOPORTE
			GOUPILLE	STIFT
			COPPIGLIA	PASADOR
			GRAISSEUR DROIT	FETT-NIPPEL
			INGRASSAT.	ENGRASADOR
			GOUPILLE	STIFT
			COPPIGLIA	PASADOR
			GOUPILLE	STIFT
			COPPIGLIA	PASADOR
			TUBE	ROHR
			TUBO.	TUBO.
			VIS DE BLOCAGE	STELLSCHRAUBE
			INSIEME VITI	SET SCREW
			COLLIER	HALTESCHELLE
			FASCETTA	ABRAZADERA

Folding Row Marker
Traceur Rabattable
Klappspurreisser
Marcasolco Ribaltabile
Marcador Abatible

30-10

5-PL32-001-B

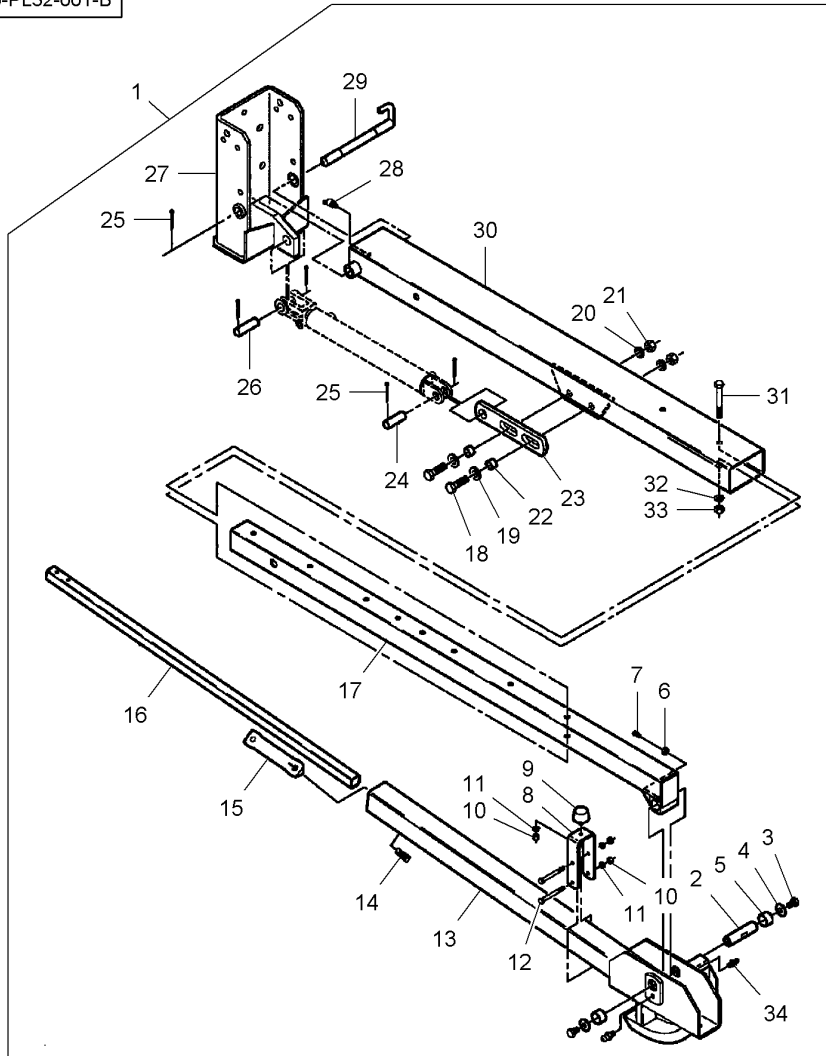


1*6000281		1 KIT, ATTACHMENT	JEU ACCESSOIRES	SATZ ANBAUTEILE
2*854116	1	2 SHAFT	KIT ACCESSORI	JUEGO ACCESORIO
3*70926115	1 1/2"-13 X 3/4	4 BOLT	ARBRE	WELLE
4*700717616	1	4 WASHER	ALBERO	ARBOL
5*N854117	1	4 BUSH	BOULON	BOLZEN
6*70917421	1 3/8"-16	2 NUT UNC	BULLONE	BULON
7*NK1158	1 3/8"-16 X 3/4	2 SCREW	RONDELLE	SCHEIBE
8*W247479B	1	2 BRACKET	RONDELLA	ARANDELA
9*700717576	1	2 STOP	BAGUE	RING
10*70916950	1 3/8"-16	6 NUT UNC	BOCCOLA	CASQUILLO
11*70916965	1 3/8"	6 LOCK WASHER	ECROU UNC	MUTTER UNC
12*70923938	1 3/8"-16 X 3-1/2	4 BOLT UNC	DADO UNC	TUERCA UNC
13*854714	1 ◀	1 TUBE	DADO UNC	TUERCA UNC
13*854713	1 ▶	1 TUBE	RONDELLE FREIN	SICHERUNGSRING
14*70923138	1 1/2"-13 X 1-1/2	4 SETSCREW	RONDELLA ARRESTO	ARANDELA SEGURID
15*852313	1	2 CLAMP	BOULON UNC	MASCH.SCHRB.UNC
16*852294	1	2 ARM	BULLONE UNC	PERNO UNC
17*854118	1	2 TUBE	RONDELLE	SCHEIBE
18*70922664	1 5/8"-11 X 2	4 BOLT UNC	ARANDELA	ARANDELA
19*10030	1	4 WASHER	BRAS	SICHERUNGSRING
20*70917373	1 5/8"	4 LOCK WASHER	BRACCIO	ARANDELA SEGURID
21*70932665	1 5/8"-11	4 NUT UNC	TUBE	ARANDELA
22*N854141	1	4 BUSH	TUBO.	ROHR
23*852271	1	2 SLIDE	TUBE	TUBO.
24*N15148	1 1" X 3	2 CLEVIS PIN	BOULON UNC	ROHR
25*932036	1 3/16" X 1-1/2	10 SPLIT PIN	BULLONE UNC	TUBO.
			RONDELLE	ROHR
			ARANDELA	TUBO.
			RONDELLE FREIN	STELLSCHRAUBE
			RONDELLA ARRESTO	SET SCREW
			ECROU UNC	HALTESCHELLE
			DADO UNC	ABRAZADERA
			DADO UNC	SCHARHEBEL
			BAGUE	BRAZO
			BOCCOLA	ROHR
			COULISSE	TUBO.
			SLITTA	MASCH.SCHRB.UNC
			AXE	PERNO UNC
			PERNO D'ATTACCO	PERNO UNC
			GOUPILLE FENDUE	SCHEIBE
			COPIGLIA	ARANDELA
				SICHERUNGSRING
				ARANDELA SEGURID
				MUTTER UNC
				TUERCA UNC
				RING
				CASQUILLO
				GLEITSTUECK
				CORREDERA
				SPLINTBOLZEN
				BULON CILINDRICO
				SPALTBOLZEN
				PASADOR HENDIDO

Folding Row Marker
 Traceur Rabattable
 Klappspurreisser
 Marcasolco Ribaltabile
 Marcador Abatible

30-10

5-PL32-001-B



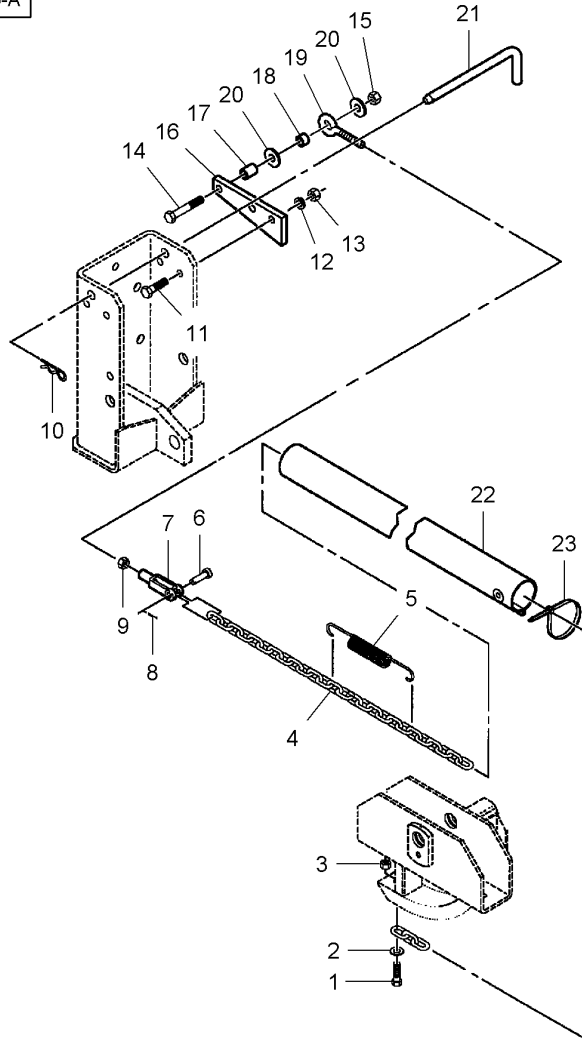
26*W247969B	1 1" X 3-3/8	2 PIN	GOUPILLE	STIFT
27*853678	1 ➡ ...	2 SUPPORT	COPPIGLIA	PASADOR
27*700163144	1 ➡ ...	2 SUPPORT	SUPPORT	TRAGER
28*19575X	1 1/4"-27 X 45°	2 SUPPORT	SOPPORTO	SOPORTE
29*851300	1 ➡ ...	2 SUPPORT	SUPPORT	TRAGER
29*700163140	1 ➡ ...	2 GREASE NIPPLE	SOPPORTO	SOPORTE
30*852284	1	2 GREASE NIPPLE	GRAISSEUR DROIT	FETT-NIPPEL
31*7701600	1 1/2"-13 X 3-3/4	2 GREASE NIPPLE	INGRASSAT.	ENGRASADOR
32*Y705046	1 1/2"	2 PIN	GOUPILLE	STIFT
33*704031	1 1/2"-13	2 PIN	COPPIGLIA	PASADOR
34*70914465	1 1/8"-27	2 PIN	GOUPILLE	STIFT
		2 PIN	COPPIGLIA	PASADOR
		2 PIN	GOUPILLE	STIFT
		2 ARM	COPPIGLIA	PASADOR
		4 BOLT UNC	BRAS	SCHARHEBEL
		4 LOCK WASHER	BRACCIO	BRAZO
		4 NUT UNC	BOULON UNC	MASCH.SCHR.B.UNC
		4 GREASE FITTING	BULLONE UNC	PERNO UNC
			RONDELLE FREIN	SICHERUNGSRING
			RONDELLA ARRESTO	ARANDELA SEGURID
			ECROU UNC	MUTTER UNC
			DADO UNC	TUERCA UNC
			GRAISSEUR	DRUCKSCHMIERKOPF
			INGRASSATORE	ENGRASADOR

Folding Row Marker
Traceur Rabattable
Klappspurreisser
Marcasolco Ribaltabile
Marcador Abatible

30-15

Chain
Chaîne
Sägekette
Catena
Cadena

5-PL32-006-A



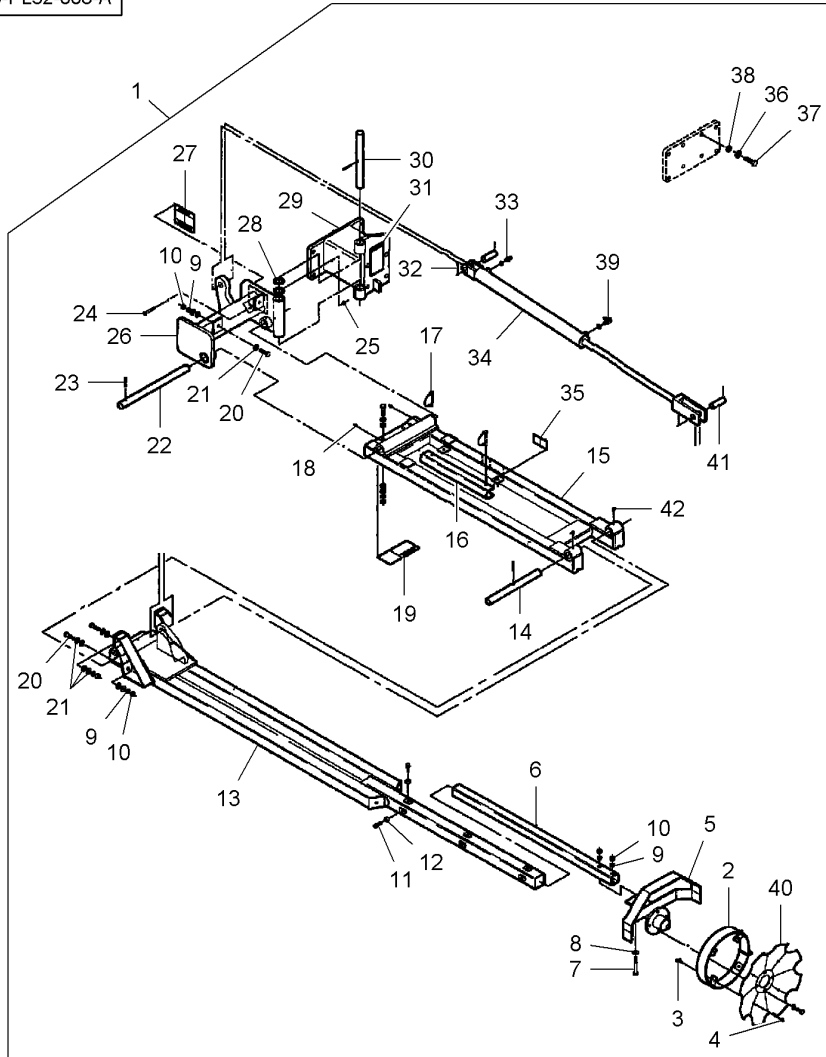
1*70920676	7/16"-14 X 1	2 CAPSCREW	VIS BOUCHON	HUTSCHRAUBE
2*K820		2 WASHER	TAPPO A VITE	TORNILLO TAPON
3*10164	7/16"-14	2 LOCKNUT	RONDELLE	SCHEIBE
4*853607		2 CHAIN	RONDELLA	ARANDELA
5*W245395B		2 SPRING	ECROU FREIN	SICHERUNGSMUTTER
6*14968		2 RIVET	AUTOBLOCCANTE	CONTRATUERCA
7*W500053E		2 CLEVIS	CHAINE	KETTE
8*70918452	1/8" X 1	2 SPLIT PIN	CATENA	CADENA
9*353426X1	7/16"-20	2 NUT UNF	RESSORT	FEDER
10*98-2107		2 HAIR PIN	MOLLA	MUELLE
11*70919089	1/2"-13 X 1-3/4	4 BOLT UNC	RIVET	NIET
12*Y705046	1/2"	4 LOCK WASHER	RIVETTO	REMACHE
13*704031	1/2"-13	4 NUT UNC	CHAPE	GABELSTUECK
14*70923320	1/2"-13 X 3	2 BOLT UNC	GANCIO D'ATTACCO	GANCHO SEGUI.
15*W915793-4	1/2"-13	2 LOCKNUT	GOUPILLE FENDUE	SPALTBOLZEN
16*852297		2 BRACKET	COPIGLIA	PASADOR HENDIDO
17*WSP1344		2 SPACER	ECROU UNF	MUTTER UNF
18*WCF2686		2 TRUNNION	DADO UNF	TUERCA UNF
19*W247512B	7/16"-14	2 EYE BOLT	EPINGLE	SICHERUNGSFEDER
20*70918431	1/2"	4 FLAT WASHER	FORCINA	RETENEDOR ELAST
21*851340		2 PIN	BOULON UNC	MASCH.SCHR.B.UNC
22*N853119		2 SLEEVE	BULLONE UNC	PERNO UNC
23*17413		2 CABLE TIE	RONDELLE FREIN	SICHERUNGSRING
			RONDELLA ARRESTO	ARANDELA SEGURID
			ECROU UNC	MUTTER UNC
			DADO UNC	TUERCA UNC
			BOULON UNC	MASCH.SCHR.B.UNC
			BULLONE UNC	PERNO UNC
			ECROU FREIN	SICHERUNGSMUTTER
			AUTOBLOCCANTE	CONTRATUERCA
			SUPPORT FIXATION	HALTEAM
			STAFFETTA	SOPORTE
			ENTRETOISE	ABSTANDSTUECK
			DISTANZIALE	DISCO ESPACIADOR
			TOURILLON	ZAPFEN
			CROCIERA	PERNO
			BOULON A OEIL	AUGENSCHRAUBE
			BULLONE A OCCHIO	ARMELLA
			RONDELLE PLATE	UNTERLEGSCHIEBEN
			RONDELLE PIANA	ARANDELA PLANA
			GOUPILLE	STIFT
			COPPIGLIA	PASADOR
			MANCHON	HUELSE
			MANICOTTO	MANGUITO
			ATTACHE CABLE	KABELBINDER
			FASCETTA CAVI	APRIETACABLES

Folding Row Marker
Traceur Rabattable
Klappspurreisser
Marcasolco Ribaltabile
Marcador Abatible

30-20

6 Wide Rows - 8 Rows
6 Rangos Largos - 8 Rangos
6 Breite Reihen - 8 Reihen
6 Lineas Larga - 8 Lineas
6 Lineas Ancha - 8 Lineas

5-PL32-008-A



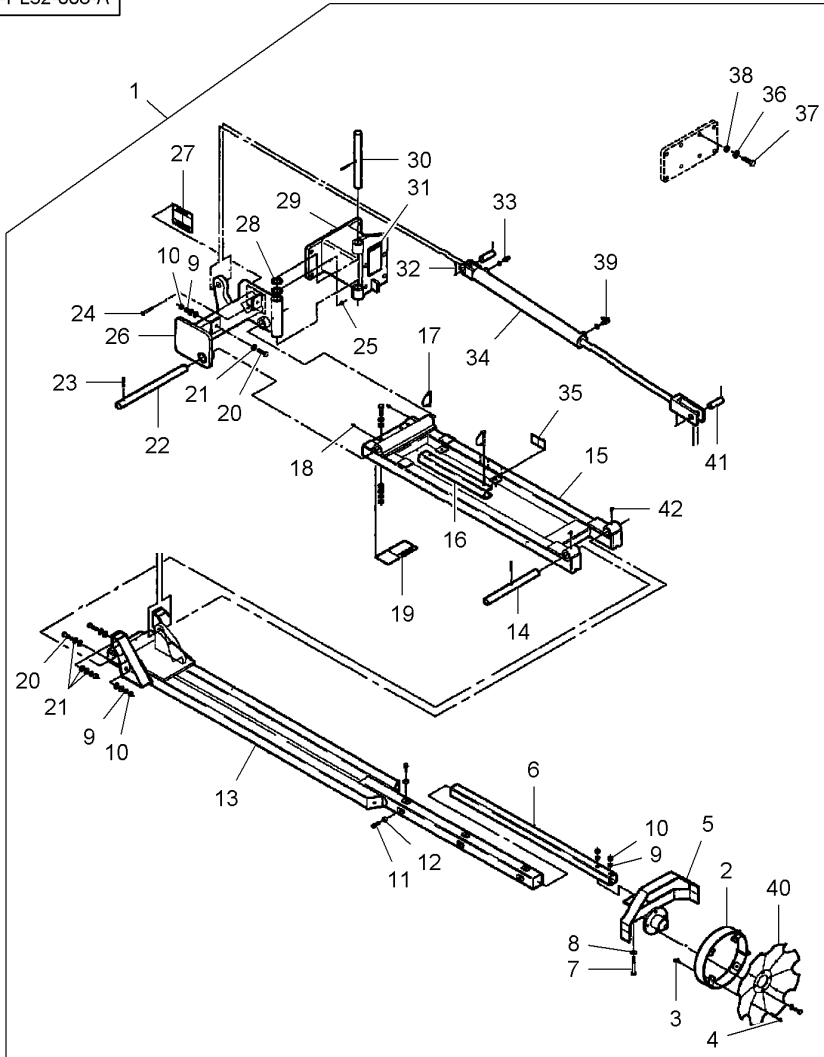
1*6100376	[A]	1 KIT, ATTACHMENT	JEU ACCESSOIRES	SATZ ANBAUTEILE
1*6100375	[B]	1 KIT, ATTACHMENT	KIT ACCESSORI	JUEGO ACCESORIO
2 BA5182	1	2 RING	JEU ACCESSOIRES	SATZ ANBAUTEILE
3*703579	1 5/16"-18 X 1	8 BOLT UNC	KIT ACCESSORI	JUEGO ACCESORIO
4*704163	1 5/16"-18	8 LOCKNUT	ANNEAU	RING.
5 BA5946	1	1 KIT, ATTACHMENT	ANELLO	ANILLO
5 BA5945	1	1 KIT, ATTACHMENT	BOULON UNC	MASCH.SCHRB.UNC
6 BD5879	1	2 TUBE	BULLONE UNC	PERNO UNC
7*773374	1 1/2"-13 X 3-1/2	4 BOLT UNC	ECROU FREIN	SICHERUNGSMUTTER
8*Y705624	1 1/2"	4 WASHER	AUTOBLOCCANTE	CONTRATUERCA
9*705046	1 1/2"	20 LOCK WASHER	JEU ACCESSOIRES	SATZ ANBAUTEILE
10*704031	1 1/2"-13	20 NUT UNC	KIT ACCESSORI	JUEGO ACCESORIO
11*W909571-4	1 1/2"-13 X 1-1/4	4 SETSCREW	JEU ACCESSOIRES	SATZ ANBAUTEILE
12*704056	1 1/2"-13	4 NUT UNC	KIT ACCESSORI	JUEGO ACCESORIO
13*N858034	1 [A]	1 MARKER	TUBE	ROHR
13*N858085	1 [B]	1 MARKER	TUBO.	TUBO.
13*N858035	1 [A]	1 MARKER	BOULON UNC	MASCH.SCHRB.UNC
13*N858086	1 [B]	1 MARKER	BULLONE UNC	PERNO UNC
14 BD5882	1	2 SHAFT	RONDELLE	SCHEIBE
15 N858036	1	2 MARKER	RONDELLA	ARANDELA
16 BD7173	1	2 RAM	RONDELLE FREIN	SICHERUNGSRING
17 W245430B	1	4 CLIP	RONDELLE ARRESTO	ARANDELA SEGURID
18*77032	1	4 GREASE FITTING	ECROU UNC	MUTTER UNC
19 N858711	1	2 DECAL	DADO UNC	TUERCA UNC
20*703983	1 1/2"-13 X 1-3/4	16 BOLT UNC	VIS DE BLOCAGE	STELLSCHRAUBE
21 700717693	1	60 WASHER	INSIEME VITI	SET SCREW
			ECROU UNC	MUTTER UNC
			DADO UNC	TUERCA UNC
			MARQUEUR	MARKIERGS.PFEIL
			TACCA	MARCADOR
			MARQUEUR	MARKIERGS.PFEIL
			TACCA	MARCADOR
			MARQUEUR	MARKIERGS.PFEIL
			TACCA	MARCADOR
			MARQUEUR	MARKIERGS.PFEIL
			TACCA	MARCADOR
			ARBRE	WELLE
			ALBERO	ARBOL
			MARQUEUR	MARKIERGS.PFEIL
			TACCA	MARCADOR
			VERIN	HYDR.ZYLINDER
			CILINDRO IDRAUL.	ARIETE
			PATTE D'ATTACHE	SHELLE
			FERMAGLIO	CLIP
			GRAISSEUR	DRUCKSCHMIERKOPF
			INGRASSATORE	ENGRASADOR
			DECALCOMANIE	AUFKLEBER
			DECALCOMANIA	CALCOMANIA
			BOULON UNC	MASCH.SCHRB.UNC
			BULLONE UNC	PERNO UNC
			RONDELLE	SCHEIBE
			RONDELLA	ARANDELA

Folding Row Marker
Traceur Rabattable
Klappspurreisser
Marcasolco Ribaltabile
Marcador Abatible

30-20

6 Wide Rows - 8 Rows
6 Rangis Larges - 8 Rangis
6 Breite Reihen - 8 Reihen
6 Lineas Larga - 8 Lineas
6 Lineas Ancha - 8 Lineas

5-PL32-008-A



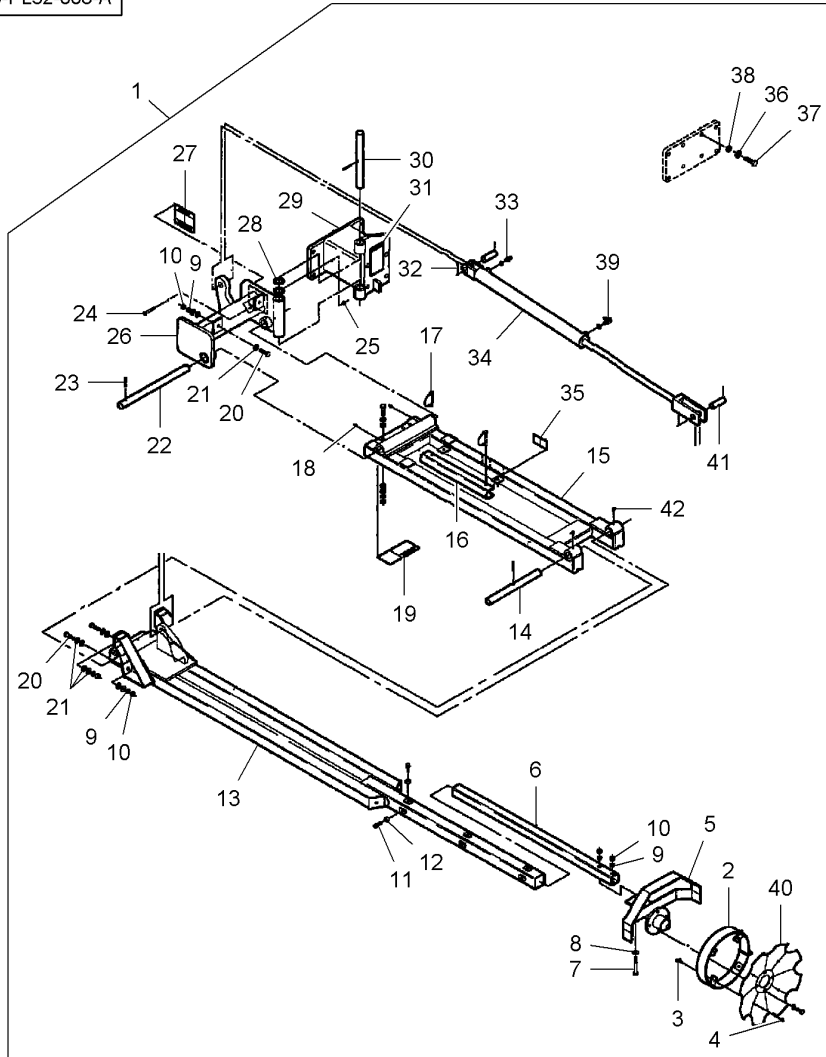
22	BD5881	1	2	SHAFT	ARBRE	WELLE
23	*63222	1	6	PIN	ALBERO	ARBOL
24	*701888	1	2	BOLT UNC	GOUPILLE	STIFT
25	7704141	1	2	BOLT UNC	COPPIGLIA	PASADOR
26	N858701	1	2	BULLONE UNC	BOULON UNC	MASCH.SCHRB.UNC
26	N858702	1	2	BULLONE UNC	BULLONE UNC	PERNO UNC
27	B7100-01	26	2	ECROU FREIN	ECROU FREIN	SICHERUNGSMUTTER
28	K4795	1	1	AUTOBLOCCANTE	AUTOBLOCCANTE	CONTRATUERCA
29	N857260	1	1	SEMELLE	SEMELLE	FUSSPLATTE
29	N857261	1	1	BASE	BASE	BASE
30	BD5884	1	1	SEMELLE	SEMELLE	FUSSPLATTE
31	N857033	1	1	BASE	BASE	BASE
32	*62257	1	1	DECAL	DECALCOMANIE	AUFKLEBER
33	846634	1	4	DECALCOMANIA	DECALCOMANIA	CALCOMANIA
33	*738468	33	1	RONDELLE	RONDELLE	SCHEIBE
34	855104	1	1	RONDELLA	RONDELLA	ARANDELA
35	N858727	1	1	WASHER	SUPPORT FIXATION	HALTEAM
36	*705061	1	1	BRACKET	STAFFETTA	SOPORTE
37	*701771	1	1	BRACKET	SUPPORT FIXATION	HALTEAM
38	*11538	1	1	STAFFETTA	STAFFETTA	SOPORTE
39	*7746555	1	2	SHAFT	ARBRE	WELLE
39	*738468	39	2	DECAL	ALBERO	ARBOL
40	BD5867	1	8	DECALCOMANIA	DECALCOMANIA	CALCOMANIA
41	*15148	1	1	DECALCOMANIA	DECALCOMANIA	CALCOMANIA
42	*W939049	1	1	GOUPILLE FENDUE	GOUPILLE FENDUE	SPALTBOLZEN
			8	COPPIGLIA	COPPIGLIA	PASADOR HENDIDO
			4	RACCORD	RACCORD	VERSCHRAUBUNG
			1	RACCORDO	RACCORDO	RACOR
			1	JOINT TORIQUE	JOINT TORIQUE	O-RING
			2	GIUNTO DI TENUTA	GIUNTO DI TENUTA	JUNTA TOROIDAL
			2	VERIN	VERIN	HYDR.ZYLINDER
			2	CILINDRO IDRAUL.	CILINDRO IDRAUL.	ARIETE
			2	DECAL	DECALCOMANIE	AUFKLEBER
			8	DECALCOMANIA	DECALCOMANIA	CALCOMANIA
			8	LOCK WASHER	RONDELLE FREIN	SICHERUNGSRING
			8	BOLT UNC	RONDELLA ARRESTO	ARANDELA SEGURID
			8	WASHER	BOULON UNC	MASCH.SCHRB.UNC
			2	ELBOW NIPPLE	BULLONE UNC	PERNO UNC
			1	O RING	RONDELLE	SCHEIBE
			2	DISC	RONDELLA	ARANDELA
			4	CLEVIS PIN	RACCORD COUDE	WINKELSTUTZEN
			4	GREASE FITTING	NIPPLO GOMITO	CODO DE UNION
					JOINT TORIQUE	O-RING
					GIUNTO DI TENUTA	JUNTA TOROIDAL
					DISQUE	SCHEIBE
					DISCO	DISCO
					AXE	SPLINTBOLZEN
					PERNO D'ATTACCO	BULON CILINDRICO
					GRAISSEUR	DRUCKSCHMIERKOPF
					INGRASSATORE	ENGRASADOR

Folding Row Marker
 Traceur Rabattable
 Klappspurreisser
 Marcasolco Ribaltabile
 Marcador Abatible

30-20

6 Wide Rows - 8 Rows
 6 Rangs Larges - 8 Rangs
 6 Breite Reihen - 8 Reihen
 6 Lineas Larga - 8 Lineas
 6 Lineas Ancha - 8 Lineas

5-PL32-008-A



[A] 6 ROW WIDE - 8 ROW NARROW
 6 RANGS LARGES - 8 RANGS ETROITS
 6 BREITE REIHE - 8 SCHMAL REIHE
 6 LINEAS LARGA - 8 LINEAS STRETTA
 6 LINEAS ANCHA - 8 LINEAS ESTRECHO

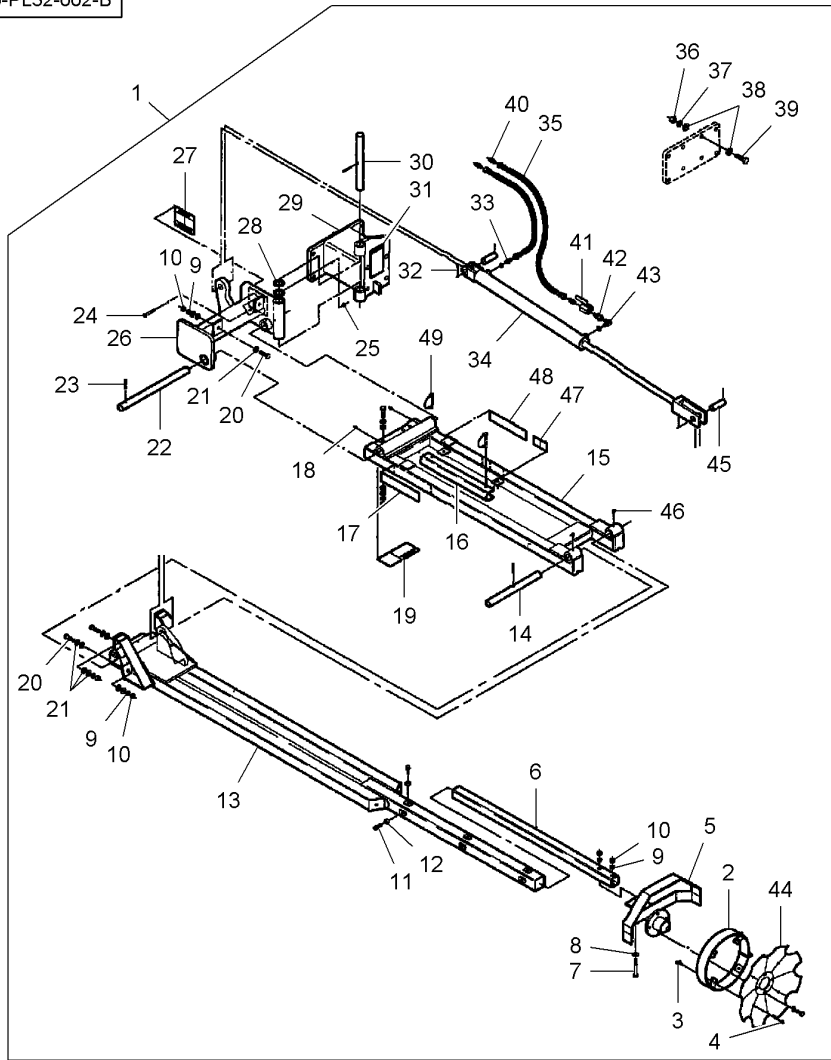
[B] 8 ROW WIDE
 8 RANGS LARGES
 8 BREITE REIHE
 8 LINEA LARGA
 8 LINEA ANCHA

Folding Row Marker
Traceur Rabattable
Klappspurreisser
Marcasolco Ribaltabile
Marcador Abatible

30-25

6 Wide Rows - 8 Rows
6 Rangs Larges - 8 Rangs
6 Breite Reihen - 8 Reihen
6 Lineas Larga - 8 Lineas
6 Lineas Ancha - 8 Lineas

5-PL32-002-B



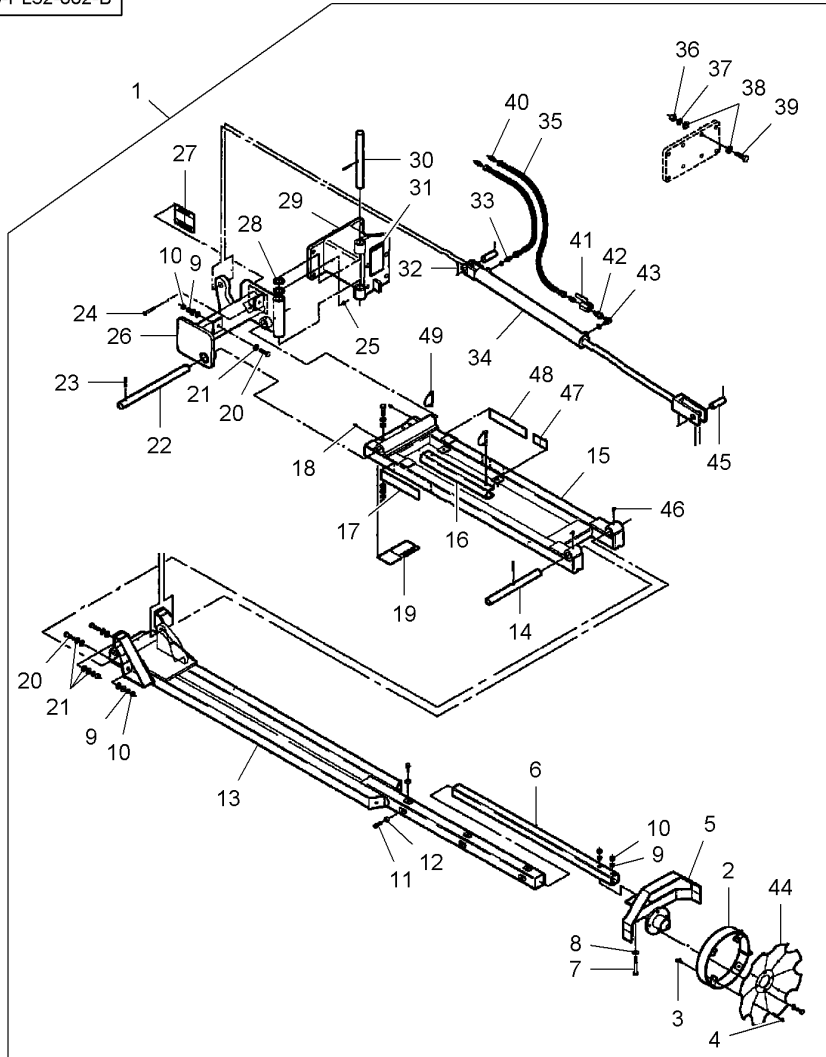
1	6000492	[C]	1	KIT, ATTACHMENT	JEU ACCESSOIRES	SATZ ANBAUTEILE
1	6000490	👁 30-30 No 1 [D]	1	KIT, ATTACHMENT	KIT ACCESSORI	JUEGO ACCESORIO
2	BA5182	1	2	RING	JEU ACCESSOIRES	SATZ ANBAUTEILE
3	70921333	1 5/16"-18 X 1	8	BOLT UNC	KIT ACCESSORI	JUEGO ACCESORIO
4	Y704163	1 5/16"-18	8	LOCKNUT	ANNEAU	RING.
5	BA5946	1 ▲	1	KIT, ATTACHMENT	ANELLO	ANILLO
5	BA5945	1 ▼	1	KIT, ATTACHMENT	BOULON UNC	MASCH.SCHRB.UNC
6	BD5879	1	2	TUBE	BULLONE UNC	PERNO UNC
7	70920990	1 1/2"-13 X 3-1/2	4	BOLT UNC	ECROU FREIN	SICHERUNGSMUTTER
8	Y705624	1 1/2"	4	WASHER	AUTOBLOCCANTE	CONTRATUERCA
9*	Y705046	1 1/2"	20	LOCK WASHER	JEU ACCESSOIRES	SATZ ANBAUTEILE
10	375098X1	1 1/2"-13	20	NUT UNC	KIT ACCESSORI	JUEGO ACCESORIO
11	70922695	1 1/2"-13 X 1-1/4	4	SETSCREW	JEU ACCESSOIRES	SATZ ANBAUTEILE
12*	70913744	1 1/2"-13	4	NUT UNC	KIT ACCESSORI	JUEGO ACCESORIO
13	N858034	1 [C]	1	MARKER	TUBE	ROHR
13	N858085	1 [D]	1	MARKER	TUBO.	TUBO.
13	N858035	1 [C]	1	MARKER	BOULON UNC	MASCH.SCHRB.UNC
13	N858086	1 [D]	1	MARKER	BULLONE UNC	PERNO UNC
14	BD5882	1	2	SHAFT	RONDELLE	SCHEIBE
15	N858036	1	2	MARKER	RONDELLA	ARANDELA
16	BD7173	1	2	RAM	RONDELLA FREIN	SICHERUNGSRING
17	700717402	1 [A]	2	REFLECTOR	RONDELLA ARRESTO	ARANDELA SEGURID
18	70914687	1	4	GREASE FITTING	ECROU UNC	MUTTER UNC
19	N858711	1	2	DECAL	DADO UNC	TUERCA UNC
20	70919089	1 1/2"-13 X 1-3/4	16	BOLT UNC	VIS DE BLOCAGE	STELLSCHRAUBE
21	700717693	1	60	WASHER	INSIEME VITI	SET SCREW
					ECROU UNC	MUTTER UNC
					DADO UNC	TUERCA UNC
					MARQUEUR	MARKIERGS.PFEIL
					TACCA	MARCADOR
					MARQUEUR	MARKIERGS.PFEIL
					TACCA	MARCADOR
					MARQUEUR	MARKIERGS.PFEIL
					TACCA	MARCADOR
					ARBRE	WELLE
					ALBERO	ARBOL
					MARQUEUR	MARKIERGS.PFEIL
					TACCA	MARCADOR
					VERIN	HYDR.ZYLINDER
					CILINDRO IDRAUL.	ARIETE
					CATADIOPTRE	RUECKSTRAHLER
					CATADIOTTRO	LUZ REFRACTANTE
					GRAISSEUR	DRUCKSCHMIERKOPF
					INGRASSATORE	ENGRASADOR
					DECALCOMANIE	AUFKLEBER
					DECALCOMANIA	CALCOMANIA
					BOULON UNC	MASCH.SCHRB.UNC
					BULLONE UNC	PERNO UNC
					RONDELLE	SCHEIBE
					RONDELLA	ARANDELA

Folding Row Marker
Traceur Rabattable
Klappspurreisser
Marcasolco Ribaltabile
Marcador Abatible

30-25

6 Wide Rows - 8 Rows
6 Rangs Larges - 8 Rangs
6 Breite Reihen - 8 Reihen
6 Lineas Larga - 8 Lineas
6 Lineas Ancha - 8 Lineas

5-PL32-002-B



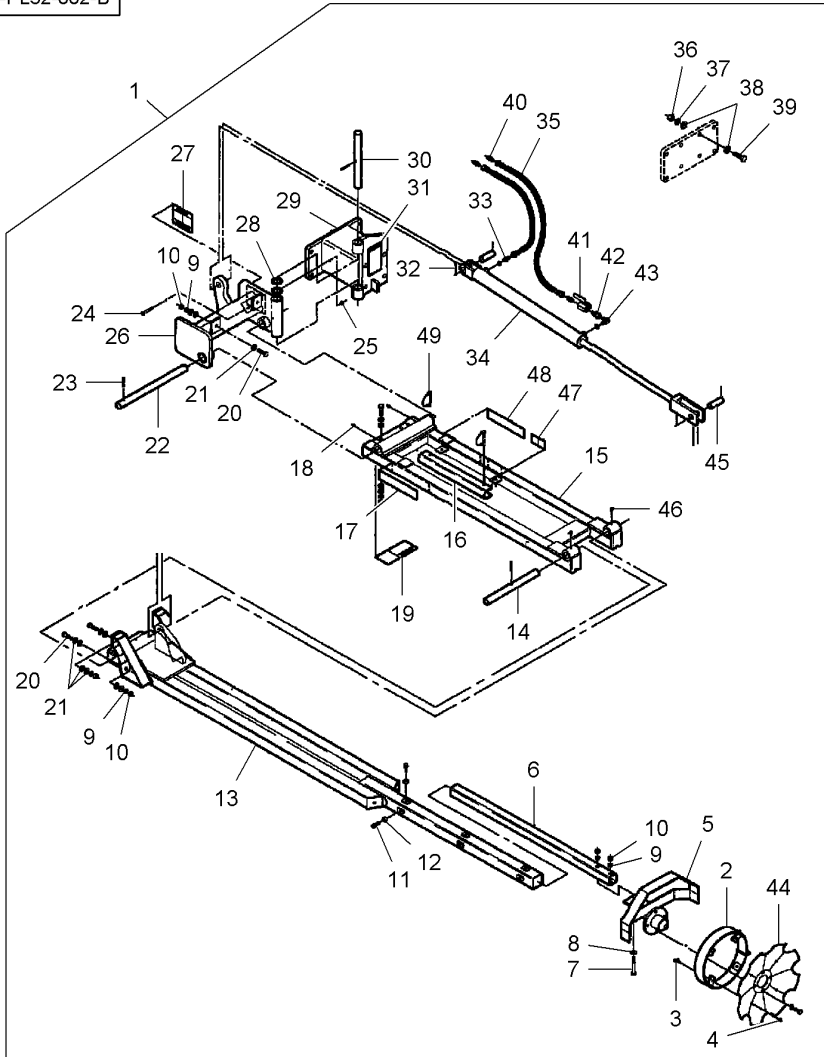
22	BD5881	1	2	SHAFT	ARBRE	WELLE
23	70916767	1	6	PIN	ALBERO	ARBOL
24	354267X1	1	2	BOLT UNC	GOUPILLE	STIFT
25	7704141	1	2	BOLT UNC	COPPIGLIA	PASADOR
26	N858701	1	2	BOLT UNC	BOULON UNC	MASCH.SCHRB.UNC
26	N858702	1	2	BOLT UNC	BULLONE UNC	PERNO UNC
27	B7100-01	26	2	LOCKNUT	ECROU FREIN	SICHERUNGSMUTTER
28	K4795	1	1	LOCKNUT	AUTOBLOCCANTE	CONTRATUERCA
29	N857260	1	1	BASE	SEMELLE	FUSSPLATTE
29	N857261	1	1	BASE	BASE	BASE
30	BD5884	1	1	BASE	SEMELLE	FUSSPLATTE
31	N857033	1	1	BASE	BASE	BASE
32	932036	1	1	DECAL	DECALCOMANIE	AUFKLEBER
33*	846634	1	4	DECAL	DECALCOMANIA	CALCOMANIA
33*	831452M1	33	4	WASHER	RONDELLE	SCHEIBE
34	855104	1	1	BRACKET	RONDELLA	ARANDELA
35	854275	1	1	BRACKET	SUPPORT FIXATION	HALTEAM
36	353433X1	1	1	BRACKET	STAFFETTA	SOPORTE
37	70926937	1	1	BRACKET	SUPPORT FIXATION	HALTEAM
38	11538	1	1	BRACKET	STAFFETTA	SOPORTE
39	70922664	1	2	SHAFT	ARBRE	WELLE
40	846477	1	2	DECAL	ALBERO	ARBOL
41	854851	1	2	DECAL	DECALCOMANIE	AUFKLEBER
42	700709216	1	8	SPLIT PIN	DECALCOMANIA	CALCOMANIA
42*	831452M1	42	1	O RING	GOUPILLE FENDUE	SPALTBOLZEN
43	357197X91	1	4	UNION	COPPIGLIA	PASADOR HENDIDO
			4	UNION	RACCORD	VERSCHRAUBUNG
			1	O RING	RACCORDO	RACOR
			1	O RING	JOINT TORIQUE	O-RING
			2	RAM	GIUNTO DI TENUTA	JUNTA TOROIDAL
			4	HOSE	VERIN	HYDR.ZYLINDER
			16	LOCK WASHER	CILINDRO IDRAUL.	ARIETE
			16	LOCKNUT	DURITE	SCHLAUCH
			16	WASHER	TUBO FLESSIBILE	TUBO DE GOMA
			16	BOLT UNC	RONDELLE FREIN	SICHERUNGSRING
			16	WASHER	RONDELLA ARRESTO	ARANDELA SEGURID
			16	BOLT UNC	ECROU FREIN	SICHERUNGSMUTTER
			16	WASHER	AUTOBLOCCANTE	CONTRATUERCA
			16	BOLT UNC	RONDELLE	SCHEIBE
			4	UNION	RONDELLA	ARANDELA
			4	UNION	BOULON UNC	MASCH.SCHRB.UNC
			2	VALVE	BULLONE UNC	PERNO UNC
			2	ADAPTOR	RACCORD	VERSCHRAUBUNG
			1	O RING	RACCORDO	RACOR
			2	ELBOW NIPPLE	SOUPAPE	VENTIL
					VALVOLA	VALVULA
					ADAPTATEUR	REDUZIERNIPPEL
					ADATTATORE	ADAPTADOR
					JOINT TORIQUE	O-RING
					GIUNTO DI TENUTA	JUNTA TOROIDAL
					RACCORD COUDE	WINKELSTUTZEN
					NIPPLO GOMITO	CODO DE UNION

Folding Row Marker
Traceur Rabattable
Klappspurreisser
Marcasolco Ribaltabile
Marcador Abatible

30-25

6 Wide Rows - 8 Rows
6 Rangs Larges - 8 Rangs
6 Breite Reihen - 8 Reihen
6 Lineas Larga - 8 Lineas
6 Lineas Ancha - 8 Lineas

5-PL32-002-B



- | | | | | | |
|----|-----------|----------|------------------|------------------|------------------|
| 43 | ★831452M1 | 50 | 1 O RING | JOINT TORIQUE | O-RING |
| 44 | BD5867 | 1 | 2 DISC | GIUNTO DI TENUTA | JUNTA TOROIDAL |
| 45 | N15148 | 1 1" X 3 | 4 CLEVIS PIN | DISQUE | SCHEIBE |
| 46 | 70915019 | 1 | 4 GREASE FITTING | DISCO | DISCO |
| 47 | N858727 | 1 | 2 DECAL | AXE | SPLINTBOLZEN |
| 48 | 700717403 | 1 [B] | 2 REFLECTOR | PERNO D'ATTACCO | BULON CILINDRICO |
| 49 | W245430B | 1 | 4 CLIP | INGRASSATORE | ENGRASADOR |
- [A] RED
ROUGE
ROT
ROSSO
ROJO
- [B] YELLOW
JAUNE
GELB
GIALLO
AMARILLO
- [C] 6 ROW WIDE - 8 ROW NARROW
6 RANGS LARGES - 8 RANGS ETROITS
6 BREITE REIHE - 8 SCHMAL REIHE
6 LINEAS LARGA - 8 LINEAS STRETTA
6 LINEAS ANCHA - 8 LINEAS ESTRECHO
- [D] 8 ROW WIDE
8 RANGS LARGES
8 BREITE REIHE
8 LINEA LARGA
8 LINEA ANCHA

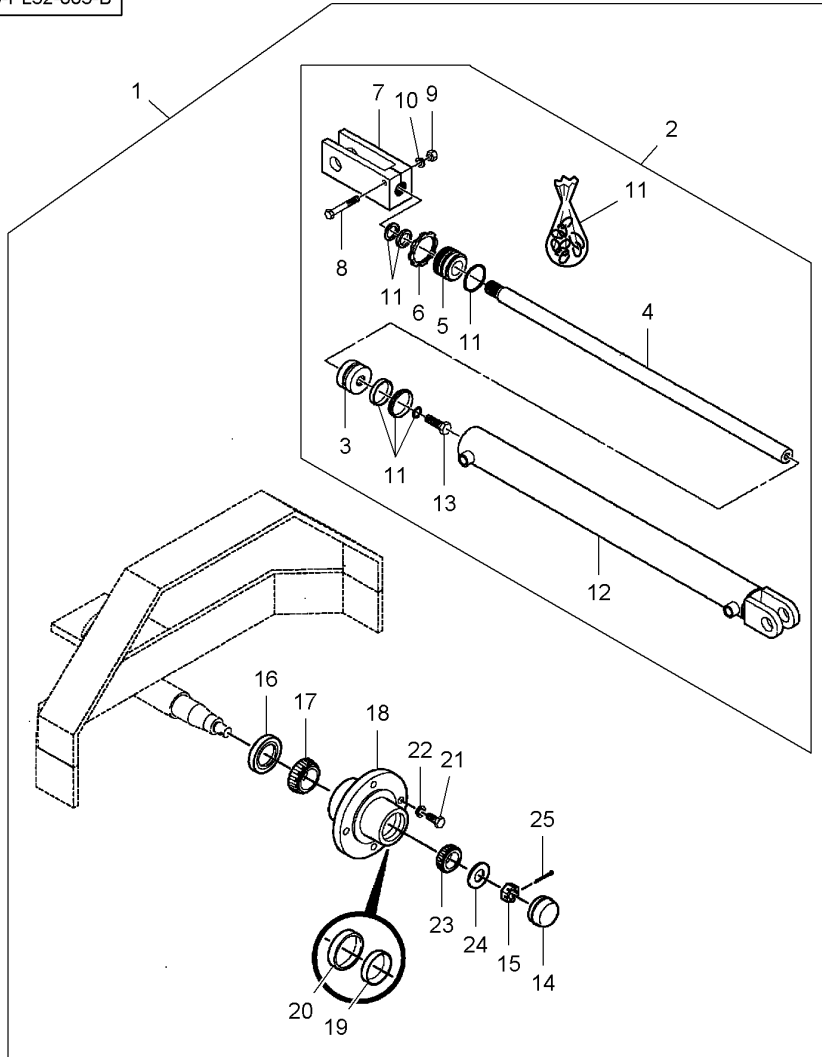
- | | | | |
|---|----------------|------------------|------------------|
| 1 | O RING | JOINT TORIQUE | O-RING |
| 2 | DISC | GIUNTO DI TENUTA | JUNTA TOROIDAL |
| 4 | CLEVIS PIN | DISQUE | SCHEIBE |
| 4 | GREASE FITTING | DISCO | DISCO |
| 2 | DECAL | AXE | SPLINTBOLZEN |
| 2 | REFLECTOR | PERNO D'ATTACCO | BULON CILINDRICO |
| 4 | CLIP | INGRASSATORE | ENGRASADOR |
| | | DECALCOMANIE | AUFKLEBER |
| | | DECALCOMANIA | CALCOMANIA |
| | | CATADIOPTRE | RUECKSTRAHLER |
| | | CATADIOTTO | LUZ REFRACTANTE |
| | | PATTE D'ATTACHE | SHELLE |
| | | FERMAGLIO | CLIP |

Folding Row Marker
Traceur Rabattable
Klappspurreisser
Marcasolco Ribaltabile
Marcador Abatible

30-30

6 Wide Rows - 8 Narrow Rows
6 Rangis Larges - 8 Rangis Etroits
6 Breite Reihen - 8 Schmal Reihen
6 Lineas Larga - 8 Lineas Stretti
6 Lineas Ancha - 8 Lineas Estrechos

5-PL32-003-B



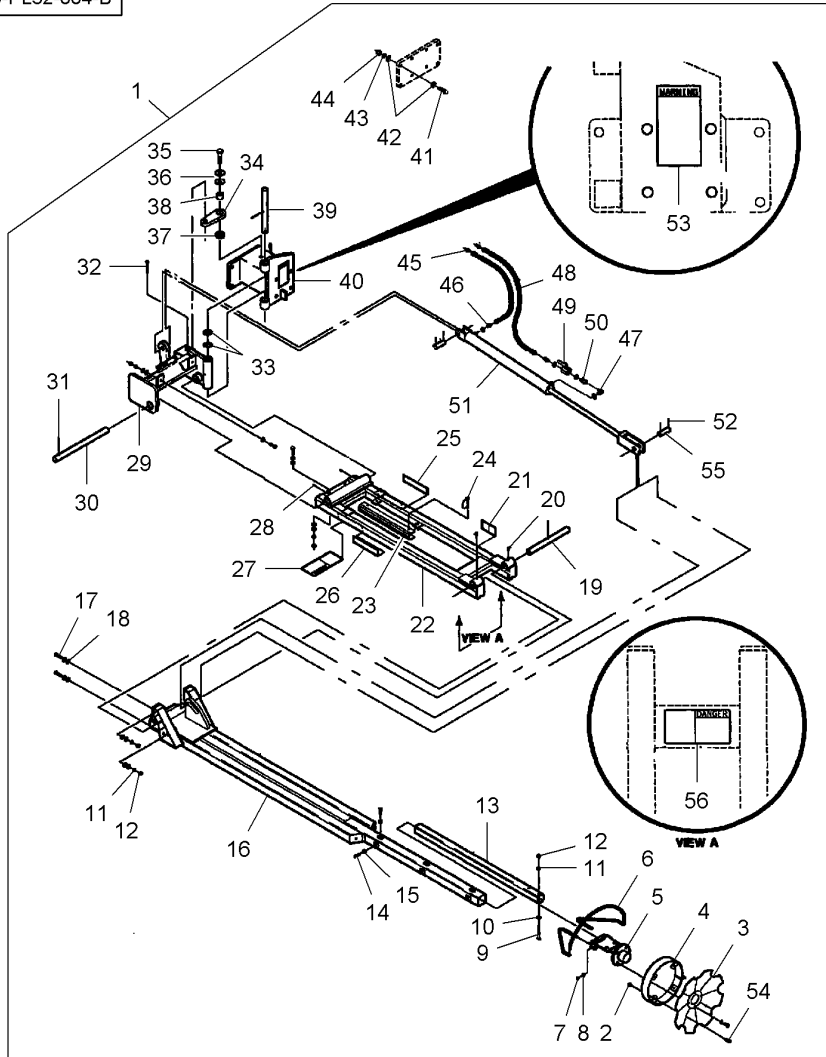
1	6000492	30-25 No 1	1	KIT, ATTACHMENT	JEU ACCESSOIRES	SATZ ANBAUTEILE
2	855104	1	2	RAM	KIT ACCESSORI	JUEGO ACCESORIO
3	N855829	2	1	PISTON	VERIN	HYDR.ZYLINDER
4	N855834	2	1	ROD	CILINDRO IDRAUL.	ARIETE
5	N855828	2	1	HEAD	PISTON	KOLBEN
6	N855832	2	1	LOCKNUT	PISTONE	PISTON
7	N857679	2	1	CLEVIS	TRINGLE	STANGE
8	354269X1	2 3/8"-16 X 2-1/2	1	BOLT UNC	ASTA	VARILLA
9	355566X1	2 3/8"-16	1	NUT UNC	TETE	KOPF
10	353434X1	2 3/8"	1	LOCK WASHER	TESTA	CULATA
11	*700723488	2	1	KIT, SEAL	ECROU FREIN	SICHERUNGSMUTTER
12	N855833	2	1	CYLINDER CASING	AUTOBLOCCANTE	CONTRATUERCA
13	N855830	2	1	BOLT	CHAPE	GABELSTUECK
14	*700721844	1	2	CAP	GANCIO D'ATTACCO	GANCHO SEGUR.
15	*70917423	1 5/8"-18	2	BOLT UNF	BOULON UNC	MASCH.SCHRB.UNC
16	744888	1	1	SEAL	BULLONE UNC	PERNO UNC
17	70341230	1	1	ANGUL.BALL BEAR.	ECROU UNC	MUTTER UNC
18	BR0229	1	1	HUB	DADO UNC	TUERCA UNC
19	70336914	18	2	BEARING CUP	RONDELLE FREIN	SICHERUNGSRING
20	832190M1	18	2	BEARING CUP	RONDELLA ARRESTO	ARANDELA SEGURID
21	354393X1	1 1/2"-20 X 1	8	BOLT UNF	ROULEMENT CONIQU	SCHRAEGKUGELLAG.
22	*Y705046	1 1/2"	8	LOCK WASHER	ANGUL.BALL BEAR.	ANGUL.BALL BEAR.
23	70336915	1	2	ANGUL.BALL BEAR.	MOZZO	CUBO
24	BR0233	1	1	WASHER	CUVETTE ROULEMNT	LAGERAUSSENRING
25	62190	1 5/32" X 1-1/2	1	PIN	COPPA CUSCINETTO	ANILLO COJINETE
			1		CUVETTE ROULEMNT	LAGERAUSSENRING
			8		COPPA CUSCINETTO	ANILLO COJINETE
			8		BOULON UNF	MASCH.SCHRB.UNF
			2		BULLONE UNF	PERNO UNF
			2		RONDELLE FREIN	SICHERUNGSRING
			2		RONDELLA ARRESTO	ARANDELA SEGURID
			2		ROULEMENT CONIQU	SCHRAEGKUGELLAG.
			2		ANGUL.BALL BEAR.	ANGUL.BALL BEAR.
			2		RONDELLE	SCHEIBE
			2		RONDELLA	ARANDELA
			2		GOUPILLE	STIFT
			2		COPPIGLIA	PASADOR

Folding Row Marker
Traceur Rabattable
Klappspurreisser
Marcasolco Ribaltabile
Marcador Abatible

30-35

12 Row Narrow
12 Rangis Etroits
12 Schmal Reihen
12 Lineas Stretta
12 Lineas Estrecho

5-PL32-004-B



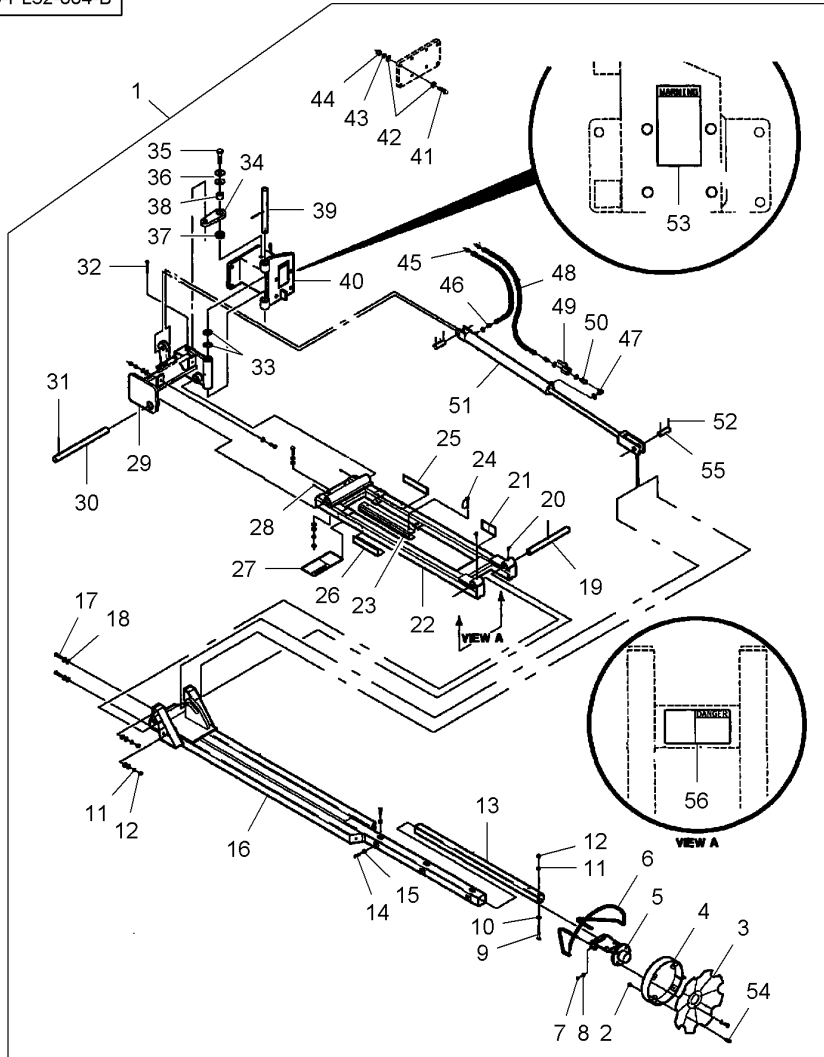
1	6000611	👁 30-40 No 1	1	KIT, ATTACHMENT	JEU ACCESSOIRES	SATZ ANBAUTEILE
2	Y704163	1 5/16"-18	10	LOCKNUT	KIT ACCESSORI	JUEGO ACCESORIO
3	BD5867	1	2	DISC	ECROU FREIN	SICHERUNGSMUTTER
4	BA5182	1	2	RING	AUTOBLOCCANTE	CONTRATUERCA
5	700157278	1	2	SHIELD	DISQUE	SCHEIBE
6	700157281	1	2	ROD	DISCO	DISCO
7	70923242	1 5/16"-18 X 5/8	2	SCREW UNC	ANNEAU	RING.
8	70920161	1 5/16"-18	2	NUT	ANELLO	ANILLO
9	70920990	1 1/2"-13 X 3-1/2	4	BOLT UNC	TOLE	SCHILD
10	Y705624	1 1/2"	4	NUT	RIPARO	BLINDAJE
11*	Y705046	1 1/2"	4	BOLT UNC	TRINGLE	STANGE
12*	375098X1	1 1/2"-13	4	NUT	ASTA	VARILLA
13	BD5879	1	4	BOLT UNC	VIS UNC	SCHRAUBE UNC
14	70922695	1 1/2"-13 X 1-1/4	4	NUT	VITE UNC	TORNILLO UNC
15*	70913744	1 1/2"-13	4	WASHER	ECROU	MUTTER
16*	N858051	1 ◀	20	LOCK WASHER	DADO	TUERCA
16	N858052	1 ▶	20	NUT UNC	BOULON UNC	MASCH.SCHRB.UNC
17	70919089	1 1/2"-13 X 1-3/4	2	TUBE	BULLONE UNC	PERNO UNC
18	700717693	1	4	SETSCREW	RONDELLE	SCHEIBE
19	BD5882	1	4	NUT UNC	RONDELLA	ARANDELA
20	70915019	1	1	MARKER	RONDELLE FREIN	SICHERUNGSRING
21	N858727	1	1	MARKER	RONDELLA ARRESTO	ARANDELA SEGURID
22	N858036	1	16	BOLT UNC	ECROU UNC	MUTTER UNC
23	BD7173	1	2	TUBE	DADO UNC	TUERCA UNC
24	W245430B	1	4	SETSCREW	TUBE	ROHR
25	700717402	1 [A]	4	NUT UNC	TUBO.	TUBO.
			1	MARKER	VIS DE BLOCAGE	STELLSCHRAUBE
			1	MARKER	INSIEME VITI	SET SCREW
			16	BOLT UNC	ECROU UNC	MUTTER UNC
			60	WASHER	DADO UNC	TUERCA UNC
			2	SHAFT	MARQUEUR	MARKIERGS.PFEIL
			4	GREASE FITTING	TACCA	MARCADOR
			2	DECAL	MARQUEUR	MARKIERGS.PFEIL
			2	MARKER	TACCA	MARCADOR
			2	RAM	BOULON UNC	MASCH.SCHRB.UNC
			4	CLIP	BULLONE UNC	PERNO UNC
			2	REFLECTOR	RONDELLE	SCHEIBE
					RONDELLA	ARANDELA
					ARBRE	WELLE
					ALBERO	ARBOL
					GRAISSEUR	DRUCKSCHMIERKOPF
					INGRASSATORE	ENGRASADOR
					DECALCOMANIE	AUFKLEBER
					DECALCOMANIA	CALCOMANIA
					MARQUEUR	MARKIERGS.PFEIL
					TACCA	MARCADOR
					VERIN	HYDR.ZYLINDER
					CILINDRO IDRAUL.	ARIETE
					PATTE D'ATTACHE	SHELLE
					FERMAGLIO	CLIP
					CATADIOPTRE	RUECKSTRAHLER
					CATADIOTTRO	LUZ REFRACTANTE

Folding Row Marker
Traceur Rabattable
Klappspurreisser
Marcasolco Ribaltabile
Marcador Abatible

30-35

12 Row Narrow
12 Rangs Etroits
12 Schmal Reihen
12 Lineas Stretta
12 Lineas Estrecho

5-PL32-004-B



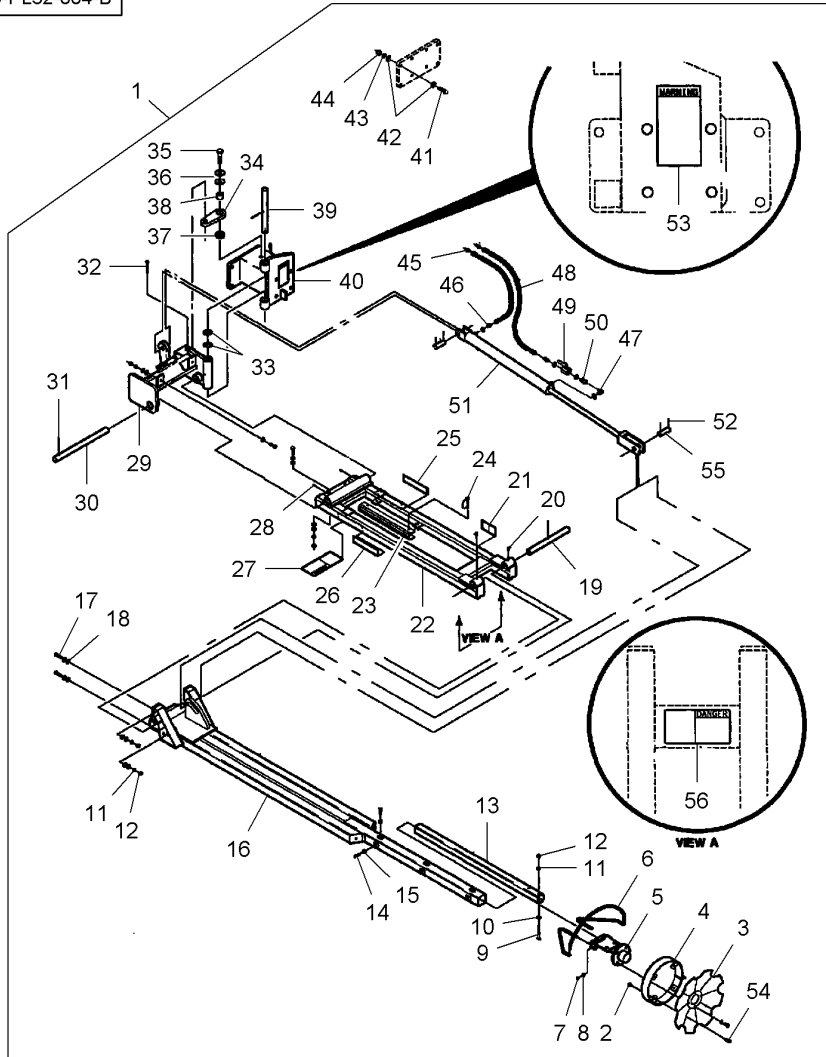
26	700717403	1 [B]	2	REFLECTOR	CATADIOPTRE CATADIOTTRO	RUECKSTRAHLER LUZ REFRACTANTE
27	N858711	1	2	DECAL	DECALCOMANIE DECALCOMANIA	AUFKLEBER CALCOMANIA
28	70914687	1	4	GREASE FITTING	GRAISSEUR INGRASSATORE	DRUCKSCHMIERKOPF ENGRASADOR
29	700160091	1 ◀	1	BASE	SEMELLE BASE	FUSSPLATTE BASE
29	700160090	1 ▶	1	BASE	SEMELLE BASE	FUSSPLATTE BASE
30	BD5881	1	2	SHAFT	ARBRE ALBERO	WELLE ARBOL
31	70916767	1 3/8" X 2	6	PIN	GOUPILLE COPPIGLIA	STIFT PASADOR
32	70923141	1 5/16"-18 X2-3/4	2	CAPSCREW	VIS BOUCHON TAPPO A VITE	HUTSCHRAUBE TORNILLO TAPON
33	K4795	1	4	WASHER	RONDELLE RONDELLA	SCHEIBE ARANDELA
34	700158310	1	2	LINK	MAILLON MAGLIA	GLIED ESLABON
35	354718X1	1 3/4"-10 X 2-3/4	2	BOLT UNC	BOULON UNC BULLONE UNC	MASCH.SCHRUB.UNC PERNO UNC
36	700711166	1 3/4"	4	WASHER	RONDELLE RONDELLA	SCHEIBE ARANDELA
37	700703923	1 3/4"-10	2	LOCKNUT	ECROU FREIN AUTOBLOCCANTE	SICHERUNGSMUTTER CONTRATUERCA
38	700158309	1	2	BUSH	BAGUE BOCCOLA	RING CASQUILLO
39	BD5884	1	2	SHAFT	ARBRE ALBERO	WELLE ARBOL
40	700158315	1 ◀	1	BRACKET	SUPPORT FIXATION STAFFETTA	HALTEAM SOPORTE
40	700158316	1 ▶	1	BRACKET	SUPPORT FIXATION STAFFETTA	HALTEAM SOPORTE
41	70922664	1 5/8"-11 X 2	8	BOLT UNC	BOULON UNC BULLONE UNC	MASCH.SCHRUB.UNC PERNO UNC
42	11538	1 5/8"	16	WASHER	RONDELLE RONDELLA	SCHEIBE ARANDELA
43	353433X1	1 5/8"	8	LOCK WASHER	RONDELLE FREIN RONDELLA ARRESTO	SICHERUNGSRING ARANDELA SEGURID
44	70926937	1 5/8"-11	8	LOCKNUT	ECROU FREIN AUTOBLOCCANTE	SICHERUNGSMUTTER CONTRATUERCA
45	846477	1	4	UNION	RACCORD RACCORDO	VERSCHRAUBUNG RACOR
46*	846634	1	4	UNION	RACCORD RACCORDO	VERSCHRAUBUNG RACOR
46*	831452M1	46	1	O RING	JOINT TORIQUE GIUNTO DI TENUTA	O-RING JUNTA TOROIDAL
47	357197X91	1	2	ELBOW NIPPLE	RACCORD COUDE NIPPLO GOMITO	WINKELSTUTZEN CODO DE UNION
47*	831452M1	58	1	O RING	JOINT TORIQUE GIUNTO DI TENUTA	O-RING JUNTA TOROIDAL

Folding Row Marker
Traceur Rabattable
Klappspurreisser
Marcasolco Ribaltabile
Marcador Abatible

30-35

12 Row Narrow
12 Rangs Etroits
12 Schmal Reihen
12 Lineas Stretta
12 Lineas Estrecho

5-PL32-004-B



48	854275	1	◀ 17"-1/2	2	HOSE	DURITE	SCHLAUCH
49	854851	1		2	VALVE	TUBO FLESSIBILE	TUBO DE GOMA
50	700709216	1		2	ADAPTOR	SOUPAPE	VENTIL
50*	831452M1	50		2	ADAPTATOR	VALVOLA	VALVULA
51	855104	1	👁 30-30 No 2	1	O RING	ADATTATORE	REDUZIERNIPPEL
52	932036	1	3/16" X 1-1/2	1	RAM	ADATTATORE	ADAPTADOR
53	N857033	1		2	SPLIT PIN	JOINT TORIQUE	O-RING
54*	70921333	1	5/16"-18 X 1	8	BOLT UNC	GIUNTO DI TENUTA	JUNTA TOROIDAL
55	N15148	1	1" X 3	2	CLEVIS PIN	VERIN	HYDR.ZYLINDER
56	N857031	1		2	DECAL	CILINDRO IDRAUL.	ARIETE
				8	SPLIT PIN	GOUPILLE FENDUE	SPALTBOLZEN
				2	DECAL	COPIGLIA	PASADOR HENDIDO
				8	BOLT UNC	DECALCOMANIE	AUFKLEBER
				2	CLEVIS PIN	DECALCOMANIA	CALCOMANIA
				2	DECAL	BOULON UNC	MASCH.SHRB.UNC
						BULLONE UNC	PERNO UNC
						AXE	SPLINTBOLZEN
						PERNO D'ATTACCO	BULON CILINDRICO
						DECALCOMANIE	AUFKLEBER
						DECALCOMANIA	CALCOMANIA

[A] RED
ROUGE
ROT
ROSSO
ROJO

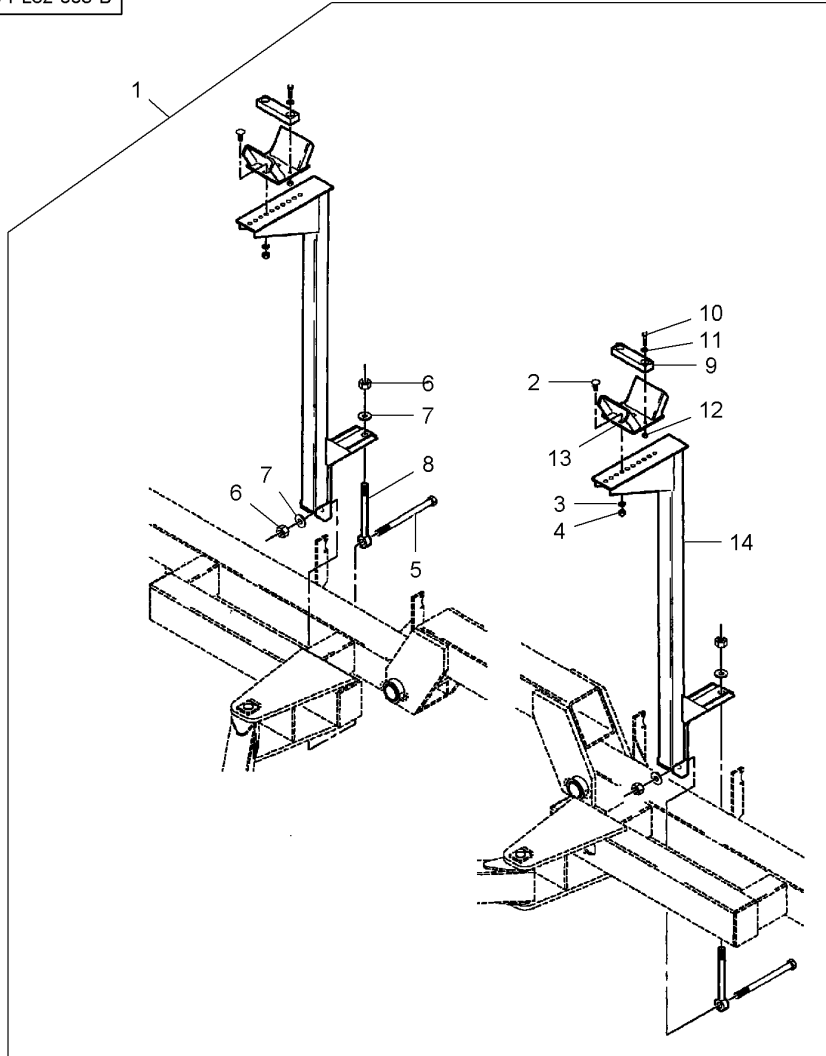
[B] YELLOW
JAUNE
GELB
GIALLO
AMARILLO

Folding Row Marker
Traceur Rabattable
Klappspurreisser
Marcasolco Ribaltabile
Marcador Abatible

30-40

12 Row Narrow
12 Rangs Etroits
12 Schmal Reihen
12 Lineas Stretta
12 Lineas Estrecho

5-PL32-005-B

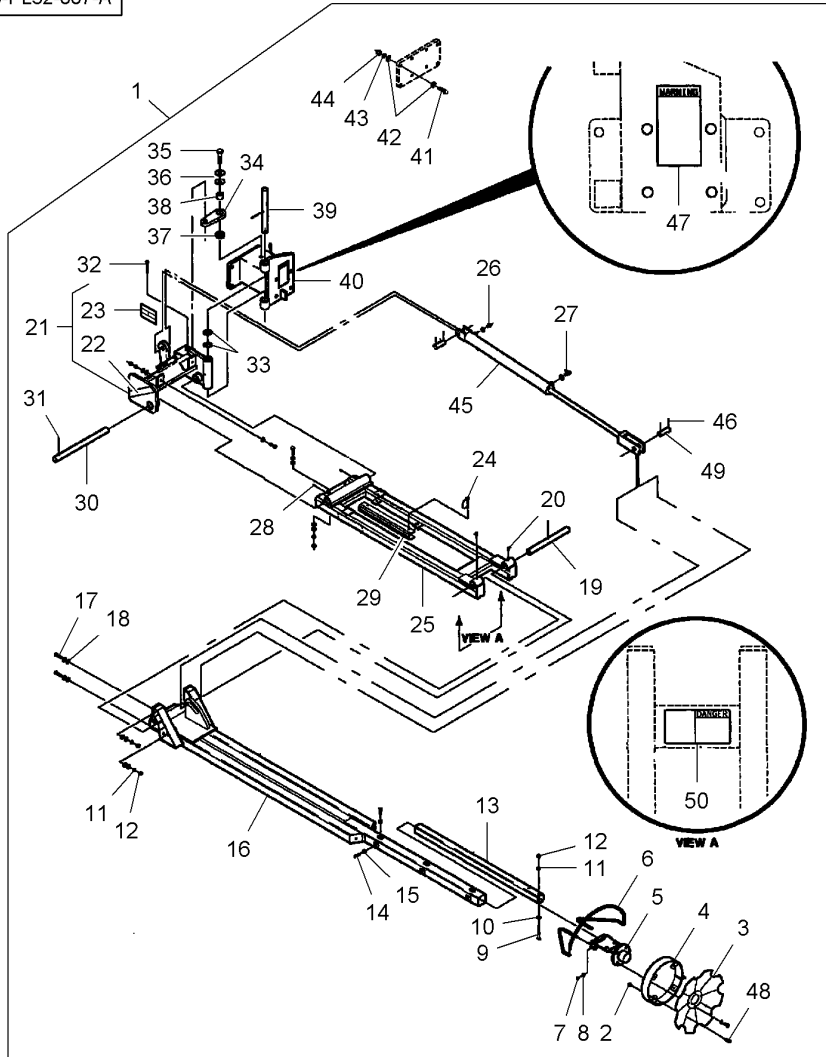


1	6000611	30-35 No 1	1	KIT, ATTACHMENT	JEU ACCESSOIRES	SATZ ANBAUTEILE
2	*68619	1 1/2"-13 X 1-1/4	4	BOLT UNC	KIT ACCESSORI	JUEGO ACCESORIO
3	*Y705046	1 1/2"	4	LOCK WASHER	BOULON UNC	MASCH.SCHRB.UNC
4	375098X1	1 1/2"-13	4	NUT UNC	BULLONE UNC	PERNO UNC
5	W908188-4	1 3/4"-10 X 9-1/2	2	SCREW	RONDELLE FREIN	SICHERUNGSRING
6	Y704718	1 3/4"-10	4	LOCKNUT	RONDELLA ARRESTO	ARANDELA SEGURID
7	700718035	1	4	WASHER	ECROU UNC	MUTTER UNC
8	BD0830	1 3/4"-10 X 9	2	EYE BOLT	DADO UNC	TUERCA UNC
9	BD5878	1	2	STOP	VIS	SCHRAUBE
10	70921969	1 3/8"-16 X 1-1/2	4	BOLT UNC	VITE	TORNILLO
11	70913544	1 3/8"	4	WASHER	ECROU FREIN	SICHERUNGSMUTTER
12	7704141	1 3/8"-16	4	LOCKNUT	AUTOBLOCCANTE	CONTRATUERCA
13	N858075	1	2	REST	RONDELLE	SCHEIBE
14	N858069	1	2	REST	RONDELLA	ARANDELA
					BOULON A OEIL	AUGENSCHRAUBE
					BULLONE A OCCHIO	ARMELLA
					BUTEE	ANSCHLAG
					STOP	PARO
					BOULON UNC	MASCH.SCHRB.UNC
					BULLONE UNC	PERNO UNC
					RONDELLE	SCHEIBE
					RONDELLA	ARANDELA
					ECROU FREIN	SICHERUNGSMUTTER
					AUTOBLOCCANTE	CONTRATUERCA
					APPUI	LEHNE
					APPOGGIO*	APOYO
					APPUI	LEHNE
					APPOGGIO*	APOYO

Folding Row Marker
Traceur Rabattable
Klappspurreisser
Marcasolco Ribaltabile
Marcador Abatible

30-45

5-PL32-007-A

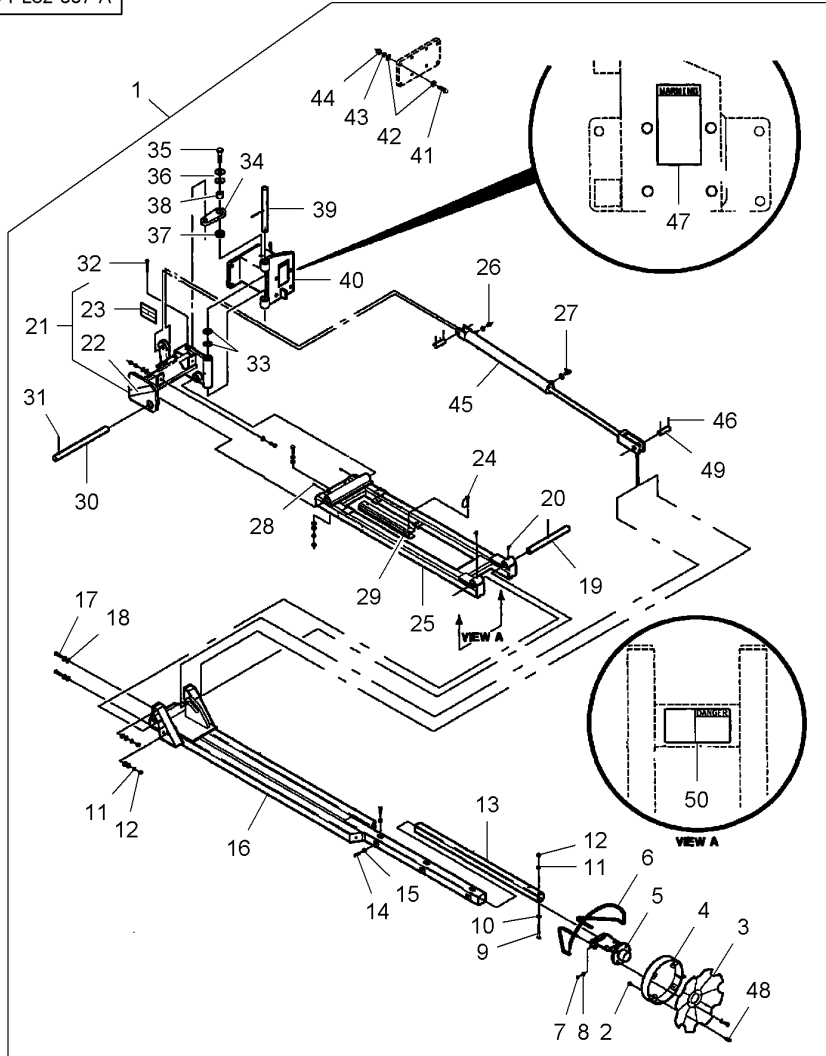


1*6000610	◀	1 KIT, ATTACHMENT	JEU ACCESSOIRES	SATZ ANBAUTEILE
2*Y704163	1 5/16"-18	5 LOCKNUT	KIT ACCESSORI	JUEGO ACCESORIO
3*BD5867	1	1 DISC	ECROU FREIN	SICHERUNGSMUTTER
4*BA5182	1	1 RING	AUTOBLOCCANTE	CONTRATUERCA
5*700157278	1	1 SHIELD	DISQUE	SCHEIBE
6*700157281	1	1 ROD	DISCO	DISCO
7*70923242	1 5/16"-18 X 5/8	2 SCREW UNC	ANNEAU	RING.
8*70920161	1 5/16"-18	2 NUT	ANELLO	ANILLO
9*70920990	1 1/2"-13 X 3-1/2	2 BOLT UNC	TOLE	SCHILD
10*Y705624	1 1/2"	2 WASHER	RIPARO	BLINDAJE
11*Y705046	1 1/2"	10 LOCK WASHER	TRINGLE	STANGE
12*704031	1 1/2"-13	10 NUT UNC	ASTA	VARILLA
13*BD5879	1	1 TUBE	VIS UNC	SCHRAUBE UNC
14*70922695	1 1/2"-13 X 1-1/4	2 SETSCREW	VITE UNC	TORNILLO UNC
15*70913744	1 1/2"-13	2 NUT UNC	ECROU	MUTTER
16*N858051	1	1 MARKER	DADO	TUERCA
17*70919089	1 1/2"-13 X 1-3/4	8 BOLT UNC	BOULON UNC	MASCH.SCHRB.UNC
18*700717693	1	30 WASHER	BULLONE UNC	PERNO UNC
19*BD5882	1	1 SHAFT	RONDELLE	SCHEIBE
20*70915019	1	2 GREASE FITTING	RONDELLA	ARANDELA
21 700160091	1	1 BASE	RONDELLE FREIN	SICHERUNGSRING
22*700717403	21 [B]	1 REFLECTOR	RONDELLE ARRESTO	ARANDELA SEGURID
23*B7100-01	21	1 DECAL	ECROU UNC	MUTTER UNC
24*W245430B	1	2 CLIP	DADO UNC	TUERCA UNC
25*N858036	1	1 MARKER	MARQUEUR	MARKIERGS.PFEIL
26*846634	1	1 UNION	TACCA	MARCADOR
			BOULON UNC	MASCH.SCHRB.UNC
			BULLONE UNC	PERNO UNC
			RONDELLE	SCHEIBE
			RONDELLA	ARANDELA
			ARBRE	WELLE
			ALBERO	ARBOL
			GRAISSEUR	DRUCKSCHMIERKOPF
			INGRASSATORE	ENGRASADOR
			SEMELLE	FUSSPLATTE
			BASE	BASE
			CATADIOPTRE	RUECKSTRAHLER
			CATADIOTTO	LUZ REFRACTANTE
			DECALCOMANIE	AUFKLEBER
			DECALCOMANIA	CALCOMANIA
			PATTE D'ATTACHE	SCHELLE
			FERMAGLIO	CLIP
			MARQUEUR	MARKIERGS.PFEIL
			TACCA	MARCADOR
			RACCORD	VERSCHRAUBUNG
			RACCORDO	RACOR

Folding Row Marker
Traceur Rabattable
Klappspurreisser
Marcasolco Ribaltabile
Marcador Abatible

30-45

5-PL32-007-A



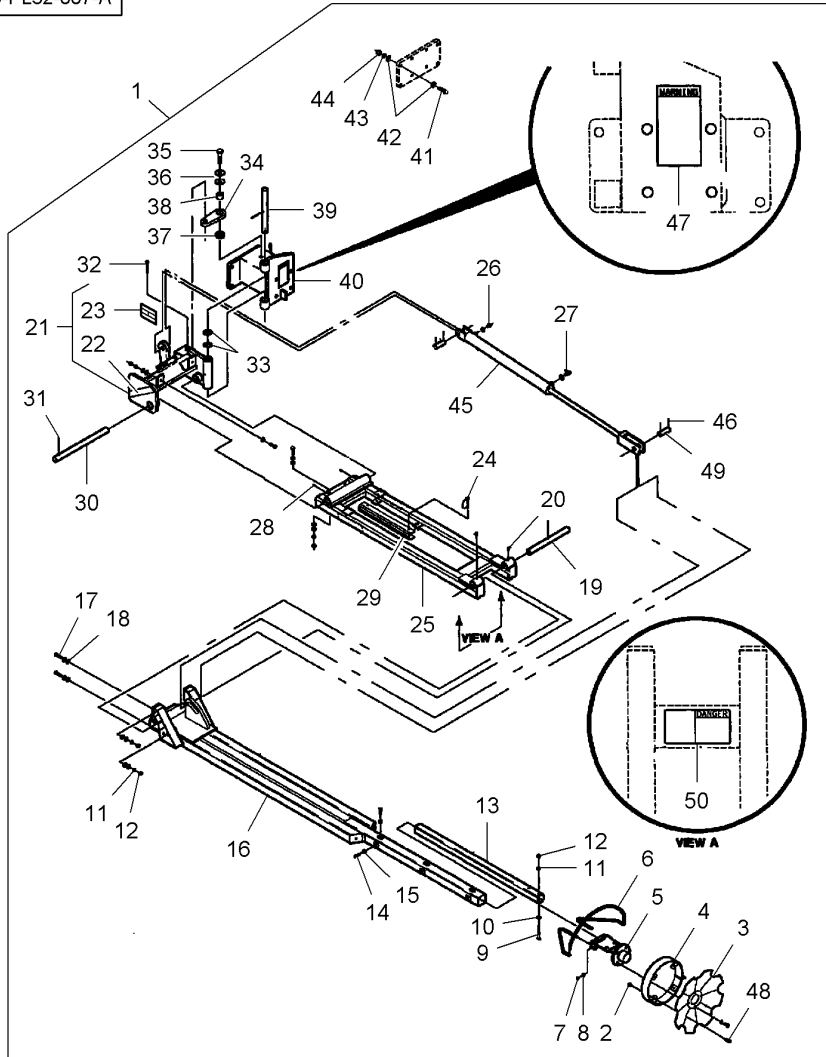
26 *738468	26	1 O RING	JOINT TORIQUE	O-RING
27 *70922523	1	1 ELBOW NIPPLE	GIUNTO DI TENUTA	JUNTA TOROIDAL
27 *738468	27	1 O RING	RACCORD COUDE	WINKELSTUTZEN
28 *70914687	1	2 GREASE FITTING	NIPPLIO GOMITO	CODO DE UNION
29 *BD7173	1	1 RAM	JOINT TORIQUE	O-RING
30 *BD5881	1	1 SHAFT	GIUNTO DI TENUTA	JUNTA TOROIDAL
31 *70916767	1 3/8" X 2	3 PIN	GRAISSEUR	DRUCKSCHMIERKOPF
32 *70923141	1 5/16"-18 X2-3/4	1 CAPSCREW	INGRASSATORE	ENGRASADOR
33 *K4795	1	2 WASHER	VERIN	HYDR.ZYLINDER
34 *700158310	1	1 LINK	CILINDRO IDRAUL.	ARIETE
35 *70924739	1 3/4"-10 X 2-3/4	1 BOLT	ARBRE	WELLE
36 *700711166	1 3/4"	2 WASHER	ALBERO	ARBOL
37 *700703923	1 3/4"-10	1 LOCKNUT	GOUVILLE	STIFT
38 *700158309	1	1 BUSH	COPPIGLIA	PASADOR
39 *BD5884	1	1 SHAFT	VIS BOUCHON	HUTSCHRAUBE
40 700158315	1	1 BRACKET	TAPPO A VITE	TORNILLO TAPON
41 *70922664	1 5/8"-11 X 2	4 BOLT UNC	RONDELLE	SCHEIBE
42 *11538	1 5/8"	8 WASHER	RONDELLE	ARANDELA
43 *70917373	1 5/8"	4 LOCK WASHER	MAILLON	GLIED
44 *70926937	1 5/8"-11	4 LOCKNUT	MAGLIA	ESLABON
45 *855104	1 30-30 No 2	1 RAM	BOULON	BOLZEN
46 *932036	1 3/16" X 1-1/2	4 SPLIT PIN	BULLONE	BULON
47 *N857033	1	1 DECAL	RONDELLE	SCHEIBE
48 *70921333	1 5/16"-18 X 1	4 BOLT UNC	RONDELLA	ARANDELA
49 *N15148	1 1" X 3	1 CLEVIS PIN	ECROU FREIN	SICHERUNGSMUTTER
50 *N857031	1	1 DECAL	AUTOBLOCCANTE	CONTRATUERCA
			BAGUE	RING
			BOCCOLA	CASQUILLO
			ARBRE	WELLE
			ALBERO	ARBOL
			SUPPORT FIXATION	HALTEAM
			STAFFETTA	SOPORTE
			BOULON UNC	MASCH.SCHRB.UNC
			BULLONE UNC	PERNO UNC
			RONDELLE	SCHEIBE
			RONDELLA	ARANDELA
			RONDELLE FREIN	SICHERUNGSRING
			RONDELLA ARRESTO	ARANDELA SEGURID
			ECROU FREIN	SICHERUNGSMUTTER
			AUTOBLOCCANTE	CONTRATUERCA
			VERIN	HYDR.ZYLINDER
			CILINDRO IDRAUL.	ARIETE
			GOUVILLE FENDUE	SPALTBOLZEN
			COPIGLIA	PASADOR HENDIDO
			DECALCOMANIE	AUFKLEBER
			DECALCOMANIA	CALCOMANIA
			BOULON UNC	MASCH.SCHRB.UNC
			BULLONE UNC	PERNO UNC
			AXE	SPLINTBOLZEN
			PERNO D'ATTACCO	BULON CILINDRICO
			DECALCOMANIE	AUFKLEBER
			DECALCOMANIA	CALCOMANIA

Folding Row Marker
 Traceur Rabattable
 Klappspurreisser
 Marcasolco Ribaltabile
 Marcador Abatible

30-45



5-PL32-007-A



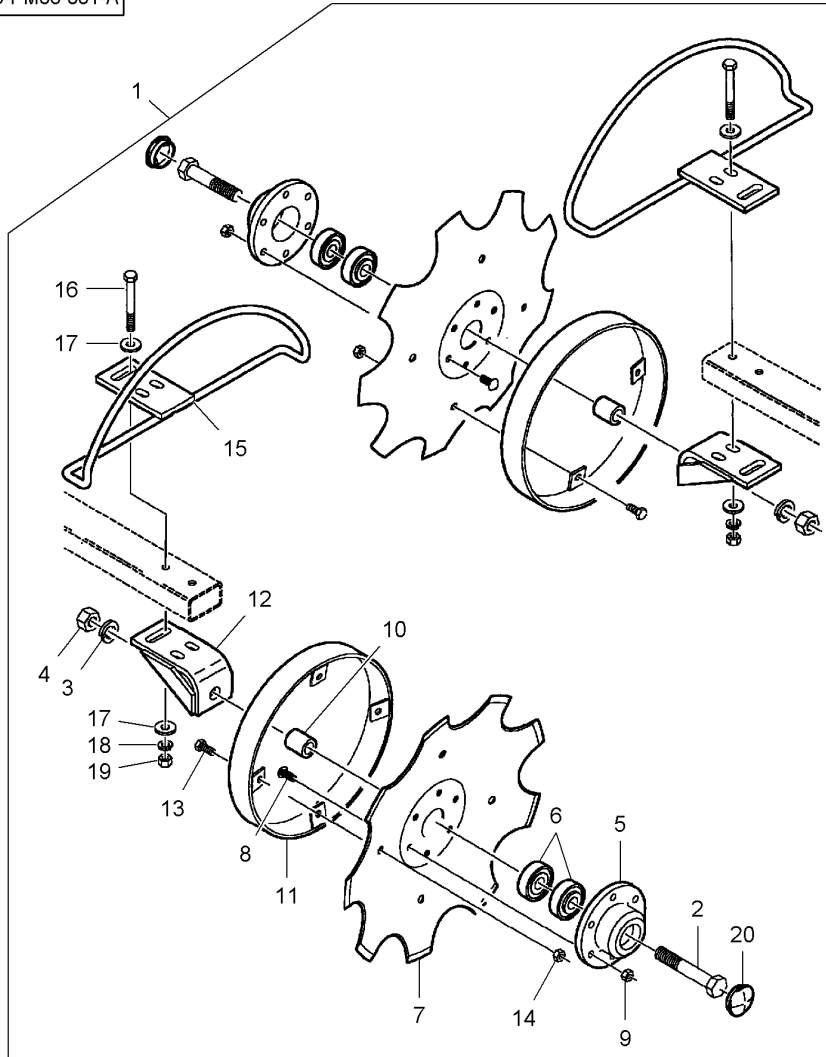
[B] YELLOW
 JAUNE
 GELB
 GIALLO
 AMARILLO

Row Marker
Traceur
Spurreisser
Marcasolco
Marcador

Notched Disc
Disque Crénelé
Gezackte Scheibe
Disco Dentellato
Disco Escotado

30-50

5-PM06-001-A



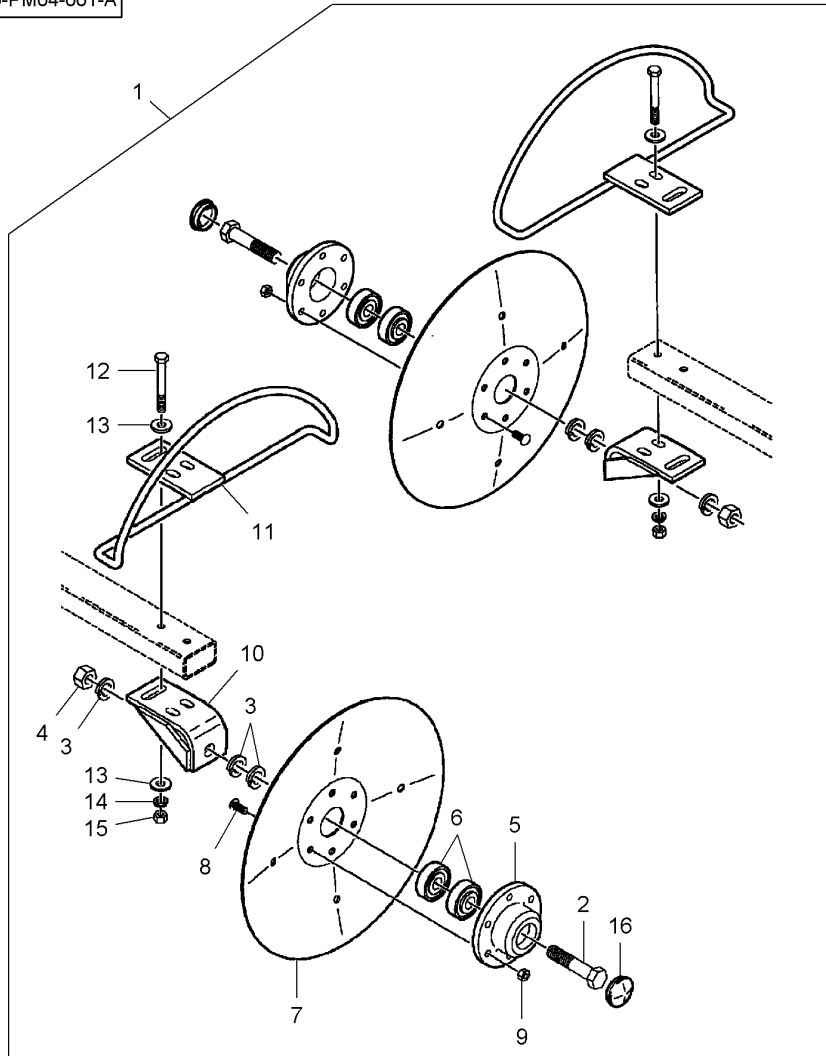
1	★6100094		1	KIT, ATTACHMENT	JEU ACCESSOIRES	SATZ ANBAUTEILE
2	★703355	1 5/8"-11 X 3-3/4	2	BOLT UNC	KIT ACCESSORI	JUEGO ACCESORIO
3	★705061	1 5/8"	2	LOCK WASHER	BOULON UNC	MASCH.SCHR.B.UNC
4	★704130	1 5/8"-11	2	NUT UNC	BULLONE UNC	PERNO UNC
5	★W248424B	1	2	HUB	RONDELLE FREIN	SICHERUNGSRING
6	★W247167B	1	2	BEARING ASSY	RONDELLA ARRESTO	ARANDELA SEGURID
7	★853999	1	2	BLADE	DADO UNC	MUTTER UNC
8	★70936460	1 5/16"-18 X 3/4	2	SCREW	MOYEU	TUERCA UNC
9	★Y704015	1 5/16"-18	4	SPACER	MOZZO	NABE
10	★01680PM	1	2	RING	ROULEMENT	CUBO
11	★854145	1	2	BRACKET	CUSCINETTO COMPL	RADIALLAGER
12	★851610	1	2	GUARD	LAME	RODAMIENTO RAD
13	★7703499	1 5/16"-18 X 3/4	12	BOLT UNC	LAMA	KLINGE
14	★704163	1 5/16"-18	12	NUT UNC	HOJA CORTANTE	HOJA CORTANTE
15	★851271	1	12	SCREW	SCHRAUBE	SCHRAUBE
16	★7703515	1 3/8"-16 X 3	12	NUT UNC	VITE	TORNILLO
17	★700717523	1	2	SPACER	ECROU UNC	MUTTER UNC
18	★705038	1 3/8"	2	RING	DADO UNC	TUERCA UNC
19	★704023	1 3/8"-16	2	BRACKET	ENTRETOISE	ABSTANDSTUECK
20	★W247165B	1	2	GUARD	DISTANZIALE	DISCO ESPACIADOR
			8	BOLT UNC	ANNEAU	RING.
			8	LOCKNUT	ANELLO	ANILLO
			2	GUARD	SUPPORT FIXATION	HALTEAM
			4	BOLT UNC	STAFFETTA	SOPORTE
			8	WASHER	BOULON UNC	MASCH.SCHR.B.UNC
			4	LOCK WASHER	BULLONE UNC	PERNO UNC
			4	NUT UNC	ECROU FREIN	SICHERUNGSMUTTER
			2	CAP	AUTOBLOCCANTE	CONTRATUERCA
					GARDE	SCHUTZVORR
					PROTEZIONE	DEFENSA
					BOULON UNC	MASCH.SCHR.B.UNC
					BULLONE UNC	PERNO UNC
					RONDELLE	SCHEIBE
					RONDELLA	ARANDELA
					RONDELLE FREIN	SICHERUNGSRING
					RONDELLA ARRESTO	ARANDELA SEGURID
					ECROU UNC	MUTTER UNC
					DADO UNC	TUERCA UNC
					CHAPEAU	KAPPE
					CAPUCHON	TAPA

Rigid Row Marker
Traceur Rigide
Starrer Spurreisner
Marcasolco Rigido
Marcador Rígido

Disc
Disque
Scheibe
Disco
Disco

30-55

5-PM04-001-A



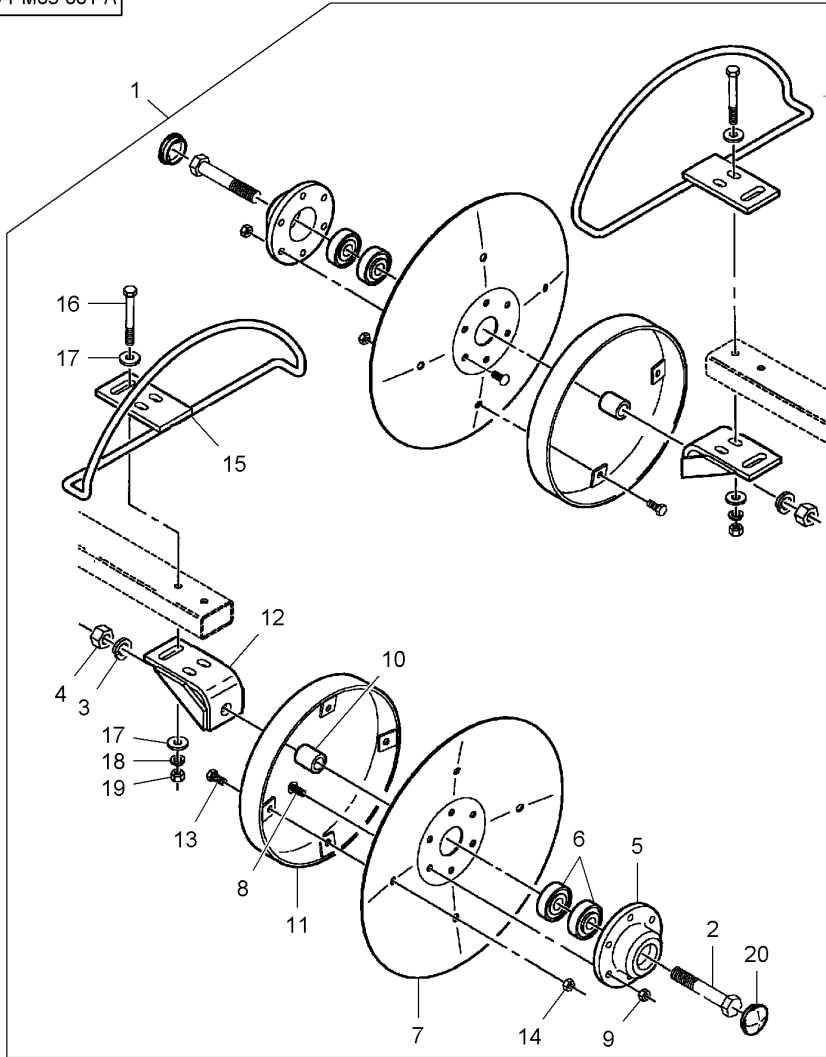
1★9010063		1 KIT, ATTACHMENT	JEU ACCESSOIRES	SATZ ANBAUTEILE
2★7701683	1 5/8"-11 X 3	2 BOLT UNC	KIT ACCESSORI	JUEGO ACCESORIO
3★705061	1 5/8"	6 LOCK WASHER	BOULON UNC	MASCH.SCHRB.UNC
4★704130	1 5/8"-11	2 NUT UNC	BULLONE UNC	PERNO UNC
5★W248424B	1	2 HUB	RONDELLE FREIN	SICHERUNGSRING
6★W247167B	1	4 BEARING ASSY	RONDELLA ARRESTO	ARANDELA SEGURID
7★W248425B	1	2 BLADE	DADO UNC	MUTTER UNC
8★70936460	1 5/16"-18 X 3/4	12 SCREW	MOYEU	TUERCA UNC
9★Y704015	1 5/16"-18	12 NUT UNC	MOZZO	NABE
10★851610	1	2 BRACKET	ROULEMENT	CUBO
11★851271	1	2 GUARD	CUSCINETTO COMPL	RADIALLAGER
12★7703515	1 3/8"-16 X 3	4 BOLT UNC	LAME	RODAMIENTO RAD
13★700717523	1	8 WASHER	LAMA	KLINGE
14★705038	1 3/8"	4 LOCK WASHER	VIS	HOJA CORTANTE
15★704023	1 3/8"-16	4 NUT UNC	VITE	SCHRAUBE
16★W247165B	1	2 CAP	ECROU UNC	TORNILLO
			DADO UNC	MUTTER UNC
			SUPPORT FIXATION	TUERCA UNC
			STAFFETTA	HALTEARM
			GARDE	SOPORTE
			PROTEZIONE	SCHUTZVORR
			BOULON UNC	DEFENSA
			BULLONE UNC	MASCH.SCHRB.UNC
			RONDELLE	PERNO UNC
			RONDELLA	SCHEIBE
			RONDELLE FREIN	ARANDELA
			RONDELLA ARRESTO	SICHERUNGSRING
			ECROU UNC	ARANDELA SEGURID
			DADO UNC	MUTTER UNC
			CHAPEAU	TUERCA UNC
			CAPUCHON	KAPPE
				TAPA

Folding Row Marker
Traceur Rabattable
Klappspurreisser
Marcasolco Ribaltabile
Marcador Abatible

Disc
Disque
Scheibe
Disco
Disco

30-60

5-PM05-001-A

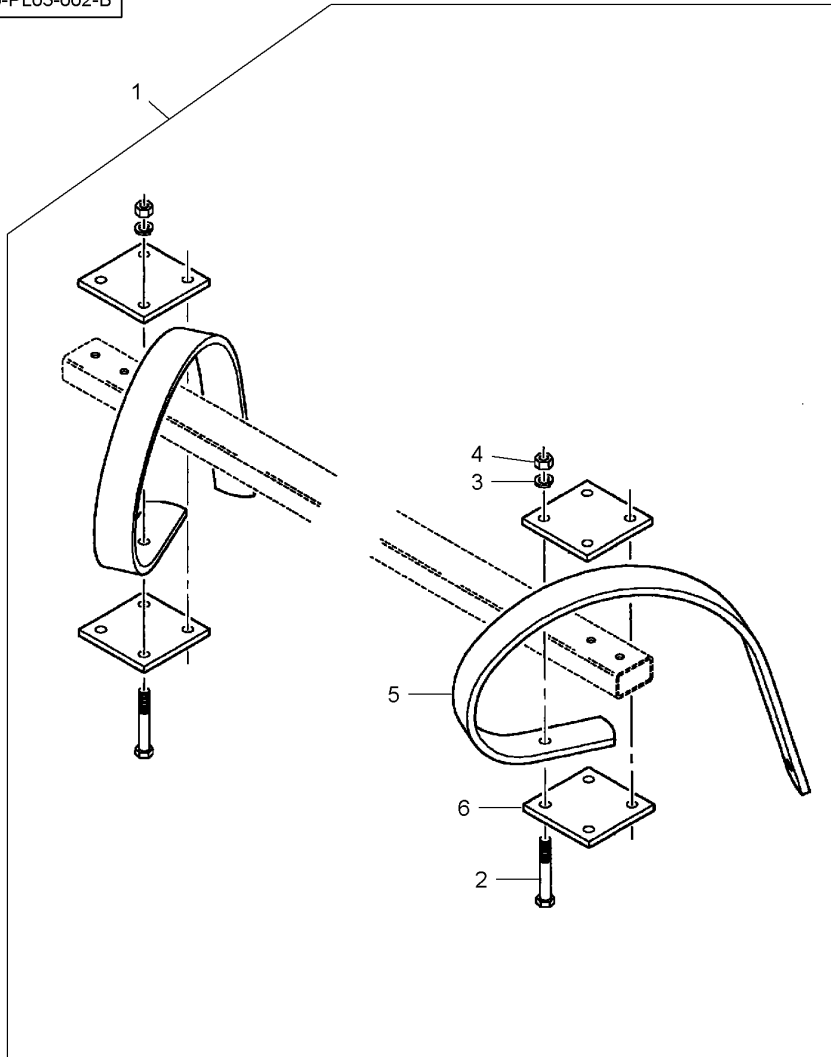


1	★6000286		1	KIT, ATTACHMENT	JEU ACCESSOIRES	SATZ ANBAUTEILE
2	★70923501	1 5/8"-11 X 3-3/4	2	BOLT UNC	KIT ACCESSORI	JUEGO ACCESORIO
3	★70917373	1 5/8"	2	LOCK WASHER	BOULON UNC	MASCH.SCHR.B.UNC
4	★70932665	1 5/8"-11	2	NUT UNC	BULLONE UNC	PERNO UNC
5	★W248424B	1	2	HUB	RONDELLE FREIN	SICHERUNGSRING
6	★W247167B	1	4	BEARING ASSY	RONDELLA ARRESTO	ARANDELA SEGURID
7	★W248425B	1	2	BLADE	ECROU UNC	MUTTER UNC
8	★70918249	1 5/16"-18 X 3/4	2	SCREW	DADO UNC	TUERCA UNC
9	★Y704015	1 5/16"-18	2	SPACER	MOYEU	NABE
10	★01680PM	1	4	RING	MOZZO	CUBO
11	★854145	1	2	BRACKET	ROULEMENT	RADIALLAGER
12	★851610	1	2	GUARD	CUSCINETTO COMPL	RODAMIENTO RAD
13	★70921332	1 5/16"-18 X 3/4	2	WASHER	LAME	KLINGE
14	★Y704163	1 5/16"-18	12	LOCKNUT	LAMA	HOJA CORTANTE
15	★851271	1	12	GUARD	VIS	SCHRAUBE
16	★354273X1	1 3/8"-16 X 3	2	WASHER	VITE	TORNILLO
17	★700717523	1	2	LOCKNUT	ECROU UNC	MUTTER UNC
18	★70916965	1 3/8"	2	GUARD	DADO UNC	TUERCA UNC
19	★70916950	1 3/8"-16	2	WASHER	ENTRETOISE	ABSTANDSTUECK
20	★W247165B	1	2	LOCKNUT	DISTANZIALE	DISCO ESPACIADOR
			2	WASHER	ANNEAU	RING.
			4	LOCK WASHER	ANELLO	ANILLO
			4	NUT UNC	SUPPORT FIXATION	HALTEAM
			2	CAP	STAFFETTA	SOPORTE
					BOULON UNC	MASCH.SCHR.B.UNC
					BULLONE UNC	PERNO UNC
					ECROU FREIN	SICHERUNGSMUTTER
					AUTOBLOCCANTE	CONTRATUERCA
					GARDE	SCHUTZVORR
					PROTEZIONE	DEFENSA
					BOULON UNC	MASCH.SCHR.B.UNC
					BULLONE UNC	PERNO UNC
					RONDELLE	SCHEIBE
					RONDELLA	ARANDELA
					RONDELLE FREIN	SICHERUNGSRING
					RONDELLA ARRESTO	ARANDELA SEGURID
					ECROU UNC	MUTTER UNC
					DADO UNC	TUERCA UNC
					CHAPEAU	KAPPE
					CAPUCHON	TAPA

Row Marker
Traceur
Spurreisser
Marcasolco
Marcador

30-65

5-PL03-002-B



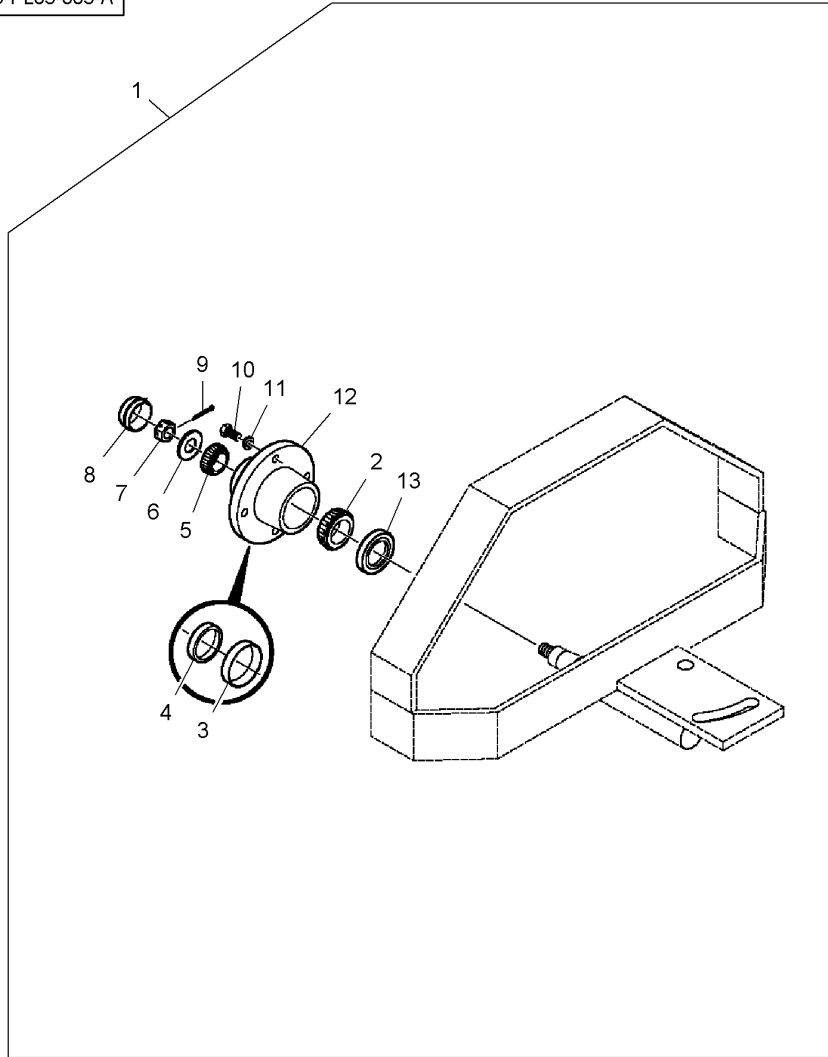
1	9010065		1	KIT, ATTACHMENT	JEU ACCESSOIRES	SATZ ANBAUTEILE
2	70920990	1 1/2"-13 X 3-1/2	8	BOLT UNC	KIT ACCESSORI	JUEGO ACCESORIO
3*	Y705046	1 1/2"	8	LOCK WASHER	BOULON UNC	MASCH.SCHRB.UNC
4	375098X1	1 1/2"-13	8	NUT UNC	BULLONE UNC	PERNO UNC
5	W248427B	1	2	SPRING	RONDELLE FREIN	SICHERUNGSRING
6	W248428B	1	8	PLATE	RONDELLA ARRESTO	ARANDELA SEGURID
					ECROU UNC	MUTTER UNC
					DADO UNC	TUERCA UNC
					RESSORT	FEDER
					MOLLA	MUELLE
					PLAQUE	PLATTE
					PIASTRA	PLATO

Row Marker
Traceur
Spurreisser
Marcasolco
Marcador

30-70



5-PL03-003-A



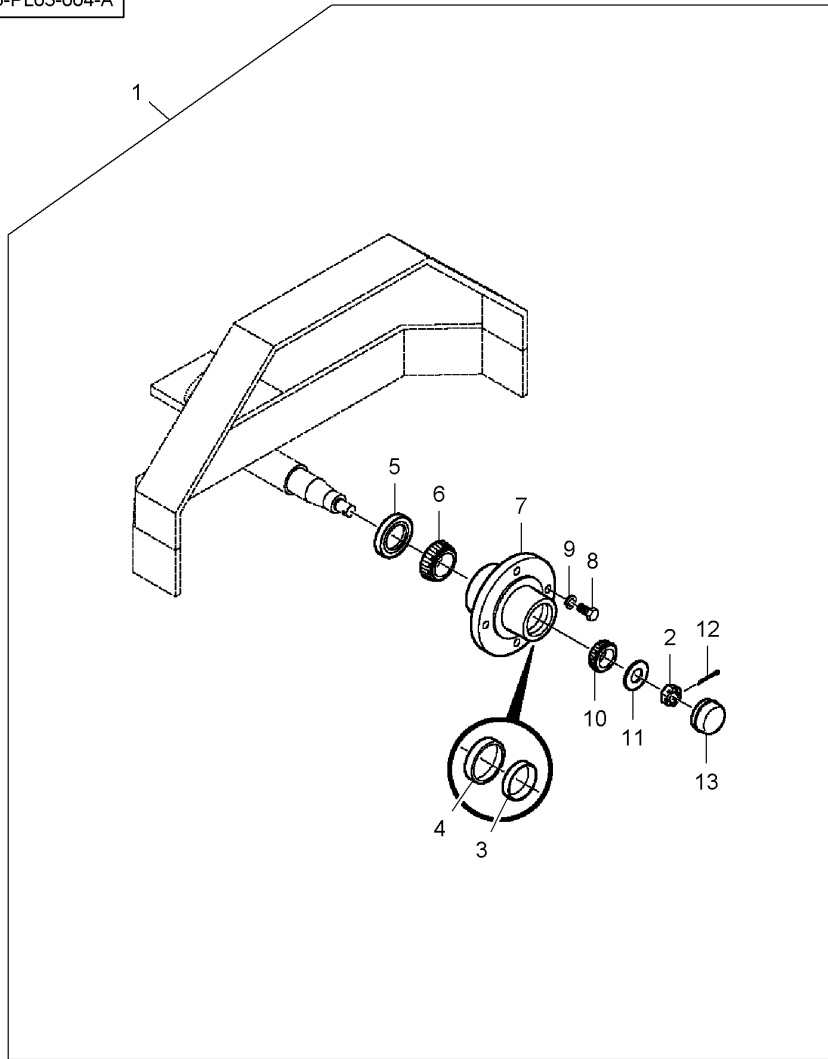
1	★BA5945		1	KIT, ATTACHMENT	JEU ACCESSOIRES	SATZ ANBAUTEILE
2	★710236	1	1	ANGUL.BALL BEAR.	KIT ACCESSORI	JUEGO ACCESORIO
3	★710228	12	1	ANGUL.BALL BEAR.	ROULEMENT CONIQU	SCHRAEGKUGELLAG.
4	★51706	12	1	BEARING CUP	ANGUL.BALL BEAR.	ANGUL.BALL BEAR.
5	★51714	1	1	BEARING CUP	CUVETTE ROULEMNT	LAGERAUSSENRING
6	★BR0233	1 5/8"	1	BEARING CUP	COPPA CUSCINETTO	ANILLO COJINETE
7	★7774185	1 5/8"-18	1	ANGUL.BALL BEAR.	CUVETTE ROULEMNT	LAGERAUSSENRING
8	★700721844	1	1	ANGUL.BALL BEAR.	COPPA CUSCINETTO	ANILLO COJINETE
9	★62190	1 5/32" X 1-1/2	1	WASHER	ROULEMENT CONIQU	SCHRAEGKUGELLAG.
10	★703181	1 1/2"-20 X 1	1	WASHER	ANGUL.BALL BEAR.	ANGUL.BALL BEAR.
11	★705046	1 1/2"	1	NUT UNF	RONDELLE	SCHEIBE
12	★700721846	1	1	CAP	RONDELLA	ARANDELA
13	★744888	1	1	PIN	ECROU UNF	MUTTER UNF
			1	CAP	DADO UNF	TUERCA UNF
			1	PIN	CHAPEAU	KAPPE
			1	PIN	CAPUCHON	TAPA
			4	BOLT	GOUPILLE	STIFT
			4	LOCK WASHER	COPPIGLIA	PASADOR
			1	HUB	BOULON	BOLZEN
			1	SEAL	BULLONE	BULON
					RONDELLE FREIN	SICHERUNGSRING
					RONDELLA ARRESTO	ARANDELA SEGURID.
					MOYEU	NABE
					MOZZO	CUBO
					JOINT ETANCHEITE	DICHTRING
					GIUNTO ROTONDO	JUNTA REDONDA

Row Marker
Traceur
Spurreisser
Marcasolco
Marcador

30-75



5-PL03-004-A



1	★BA5946		1	KIT, ATTACHMENT	JEU ACCESSOIRES	SATZ ANBAUTEILE
2	★7774185	1 5/8"-18	1	NUT UNF	KIT ACCESSORI	JUEGO ACCESORIO
3	★51706	7	1	BEARING CUP	ECROU UNF	MUTTER UNF
4	★710228	7	1	BEARING CUP	DADO UNF	TUERCA UNF
5	★744888	1	1	SEAL	CUVETTE ROULEMNT	LAGERAUSSENRING
6	★710236	1	1	ANGUL.BALL BEAR.	COPPA CUSCINETTO	ANILLO COJINETE
7	★700721846	1	1	HUB	CUVETTE ROULEMNT	LAGERAUSSENRING
8	★703181	1 1/2"-20 X 1	4	BOLT	COPPA CUSCINETTO	ANILLO COJINETE
9	★705046	1 1/2"	4	LOCK WASHER	ROULEMNT CONIQU	ANILLO COJINETE
10	★51714	1	1	ANGUL.BALL BEAR.	JOINT ETANCHEITE	DICHTRING
11	★BR0233	1 5/8"	1	WASHER	GIUNTO ROTONDO	JUNTA REDONDA
12	★62190	1 5/32" X 1-1/2	1	PIN	ROULEMENT CONIQU	SCHRAEGKUGELLAG.
13	★700721844	1	1	CAP	ANGUL.BALL BEAR.	ANGUL.BALL BEAR.
					MOYEU	NABE
					MOZZO	CUBO
					BOULON	BOLZEN
					BULLONE	BULON
					RONDELLE FREIN	SICHERUNGSRING
					RONDELLA ARRESTO	ARANDELA SEGURID
					ROULEMENT CONIQU	SCHRAEGKUGELLAG.
					ANGUL.BALL BEAR.	ANGUL.BALL BEAR.
					RONDELLE	SCHEIBE
					RONDELLA	ARANDELA
					GOUPILLE	STIFT
					COPPIGLIA	PASADOR
					CHAPEAU	KAPPE
					CAPUCHON	TAPA

--	--	--

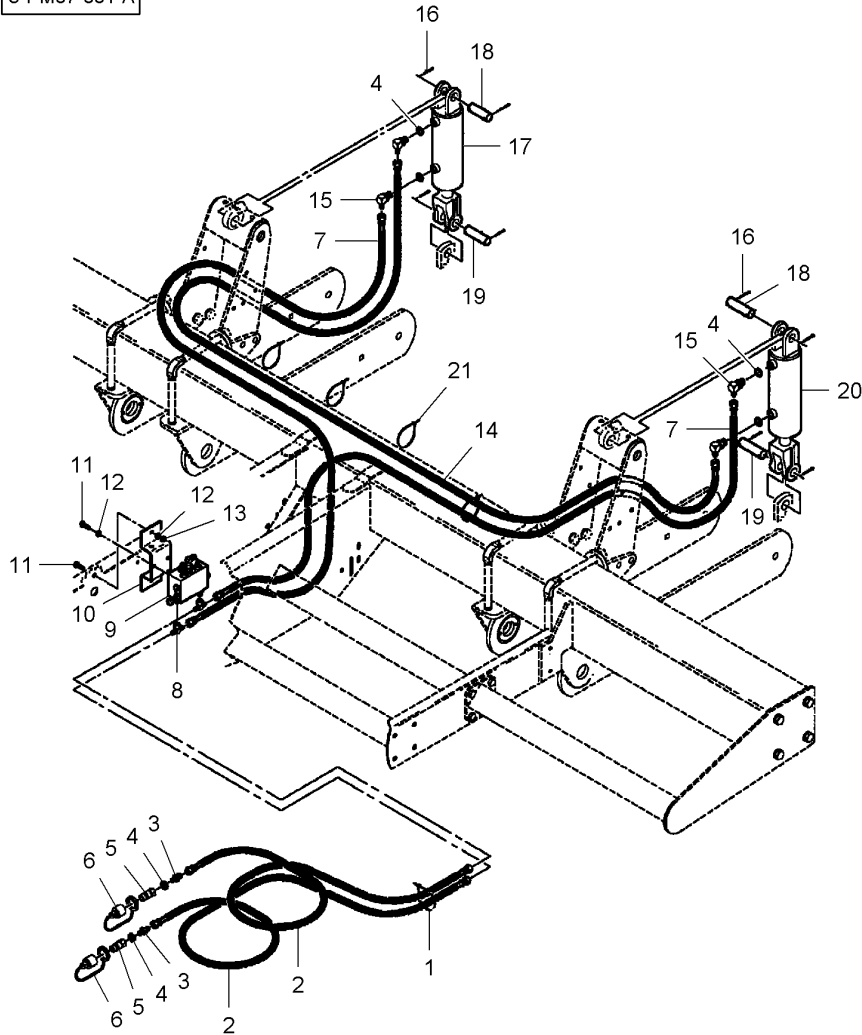
40

Wheel Lift Hydraulic
 Relevage Hydraulique De Roue
 Räder Hydraulischer
 Sollevatore Idraulico Di Ruota
 Elevador Hidráulico De Rueda

40-5

3 & 4 Rows
 3 & 4 Rang
 3 & 4 Reihen
 3 & 4 Lineas
 3 & 4 Lineas

5-PM07-001-A



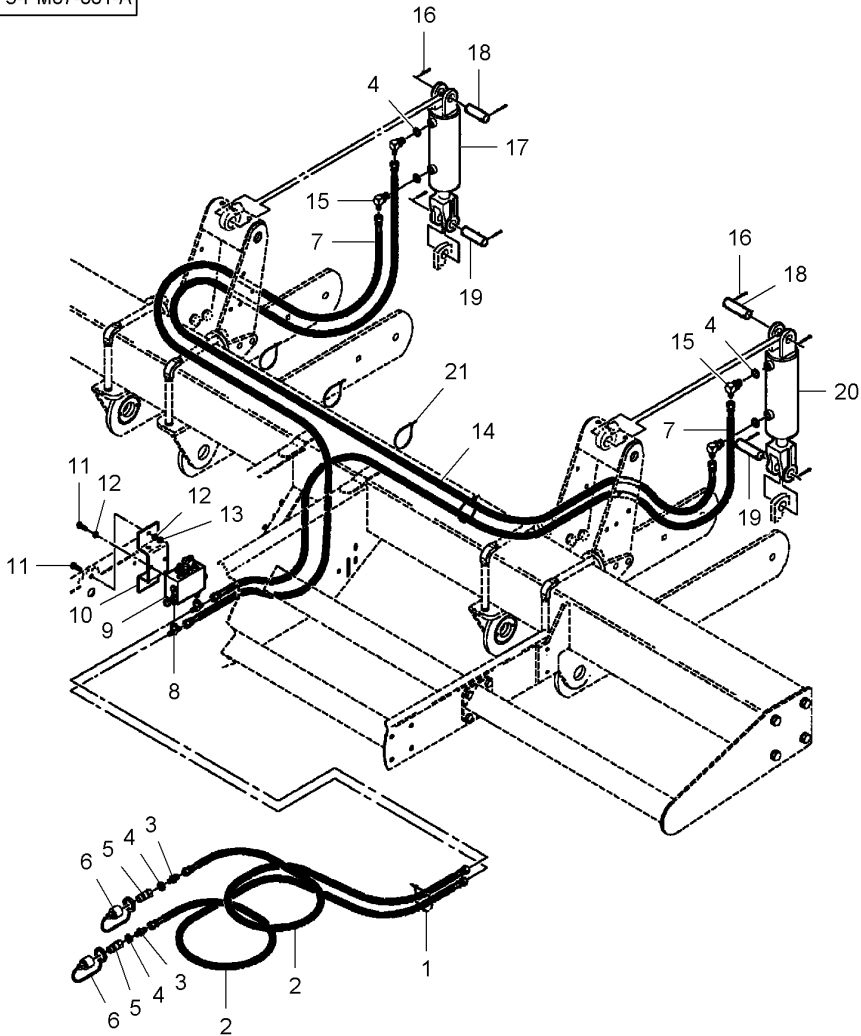
1*7724347		7 CABLE TIE	ATTACHE CABLE FASCETTA CAVI KABELBINDER
2*851835	◀▶ 106"	2 HYDRAULIC HOSE	DURITE HYDRAULIC TUBO HYDRAULICO HYDRAUL.SCHLAUCH
3*360202X91		2 UNION	RACCORD RACCORDO GIUNTO DI TENUTA TUBO HYDRAULICO VERSCHRAUBUNG RACOR O-RING GIUNTO TOROIDAL TUBO HYDRAULICO VERSCHRAUBUNG RACOR O-RING GIUNTO TOROIDAL
3*7037781	3	1 O RING	GIUNTO DI TENUTA GIUNTO TORIQUE O-RING
4*7037781		1 O RING	GIUNTO DI TENUTA GIUNTO TORIQUE O-RING
5*700703886		2 MALE COUPLER	COUPLEUR MALE GIUNTO MASCHIO KUPPLST.INNEN
6*737016		2 PLUG	BOUCHON TAPPO STOPFEN TAPON
7*851834	[AC] ◀▶ 92"	2 HYDRAULIC HOSE	DURITE HYDRAULIC TUBO HYDRAULICO HYDRAUL.SCHLAUCH TUBO HYDRAULICO
7*851400	[B] ◀▶ 152"	2 HYDRAULIC HOSE	DURITE HYDRAULIC TUBO HYDRAULICO HYDRAUL.SCHLAUCH TUBO HYDRAULICO
8*70921014		2 TEEPIECE	TE RACCORDO A T T-STUECK PIEZA EN T
9*N851998	👁 40-65 No 1	1 VALVE	SOUPAPE VALVOLA VENTIL VALVULA
10*853853		1 BRACKET	SUPPORT FIXATION STAFFETTA HALTEAM SOPORTE
11*70921210	3/8"-16 X 1	4 BOLT UNC	BOULON UNC BULLONE UNC MASCH.SCHR.B.UNC PERNO UNC
12*70916965	3/8"	4 LOCK WASHER	RONDELLE FREIN RONDELLA ARRESTO SICHERUNGRING ARANDELA SEGURID
13*70916950	3/8"-16	2 NUT UNC	ECROU UNC DADO UNC MUTTER UNC TUERCA UNC
14*851470	[AC] ◀▶ 98"	1 HYDRAULIC HOSE	DURITE HYDRAULIC TUBO HYDRAULICO HYDRAUL.SCHLAUCH TUBO HYDRAULICO
14*852473	[B] ◀▶ 252"	1 HYDRAULIC HOSE	DURITE HYDRAULIC TUBO HYDRAULICO HYDRAUL.SCHLAUCH TUBO HYDRAULICO
15*70923905		4 ELBOW NIPPLE	RACCORD COUDE NIPPLO GOMITO WINKELSTUTZEN CODO DE UNION
15*7037781	15	1 O RING	JOINT TORIQUE GIUNTO DI TENUTA O-RING GIUNTO TOROIDAL
16*932036	3/16" X 1-1/2	8 SPLIT PIN	GOUPILLE FENDUE COPIGLIA SPALTBOLEN PASADOR HENDIDO
17*854984	👁 40-70 No 1	1 HYDRAULIC, CYLIN	VERIN HYDRAULI. CILINDRO IDRAULI HYDRAULIK ZYLIND CILINDRO IDRAULI
18*N15148	1" X 3	3 CLEVIS PIN	AXE PERNO D'ATTACCO SPLINTBOLZEN BULON CILINDRICO
19*W247969B	1" X 3-3/8	2 PIN	GOUPILLE COPPIGLIA STIFT PASADOR
20*854985	👁 40-70 No 1	1 HYDRAULIC, CYLIN	VERIN HYDRAULI. CILINDRO IDRAULI HYDRAULIK ZYLIND CILINDRO IDRAULI
21*70937133		7 CABLE TIE	ATTACHE CABLE FASCETTA CAVI KABELBINDER APRIETACABLES

Wheel Lift Hydraulic
 Relevage Hydraulique De Roue
 Räder Hydraulischer
 Sollevatore Idraulico Di Ruota
 Elevador Hidráulico De Rueda

40-5

3 & 4 Rows
 3 & 4 Rangs
 3 & 4 Reihen
 3 & 4 Lineas
 3 & 4 Lineas

5-PM07-001-A



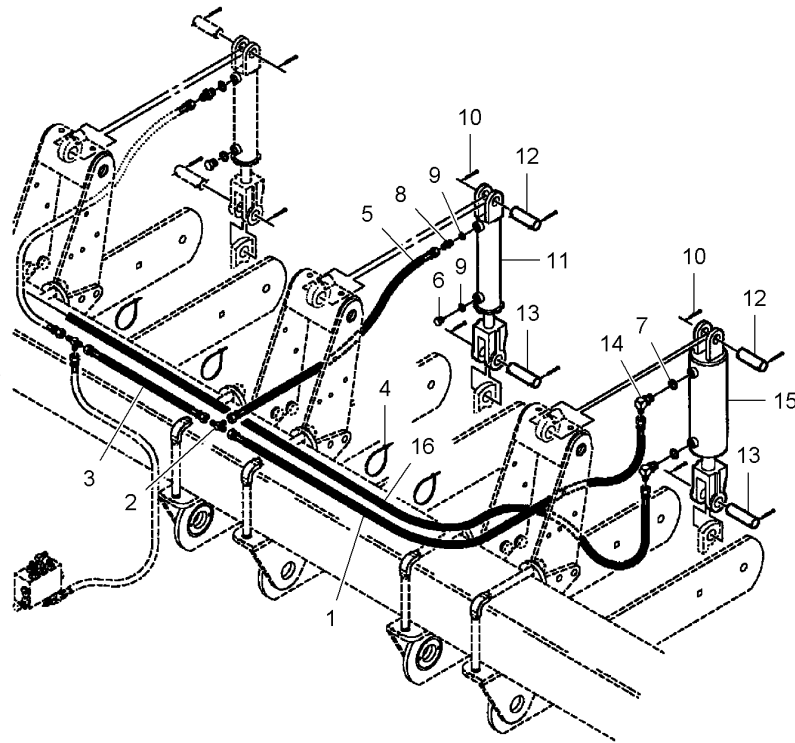
- [A] 3 ROWS WITH 1,5 M SPACING
 3 RANGS AVEC ESPACEMENT 1,5 M
 3 REIHE MIT ABSTAND 1,5 M
 3 LINEAS CON DISTANZIAMENTO 1,5 M
 3 LINEAS CON ESPACIAMIENTO 1,5 M
- [B] 3 ROWS WITH 2,3 M SPACING
 3 RANGS AVEC ESPACEMENT 2,3 M
 3 REIHE MIT ABSTAND 2,3 M
 3 LINEAS CON DISTANZIAMENTO 2,3 M
 3 LINEAS CON ESPACIAMIENTO 2,3 M
- [C] 4 ROW
 4 RANGS
 4 REIHE
 4 LINEA
 4 LINEA

Wheel Lift Hydraulic
 Relevage Hydraulique De Roue
 Räder Hydraulischer
 Sollevatore Idraulico Di Ruota
 Elevador Hidráulico De Rueda

40-10

6 Rows - Left Side
 6 Rangs - Cote Gauche
 6 Reihen - Linke Seite
 6 Lineas - Lato Sinistro
 6 Lineas - Lado Izquierdo

5-PM07-002-A



1★851465	[A] ◄ 41"	1 HYDRAULIC HOSE	DURITE HYDRAULIC TUBO HYDRAULICO	HYDRAUL.SCHLAUCH TUBO HYDRAULICO
1★851466	[B] ◄ 50"	1 HYDRAULIC HOSE	DURITE HYDRAULIC TUBO HYDRAULICO	HYDRAUL.SCHLAUCH TUBO HYDRAULICO
2★70919087		1 TEEPIECE	TE RACCORDO A T	T-STUECK PIEZA EN T
3★851331	[A] ◄ 32"	1 HYDRAULIC HOSE	DURITE HYDRAULIC TUBO HYDRAULICO	HYDRAUL.SCHLAUCH TUBO HYDRAULICO
3★851332	[B] ◄ 38"	1 HYDRAULIC HOSE	DURITE HYDRAULIC TUBO HYDRAULICO	HYDRAUL.SCHLAUCH TUBO HYDRAULICO
4★70937133		7 CABLE TIE	ATTACHE CABLE FASCETTA CAVI	KABELBINDER APRIETACABLES
5★851330	◄ 14"	1 HYDRAULIC HOSE	DURITE HYDRAULIC TUBO HYDRAULICO	HYDRAUL.SCHLAUCH TUBO HYDRAULICO
6★854835	9/16"-18	1 PLUG	BOUCHON TAPPO	STOPFEN TAPON
6★70921885	6	1 O RING	JOINT TORIQUE GIUNTO DI TENUTA	O-RING JUNTA TOROIDAL
7★7037781		X O RING	JOINT TORIQUE GIUNTO DI TENUTA	O-RING JUNTA TOROIDAL
8★846634		1 UNION	RACCORD RACCORDO	VERSCHRAUBUNG RACOR
8★70921885	8	1 O RING	JOINT TORIQUE GIUNTO DI TENUTA	O-RING JUNTA TOROIDAL
9★70921885		X O RING	JOINT TORIQUE GIUNTO DI TENUTA	O-RING JUNTA TOROIDAL
10★932036	3/16" X 1-1/2	8 SPLIT PIN	GOUPILLE FENDUE COPIGLIA	SPALTBOLZEN PASADOR HENDIDO
11★526929	► ... 👁 40-75 No 1	1 HYDRAULIC, CYLIN	VERIN HYDRAULI. CILINDRO IDRAULI	HYDRAULIK ZYLIND CILINDRO IDRAULI
11★700724409	► ... 👁 40-75 No 1	1 HYDRAULIC, CYLIN	VERIN HYDRAULI. CILINDRO IDRAULI	HYDRAULIK ZYLIND CILINDRO IDRAULI
12★N15148	1" X 3	3 CLEVIS PIN	AXE PERNO D'ATTACCO	SPLINTBOLZEN BULON CILINDRICO
13★W247969B	1" X 3-3/8	2 PIN	GOUPILLE COPPIGLIA	STIFT PASADOR
14★70923905		2 ELBOW NIPPLE	RACCORD COUDE NIPPLO GOMITO	WINKELSTUTZEN CODO DE UNION
14★7037781	14	1 O RING	JOINT TORIQUE GIUNTO DI TENUTA	O-RING JUNTA TOROIDAL
15★854985	👁 40-70 No 1	1 HYDRAULIC, CYLIN	VERIN HYDRAULI. CILINDRO IDRAULI	HYDRAULIK ZYLIND CILINDRO IDRAULI
16★851471	[A] ◄ 135"	1 HYDRAULIC HOSE	DURITE HYDRAULIC TUBO HYDRAULICO	HYDRAUL.SCHLAUCH TUBO HYDRAULICO
16★852533	[B] ◄ 169"	1 HYDRAULIC HOSE	DURITE HYDRAULIC TUBO HYDRAULICO	HYDRAUL.SCHLAUCH TUBO HYDRAULICO

[A] 6 ROW NARROW
 6 RANGS ETROITS
 6 SCHMAL REIHE
 6 LINEAS STRETTA
 6 LINEAS ESTRECHO

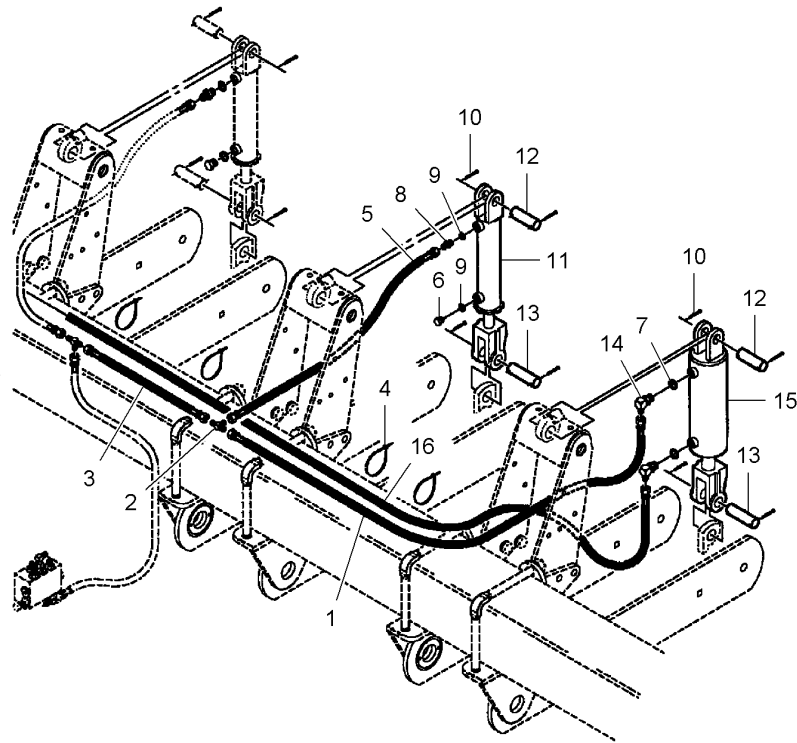
Wheel Lift Hydraulic
Relevage Hydraulique De Roue
Räder Hydraulischer
Sollevatore Idraulico Di Ruota
Elevador Hidráulico De Rueda

40-10

6 Rows - Left Side
6 Rangs - Cote Gauche
6 Reihen - Linke Seite
6 Lineas - Lato Sinistro
6 Lineas - Lado Izquierdo

5-PM07-002-A

[B] 6 ROW WIDE
6 RANGS LARGES
6 BREITE REIHE
6 LINEAS LARGA
6 LINEAS ANCHA

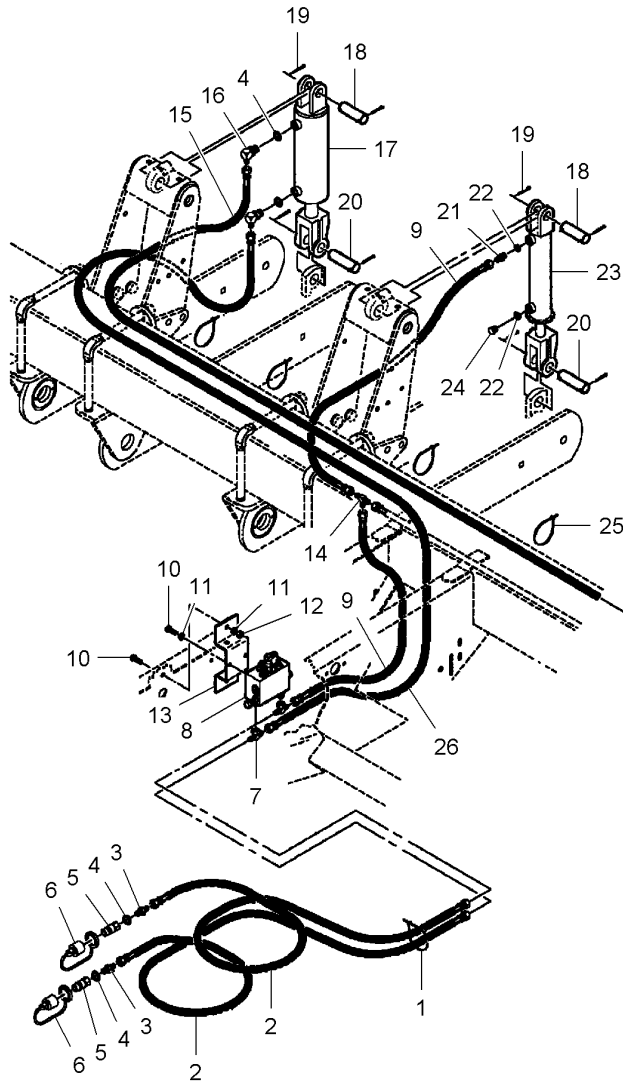


Wheel Lift Hydraulic
 Relevage Hydraulique De Roue
 Räder Hydraulischer
 Sollevatore Idrraulico Di Ruota
 Elevador Hidráulico De Rueda

40-15

6 Rows - Right Side
 6 Rangis - Cote Droit
 6 Reihen - Rechte Seite
 6 Lineas - Lato Destro
 6 Lineas - Lado Derecho

5-PM07-003-A



1*7724347		7 CABLE TIE	ATTACHE CABLE FASCETTA CAVI KABELBINDER	
2*851835	◀▶ 106"	2 HYDRAULIC HOSE	DURITE HYDRAULIC TUBO HYDRAULICO HYDRAUL.SCHLAUCH	APRIETACABLES TUBO HYDRAULICO
3*360202X91		2 UNION	RACCORD RACCORDO VERSCHRAUBUNG	RACOR
3*7037781	3	1 O RING	JOINT TORIQUE GIUNTO DI TENUTA O-RING	GIUNTA TOROIDAL O-RING
4*7037781		X O RING	JOINT TORIQUE GIUNTO DI TENUTA KUPPLST.INNEN	GIUNTA TOROIDAL ACOPLADOR MACHO
5*700703886		2 MALE COUPLER	COUPLEUR MALE GIUNTO MASCHIO STOPFEN	TAPON
6*737016		2 PLUG	BOUCHON TAPPO TAPON	T-STUECK
7*70921014		2 TEEPIECE	TE RACCORDO A T PIEZA EN T	VENTIL
8*N851998	👁 40-65 No 1	1 VALVE	SOUPAPE VALVOLA VALVULA	HYDRAUL.SCHLAUCH
9*851465	[A] ◀▶ 41"	2 HYDRAULIC HOSE	DURITE HYDRAULIC TUBO HYDRAULICO HYDRAUL.SCHLAUCH	TUBO HYDRAULICO
9*851466	[B] ◀▶ 50"	2 HYDRAULIC HOSE	DURITE HYDRAULIC TUBO HYDRAULICO TUBO HYDRAULICO	HYDRAUL.SCHLAUCH
10*70921210	3/8"-16 X 1	4 BOLT UNC	BOULON UNC BULLONE UNC PERNO UNC	MASCH.SCHRB.UNC
11*70916965	3/8"	4 LOCK WASHER	RONDELLE FREIN RONDELLA ARRESTO SICHERUNGSRING	ARANDELA SEGURID
12*70916950	3/8"-16	2 NUT UNC	ECROU UNC DADO UNC MUTTER UNC	TUERCA UNC
13*853853		1 BRACKET	SUPPORT FIXATION STAFFETTA TE	HALTEAM SOPORTE T-STUECK
14*70919087		1 TEEPIECE	RACCORDO A T PIEZA EN T	HYDRAUL.SCHLAUCH
15*851471	[A] ◀▶ 135"	1 HYDRAULIC HOSE	DURITE HYDRAULIC TUBO HYDRAULICO TUBO HYDRAULICO	HYDRAUL.SCHLAUCH
15*852533	[B] ◀▶ 169"	1 HYDRAULIC HOSE	DURITE HYDRAULIC TUBO HYDRAULICO TUBO HYDRAULICO	HYDRAUL.SCHLAUCH
16*70923905		2 ELBOW NIPPLE	RACCORD COUDE NIPPLO GOMITO WINKELSTUTZEN	CODO DE UNION O-RING
16*7037781	16	1 O RING	JOINT TORIQUE GIUNTO DI TENUTA O-RING	GIUNTA TOROIDAL HYDRAULIK ZYLIND
17*854984	👁 40-70 No 1	1 HYDRAULIC, CYLIN	VERIN HYDRAULI. CILINDRO IDRAULI	CILINDRO IDRAULI
18*N15148	1" X 3	2 CLEVIS PIN	AXE PERNO D'ATTACCO SPLINTBOLZEN	BULON CILINDRICO SPALTBOLZEN
19*932036	3/16 X 1-1/2	8 SPLIT PIN	GOUPILE FENDUE COPIGLIA PASADOR HENDIDO	PASADOR HENDIDO STIFT
20*W247969B	1" X 3-3/8	2 PIN	GOUPILE COPPIGLIA PASADOR	PASADOR
21*846634		1 UNION	RACCORD RACCORDO VERSCHRAUBUNG	RACOR
21*70921885	21	1 O RING	JOINT TORIQUE GIUNTO DI TENUTA O-RING	GIUNTA TOROIDAL

5-PM07-003-A

PM075003

1637496 M2 (1)

02/07

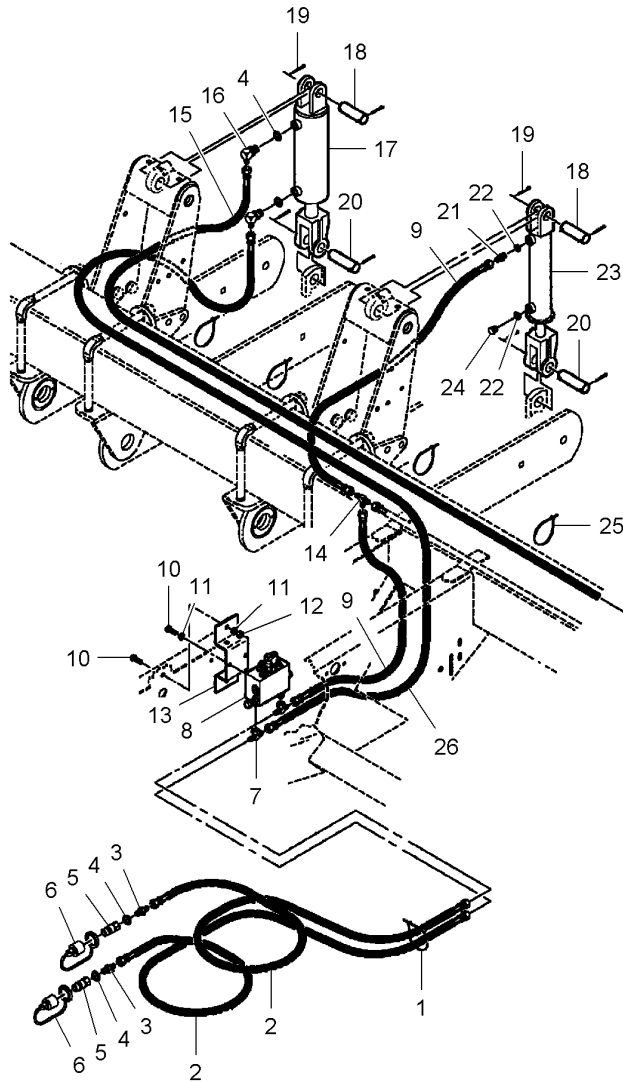
40-15

Wheel Lift Hydraulic
 Relevage Hydraulique De Roue
 Räder Hydraulischer
 Sollevatore Idrraulico Di Ruota
 Elevador Hidráulico De Rueda

40-15

6 Rows - Right Side
 6 Rangs - Cote Droit
 6 Reihen - Rechte Seite
 6 Lineas - Lato Destro
 6 Lineas - Lado Derecho

5-PM07-003-A



22 *70921885

23 *526929

23 *700724409

24 *854835

24 *70921885

25 *70937133

26 *851835

26 *852533

➔ ...
 👁 40-75 No 1

➔ ...
 👁 40-75 No 1
 9/16"-18

24

[A]
 ⬄ 106"
 [B]
 ⬄ 169"

[A] 6 ROW NARROW
 6 RANGS ETROITS
 6 SCHMAL REIHE
 6 LINEAS STRETTA
 6 LINEAS ESTRECHO

[B] 6 ROW WIDE
 6 RANGS LARGES
 6 BREITE REIHE
 6 LINEAS LARGA
 6 LINEAS ANCHA

X O RING

1 HYDRAULIC, CYLIN

1 HYDRAULIC, CYLIN

1 PLUG

1 O RING

7 CABLE TIE

1 HYDRAULIC HOSE

1 HYDRAULIC HOSE

JOINT TORIQUE
 GIUNTO DI TENUTA
 VERIN HYDRAULI.
 CILINDRO IDRAULI
 VERIN HYDRAULI.
 CILINDRO IDRAULI

BOUCHON
 TAPPO
 JOINT TORIQUE
 GIUNTO DI TENUTA
 ATTACHE CABLE
 FASCETTA CAVI

DURITE HYDRAULIC
 TUBO HYDRAULICO
 DURITE HYDRAULIC
 TUBO HYDRAULICO

O-RING
 JUNTA TOROIDAL
 HYDRAULIK ZYLIND
 CILINDRO IDRAULI
 HYDRAULIK ZYLIND
 CILINDRO IDRAULI

STOPFEN
 TAPON
 O-RING
 JUNTA TOROIDAL
 KABELBINDER
 APRIETACABLES

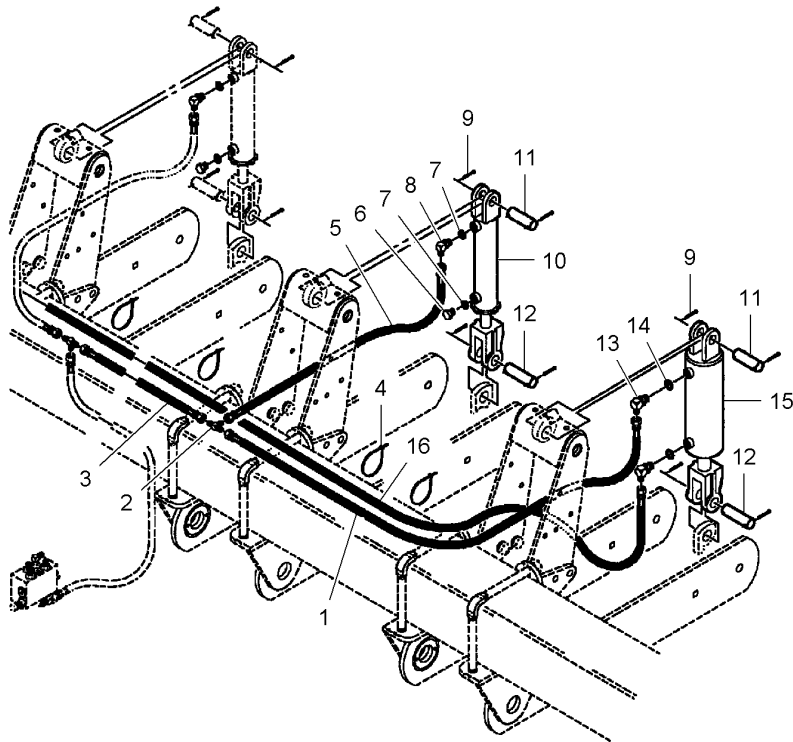
HYDRAUL.SCHLAUCH
 TUBO HYDRAULICO
 HYDRAUL.SCHLAUCH
 TUBO HYDRAULICO

Wheel Lift Hydraulic
 Relevage Hydraulique De Roue
 Räder Hydraulischer
 Sollevatore Idraulico Di Ruota
 Elevador Hidráulico De Rueda

40-20

8 Narrow Rows - Left Side
 8 Rangs Etroits - Cote Gauche
 8 Enge Reihen - Linke Seite
 8 Lineas Stretti - Lato Sinistro
 8 Lineas Estrechos - Lado Izquierdo

5-PM07-004-A



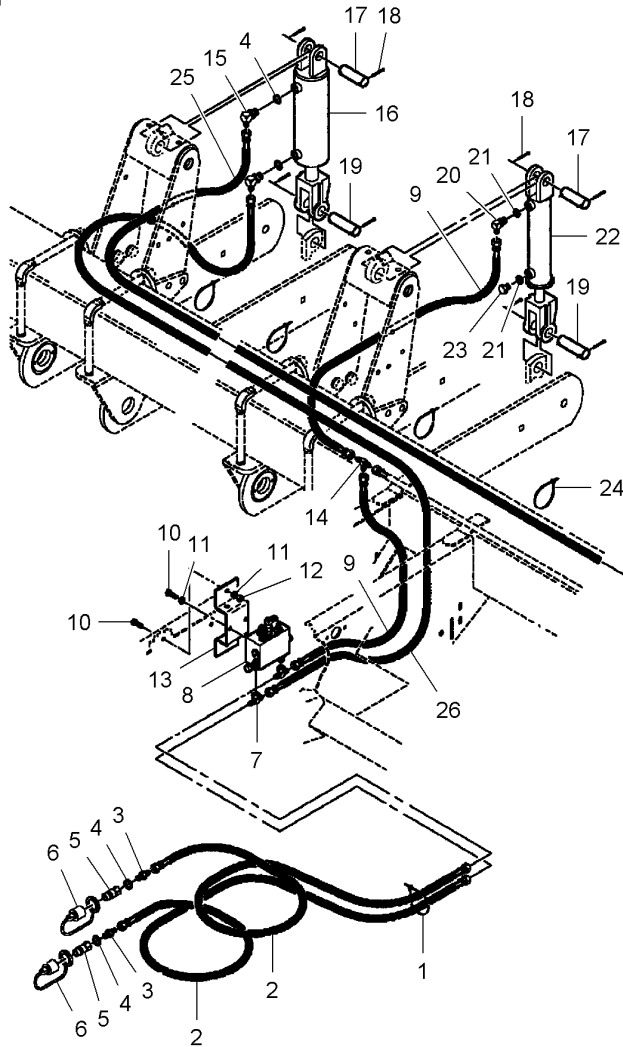
1*851832	◄ 74"	1 HYDRAULIC HOSE	DURITE HYDRAULIC TUBO HYDRAULICO	HYDRAUL.SCHLAUCH TUBO HYDRAULICO
2*70919087		1 TEEPIECE	TE	T-STUECK
3*851331	◄ 32"	1 HYDRAULIC HOSE	RACCORDO A T DURITE HYDRAULIC TUBO HYDRAULICO	PIEZA EN T HYDRAUL.SCHLAUCH TUBO HYDRAULICO
4*70937133		7 CABLE TIE	ATTACHE CABLE FASCETTA CAVI	KABELBINDER APRIETACABLES
5*851330	◄ 14"	1 HYDRAULIC HOSE	DURITE HYDRAULIC TUBO HYDRAULICO	HYDRAUL.SCHLAUCH TUBO HYDRAULICO
6*854835	9/16"-18	1 PLUG	BOUCHON TAPPO	STOPFEN TAPON
6*70921885	6	1 O RING	JOINT TORIQUE GIUNTO DI TENUTA	O-RING JUNTA TOROIDAL
7*70921885		X O RING	JOINT TORIQUE GIUNTO DI TENUTA	O-RING JUNTA TOROIDAL
8*70922523		1 ELBOW NIPPLE	RACCORD COUDE NIPPLO GOMITO	WINKELSTUTZEN CODO DE UNION
8*70921885	8	1 O RING	JOINT TORIQUE GIUNTO DI TENUTA	O-RING JUNTA TOROIDAL
9*932036	3/16" X 1-1/2	8 SPLIT PIN	GOUPILLE FENDUE COPIGLIA	SPALTBOLZEN PASADOR HENDIDO
10*526929	► ...	1 HYDRAULIC, CYLIN	VERIN HYDRAULI. CILINDRO IDRAULI	HYDRAULIK ZYLIND CILINDRO IDRAULI
10*700724409	► ...	1 HYDRAULIC, CYLIN	VERIN HYDRAULI. CILINDRO IDRAULI	HYDRAULIK ZYLIND CILINDRO IDRAULI
11*N15148	► 40-75 No 1	3 CLEVIS PIN	AXE	SPLINTBOLZEN
12*W247969B	► 1" X 3	2 PIN	PERNO D'ATTACCO GOUPILLE	BULON CILINDRICO STIFT
13*70923905	► 1" X 3-3/8	2 ELBOW NIPPLE	RACCORD COUDE NIPPLO GOMITO	WINKELSTUTZEN CODO DE UNION
13*7037781	13	1 O RING	JOINT TORIQUE GIUNTO DI TENUTA	O-RING JUNTA TOROIDAL
14*7037781		X O RING	JOINT TORIQUE GIUNTO DI TENUTA	O-RING JUNTA TOROIDAL
15*854985	► 40-70 No 1	1 HYDRAULIC, CYLIN	VERIN HYDRAULI. CILINDRO IDRAULI	HYDRAULIK ZYLIND CILINDRO IDRAULI
16*851472	◄ 196"	1 HYDRAULIC HOSE	DURITE HYDRAULIC TUBO HYDRAULICO	HYDRAUL.SCHLAUCH TUBO HYDRAULICO

Wheel Lift Hydraulic
 Relevage Hydraulique De Roue
 Räder Hydraulischer
 Sollevatore Idraulico Di Ruota
 Elevador Hidráulico De Rueda

40-25

8 Narrow Rows - Right Side
 8 Rangs Etroits - Cote Droit
 8 Enge Reihen - Rechte Seite
 8 Lineas Stretti - Lato Destro
 8 Lineas Estrechos - Lado Derecho

5-PM07-005-A



1*7724347		7 CABLE TIE	ATTACHE CABLE FASCETTA CAVI KABELBINDER
2*851835	◀▶ 106"	2 HYDRAULIC HOSE	FASCETTA CAVI DURITE HYDRAULIC HYDRAUL.SCHLAUCH
3*360202X91		2 UNION	TUBO HYDRAULICO RACCORD TUBO HYDRAULICO
3*7037781	3	1 O RING	RACCORDO JOINT TORIQUE VERSCHRAUBUNG
4*7037781		X O RING	RACCORDO GIUNTO DI TENUTA RACOR
5*700703886		2 MALE COUPLER	GIUNTO DI TENUTA COUPLEUR MALE O-RING
6*737016		2 PLUG	GIUNTO DI TENUTA GIUNTO MASCHIO JUNTA TOROIDAL
7*70921014		2 TEEPIECE	BOUCHON TAPPO STOPFEN
8*N851998	👁 40-65 No 1	1 VALVE	TAPPO TE TAPON
9*851465	◀▶ 41"	2 HYDRAULIC HOSE	TE RACCORDO A T T-STUECK
10*70921210	3/8"-16 X 1	4 BOLT UNC	PIEZA EN T SOUPAPE VENTIL
11*70916965	3/8"	4 LOCK WASHER	VALVOLA DURITE HYDRAULIC VALVULA
12*70916950	3/8"-16	2 NUT UNC	HYDRAUL.SCHLAUCH TUBO HYDRAULICO
13*853853		1 BRACKET	BOULON UNC BULLONE UNC MASCH.SCHRB.UNC
14*70919087		1 TEEPIECE	PERNO UNC RONDELLE FREIN SICHERUNGRING
15*70923905		2 ELBOW NIPPLE	RONDELLA ARRESTO ECROU UNC ARANDELA SEGURID
15*7037781	15	1 O RING	DADO UNC TUERCA UNC MUTTER UNC
16*854984	👁 40-70 No 1	1 HYDRAULIC, CYLIN	SUPPORT FIXATION STAFFETTA TUERCA UNC
17*N15148	1" X 3	2 CLEVIS PIN	HALTEAM SOPORTE T-STUECK
18*932036	3/16" X 1-1/2	8 SPLIT PIN	PIEZA EN T RACCORDO A T WINKELSTUTZEN
19*W247969B	1" X 3-3/8	2 PIN	WINKELSTUTZEN RACCORD COUDE CODO DE UNION
20*70922523		1 ELBOW NIPPLE	WINKELSTUTZEN NIPPLO GOMITO CODO DE UNION
20*70921885	20	1 O RING	O-RING JOINT TORIQUE O-RING
21*70921885		X O RING	GIUNTO DI TENUTA JOINT TORIQUE JUNTA TOROIDAL
22*526929	👁 ...	1 HYDRAULIC, CYLIN	GIUNTO DI TENUTA VERIN HYDRAULI. HYDRAULIK ZYLIND
22*700724409	👁 40-75 No 1	1 HYDRAULIC, CYLIN	CILINDRO IDRAULI VERIN HYDRAULI. CILINDRO IDRAULI
	👁 ...		VERIN HYDRAULI. CILINDRO IDRAULI HYDRAULIK ZYLIND
	👁 40-75 No 1		CILINDRO IDRAULI CILINDRO IDRAULI

5-PM07-005-A

PM075005

1637496 M2 (1)

02/07

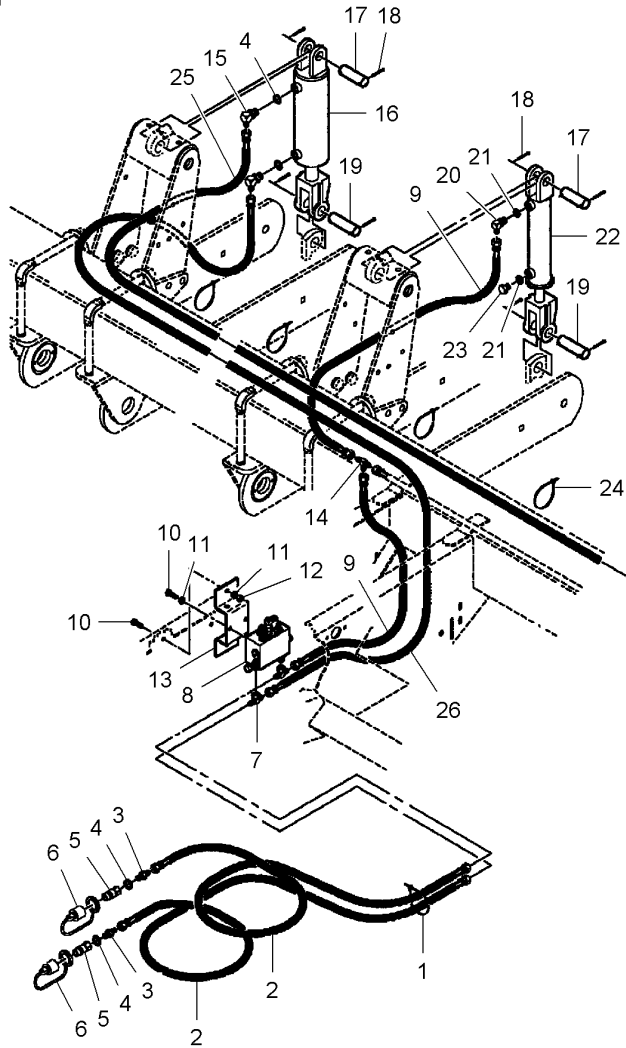
40-25

Wheel Lift Hydraulic
 Relevage Hydraulique De Roue
 Räder Hydraulischer
 Sollevatore Idraulico Di Ruota
 Elevador Hidráulico De Rueda

40-25

8 Narrow Rows - Right Side
 8 Rangs Etroits - Cote Droit
 8 Enge Reihen - Rechte Seite
 8 Lineas Stretti - Lato Destro
 8 Lineas Estrechos - Lado Derecho

5-PM07-005-A



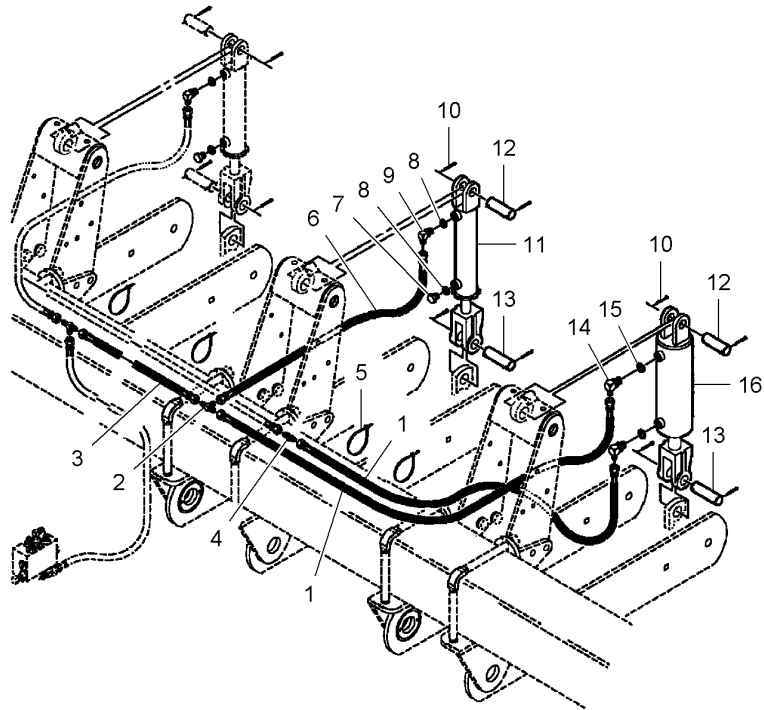
23 *854835	9/16"-18	1 PLUG	BOUCHON	STOPFEN
23 *70921885	23	1 O RING	TAPPO	TAPON
24 *70937133		7 CABLE TIE	GIUNTO DI TENUTA	JUNTA TOROIDAL
25 *851472	◀▶ 196"	1 HYDRAULIC HOSE	ATTACHE CABLE	KABELBINDER
26 *851471	◀▶ 135"	1 HYDRAULIC HOSE	FASCETTA CAVI	APRIETACABLES
			DURITE HYDRAULIC	HYDRAUL.SCHLAUCH
			TUBO HYDRAULICO	TUBO HYDRAULICO
			DURITE HYDRAULIC	HYDRAUL.SCHLAUCH
			TUBO HYDRAULICO	TUBO HYDRAULICO

Wheel Lift Hydraulic
 Relevage Hydraulique De Roue
 Räder Hydraulischer
 Sollevatore Idraulico Di Ruota
 Elevador Hidráulico De Rueda

40-30

8 Wide Rows - Left Side
 8 Rangs Larges - Cote Gauche
 8 Breite Reihen - Linke Seite
 8 Lineas Larga - Lato Sinistro
 8 Lineas Ancha - Lado Izquierdo

5-PM07-006-A



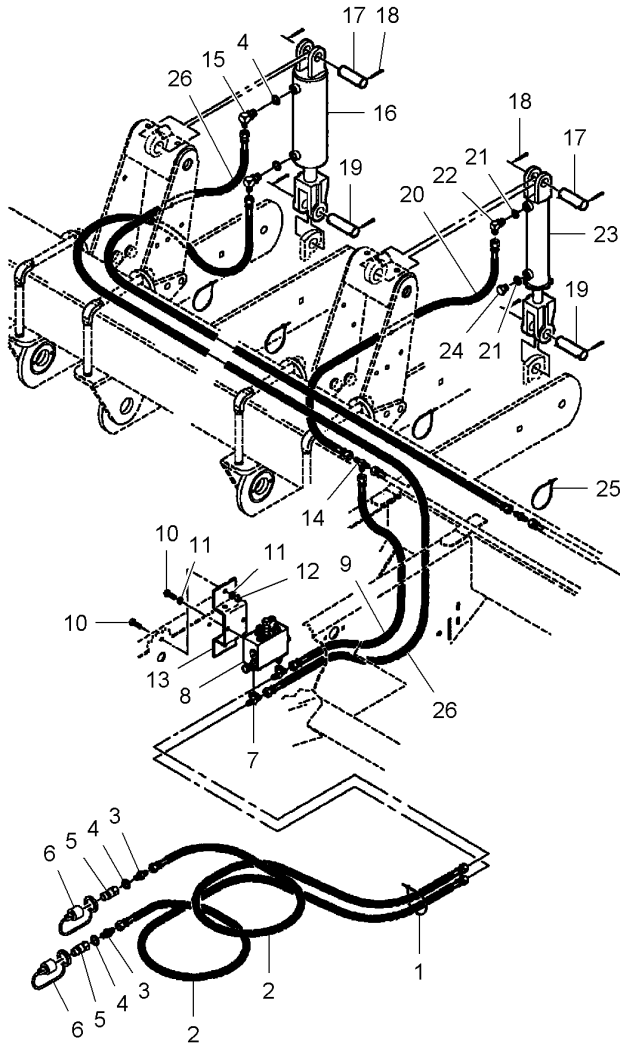
1*852472	◄► 95"	2	HYDRAULIC HOSE	DURITE HYDRAULIC	HYDRAUL.SCHLAUCH
2*70919087		1	TEEPIECE	TUBO HYDRAULICO	TUBO HYDRAULICO
3*851332	◄► 38"	1	HYDRAULIC HOSE	TE	T-STUECK
4*846477		1	UNION	RACCORDO A T	PIEZA EN T
5*70937133		7	CABLE TIE	DURITE HYDRAULIC	HYDRAUL.SCHLAUCH
6*852470	◄► 17"-1/2	1	HYDRAULIC HOSE	TUBO HYDRAULICO	TUBO HYDRAULICO
7*854835	9/16"-18	1	PLUG	RACCORD	VERSCHRAUBUNG
7*70921885	7	1	O RING	RACCORDO	RACOR
8*70921885	X	1	O RING	ATTACHE CABLE	KABELBINDER
9*70922523	9	1	O RING	FASCETTA CAVI	APRIETACABLES
9*70921885	9	1	O RING	DURITE HYDRAULIC	HYDRAUL.SCHLAUCH
10*932036	3/16" X 1-1/2	8	SPLIT PIN	TUBO HYDRAULICO	TUBO HYDRAULICO
11*526929	► ...	1	HYDRAULIC, CYLIN	BOUCHON	STOPFEN
11*700724409	◄ ...	1	HYDRAULIC, CYLIN	TAPPO	TAPON
12*N15148	► ...	1	O RING	JOINT TORIQUE	O-RING
13*W247969B	◄ ...	X	O RING	GIUNTO DI TENUTA	JUNTA TOROIDAL
14*70923905	◄ 40-75 No 1	1	ELBOW NIPPLE	JOINT TORIQUE	O-RING
14*7037781	◄ 40-75 No 1	1	ELBOW NIPPLE	GIUNTO DI TENUTA	JUNTA TOROIDAL
15*7037781	1" X 3	3	CLEVIS PIN	RACCORD COUDE	WINKELSTUTZEN
16*854985	1" X 3-3/8	2	PIN	NIPPLO GOMITO	CODO DE UNION
		2	ELBOW NIPPLE	JOINT TORIQUE	O-RING
		1	O RING	GIUNTO DI TENUTA	JUNTA TOROIDAL
		X	O RING	JOINT TORIQUE	O-RING
		1	HYDRAULIC, CYLIN	GIUNTO DI TENUTA	JUNTA TOROIDAL
		1	HYDRAULIC, CYLIN	VERIN HYDRAULI.	HYDRAULIK ZYLIND
				CILINDRO IDRAULI	CILINDRO IDRAULI

Wheel Lift Hydraulic
 Relevage Hydraulique De Roue
 Räder Hydraulischer
 Sollevatore Idraulico Di Ruota
 Elevador Hidráulico De Rueda

40-35

8 Wide Rows - Right Side
 8 Rangs Larges - Cote Droit
 8 Breite Reihen - Rechte Seite
 8 Lineas Larga - Lato Destro
 8 Lineas Ancha - Lado Derecho

5-PM07-007-A



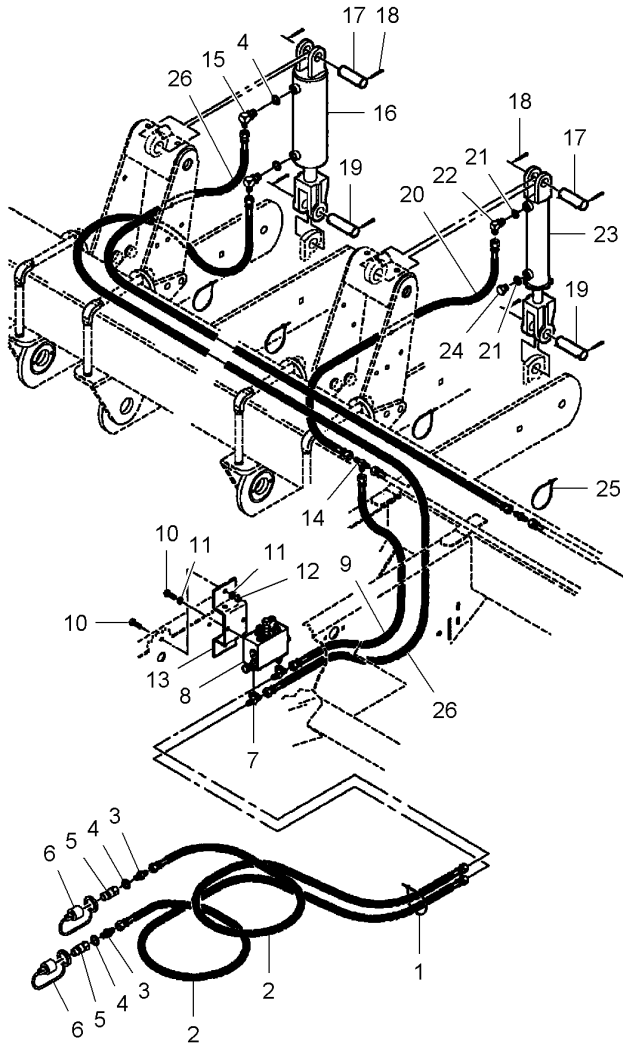
1★7724347		7 CABLE TIE	ATTACHE CABLE FASCETTA CAVI APRIETACABLES	KABELBINDER APRIETACABLES
2★851835	◀▶ 106"	2 HYDRAULIC HOSE	DURITE HYDRAULIC TUBO HYDRAULICO	HYDRAUL.SCHLAUCH TUBO HYDRAULICO
3★360202X91		2 UNION	RACCORD RACCORDO	VERSCHRAUBUNG RACOR
3★7037781	3	1 O RING	JOINT TORIQUE GIUNTO DI TENUTA	O-RING JUNTA TOROIDAL
4★7037781		X O RING	JOINT TORIQUE GIUNTO DI TENUTA	O-RING JUNTA TOROIDAL
5★700703886		2 MALE COUPLER	COUPLEUR MALE GIUNTO MASCHIO	KUPPLST.INNEN ACOPADOR MACHO
6★737016		2 PLUG	BOUCHON TAPPO	STOPFEN TAPON
7★70921014		2 TEEPIECE	TE RACCORDO A T	T-STUECK PIEZA EN T
8★N851998	👁 40-65 No 1	1 VALVE	SOUPAPE VALVOLA	VENTIL VALVULA
9★851465	◀▶ 41"	1 HYDRAULIC HOSE	DURITE HYDRAULIC TUBO HYDRAULICO	HYDRAUL.SCHLAUCH TUBO HYDRAULICO
10★70921210	3/8"-16 X 1	4 BOLT UNC	BOULON UNC BULLONE UNC	MASCH.SCHRB.UNC PERNO UNC
11★70916965	3/8"	4 LOCK WASHER	RONDELLE FREIN RONDELLA ARRESTO	SICHERUNGRING ARANDELA SEGURID
12★70916950	3/8"-16	2 NUT UNC	ECROU UNC DADO UNC	MUTTER UNC TUERCA UNC
13★853853		1 BRACKET	SUPPORT FIXATION STAFFETTA	HALTEAM SOPORTE
14★70919087		1 TEEPIECE	TE RACCORDO A T	T-STUECK PIEZA EN T
15★70923905		2 ELBOW NIPPLE	RACCORD COUDE NIPPLO GOMITO	WINKELSTUTZEN CODO DE UNION
15★7037781	15	1 O RING	JOINT TORIQUE GIUNTO DI TENUTA	O-RING JUNTA TOROIDAL
16★854984	👁 40-70 No 1	1 HYDRAULIC, CYLIN	VERIN HYDRAULI. CILINDRO IDRAULI	HYDRAULIK ZYLIND CILINDRO IDRAULI
17★N15148	1" X 3	2 CLEVIS PIN	AXE PERNO D'ATTACCO	SPLINTBOLZEN BULON CILINDRICO
18★932036	3/16" X 1-1/2	8 SPLIT PIN	GOUPILE FENDUE COPIGLIA	SPALTBOLZEN PASADOR HENDIDO
19★W247969B	1" X 3-3/8	2 PIN	GOUPILE COPPIGLIA	STIFT PASADOR
20★851467	◀▶ 55"	1 HYDRAULIC HOSE	DURITE HYDRAULIC TUBO HYDRAULICO	HYDRAUL.SCHLAUCH TUBO HYDRAULICO
21★70921885		X O RING	JOINT TORIQUE GIUNTO DI TENUTA	O-RING JUNTA TOROIDAL
22★70922523		1 ELBOW NIPPLE	RACCORD COUDE NIPPLO GOMITO	WINKELSTUTZEN CODO DE UNION
22★70921885	22	1 O RING	JOINT TORIQUE GIUNTO DI TENUTA	O-RING JUNTA TOROIDAL
23★526929	➡ ... 👁 40-75 No 1	1 HYDRAULIC, CYLIN	VERIN HYDRAULI. CILINDRO IDRAULI	HYDRAULIK ZYLIND CILINDRO IDRAULI

Wheel Lift Hydraulic
 Relevage Hydraulique De Roue
 Räder Hydraulischer
 Sollevatore Idraulico Di Ruota
 Elevador Hidráulico De Rueda

40-35

8 Wide Rows - Right Side
 8 Rangs Grandes - Cote Droit
 8 Breite Reihen - Rechte Seite
 8 Lineas Larga - Lato Destro
 8 Lineas Ancha - Lado Derecho

5-PM07-007-A



23 *700724409

➡ ...
 👁 40-75 No 1
 9/16"-18

1 HYDRAULIC, CYLIN

VERIN HYDRAULI.
 CILINDRO IDRAULI
 BOUCHON

HYDRAULIK ZYLIND
 CILINDRO IDRAULI
 STOPFEN

24 *854835

1 PLUG

TAPPO

TAPON

24 *70921885

24

1 O RING

JOINT TORIQUE
 GIUNTO DI TENUTA

O-RING
 JUNTA TOROIDAL

25 *70937133

7 CABLE TIE

ATTACHE CABLE
 FASCETTA CAVI

KABELBINDER
 APRIETACABLES

26 *N852533

◀▶ 169"

2 HYDRAULIC HOSE

DURITE HYDRAULIC
 TUBO HYDRAULICO

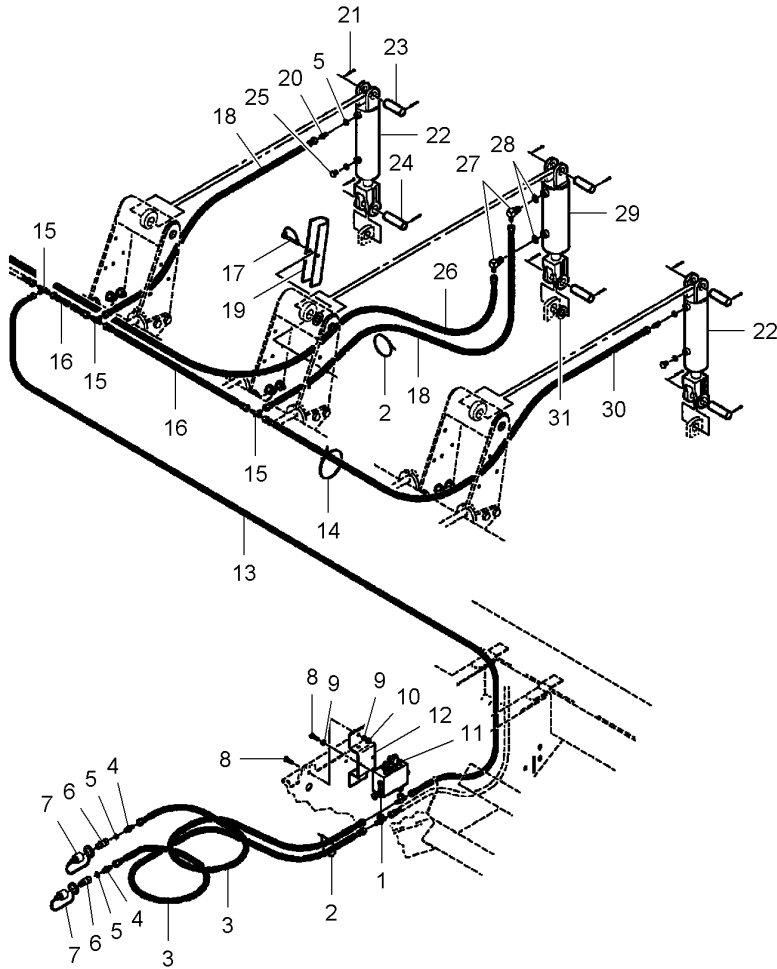
HYDRAUL.SCHLAUCH
 TUBO HYDRAULICO

Wheel Lift Hydraulic
 Relevage Hydraulique De Roue
 Räder Hydraulischer
 Sollevatore Idraulico Di Ruota
 Elevador Hidráulico De Rueda

40-40

12 Narrow Rows - Left Side
 12 Rangs Etroits - Cote Gauche
 12 Enge Reihen - Linke Seite
 12 Lineas Stretti - Lato Sinistro
 12 Lineas Estrechos - Lado Izquierdo

5-PM07-008-A



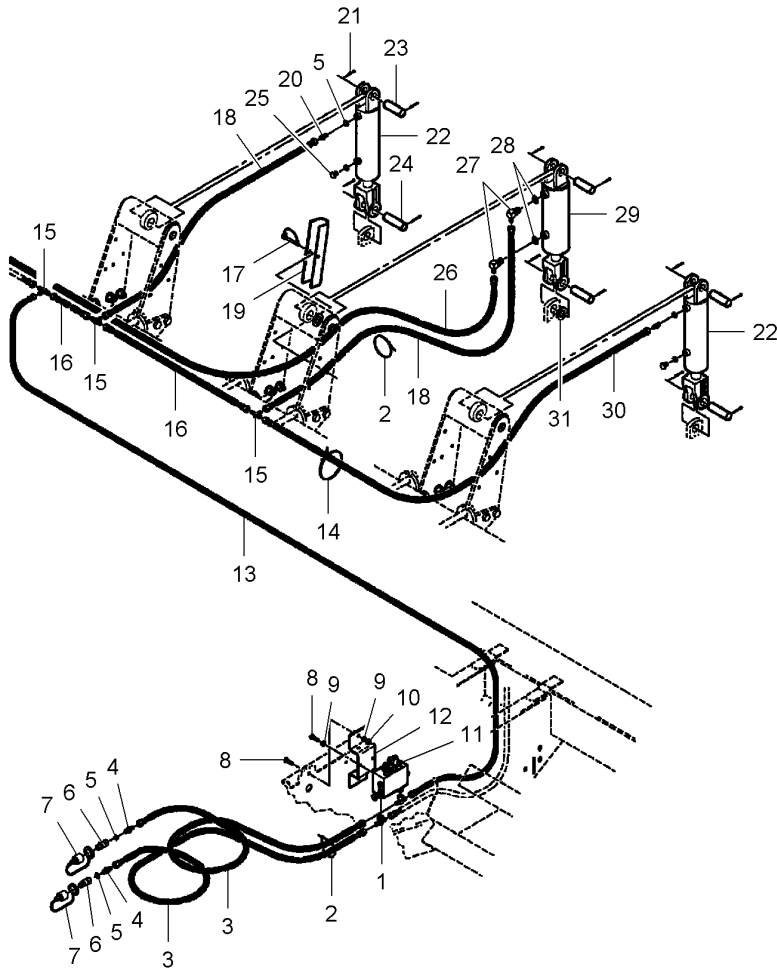
1★70921014		2 TEEPIECE	TE RACCORDO A T	T-STUECK PIEZA EN T
2★7724347		11 CABLE TIE	ATTACHE CABLE FASCETTA CAVI	KABELBINDER APRIETACABLES
3★851835	◀▶ 106"	2 HYDRAULIC HOSE	DURITE HYDRAULIC TUBO HYDRAULICO	HYDRAUL.SCHLAUCH TUBO HYDRAULICO
4★360202X91		2 UNION	RACCORD RACCORDO	VERSCHRAUBUNG RACOR
4★70921885	4	1 O RING	JOINT TORIQUE GIUNTO DI TENUTA	O-RING JUNTA TOROIDAL
5★70921885		X O RING	JOINT TORIQUE GIUNTO DI TENUTA	O-RING JUNTA TOROIDAL
6★700703886		2 MALE COUPLER	COUPLEUR MALE GIUNTO MASCHIO	KUPPLST.INNEN ACOPLADOR MACHO
7★737016		2 PLUG	BOUCHON TAPPO	STOPFEN TAPON
8★70921210	3/8"-16 X 1	4 BOLT UNC	BOULON UNC BULLONE UNC	MASCH.SCHRB.UNC PERNO UNC
9★70916965	3/8"	4 LOCK WASHER	RONDELLE FREIN RONDELLA ARRESTO	SICHERUNGSRING ARANDELA SEGURID
10★70916950	3/8"-16	2 NUT UNC	ECROU UNC DADO UNC	MUTTER UNC TUERCA UNC
11★N851998	👁 40-65 No 1	1 VALVE	SOUPAPE VALVOLA	VENTIL VALVULA
12★853853		1 BRACKET	SUPPORT FIXATION STAFFETTA	HALTEAM SOPORTE
13★851465	◀▶ 41"	1 HYDRAULIC HOSE	DURITE HYDRAULIC TUBO HYDRAULICO	HYDRAUL.SCHLAUCH TUBO HYDRAULICO
14★70937133		10 CABLE TIE	ATTACHE CABLE FASCETTA CAVI	KABELBINDER APRIETACABLES
15★70919087		3 TEEPIECE	TE RACCORDO A T	T-STUECK PIEZA EN T
16★851331	◀▶ 32"	2 HYDRAULIC HOSE	DURITE HYDRAULIC TUBO HYDRAULICO	HYDRAUL.SCHLAUCH TUBO HYDRAULICO
17★W245430B		1 CLIP	PATTE D'ATTACHE FERMAGLIO	SHELLE CLIP
18★851330	◀▶ 14"	2 HYDRAULIC HOSE	DURITE HYDRAULIC TUBO HYDRAULICO	HYDRAUL.SCHLAUCH TUBO HYDRAULICO
19★851778		1 ARM	BRAS BRACCIO	SCHARHEBEL BRAZO
20★846634		2 UNION	RACCORD RACCORDO	VERSCHRAUBUNG RACOR
20★70921885	20	1 O RING	JOINT TORIQUE GIUNTO DI TENUTA	O-RING JUNTA TOROIDAL
21★932036	3/16" X 1-1/2	12 SPLIT PIN	GOUPILLE FENDUE COPIGLIA	SPALTBOLZEN PASADOR HENDIDO
22★526929	➡ ... 👁 40-75 No 1	2 HYDRAULIC, CYLIN	VERIN HYDRAULI. CILINDRO IDRAULI	HYDRAULIK ZYLIND CILINDRO IDRAULI
22★700724409	➡ ... 👁 40-75 No 1	2 HYDRAULIC, CYLIN	VERIN HYDRAULI. CILINDRO IDRAULI	HYDRAULIK ZYLIND CILINDRO IDRAULI
23★N15148	1" X 3	3 CLEVIS PIN	AXE PERNO D'ATTACCO	SPLINTBOLZEN BULON CILINDRICO

Wheel Lift Hydraulic
 Relevage Hydraulique De Roue
 Räder Hydraulischer
 Sollevatore Idraulico Di Ruota
 Elevador Hidráulico De Rueda

40-40

12 Narrow Rows - Left Side
 12 Rangs Etroits - Cote Gauche
 12 Enge Reihen - Linke Seite
 12 Lineas Stretti - Lato Sinistro
 12 Lineas Estrechos - Lado Izquierdo

5-PM07-008-A



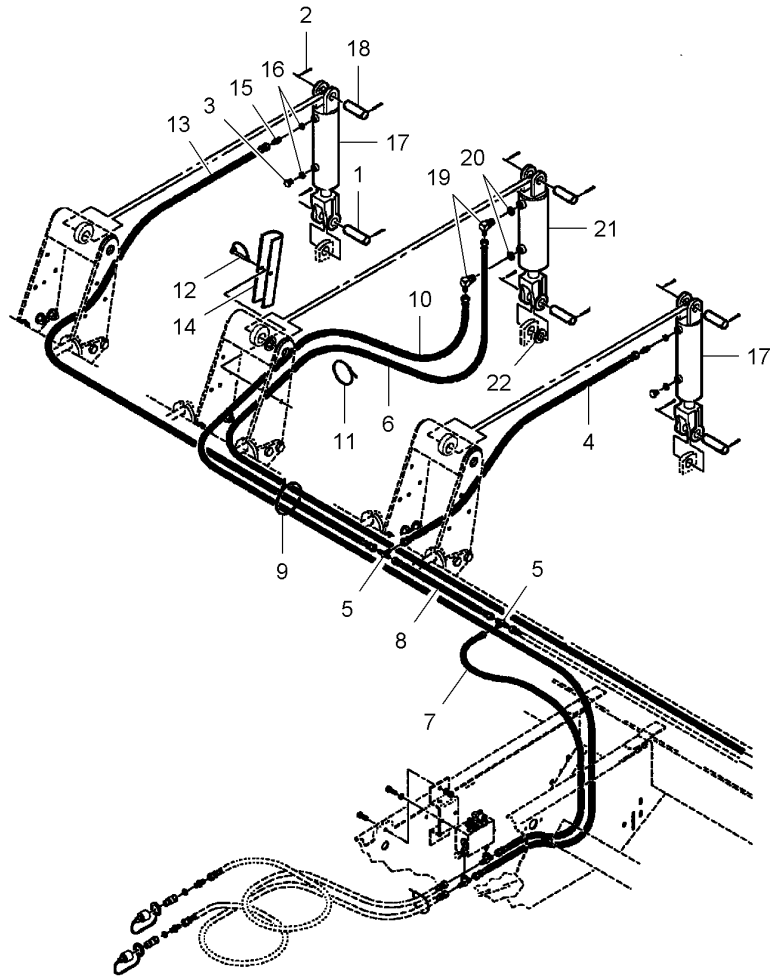
24*W247969B	1" X -3-3/8	3 PIN	GOUPILLE	STIFT
25*854835		2 PLUG	COPPIGLIA	PASADOR
25*70921885	25	1 O RING	BOUCHON	STOPFEN
26*851471	◀▶ 135"	1 HYDRAULIC HOSE	TAPPO	TAPON
27*70923905		1 ELBOW NIPPLE	JOINT TORIQUE	O-RING
27*7037781	27	1 O RING	GIUNTO DI TENUTA	JUNTA TOROIDAL
28*7037781		X O RING	TUBO HYDRAULICO	HYDRAUL.SCHLAUCH
29*854985	👁 40-70 No 1	1 HYDRAULIC, CYLIN	RACCORD COUDE	TUBO HYDRAULICO
30*851459	◀▶ 100"	1 HYDRAULIC HOSE	NIPPLO GOMITO	WINKELSTUTZEN
31*17714		2 WASHER	JOINT TORIQUE	CODO DE UNION
			GIUNTO DI TENUTA	O-RING
			VERIN HYDRAULI.	JUNTA TOROIDAL
			CILINDRO IDRAULI.	O-RING
			DURITE HYDRAULIC	JUNTA TOROIDAL
			TUBO HYDRAULICO	HYDRAULIK ZYLIND
			RONDELLE	CILINDRO IDRAULI
			RONDELLA	HYDRAUL.SCHLAUCH
				TUBO HYDRAULICO
				SCHEIBE
				ARANDELA

Wheel Lift Hydraulic
 Relevage Hydraulique De Roue
 Räder Hydraulischer
 Sollevatore Idraulico Di Ruota
 Elevador Hidráulico De Rueda

40-45

12 Narrow Rows - Right Side
 12 Rangs Etroits - Cote Droit
 12 Enge Reihen - Rechte Seite
 12 Lineas Stretti - Lato Destro
 12 Lineas Estrechos - Lado Derecho

5-PM07-009-A



1*W247969B	1" X 3-3/8	3 PIN	GOUPILLE	STIFT
2*932036	3/16" X 1-1/2	12 SPLIT PIN	COPPIGLIA	PASADOR
3*854835		2 PLUG	GOUPILLE FENDUE	SPALTBOLZEN
3*70921885	3	1 O RING	COPIGLIA	PASADOR HENDIDO
4*851330	◄ 14"	1 HYDRAULIC HOSE	BOUCHON	STOPFEN
5*70919087		2 TEEPIECE	TAPPO	TAPON
6*851471	◄ 135"	1 HYDRAULIC HOSE	JOINT TORIQUE	O-RING
7*851465	◄ 41"	1 HYDRAULIC HOSE	GIUNTO DI TENUTA	JUNTA TOROIDAL
8*851331	◄ 32"	1 HYDRAULIC HOSE	DURITE HYDRAULIC	HYDRAUL.SCHLAUCH
9*70937133		10 CABLE TIE	TUBO HYDRAULICO	TUBO HYDRAULICO
10*851835	◄ 106"	1 HYDRAULIC HOSE	TE	T-STUECK
11*7724347		10 CABLE TIE	RACCORDO A T	PIEZA EN T
12*W245430B		1 CLIP	DURITE HYDRAULIC	HYDRAUL.SCHLAUCH
13*851460	◄ 129"	1 HYDRAULIC HOSE	TUBO HYDRAULIC	TUBO HYDRAULICO
14*851778		1 ARM	DURITE HYDRAULIC	TUBO HYDRAULICO
15*846634		2 UNION	TUBO HYDRAULIC	HYDRAUL.SCHLAUCH
15*70921885	15	1 O RING	TUBO HYDRAULIC	HYDRAUL.SCHLAUCH
16*70921885		X O RING	ATTACHE CABLE	KABELBINDER
17*526929	➔ ...	2 HYDRAULIC, CYLIN	FASCETTA CAVI	APRIETACABLES
17*700724409	👁 40-75 No 1	2 HYDRAULIC, CYLIN	DURITE HYDRAULIC	HYDRAUL.SCHLAUCH
18*N15148	➔ ...	3 CLEVIS PIN	TUBO HYDRAULIC	TUBO HYDRAULICO
19*70923905	👁 40-75 No 1	2 ELBOW NIPPLE	ATTACHE CABLE	KABELBINDER
19*7037781	19	1 O RING	FASCETTA CAVI	APRIETACABLES
20*7037781		X O RING	PATTE D'ATTACHE	SHELLE
21*854984	👁 40-70 No 1	1 HYDRAULIC, CYLIN	FERMAGLIO	SCHEL
22*17714		2 WASHER	DURITE HYDRAULIC	HYDRAUL.SCHLAUCH
			TUBO HYDRAULIC	TUBO HYDRAULICO
			BRAS	SCHARHEBEL
			BRACCIO	BRAZO
			RACCORD	VERSCHRAUBUNG
			RACCORDO	RACOR
			JOINT TORIQUE	O-RING
			GIUNTO DI TENUTA	JUNTA TOROIDAL
			JOINT TORIQUE	O-RING
			GIUNTO DI TENUTA	JUNTA TOROIDAL
			VERIN HYDRAULI.	HYDRAULIK ZYLIND
			CILINDRO IDRAULI	CILINDRO IDRAULI
			VERIN HYDRAULI.	HYDRAULIK ZYLIND
			CILINDRO IDRAULI	CILINDRO IDRAULI
			AXE	SPLINTBOLZEN
			PERNO D'ATTACCO	BULON CILINDRICO
			RACCORD COUDE	WINKELSTUTZEN
			NIPPLIO GOMITO	CODO DE UNION
			JOINT TORIQUE	O-RING
			GIUNTO DI TENUTA	JUNTA TOROIDAL
			JOINT TORIQUE	O-RING
			GIUNTO DI TENUTA	JUNTA TOROIDAL
			VERIN HYDRAULI.	HYDRAULIK ZYLIND
			CILINDRO IDRAULI	CILINDRO IDRAULI
			RONDELLE	SCHEIBE
			RONDELLA	ARANDELA

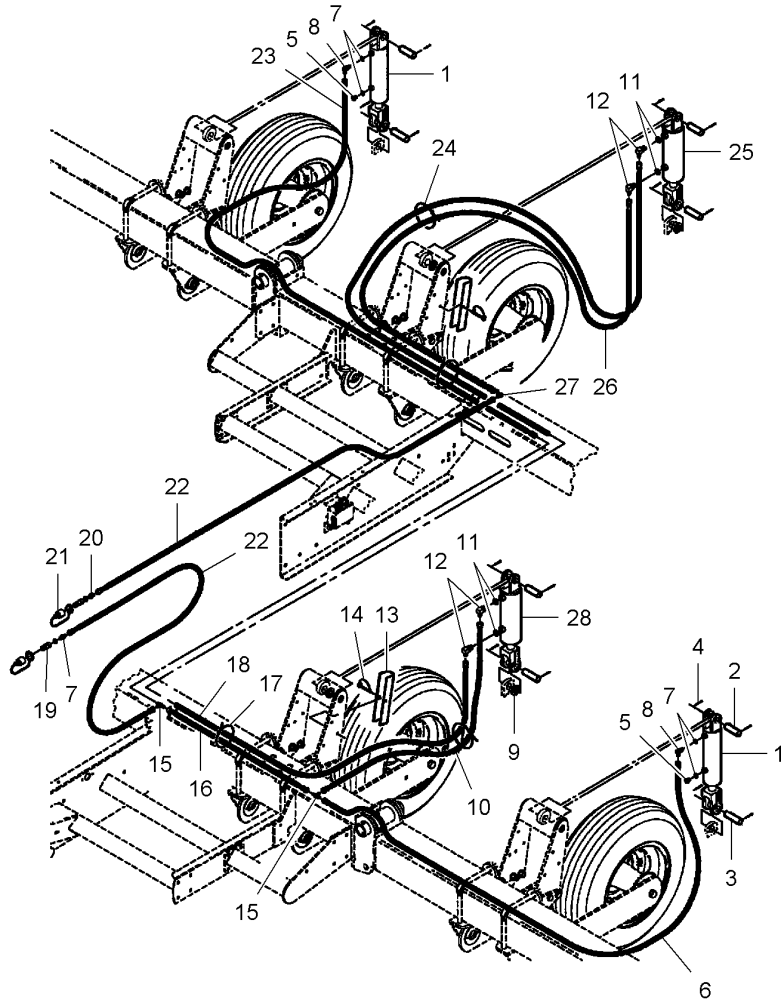
Wheel Lift Hydraulic
 Relevage Hydraulique De Roue
 Räder Hydraulischer
 Sollevatore Idraulico Di Ruota
 Elevador Hidráulico De Rueda

Vertical Fold Frame
 Châssis Rabattable
 Falte Rahmen
 Telaio Ribaltabile
 Bastidor Abatible

40-50

8 Rows Narrow
 8 Rangs Etroits
 8 Schmal Reihen
 8 Lineas Stretta
 8 Lineas Estrecho

5-PM08-001-A



1*526929	➔ ...	2	HYDRAULIC, CYLIN	VERIN HYDRAULI.	HYDRAULIK ZYLIND
1*700724409	👁 40-75 No 1	2	HYDRAULIC, CYLIN	CILINDRO IDRAULI	CILINDRO IDRAULI
2*N15148	➔ ...	7	CLEVIS PIN	VERIN HYDRAULI.	HYDRAULIK ZYLIND
3*W247969B	👁 40-75 No 1			CILINDRO IDRAULI	CILINDRO IDRAULI
4*932036	1" X 3			AXE	SPLINTBOLZEN
5*854835	1" X 3-3/8	5	PIN	PERNO D'ATTACCO	BULON CILINDRICO
5*70921885	3/16" X 1-1/2	16	SPLIT PIN	GOUPILLE	STIFT
6*851832				COPPIGLIA	PASADOR
7*70921885		2	PLUG	GOUPILLE FENDUE	SPALTBOLZEN
8*70922523				COPIGLIA	PASADOR HENDIDO
8*70921885		1	O RING	BOUCHON	STOPFEN
9*17714	58			TAPPO	TAPON
10*851330	74"	1	HYDRAULIC HOSE	JOINT TORIQUE	O-RING
11*7037781		1	HYDRAULIC HOSE	GIUNTO DI TENUTA	JUNTA TOROIDAL
12*70923905		1	HYDRAULIC HOSE	DURITE HYDRAULIC	HYDRAUL.SCHLAUCH
12*7037781		X	O RING	TUBO HYDRAULICO	TUBO HYDRAULICO
13*851778		2	ELBOW NIPPLE	JOINT TORIQUE	O-RING
14*W245430B		2	ELBOW NIPPLE	GIUNTO DI TENUTA	JUNTA TOROIDAL
15*70919087		1	O RING	RACCORD COUDE	WINKELSTUTZEN
16*851331		1	O RING	NIPPLO GOMITO	CODO DE UNION
17*7724347		4	WASHER	JOINT TORIQUE	O-RING
18*851470		1	HYDRAULIC HOSE	GIUNTO DI TENUTA	JUNTA TOROIDAL
19*700703886		1	HYDRAULIC HOSE	RONDELLE	SCHEIBE
20*360202X91		1	HYDRAULIC HOSE	RONDELLA	ARANDELA
20*7037781		X	O RING	DURITE HYDRAULIC	HYDRAUL.SCHLAUCH
21*737016		2	ELBOW NIPPLE	TUBO HYDRAULICO	TUBO HYDRAULICO
		2	ELBOW NIPPLE	JOINT TORIQUE	O-RING
		2	ARM	GIUNTO DI TENUTA	JUNTA TOROIDAL
		2	CLIP	RACCORD COUDE	WINKELSTUTZEN
		1	O RING	NIPPLO GOMITO	CODO DE UNION
		2	TEEPIECE	JOINT TORIQUE	O-RING
		1	HYDRAULIC HOSE	GIUNTO DI TENUTA	JUNTA TOROIDAL
		2	ARM	BRAS	SCHARHEBEL
		2	CLIP	BRACCIO	BRAZO
		2	TEEPIECE	PATTE D'ATTACHE	SCELLE
		1	HYDRAULIC HOSE	FERMAGLIO	CLIP
		2	CABLE TIE	TE	T-STUECK
		1	HYDRAULIC HOSE	RACCORDO A T	PIEZA EN T
		20	CABLE TIE	DURITE HYDRAULIC	HYDRAUL.SCHLAUCH
		1	HYDRAULIC HOSE	TUBO HYDRAULICO	TUBO HYDRAULICO
		2	MALE COUPLER	ATTACHE CABLE	KABELBINDER
		2	UNION	FASCETTA CAVI	APRIETACABLES
		1	O RING	DURITE HYDRAULIC	HYDRAUL.SCHLAUCH
		2	PLUG	TUBO HYDRAULICO	TUBO HYDRAULICO
		2	PLUG	COUPLEUR MALE	KUPPLST.INNEN
		2	UNION	GIUNTO MASCHIO	ACOPLADOR MACHO
		1	O RING	RACCORD	VERSCHRAUBUNG
		2	PLUG	RACCORDO	RACOR
		2	PLUG	JOINT TORIQUE	O-RING
		2	PLUG	GIUNTO DI TENUTA	JUNTA TOROIDAL
		2	PLUG	BOUCHON	STOPFEN
		2	PLUG	TAPPO	TAPON

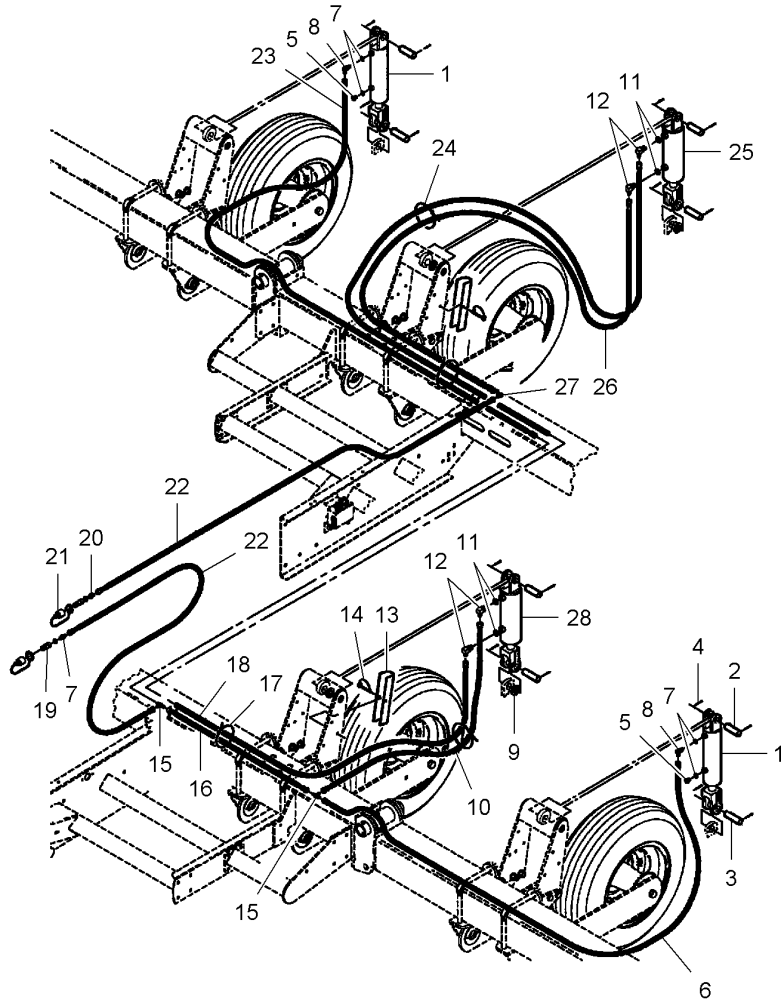
Wheel Lift Hydraulic
 Relevage Hydraulique De Roue
 Räder Hydraulischer
 Sollevatore Idraulico Di Ruota
 Elevador Hidráulico De Rueda

Vertical Fold Frame
 Châssis Rabattable
 Falte Rahmen
 Telaio Ribaltabile
 Bastidor Abatible

40-50

8 Rows Narrow
 8 Rangs Etroits
 8 Schmal Reihes
 8 Lineas Stretta
 8 Lineas Estrecho

5-PM08-001-A



22*851471	◄► 135"	2 HYDRAULIC HOSE	DURITE HYDRAULIC	HYDRAUL.SCHLAUCH
23*851835	◄► 106"	1 HYDRAULIC HOSE	TUBO HYDRAULICO	TUBO HYDRAULICO
24*70937133		16 CABLE TIE	DURITE HYDRAULIC	HYDRAUL.SCHLAUCH
25*854984	👁 40-70 No 1	1 HYDRAULIC, CYLIN	TUBO HYDRAULICO	TUBO HYDRAULICO
26*851465	◄► 41"	1 HYDRAULIC HOSE	ATTACHE CABLE	KABELBINDER
27*70919131		1 ELBOW NIPPLE	FASCETTA CAVI	APRIETACABLES
28*854985	👁 40-70 No 1	1 HYDRAULIC, CYLIN	VERIN HYDRAULI.	HYDRAULIK ZYLIND
			CILINDRO IDRAULI	CILINDRO IDRAULI
			TUBO HYDRAULICO	HYDRAUL.SCHLAUCH
			RACCORD COUDE	TUBO HYDRAULICO
			NIPPLO GOMITO	TUBO HYDRAULICO
			VERIN HYDRAULI.	WINKELSTUTZEN
			CILINDRO IDRAULI	CODO DE UNION
				HYDRAULIK ZYLIND
				CILINDRO IDRAULI

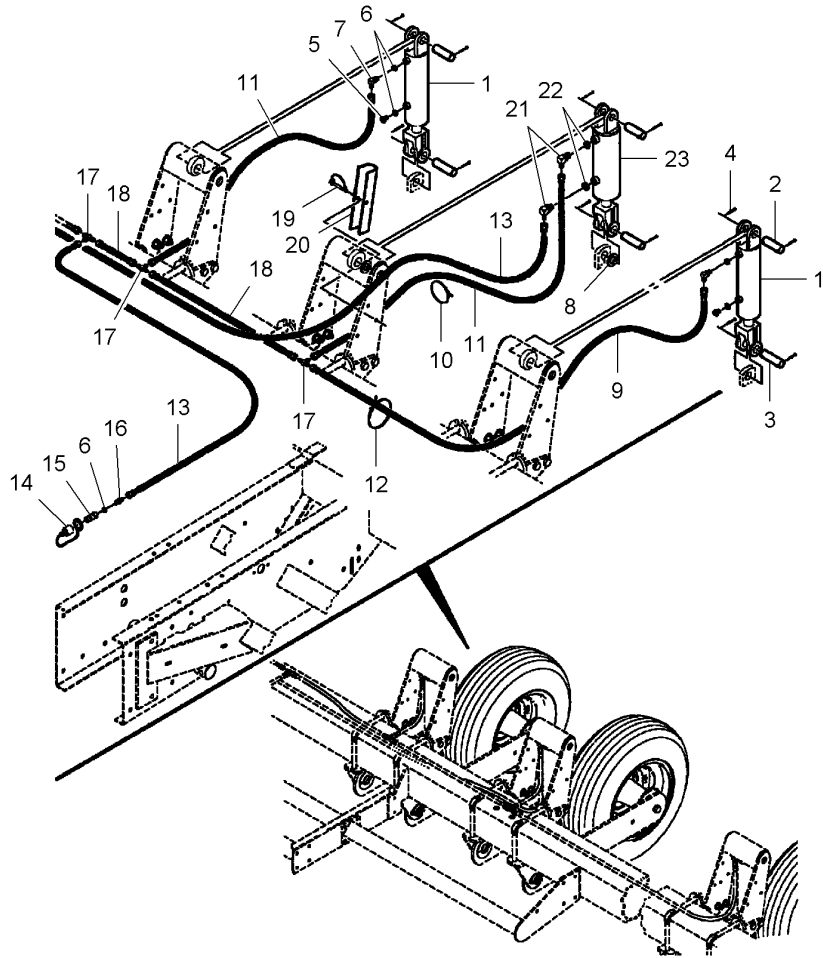
Wheel Lift Hydraulic
 Relevage Hydraulique De Roue
 Räder Hydraulischer
 Sollevatore Idraulico Di Ruota
 Elevador Hidráulico De Rueda

Vertical Fold Frame
 Châssis Rabattable
 Falte Rahmen
 Telaio Ribaltabile
 Bastidor Abatible

40-55

12 Narrow Rows - Left Side
 12 Rangs Etroits - Cote Gauche
 12 Enge Reihen - Linke Seite
 12 Lineas Stretti - Lato Sinistro
 12 Lineas Estrechos - Lado Izquierdo

5-PM08-002-A



1*526929	➔ ...	2	HYDRAULIC, CYLIN	VERIN HYDRAULI.	HYDRAULIK ZYLIND
1*700724409	👁 40-75 No 1	2	HYDRAULIC, CYLIN	CILINDRO IDRAULI	CILINDRO IDRAULI
2*N15148	➔ ...	3	CLEVIS PIN	VERIN HYDRAULI.	HYDRAULIK ZYLIND
3*W247969B	👁 40-75 No 1	3	PIN	CILINDRO IDRAULI	CILINDRO IDRAULI
4*932036	1" X 3	3	CLEVIS PIN	AXE	SPLINTBOLZEN
5*854835	1" X 3-3/8	3	PIN	PERNO D'ATTACCO	BULON CILINDRICO
5*70921885	3/16" X 1-1/2	12	SPLIT PIN	COPIGLIA	STIFT
6*70921885		2	PLUG	COPPIGLIA	PASADOR
7*70922523		1	O RING	GOUPILLE FENDUE	SPALTBOLZEN
7*70921885		2	PLUG	COPIGLIA	PASADOR HENDIDO
8*17714		1	O RING	BOUCHON	STOPFEN
9*851459		2	WASHER	TAPPO	TAPON
10*7724347		1	O RING	JOINT TORIQUE	O-RING
11*851330		X	O RING	GIUNTO DI TENUTA	JUNTA TOROIDAL
12*70937133		2	ELBOW NIPPLE	JOINT TORIQUE	O-RING
13*851471		2	ELBOW NIPPLE	GIUNTO DI TENUTA	JUNTA TOROIDAL
14*737016		1	O RING	RACCORD COUDE	WINKELSTUTZEN
15*700703886		1	O RING	NIPPLO GOMITO	CODO DE UNION
16*360202X91		7	O RING	JOINT TORIQUE	O-RING
16*70921885		2	WASHER	GIUNTO DI TENUTA	JUNTA TOROIDAL
17*70919087		1	HYDRAULIC HOSE	RONDELLE	SCHEIBE
18*851331		1	HYDRAULIC HOSE	ARANDELA	ARANDELA
19*W245430B		1	HYDRAULIC HOSE	DURITE HYDRAULIC	HYDRAUL.SCHLAUCH
20*851778		10	CABLE TIE	TUBO HYDRAULICO	TUBO HYDRAULICO
21*70923905		2	HYDRAULIC HOSE	ATTACHE CABLE	KABELBINDER
21*7037781		2	HYDRAULIC HOSE	FASCETTA CAVI	APRIETACABLES
		10	CABLE TIE	DURITE HYDRAULIC	HYDRAUL.SCHLAUCH
		2	HYDRAULIC HOSE	TUBO HYDRAULICO	TUBO HYDRAULICO
		2	HYDRAULIC HOSE	ATTACHE CABLE	KABELBINDER
		2	HYDRAULIC HOSE	FASCETTA CAVI	APRIETACABLES
		2	HYDRAULIC HOSE	DURITE HYDRAULIC	HYDRAUL.SCHLAUCH
		1	PLUG	TUBO HYDRAULICO	TUBO HYDRAULICO
		1	MALE COUPLER	BOUCHON	STOPFEN
		1	UNION	TAPPO	TAPON
		1	O RING	COUPLEUR MALE	KUPPLST.INNEN
		1	O RING	GIUNTO MASCHIO	ACOPLADOR MACHO
		3	TEEPIECE	RACCORD	VERSCHRAUBUNG
		1	HYDRAULIC HOSE	RACCORDO	RACOR
		2	HYDRAULIC HOSE	JOINT TORIQUE	O-RING
		2	HYDRAULIC HOSE	GIUNTO DI TENUTA	JUNTA TOROIDAL
		3	TEEPIECE	TE	T-STUECK
		2	HYDRAULIC HOSE	RACCORDO A T	PIEZA EN T
		1	CLIP	DURITE HYDRAULIC	HYDRAUL.SCHLAUCH
		1	ARM	TUBO HYDRAULICO	TUBO HYDRAULICO
		2	ELBOW NIPPLE	PATTE D'ATTACHE	SCHELLE
		1	O RING	FERMAGLIO	CLIP
		1	O RING	BRAS	SCHARHEBEL
		2	ELBOW NIPPLE	BRACCIO	BRAZO
		1	O RING	RACCORD COUDE	WINKELSTUTZEN
		1	O RING	NIPPLO GOMITO	CODO DE UNION
		21	O RING	JOINT TORIQUE	O-RING
				GIUNTO DI TENUTA	JUNTA TOROIDAL

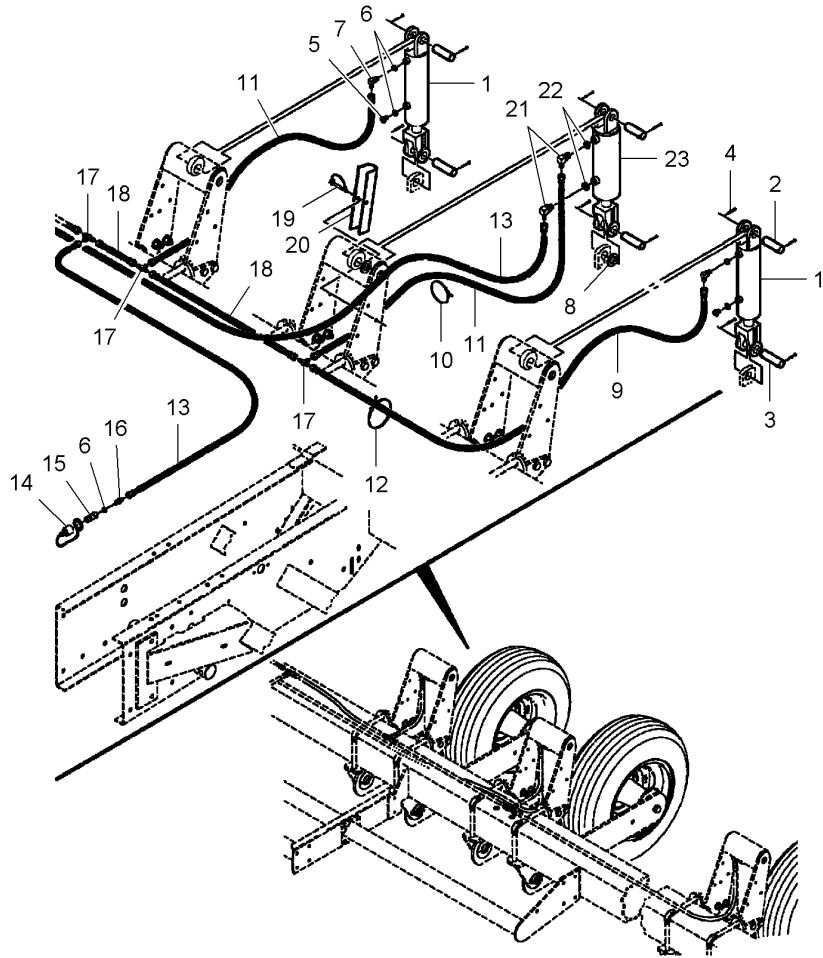
Wheel Lift Hydraulic
 Relevage Hydraulique De Roue
 Räder Hydraulischer
 Sollevatore Idraulico Di Ruota
 Elevador Hidráulico De Rueda

Vertical Fold Frame
 Châssis Rabattable
 Falte Rahmen
 Telaio Ribaltabile
 Bastidor Abatible

40-55

12 Narrow Rows - Left Side
 12 Rangs Etroits - Cote Gauche
 12 Enge Reihen - Linke Seite
 12 Lineas Stretti - Lato Sinistro
 12 Lineas Estrechos - Lado Izquierdo

5-PM08-002-A



22*7037781

X O RING

JOINT TORIQUE
 GIUNTO DI TENUTA
 VERIN HYDRAULI.
 CILINDRO IDRAULI

O-RING
 JUNTA TOROIDAL
 HYDRAULIK ZYLIND
 CILINDRO IDRAULI

23*854985

40-70 No 1

1 HYDRAULIC, CYLIN

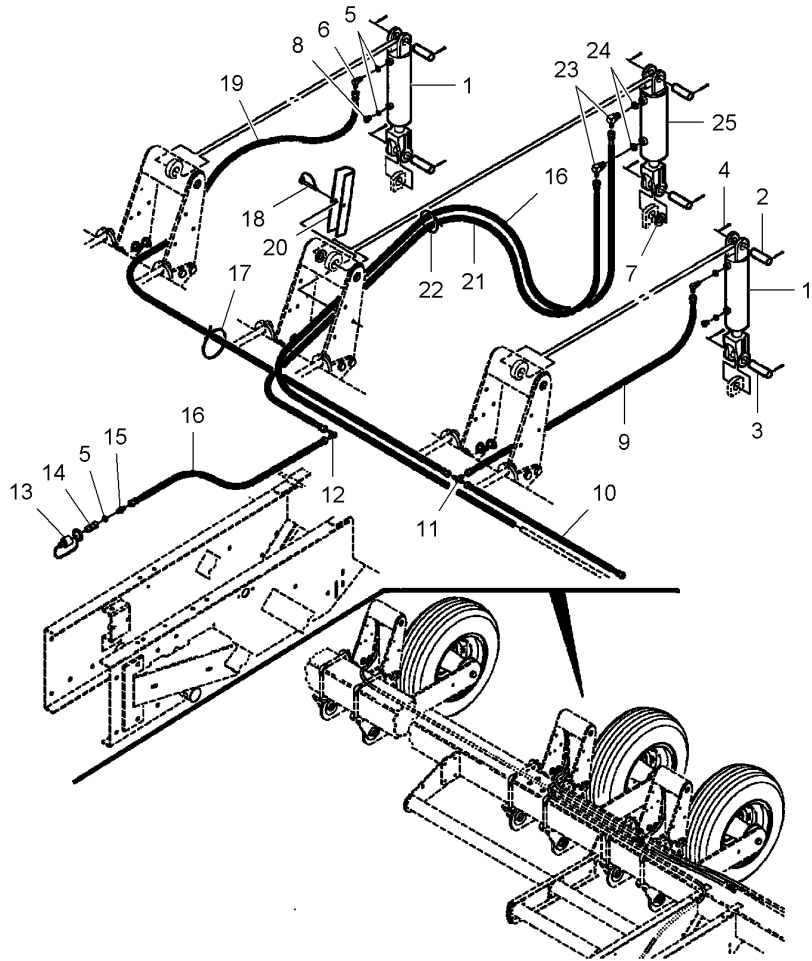
Wheel Lift Hydraulic
 Relevage Hydraulique De Roue
 Räder Hydraulischer
 Sollevatore Idraulico Di Ruota
 Elevador Hidráulico De Rueda

Vertical Fold Frame
 Châssis Rabattable
 Falte Rahmen
 Telaio Ribaltabile
 Bastidor Abatible

40-60

12 Narrow Rows - Right Side
 12 Rangs Etroits - Cote Droit
 12 Enge Reihen - Rechte Seite
 12 Lineas Stretti - Lato Destro
 12 Lineas Estrechos - Lado Derecho

5-PM08-003-A



1*526929	➡ ...	2	HYDRAULIC, CYLIN	VERIN HYDRAULI.	HYDRAULIK ZYLIND
1*700724409	👁 40-75 No 1	2	HYDRAULIC, CYLIN	CILINDRO IDRAULI	CILINDRO IDRAULI
2*N15148	➡ ...	3	CLEVIS PIN	VERIN HYDRAULI.	HYDRAULIK ZYLIND
3*W247969B	👁 40-75 No 1	3	CLEVIS PIN	CILINDRO IDRAULI	CILINDRO IDRAULI
4*932036	1" X 3	3	CLEVIS PIN	AXE	SPLINTBOLZEN
5*70921885	1" X 3-3/8	3	PIN	PERNO D'ATTACCO	BULON CILINDRICO
6*70922523	3/16" X 1-1/2	12	SPLIT PIN	GOUPILLE	STIFT
6*70921885		X	O RING	COPPIGLIA	PASADOR
7*17714		2	ELBOW NIPPLE	GOUPILLE FENDUE	SPALTBOLZEN
8*854835		1	O RING	COPIGLIA	PASADOR HENDIDO
8*70921885		2	ELBOW NIPPLE	JOINT TORIQUE	O-RING
9*851330	◀▶ 14"	1	O RING	GIUNTO DI TENUTA	JUNTA TOROIDAL
10*851331	◀▶ 32"	1	O RING	RACCORD COUDE	WINKELSTUTZEN
11*70919087		1	O RING	NIPPLO GOMITO	CODO DE UNION
12*70919131		2	WASHER	JOINT TORIQUE	O-RING
13*737016		2	PLUG	GIUNTO DI TENUTA	JUNTA TOROIDAL
14*700703886		1	PLUG	DURITE HYDRAULIC	HYDRAUL.SCHLAUCH
15*360202X91		1	PLUG	TUBO HYDRAULICO	TUBO HYDRAULICO
15*70921885		1	PLUG	DURITE HYDRAULIC	HYDRAUL.SCHLAUCH
16*851471	◀▶ 135"	1	PLUG	TUBO HYDRAULICO	TUBO HYDRAULICO
17*70937133		1	PLUG	TE	T-STUECK
18*W245430B		1	PLUG	RACCORDO A T	PIEZA EN T
19*851460	◀▶ 129"	1	PLUG	RACCORD COUDE	WINKELSTUTZEN
20*851778		1	PLUG	NIPPLO GOMITO	CODO DE UNION
21*851832	◀▶ 74"	1	PLUG	BOUCHON	STOPFEN
22*7724347		1	PLUG	TAPPO	TAPON
		1	MALE COUPLER	COUPLEUR MALE	KUPPLST.INNEN
		1	UNION	GIUNTO MASCHIO	ACOPLADOR MACHO
		1	UNION	RACCORD	VERSCHRAUBUNG
		1	O RING	RACCORDO	RACOR
		2	HYDRAULIC HOSE	JOINT TORIQUE	O-RING
		2	HYDRAULIC HOSE	GIUNTO DI TENUTA	JUNTA TOROIDAL
		10	CABLE TIE	DURITE HYDRAULIC	HYDRAUL.SCHLAUCH
		1	CLIP	TUBO HYDRAULICO	TUBO HYDRAULICO
		1	HYDRAULIC HOSE	ATTACHE CABLE	KABELBINDER
		1	ARM	FASCETTA CAVI	APRIETACABLES
		1	HYDRAULIC HOSE	PATTE D'ATTACHE	SCHELLE
		1	HYDRAULIC HOSE	FERMAGLIO	CLIP
		1	HYDRAULIC HOSE	DURITE HYDRAULIC	HYDRAUL.SCHLAUCH
		1	ARM	TUBO HYDRAULICO	TUBO HYDRAULICO
		1	ARM	BRAS	SCHARHEBEL
		1	HYDRAULIC HOSE	BRACCIO	BRAZO
		10	CABLE TIE	DURITE HYDRAULIC	HYDRAUL.SCHLAUCH
		10	CABLE TIE	TUBO HYDRAULICO	TUBO HYDRAULICO
				ATTACHE CABLE	KABELBINDER
				FASCETTA CAVI	APRIETACABLES

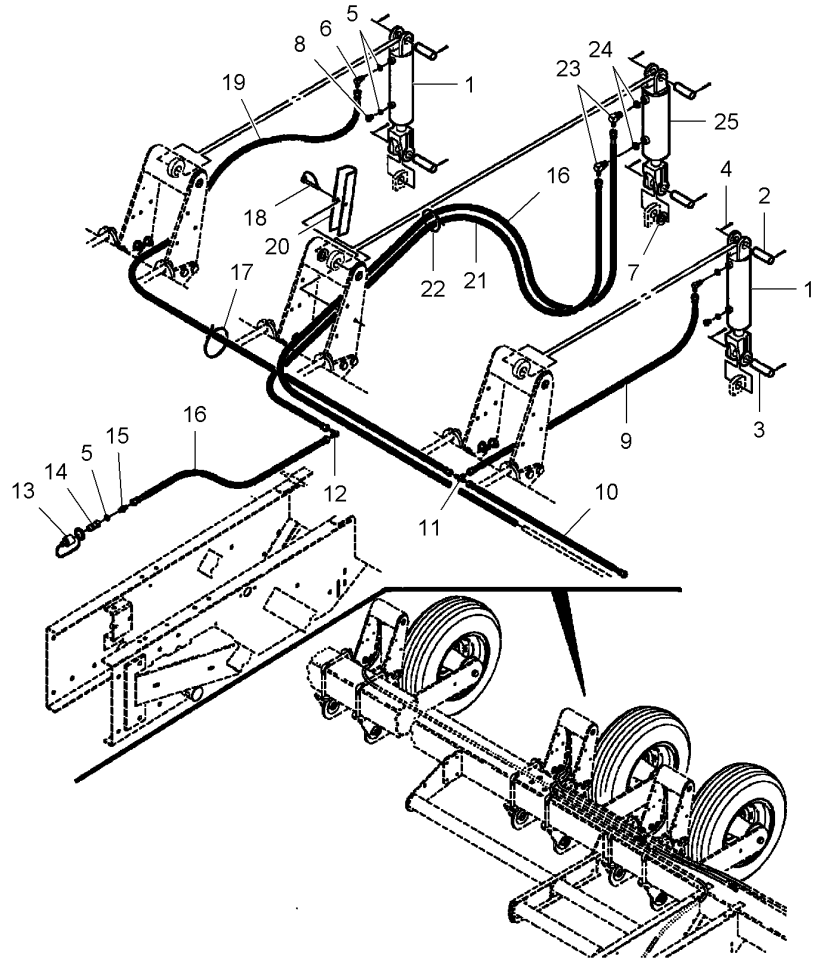
Wheel Lift Hydraulic
 Relevage Hydraulique De Roue
 Räder Hydraulischer
 Sollevatore Idraulico Di Ruota
 Elevador Hidráulico De Rueda

Vertical Fold Frame
 Châssis Rabattable
 Falte Rahmen
 Telaio Ribaltabile
 Bastidor Abatible

40-60

12 Narrow Rows - Right Side
 12 Rangs Etroits - Cote Droit
 12 Enge Reihen - Rechte Seite
 12 Lineas Stretti - Lato Destro
 12 Lineas Estrechos - Lado Derecho

5-PM08-003-A



23 *70923905

2 ELBOW NIPPLE

RACCORD COUDE

WINKELSTUTZEN

23 *7037781

23

1 O RING

NIPPLO GOMITO

CODO DE UNION

24 *7037781

X O RING

JOINT TORIQUE

O-RING

25 *854984

👁 40-70 No 1

1 HYDRAULIC, CYLIN

GIUNTO DI TENUTA

JUNTA TOROIDAL

JOINT TORIQUE

O-RING

GIUNTO DI TENUTA

JUNTA TOROIDAL

VERIN HYDRAULI.

HYDRAULIK ZYLIND

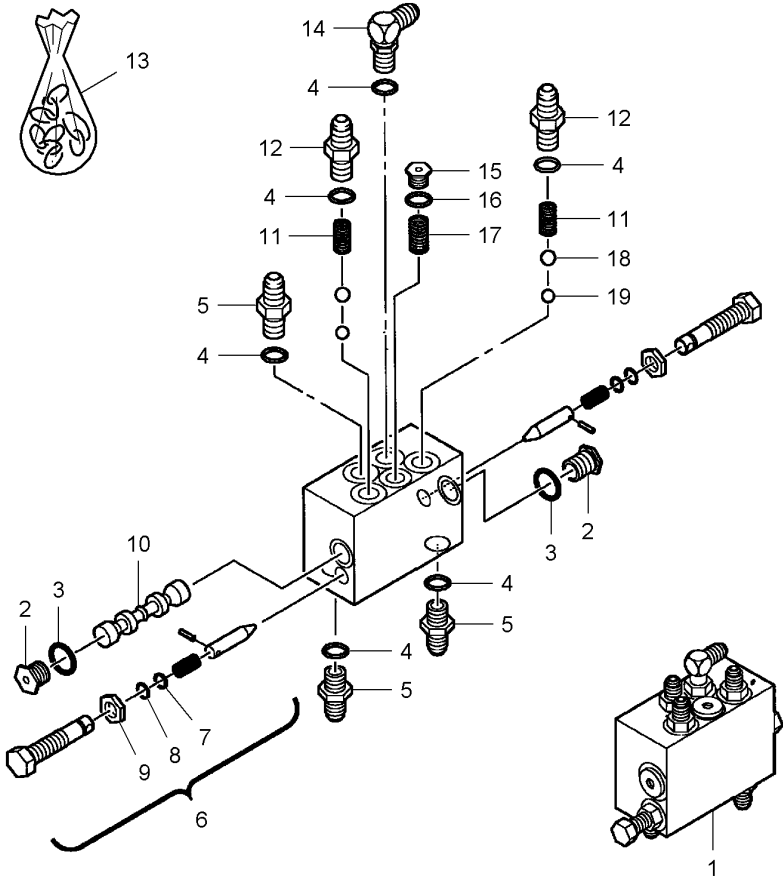
CILINDRO IDRAULI

CILINDRO IDRAULI

Valve
Soupape
Ventil
Valvola
Válvula

40-65

5-PL36-002-B

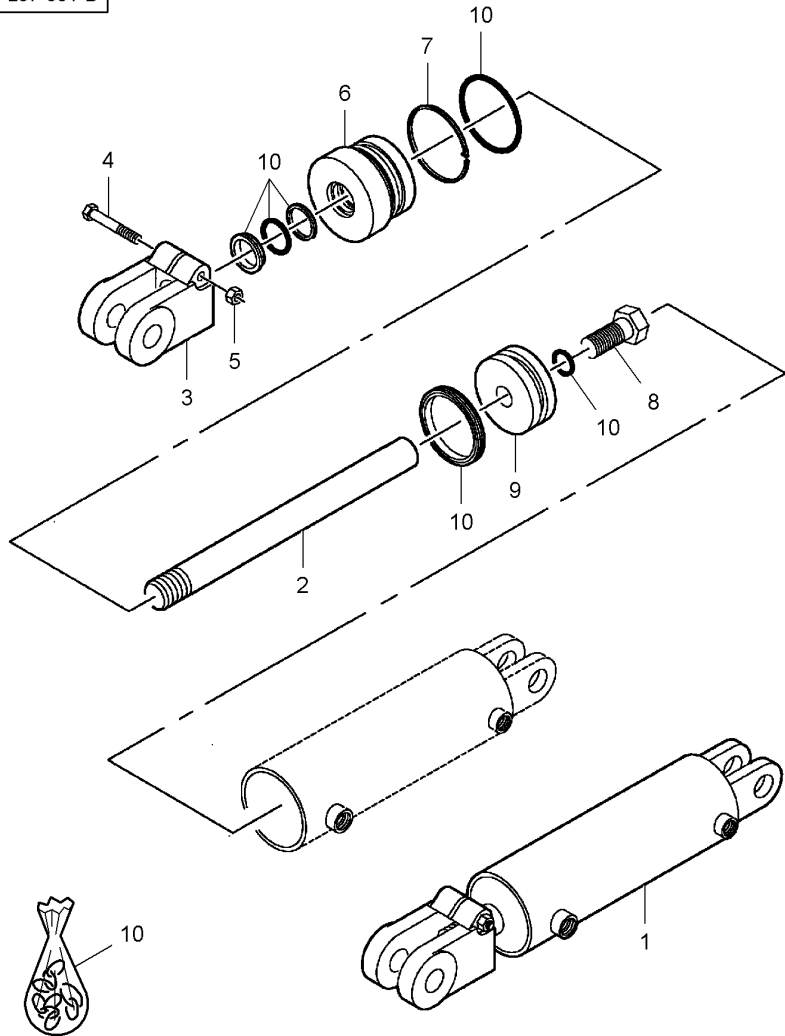


1	★N851998		1	VALVE	SOUPAPE	VENTIL
2	★852767	1	2	PLUG	VALVOLA	VALVULA
2	★7037781	2		BOUCHON	STOPFEN	
3	★7037781	1	1	O RING	TAPPO	TAPON
4	★70921885	1	1	O RING	JOINT TORIQUE	O-RING
5	★846634	1	X	O RING	GIUNTO DI TENUTA	JUNTA TOROIDAL
5	★70921885	5	X	O RING	GIUNTO DI TENUTA	JUNTA TOROIDAL
6	★852768	1	3	UNION	JOINT TORIQUE	O-RING
7	★852773	6	1	O RING	GIUNTO DI TENUTA	JUNTA TOROIDAL
8	★852774	6	3	UNION	RACCORD	VERSCHRAUBUNG
9	★7704000	6	1	O RING	RACCORDO	RACOR
10	★853867	1	1	O RING	JOINT TORIQUE	O-RING
11	★W248405B	1	2	CONTROL	GIUNTO DI TENUTA	JUNTA TOROIDAL
12	★852765	1	2	CONTROL	CONTROLE	STEUERUNG
12	★70921885	12	1	O RING	CONTROLLO	MANDO
13	★852771	1	1	O RING	JOINT TORIQUE	O-RING
14	★70922523	1	1	RING	GIUNTO DI TENUTA	JUNTA TOROIDAL
14	★70921885	14	1	NUT	ANNEAU	RING.
15	★852766	1	1	SPOOL	ANELLO	ANILLO
15	★70921884	15	1	SPRING	ECROU	MUTTER
16	★70921884	1	2	SPRING	DADO	TUERCA
17	★N851188	1	1	ADAPTOR	TIROIR	STEUERSCHIEBER
18	★70917579	1	2	ADAPTOR	ROCCHETTO	CARRETE
19	★70921874	1	2	ADAPTOR	RESSORT	FEDER
			2	ADAPTOR	MOLLA	MUELLE
			1	O RING	ADAPTATEUR	REDUZIERNIPPEL
			1	O RING	ADATTATORE	ADAPTADOR
			1	O RING	JOINT TORIQUE	O-RING
			1	O RING	GIUNTO DI TENUTA	JUNTA TOROIDAL
			1	O RING	JEU ETANCHEITE	DICHTRINGSATZ
			1	ELBOW NIPPLE	KIT TENUTA	RETENES JUEGO
			1	O RING	RACCORD COUDE	WINKELSTUTZEN
			1	O RING	NIPPLO GOMITO	CODO DE UNION
			1	O RING	JOINT TORIQUE	O-RING
			1	PLUG	GIUNTO DI TENUTA	JUNTA TOROIDAL
			1	O RING	BOUCHON	STOPFEN
			1	O RING	TAPPO	TAPON
			1	O RING	JOINT TORIQUE	O-RING
			X	O RING	GIUNTO DI TENUTA	JUNTA TOROIDAL
			1	SPRING	JOINT TORIQUE	O-RING
			2	BALL	GIUNTO DI TENUTA	JUNTA TOROIDAL
			2	BALL	RESSORT	FEDER
					MOLLA	MUELLE
					BILLE	KUGEL
					SFERA	BOLA
					BILLE	KUGEL
					SFERA	BOLA

Hydraulic Cylinder
 Vérin Hydraulique
 Hydraulikzylinder
 Martinetto Idraulico
 Gato Hidráulico

40-70

5-PL37-001-B



1	854984	3"-1/4 X 8	1	HYDRAULIC, CYLIN	VERIN HYDRAULI.	HYDRAULIK ZYLIND
1	854985	3"-1/2 X 8	1	HYDRAULIC, CYLIN	CILINDRO IDRAULI	CILINDRO IDRAULI
2	854018	1 1"-1/4	1	ROD	VERIN HYDRAULI.	HYDRAULIK ZYLIND
3	854007	1	1	CLEVIS	CILINDRO IDRAULI	CILINDRO IDRAULI
4	*70921972	1 3/8"-16 X 2-1/2	1	BOLT UNC	TRINGLE	STANGE
5	*Y704635	1 3/8"-16	1	LOCKNUT	ASTA	VARILLA
6	*854019	1 [A]	1	HEAD	CHAPE	GABELSTUECK
6	854023	1 [B]	1	HEAD	GANCIO D'ATTACCO	GANCHO SEGURI.
7	854020	1 [A]	1	RING	BOULON UNC	MASCH.SCHRB.UNC
7	854024	1 [B]	1	RING	BULLONE UNC	PERNO UNC
8	*700703384	1 7/8"-14 X 2	1	CAPSCREW	ECROU FREIN	SICHERUNGSMUTTER
9	854017	1 [A]	1	PISTON	AUTOBLOCCANTE	CONTRATUERCA
9	854022	1 [B]	1	PISTON	TETE	KOPF
10	*700723475	1 [A]	1	KIT, SEAL	TESTA	CULATA
10	*700723476	1 [B]	1	KIT, SEAL	TETE	KOPF
					TESTA	CULATA
					ANNEAU	RING.
					ANELLO	ANILLO
					ANNEAU	RING.
					ANELLO	ANILLO
					VIS BOUCHON	HUTSCHRAUBE
					TAPPO A VITE	TORNILLO TAPON
					PISTON	KOLBEN
					PISTONE	PISTON
					PISTON	KOLBEN
					PISTONE	PISTON
					JEU ETANCHEITE	DICHTRINGSATZ
					KIT TENUTA	RETENES JUEGO
					JEU ETANCHEITE	DICHTRINGSATZ
					KIT TENUTA	RETENES JUEGO

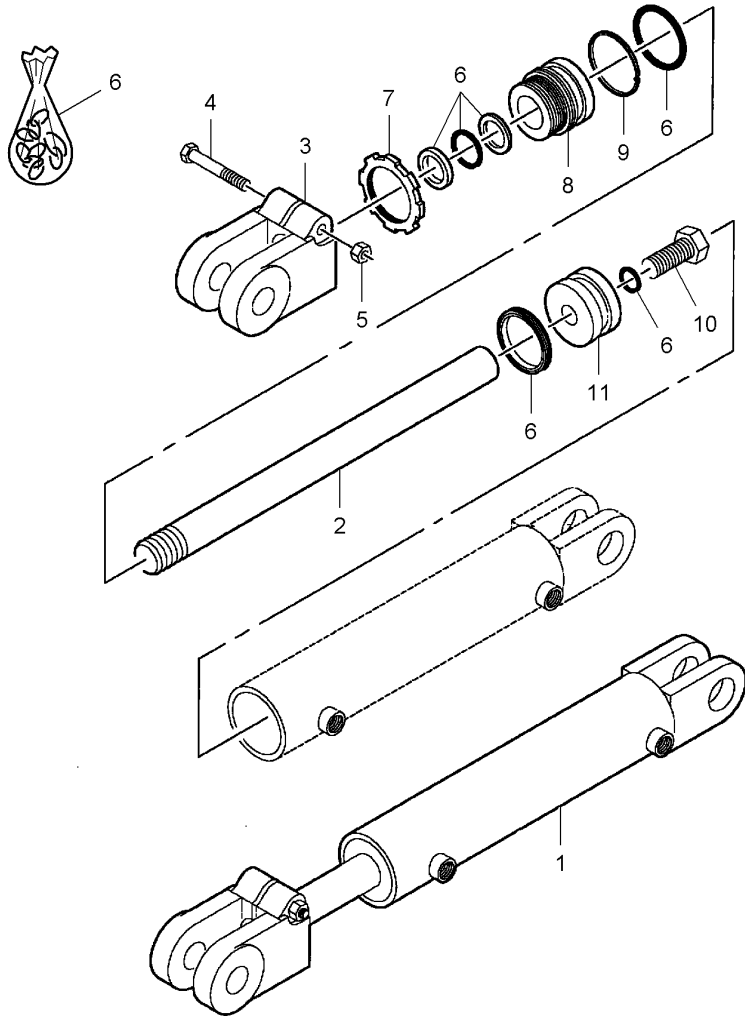
[A] INCLUDED IN 854984
 COMPRIS DANS 854984
 IN 854984
 COMPRESO IN 854984
 COMPRENDIDO EN 854984

[B] INCLUDED IN 854985
 COMPRIS DANS 854985
 IN 854985
 COMPRENDIDO EN 854985
 COMPRESO IN 854985

Hydraulic Cylinder
 Vérin Hydraulique
 Hydraulikzylinder
 Martinetto Idraulico
 Gato Hidráulico

40-75

5-PL37-002-B



1	526929	➔ ...	1	HYDRAULIC, CYLIN	VERIN HYDRAULI.	HYDRAULIK ZYLIND
1	*700724409	➔ ...	1	HYDRAULIC, CYLIN	CILINDRO IDRAULI	CILINDRO IDRAULI
2	*853452	1 [A]	1	ROD	VERIN HYDRAULI.	HYDRAULIK ZYLIND
2	*700724411	1 [B]	1	ROD	CILINDRO IDRAULI	CILINDRO IDRAULI
3	853453	1	1	CLEVIS	TRINGLE	STANGE
4	*70921972	1 3/8"-16 X 2-1/2	1	BOLT UNC	ASTA	VARILLA
5	*Y704635	1 3/8"-16	1	LOCKNUT	TRINGLE	STANGE
6	*700723483	1 [A]	1	KIT, SEAL	ASTA	VARILLA
6	*700723488	1 [B]	1	KIT, SEAL	CHAPE	GABELSTUECK
7	*853455	1 1"-1/2	1	LOCKNUT	GANCIO D'ATTACCO	GANCHO SEGUR.
8	*853454	1 [A]	1	HEAD	BOULON UNC	MASCH.SCHR.B.UNC
8	*N855828	1 [B]	1	HEAD	BULLONE UNC	PERNO UNC
9	*853456	1	1	RING	ECROU FREIN	SICHERUNGSMUTTER
10	*70923884	1 5/8"-18 X 1-1/2	1	SCREW	AUTOBLOCCANTE	CONTRATUERCA
11	*853451	1 [A]	1	PISTON	JEU ETANCHEITE	DICHTRINGSATZ
11	*N855829	1 [B]	1	PISTON	KIT TENUTA	RETENES JUEGO
					JEU ETANCHEITE	DICHTRINGSATZ
					KIT TENUTA	RETENES JUEGO
					ECROU FREIN	SICHERUNGSMUTTER
					AUTOBLOCCANTE	CONTRATUERCA
					TETE	KOPF
					TESTA	CULATA
					TETE	KOPF
					TESTA	CULATA
					ANNEAU	RING.
					ANELLO	ANILLO
					VIS	SCHRAUBE
					VITE	TORNILLO
					PISTON	KOLBEN
					PISTONE	PISTON
					PISTON	KOLBEN
					PISTONE	PISTON

[A] INCLUDED IN 526929
 COMPRIS DANS 526929
 IN 526929
 COMPRESO IN 526929
 COMPRENDIDO EN 526929

[B] INCLUDED IN 700724409
 COMPRIS DANS 700724409
 IN 700724409
 COMPRENDIDO EN 700724409
 COMPRESO IN 700724409

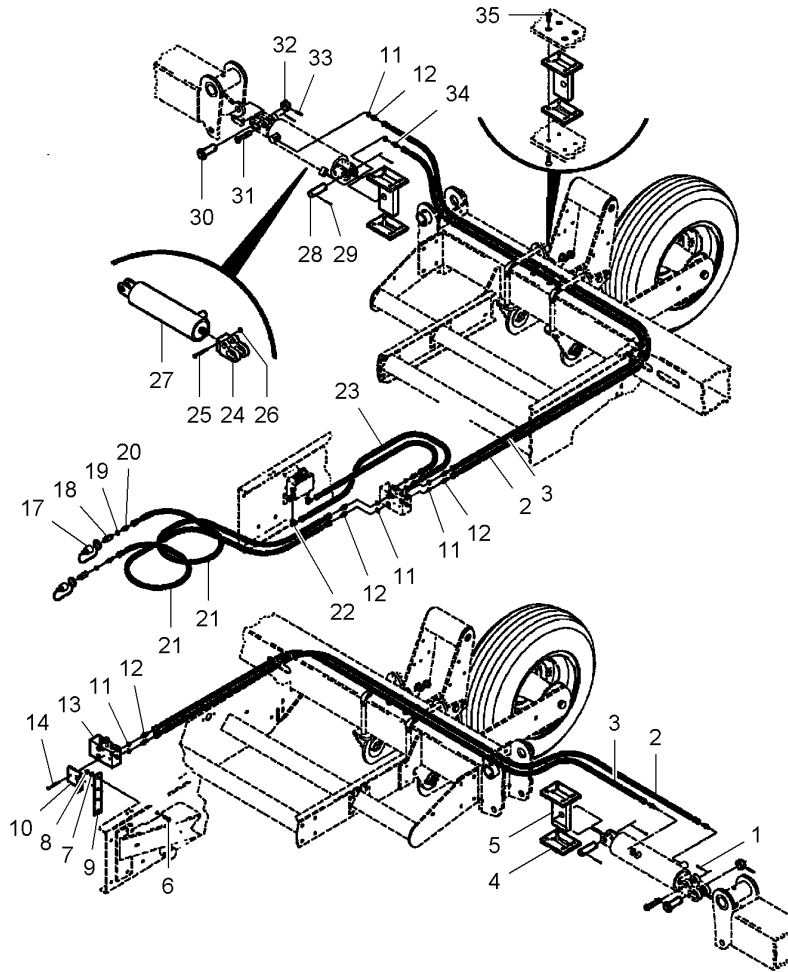
Wing Lift Hydraulic
Relevage Hydraulique Des Bords Externes
Scharklänge Hydraulischer
Sollevatore Idraulico Di Bordi Esterni
Elevador Hidráulico De Bordes Externos

Vertical Fold Frame
Châssis Rabattable
Falte Rahmen
Telaio Ribaltabile
Bastidor Abatible

40-80

8 & 12 Rows Narrow
8 & 12 Rangos Etritos
8 & 12 Schmal Reihen
8 & 12 Lineas Stretta
8 & 12 Lineas Estrecho

5-PM09-001-A



1*62232	3/16" X 1-1/4	2 SPLIT PIN	GOUPILLE FENDUE COPIGLIA	SPALTBOLZEN PASADOR HENDIDO
2*851469	[A] ◄ 76"	2 HYDRAULIC HOSE	DURITE HYDRAULIC TUBO HYDRAULICO	HYDRAUL.SCHLAUCH TUBO HYDRAULICO
2*851835	[B] ◄ 106"	2 HYDRAULIC HOSE	DURITE HYDRAULIC TUBO HYDRAULICO	HYDRAUL.SCHLAUCH TUBO HYDRAULICO
3*851335	[A] ◄ 62"	2 HYDRAULIC HOSE	DURITE HYDRAULIC TUBO HYDRAULICO	HYDRAUL.SCHLAUCH TUBO HYDRAULICO
3*851834	[B] ◄ 92"	2 HYDRAULIC HOSE	DURITE HYDRAULIC TUBO HYDRAULICO	HYDRAUL.SCHLAUCH TUBO HYDRAULICO
4*853736		2 BRACKET	SUPPORT FIXATION STAFFETTA	HALTEAM SOPORTE
5*W232686B		2 BRACKET	SUPPORT FIXATION STAFFETTA	HALTEAM SOPORTE
6*70921210	3/8"-16 X 1	4 BOLT UNC	BOULON UNC BULLONE UNC	MASCH.SCHR.B.UNC PERNO UNC
7*70916965	3/8"	4 LOCK WASHER	RONDELLE FREIN RONDELLA ARRESTO	SICHERUNGSRING ARANDELA SEGURID
8*70916950	3/8"-16	4 NUT UNC	ECROU UNC DADO UNC	MUTTER UNC TUERCA UNC
9*852967		1 SPACER	ENTRETOISE DISTRANZIALE	ABSTANDSTUECK DISCO ESPACIADOR
10*851456		1 BRACKET	SUPPORT FIXATION STAFFETTA	HALTEAM SOPORTE
11*70921885		X O RING	JOINT TORIQUE GIUNTO DI TENUTA	O-RING JUNTA TOROIDAL
12*846634		10 UNION	RACCORD RACCORDO	VERSCHRAUBUNG RACOR
12*70921885	12	1 O RING	JOINT TORIQUE GIUNTO DI TENUTA	O-RING JUNTA TOROIDAL
13*851960	👁 40-85 No 1	1 VALVE	SOUPAPE VALVOLA	VENTIL VALVULA
14*70923282	1/4"-20 X 2-1/2	2 BOLT UNC	BOULON UNC BULLONE UNC	MASCH.SCHR.B.UNC PERNO UNC
15*705012	[C] 1/4"	2 LOCK WASHER	RONDELLE FREIN RONDELLA ARRESTO	SICHERUNGSRING ARANDELA SEGURID
16*70916622	[C] 1/4"-20	2 NUT UNC	ECROU UNC DADO UNC	MUTTER UNC TUERCA UNC
17*737016		2 PLUG	BOUCHON TAPPO	STOPFEN TAPON
18*700703886		2 MALE COUPLER	COUPLEUR MALE GIUNTO MASCHIO	KUPPLST.INNEN ACOPLADOR MACHO
19*7037781		X O RING	JOINT TORIQUE GIUNTO DI TENUTA	O-RING JUNTA TOROIDAL
20*360202X91		2 UNION	RACCORD RACCORDO	VERSCHRAUBUNG RACOR
20*7037781	20	1 O RING	JOINT TORIQUE GIUNTO DI TENUTA	O-RING JUNTA TOROIDAL
21*851835	◄ 106"	2 HYDRAULIC HOSE	DURITE HYDRAULIC TUBO HYDRAULICO	HYDRAUL.SCHLAUCH TUBO HYDRAULICO
22*70921013		2 ELBOW	COUDE GOMITO	WINKELSTUECK CODO

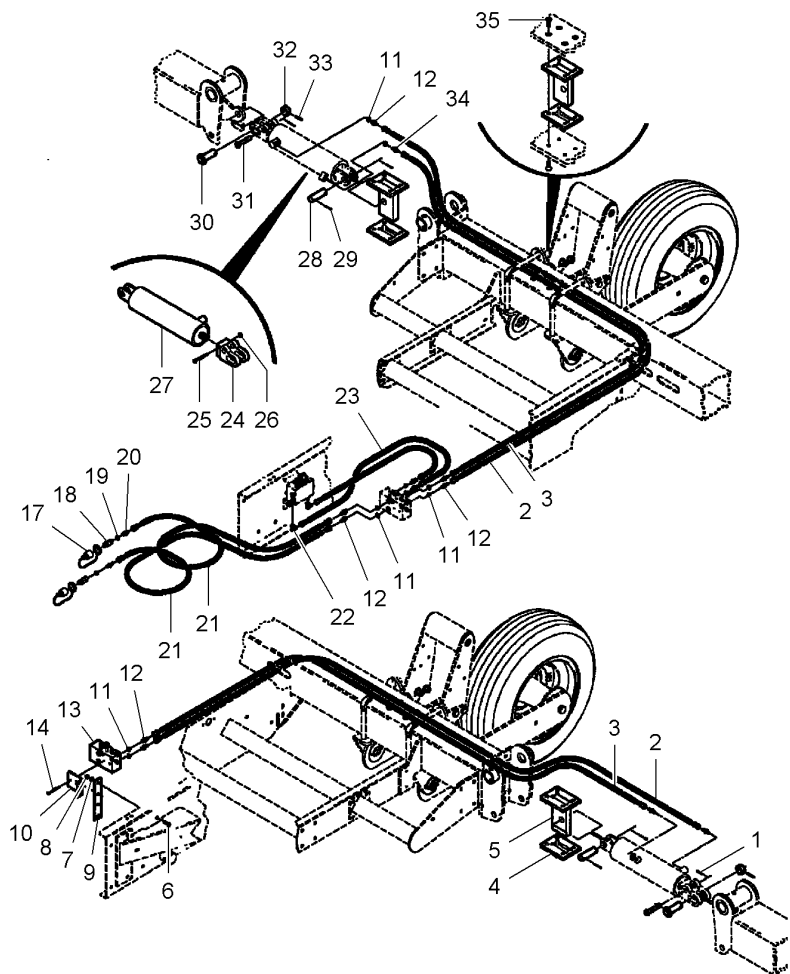
Wing Lift Hydraulic
Relevage Hydraulique Des Bords Externes
Scharcklinge Hydraulischer
Sollevatore Idraulico Di Bordi Esterni
Elevador Hidráulico De Bordes Externos

Vertical Fold Frame
Châssis Rabattable
Falte Rahmen
Telaio Ribaltabile
Bastidor Abatible

40-80

8 & 12 Rows Narrow
8 & 12 Rangs Etroits
8 & 12 Schmal Reihen
8 & 12 Lineas Stretta
8 & 12 Lineas Estrecho

5-PM09-001-A

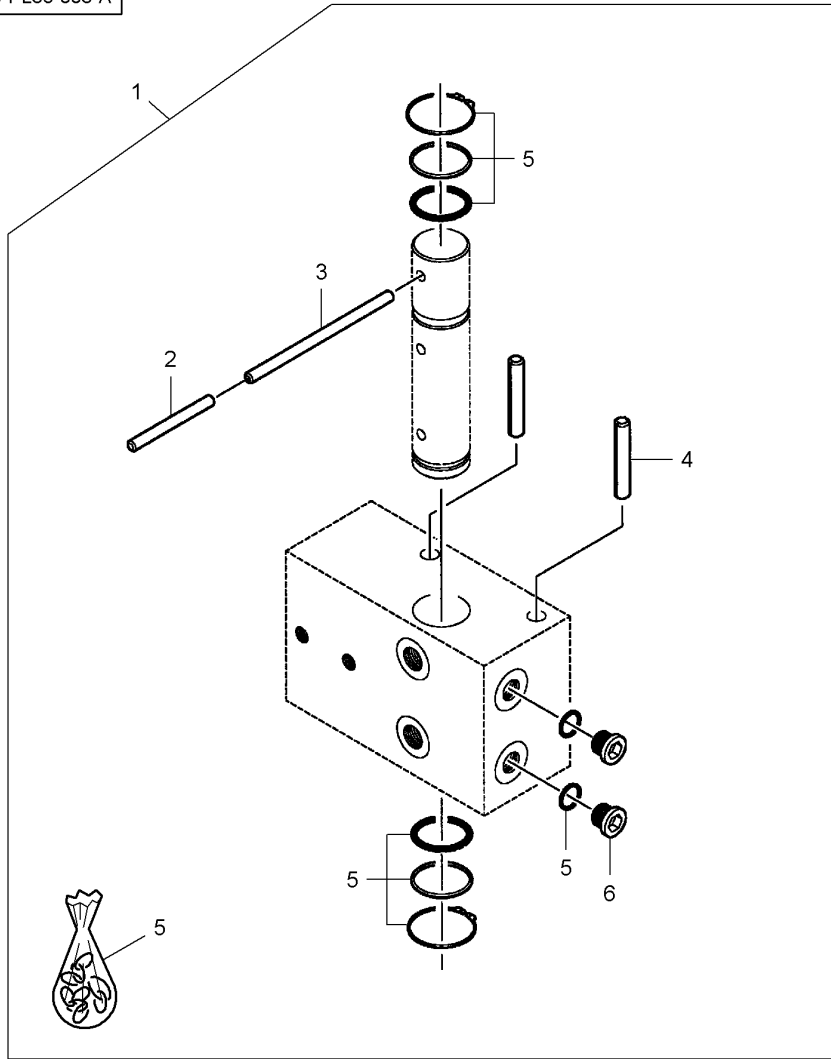


23*852101	◀ 28"	2 HYDRAULIC HOSE	DURITE HYDRAULIC	HYDRAUL.SCHLAUCH
24*851979		2 CLEVIS	TUBO HYDRAULICO	TUBO HYDRAULICO
25*W908323-4	5/16"-18 X 2-1/2	2 CAPSCREW	CHAPE	GABELSTUECK
26*Y704163	5/16"-18	2 LOCKNUT	GANCIO D'ATTACCO	GANCHO SEGURI.
27*N851980	👁 40-90 No 1	2 HYDRAULIC, CYLIN	VIS BOUCHON	HUTSCHRAUBE
28*N15148	1" X 3	2 CLEVIS PIN	TAPPO A VITE	TORNILLO TAPON
29*932036	3/16" X 1-1/2	4 SPLIT PIN	AUTOBLOCCANTE	SICHERUNGSMUTTER
30*851965		2 CLEVIS PIN	VERIN HYDRAULI.	HYDRAULIK ZYLIND
31*851966		2 CLEVIS PIN	CILINDRO IDRAULI	CILINDRO IDRAULI
32*851967		2 COLLAR	AXE	SPLINTBOLZEN
33*70915523	5/16" X 1-1/2	2 PIN	PERNO D'ATTACCO	BULON CILINDRICO
34*17562		2 ADAPTOR	GOUPILLE FENDUE	SPALTBOLZEN
34*70921885	34	1 O RING	COPIGLIA	PASADOR HENDIDO
35*17622	1/2"-13 X 1	16 SCREW	PERNO D'ATTACCO	SPLINTBOLZEN
			AXE	BULON CILINDRICO
			PERNO D'ATTACCO	SPLINTBOLZEN
			COLLERETTE	BULON CILINDRICO
			COLLARE	KRAGEN
			GOUPILLE	COLLARIN
			COPPIGLIA	STIFT
			ADAPTATEUR	PASADOR
			ADATTATORE	REDUZIERNIPPEL
			JOINT TORIQUE	ADAPTADOR
			GIUNTO DI TENUTA	O-RING
			VIS	JUNTA TOROIDAL
			VITE	SCHRAUBE
				TORNILLO
[A]	8 ROW NARROW 8 RANGS ETROITS 8 SCHMAL REIHE 8 LINEAS STRETTA 8 LINEAS ESTRECHO			
[B]	12 ROW NARROW 12 RANGS ETROITS 12 SCHAMAL REIHE 12 LINEA STRETTA 12 LINEA ESTRECHO			
[C]	NOT ILLUSTRATED NON ILLUSTRE NICHT ABGEBILDET NON ILLUSTRATO NO ILUSTRADO			

Valve
 Soupape
 Ventil
 Valvola
 Válvula

40-85

5-PL36-003-A



1 *851960

2 *852770

3 *W933240

4 *70916171

5 *852797

6 *852746

1

1 5/16" X 4

1 1/4" X 1-1/2

1

1

1 VALVE

1 SLEEVE

1 ROLL PIN

2 ROLL PIN

1 KIT, SEAL

2 PLUG

SOUPAPE

VALVOLA

MANCHON

MANICOTTO

GOUPILLE ROULEE

SPINA ELASTICA

GOUPILLE ROULEE

SPINA ELASTICA

JEU ETANCHEITE

KIT TENUTA

BOUCHON

TAPPO

VENTIL

VALVULA

HUELSE

MANGUITO

SPANNHUELSE

PASADOR ELASTICO

SPANNHUELSE

PASADOR ELASTICO

DICHTRINGSATZ

RETENES JUEGO

STOPFEN

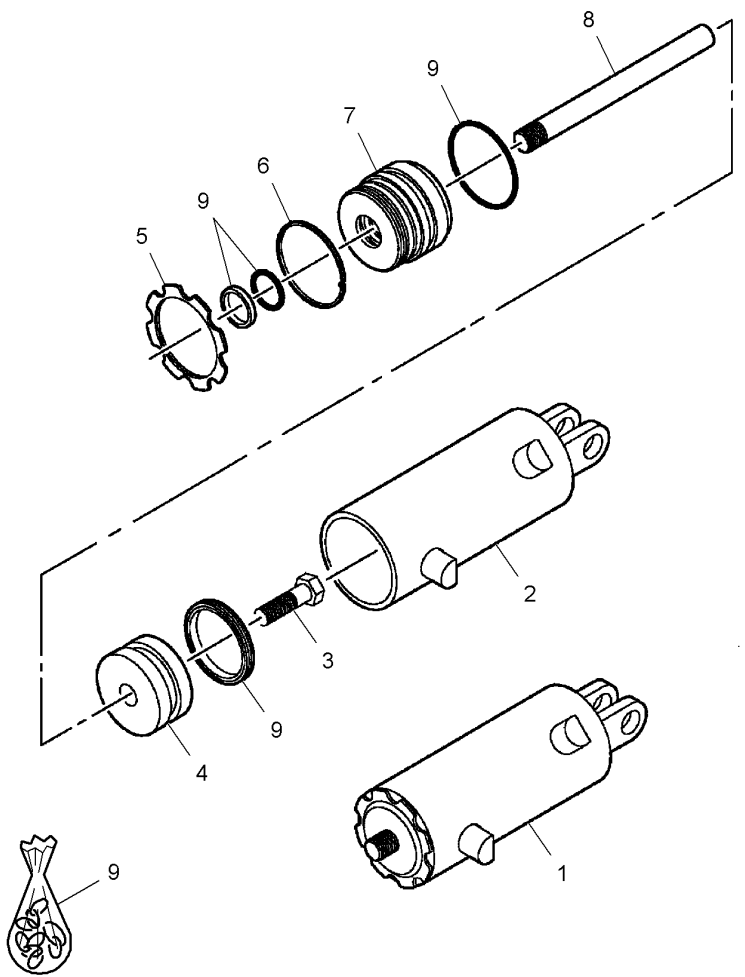
TAPON

Hydraulic Cylinder
 Vérin Hydraulique
 Hydraulikzylinder
 Martinetto Idraulico
 Gato Hidráulico

40-90

5-PL37-007-A

1	*N851980		1	HYDRAULIC, CYLIN	VERIN HYDRAULI.	HYDRAULIK ZYLIND
2	*852460	1	1	CYLINDER CASING	CILINDRO IDRAULI	CILINDRO IDRAULI
3	*700703384	1	7/8"-14 X 2	CAPSCREW	CORPS CYLINDRE	ZYLINDERMANTEL
4	*852809	1		PISTON	CORPO CILINDRO	CUERPO CILINDRO
5	*852813	1		LOCKNUT	VIS BOUCHON	HUTSCHRAUBE
6	*852812	1		RING	TAPPO A VITE	TORNILLO TAPON
7	*852811	1		HEAD	PISTON	KOLBEN
8	*852810	1		ROD	PISTONE	PISTON
9	*852808	1		KIT, SEAL	ECROU FREIN	SICHERUNGSMUTTER
					AUTOBLOCCANTE	CONTRATUERCA
					ANNEAU	RING.
					ANELLO	ANILLO
					TETE	KOPF
					TESTA	CULATA
					TRINGLE	STANGE
					ASTA	VARILLA
					JEU ETANCHEITE	DICHTRINGSATZ
					KIT TENUTA	RETENES JUEGO



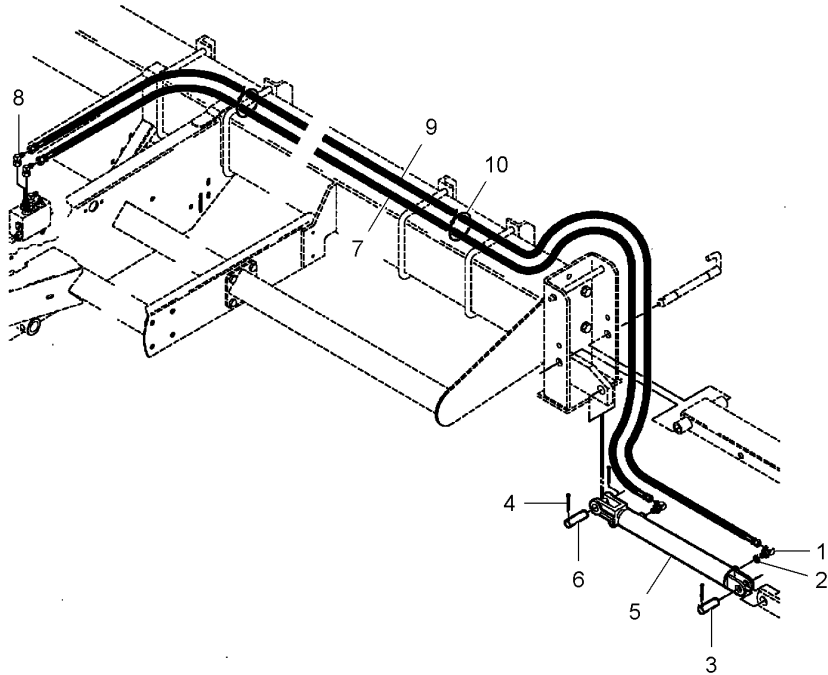
Hydraulic
Hydraulique
Hydraulische
Idraulico
Hidráulico

Row Marker
Traceur
Spurreisser
Marcasolco
Marcador

40-95

Left Side
Cote Gauche
Linke Seite
Lato Sinistro
Lado Izquierdo

5-PL21-001-B



1 *70922523

1 *70921885

2 *70921885

3 *N15148

4 *932036

5 *853541

5 *700724408

6 *W247969B

7 *852548

7 *851462

7 *852549

7 *852013

8 *70921013

9 *852551

9 *852011

9 *852107

9 *851862

10 *70937133

1

1" X 3

👁️ Undef Ref

➡️ ...
👁️ 40-120 No 1

➡️ ...
👁️ 40-120 No 1

1" X 3-3/8

[AC]

↔️ 137"

[BD]

↔️ 180"

[E]

↔️ 150"

[F]

↔️ 228"

[AC]

↔️ 146"

[BD]

↔️ 190"

[E]

↔️ 162"

[F]

↔️ 238"

2 ELBOW NIPPLE

1 O RING

X O RING

1 CLEVIS PIN

4 SPLIT PIN

1 HYDRAULIC, CYLIN

1 HYDRAULIC, CYLIN

1 PIN

1 HYDRAULIC HOSE

1 HYDRAULIC HOSE

1 HYDRAULIC HOSE

1 HYDRAULIC HOSE

2 ELBOW

1 HYDRAULIC HOSE

1 HYDRAULIC HOSE

1 HYDRAULIC HOSE

1 HYDRAULIC HOSE

3 CABLE TIE

RACCORD COUDE

NIPPLO GOMITO

JOINT TORIQUE

GIUNTO DI TENUTA

JOINT TORIQUE

GIUNTO DI TENUTA

AXE

PERNO D'ATTACCO

GOUPILLE FENDUE

COPIGLIA

VERIN HYDRAULI.

CILINDRO IDRAULI

VERIN HYDRAULI.

CILINDRO IDRAULI

GOUPILLE

COPPIGLIA

DURITE HYDRAULIC

TUBO HYDRAULICO

DURITE HYDRAULIC

TUBO HYDRAULICO

DURITE HYDRAULIC

TUBO HYDRAULICO

DURITE HYDRAULIC

TUBO HYDRAULICO

COUDE

GOMITO

DURITE HYDRAULIC

TUBO HYDRAULICO

DURITE HYDRAULIC

TUBO HYDRAULICO

DURITE HYDRAULIC

TUBO HYDRAULICO

DURITE HYDRAULIC

TUBO HYDRAULICO

ATTACHE CABLE

FASCETTA CAVI

WINKELSTUTZEN

CODO DE UNION

O-RING

JUNTA TOROIDAL

O-RING

JUNTA TOROIDAL

SPLINTBOLZEN

BULON CILINDRICO

SPALTBOLZEN

PASADOR HENDIDO

HYDRAULIK ZYLIND

CILINDRO IDRAULI

HYDRAULIK ZYLIND

CILINDRO IDRAULI

STIFT

PASADOR

HYDRAUL.SCHLAUCH

TUBO HYDRAULICO

HYDRAUL.SCHLAUCH

TUBO HYDRAULICO

HYDRAUL.SCHLAUCH

TUBO HYDRAULICO

HYDRAUL.SCHLAUCH

TUBO HYDRAULICO

WINKELSTUECK

CODO

HYDRAUL.SCHLAUCH

TUBO HYDRAULICO

HYDRAUL.SCHLAUCH

TUBO HYDRAULICO

HYDRAUL.SCHLAUCH

TUBO HYDRAULICO

HYDRAUL.SCHLAUCH

TUBO HYDRAULICO

KABELBINDER

APRIETACABLES

[A] 3 ROWS WITH 1,5 M SPACING
3 RANGS AVEC ESPACEMENT 1,5 M
3 REIHE MIT ABSTAND 1,5 M
3 LINEAS CON DISTANZIAMENTO 1,5 M
3 LINEAS CON ESPACIAMIENTO 1,5 M

[B] 3 ROWS WITH 2,3 M SPACING
3 RANGS AVEC ESPACEMENT 2,3 M
3 REIHE MIT ABSTAND 2,3 M
3 LINEAS CON DISTANZIAMENTO 2,3 M
3 LINEAS CON ESPACIAMIENTO 2,3 M

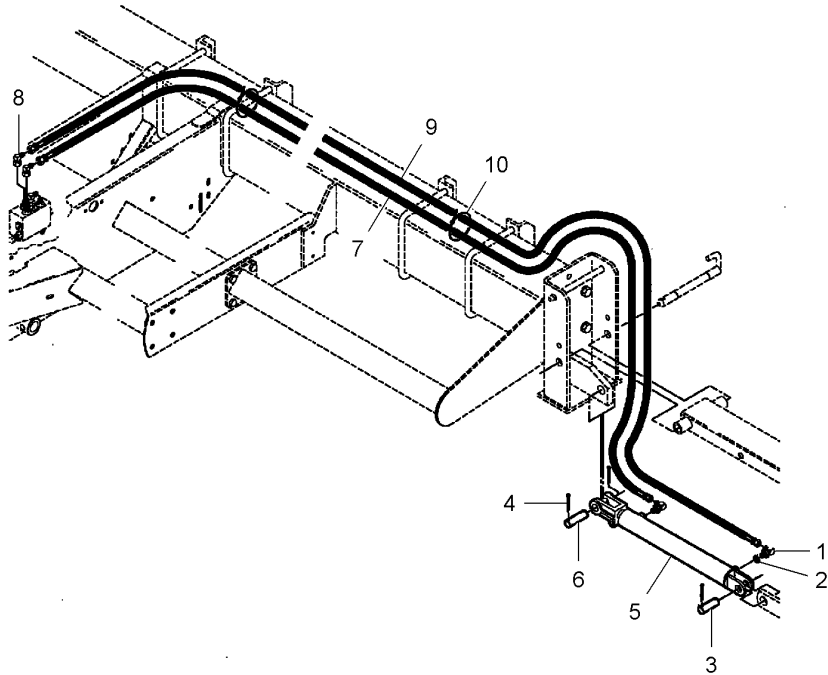
Hydraulic
Hydraulique
Hydraulische
Idraulico
Hidráulico

Row Marker
Traceur
Spurreisser
Marcasolco
Marcador

40-95

Left Side
Cote Gauche
Linke Seite
Lato Sinistro
Lado Izquierdo

5-PL21-001-B



[C] 4 ROW
4 RANGS
4 REIHE
4 LINEA
4 LINEA

[D] 6 ROW WIDE - 8 ROW NARROW
6 RANGS LARGES - 8 RANGS ETROITS
6 BREITE REIHE - 8 SCHMAL REIHE
6 LINEAS LARGA - 8 LINEAS STRETTA
6 LINEAS ANCHA - 8 LINEAS ESTRECHO

[E] 6 ROW NARROW - 8 ROW WIDE
6 RANGS ETROITS - 8 RANGS LARGES
6 SCHMAL REIHE - 8 BREITE REIHE
6 LINEAS STRETTA - 8 LINEAS LARGA
6 LINEAS ESTRECHO - 8 LINEAS ANCHA

[F] 12 ROW NARROW
12 RANGS ETROITS
12 SCHMAL REIHE
12 LINEA STRETTA
12 LINEA ESTRECHO

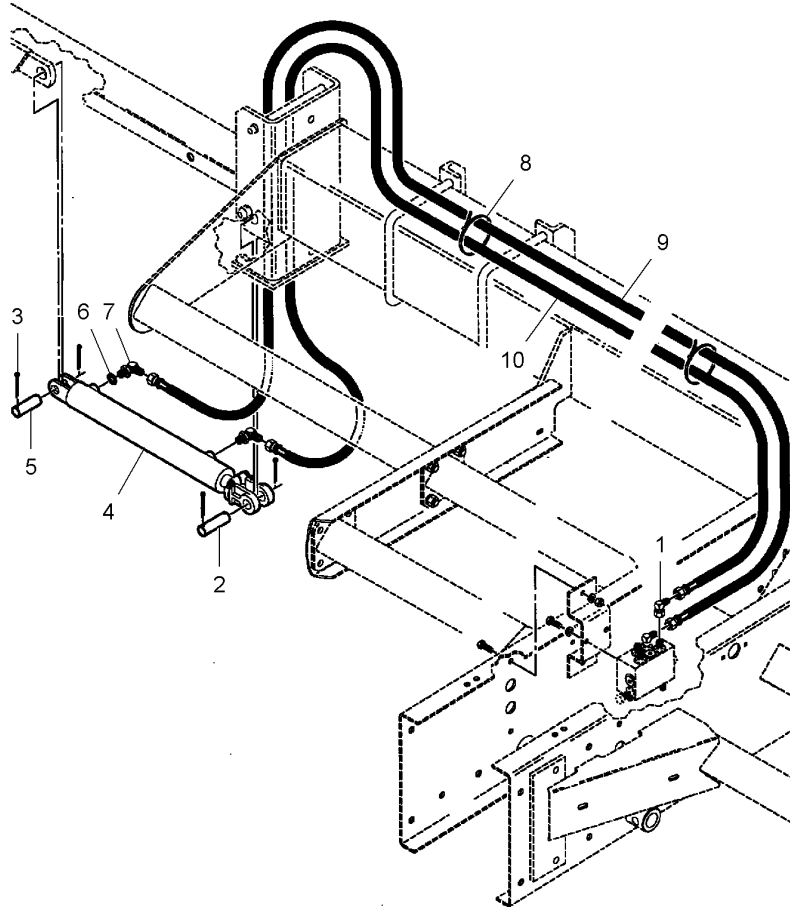
Hydraulic
Hydraulique
Hydraulische
Idraulico
Hidráulico

Row Marker
Traceur
Spurreisser
Marcasolco
Marcador

40-100

3-4-6-8 Rows - Right Side
3-4-6-8 Rangs - Cote Droit
3-4-6-8 Reihen - Rechte Seite
3-4-6-8 Lineas - Lato Destro
3-4-6-8 Lineas - Lado Derecho

5-PL21-002-B



1★70921013		1 ELBOW	COUDE GOMITO COPPILIA	WINKELSTUECK CODO STIFT
2★W247969B	1" X 3-3/8	1 PIN	GOUVILLE COPPILIA	PASADOR
3★932036	3/16" X 1-1/2	4 SPLIT PIN	GOUVILLE FENDUE COPIGLIA	SPALTBOLZEN
4★853541	➔ ... 👁 40-120 No 1	1 HYDRAULIC, CYLIN	VERIN HYDRAULI. CILINDRO IDRAULI	PASADOR HENDIDO HYDRAULIK ZYLIND CILINDRO IDRAULI
4★700724408	➔ ... 👁 40-120 No 1	1 HYDRAULIC, CYLIN	VERIN HYDRAULI. CILINDRO IDRAULI	HYDRAULIK ZYLIND CILINDRO IDRAULI
5★N15148	1" X 3	1 CLEVIS PIN	AXE PERNO D'ATTACCO	SPLINTBOLZEN BULON CILINDRICO
6★70921885	9/16-18 X 90	X O RING	JOINT TORIQUE RACCORD COUDE	O-RING JUNTA TOROIDAL
7★70922523		2 ELBOW NIPPLE	GIUNTO DI TENUTA NIPPLO GOMITO	WINKELSTUTZEN CODO DE UNION
7★70921885	7	1 O RING	JOINT TORIQUE GIUNTO DI TENUTA	O-RING JUNTA TOROIDAL
8★70937133	1/4 X 146"	3 CABLE TIE	ATTACHE CABLE FASCETTA CAVI	KABELBINDER APRIETACABLES
9★852551	[A] ◄ 146"	1 HYDRAULIC HOSE	DURITE HYDRAULIC TUBO HYDRAULICO	HYDRAUL.SCHLAUCH TUBO HYDRAULICO
9★852011	[BD] ◄ 190"	1 HYDRAULIC HOSE	DURITE HYDRAULIC TUBO HYDRAULICO	HYDRAUL.SCHLAUCH TUBO HYDRAULICO
9★852107	[E] ◄ 162"	1 HYDRAULIC HOSE	DURITE HYDRAULIC TUBO HYDRAULICO	HYDRAUL.SCHLAUCH TUBO HYDRAULICO
10★852548	[AC] ◄ 137"	1 HYDRAULIC HOSE	DURITE HYDRAULIC TUBO HYDRAULICO	HYDRAUL.SCHLAUCH TUBO HYDRAULICO
10★851462	[BD] ◄ 180"	1 HYDRAULIC HOSE	DURITE HYDRAULIC TUBO HYDRAULICO	HYDRAUL.SCHLAUCH TUBO HYDRAULICO
10★852549	[E] ◄ 150"	1 HYDRAULIC HOSE	DURITE HYDRAULIC TUBO HYDRAULICO	HYDRAUL.SCHLAUCH TUBO HYDRAULICO

[A] 3 ROWS WITH 1,5 M SPACING
3 RANGS AVEC ESPACEMENT 1,5 M
3 REIHE MIT ABSTAND 1,5 M
3 LINEAS CON DISTANZIAMENTO 1,5 M
3 LINEAS CON ESPACIAMIENTO 1,5 M

[B] 3 ROWS WITH 2,3 M SPACING
3 RANGS AVEC ESPACEMENT 2,3 M
3 REIHE MIT ABSTAND 2,3 M
3 LINEAS CON DISTANZIAMENTO 2,3 M
3 LINEAS CON ESPACIAMIENTO 2,3 M

[C] 4 ROW
4 RANGS
4 REIHE
4 LINEA
4 LINEA

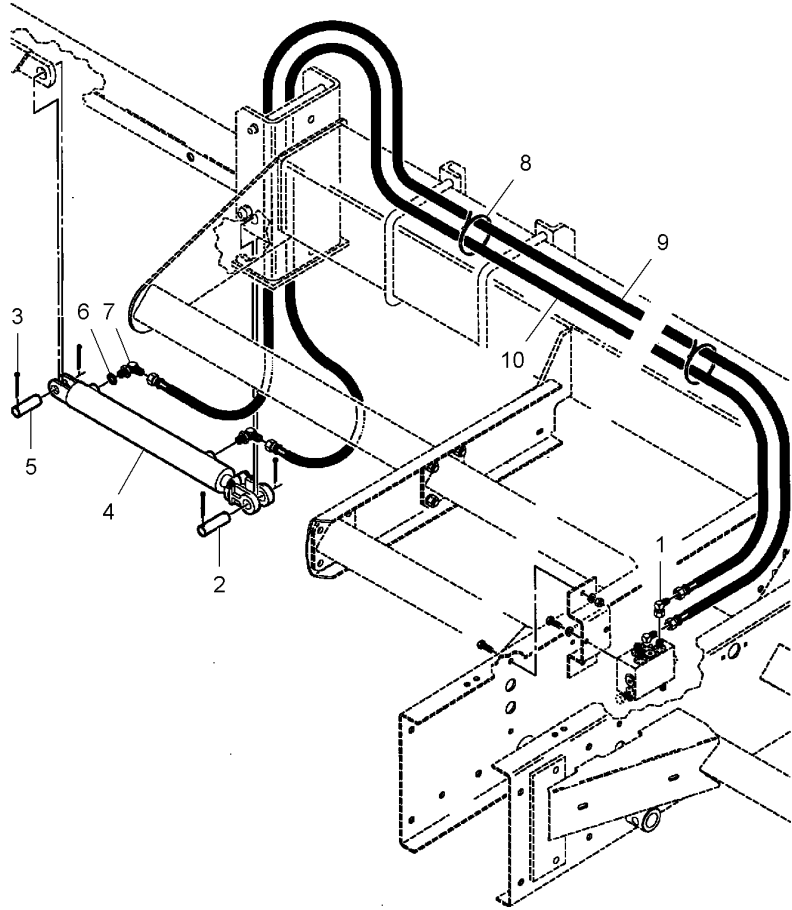
Hydraulic
Hydraulique
Hydraulische
Idraulico
Hidráulico

Row Marker
Traceur
Spurreisser
Marcasolco
Marcador

40-100

3-4-6-8 Rows - Right Side
3-4-6-8 Rangs - Cote Droit
3-4-6-8 Reihen - Rechte Seite
3-4-6-8 Lineas - Lato Destro
3-4-6-8 Lineas - Lado Derecho

5-PL21-002-B



[D] 6 ROW WIDE - 8 ROW NARROW
6 RANGS LARGES - 8 RANGS ETROITS
6 BREITE REIHE - 8 SCHMAL REIHE
6 LINEAS LARGA - 8 LINEAS STRETTA
6 LINEAS ANCHA - 8 LINEAS ESTRECHO

[E] 6 ROW NARROW - 8 ROW WIDE
6 RANGS ETROITS - 8 RANGS LARGES
6 SCHMAL REIHE - 8 BREITE REIHE
6 LINEAS STRETTA - 8 LINEAS LARGA
6 LINEAS ESTRECHO - 8 LINEAS ANCHA

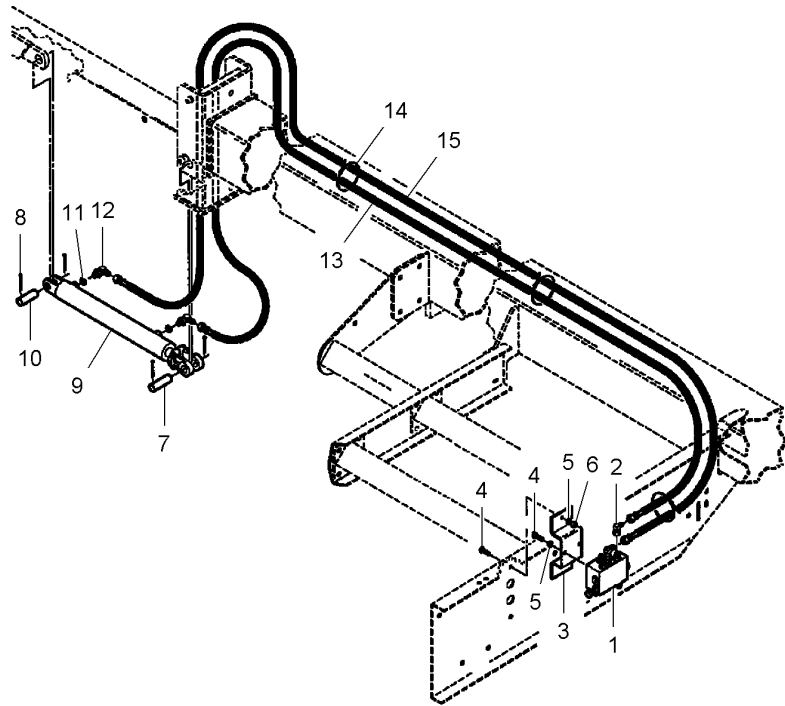
Hydraulic
Hydraulique
Hydraulische
Idraulico
Hidráulico

Row Marker
Traceur
Spurreisser
Marcasolco
Marcador

40-105

12 Narrow Rows - Right Side
12 Rangs Etroits - Cote Droit
12 Enge Reihen - Rechte Seite
12 Lineas Stretti - Lato Destro
12 Lineas Estrechos - Lado Derecho

5-PL21-003-A



1	✱N851998		1	VALVE	SOUPAPE	VENTIL
2	✱70921013		2	ELBOW	VALVOLA	VALVULA
3	✱853853		2	BRACKET	COUDE	WINKELSTUECK
4	✱70921210	3/8"-16 X 1	8	BOLT UNC	GOMITO	CODO
5	✱70916965	3/8"	8	LOCK WASHER	SUPPORT FIXATION	HALTEAM
6	✱70916950	3/8"-16	4	NUT UNC	STAFFETTA	SOPORTE
7	✱W247969B	1" X 3-3/8	1	PIN	BOULON UNC	MASCH.SCHRB.UNC
8	✱932036	3/16" X 1-1/2	1	SPLIT PIN	BULLONE UNC	PERNO UNC
9	✱853541	▶ ...	1	HYDRAULIC, CYLIN	RONDELLE FREIN	SICHERUNGSRING
9	✱700724408	▶ 40-120 No 1	1	HYDRAULIC, CYLIN	RONDELLA ARRESTO	ARANDELA SEGURID
10	✱N15148	▶ ...	1	CLEVIS PIN	ECROU UNC	MUTTER UNC
11	✱70921885	▶ 40-120 No 1	X	O RING	DADO UNC	TUERCA UNC
12	✱70922523	▶ ...	2	ELBOW NIPPLE	GROUPILLE	STIFT
12	✱70921885	▶ 40-120 No 1	1	O RING	COPIGLIA	PASADOR
13	✱852013	◀▶ 228"	1	HYDRAULIC HOSE	GROUPILLE FENDUE	SPALTBOLZEN
14	✱70937133	▶ ...	1	CABLE TIE	COPIGLIA	PASADOR HENDIDO
15	✱851862	◀▶ 238"	1	HYDRAULIC HOSE	VERIN HYDRAULI.	HYDRAULIK ZYLIND
			1	HYDRAULIC, CYLIN	CILINDRO IDRAULI.	CILINDRO IDRAULI
			1	HYDRAULIC, CYLIN	VERIN HYDRAULI.	HYDRAULIK ZYLIND
			1	CLEVIS PIN	CILINDRO IDRAULI	CILINDRO IDRAULI
			X	O RING	AXE	SPLINTBOLZEN
			2	ELBOW NIPPLE	PERNO D'ATTACCO	BULON CILINDRICO
			1	O RING	JOINT TORIQUE	O-RING
			1	HYDRAULIC HOSE	GIUNTO DI TENUTA	JUNTA TOROIDAL
			1	CABLE TIE	RACCORD COUDE	WINKELSTUTZEN
			1	HYDRAULIC HOSE	NIPPLO GOMITO	CODO DE UNION
			1	HYDRAULIC HOSE	JOINT TORIQUE	O-RING
			1	HYDRAULIC HOSE	GIUNTO DI TENUTA	JUNTA TOROIDAL
			1	HYDRAULIC HOSE	DURITE HYDRAULIC	HYDRAUL.SCHLAUCH
			1	HYDRAULIC HOSE	TUBO HYDRAULICO	TUBO HYDRAULICO
			1	HYDRAULIC HOSE	ATTACHE CABLE	KABELBINDER
			1	HYDRAULIC HOSE	FASCETTA CAVI	APRIETACABLES
			1	HYDRAULIC HOSE	DURITE HYDRAULIC	HYDRAUL.SCHLAUCH
			1	HYDRAULIC HOSE	TUBO HYDRAULICO	TUBO HYDRAULICO

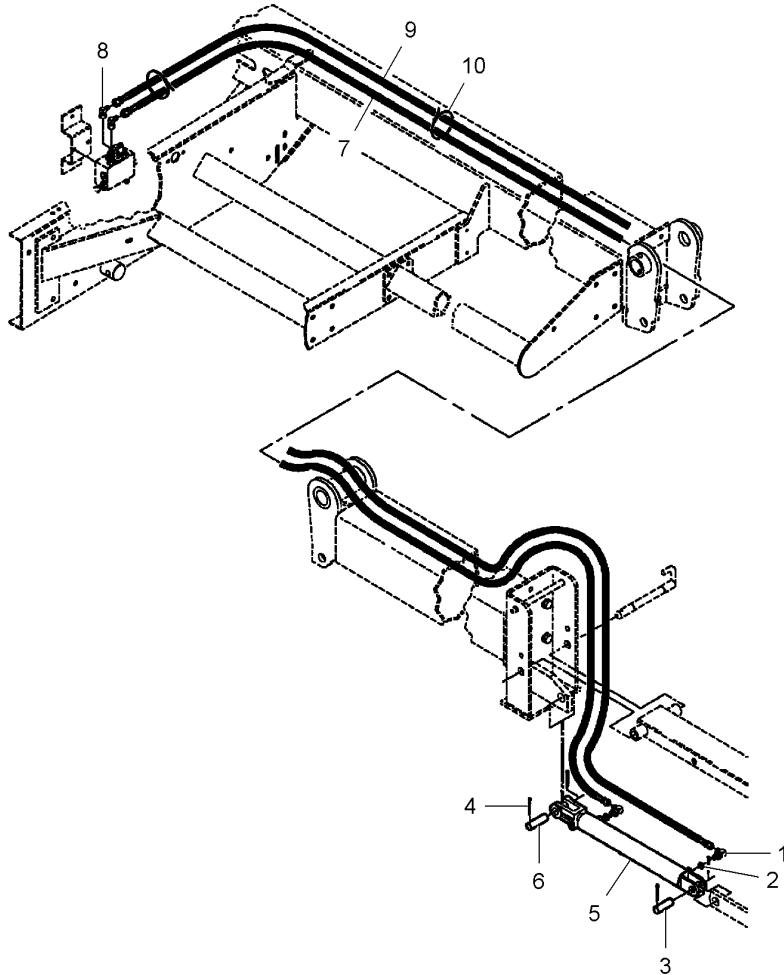
Hydraulic
Hydraulique
Hydraulische
Idraulico
Hidráulico

Row Marker
Traceur
Spurreisser
Marcasolco
Marcador

40-110

Vertical Fold Frame - Left Side
Châssis Rabattable - Cote Gauche
Falte Rahmen - Linke Seite
Telaio Ribaltabile - Lato Sinistro
Bastidor Abatible - Lado Izquierdo

5-PL21-004-A



1 *70922523

1 *70921885

1

2 *70921885

3 *N15148

1" X 3

4 *932036

3/16" X 1-1/2

5 *853541

➡ ...
👁 40-120 No 1

5 *700724408

➡ ...
👁 40-120 No 1

6 *W247969B

1" X 3-3/8

7 *851462

[A]
↔ 180"

7 *851862

[B]
↔ 238"

8 *70921013

9 *852011

[A]
↔ 190"

9 *852550

[B]
↔ 245"

10 *70937133

[A] 8 ROW NARROW
8 RANGS ETROITS
8 SCHMAL REIHE
8 LINEAS STRETTA
8 LINEAS ESTRECHO

[B] 12 ROW NARROW
12 RANGS ETROITS
12 SCHAMAL REIHE
12 LINEA STRETTA
12 LINEA ESTRECHO

2 ELBOW NIPPLE

1 O RING

X O RING

1 CLEVIS PIN

4 SPLIT PIN

1 HYDRAULIC, CYLIN

1 HYDRAULIC, CYLIN

1 PIN

1 HYDRAULIC HOSE

1 HYDRAULIC HOSE

2 ELBOW

1 HYDRAULIC HOSE

1 HYDRAULIC HOSE

3 CABLE TIE

RACCORD COUDE
NIPPLO GOMITO

JOINT TORIQUE
GIUNTO DI TENUTA

JOINT TORIQUE
GIUNTO DI TENUTA

AXE
PERNO D'ATTACCO

GOUVILLE FENDUE
COPIGLIA

VERIN HYDRAULI.
CILINDRO IDRAULI

VERIN HYDRAULI.
CILINDRO IDRAULI

GOUVILLE
COPPIGLIA

DURITE HYDRAULIC
TUBO HYDRAULICO

DURITE HYDRAULIC
TUBO HYDRAULICO

COUDE
GOMITO

DURITE HYDRAULIC
TUBO HYDRAULICO

DURITE HYDRAULIC
TUBO HYDRAULICO

ATTACHE CABLE
FASCETTA CAVI

WINKELSTUTZEN
CODO DE UNION

O-RING
JUNTA TOROIDAL

O-RING
JUNTA TOROIDAL

SPLINTBOLZEN
BULON CILINDRICO

SPALTBOLZEN
PASADOR HENDIDO

HYDRAULIK ZYLIND
CILINDRO IDRAULI

HYDRAULIK ZYLIND
CILINDRO IDRAULI

STIFT
PASADOR

HYDRAUL.SCHLAUCH
TUBO HYDRAULICO

HYDRAUL.SCHLAUCH
TUBO HYDRAULICO

WINKELSTUECK
CODO

HYDRAUL.SCHLAUCH
TUBO HYDRAULICO

HYDRAUL.SCHLAUCH
TUBO HYDRAULICO

KABELBINDER
APRIETACABLES

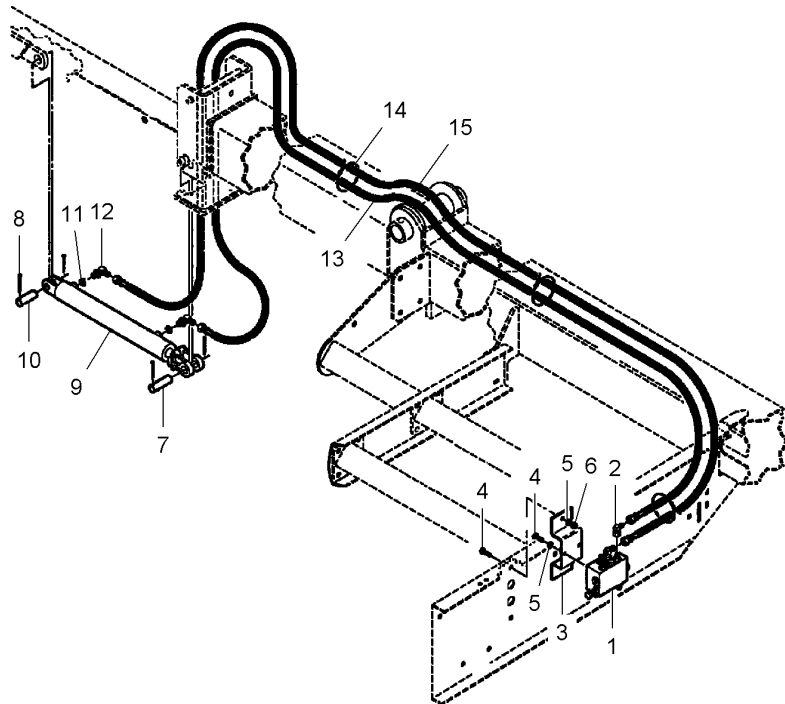
Hydraulic
Hydraulique
Hydraulische
Idraulico
Hidráulico

Row Marker
Traceur
Spurreisser
Marcasolco
Marcador

40-115

Vertical Fold Frame - Right Side
Châssis Rabattable - Cote Droit
Falte Rahmen - Rechte Seite
Telaio Ribaltabile - Lato Destro
Bastidor Abatible - Lado Derecho

5-PL21-005-A



1	★N851998		1	VALVE	SOUPAPE	VENTIL
2	★70921013		2	ELBOW	VALVOLA	VALVULA
3	★853853		2	BRACKET	COUDE	WINKELSTUECK
4	★70921210	3/8"-16 X 1	8	BOLT UNC	GOMITO	CODO
5	★70916965	3/8"	8	LOCK WASHER	SUPPORT FIXATION	HALTEAM
6	★70916950	3/8"-16	4	NUT UNC	STAFFETTA	SOPORTE
7	★W247969B	1" X 3-3/8	1	PIN	BOULON UNC	MASCH.SCHRB.UNC
8	★932036	3/16" X 1-1/2	1	SPLIT PIN	BULLONE UNC	PERNO UNC
9	★853541	→ ...	1	HYDRAULIC, CYLIN	RONDELLE FREIN	SICHERUNGSRING
9	★700724408	👁 40-120 No 1	1	HYDRAULIC, CYLIN	RONDELLA ARRESTO	ARANDELA SEGURID
10	★N15148	→ ...	1	CLEVIS PIN	ECROU UNC	MUTTER UNC
11	★70921885	👁 40-120 No 1	X	O RING	DADO UNC	TUERCA UNC
12	★70922523	1" X 3	2	ELBOW NIPPLE	GOUPILLE	STIFT
12	★70921885	12	1	O RING	COPPIGLIA	PASADOR
13	★851861	[A]	1	HYDRAULIC HOSE	GOUPILLE FENDUE	SPALTBOLZEN
13	★851862	◄ 195"	1	HYDRAULIC HOSE	COPIGLIA	PASADOR HENDIDO
14	★70937133	[B]	1	CABLE TIE	VERIN HYDRAULI.	HYDRAULIK ZYLIND
15	★852108	◄ 238"	1	HYDRAULIC HOSE	CILINDRO IDRAULI.	CILINDRO IDRAULI
15	★852550	[A]	1	HYDRAULIC HOSE	VERIN HYDRAULI.	HYDRAULIK ZYLIND
		◄ 183"	1	HYDRAULIC HOSE	CILINDRO IDRAULI	CILINDRO IDRAULI
		[B]	1	HYDRAULIC HOSE	AXE	SPLINTBOLZEN
		◄ 245"			PERNO D'ATTACCO	BULON CILINDRICO

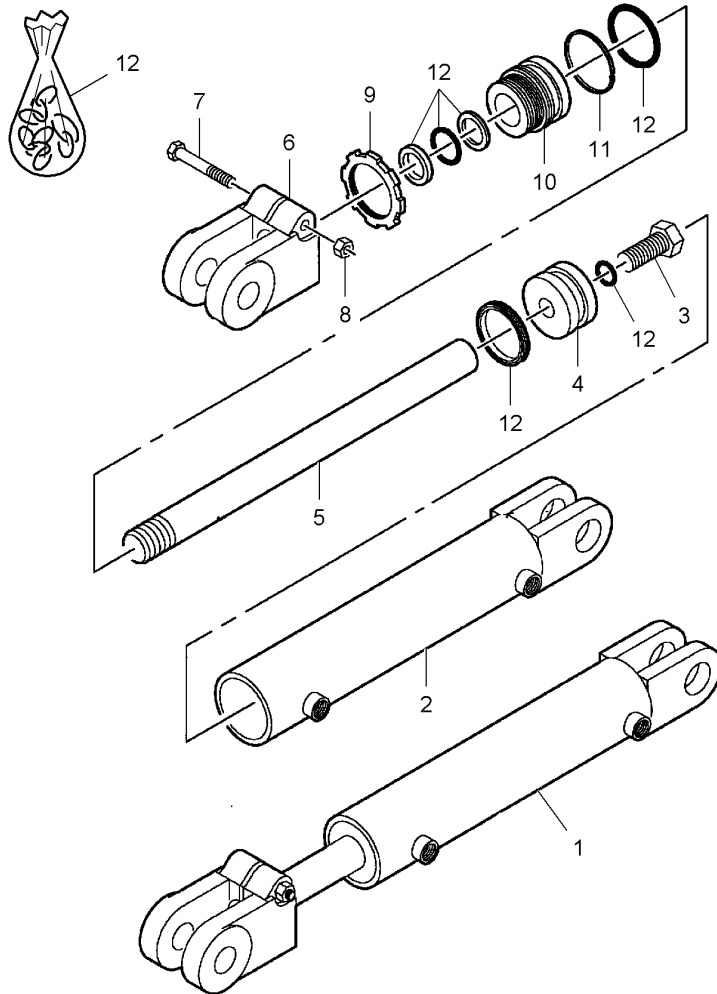
[A] 8 ROW NARROW
8 RANGS ETROITS
8 SCHMAL REIHE
8 LINEAS STRETTA
8 LINEAS ESTRECHO

[B] 12 ROW NARROW
12 RANGS ETROITS
12 SCHAMAL REIHE
12 LINEA STRETTA
12 LINEA ESTRECHO

Hydraulic Cylinder
 Vérin Hydraulique
 Hydraulikzylinder
 Martinetto Idraulico
 Gato Hidráulico

40-120

5-PL37-003-B



1★853541	➔ ...	1 HYDRAULIC, CYLIN	VERIN HYDRAULI. CILINDRO IDRAULI	HYDRAULIK ZYLIND CILINDRO IDRAULI
1★700724408	➔ ...	1 HYDRAULIC, CYLIN	VERIN HYDRAULI. CILINDRO IDRAULI	HYDRAULIK ZYLIND CILINDRO IDRAULI
2 853542	1	1 CYLINDER CASING	CORPS CYLINDRE CORPO CILINDRO	ZYLINDERMANTEL CUERPO CILINDRO
3★70923884	1 5/8"-18 X 1-1/2	1 SCREW	VIS VITE	SCHRAUBE TORNILLO
4★853451	1 [A]	1 PISTON	PISTON PISTONE	KOLBEN PISTON
4★N855829	1 [B]	1 PISTON	PISTON PISTONE	KOLBEN PISTON
5★853452	1 [A] 1-1/16"	1 ROD	TRINGLE ASTA	STANGE VARILLA
5★700724411	1 [B]	1 ROD	TRINGLE ASTA	STANGE VARILLA
6 853453	1	1 CLEVIS	CHAFE GANCIO D'ATTACCO	GABELSTUECK GANCHO SEGUR.
7★70921972	1 3/8"-16 X 2-1/2	1 BOLT UNC	BOULON UNC BULLONE UNC	MASCH.SCHRB.UNC PERNO UNC
8★Y704635	1 3/8"-16	1 LOCKNUT	ECROU FREIN AUTOBLOCCANTE	SICHERUNGSMUTTER CONTRATUERCA
9★853455	1 1"-1/2	1 LOCKNUT	ECROU FREIN AUTOBLOCCANTE	SICHERUNGSMUTTER CONTRATUERCA
10★853454	1 [A]	1 HEAD	TETE TESTA	KOPF CULATA
10★N855828	1 [B]	1 HEAD	TETE TESTA	KOPF CULATA
11 853456	1	1 RING	ANNEAU ANELLO	RING. ANILLO
12★700723483	1 [A]	1 KIT, SEAL	JEU ETANCHEITE KIT TENUTA	DICHTRINGSATZ RETENES JUEGO
12★700723488	1 [B]	1 KIT, SEAL	JEU ETANCHEITE KIT TENUTA	DICHTRINGSATZ RETENES JUEGO

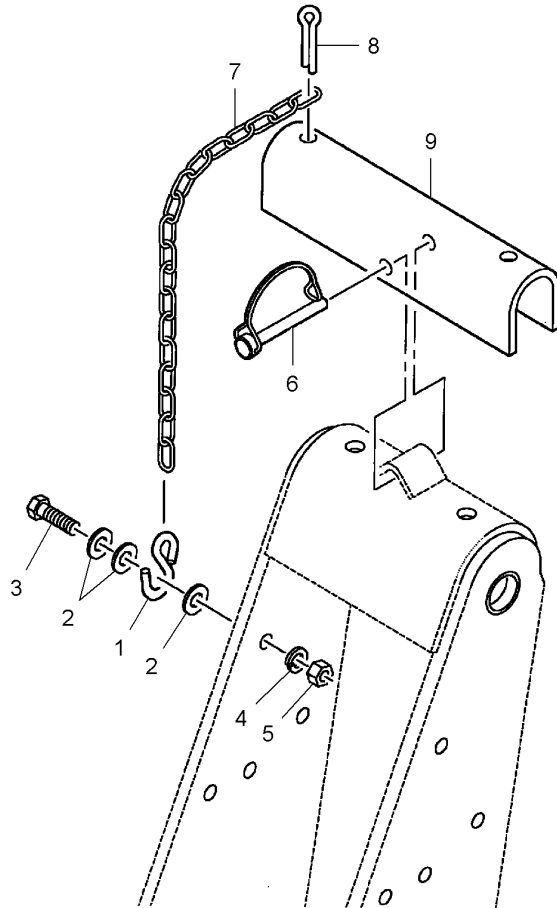
[A] INCLUDED IN 853541
 COMPRIS DANS 853541
 IN 853541
 COMPRESO IN 853541
 COMPRENDIDO EN 853541

[B] INCLUDED IN 700724408
 COMPRIS DANS 700724408
 IN 700724408
 COMPRESO IN 700724408
 COMPRENDIDO EN 700724408

Hydraulic Cylinder
 Vérin Hydraulique
 Hydraulikzylinder
 Martinetto Idraulico
 Gato Hidráulico

40-125

5-PL37-004-B

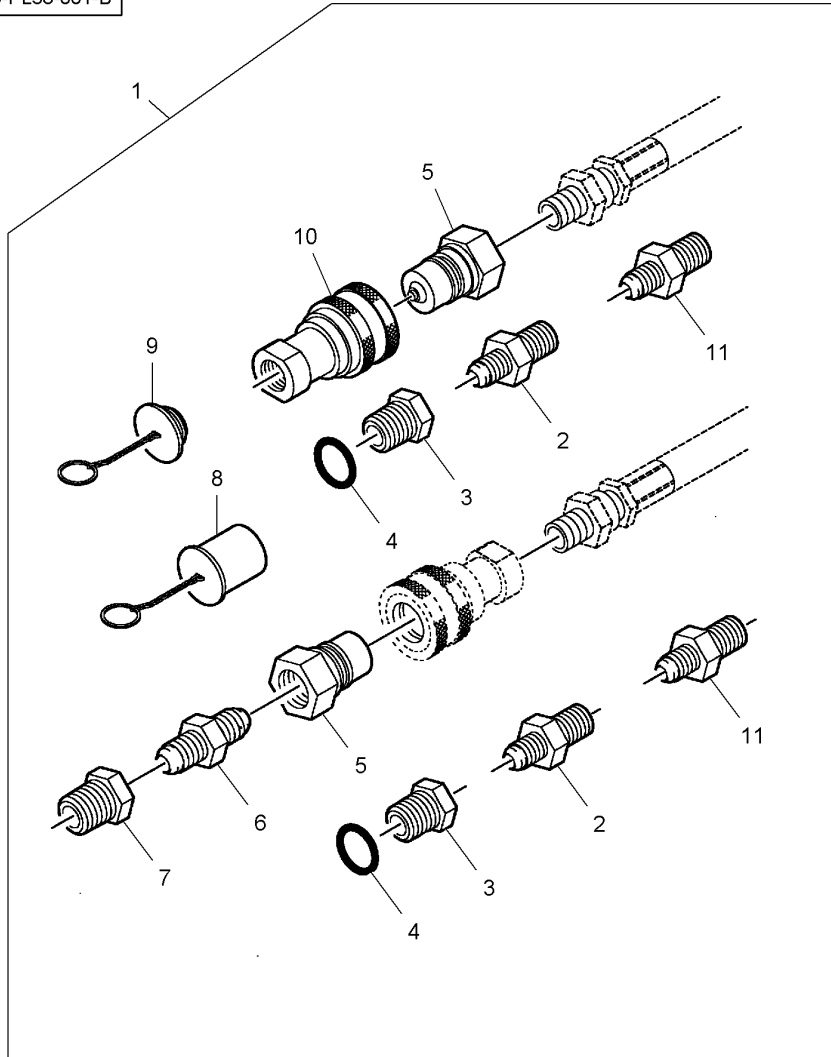


1	★700717691		1	HOOK	CROCHET	HAKEN
2	★76729		3	WASHER	GANCIO	GANCHO
3	★70920415	3/8"-16 X 1-1/4			RONDELLE	SCHIBE
4	★70916965	3/8"			RONDELLA	ARANDELA
5	★70916950	3/8"-16	1	BOLT UNC	BOULON UNC	MASCH.SCHR.B.UNC
6	★W245430B				BULLONE UNC	PERNO UNC
7	★855279		1	LOCK WASHER	RONDELLE FREIN	SICHERUNGSRING
8	★354089X1	1/4" X 1-1/4			RONDELLA ARRESTO	ARANDELA SEGURID
9	★851481		1	NUT UNC	ECROU UNC	MUTTER UNC
			1	CLIP	DADO UNC	TUERCA UNC
					PATTE D'ATTACHE	SHELLE
			1	CHAIN	FERMAGLIO	CLIP
					CHAINE	KETTE
			1	PIN	CATENA	CADENA
					GOUPILLE	STIFT
			1	LOCK	COPPIGLIA	PASADOR
					SERRURE	SCHLOSS
					SERRATURA	CERRADURA

Fluid Coupler
 Coupleur Hydraulique
 Hydraulischer Kuppler
 Dispositivo D'Accoppiamento
 Acoplador Hidráulico

40-130

5-PL38-001-B

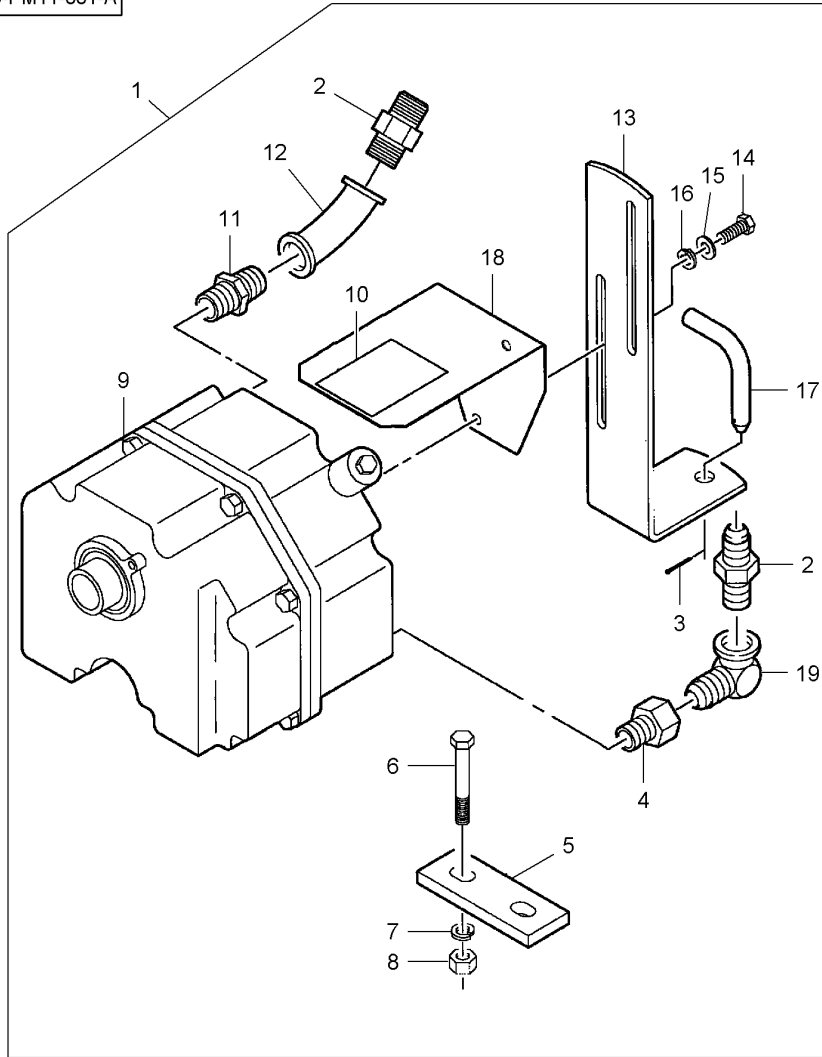


1	★2086049		1	KIT, ATTACHMENT	JEU ACCESSOIRES	SATZ ANBAUTEILE
2	★70919127	1 1/2-14 X 9/16-18	2	UNION	KIT ACCESSORI	JUEGO ACCESORIO
3	★70921573	1 3/4-16	2	PLUG	RACCORDO	VERSCHRAUBUNG
4	★7037781	3	2	PLUG	RACCORDO	RACOR
5	★7746688	1 1/2-14	1	O RING	BOUCHON	STOPFEN
6	★7846140	1 1/2-14	2	COUPLER	TAPPO	TAPON
7	★70901828	1 1/2-14 X 1/2-14	1	O RING	GIUNTO DI TENUTA	JUNTA TOROIDAL
8	★737016	1	2	COUPLER	COUPLEUR	KUPPLER
9	★252788M1	1	1	UNION	ACCOPIATORE	ACOPLADOR
10	★1086692M91	1 1/2-14	1	REDUCER	RACCORDO	VERSCHRAUBUNG
11	★70919128	1 1/2-14 X 3/4-16	2	REDUCER	RACCORDO	RACOR
			1	PLUG	REDUCTEUR	REDUZIERSTUECK
			2	PLUG	RIDUTTORE	REDUCCION
			1	PLUG	BOUCHON	STOPFEN
			1	COUPLER	TAPPO	TAPON
			2	UNION	BOUCHON	STOPFEN
					TAPPO	TAPON
					COUPLEUR	KUPPLER
					ACCOPIATORE	ACOPLADOR
					RACCORDO	VERSCHRAUBUNG
					RACCORDO	RACOR

Power Take Off Pump
 Pompe Prise De Force
 Zapfwelle Pumpe
 Pompa Presa Di Potenza
 Bomba Toma De Fuerza

40-135

5-PM11-001-A

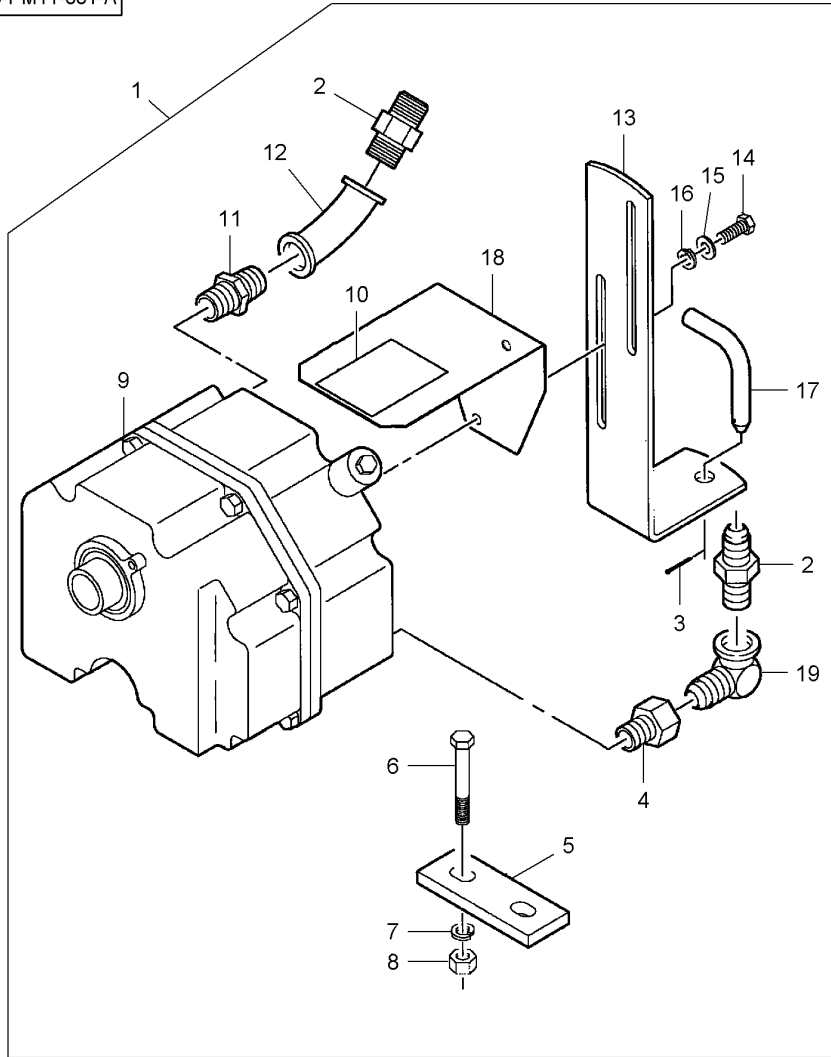


1*2085729	540 Rpm	1 KIT, ATTACHMENT	JEU ACCESSOIRES	SATZ ANBAUTEILE
1*2083899	[A] 1000 Rpm	1 KIT, ATTACHMENT	KIT ACCESSORI	JUEGO ACCESORIO
1*6100136	[B] 1000 Rpm	1 KIT, ATTACHMENT	JEU ACCESSOIRES	SATZ ANBAUTEILE
2*70919127	1	2 UNION	KIT ACCESSORI	JUEGO ACCESORIO
3*98-2107	1	1 HAIR PIN	RACCORD	VERSCHRAUBUNG
4*70901828	1	1 REDUCER	RACCORDO	RACOR
5*W247282B	1	1 PLATE	EPINGLE	SICHERUNGSFEDER
6*75120904	1 5/8"-11 X 4-1/2	2 CAPSCREW	FORCINA	RETENEDOR ELAST
7*70917373	1 5/8"	2 LOCK WASHER	REDUCTEUR	REDUZIERSTUECK
8*70932665	1 5/8"-11	2 NUT UNC	RIDUTTORE	REDUCCION
9*W247844B	1 540 Rpm 👁 40-140 No 1	1 PUMP	PLAQUE	PLATTE
9*W247845B	1 [A] 1000 Rpm 👁 40-140 No 1	1 PUMP	PIASTRA	PLATO
9*855009	1 [B] 1000 Rpm 👁 40-140 No 1	1 PUMP	VIS BOUCHON	HUTSCHRAUBE
10*N857035	1	1 DECAL	TAPPO A VITE	TORNILLO TAPON
11*746685	1	1 GREASE FITTING	RONDELLE FREIN	SICHERUNGSRING
12*70901693	1	1 ELBOW NIPPLE	RONDELLA ARRESTO	ARANDELA SEGURID
13*W247846B	1	1 BRACKET	ECROU UNC	MUTTER UNC
14*70921210	1 3/8"-16 X 1	2 BOLT UNC	DADO UNC	TUERCA UNC
15*70918266	1 540 Rpm 3/8"	2 FLAT WASHER	POMPE	PUMPE
15*Y705533	1 1000 Rpm 3/8"	2 WASHER	POMPA	BOMBA
16*70916965	1 3/8"	2 LOCK WASHER	POMPE	PUMPE
17*W237303B	1	1 PIN	POMPA	BOMBA
18*852720	1	1 SHIELD	POMPE	PUMPE
18*N857035	18	1 DECAL	POMPA	BOMBA
19*70919670	1	1 ELBOW NIPPLE	DECALCOMANIE	AUFKLEBER
			DECALCOMANIA	CALCOMANIA
			GRAISSEUR	DRUCKSCHMIERKOPF
			INGRASSATORE	ENGRASADOR
			RACCORD COUDE	WINKELSTUTZEN
			NIPPLO GOMITO	CODO DE UNION
			SUPPORT FIXATION	HALTEAM
			STAFFETTA	SOPORTE
			BOULON UNC	MASCH.SCHRB.UNC
			BULLONE UNC	PERNO UNC
			RONDELLE PLATE	UNTERLEGSCHIEBEN
			RONDELLE PIANA	ARANDELA PLANA
			RONDELLE	SCHIEBE
			RONDELLA	ARANDELA
			RONDELLE FREIN	SICHERUNGSRING
			RONDELLA ARRESTO	ARANDELA SEGURID
			GOUPILLE	STIFT
			COPPIGLIA	PASADOR
			TOLE	SCHILD
			RIPARO	BLINDAJE
			DECALCOMANIE	AUFKLEBER
			DECALCOMANIA	CALCOMANIA
			RACCORD COUDE	WINKELSTUTZEN
			NIPPLO GOMITO	CODO DE UNION

Power Take Off Pump
 Pompe Prise De Force
 Zapfwelle Pumpe
 Pompa Presa Di Potenza
 Bomba Toma De Fuerza

40-135

5-PM11-001-A



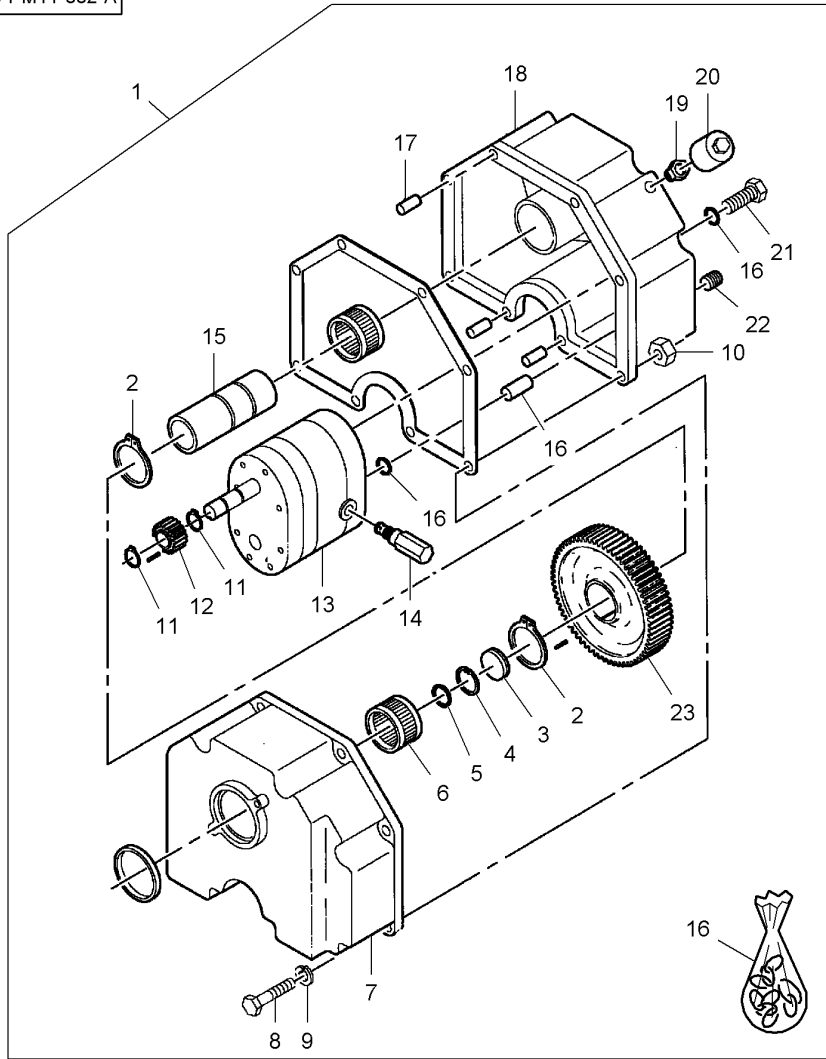
[A] 1"-3/8 SHAFT
 1"-3/8 ARBRE
 1"-3/8 WELLE
 1"-3/8 ALBERO
 1"-3/8 ARBOL

[B] 1"-3/4 SHAFT
 1"-3/4 ARBRE
 1"-3/4 WELLE
 1"-3/4 ALBERO
 1"-3/4 ARBOL

Power Take Off Pump
 Pompe Prise De Force
 Zapfwelle Pumpe
 Pompa Presa Di Potenza
 Bomba Toma De Fuerza

40-140

5-PM11-002-A

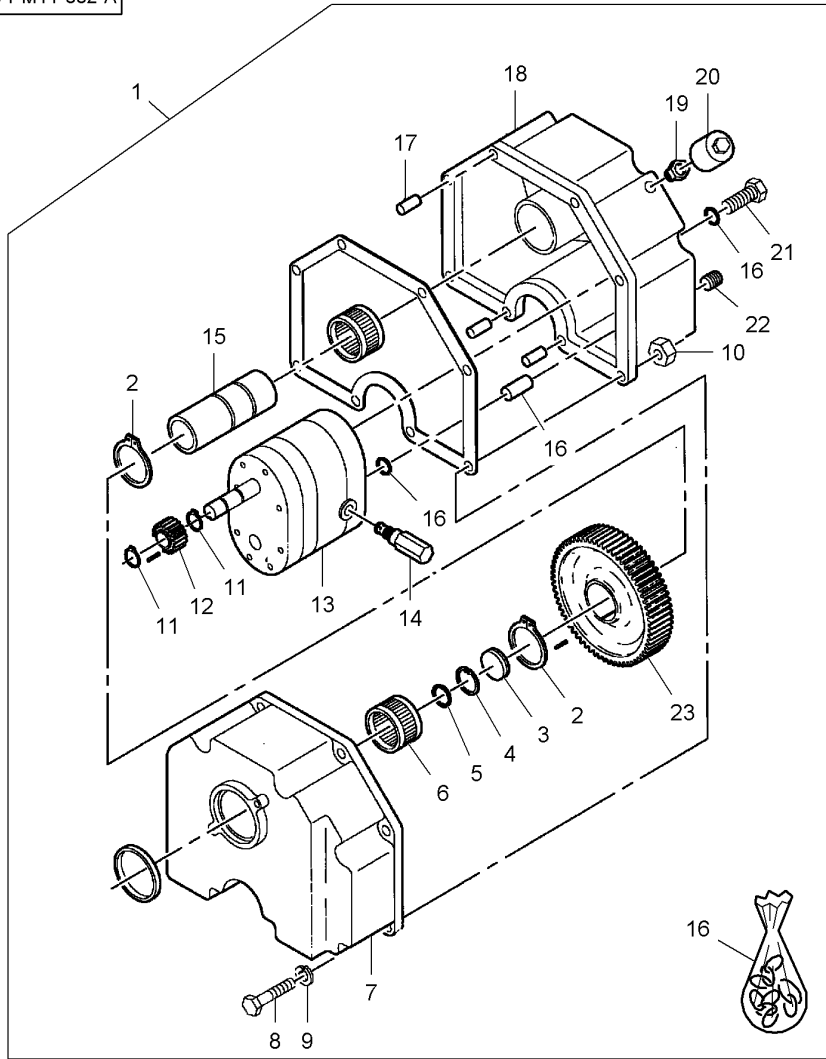


1*W247844B	540 Rpm	1 PUMP	POMPE	PUMPE
1*W247845B	[A]	1 PUMP	POMPA	BOMBA
1*855009	1000 Rpm	1 PUMP	POMPE	PUMPE
1*70927751	[B]	1 PUMP	POMPA	BOMBA
2*70927751	1	2 RETAINER	RETENEUR	HALTERING
3*W248416B	1	1 PLUG	FERMO	RETENEDOR
4*W944027	1	1 RING	BOUCHON	STOPFEN
5*70925638	1 540 Rpm	1 O RING	TAPPO	TAPON
5*70924110	1 1000 Rpm	1 O RING	ANNEAU	RING.
6*831220M1	1	2 BEARING	ANELLO	ANILLO
7*W248084B	1	1 HOUSING	JOINT TORIQUE	O-RING
8*7703473	1 1/4"-20 X 1-1/4	6 SCREW UNC	GIUNTO DI TENUTA	JUNTA TOROIDAL
9*705012	1 1/4"	6 LOCK WASHER	JOINT TORIQUE	O-RING
10*70916622	1 1/4"-20	6 NUT UNC	GIUNTO DI TENUTA	JUNTA TOROIDAL
11*70927732	1	2 SNAPRING	GIUNTO DI TENUTA	JUNTA TOROIDAL
12*W248422B	1 540 Rpm	1 GEAR	COUSSINET	LAGER
12*W248423B	1 1000 Rpm	1 GEAR	CUSCINETTO	COJINETE
13*W248421B	1	1 PUMP	CARTER	GEHAEUSE
14*W248420B	1	1 VALVE	CARCASSA	ALOJAMIENTO
15*W248414B	1 540 Rpm	1 PTO SHAFT	VIS UNC	SCHRAUBE UNC
15*W248415B	1 [A]	1 PTO SHAFT	VITE UNC	TORNILLO UNC
15*N856647	1 [B]	1 PTO SHAFT	RONDELLE FREIN	SICHERUNGSRING
16*W248005BS	1	1 KIT, SEAL	RONDELLA ARRESTO	ARANDELA SEGURID
17*W248419B	1	3 PIN	ECROU UNC	MUTTER UNC
18*W248085B	1	1 HOUSING	DADO UNC	TUERCA UNC
19*70922825	1	1 BUSH	SEGMENT ARRET	SPRENGRING
20*W248351B	1	1 BREATHER	ANELLO SIEGER	ANILLA RETENCION
			ENGRENAGE	ZAHNRAD
			INGRANAGGIO	ENGRANAJE
			ENGRENAGE	ZAHNRAD
			INGRANAGGIO	ENGRANAJE
			POMPE	PUMPE
			POMPA	BOMBA
			SOUPAPE	VENTIL
			VALVOLA	VALVULA
			ARBRE PTO	PTO GELWELLE
			PTO ALBERO	EJE TDF
			ARBRE PTO	PTO GELWELLE
			PTO ALBERO	EJE TDF
			ARBRE PTO	PTO GELWELLE
			PTO ALBERO	EJE TDF
			JEU ETANCHEITE	DICHTRINGSATZ
			KIT TENUTA	RETENES JUEGO
			GOUPILLE	STIFT
			COPPIGLIA	PASADOR
			CARTER	GEHAEUSE
			CARCASSA	ALOJAMIENTO
			BAGUE	RING
			BOCCOLA	CASQUILLO
			RENIFLARD	ENTLUEFTER
			SFIATATOIO	RESPIRADERO

Power Take Off Pump
 Pompe Prise De Force
 Zapfwelle Pumpe
 Pompa Presa Di Potenza
 Bomba Toma De Fuerza

40-140

5-PM11-002-A



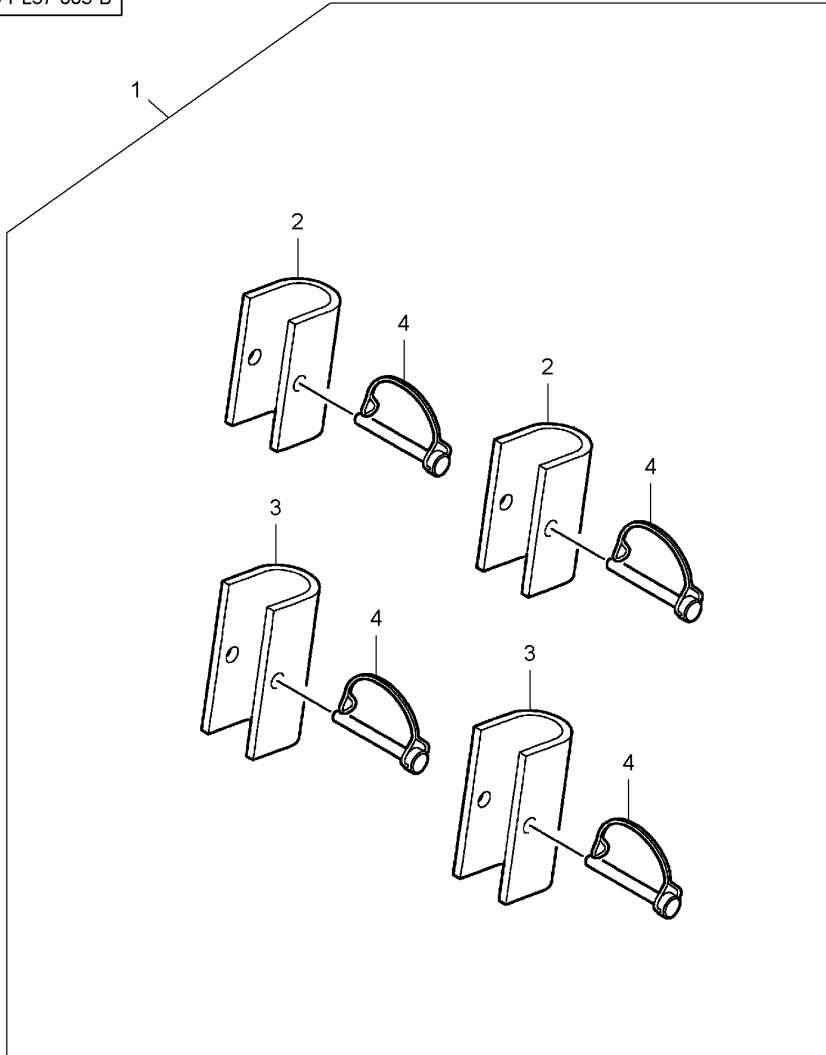
21★70921210	1 3/8"-16 X 1	4 BOLT UNC	BOULON UNC	MASCH.SCHRB.UNC
22★W941049-2	1 3/8"	1 PLUG	BULLONE UNC	PERNO UNC
23★W248417B	1 540 Rpm 48	1 GEAR	BOUCHON	STOPFEN
23★W248418B	1 1000 Rpm 38	1 GEAR	TAPPO	TAPON
[A] 1"-3/8 SHAFT			ENGRENAGE	ZAHNRAD
1"-3/8 ARBRE			INGRANAGGIO	ENGRANAJE
1"-3/8 WELLE			ENGRENAGE	ZAHNRAD
1"-3/8 ALBERO			INGRANAGGIO	ENGRANAJE
[B] 1"-3/4 SHAFT				
1"-3/4 ARBRE				
1"-3/4 WELLE				
1"-3/4 ALBERO				
1"-3/4 ARBOL				

Hydraulic Cylinder
 Vérin Hydraulique
 Hydraulikzylinder
 Martinetto Idraulico
 Gato Hidráulico

40-145

Protection
 Protection
 Schutz
 Protezione
 Protección

5-PL37-005-B



1 2087129

2 W248487B

3 W248486B

4 W245430B

1 ◀▶ 3"-3/4

1 ◀▶ 4"-3/8

1

1 KIT, ATTACHMENT

2 ARM

2 ARM

4 CLIP

JEU ACCESSOIRES
 KIT ACCESSORI
 BRAS
 BRACCIO
 BRAS
 BRACCIO
 BRACCIO
 PATTE D'ATTACHE
 FERMAGLIO

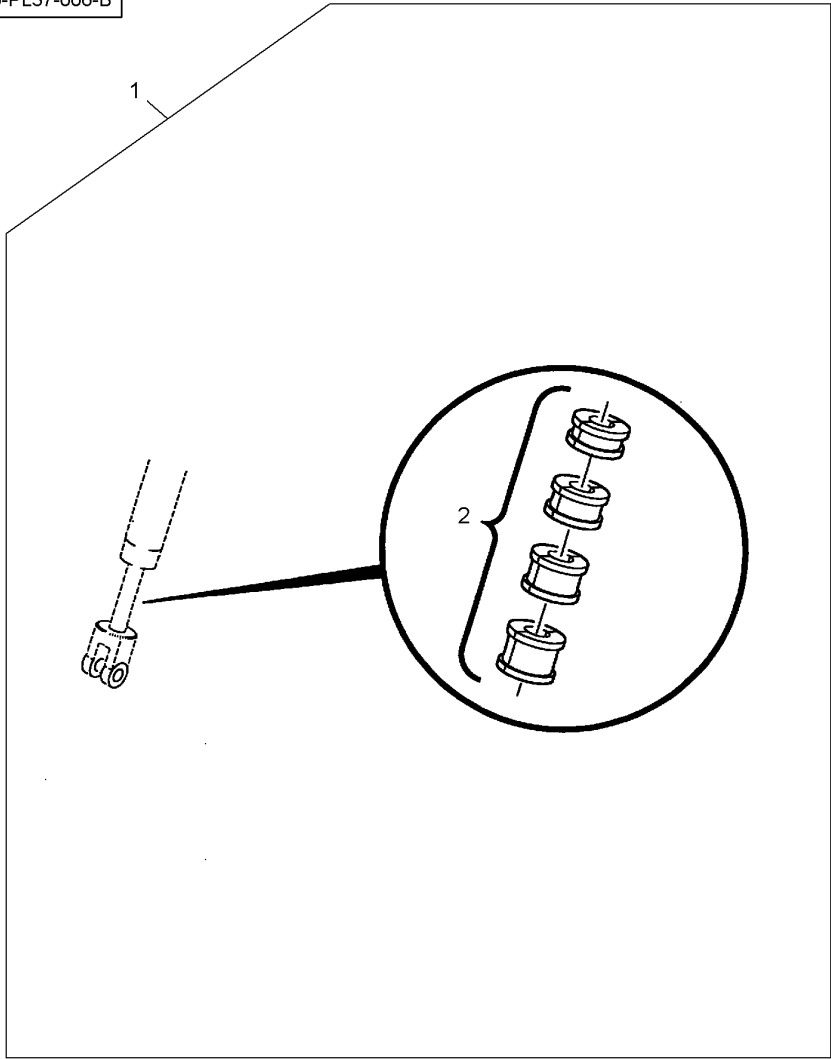
SATZ ANBAUTEILE
 JUEGO ACCESORIO
 SCHARHEBEL
 BRAZO
 SCHARHEBEL
 BRAZO
 BRAZO
 SCHELLE
 CLIP

Hydraulic Cylinder
Vérin Hydraulique
Hydraulikzylinder
Martinetto Idraulico
Gato Hidráulico

40-150

Stroke Limiter
Limiteur De Course
Hubbegrenzer
Limitatore Di Corsa
Limitador De Carrera

5-PL37-006-B



1 6000396

1 KIT, ATTACHMENT

JEU ACCESSOIRES

SATZ ANBAUTEILE

2 FX30099

1

1 KIT, RING

KIT ACCESSORI

JUEGO ACCESORIO

JEU SEGMENTS

RINGSATZ

KIT ANELLI

KIT ANILLO

--	--	--

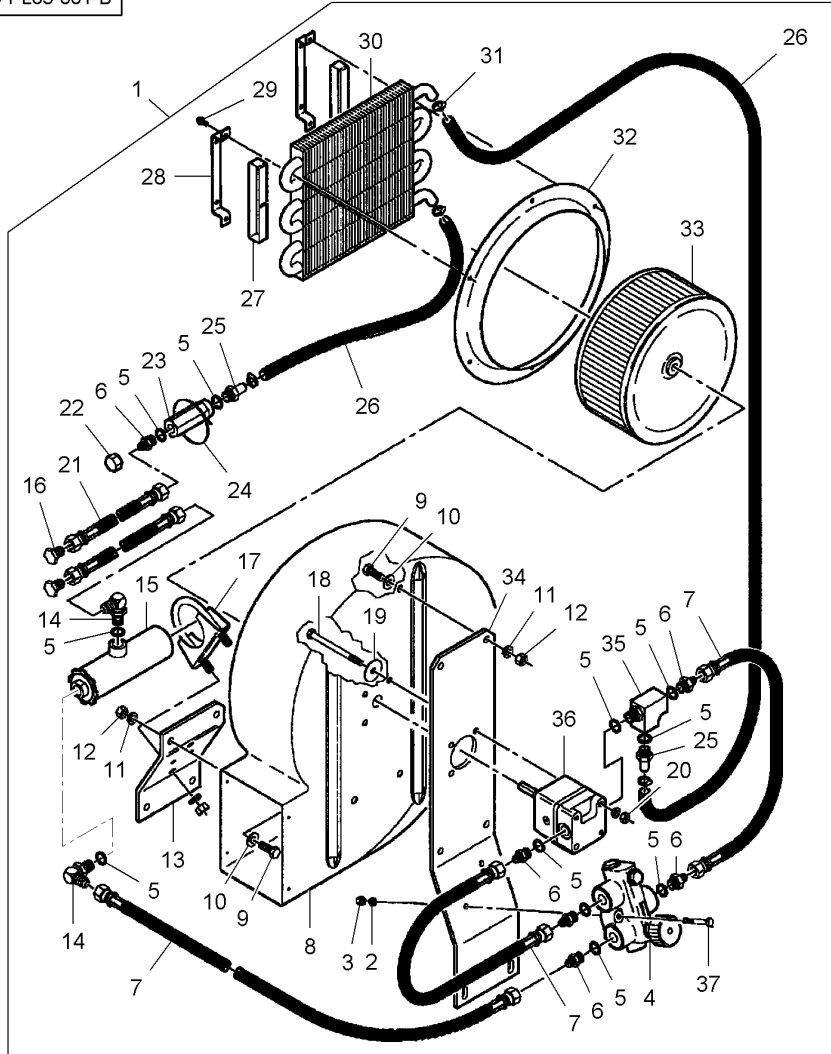
50

Cooling System
Systeme De Refroidissement
Kühlsystem
Sistema Di Raffreddamento
Sistema De Refrigeración

50-5

Blower
Ventilateur
Gebälse
Ventilatore
Ventilador

5-PL05-001-B



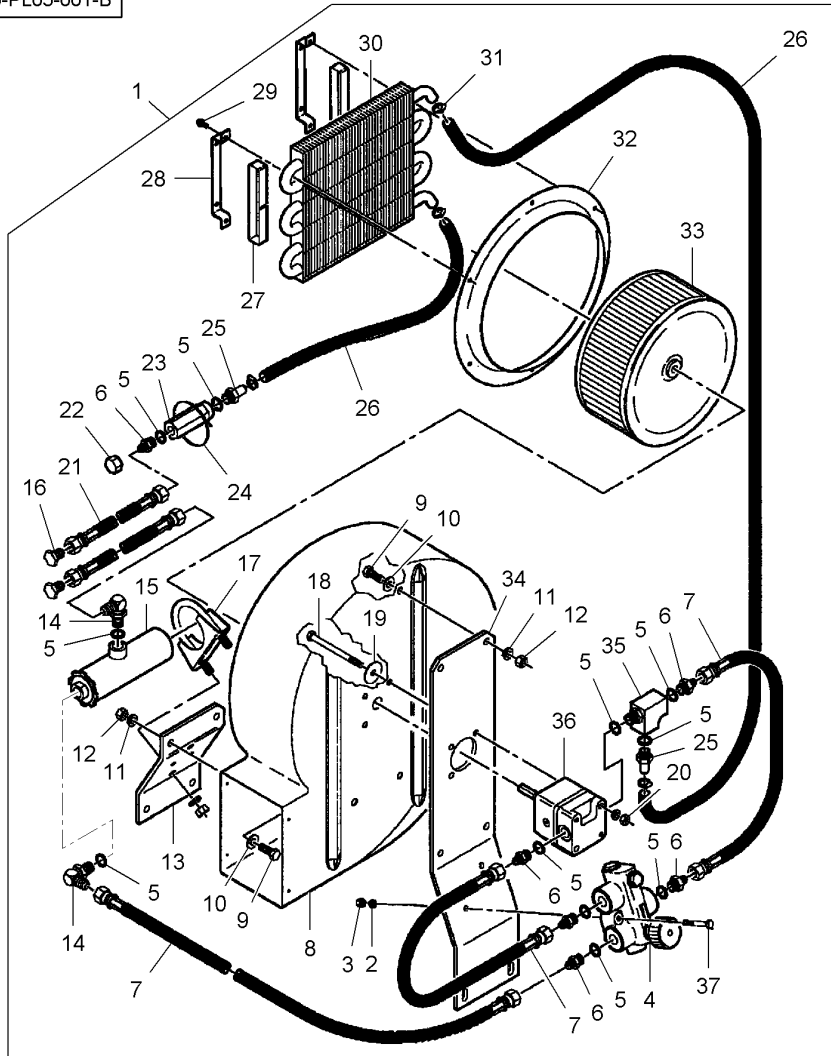
1*6100014		1 KIT, ATTACHMENT	JEU ACCESSOIRES	SATZ ANBAUTEILE
2*705012	1 1/4"	2 LOCK WASHER	KIT ACCESSORI	JUEGO ACCESORIO
3*70916622	1 1/4"-20	2 NUT UNC	RONDELLA FREIN	SICHERUNGSRING
4*W247849B	1	1 VALVE	RONDELLA ARRESTO	ARANDELA SEGURID
5*7037781	1	X O RING	ECROU UNC	MUTTER UNC
6*360202X91	1	7 UNION	DADO UNC	TUERCA UNC
6*7037781	6	1 O RING	SOUPAPE	VENTIL
7*852470	1	3 HYDRAULIC HOSE	VALVOLA	VALVULA
8*854103	1	1 HOUSING	JOINT TORIQUE	O-RING
9*70921210	1 3/8"-16 X 1	6 BOLT UNC	GIUNTO DI TENUTA	JUNTA TOROIDAL
10*Y705533	1 3/8"	6 WASHER	RACCORD	VERSCHRAUBUNG
11*70916965	1 3/8"	6 LOCK WASHER	RACCORDO	RACOR
12*70916950	1 3/8"-16	6 NUT UNC	JOINT TORIQUE	O-RING
13*700159876	1	1 BRACKET	GIUNTO DI TENUTA	JUNTA TOROIDAL
14*70923905	1	2 ELBOW NIPPLE	DURITE HYDRAULIC	HYDRAUL.SCHLAUCH
14*7037781	14	1 O RING	TUBO HYDRAULICO	TUBO HYDRAULICO
15*W247850B	1	1 FILTER	CARTER	GEHAEUSE
15*70923664	15	1 O RING	CARCASSA	ALOJAMIENTO
16*7746183	[A]	2 PLUG	BOULON UNC	MASCH.SCHRB.UNC
17*W247852B	1	1 BRACKET	BULLONE UNC	PERNO UNC
18*70925691	1 5/16"-18 X 4	2 CAPSCREW	RONDELLA	SCHEIBE
19*700717618	1	2 WASHER	RONDELLA FREIN	ARANDELA
20*Y704163	1 5/16"-18	2 LOCKNUT	RONDELLA ARRESTO	ARANDELA SEGURID
21*N852533	[A]	2 HYDRAULIC HOSE	ECROU UNC	MUTTER UNC
22*791541	1 9/16"-18	1 CAP	DADO UNC	TUERCA UNC
23*854845	1	1 PRESSURE VALVE	TUBO HYDRAULIC	HYDRAUL.SCHLAUCH
			TUBO HYDRAULICO	TUBO HYDRAULICO
			CHAPEAU	KAPPE
			CAPUCHON	TAPA
			VALVE	DRUCKVENTIL
			VALVOLA PRESSION	VALVULA PRESION

Cooling System
 Systeme De Refroidissement
 Kühlsystem
 Sistema Di Raffreddamento
 Sistema De Refrigeración

50-5

Blower
 Ventilateur
 Gebläse
 Ventilatore
 Ventilador

5-PL05-001-B



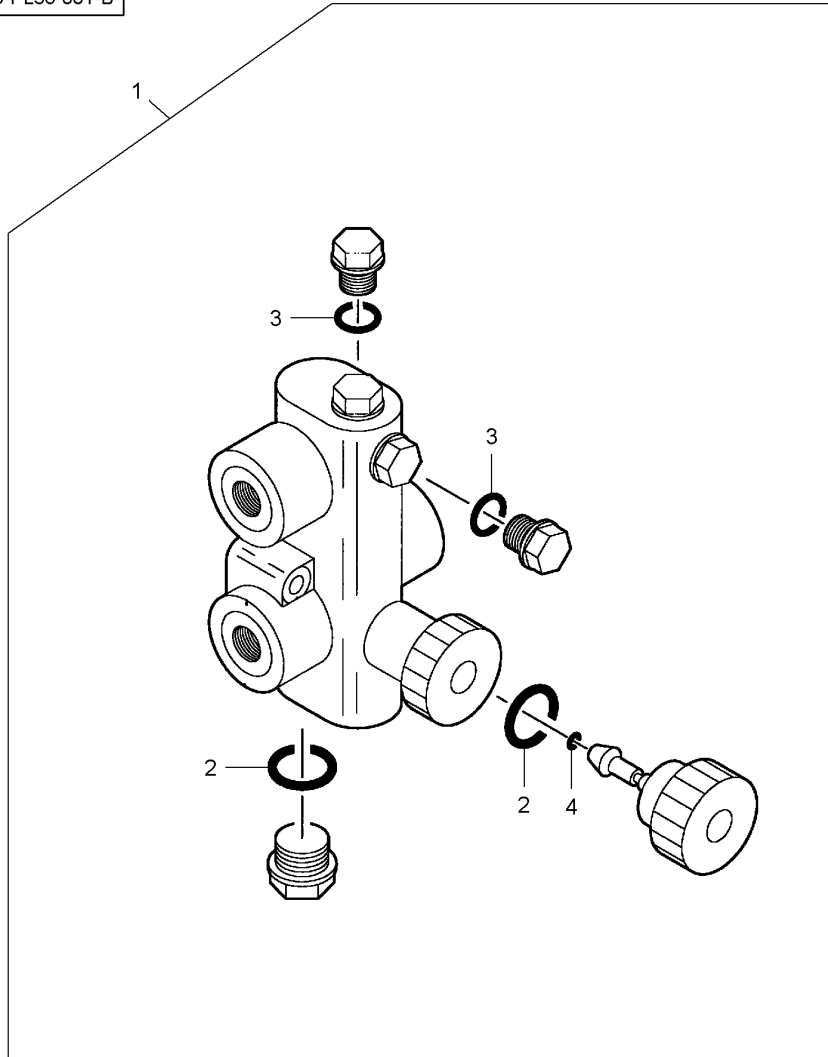
24*70937133	1	1 CABLE TIE	ATTACHE CABLE	KABELBINDER
25*7792435	1	2 CONNECTOR	FASCETTA CAVI	APRIETACABLES
25*7037781	25	1 O RING	BORNE.	DOPPELNIPPEL
26*W247835B	1	2 HOSE	MORSETTO.	CONECTOR
27*W247933B	1	2 CUSHION	JOINT TORIQUE	O-RING
28*W247853B	1	2 STRAP	GIUNTO DI TENUTA	JUNTA TOROIDAL
29*W239650B	1 No 10 X 3/4	6 SCREW	DURITE	SCHLAUCH
30*W247834BS	1	1 WARM AIR DUCTING	TUBO FLESSIBILE	TUBO DE GOMA
31*70921910	1	4 HOSE CLIP	COUSSIN	POLSTER
32*W247833B	1	1 FLANGE	CUSCINO	COJIN
33*W247819B	1	1 FAN	PATTE	FLASCHE
34*700159875	1	1 BRACKET	CORREGGIA	FAJA
35*W247928B	1	1 TEEPIECE	VIS	SCHRAUBE
35*7037781	35	1 O RING	VITE	TORNILLO
36*W247830B	1	1 HYDRAULIC MOTOR	CONDUIT AIR	HEIZUNGSVERKLDG
37*70921962	1 1/4"-20 X 1-3/4	2 BOLT UNC	CONDOTTO ARIA	CONDUC AIRE CAL
			COLLIER DURITE	SCHLAUCHBINDER
			COLLARE DI TUBO	ABRAZADERA TUBO
			FLASQUE	FLANSCH
			FLANGIA	PLETINA
			VENTILATEUR	LÜFTER
			VENTILATORE	VENTILADOR
			SUPPORT FIXATION	HALTEAM
			STAFFETTA	SOPORTE
			TE	T-STUECK
			RACCORDO A T	PIEZA EN T
			JOINT TORIQUE	O-RING
			GIUNTO DI TENUTA	JUNTA TOROIDAL
			MOTEUR HYDRAULIC	HYDRAULIK MOTOR
			MOTORE IDRAULICO	MOTOR HIDRAULICO
			BOULON UNC	MASCH.SCHR.B.UNC
			BULLONE UNC	PERNO UNC

[A] NOT INCLUDED IN ASSEMBLY
 N'EST PAS COMPRIS DANS L'ENSEMBLE
 NICHT IN MONTAGEGRUPPE ENTHALTEN IST
 NON E COMPRESO IN COMPLESSIVO
 NO SE INCLUYE EN GRUPO MONAJE

Valve
 Soupape
 Ventil
 Valvola
 Válvula

50-10

5-PL36-001-B



1 W247849B

2 *W942305 1

3 *70921885 1

4 *70923943 1

1 VALVE

2 O RING

2 O RING

1 O RING

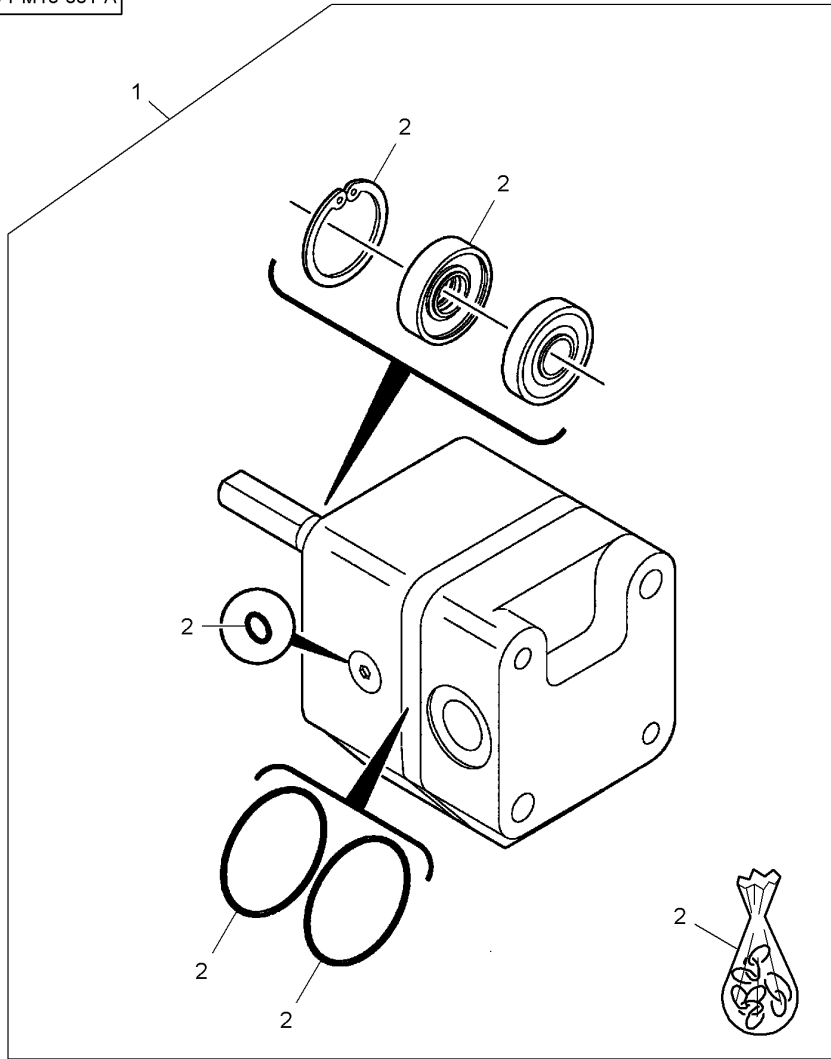
SOUPAPE
 VALVOLA
 GIUNTO TORIQUE
 GIUNTO DI TENUTA
 GIUNTO DI TENUTA
 JOINT TORIQUE
 GIUNTO DI TENUTA

VENTIL
 VALVULA
 O-RING
 JUNTA TOROIDAL
 O-RING
 JUNTA TOROIDAL
 O-RING
 JUNTA TOROIDAL

Hydraulic Motor
Moteur Hydraulique
Hydraulik Motor
Motore Idraulico
Motor Hidráulico

50-15

5-PM10-001-A



1 *W247830B

2 *700723299

1

1 HYDRAULIC MOTOR

1 KIT, SEAL

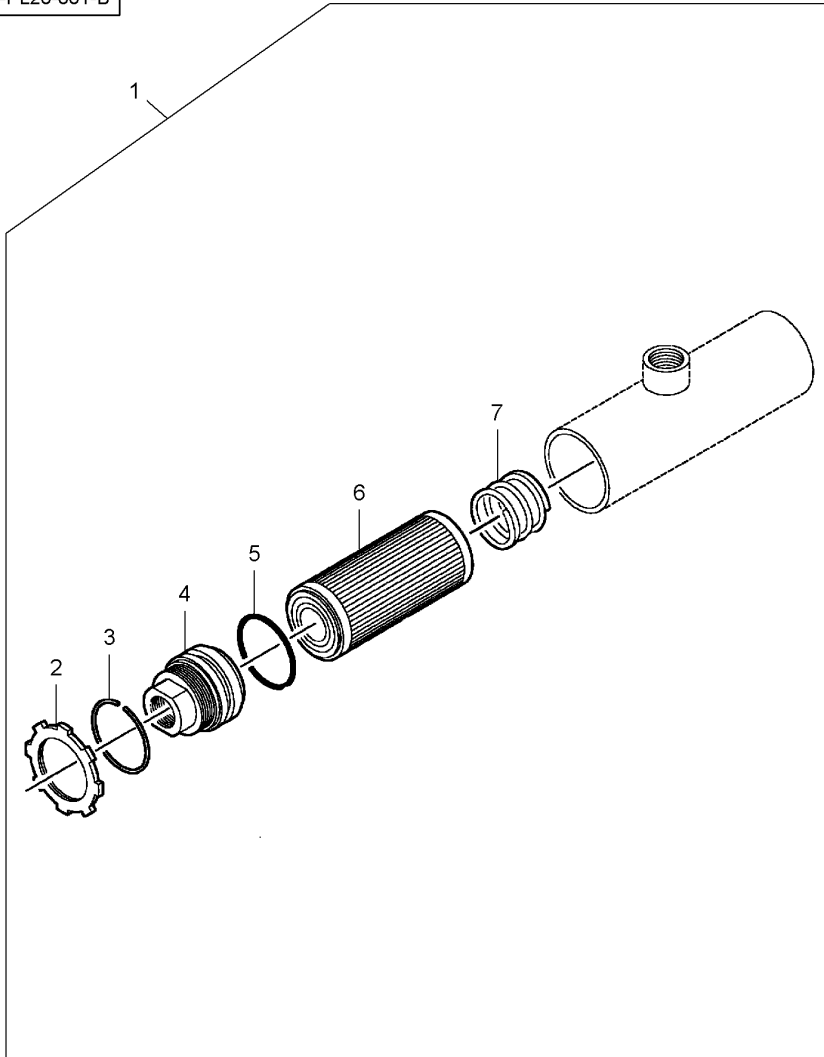
MOTEUR HYDRAULIC
MOTORE IDRAULICO
JEU ETANCHEITE
KIT TENUTA

HYDRAULIK MOTOR
MOTOR HIDRAULICO
DICHTINGSATZ
RETENES JUEGO

Oil Filter
 Filtre A Huile
 Oilfilter
 Filtro Per Olio
 Filtro De Aceite

50-20

5-PL20-001-B



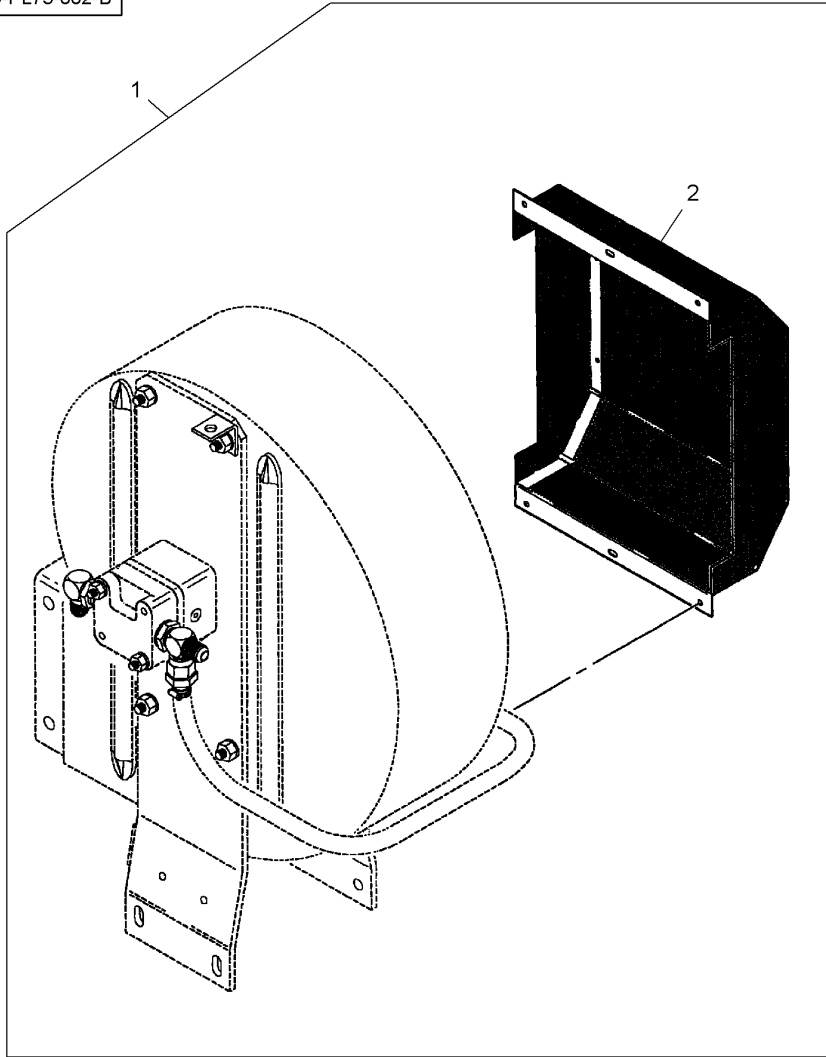
1	W247850B		1	FILTER	FILTRE	FILTER
2	*851192	1	1	NUT	FILTRO ECROU	FILTRO MUTTER
3	*851189	1	1	RING	DADO	TUERCA
4	*851191	1	1	FILTER HEAD	ANNEAU ANELLO	RING. ANILLO
5	*70923664	1	1	O RING	TETE DE FILTRE TESTA FILTRO	FILTERKOPF CABEZA DE FILTRO
6	*W247851BS	1	1	FILTER ELEMENT.	JOINT TORIQUE GIUNTO DI TENUTA	O-RING JUNTA TOROIDAL
6	*70923664	6	1	O RING	ELEMENT D FILTRE CARTUCCIA FILTRO	FILTERELEMENT CARTUCHO FILTRO
7	*851190	1	1	SPRING	JOINT TORIQUE GIUNTO DI TENUTA	O-RING JUNTA TOROIDAL
					RESSORT MOLLA	FEDER MUELLE

Blower
Ventilateur
Gebläse
Ventilatore
Ventilador

50-25

Protection
Protection
Schutz
Protezione
Protección

5-PL75-002-B



1 6100052

2 852842

1

1 KIT, ATTACHMENT

1 FRONT GRILLE

JEU ACCESSOIRES
KIT ACCESSORI
CALANDRE
GRIGLIA

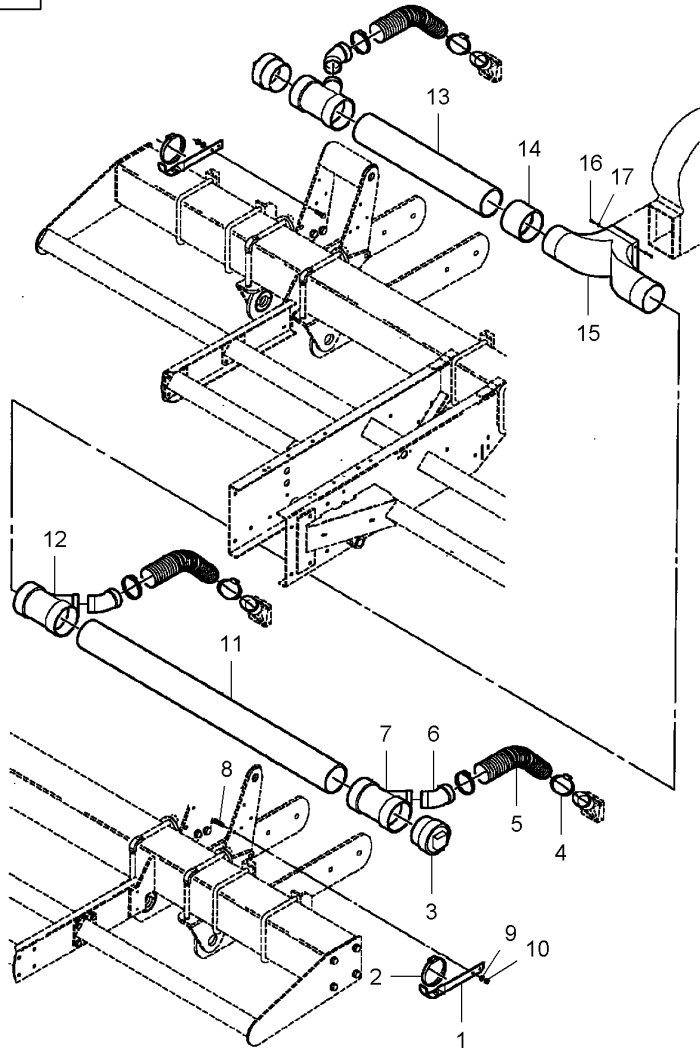
SATZ ANBAUTEILE
JUEGO ACCESORIO
GRILLZARGE
CALANDRA

Air Manifolds
Collecteurs D'Air
Luftsammelkanäle
Collettori Di Aria
Colectores De Aire

50-30

3 Rows With 1,5 M Spacing
3 Rangos Avec Espacement 1,5 M
3 Reihe Mit Abstand 1,5 M
3 Lineas Con Distanziamento 1,5 M
3 Lineas Con Espaciamento 1,5 M

5-PL40-001-B



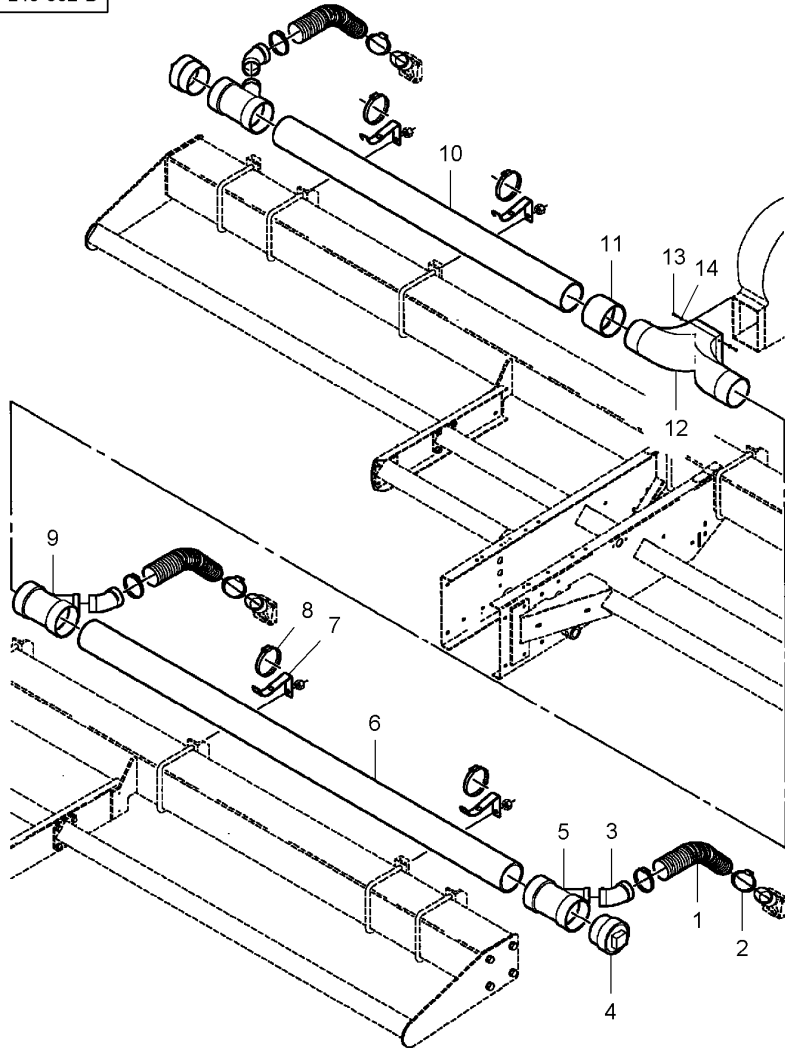
1	852214		2	SUPPORT	SUPPORT	TRAGER
2	7720089		2	HOSE CLIP	SOPPORTO	SOPORTE
3	W248133B	4"	2	PLUG	COLLIER DURITE	SCHLAUCHBINDER
4	720649		2	HOSE CLIP	COLLARE DI TUBO	ABRAZADERA TUBO
5	*N857650	◀▶ 20"	3	HOSE	BOUCHON	STOPFEN
6	852866		3	ELBOW	TAPPO	TAPON
7	*W247838B		3	HOSE	COLLIER DURITE	SCHLAUCHBINDER
8	70920415	3/8"-16 X 1-1/4	3	ELBOW	COLLARE DI TUBO	ABRAZADERA TUBO
9	70916965	3/8"	2	PIPE	DURITE	SCHLAUCH
10	70916950	3/8"-16	2	PIPE	TUBO FLESSIBILE	TUBO DE GOMA
11	*854749	◀▶ 51"	3	ELBOW	COUDE	WINKELSTUECK
12	*W247941B		2	PIPE	GOMITO	CODO
13	*855552	◀▶ 26"	2	PIPE	TUYAU	TUBE
14	*W248131B	4"	4	BOLT UNC	TUBO	TUBO
15	*W247837B		4	BOLT UNC	BOULON UNC	MASCH.SCHRB.UNC
16	*W239650B	No 10 X 3/4	4	LOCK WASHER	BULLONE UNC	PERNO UNC
17	*353769X1	1/4"	4	LOCK WASHER	RONDELLE FREIN	SICHERUNGSRING
			4	NUT UNC	RONDELLA ARRESTO	ARANDELA SEGURID
			1	AIR DUCT	ECROU UNC	MUTTER UNC
			1	PIPE	DADO UNC	TUERCA UNC
			1	AIR DUCT	CONDUIT D'AIR	LUFTFUEHRUNG
			1	PIPE	AIR DUCT	AIR DUCT
			1	AIR DUCT	TUYAU	TUBE
			1	AIR DUCT	TUBO	TUBO
			1	COUPLER	CONDUIT D'AIR	LUFTFUEHRUNG
			1	WARM AIR DUCTING	AIR DUCT	AIR DUCT
			4	SCREW	COUPLEUR	KUPLER
			4	WASHER	ACCOPPIATORE	ACOPLADOR
					CONDUIT AIR	HEIZUNGSVERKLDG
					CONDOTTO ARIA	CONDUC AIRE CAL
					VIS	SCHRAUBE
					VITE	TORNILLO
					RONDELLE	SCHIBE
					RONDELLA	ARANDELA

Air Manifolds
Collecteurs D'Air
Luftsammelkanäle
Collettori Di Aria
Colectores De Aire

50-35

3 Rows With 2,3 M Spacing
3 Rangs Avec Espacement 2,3 M
3 Reihe Mit Abstand 2,3 M
3 Lineas Con Distanziamento 2,3 M
3 Lineas Con Espaciamento 2,3 M

5-PL40-002-B



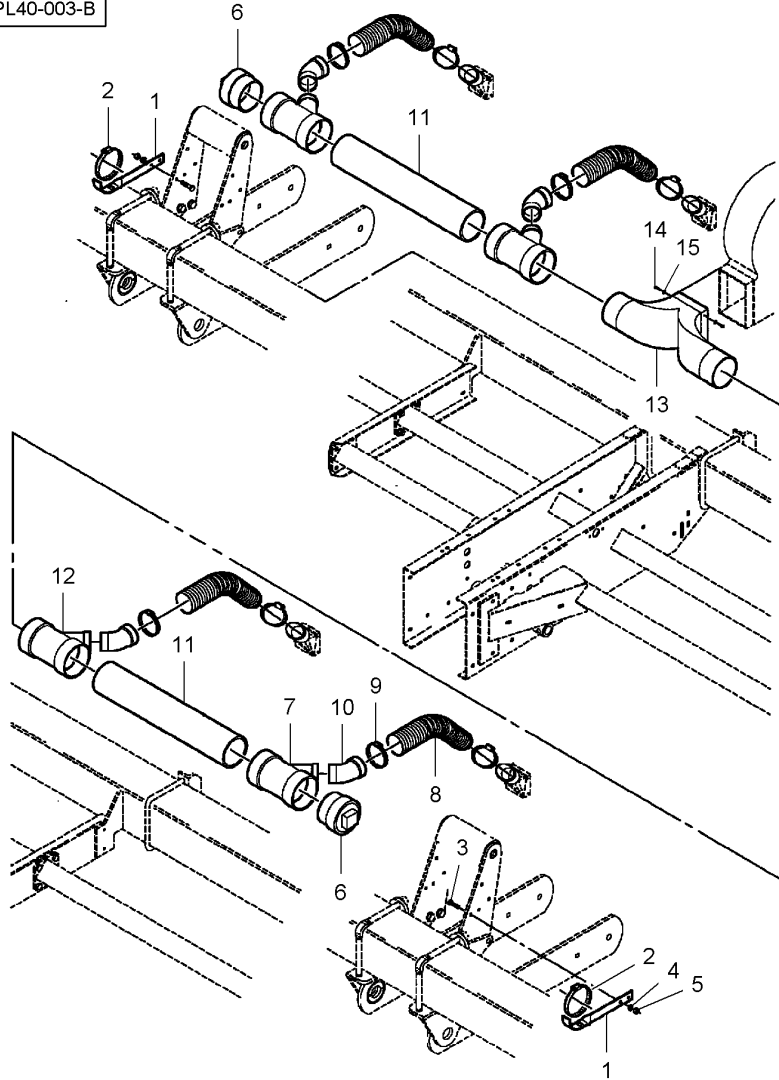
1	N857650	◀▶ 20"	3	HOSE	DURITE	SCHLAUCH
2	720649		6	HOSE CLIP	TUBO FLESSIBILE	TUBO DE GOMA
3	852866		3	ELBOW	COLLIER DURITE	SCHLAUCHBINDER
4	W248133B		3	PLUG	COLLARE DI TUBO	ABRAZADERA TUBO
5	W247838B		2	PIPE	COUDE	WINKELSTUECK
6*	N857321	◀▶ 86"-1/2	2	PLUG	GOMITO	CODO
7*	852215		2	PIPE	BOUCHON	STOPFEN
8	7720089		2	PIPE	TAPPO	TAPON
9	W247941B		2	PIPE	TUYAU	TUBE
10*	N857322	◀▶ 59"	1	DUCT	TUBO	TUBO
11*	W248131B		1	DUCT	CONDUIT	DURCHFUEHRUNG
12*	W247837B		1	SUPPORT	CONDOTTO	CONDUCTO DE AIRE
13*	W239650B	No 10 X 3/4	4	SUPPORT	SUPPORT	TRAGER
14*	353769X1	1/4"	4	HOSE CLIP	SOPPORTO	SOPORTE
			4	HOSE CLIP	COLLIER DURITE	SCHLAUCHBINDER
			1	PIPE	COLLARE DI TUBO	ABRAZADERA TUBO
			1	WARM AIR DUCTING	TUYAU	TUBE
			1	COUPLER	TUBO	TUBO
			1	WARM AIR DUCTING	CONDUIT AIR	HEIZUNGSVERKLDG
			4	SCREW	CONDOTTO ARIA	CONDUC AIRE CAL
			4	WASHER	COUPLEUR	KUPPLER
					ACCOPIATORE	ACOPLADOR
					CONDUIT AIR	HEIZUNGSVERKLDG
					CONDOTTO ARIA	CONDUC AIRE CAL
					VIS	SCHRAUBE
					VITE	TORNILLO
					RONDELLE	SCHEIBE
					RONDELLA	ARANDELA

Air Manifolds
Collecteurs D'Air
Luftsammelkanäle
Collettori Di Aria
Colectores De Aire

50-40

4 Row
4 Rangs
4 Reihen
4 Lineas
4 Lineas

5-PL40-003-B



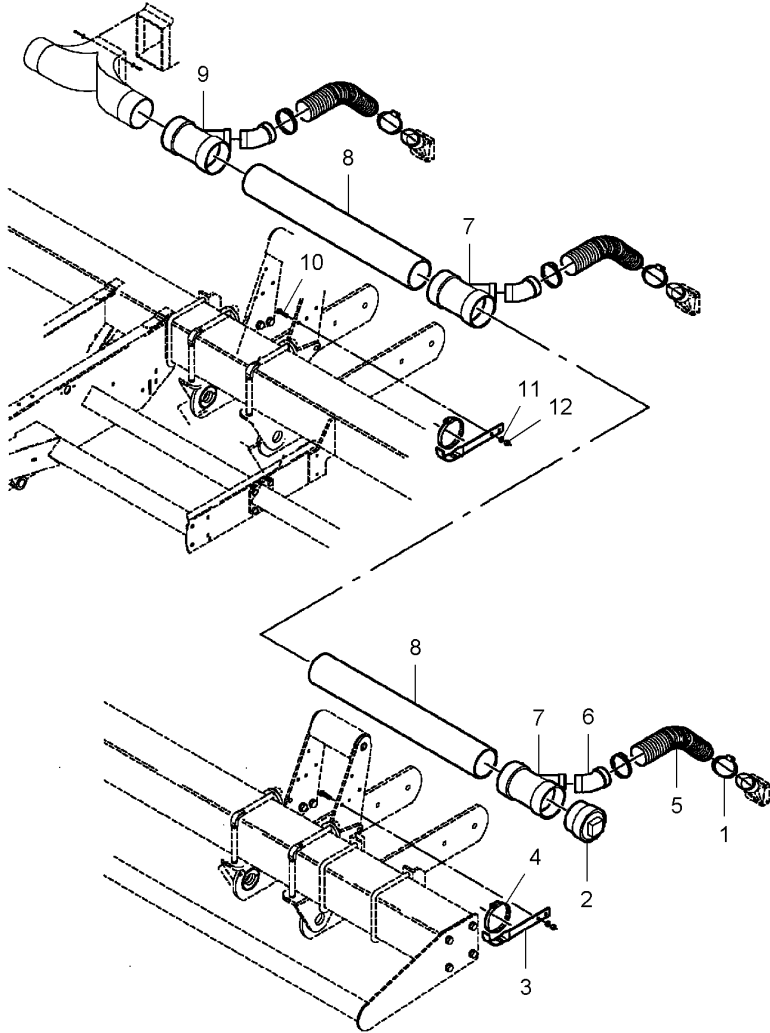
1	852214		2	SUPPORT	SUPPORT	TRAGER
2	*7720089		2	HOSE CLIP	SOPPORTO	SOPORTE
3	70921969	3/8"-16 X 1-1/2			COLLIERE DI TUBO	SCHLAUCHBINDER
4	*70916965	3/8"	4	BOLT UNC	COLLARE DI TUBO	ABRAZADERA TUBO
5	*70916950	3/8"-16	4	LOCK WASHER	BOULON UNC	MASCH.SCHRUB.UNC
6	W248133B		4	NUT UNC	BULLONE UNC	PERNO UNC
7	W247838B		4	LOCK WASHER	RONDELLA FREIN	SICHERUNGSRING
8	N857650	◀▶ 20"	4	NUT UNC	RONDELLA ARRESTO	ARANDELA SEGURID
9	720649		2	PLUG	ECROU UNC	MUTTER UNC
10	852866		2	PLUG	DADO UNC	TUERCA UNC
11	*W247839B	◀▶ 24"	3	PIPE	BOUCHON	STOPFEN
12	*W247941B		3	PIPE	TAPPO	TAPON
13	W247837B		4	HOSE	TUYAU	TUBE
14	W239650B	No 10 X 3/4	4	HOSE	TUBO	TUBO
15	353769X1	1/4"	4	HOSE CLIP	DURITE	SCHLAUCH
			8	HOSE CLIP	TUBO FLESSIBILE	TUBO DE GOMA
			4	ELBOW	COLLIERE DI TUBO	SCHLAUCHBINDER
			2	WARM AIR DUCTING	COLLARE DI TUBO	ABRAZADERA TUBO
			1	PIPE	COUDE	WINKELSTUECK
			1	WARM AIR DUCTING	GOMITO	CODO
			4	SCREW	CONDUIT AIR	HEIZUNGSVERKLDG
			4	WASHER	CONDOTTO ARIA	CONDUC AIRE CAL
					TUYAU	TUBE
					TUBO	TUBO
					CONDUIT AIR	HEIZUNGSVERKLDG
					CONDOTTO ARIA	CONDUC AIRE CAL
					VIS	SCHRAUBE
					VITE	TORNILLO
					RONDELLE	SCHEIBE
					RONDELLA	ARANDELA

Air Manifolds
Collecteurs D'Air
Luftsammelkanäle
Collettori Di Aria
Colectores De Aire

50-45

6 Rows - Left Side
6 Rangs - Cote Gauche
6 Reihen - Linke Seite
6 Lineas - Lato Sinistro
6 Lineas - Lado Izquierdo

5-PL40-004-B



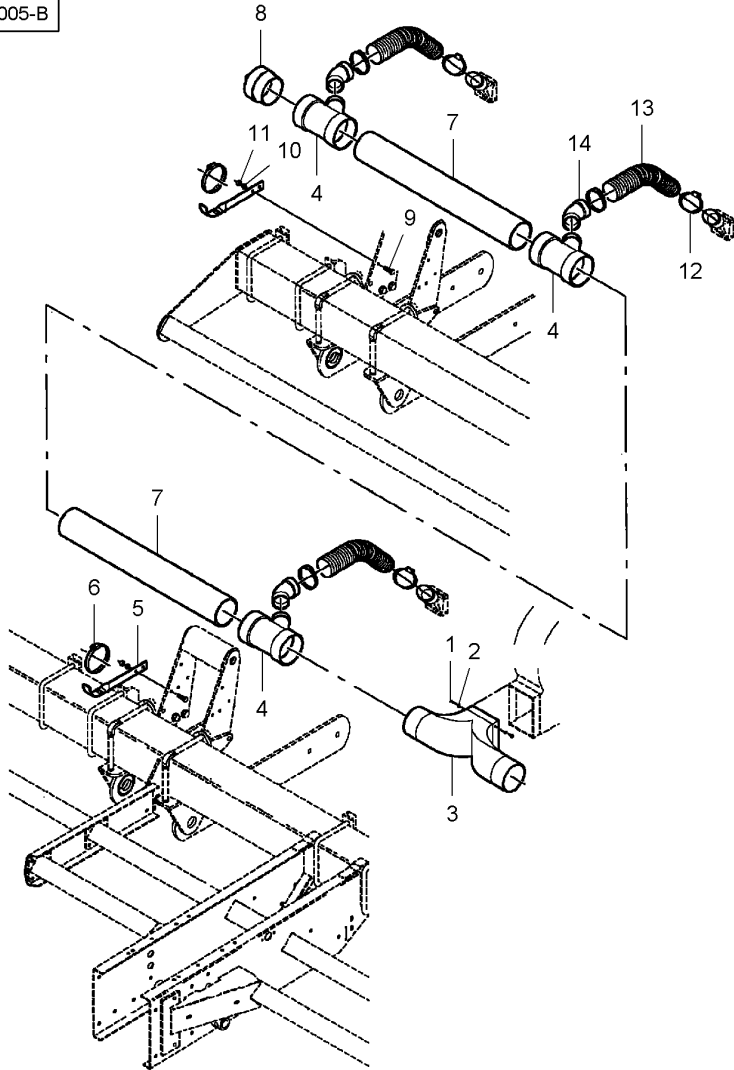
1	720649		6	HOSE CLIP	COLLIER DURITE	SCHLAUCHBINDER
2	W248133B		1	PLUG	COLLARE DI TUBO	ABRAZADERA TUBO
3	852214				BOUCHON	STOPFEN
4	7720089				TAPPO	TAPON
5	N857650	◀▶ 20"	2	SUPPORT	SUPPORT	TRAGER
6	852866				SOPPORTO	SOPORTE
7	W247838B		2	HOSE CLIP	COLLIER DURITE	SCHLAUCHBINDER
8	W247840B	◀▶ 32"			COLLARE DI TUBO	ABRAZADERA TUBO
9	W247941B		3	HOSE	DURITE	SCHLAUCH
10	70921969	3/8"-16 X 1-1/2	3	ELBOW	TUBO FLESSIBILE	TUBO DE GOMA
11	*70916965	3/8"	2	PIPE	COUDE	WINKELSTUECK
12	*70916950	3/8"-16			GOMITO	CODO
			2	WARM AIR DUCTING	TUYAU	TUBE
					TUBO	TUBO
			1	PIPE	CONDUIT AIR	HEIZUNGSVERKLDG
					CONDOTTO ARIA	CONDUC AIRE CAL
			4	BOLT UNC	TUYAU	TUBE
					TUBO	TUBO
			4	LOCK WASHER	BOULON UNC	MASCH.SCHRB.UNC
					BULLONE UNC	PERNO UNC
			4	NUT UNC	RONDELLE FREIN	SICHERUNGSRING
					RONDELLA ARRESTO	ARANDELA SEGURID
					ECROU UNC	MUTTER UNC
					DADO UNC	TUERCA UNC

Air Manifolds
Collecteurs D'Air
Luftsammelkanäle
Collettori Di Aria
Colectores De Aire

50-50

6 Rows - Right Side
6 Rangs - Cote Droit
6 Reihen - Rechte Seite
6 Lineas - Lato Destro
6 Lineas - Lado Derecho

5-PL40-005-B



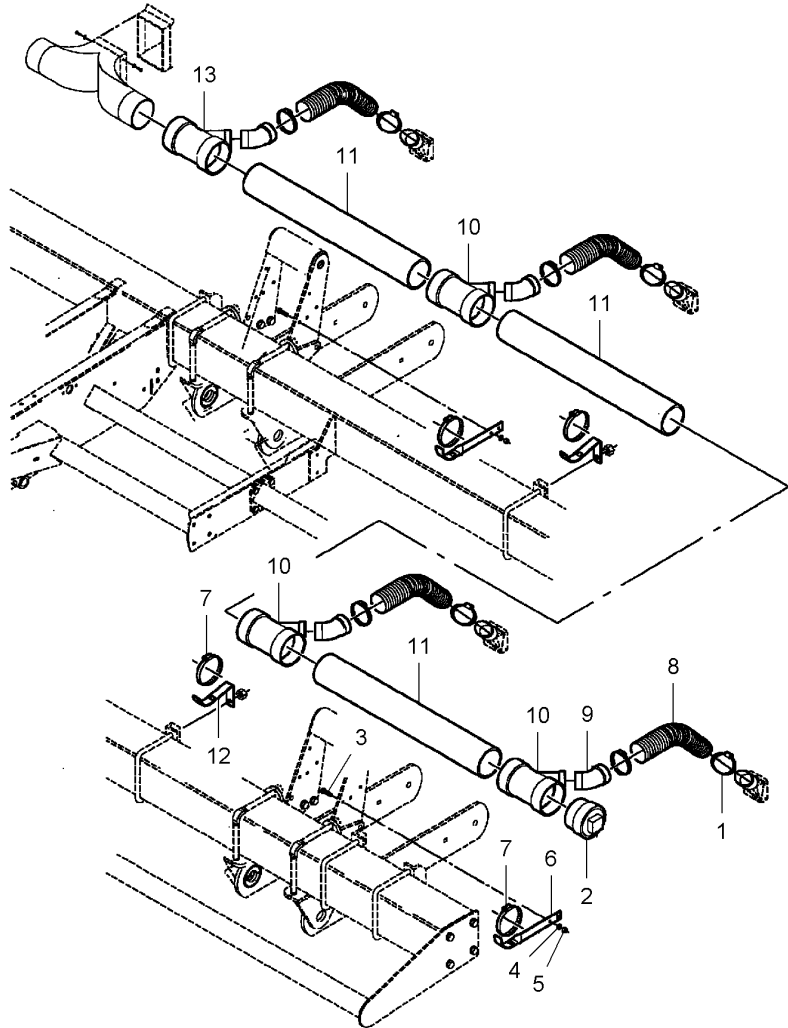
1	W239650B	No 10 X 3/4	4	SCREW	VIS	SCHRAUBE
2	353769X1	1/4"	4	WASHER	VITE	TORNILLO
3	W247837B		1	WARM AIR DUCTING	RONDELLE	SCHEIBE
4	★W247838B		3	PIPE	RONDELLE	ARANDELA
5	★852214		2	SUPPORT	CONDUIT AIR	HEIZUNGSVERKLDG
6	★7720089		3	HOSE CLIP	CONDOTTO ARIA	CONDUC AIRE CAL
7	★W247840B	◀▶ 32"	2	WARM AIR DUCTING	TUYAU	TUBE
8	★W248133B		2	HOSE CLIP	TUBO	TUBO
9	★70921969	3/8"-16 X 1-1/2	2	WARM AIR DUCTING	SUPPORT	TRAGER
10	★70916965	3/8"	2	HOSE CLIP	SOPPORTO	SOPORTE
11	★70916950	3/8"-16	1	PLUG	COLLIER DURITE	SCHLAUCHBINDER
12	★720649		2	WARM AIR DUCTING	COLLARE DI TUBO	ABRAZADERA TUBO
13	★N857650	◀▶ 20"	2	WARM AIR DUCTING	CONDUIT AIR	HEIZUNGSVERKLDG
14	★852866		1	PLUG	CONDOTTO ARIA	CONDUC AIRE CAL
			4	BOLT UNC	BOUCHON	STOPFEN
			4	LOCK WASHER	TAPPO	TAPON
			4	NUT UNC	BOULON UNC	MASCH.SCHRB.UNC
			4	LOCK WASHER	BULLONE UNC	PERNO UNC
			4	NUT UNC	RONDELLE FREIN	SICHERUNGSRING
			6	HOSE CLIP	RONDELLE ARRESTO	ARANDELA SEGURID
			3	HOSE	ECROU UNC	MUTTER UNC
			3	ELBOW	DADO UNC	TUERCA UNC
					COLLIER DURITE	SCHLAUCHBINDER
					COLLARE DI TUBO	ABRAZADERA TUBO
					DURITE	SCHLAUCH
					TUBO FLESSIBILE	TUBO DE GOMA
					COUDE	WINKELSTUECK
					GOMITO	CODO

Air Manifolds
Collecteurs D'Air
Luftsammelkanäle
Collettori Di Aria
Colectores De Aire

50-55

8 Rows - Left Side
8 Rangs - Cote Gauche
8 Reihen - Linke Seite
8 Lineas - Lato Sinistro
8 Lineas - Lado Izquierdo

5-PL40-006-B



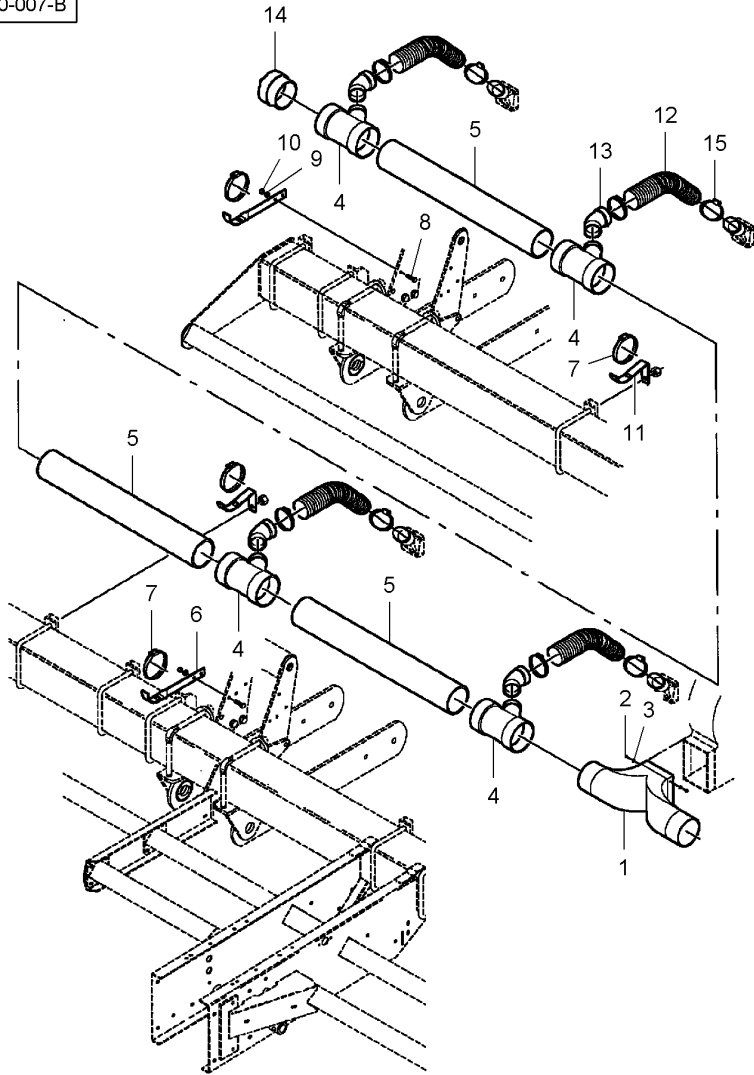
1	720649		8	HOSE CLIP	COLLIER DURITE	SCHLAUCHBINDER
2	W248133B		1	PLUG	COLLARE DI TUBO	ABRAZADERA TUBO
3	*70921969	3/8"-16 X 1-1/2		BOUCHON	STOPFEN	
4	*70916965	3/8"		TAPPO	TAPON	
5	*70916950	3/8"-16	4	BOLT UNC	BOULON UNC	MASCH.SCHRB.UNC
6	*852214			BULLONE UNC	PERNO UNC	
7	*7720089		4	LOCK WASHER	RONDELLE FREIN	SICHERUNGSRING
8	*N857650	◀▶ 20"		RONDELLA ARRESTO	ARANDELA SEGURID	
9	*852866		4	NUT UNC	ECROU UNC	MUTTER UNC
10	*W247838B		2	SUPPORT	DADO UNC	TUERCA UNC
11	*W247840B	◀▶ 32"		SUPPORT	SUPPORT	TRAGER
12	*852215		4	HOSE CLIP	SOPPORTO	SOPORTE
13	*W247941B		4	HOSE	COLLIER DURITE	SCHLAUCHBINDER
				DURITE	COLLARE DI TUBO	ABRAZADERA TUBO
			4	ELBOW	TUBO FLESSIBILE	SCHLAUCH
					COUDE	TUBO DE GOMA
			4	PIPE	GOMITO	WINKELSTUECK
					TUYAU	CODO
			3	WARM AIR DUCTING	TUBO	TUBE
					CONDUIT AIR	TUBO
			2	SUPPORT	CONDOTTO ARIA	HEIZUNGSVERKLDG
					SUPPORT	CONDUC AIRE CAL
			1	PIPE	SOPPORTO	TRAGER
					TUYAU	SOPORTE
					TUBO	TUBO

Air Manifolds
Collecteurs D'Air
Luftsammelkanäle
Collettori Di Aria
Colectores De Aire

50-60

8 Rows - Right Side
8 Rangs - Cote Droit
8 Reihen - Rechte Seite
8 Lineas - Lato Destro
8 Lineas - Lado Derecho

5-PL40-007-B



- 1 *W247837B
- 2 *W239650B No 10 X 3/4
- 3 353769X1 1/4"
- 4 *W247838B
- 5 *W247840B
- 6 *852214 4 X 32"
- 7 *7720089
- 8 *70921969 3/8"-16 X 1-1/2
- 9 *70916965 3/8"
- 10 *70916950 3/8"-16
- 11 *852215
- 12 *N857650 ◀▶ 20"
- 13 *852866
- 14 *W248133B
- 15 *720649

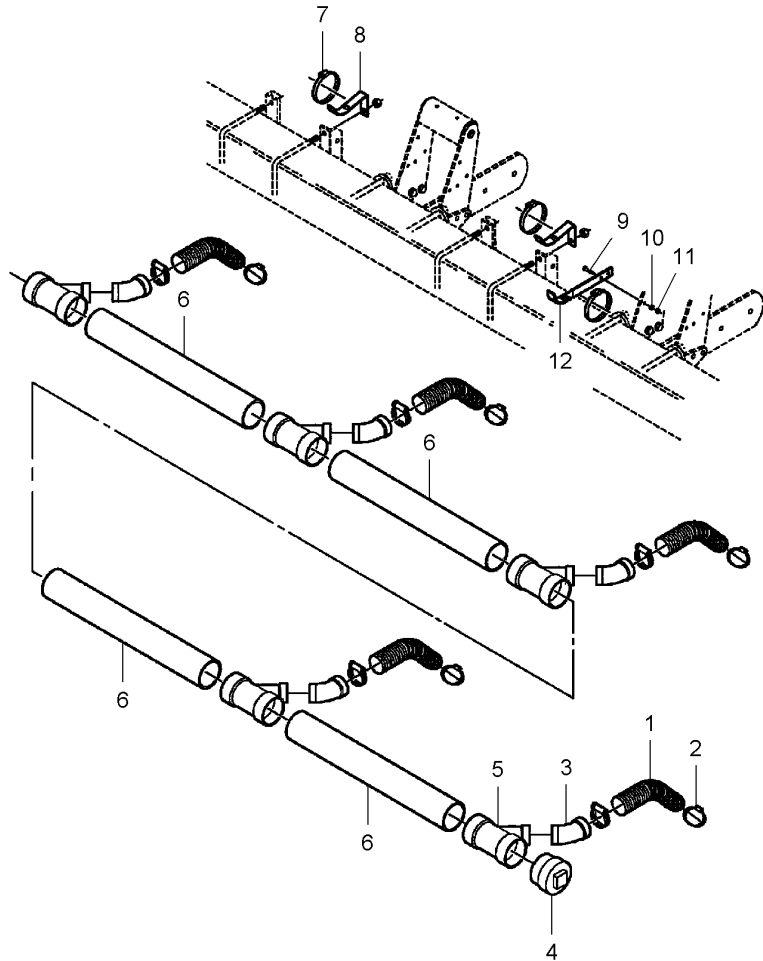
- | | | |
|--------------------|------------------|------------------|
| 1 WARM AIR DUCTING | CONDUIT AIR | HEIZUNGSVERKLDG |
| | CONDOTTO ARIA | CONDUC AIRE CAL |
| 4 SCREW | VIS | SCHRAUBE |
| | VITE | TORNILLO |
| 4 WASHER | RONDELLE | SCHEIBE |
| | RONDELLA | ARANDELA |
| 4 PIPE | TUYAU | TUBE |
| | TUBO | TUBO |
| 3 WARM AIR DUCTING | CONDUIT AIR | HEIZUNGSVERKLDG |
| | CONDOTTO ARIA | CONDUC AIRE CAL |
| 2 SUPPORT | SUPPORT | TRAGER |
| | SOPPORTO | SOPORTE |
| 2 HOSE CLIP | COLLIER DURITE | SCHLAUCHBINDER |
| | COLLARE DI TUBO | ABRAZADERA TUBO |
| 4 BOLT UNC | BOULON UNC | MASCH.SCHR.B.UNC |
| | BULLONE UNC | PERNO UNC |
| 4 LOCK WASHER | RONDELLE FREIN | SICHERUNGSRING |
| | RONDELLA ARRESTO | ARANDELA SEGURID |
| 4 NUT UNC | ECROU UNC | MUTTER UNC |
| | DADO UNC | TUERCA UNC |
| 2 SUPPORT | SUPPORT | TRAGER |
| | SOPPORTO | SOPORTE |
| 4 HOSE | DURITE | SCHLAUCH |
| | TUBO FLESSIBILE | TUBO DE GOMA |
| 4 ELBOW | COUDE | WINKELSTUECK |
| | GOMITO | CODO |
| 1 PLUG | BOUCHON | STOPFEN |
| | TAPPO | TAPON |
| 8 HOSE CLIP | COLLIER DURITE | SCHLAUCHBINDER |
| | COLLARE DI TUBO | ABRAZADERA TUBO |

Air Manifolds
Collecteurs D'Air
Luftsammelkanäle
Collettori Di Aria
Colectores De Aire

50-65

12 Narrow Rows - Left Side
12 Rangs Etroits - Cote Gauche
12 Enge Reihen - Linke Seite
12 Lineas Stretti - Lato Sinistro
12 Lineas Estrechos - Lado Izquierdo

5-PL40-011-A



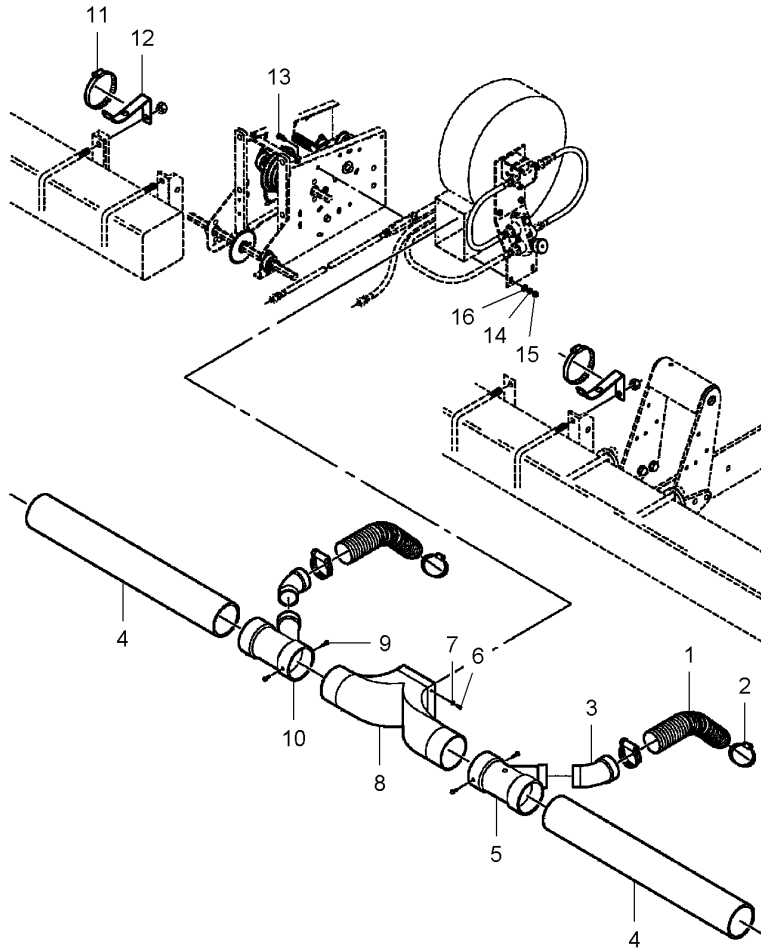
1 *N857650	◀▶ 20"	5 HOSE	DURITE	SCHLAUCH
2 *720649		10 HOSE CLIP	TUBO FLESSIBILE	TUBO DE GOMA
3 *852866		5 ELBOW	COLLIER DURITE	SCHLAUCHBINDER
4 *W248133B		1 PLUG	COLLARE DI TUBO	ABRAZADERA TUBO
5 *W247838B		5 PIPE	COUDE	WINKELSTUECK
6 *W247839B	◀▶ 24"	4 WARM AIR DUCTING	GOMITO	CODO
7 *7720089		3 HOSE CLIP	BOUCHON	STOPFEN
8 *852215		2 SUPPORT	TAPPO	TAPON
9 *70920415	3/8"-16 X 1-1/4	2 BOLT UNC	TUYAU	TUBE
10 *70916965	3/8"	2 LOCK WASHER	TUBO	TUBO
11 *70916950	3/8"-16	2 NUT UNC	CONDUIT AIR	HEIZUNGSVERKLDG
12 *852214		1 SUPPORT	CONDOTTO ARIA	CONDUC AIRE CAL
			COLLIER DURITE	SCHLAUCHBINDER
			COLLARE DI TUBO	ABRAZADERA TUBO
			SUPPORT	TRAGER
			SOPPORTO	SOPORTE
			BOULON UNC	MASCH.SCHRB.UNC
			BULLONE UNC	PERNO UNC
			RONDELLE FREIN	SICHERUNGSRING
			RONDELLA ARRESTO	ARANDELA SEGURID
			ECROU UNC	MUTTER UNC
			DADO UNC	TUERCA UNC
			SUPPORT	TRAGER
			SOPPORTO	SOPORTE

Air Manifolds
Collecteurs D'Air
Luftsammelkanäle
Collettori Di Aria
Colectores De Aire

50-70

12 Row Narrow
12 Rangs Etroits
12 Schmal Reihen
12 Lineas Stretta
12 Lineas Estrecho

5-PL40-012-A



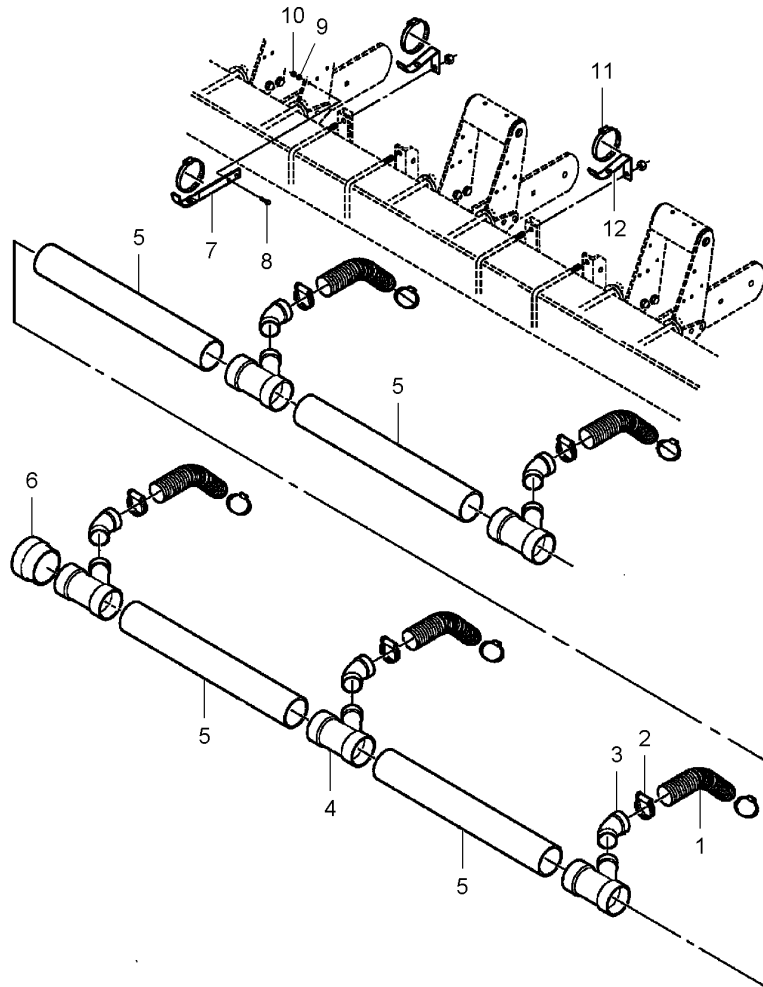
1 *N857650	◀▶ 20"	2 HOSE	DURITE	SCHLAUCH
2 *720649		4 HOSE CLIP	TUBO FLESSIBILE	TUBO DE GOMA
3 *852866		2 ELBOW	COLLIER DURITE	SCHLAUCHBINDER
4 *W247839B	◀▶ 24"	2 WARM AIR DUCTING	COLLARE DI TUBO	ABRAZADERA TUBO
5 *W247941B		1 PIPE	COUDE	WINKELSTUECK
6 *W239650B	No 10 X 3/4	4 SCREW	GOMITO	CODO
7 *353769X1	1/4"	4 WASHER	CONDUIT AIR	HEIZUNGSVERKLDG
8 *W247837B		1 WARM AIR DUCTING	CONDOTTO ARIA	CONDUC AIRE CAL
9 *N12855	1/4"-14 X 5/8	4 SCREW	TUYAU	TUBE
10 *W247838B		1 PIPE	TUBO	TUBO
11 *7720089		2 HOSE CLIP	VIS	SCHRAUBE
12 *852215		2 SUPPORT	VITE	TORNILLO
13 *70921210	3/8"-16 X 1	4 BOLT UNC	RONDELLE	SCHEIBE
14 *70916965	3/8"	4 LOCK WASHER	RONDELLA	ARANDELA
15 *70916950	3/8"-16	4 NUT UNC	CONDUIT AIR	HEIZUNGSVERKLDG
16 *Y705533	3/8"	2 WASHER	CONDOTTO ARIA	CONDUC AIRE CAL
			VIS	SCHRAUBE
			VITE	TORNILLO
			TUYAU	TUBE
			TUBO	TUBO
			COLLIER DURITE	SCHLAUCHBINDER
			COLLARE DI TUBO	ABRAZADERA TUBO
			SUPPORT	TRAGER
			SOPPORTO	SOPORTE
			BOULON UNC	MASCH.SCHRB.UNC
			BULLONE UNC	PERNO UNC
			RONDELLE FREIN	SICHERUNGSRING
			RONDELLA ARRESTO	ARANDELA SEGURID
			ECROU UNC	MUTTER UNC
			DADO UNC	TUERCA UNC
			RONDELLE	SCHEIBE
			RONDELLA	ARANDELA

Air Manifolds
Collecteurs D'Air
Luftsammelkanäle
Collettori Di Aria
Colectores De Aire

50-75

12 Narrow Rows - Right Side
12 Rangs Etroits - Cote Droit
12 Enge Reihen - Rechte Seite
12 Lineas Stretti - Lato Destro
12 Lineas Estrechos - Lado Derecho

5-PL40-013-A



1 *N857650	◀▶ 20"	5 HOSE	DURITE	SCHLAUCH
2 *720649		10 HOSE CLIP	TUBO FLESSIBILE	TUBO DE GOMA
3 *852866		5 ELBOW	COLLIER DURITE	SCHLAUCHBINDER
4 *W247838B		5 PIPE	COLLARE DI TUBO	ABRAZADERA TUBO
5 *W247839B	◀▶ 24"	4 WARM AIR DUCTING	COUDE	WINKELSTUECK
6 *W248133B		1 PLUG	GOMITO	CODO
7 *852214		1 SUPPORT	TUYAU	TUBE
8 *70920415	3/8"-16 X 1-1/4	2 BOLT UNC	TUBO	TUBO
9 *70916965	3/8"	2 LOCK WASHER	CONDUIT AIR	HEIZUNGSVERKLDG
10 *70916950	3/8"-16	2 NUT UNC	CONDOTTO ARIA	CONDUC AIRE CAL
11 *7720089		3 HOSE CLIP	BOUCHON	STOPFEN
12 *852215		2 SUPPORT	TAPPO	TAPON
			SUPPORT	TRAGER
			SOPPORTO	SOPORTE
			BOULON UNC	MASCH.SCHR.B.UNC
			BULLONE UNC	PERNO UNC
			RONDELLE FREIN	SICHERUNGSRING
			RONDELLA ARRESTO	ARANDELA SEGURID
			ECROU UNC	MUTTER UNC
			DADO UNC	TUERCA UNC
			COLLIER DURITE	SCHLAUCHBINDER
			COLLARE DI TUBO	ABRAZADERA TUBO
			SUPPORT	TRAGER
			SOPPORTO	SOPORTE

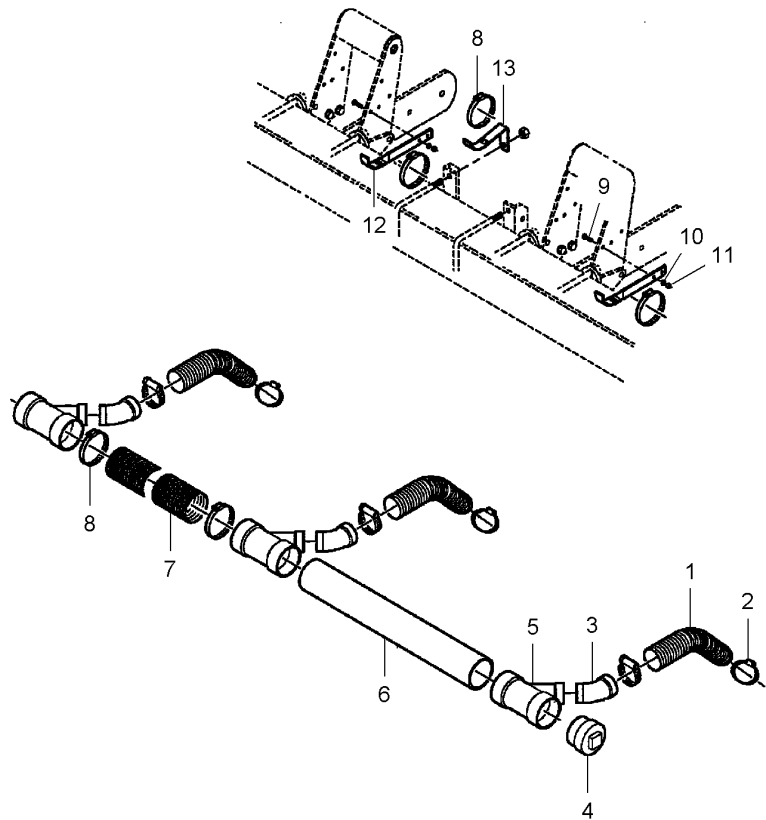
Air Manifolds
Collecteurs D'Air
Luftsammelkanäle
Collettori Di Aria
Colectores De Aire

Vertical Fold Frame
Châssis Rabattable
Falte Rahmen
Telaio Ribaltabile
Bastidor Abatible

50-80

8 Narrow Rows - Left Side
8 Rangs Etroits - Cote Gauche
8 Enge Reihen - Linke Seite
8 Lineas Stretti - Lato Sinistro
8 Lineas Estrechos - Lado Izquierdo

5-PM12-001-A



1 *N857650	◀▶ 20"	3 HOSE	DURITE	SCHLAUCH
2 *720649		6 HOSE CLIP	TUBO FLESSIBILE	TUBO DE GOMA
3 *852866		3 ELBOW	COLLIER DURITE	SCHLAUCHBINDER
4 *W248133B		1 PLUG	COLLARE DI TUBO	ABRAZADERA TUBO
5 *W247838B		3 PIPE	COUDE	WINKELSTUECK
6 *W247839B	◀▶ 24"	1 WARM AIR DUCTING	GOMITO	CODO
7 *N857660		1 HOSE	BOUCHON	STOPFEN
8 *7720089		5 HOSE CLIP	TAPPO	TAPON
9 *70921969	3/8"-16 X 1-1/2	4 BOLT UNC	TUYAU	TUBE
10 *70916965	3/8"	4 LOCK WASHER	TUBO	TUBO
11 *70916950	3/8"-16	4 NUT UNC	CONDUIT AIR	HEIZUNGSVERKLDG
12 *852214		2 SUPPORT	CONDOTTO ARIA	CONDUC AIRE CAL
13 *852215		1 SUPPORT	DURITE	SCHLAUCH
			TUBO FLESSIBILE	TUBO DE GOMA
			COLLIER DURITE	SCHLAUCHBINDER
			COLLARE DI TUBO	ABRAZADERA TUBO
			BOULON UNC	MASCH.SCHRB.UNC
			BULLONE UNC	PERNO UNC
			RONDELLE FREIN	SICHERUNGSRING
			RONDELLA ARRESTO	ARANDELA SEGURID
			ECROU UNC	MUTTER UNC
			DADO UNC	TUERCA UNC
			SUPPORT	TRAGER
			SOPPORTO	SOPORTE
			SUPPORT	TRAGER
			SOPPORTO	SOPORTE

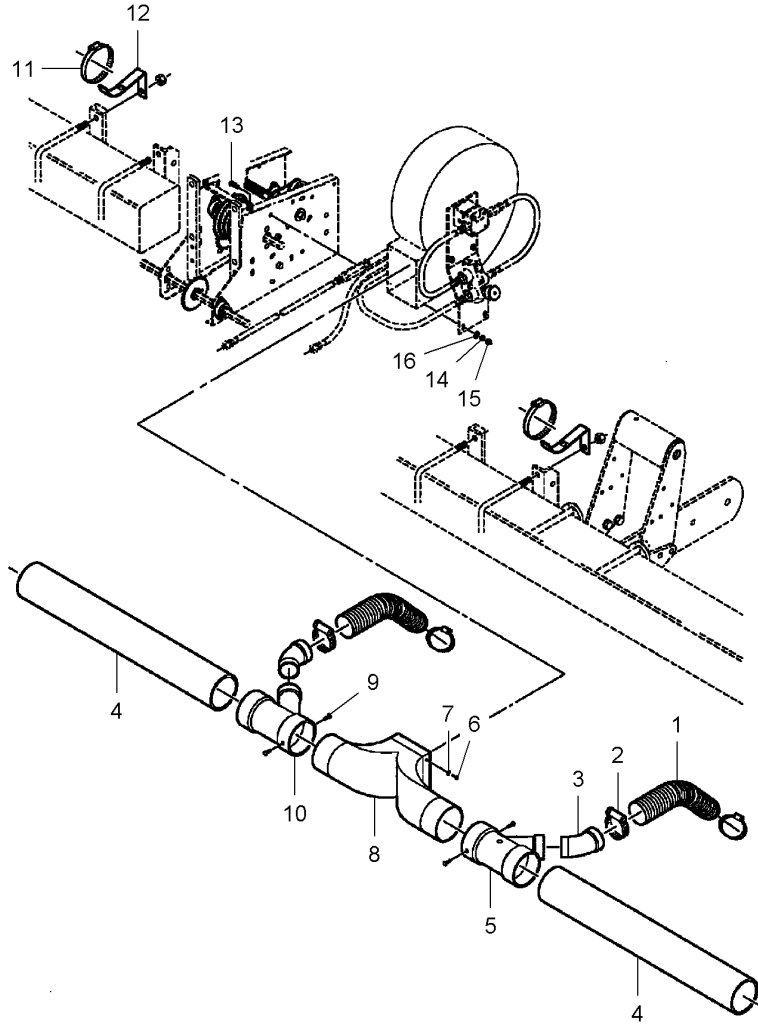
Air Manifolds
Collecteurs D'Air
Luftsammelkanäle
Collettori Di Aria
Colectores De Aire

Vertical Fold Frame
Châssis Rabattable
Falte Rahmen
Telaio Ribaltabile
Bastidor Abatible

50-85

8 Rows Narrow
8 Rangs Etroits
8 Schmal Reihen
8 Lineas Stretta
8 Lineas Estrecho

5-PM12-002-A



1 *N857650	◀▶ 20"	2 HOSE	DURITE	SCHLAUCH
2 *720649		4 HOSE CLIP	TUBO FLESSIBILE	TUBO DE GOMA
3 *852866		2 ELBOW	COLLIER DURITE	SCHLAUCHBINDER
4 *W247839B	◀▶ 32"	2 WARM AIR DUCTING	COLLARE DI TUBO	ABRAZADERA TUBO
5 *W247941B		1 PIPE	COUDE	WINKELSTUECK
6 *W239650B	No 10 X 3/4	4 SCREW	GOMITO	CODO
7 *353769X1	1/4"	4 WASHER	CONDUIT AIR	HEIZUNGSVERKLDG
8 *W247837B		1 WARM AIR DUCTING	CONDOTTO ARIA	CONDUC AIRE CAL
9 *N12855	1/4"-14 X 5/8	4 SCREW	TUYAU	TUBE
10 *W247838B		1 PIPE	TUBO	TUBO
11 *7720089		2 HOSE CLIP	VIS	SCHRAUBE
12 *852215		2 SUPPORT	VITE	TORNILLO
13 *70921210	3/8"-16 X 1	4 BOLT UNC	RONDELLE	SCHEIBE
14 *70916965	3/8"	4 LOCK WASHER	RONDELLA	ARANDELA
15 *70916950	3/8"-16	4 NUT UNC	CONDUIT AIR	HEIZUNGSVERKLDG
16 *Y705533	3/8"	2 WASHER	CONDOTTO ARIA	CONDUC AIRE CAL
			VIS	SCHRAUBE
			VITE	TORNILLO
			TUYAU	TUBE
			TUBO	TUBO
			COLLIER DURITE	SCHLAUCHBINDER
			COLLARE DI TUBO	ABRAZADERA TUBO
			SUPPORT	TRAGER
			SOPPORTO	SOPORTE
			BOULON UNC	MASCH.SCHRB.UNC
			BULLONE UNC	PERNO UNC
			RONDELLE FREIN	SICHERUNGSRING
			RONDELLA ARRESTO	ARANDELA SEGURID
			ECROU UNC	MUTTER UNC
			DADO UNC	TUERCA UNC
			RONDELLE	SCHEIBE
			RONDELLA	ARANDELA

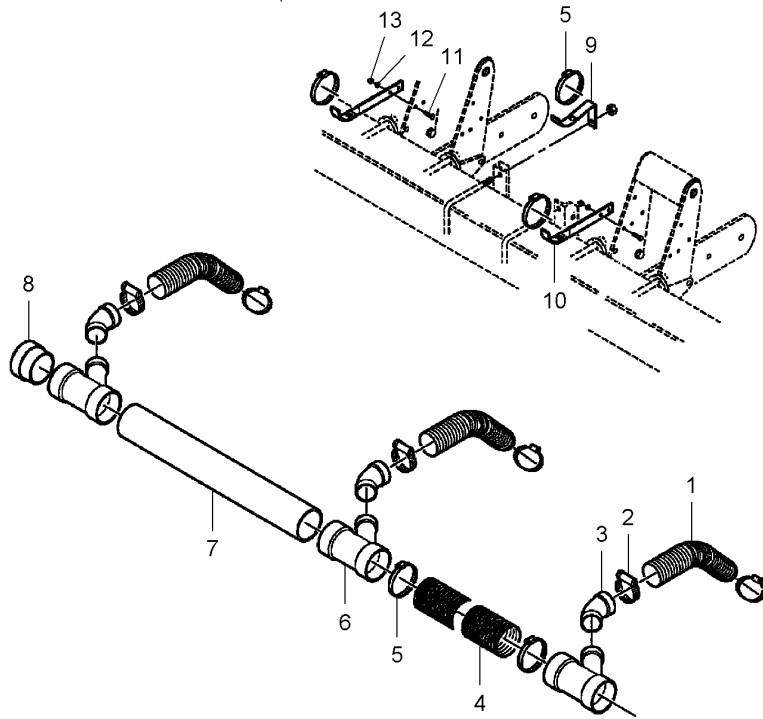
Air Manifolds
Collecteurs D'Air
Luftsammelkanäle
Collettori Di Aria
Colectores De Aire

Vertical Fold Frame
Châssis Rabattable
Falte Rahmen
Telaio Ribaltabile
Bastidor Abatible

50-90

8 Narrow Rows - Right Side
8 Rangs Etroits - Cote Droit
8 Enge Reihen - Rechte Seite
8 Lineas Stretti - Lato Destro
8 Lineas Estrechos - Lado Derecho

5-PM12-003-A



1 *N857650	◀▶ 20"	3 HOSE	DURITE	SCHLAUCH
2 *720649		6 HOSE CLIP	TUBO FLESSIBILE	TUBO DE GOMA
3 *852866		3 ELBOW	COLLIER DURITE	SCHLAUCHBINDER
4 *N857660		1 HOSE	COLLARE DI TUBO	ABRAZADERA TUBO
5 *7720089		5 HOSE CLIP	COUDE	WINKELSTUECK
6 *W247838B		4 PIPE	GOMITO	CODO
7 *W247839B	◀▶ 24"	1 WARM AIR DUCTING	DURITE	SCHLAUCH
8 *W248133B		1 PLUG	TUBO FLESSIBILE	TUBO DE GOMA
9 *852215		1 SUPPORT	COLLIER DURITE	SCHLAUCHBINDER
10 *852214		2 SUPPORT	COLLARE DI TUBO	ABRAZADERA TUBO
11 *70920415	3/8"-16 X 1-1/4	4 BOLT UNC	TUYAU	TUBE
12 *70916965	3/8"	4 LOCK WASHER	TUBO	TUBO
13 *70916950	3/8"-16	4 NUT UNC	CONDUIT AIR	HEIZUNGSVERKLDG
			CONDOTTO ARIA	CONDUC AIRE CAL
			BOUCHON	STOPFEN
			TAPPO	TAPON
			SUPPORTO	TRAGER
			SOPPORTO	SOPORTE
			SOPPORTO	TRAGER
			BOULON UNC	SOPORTE
			BULLONE UNC	MASCH.SCHRUB.UNC
			RONDELLE FREIN	PERNO UNC
			RONDELLA ARRESTO	SICHERUNGSRING
			ECROU UNC	ARANDELA SEGURID
			DADO UNC	MUTTER UNC
				TUERCA UNC

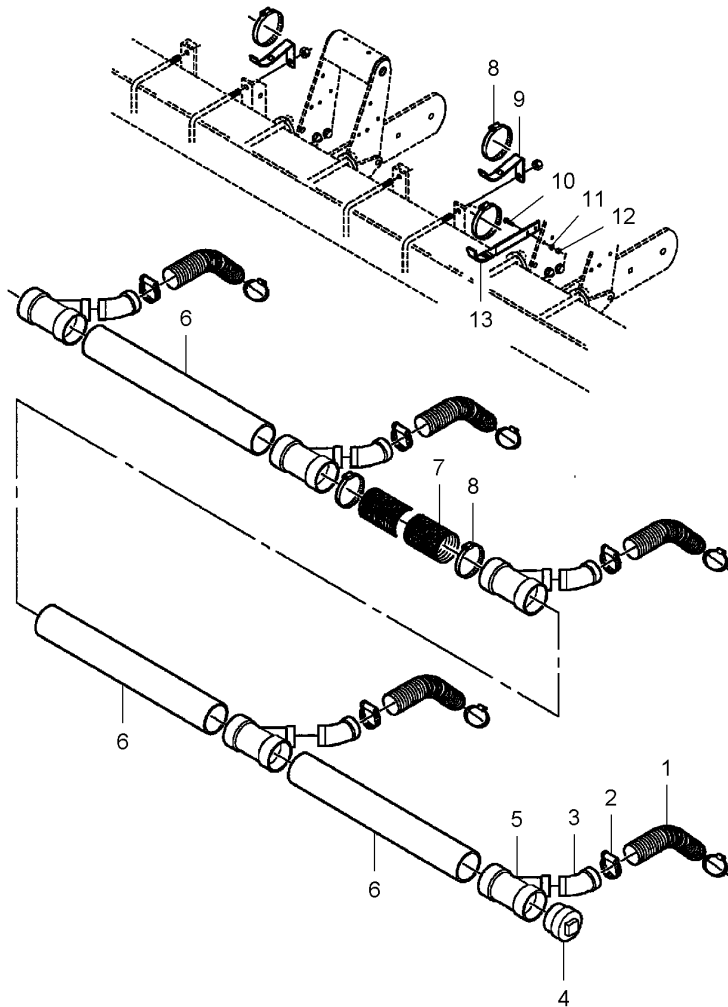
Air Manifolds
 Collecteurs D'Air
 Luftsammelkanäle
 Collettori Di Aria
 Colectores De Aire

Vertical Fold Frame
 Châssis Rabattable
 Falte Rahmen
 Telaio Ribaltabile
 Bastidor Abatible

50-95

12 Narrow Rows - Left Side
 12 Rangs Etroits - Cote Gauche
 12 Enge Reihen - Linke Seite
 12 Lineas Stretti - Lato Sinistro
 12 Lineas Estrechos - Lado Izquierdo

5-PM12-004-A



1 *N857650	◀▶ 20"	5 HOSE	DURITE	SCHLAUCH
2 *720649		10 HOSE CLIP	TUBO FLESSIBILE	TUBO DE GOMA
3 *852866		5 ELBOW	COLLIER DURITE	SCHLAUCHBINDER
4 *W248133B		1 PLUG	COLLARE DI TUBO	ABRAZADERA TUBO
5 *W247838B		5 PIPE	COUDE	WINKELSTUECK
6 *W247839B	◀▶ 24"	3 WARM AIR DUCTING	GOMITO	CODO
7 *N857660		1 HOSE	BOUCHON	STOPFEN
8 *7720089		5 HOSE CLIP	TAPPO	TAPON
9 *852215		2 SUPPORT	TUYAU	TUBE
10 *70921969	3/8"-16 X 1-1/2	2 BOLT UNC	TUBO	TUBO
11 *70916965	3/8"	2 LOCK WASHER	CONDUIT AIR	HEIZUNGSVERKLDG
12 *70916950	3/8"-16	2 NUT UNC	CONDOTTO ARIA	CONDUC AIRE CAL
13 *852214		1 SUPPORT	DURITE	SCHLAUCH
			TUBO FLESSIBILE	TUBO DE GOMA
			COLLIER DURITE	SCHLAUCHBINDER
			COLLARE DI TUBO	ABRAZADERA TUBO
			SUPPORT	TRAGER
			SOPPORTO	SOPORTE
			BOULON UNC	MASCH.SCHRB.UNC
			BULLONE UNC	PERNO UNC
			RONDELLE FREIN	SICHERUNGSRING
			RONDELLA ARRESTO	ARANDELA SEGURID
			ECROU UNC	MUTTER UNC
			DADO UNC	TUERCA UNC
			SUPPORT	TRAGER
			SOPPORTO	SOPORTE

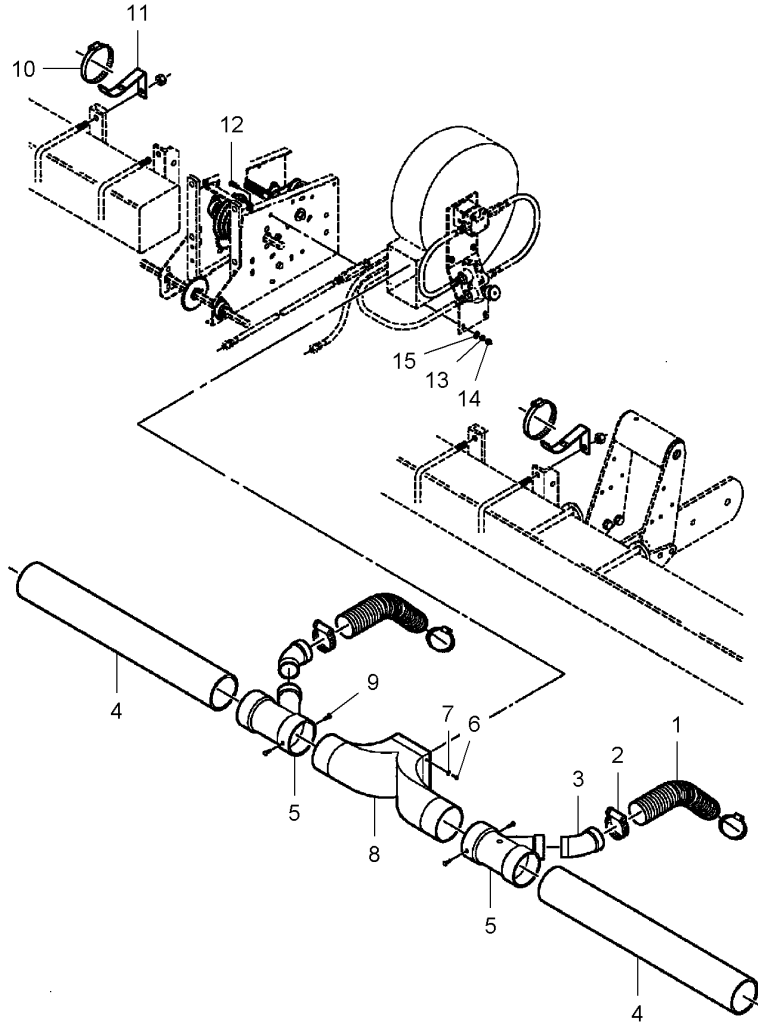
Air Manifolds
Collecteurs D'Air
Luftsammelkanäle
Collettori Di Aria
Colectores De Aire

Vertical Fold Frame
Châssis Rabattable
Falte Rahmen
Telaio Ribaltabile
Bastidor Abatible

50-100

12 Row Narrow
12 Rangs Etroits
12 Schmal Reihen
12 Lineas Stretta
12 Lineas Estrecho

5-PM12-005-A



1 *N857650	◀▶ 20"	2 HOSE	DURITE	SCHLAUCH
2 *720649		4 HOSE CLIP	TUBO FLESSIBILE	TUBO DE GOMA
3 *852866		2 ELBOW	COLLIER DURITE	SCHLAUCHBINDER
4 *W247839B	◀▶ 24"	2 WARM AIR DUCTING	COLLARE DI TUBO	ABRAZADERA TUBO
5 *W247838B		2 PIPE	COUDE	WINKELSTUECK
6 *W239650B	No 10 X 3/4	4 SCREW	GOMITO	CODO
7 *353769X1	1/4"	4 WASHER	CONDUIT AIR	HEIZUNGSVERKLDG
8 *W247837B		1 WARM AIR DUCTING	CONDOTTO ARIA	CONDUC AIRE CAL
9 *N12855	1/4"-14 X 5/8	4 SCREW	TUYAU	TUBE
10 *7720089		2 HOSE CLIP	TUBO	TUBO
11 *852215		2 SUPPORT	VIS	SCHRAUBE
12 *70921210	3/8"-16 X 1	4 BOLT UNC	VITE	TORNILLO
13 *70916965	3/8"	4 LOCK WASHER	RONDELLE	SCHEIBE
14 *70916950	3/8"-16	4 NUT UNC	RONDELLA	ARANDELA
15 *Y705533	3/8"	2 WASHER	CONDUIT AIR	HEIZUNGSVERKLDG
			CONDOTTO ARIA	CONDUC AIRE CAL
			VIS	SCHRAUBE
			VITE	TORNILLO
			COLLIER DURITE	SCHLAUCHBINDER
			COLLARE DI TUBO	ABRAZADERA TUBO
			SUPPORT	TRAGER
			SOPPORTO	SOPORTE
			BOULON UNC	MASCH.SCHRB.UNC
			BULLONE UNC	PERNO UNC
			RONDELLE FREIN	SICHERUNGSRING
			RONDELLA ARRESTO	ARANDELA SEGURID
			ECROU UNC	MUTTER UNC
			DADO UNC	TUERCA UNC
			RONDELLE	SCHEIBE
			RONDELLA	ARANDELA

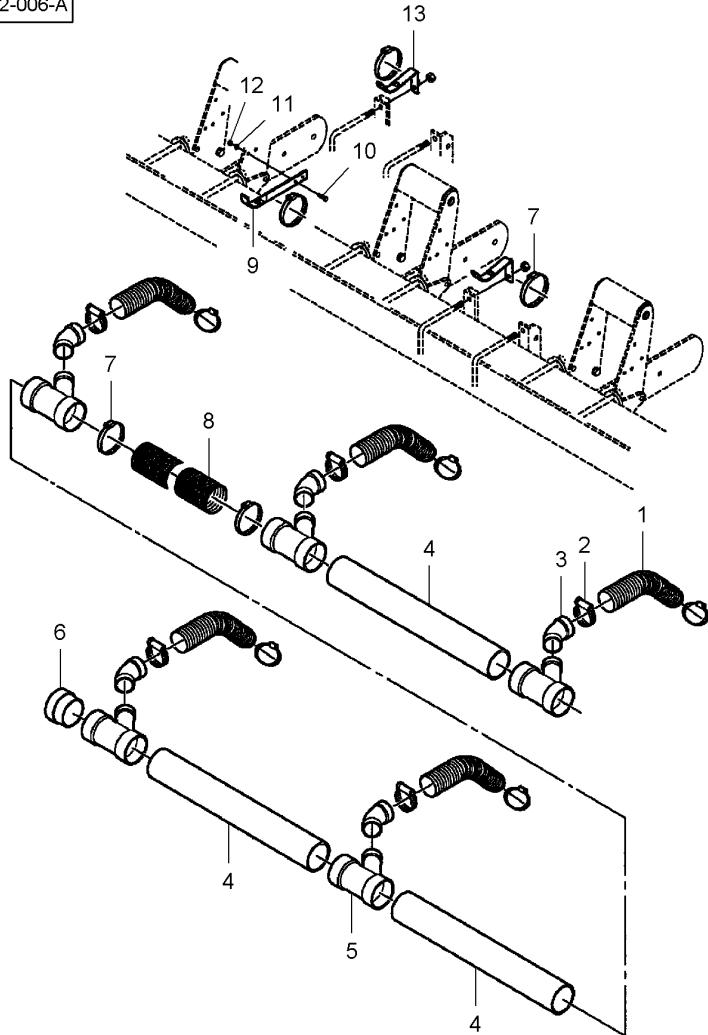
Air Manifolds
Collecteurs D'Air
Luftsammelkanäle
Collettori Di Aria
Colectores De Aire

Vertical Fold Frame
Châssis Rabattable
Falte Rahmen
Telaio Ribaltabile
Bastidor Abatible

50-105

12 Narrow Rows - Right Side
12 Rangs Etroits - Cote Droit
12 Enge Reihen - Rechte Seite
12 Lineas Stretti - Lato Destro
12 Lineas Estrechos - Lado Derecho

5-PM12-006-A



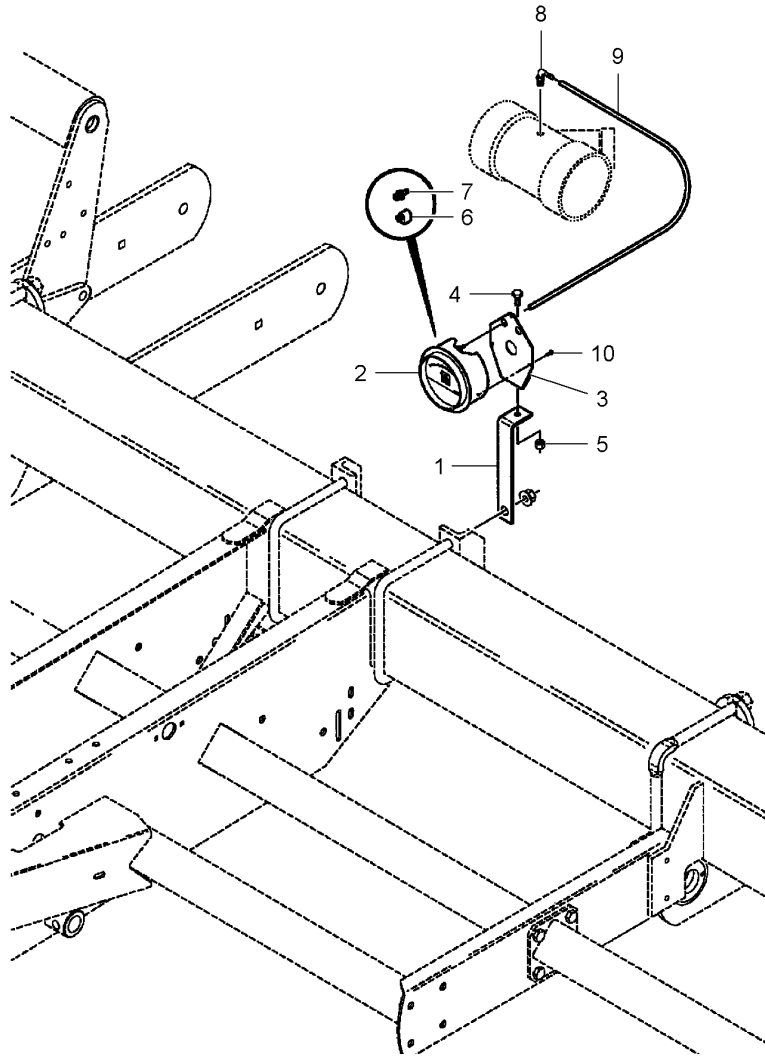
1 *N857650	◀▶ 20"	5 HOSE	DURITE	SCHLAUCH
2 *720649		10 HOSE CLIP	TUBO FLESSIBILE	TUBO DE GOMA
3 *852866		5 ELBOW	COLLIER DURITE	SCHLAUCHBINDER
4 *W247834BS	◀▶ 24"	3 WARM AIR DUCTING	COLLARE DI TUBO	ABRAZADERA TUBO
5 *W247838B		5 PIPE	COUDE	WINKELSTUECK
6 *W248133B		1 PLUG	GOMITO	CODO
7 *7720089		5 HOSE CLIP	CONDUIT AIR	HEIZUNGSVERKLDG
8 *N857660		1 HOSE	CONDOTTO ARIA	CONDUC AIRE CAL
9 *852214		1 SUPPORT	TUYAU	TUBE
10 *70920415	3/8"-16 X 1-1/4	2 BOLT UNC	TUBO	TUBO
11 *70916965	3/8"	2 LOCK WASHER	BOUCHON	STOPFEN
12 *70916950	3/8"-16	2 NUT UNC	TAPPO	TAPON
13 *852215		2 SUPPORT	COLLIER DURITE	SCHLAUCHBINDER
			COLLARE DI TUBO	ABRAZADERA TUBO
			DURITE	SCHLAUCH
			TUBO FLESSIBILE	TUBO DE GOMA
			SUPPORT	TRAGER
			SOPPORTO	SOPORTE
			BOULON UNC	MASCH.SCHRB.UNC
			BULLONE UNC	PERNO UNC
			RONDELLE FREIN	SICHERUNGSRING
			RONDELLA ARRESTO	ARANDELA SEGURID
			ECROU UNC	MUTTER UNC
			DADO UNC	TUERCA UNC
			SUPPORT	TRAGER
			SOPPORTO	SOPORTE

Air Manifolds
 Collecteurs D'Air
 Luftsammelkanäle
 Collettori Di Aria
 Colectores De Aire

50-110

Gauge
 Indicateur
 Anzeiger
 Indicatore
 Indicador

5-PL40-008-B

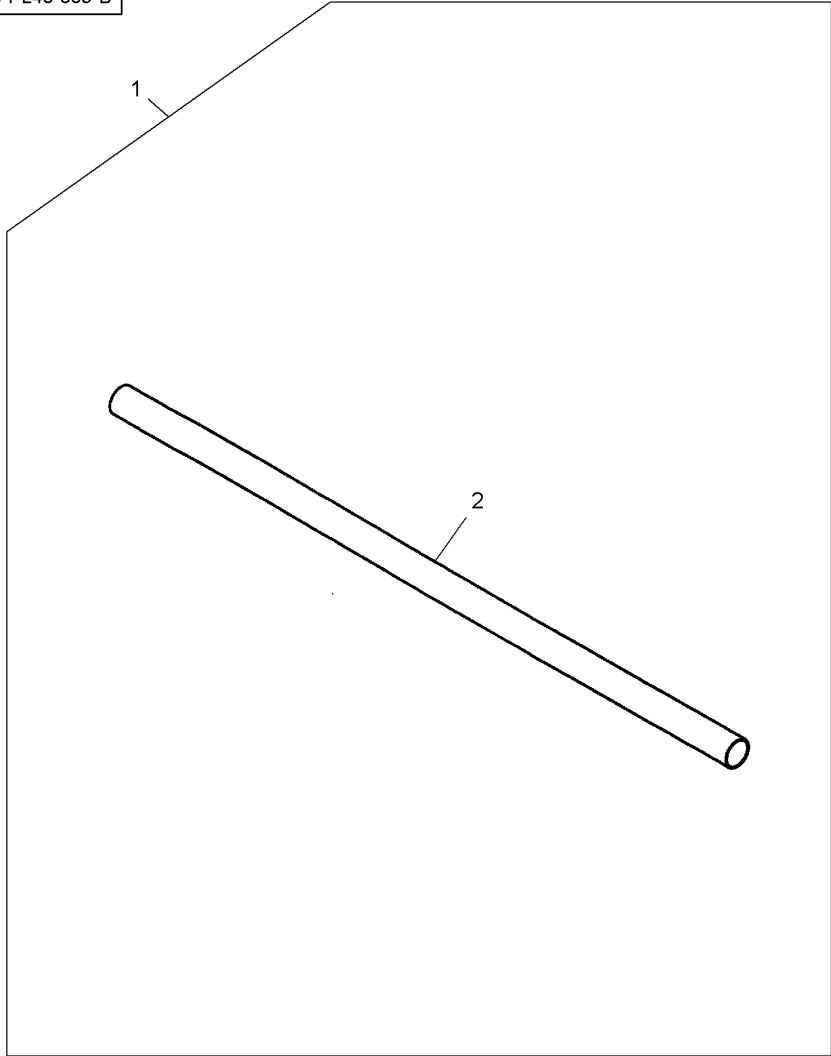


1	★853335		1	SUPPORT	SUPPORT	TRAGER
2	N856704		1	GAUGE	SOPPORTO	SOPORTE
3	★N856877		1	BRACKET	APPAREIL INDICAT	MESSGERAET
4	★70921965	3/8"-16 X 3/4	1	BOLT UNC	MISURATORE	APARAT INDICADOR
5	7704141	3/8"-16	1	LOCKNUT	SUPPORT FIXATION	HALTEAM
6	★N858093	2	1	FILTER	STAFFETTA	SOPORTE
7	★70928454	2	1	CONNECTOR	BOULON UNC	MASCH.SCHRB.UNC
8	★852229		1	ELBOW NIPPLE	BULLONE UNC	PERNO UNC
9	★852230	◀▶ 36"	1	HOSE	ECROU FREIN	SICHERUNGSMUTTER
10	★700704132	2 No 6-32 X 3/4	3	SCREW	AUTOBLOCCANTE	CONTRATUERCA
					FILTRE	FILTER
					FILTRO	FILTRO
					BORNE.	DOPPELNIPPEL
					MORSETTO.	CONECTOR
					RACCORD COUDE	WINKELSTUTZEN
					NIPPLIO GOMITO	CODO DE UNION
					DURITE	SCHLAUCH
					TUBO FLESSIBILE	TUBO DE GOMA
					VIS	SCHRAUBE
					VITE	TORNILLO

Air Manifolds
Collecteurs D'Air
Luftsammelkanäle
Collettori Di Aria
Colectores De Aire

50-115

5-PL40-009-B



1 2087429

2 W248130B

1 ◀▶ 119"

1 KIT, ATTACHMENT

1 WARM AIR DUCTING

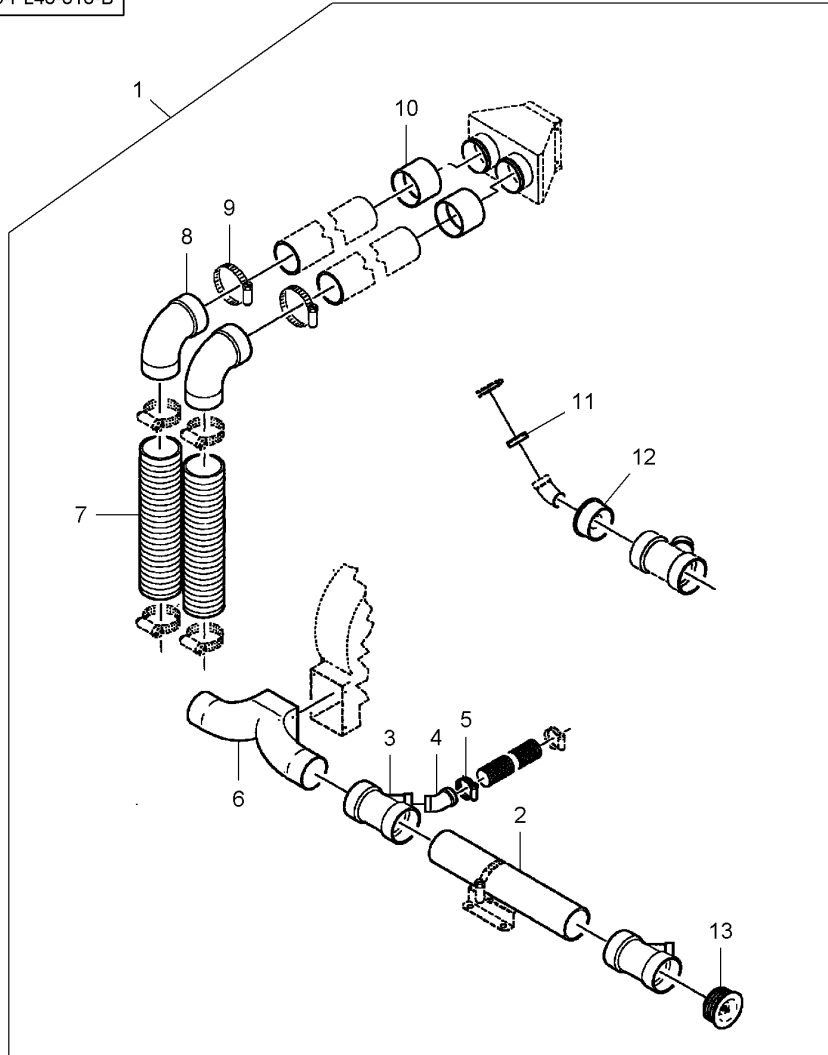
JEU ACCESSOIRES
KIT ACCESSORI
CONDUIT AIR
CONDOTTO ARIA

SATZ ANBAUTEILE
JUEGO ACCESORIO
HEIZUNGSVERKLDG
CONDUC AIRE CAL

Air Manifolds
Collecteurs D'Air
Luftsammelkanäle
Collettori Di Aria
Colectores De Aire

50-120

5-PL40-010-B



1	6100095		1	KIT, ATTACHMENT	JEU ACCESSOIRES	SATZ ANBAUTEILE
2	W247839B	1	◀▶	24"	KIT ACCESSORI	JUEGO ACCESORIO
3	W247838B	1			CONDUIT AIR	HEIZUNGSVERKLDG
4	852866	1			CONDOTTO ARIA	CONDUC AIRE CAL
5	720649	1			TUYAU	TUBE
6	W247837B	1			TUBO	TUBO
7	N857654	1	◀▶	24"	COUDE	WINKELSTUECK
8	W248132B	1			GOMITO	CODO
9	7720089	1			COLLIER DURITE	SCHLAUCHBINDER
10	W248131B	1			COLLARE DI TUBO	ABRAZADERA TUBO
11	853294	1			CONDUIT AIR	HEIZUNGSVERKLDG
12	853434	1			CONDOTTO ARIA	CONDUC AIRE CAL
13	W248380B	1			DURITE	SCHLAUCH
					TUBO FLESSIBILE	TUBO DE GOMA
					COUDE	WINKELSTUECK
					GOMITO	CODO
					COLLIER DURITE	SCHLAUCHBINDER
					COLLARE DI TUBO	ABRAZADERA TUBO
					COUPLEUR	KUPPLER
					ACCOPPIATORE	ACOPLADOR
					CHAPEAU	KAPPE
					CAPUCHON	TAPA
					REDUCTEUR	REDUZIERSTUECK
					RIDUTTORE	REDUCCION
					BOUCHON	STOPFEN
					TAPPO	TAPON

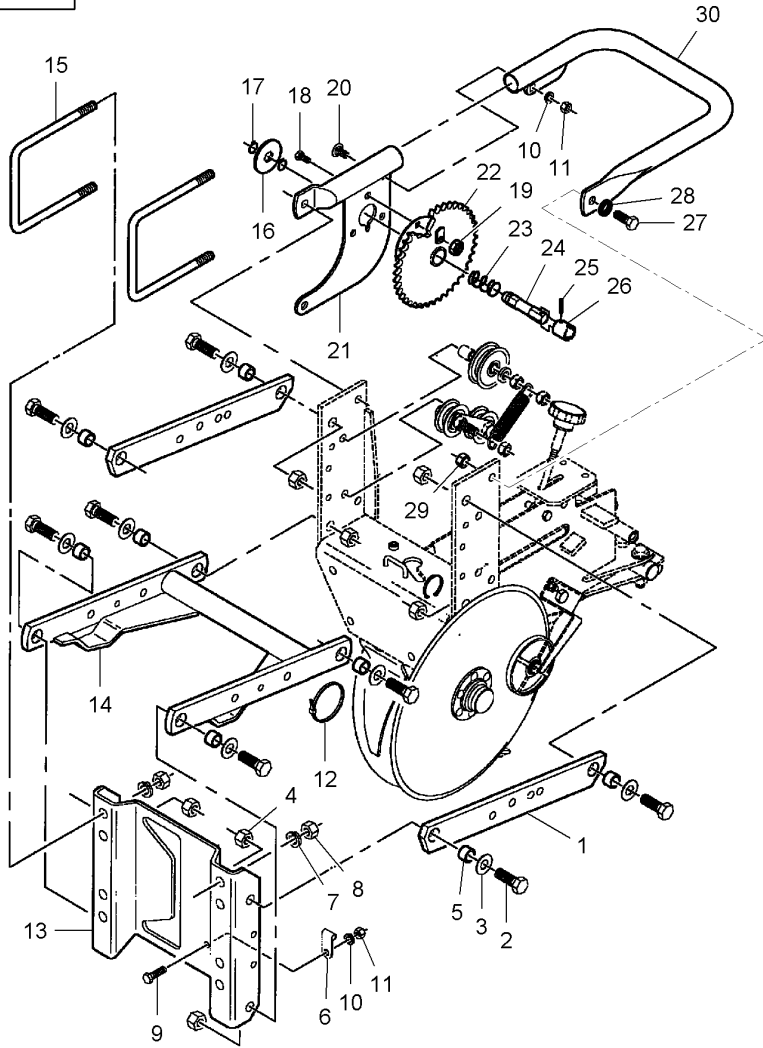
--	--	--

60

Row Unit Frame
 Bâti Rang Unitaire
 Einheitsreihe Rahmen
 Telaio Linea Unitaria
 Bastidor Línea Unitaria

60-5

5-PL41-001-B

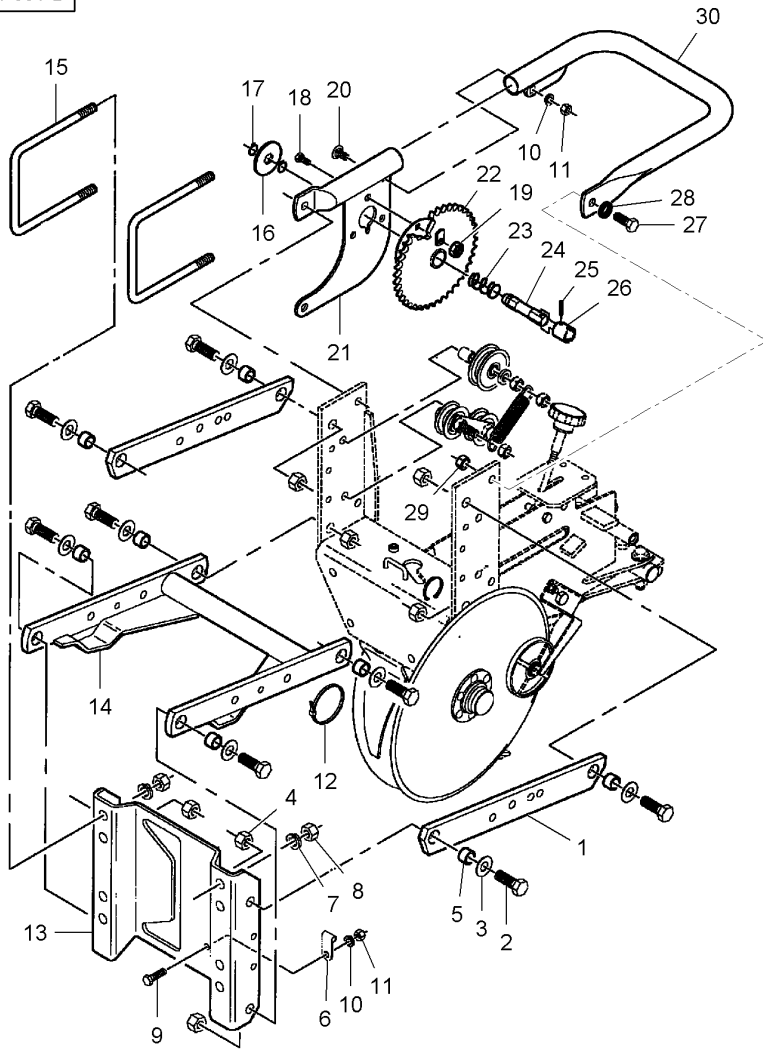


1	852169		2	LINK	MAILLON	GLIED
2	11118721	M16 X 45	8	CAPSCREW	MAGLIA	ESLABON
3	K4666		8	WASHER	VIS BOUCHON	HUTSCHRAUBE
4	70950987	M16	8	LOCKNUT	TAPPO A VITE	TORNILLO TAPON
5	N854141		8	BUSH	RONDELLE	SCHEIBE
6	70928654		8	LOCKNUT	RONDELLA	ARANDELA
7	*70917373	5/8"	8	BUSH	ECROU FREIN	SICHERUNGSMUTTER
8	*70932665	5/8"-11	1	CLAMP	AUTOBLOCCANTE	CONTRATUERCA
9	*700708349	M10 X 25	4	LOCK WASHER	BAGUE	RING
10	*700708367	M10	4	NUT UNC	BOCCOLA	CASQUILLO
11	*1440249X1	M10	4	NUT UNC	COLLIER	HALTESCHELLE
12	*7724347	◀▶ 11"	4	NUT UNC	FASCETTA	ABRAZADERA
13	853866		1	BOLT	RONDELLE FREIN	SICHERUNGSRING
14	853900		1	BOLT	RONDELLA ARRESTO	ARANDELA SEGURID
15	W232588B	5/8"-11 X 7-1/16	1	BOLT	ECROU UNC	MUTTER UNC
16	855034		1	BOLT	DADO UNC	TUERCA UNC
17	W944128-4		2	LOCK WASHER	BOULON	BOLZEN
18	*700725326	M8 X 16	2	NUT	BULLONE	BULON
19	N858774	M8	2	NUT	RONDELLE FREIN	SICHERUNGSRING
20	7700545	M10 X 20	2	NUT	RONDELLA ARRESTO	ARANDELA SEGURID
21	N859172		2	CABLE TIE	ECROU	MUTTER
22	N852038		2	CABLE TIE	DADO	TUERCA
23	*852083		1	BRACKET	ATTACHE CABLE	KABELBINDER
24	*855035		1	BRACKET	FASCETTA CAVI	APRIETACABLES
25	*70915711	3/16" X 7/8	1	LINK	SUPPORT FIXATION	HALTEAM
26	*853845		1	LINK	STAFFETTA	SOPORTE
			2	U BOLT	MAILLON	GLIED
			2	U BOLT	MAGLIA	ESLABON
			1	RING	ETRIER FILETE	BUEGELSCHRAUBE
			2	RING	BULLONE A STAFFA	BRIDA EN U
			1	RING	ANNEAU	RING.
			2	RING	ANELLO	ANILLO
			3	SCREW	ANNEAU	RING.
			3	SCREW	ANELLO	ANILLO
			1	SCREW	VIS	SCHRAUBE
			3	NUT	VITE	TORNILLO
			1	SCREW	ECROU	MUTTER
			1	SCREW	DADO	TUERCA
			1	TUBE	VIS	SCHRAUBE
			1	TUBE	VITE	TORNILLO
			1	TUBE	TUBE	ROHR
			1	SPROCKET	TUBO.	TUBO.
			1	COMP.SPRING	BARBOTIN	KETTENRAD
			1	SHAFT	RUOTA MOTRICE	RUEDA DE CADENA
			1	ROLL PIN	RESSORT DE COMPR	DRUCKFEDER
			1	BUSH	MOLLA COMPOSTA	RESORTE DE COMP.
			1	BUSH	ARBRE	WELLE
			1	BUSH	ALBERO	ARBOL
			1	BUSH	GOUPILLE ROULEE	SPANNHUELSE
			1	BUSH	SPINA ELASTICA	PASADOR ELASTICO
			1	BUSH	BAGUE	RING
			1	BUSH	BOCCOLA	CASQUILLO

Row Unit Frame
 Bâti Rang Unitaire
 Einheitsreihe Rahmen
 Telaio Linea Unitaria
 Bastidor Línea Unitaria

60-5

5-PL41-001-B

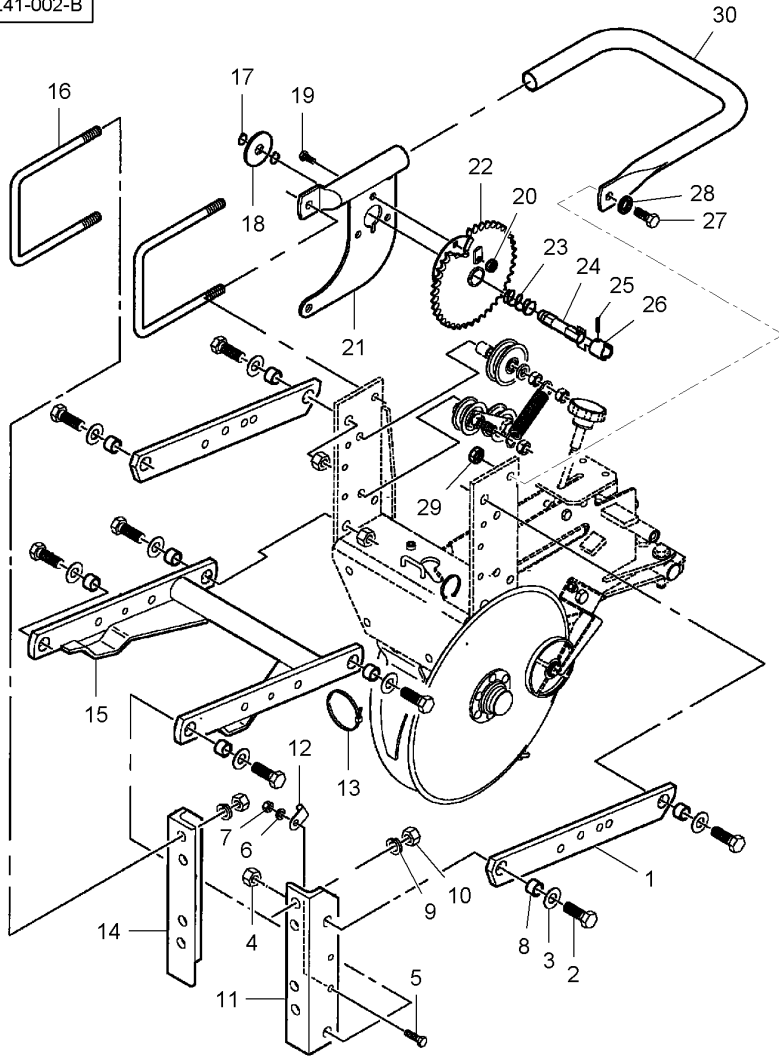


27*700708351	M12 X 30	3 CAPSCREW	VIS BOUCHON	HUTSCHRAUBE
28*700708343	M12	3 LOCK WASHER	TAPPO A VITE	TORNILLO TAPON
29*3009695X1	M12	3 NUT	RONDELLE FREIN	SICHERUNGSRING
30*700156268		1 TUBE	RONDELLA ARRESTO	ARANDELA SEGURID
			ECROU	MUTTER
			DADO	TUERCA
			TUBE	ROHR
			TUBO.	TUBO.

Row Unit Frame
 Bâti Rang Unitaire
 Einheitsreihe Rahmen
 Telaio Linea Unitaria
 Bastidor Línea Unitaria

60-10

5-PL41-002-B

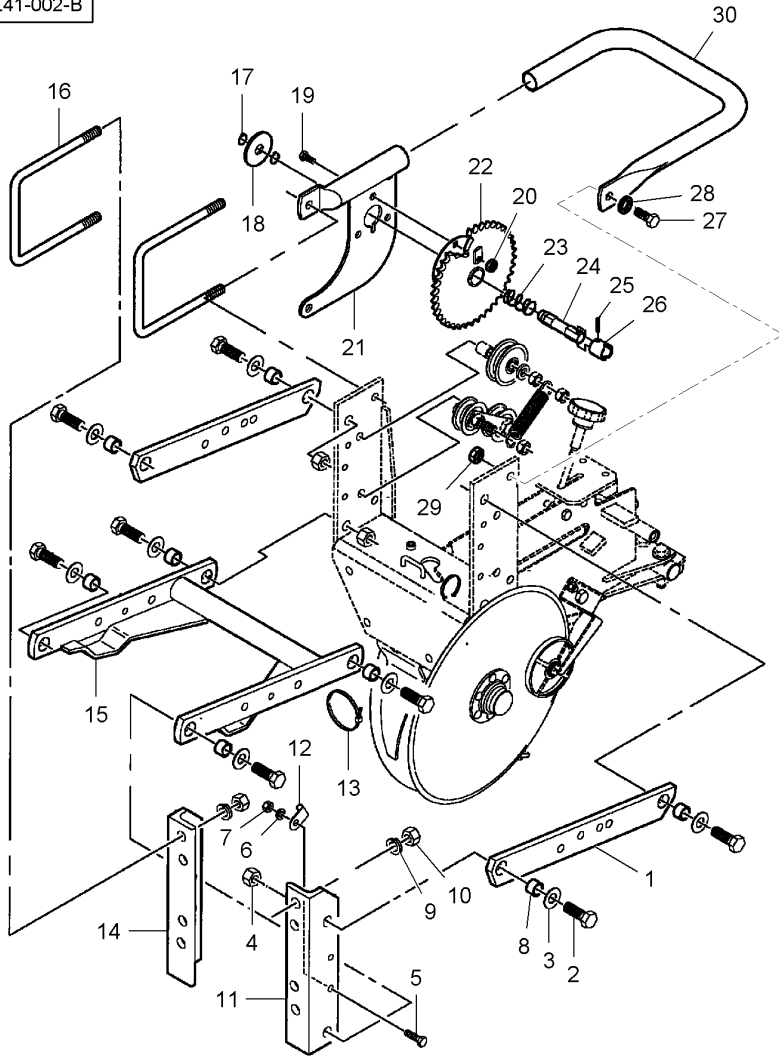


1	852169		2	LINK	MAILLON	GLIED
2	11118721	M16 X 45	8	CAPSCREW	MAGLIA	ESLABON
3	K4666		8	WASHER	VIS BOUCHON	HUTSCHRAUBE
4	70950987	M16			TAPPO A VITE	TORNILLO TAPON
5	700708349	M10 X 25			RONDELLE	SCHEIBE
6	700708367	M10	8	LOCKNUT	RONDELLA	ARANDELA
7	*1440249X1	M10			ECROU FREIN	SICHERUNGSMUTTER
8	N854141				AUTOBLOCCANTE	CONTRATUERCA
9	*70917373	5/8"	1	BOLT	BOULON	BOLZEN
10	70932665	5/8"-11			BULLONE	BULON
11	854750	◀	1	LOCK WASHER	RONDELLE FREIN	SICHERUNGSRING
12	70928654				RONDELLA ARRESTO	ARANDELA SEGURID
13	*7724347		1	NUT	ECROU	MUTTER
14	854751	▶			DADO	TUERCA
15	853900		4	BUSH	BAGUE	RING
16	W232588B	5/8"-11 X 7-1/16			BOCCOLA	CASQUILLO
17	W944128-4		4	LOCK WASHER	RONDELLE FREIN	SICHERUNGSRING
18	855034				RONDELLA ARRESTO	ARANDELA SEGURID
19	700725326	M8 X 16	4	NUT UNC	ECROU UNC	MUTTER UNC
20	N858774	M8			DADO UNC	TUERCA UNC
21	N859172		1	SHANK	ANGLE	SCHAFT
22	N852038				FUSO	MANGO.
23	852083		1	CLAMP	COLLIER	HALTESCHELLE
24	855035				FASCETTA	ABRAZADERA
25	70915711	3/16" X 7/8	1	CABLE TIE	ATTACHE CABLE	KABELBINDER
26	853845				FASCETTA CAVI	APRIETACABLES
			1	SHANK	ANGLE	SCHAFT
					FUSO	MANGO.
			1	LINK	MAILLON	GLIED
					MAGLIA	ESLABON
			2	U BOLT	ETRIER FILETE	BUEGELSCHRAUBE
					BULLONE A STAFFA	BRIDA EN U
			2	RING	ANNEAU	RING.
					ANELLO	ANILLO
			1	RING	ANNEAU	RING.
					ANELLO	ANILLO
			3	SCREW	ANILLO	SCHRAUBE
					VIS	TORNILLO
			3	NUT	VITE	MUTTER
					ECROU	TUERCA
			1	TUBE	DADO	ROHR
					TUBE	TUBO.
					TUBO.	TUBO.
			1	SPROCKET	BARBOTIN	KETTENRAD
					RUOTA MOTRICE	RUEDA DE CADENA
			1	COMP.SPRING	RESSORT DE COMPR	DRUCKFEDER
					MOLLA COMPOSTA	RESORTE DE COMP.
			1	SHAFT	ARBRE	WELLE
					ALBERO	ARBOL
			1	ROLL PIN	GOUPILLE ROULEE	SPANNHUELSE
					SPINA ELASTICA	PASADOR ELASTICO
			1	BUSH	BAGUE	RING
					BOCCOLA	CASQUILLO

Row Unit Frame
 Bâti Rang Unitaire
 Einheitsreihe Rahmen
 Telaio Linea Unitaria
 Bastidor Línea Unitaria

60-10

5-PL41-002-B



27 700708351 M12 X 30
 28*700708343 M12
 29 3009695X1 M12
 30*700156268

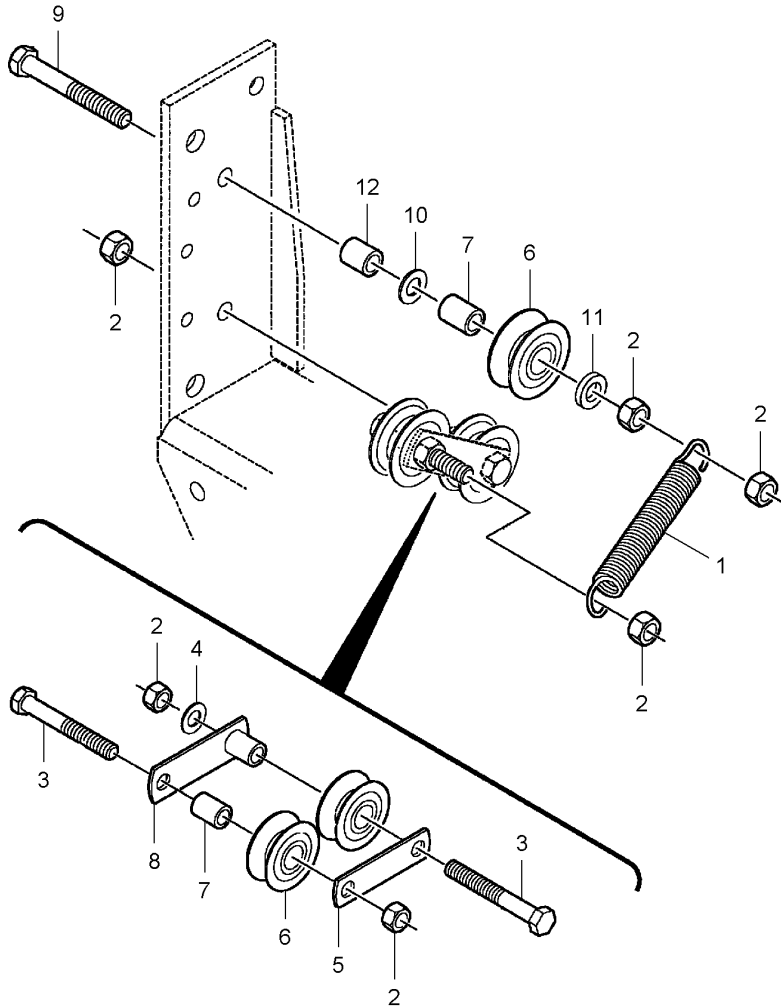
3 CAPSCREW	VIS BOUCHON	HUTSCHRAUBE
3 LOCK WASHER	TAPPO A VITE	TORNILLO TAPON
3 NUT	RONDELLE FREIN	SICHERUNGSRING
1 TUBE	RONDELLA ARRESTO	ARANDELA SEGURID
	ECROU	MUTTER
	DADO	TUERCA
	TUBE	ROHR
	TUBO.	TUBO.

Row Unit Frame
 Bâti Rang Unitaire
 Einheitsreihe Rahmen
 Telaio Linea Unitaria
 Bastidor Línea Unitaria

60-15

Tightener
 Tenseur
 Streckmuskel
 Tensore
 Tensor

5-PL41-003-B

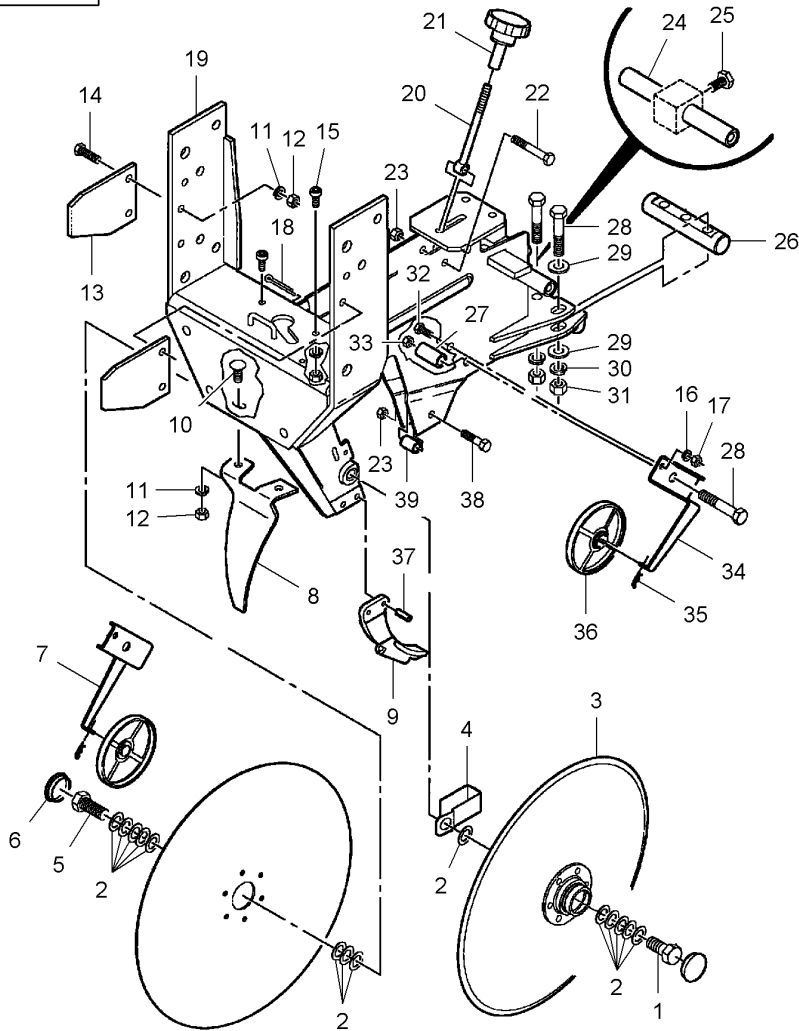


1	700717154		1	SPRING	RESSORT	FEDER
2	N858844	M12	6	LOCKNUT	MOLLA	MUELLE
3	8701229	M12 X 80			ECROU FREIN	SICHERUNGSMUTTER
4	10491		2	CAPSCREW	AUTOBLOCCANTE	CONTRATUERCA
5	W246431B				VIS BOUCHON	HUTSCHRAUBE
6	853932		1	WASHER	TAPPO A VITE	TORNILLO TAPON
7	WSP1344		1	STRAP	RONDELLE	SCHEIBE
8	852073		1	SPACER	RONDELLA	ARANDELA
9	393761X1	M12 X 95	1	TIGHTENER	PATTE	LASCHE
10	6379820		3	ROLLER	CORREGGIA	FAJA
11	15838		2	SPACER	GALET	ROLLE
12	700149067		1	HEX. SOCK. SCREW	ROTELLA	RODILLO
			2	WASHER	ENTRETOISE	ABSTANDSTUECK
			1	WASHER	DISTANZIALE	DISCO ESPACIADOR
			1	SPACER	TENSEUR	SPANNROLLE
					TENDITORE*	TENSADOR
					VIS TETE HEX	ZYLINDERSCHRAUBE
					VITE PARKER	TORN.CAB.HUECA
					RONDELLE	SCHEIBE
					RONDELLA	ARANDELA
					RONDELLE	SCHEIBE
					RONDELLA	ARANDELA
					ENTRETOISE	ABSTANDSTUECK
					DISTANZIALE	DISCO ESPACIADOR

Row Unit Frame
 Bâti Rang Unitaire
 Einheitsreihe Rahmen
 Telaio Linea Unitaria
 Bastidor Línea Unitaria

60-20

5-PL41-004-B

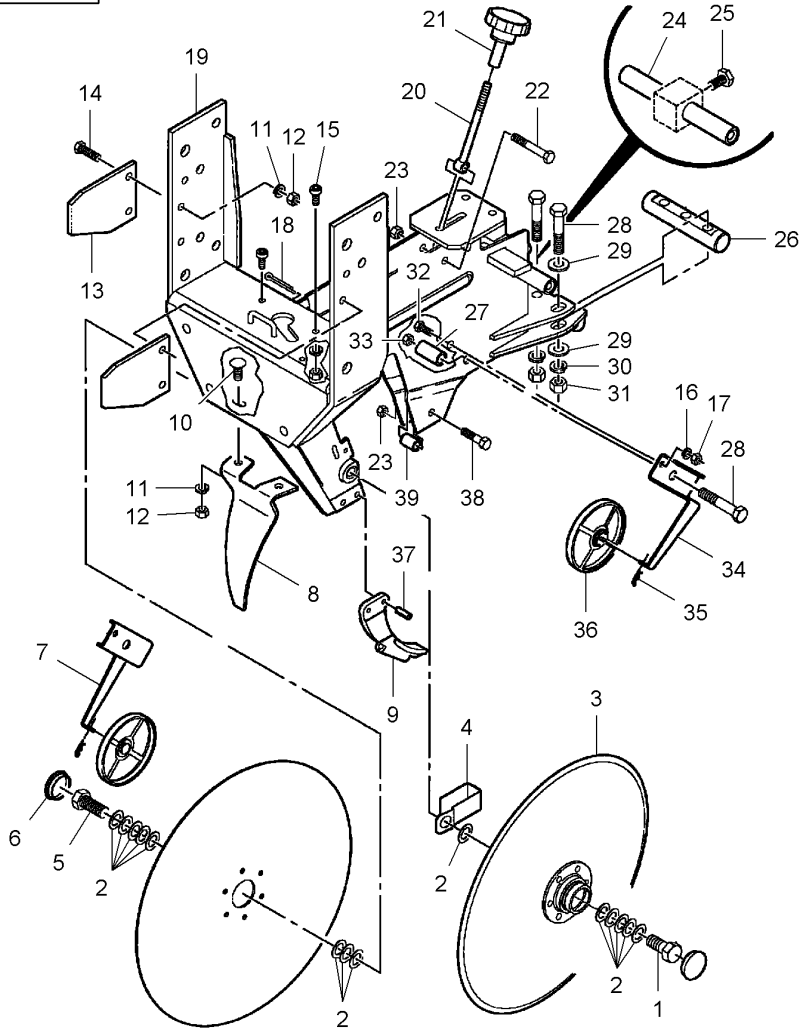


1 N85898	M16 X 40	1 CAPSCREW	VIS BOUCHON	HUTSCHRAUBE
2 852080		14 SHIM	TAPPO A VITE	TORNILLO TAPON
3*700164107	60-25 No 1	2 DISC	CALE REGLAGE	AUSGLEICHSCHIBE
4*N855728		1 CENTRALISER	SPESSORE	CALCE
5*7772312	M16 X 40	1 CAPSCREW	DISQUE	SCHEIBE
6*W247165B		2 CAP	DISCO	DISCO
7*853024		1 SUPPORT	PION	FUEHRUNGSKORB
8*852031		1 SHIELD	CENTRALIZZATORE	CENTRALIZADOR
9*852019		1 GUARD	VIS BOUCHON	HUTSCHRAUBE
10*7700495	M10 X 25	2 BOLT	TAPPO A VITE	TORNILLO TAPON
11*700708367	M10	6 LOCK WASHER	CHAPEAU	KAPPE
12*1440249X1	M10	2 BRACKET	CAPUCHON	TAPA
13*N857120		4 BOLT	SUPPORT	TRAGER
14*700708350	M10 X 30	2 SCREW METRIC	SOPPORTO	SOPORTE
15 391989X1	M8 X 20	4 SPRING WASHER	TOLE	SCHILD
16*1177981	M8	4 NUT	RIPARO	BLINDAJE
17*1702893	M8	4 NUT	GARDE	SCHUTZVORR
18 62786	1/4" X 2-1/2	1 PIN	PROTEZIONE	DEFENSA
19*700160098		1 FRAME	BOULON	BOLZEN
20 700158306		1 ROD	BULLONE	BULON
21 700158323		1 KNOB	VIS METRIQUE	SCHRAUBE METR
22 7772593	M10 X 60	1 CAPSCREW	VITE METRICA	TORNILLO METRICO
23 700708225	M10	2 LOCKNUT	RONDELLE ELASTIQ	FEDERSCHIBE
24 N858768		1 SHAFT	RONDELLE ELASTI.	ARANDELA ELASTI.
25 7772478	M16 X 25	1 CAPSCREW	ECROU	MUTTER
26 N857546		1 PIVOT	DADO	TUERCA
			GOUPILLE	STIFT
			COPPIGLIA	PASADOR
			BATI	RAHMEN
			TELAIO	BASTIDOR
			TRINGLE	STANGE
			ASTA	VARILLA
			POMMEAU	KNOPF
			POMELO	POMO
			VIS BOUCHON	HUTSCHRAUBE
			TAPPO A VITE	TORNILLO TAPON
			ECROU FREIN	SICHERUNGSMUTTER
			AUTOBLOCCANTE	CONTRATUERCA
			ARBRE	WELLE
			ALBERO	ARBOL
			VIS BOUCHON	HUTSCHRAUBE
			TAPPO A VITE	TORNILLO TAPON
			PIVOT	DREHZAPFEN.
			CARDINE	PIVOTE

Row Unit Frame
 Bâti Rang Unitaire
 Einheitsreihe Rahmen
 Telaio Linea Unitaria
 Bastidor Línea Unitaria

60-20

5-PL41-004-B



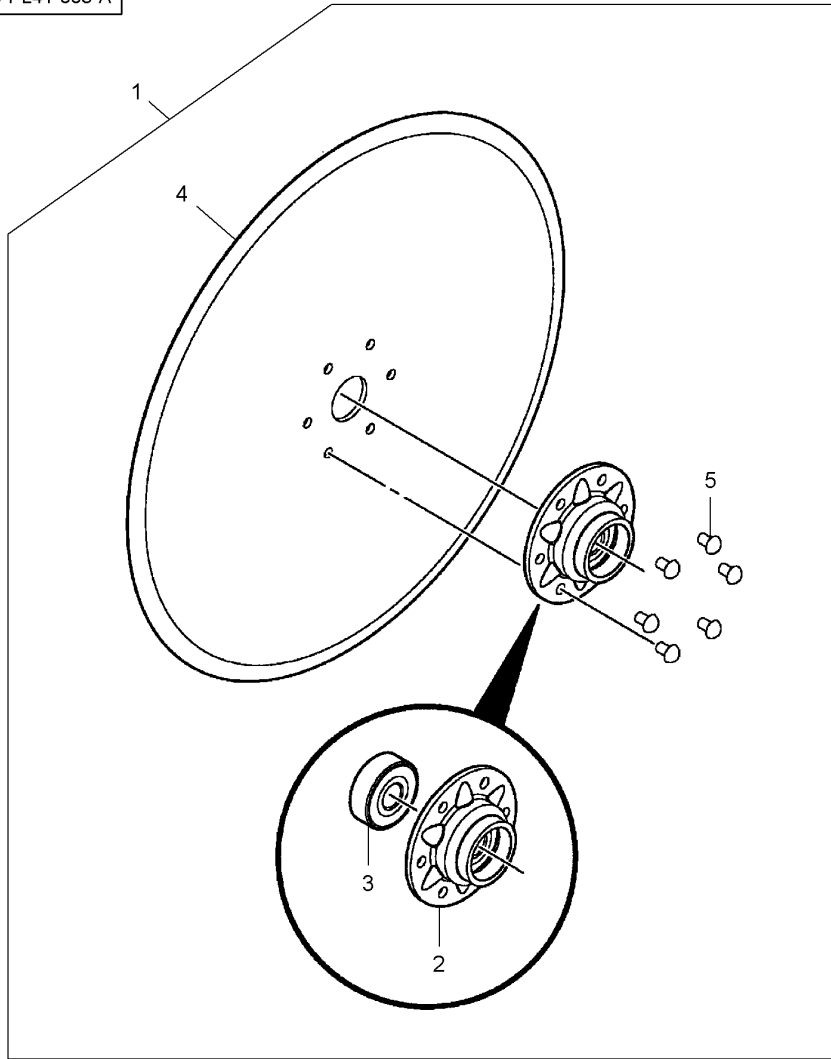
27 *WAF975	3/4" X 1-1/2	1 BUSH	BAGUE	RING
28 *700712386	M12 X 65	4 CAPSCREW	BOCCOLA	CASQUILLO
29 *1705037	M12	4 WASHER	VIS BOUCHON	HUTSCHRAUBE
30 *700708343	M12	3 LOCK WASHER	TAPPO A VITE	TORNILLO TAPON
31 *3009695X1	M12	3 NUT	RONDELLE	SCHEIBE
32 *700708359	M8 X 20	2 BOLT	RONDELLA	ARANDELA
33 *N858844	M12	1 LOCKNUT	RONDELLE FREIN	SICHERUNGSRING
34 *853023	◀	1 SUPPORT	RONDELLA ARRESTO	ARANDELA SEGURID
35 *W248437B		2 CLIP	ECROU	MUTTER
36 *W248434BS		2 SCRAPER	DADO	TUERCA
36 *W248437B	36	1 CLIP	BOULON	BOLZEN
37 *N17461	5/16" X 7/8	2 ROLL PIN	BULLONE	BULON
38 *7771728	M10 X 40	1 BOLT	ECROU FREIN	SICHERUNGSMUTTER
39 *852275	5/8" X 7/8	1 SPACER	AUTOBLOCCANTE	CONTRATUERCA
			SUPPORT	TRAGER
			SOPPORTO	SOPORTE
			PATTE D'ATTACHE	SHELLE
			FERMAGLIO	CLIP
			RACLETTE	KRATZER
			PALETTE RASCHIA.	PALETA
			PATTE D'ATTACHE	SHELLE
			FERMAGLIO	CLIP
			GOUPILLE ROULEE	SPANNHUELSE
			SPINA ELASTICA	PASADOR ELASTICO
			BOULON	BOLZEN
			BULLONE	BULON
			ENTRETOISE	ABSTANDSTUECK
			DISTANZIALE	DISCO ESPACIADOR

Row Unit Frame
 Bâti Rang Unitaire
 Einheitsreihe Rahmen
 Telaio Linea Unitaria
 Bastidor Línea Unitaria

60-25

Disc
 Disque
 Bremsscheibe
 Disco
 Disco

5-PL41-005-A

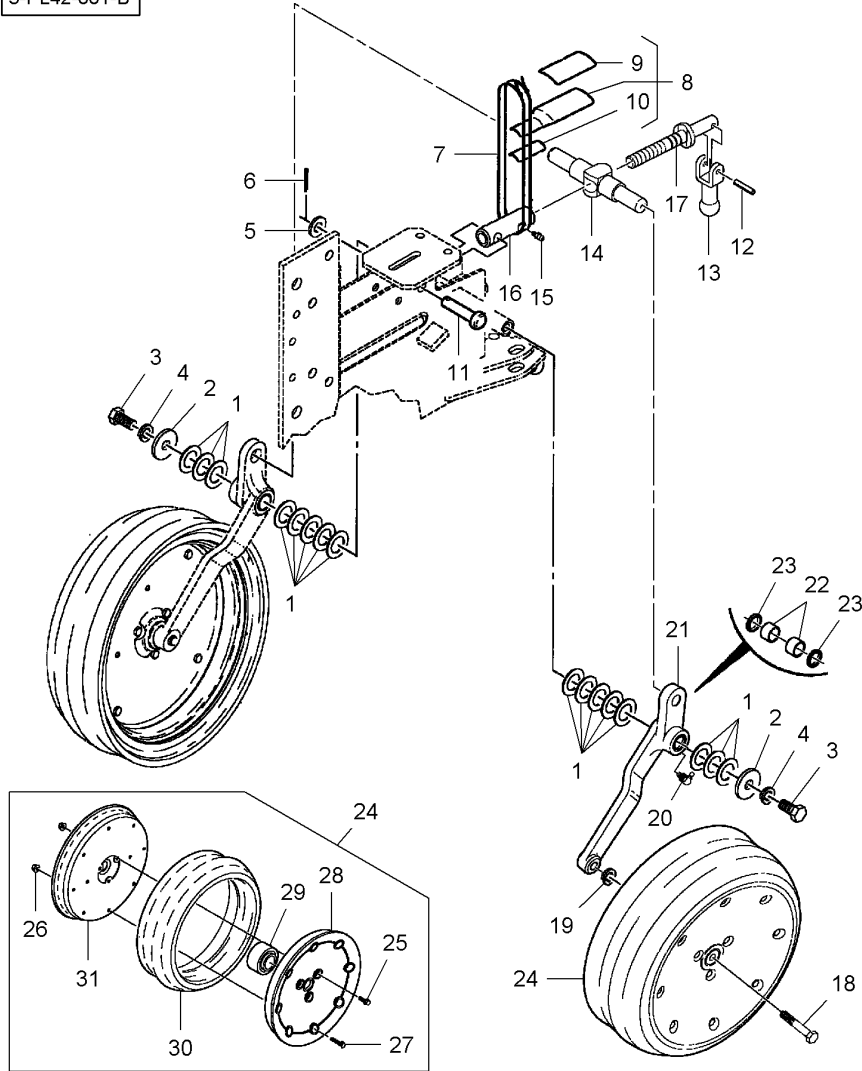


1 *700164107		1 DISC	DISQUE DISCO	SCHEIBE DISCO
2 *700726981	1	1 HOUSING	CARTER CARCASSA	GEHAEUSE ALOJAMIENTO
3 *852270	1	1 BEARING ASSY	ROULEMENT CUSCINETTO COMPL	RADIALLAGER RODAMIENTO RAD
4 *700155035	1	1 DISC	DISQUE DISCO	SCHEIBE DISCO
5 *W923099-4	1	6 KIT, RIVET	JEU RIVETS KIT RIVETTI	NIETENSATZ JUEGO DE REMACHE

Gauge Wheel
Roue De Jauge
Druckrolle
Rotellina Regolatrice
Rueda Reguladora

60-30

5-PL42-001-B

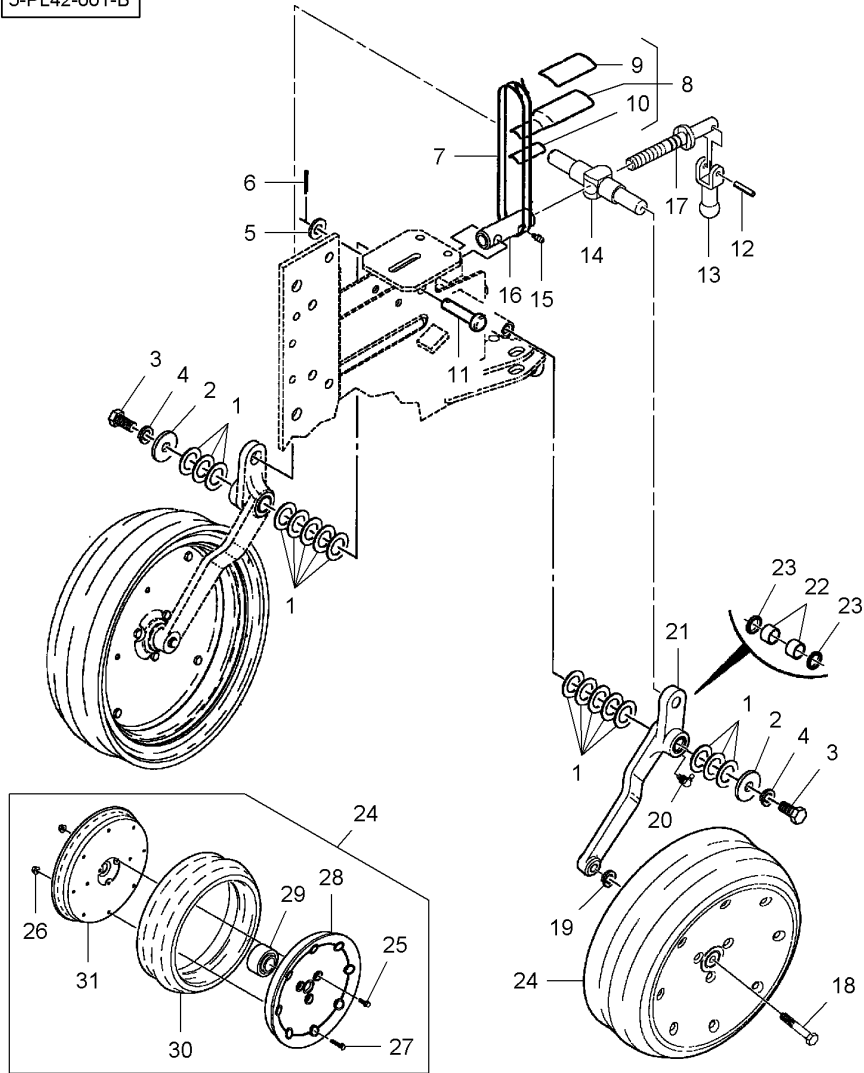


1	10568		16	WASHER	RONDELLA	SCHEIBE
2	700717548		2	WASHER	RONDELLA	ARANDELA
3	N858897	M12 X 25	2	CAPSCREW	RONDELLA	SCHEIBE
4*	700708343	M12	2	LOCK WASHER	RONDELLA	ARANDELA
5	Y705624	1/2"	2	LOCK WASHER	VIS BOUCHON	HUTSCHRAUBE
6*	70918455	5/32" X 1	2	LOCK WASHER	TAPPO A VITE	TORNILLO TAPON
7*	7724347		1	WASHER	RONDELLE FREIN	SICHERUNGSRING
8*	N858967		1	PIN	RONDELLA ARRESTO	ARANDELA SEGURID
9*	N858621	8	1	PIN	RONDELLA	SCHEIBE
10	N858966	8	1	PIN	RONDELLA	ARANDELA
11	763110	1/2" X 2-1/4	1	PIN	GOUPILLE	STIFT
12	Y763441	1/4" X 1-1/4	1	PIN	COPPIGLIA	PASADOR
13	W247701B		2	CABLE TIE	ATTACHE CABLE	KABELBINDER
14	853927		1	PLATE	FASCETTA CAVI	APRIETACABLES
15	70914687	1/4"-28	1	PLATE	PLAQUE	PLATTE
16	N858591		1	DECAL	PIASTRA	PLATO
17	W247697B		1	DECAL	DECALCOMANIE	AUFKLEBER
18	N858899	◀ M16 X 75	1	ADHESIVE	DECALCOMANIA	CALCOMANIA
18	700726425	▶ M16 X 75	1	ADHESIVE	COLLANT	KLEBSTOFF
19*	700708348	M16	1	CLEVIS PIN	ADESIVO	ADHESIVO
20	70915276	1/8"-27 X 90°	1	PIN	AXE	SPLINTBOLZEN
21	700158651	◀	1	PIN	PERNO D'ATTACCO	BULON CILINDRICO
21	700158652	▶	1	PIN	GOUPILLE	STIFT
22	N857114	21	1	GRIP	COPPIGLIA	PASADOR
23	N857113	21	1	GRIP	POIGNEE	HANDGRIFF
24	N859182		1	ARM	MANIGLIA	MANGO
			1	ARM	BRAS	SCHARHEBEL
			1	GREASE FITTING	BRACCIO	BRAZO
			1	LINK	GRAISSEUR	DRUCKSCHMIERKOPF
			1	LINK	INGRASSATORE	ENGRASADOR
			1	SCREW	MAILLON	GLIED
			1	SCREW	MAGLIA	ESLABON
			1	SCREW	VIS	SCHRAUBE
			1	SCREW	VITE	TORNILLO
			1	SCREW	VIS BOUCHON	HUTSCHRAUBE
			1	SCREW	TAPPO A VITE	TORNILLO TAPON
			1	SCREW	VIS	SCHRAUBE
			1	SCREW	VITE	TORNILLO
			2	LOCK WASHER	RONDELLE FREIN	SICHERUNGSRING
			2	LOCK WASHER	RONDELLA ARRESTO	ARANDELA SEGURID
			2	GREASE FITTING	GRAISSEUR	DRUCKSCHMIERKOPF
			2	GREASE FITTING	INGRASSATORE	ENGRASADOR
			1	ARM	BRAS	SCHARHEBEL
			1	ARM	BRACCIO	BRAZO
			1	ARM	BRAS	SCHARHEBEL
			1	ARM	BRACCIO	BRAZO
			2	BUSH	BAGUE	RING
			2	BUSH	BOCCOLA	CASQUILLO
			2	SEAL	JOINT ETANCHEITE	DICHTRING
			2	SEAL	GIUNTO ROTONDO	JUNTA REDONDA
			2	WHEEL	ROUE	RAD
			2	WHEEL	RUOTA	RUEDA

Gauge Wheel
 Roue De Jauge
 Druckrolle
 Rotellina Regolatrice
 Rueda Reguladora

60-30

5-PL42-001-B



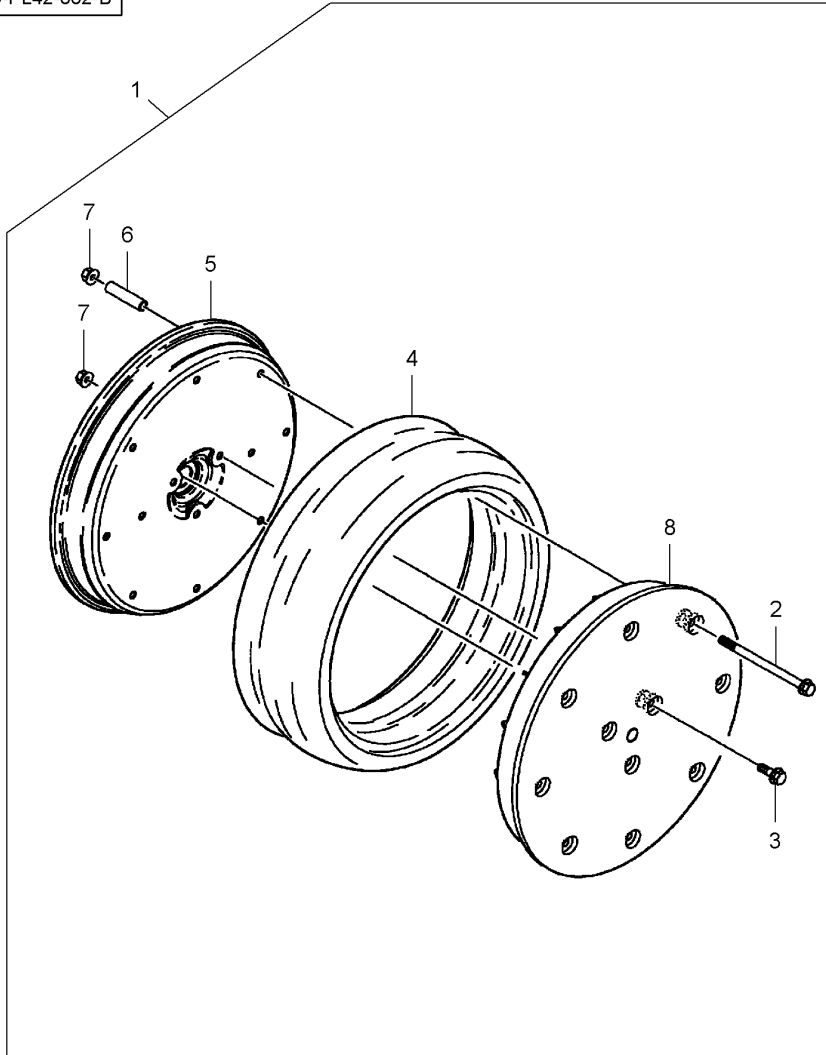
25	★3009194X1	24	M8 X 25	3	PLOUGH BOLT	VIS A EMBASE	SENKSCHLOSSCHRIB
26	N858982	24	M8	11	NUT	VITE TESTA TONDA	TORNILLO ALOJ C
27	3009198X1	24	M8 X 45			ECROU	MUTTER
28	N859181	24		8	PLOUGH BOLT	DADO	TUERCA
29	854003	24		1	WHEEL	VIS A EMBASE	SENKSCHLOSSCHRIB
30	852060	24		1	BEARING ASSY	VITE TESTA TONDA	TORNILLO ALOJ C
31	N858654	24		1	TYRE	ROUE	RAD
				1	WHEEL	RUOTA	RUEDA
						ROULEMENT	RADIALLAGER
						CUSCINETTO COMPL	RODAMIENTO RAD
						PNEU	REIFEN
						PNEUMATICO	NEUMATICO
						ROUE	RAD
						RUOTA	RUEDA

Gauge Wheel
 Roue De Jauge
 Druckrolle
 Rotellina Regolatrice
 Rueda Reguladora

60-35

2"-1/2
 2"-1/2
 2"-1/2
 2"-1/2
 2"-1/2

5-PL42-002-B



- | | | |
|---|-----------|------------|
| 1 | 6000542 | |
| 2 | 700725748 | 1 M8 X 130 |
| 3 | 3009194X1 | 1 M8 X 25 |
| 4 | 700725745 | 1 |
| 5 | N858654 | 1 |
| 6 | 700725743 | 1 |
| 7 | N858982 | 1 M8 |
| 8 | 700725746 | 1 |

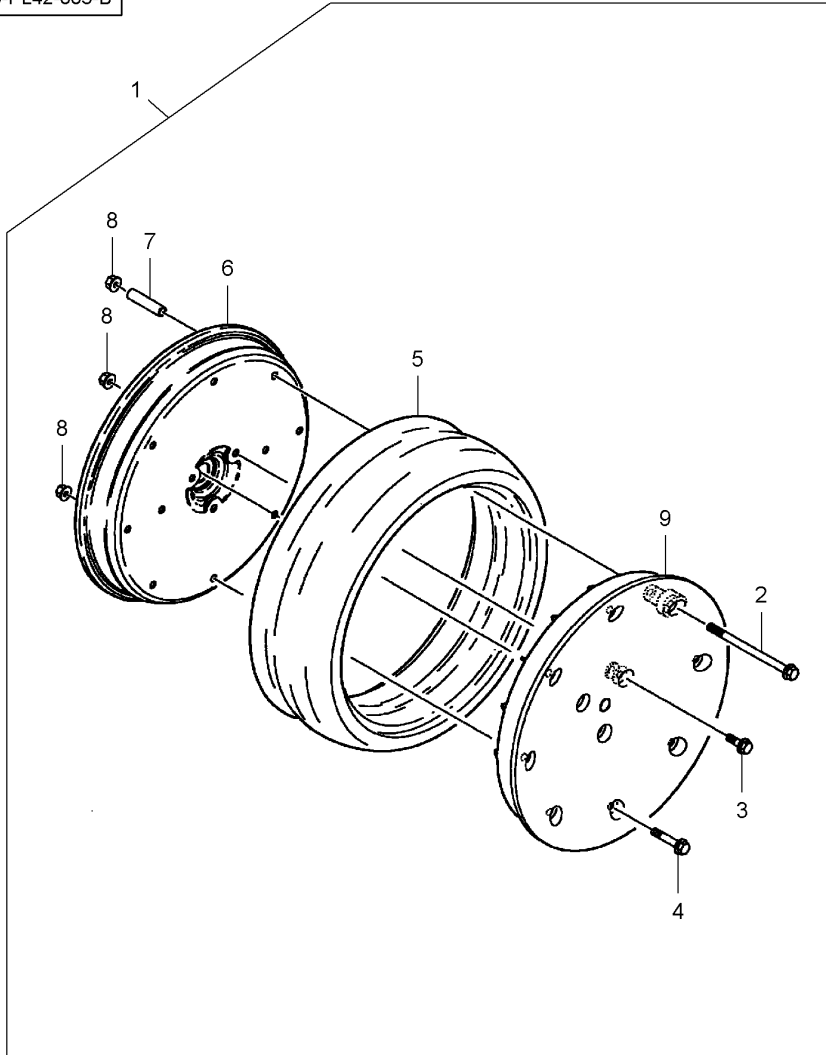
- | | | | |
|----|-------------|------------------|------------------|
| 1 | KIT, WHEEL | JEU ROUE | RADSATZ |
| | | KIT RUOTA | JUEGO DE RUEDA |
| 8 | SCREW | VIS | SCHRAUBE |
| | | VITE | TORNILLO |
| 14 | PLOUGH BOLT | VIS A EMBASE | SENKSCLOSSCHRIB |
| | | VITE TESTA TONDA | TORNILLO ALOJ C |
| 2 | TYRE | PNEU | REIFEN |
| | | PNEUMATICO | NEUMATICO |
| 2 | WHEEL | ROUE | RAD |
| | | RUOTA | RUEDA |
| 8 | SPACER | ENTRETOISE | ABSTANDSTUECK |
| | | DISTANZIALE | DISCO ESPACIADOR |
| 22 | NUT | ECROU | MUTTER |
| | | DADO | TUERCA |
| 2 | WHEEL | ROUE | RAD |
| | | RUOTA | RUEDA |

Gauge Wheel
 Roue De Jauge
 Druckrolle
 Rotellina Regolatrice
 Rueda Reguladora

60-40

4"-1/2
 4"-1/2
 4"-1/2
 4"-1/2
 4"-1/2

5-PL42-003-B



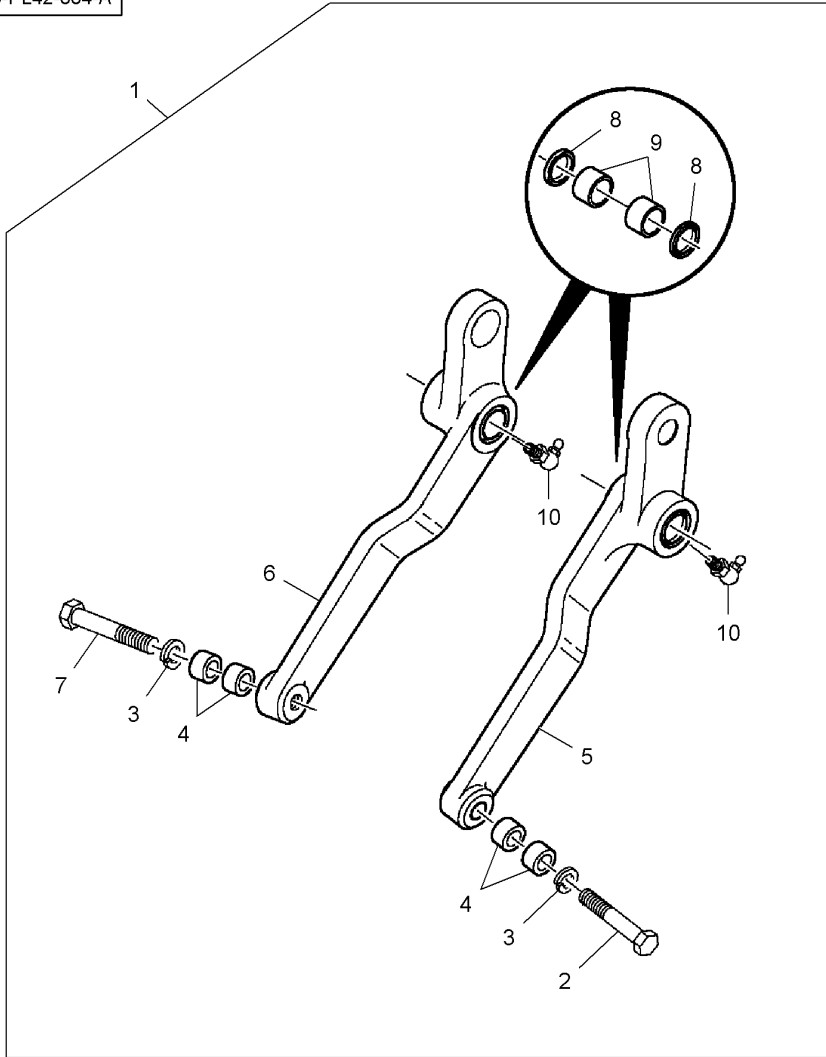
- | | | |
|---|-----------|------------|
| 1 | 6000541 | |
| 2 | 700725742 | 1 M8 X 150 |
| 3 | 3009194X1 | 1 M8 X 25 |
| 4 | 3009198X1 | 1 M8 X 45 |
| 5 | 852060 | 1 |
| 6 | N858654 | 1 |
| 7 | 700725743 | 1 |
| 8 | N858982 | 1 M8 |
| 9 | 700725741 | 1 |

- | | | | |
|----|-------------|------------------|------------------|
| 1 | KIT, WHEEL | JEU ROUE | RADSATZ |
| | | KIT RUOTA | JUEGO DE RUEDA |
| 8 | SCREW | VIS | SCHRAUBE |
| | | VITE | TORNILLO |
| 6 | PLOUGH BOLT | VIS A EMBASE | SENKSCHLOSSCHRIB |
| | | VITE TESTA TONDA | TORNILLO ALOJ C |
| 6 | PLOUGH BOLT | VIS A EMBASE | SENKSCHLOSSCHRIB |
| | | VITE TESTA TONDA | TORNILLO ALOJ C |
| 2 | TYRE | PNEU | REIFEN |
| | | PNEUMATICO | NEUMATICO |
| 2 | WHEEL | ROUE | RAD |
| | | RUOTA | RUEDA |
| 8 | SPACER | ENTRETOISE | ABSTANDSTUECK |
| | | DISTANZIALE | DISCO ESPACIADOR |
| 20 | NUT | ECROU | MUTTER |
| | | DADO | TUERCA |
| 2 | WHEEL | ROUE | RAD |
| | | RUOTA | RUEDA |

Gauge Wheel
Roue De Jauge
Druckrolle
Rotellina Regolatrice
Rueda Reguladora

60-45

5-PL42-004-A



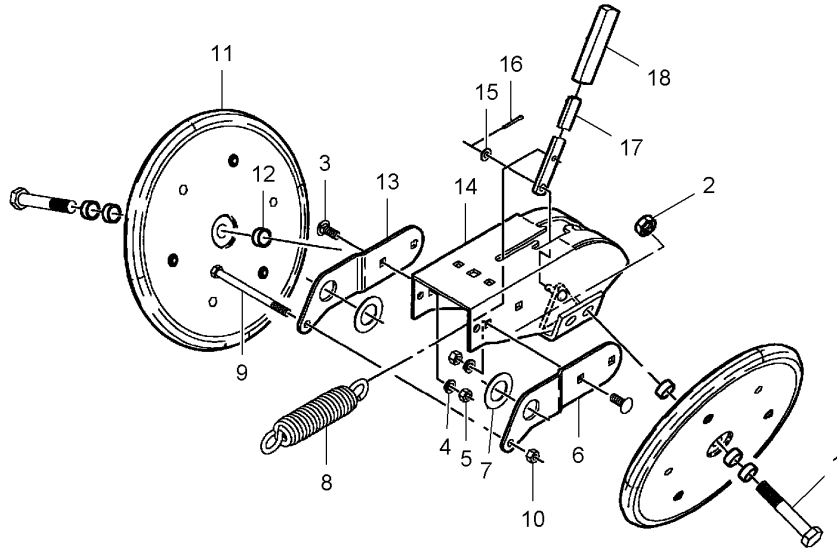
1*6100412		1 KIT, ATTACHMENT	JEU ACCESSOIRES	SATZ ANBAUTEILE
2*N858977	1 M16 X 105	1 BOLT	KIT ACCESSORI	JUEGO ACCESORIO
3*700708348	1 M16	2 LOCK WASHER	BOULON	BOLZEN
4*N858883	1	4 SPACER	BULLONE	BULON
5*N858975	1 ◀	1 ARM	RONDELLE FREIN	SICHERUNGSRING
5*N857113	5	2 SEAL	RONDELLA ARRESTO	ARANDELA SEGURID
5*N857114	5	2 BUSH	ENTRETOISE	ABSTANDSTUECK
5*77115	5	1 NIPPLE	DISTANZIALE	DISCO ESPACIADOR
6*N858976	1 ▶	1 ARM	BRAS	SCHARHEBEL
6*N857113	6	2 SEAL	BRACCIO	BRAZO
6*N857114	6	2 BUSH	JOINT ETANCHEITE	DICHTRING
6*77115	6	1 NIPPLE	GIUNTO ROTONDO	JUNTA REDONDA
7*N858978	1 M16 X 105	1 BOLT	BAGUE	RING
8*N857113	1	4 SEAL	BOCCOLA	CASQUILLO
9*N857114	1	4 BUSH	GRAISSEUR COUDE	NIPPEL
10*77115	1 1/8"-27 X 90°	2 NIPPLE	NIPPLO	NIPLE
			BOULON	BOLZEN
			BULLONE	BULON
			JOINT ETANCHEITE	DICHTRING
			GIUNTO ROTONDO	JUNTA REDONDA
			BAGUE	RING
			BOCCOLA	CASQUILLO
			GRAISSEUR COUDE	NIPPEL
			NIPPLO	NIPLE

Covering Wheels
Roues De Recouvrement
Druckrollen
Ruote Per Ricoprimento
Ruedas Tapadoras

60-50

➔ HP ...

5-PM18-001-A



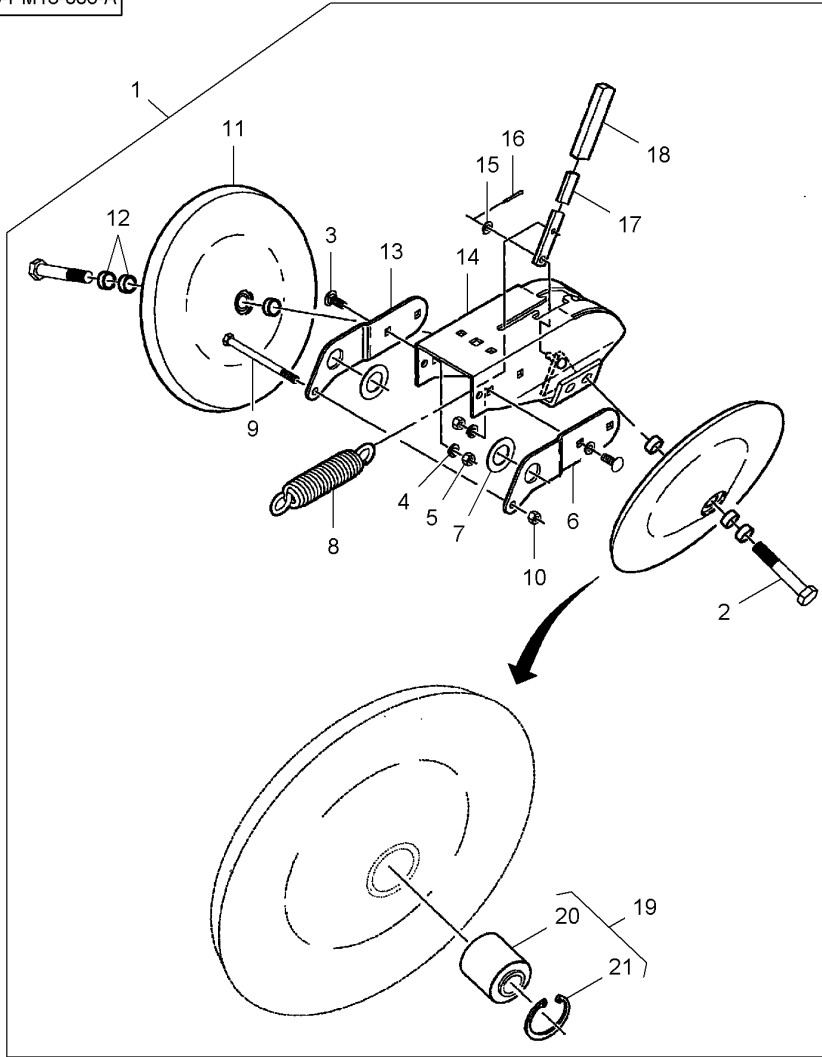
1★N858979	M16 X 95	2 BOLT	BOULON BULLONE	BOLZEN BULON
2★700725080	M16	2 LOCKNUT	ECROU FREIN AUTOBLOCCANTE	SICHERUNGSMUTTER CONTRATUERCA
3★7700495	M10 X 25	4 BOLT	BOULON BULLONE	BOLZEN BULON
4★700708367	M10	4 LOCK WASHER	RONDELLE FREIN RONDELLA ARRESTO	SICHERUNGSRING ARANDELA SEGURID
5★1440249X1	M10	4 NUT	ECROU DADO	MUTTER TUERCA
6★N858761	◀	1 ARM	BRAS BRACCIO	SCHARHEBEL BRAZO
7★700717669		2 WASHER	RONDELLE RONDELLA	SCHEIBE ARANDELA
8★N856594		1 SPRING	RESSORT MOLLA	FEDER MUELLE
9★339649X1	M10 X 140	1 HEX. SOCK. SCREW	VIS TETE HEX VITE PARKER	ZYLINDERSCHRAUBE TORN.CAB.HUECA
10★PZND2084V	M10	1 LOCKNUT	ECROU FREIN AUTOBLOCCANTE	SICHERUNGSMUTTER CONTRATUERCA
11★854262	[A]	2 WHEEL	ROUE RUOTA	RAD RUEDA
11★854077	[B]	2 WHEEL	ROUE RUOTA	RAD RUEDA
12★WZ5856	60-75 No 1 60-80 No 1	6 BUSH	BAGUE BOCCOLA	RING CASQUILLO
13★N858762	▶	1 ARM	BRAS BRACCIO	SCHARHEBEL BRAZO
14★855161		1 FRAME	BATI TELAIO	RAHMEN BASTIDOR
15★700717619		1 WASHER	RONDELLE RONDELLA	SCHEIBE ARANDELA
16★70918452	1/8" X 1	1 SPLIT PIN	GOUPILLE FENDUE COPIGLIA	SPALTBOLZEN PASADOR HENDIDO
17★852017		1 LEVER	LEVIER	HEBEL
18★852085		1 HANDLE	LEVA MANCHE IMPUGNATURA	PALANCA GRIFF EMPUNADURA
[A] RUBBER CAOUTCHOUC GUMMI GOMMA CAUCHO				
[B] CAST IRON FONTE GUSSEISEN GHISA FUNDICION				

Covering Wheels
Roues De Recouvrement
Druckrollen
Ruote Per Ricoprimento
Ruedas Tapadoras

60-55

➔ HP ...

5-PM18-006-A



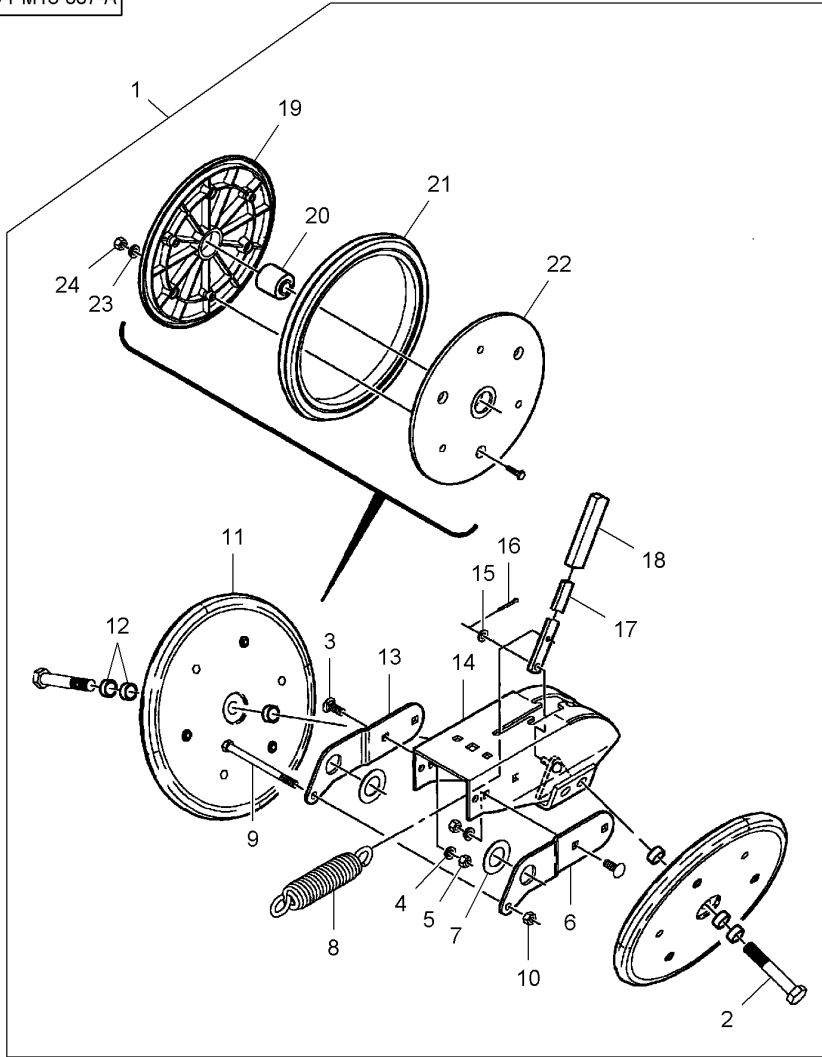
1	6000564		1	KIT, ATTACHMENT	JEU ACCESSOIRES	SATZ ANBAUTEILE
2	N858979	1	M16 X 95	2 BOLT	KIT ACCESSORI	JUEGO ACCESORIO
2*	700725080	1	M16	2 LOCKNUT	BOULON	BOLZEN
3	390809X1	1	M10 X 25	2 NUT	BULLONE	BULON
4	700708367	1		4 SCREW SPECIAL	ECROU FREIN	SICHERUNGSMUTTER
5	339402X1	1	M10	4 LOCK WASHER	AUTOBLOCCANTE	CONTRATUERCA
6	N858761	1		4 NUT SPECIAL	VITE SPECIALE	SPEZIALSCHRAUBE
7	700717669	1		1 ARM	VITE SPECIALE	TORNILLO ESPEC.
8	N856594	1		2 WASHER	RONDELLE FREIN	SICHERUNGSRING
9	339649X1	1	M10 X 140	1 SPRING	RONDELLA ARRESTO	ARANDELA SEGURID
10	PZND2084V	1	M10	1 HEX. SOCK. SCREW	ECROU SPECIAL	SPEZIALMUTTER
11	854077	1		1 LOCKNUT	DADO SPECIALE	TUERCA ESPECIAL
12	WZ5856	1		2 WHEEL	BRAS	SCHARHEBEL
13	N858762	1		6 BUSH	BRACCIO	BRAZO
14	855161	1		1 FRAME	RONDELLE	SCHEIBE
15	700717619	1		1 WASHER	RONDELLA	ARANDELA
16	70918452	1	1/8" X 1	1 SPLIT PIN	RESSORT	FEDER
17	852017	1		1 LEVER	MOLLA	MUELLE
18	852085	1		1 HANDLE	VIS TETE HEX	ZYLINDERSCHRAUBE
19	6100101	1		1 KIT, ATTACHMENT	VITE PARKER	TORN.CAB.HUECA
20	854003	19		1 BEARING ASSY	ECROU FREIN	SICHERUNGSMUTTER
21	7033699	19		1 RING	AUTOBLOCCANTE	CONTRATUERCA
					ROUE	RAD
					RUOTA	RUEDA
					BAGUE	RING
					BOCCOLA	CASQUILLO
					BRAS	SCHARHEBEL
					BRACCIO	BRAZO
					BATI	RAHMEN
					TELAIO	BASTIDOR
					RONDELLE	SCHEIBE
					RONDELLA	ARANDELA
					GOUPILLE FENDUE	SPALTBOLZEN
					COPIGLIA	PASADOR HENDIDO
					LEVIER	HEBEL
					LEVA	PALANCA
					MANCHE	GRIFF
					IMPUGNATURA	EMPUNADURA
					JEU ACCESSOIRES	SATZ ANBAUTEILE
					KIT ACCESSORI	JUEGO ACCESORIO
					ROULEMENT	RADIALLAGER
					CUSCINETTO COMPL	RODAMIENTO RAD
					ANNEAU	RING.
					ANELLO	ANILLO

Covering Wheels
Roues De Recouvrement
Druckrollen
Ruote Per Ricoprimento
Ruedas Tapadoras

60-60

➔ HP ...

5-PM18-007-A

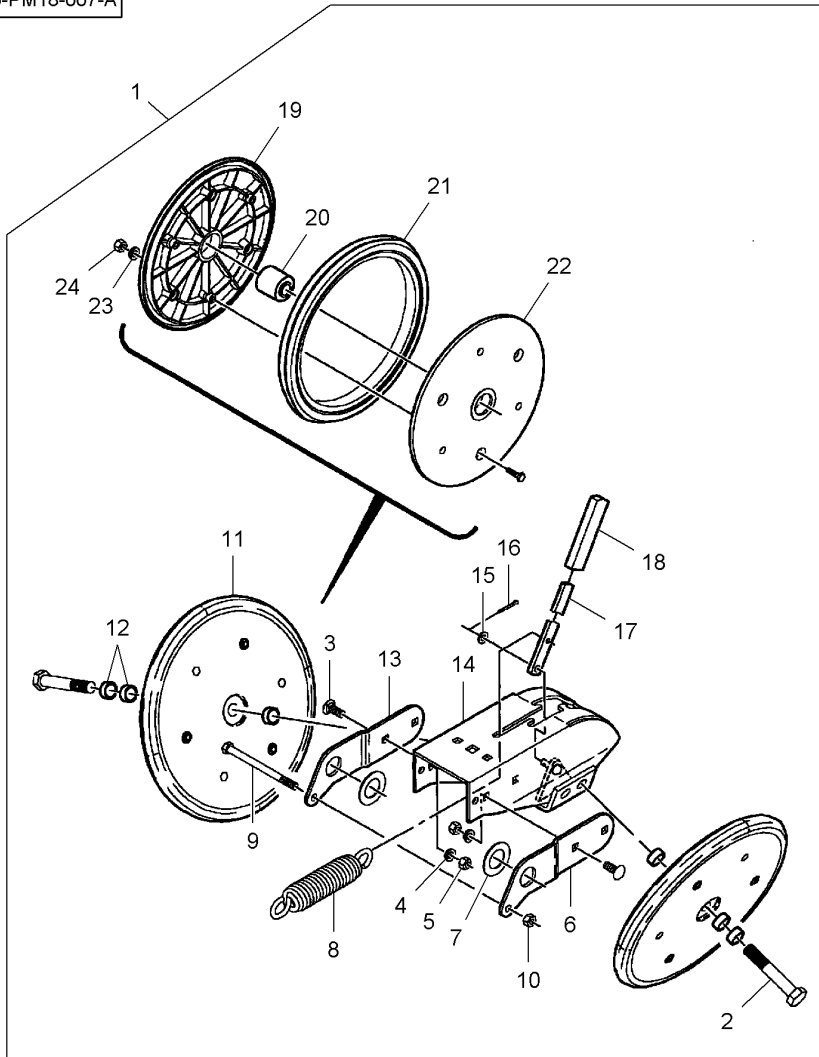


1*6000563	[A]	1 KIT, ATTACHMENT	JEU ACCESSOIRES	SATZ ANBAUTEILE
2*N858979	1 M16 X 95	2 BOLT	KIT ACCESSORI	JUEGO ACCESORIO
2 700725080	1 M16	2 LOCKNUT	BOULON	BOLZEN
3 390809X1	1 M10 X 25	4 SCREW SPECIAL	BULLONE	BULON
4 700708367	1	4 LOCK WASHER	ECROU FREIN	SICHERUNGSMUTTER
5 339402X1	1 M10	4 NUT SPECIAL	AUTOBLOCCANTE	CONTRATUERCA
6 N858761	1	1 ARM	VITE SPECIALE	SPEZIALSCHRAUBE
7 700717669	1	2 WASHER	VITE SPECIALE	TORNILLO ESPEC.
8 N856594	1	1 SPRING	RONDELLE FREIN	SICHERUNGSRING
9 339649X1	1 M10 X 140	1 HEX. SOCK. SCREW	RONDELLA ARRESTO	ARANDELA SEGURID
10 PZND2084V	1 M10	1 LOCKNUT	ECROU SPECIAL	SPEZIALMUTTER
11 854262	1	2 WHEEL	DADO SPECIALE	TUERCA ESPECIAL
12 WZ5856	1	6 BUSH	BRAS	SCHARHEBEL
13 N858762	1	1 ARM	BRACCIO	BRAZO
14 855161	1	1 FRAME	RONDELLE	SCHEIBE
15 700717619	1	1 WASHER	RONDELLA	ARANDELA
16 70918452	1 1/8" X 1	1 SPLIT PIN	RESSORT	FEDER
17 852017	1	1 LEVER	MOLLA	MUELLE
18 852085	1	1 HANDLE	VIS TETE HEX	ZYLINDERSCHRAUBE
19 854148	11	1 WHEEL	VITE PARKER	TORN.CAB.HUECA
20 854003	11	1 BEARING ASSY	ECROU FREIN	SICHERUNGSMUTTER
21 17632	11	1 TYRE	AUTOBLOCCANTE	CONTRATUERCA
22 70927401	11 1/4"-20 X 1	6 CAPSCREW	ROUE	RAD
23 705699	11	6 WASHER	RUOTA	RUEDA
24 355564X1	11 1/4"-20	6 NUT UNC	BAGUE	RING
			BOCCOLA	CASQUILLO
			BRAS	SCHARHEBEL
			BRACCIO	BRAZO
			BATI	RAHMEN
			TELAIO	BASTIDOR
			RONDELLE	SCHEIBE
			RONDELLA	ARANDELA
			GOUPILLE FENDUE	SPALTBOLZEN
			COPIGLIA	PASADOR HENDIDO
			LEVIER	HEBEL
			LEVA	PALANCA
			MANCHE	GRIFF
			IMPUGNATURA	EMPUNADURA
			ROUE	RAD
			RUOTA	RUEDA
			ROULEMENT	RADIALLAGER
			CUSCINETTO COMPL	RODAMIENTO RAD
			PNEU	REIFEN
			PNEUMATICO	NEUMATICO
			VIS BOUCHON	HUTSCHRAUBE
			TAPPO A VITE	TORNILLO TAPON
			RONDELLE	SCHEIBE
			RONDELLA	ARANDELA
			ECROU UNC	MUTTER UNC
			DADO UNC	TUERCA UNC

Covering Wheels
Roues De Recouvrement
Druckrollen
Ruote Per Ricoprimento
Ruedas Tapadoras

60-60 → HP ...

5-PM18-007-A



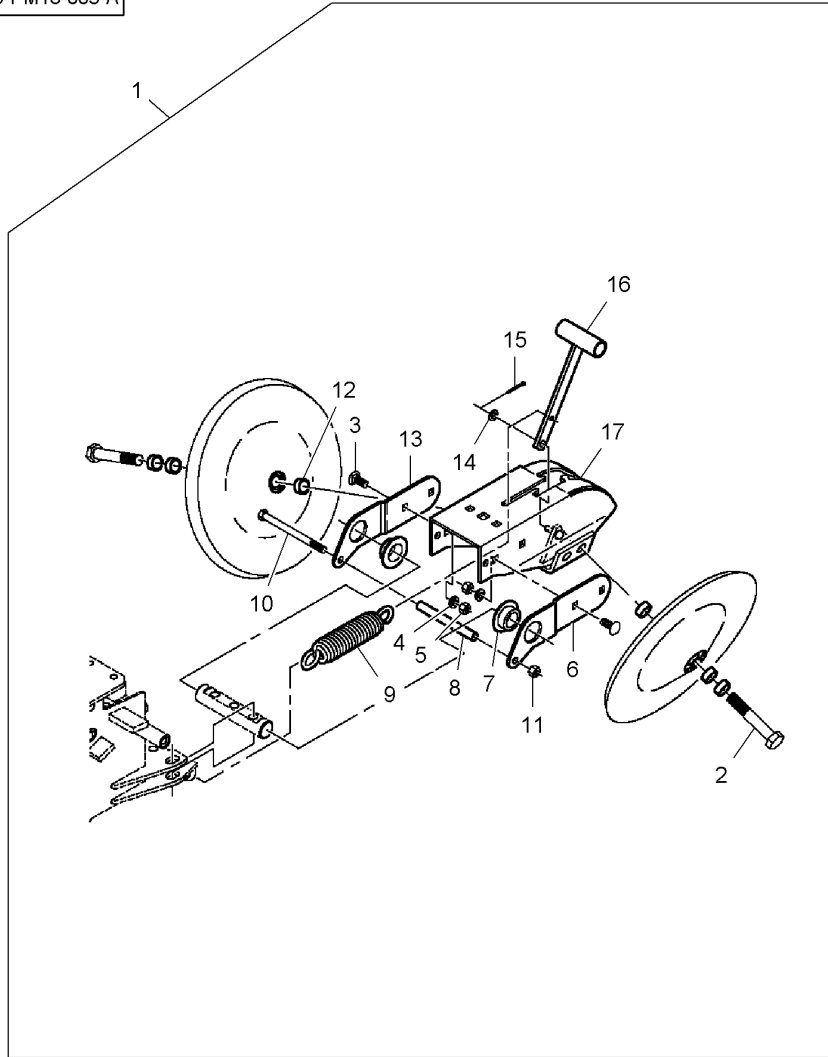
[A] RUBBER
CAOUTCHOUC
GUMMI
GOMMA
CAUCHO

Covering Wheels
Roues De Recouvrement
Druckrollen
Ruote Per Ricoprimento
Ruedas Tapadoras

60-65

➡ HR ...

5-PM18-005-A



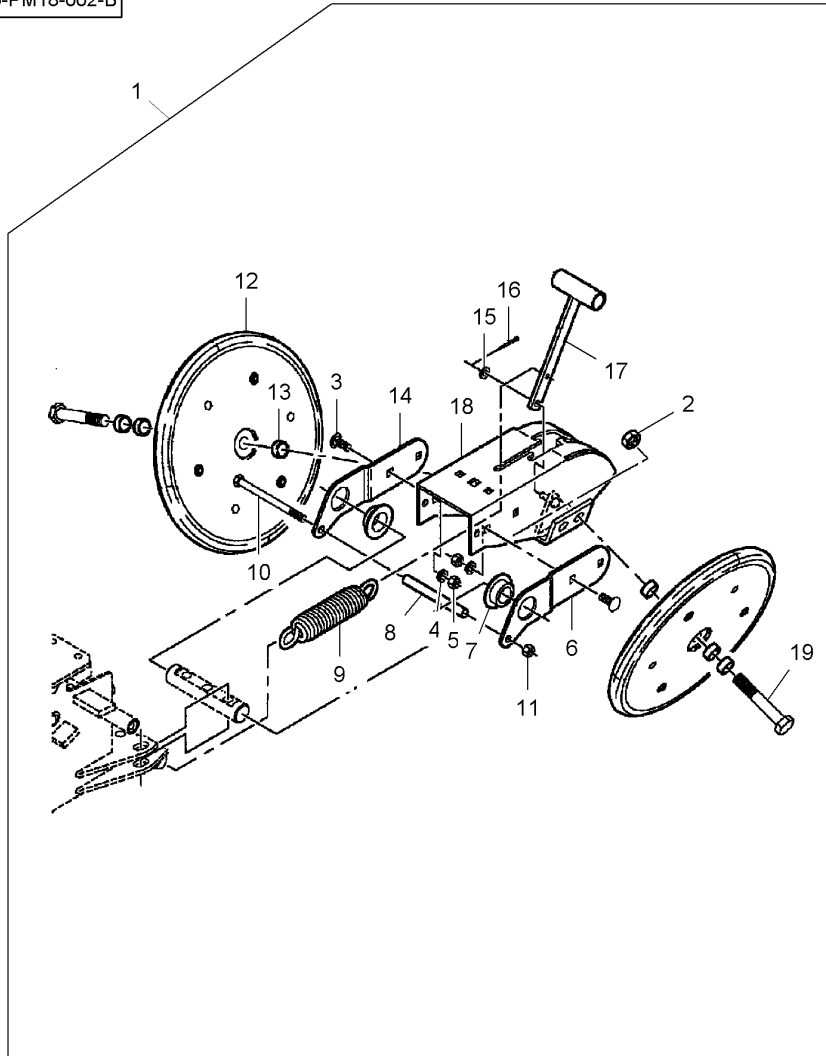
1 *6100460		1 KIT, ATTACHMENT	JEU ACCESSOIRES	SATZ ANBAUTEILE
2 *N858979	1 M16 X 95	2 BOLT	KIT ACCESSORI	JUEGO ACCESORIO
2 *700725080	1 M16	2 LOCKNUT	BOULON	BOLZEN
3 *7700636	1 M10 X 25	4 BOLT	BULLONE	BULON
4 *700708367	1 M10	4 LOCK WASHER	ECROU FREIN	SICHERUNGSMUTTER
5 *7704398	1 M10	4 NUT	AUTOBLOCCANTE	CONTRATUERCA
6 *700164081	1 ◀	1 ARM	BOULON	BOLZEN
7 *700700822	1	2 BEARING	BULLONE	BULON
8 *700166327	1	1 SPACER	RONDELLE FREIN	SICHERUNGSRING
9 *N856594	1	1 SPRING	RONDELLA ARRESTO	ARANDELA SEGURID
10 *339649X1	1 M10 X 140	1 HEX. SOCK. SCREW	ECROU	MUTTER
11 *7704679	1 M10	1 LOCKNUT	DADO	TUERCA
12 *WZ5856	1	6 BUSH	BRAS	SCHARHEBEL
13 *700164082	1 ▶	1 ARM	BRACCIO	BRAZO
14 *700717619	1	1 WASHER	COUSSINET	LAGER
15 *62083	1 1/8" X 1	1 SPLIT PIN	CUSCINETTO	COJINETE
16 *700164093	1	1 LEVER	ENTRETOISE	ABSTANDSTUECK
17 *855161	2	1 FRAME	DISTANZIALE	DISCO ESPACIADOR
			RESSORT	FEDER
			MOLLA	MUELLE
			VIS TETE HEX	ZYLINDERSCHRAUBE
			VITE PARKER	TORN.CAB.HUECA
			ECROU FREIN	SICHERUNGSMUTTER
			AUTOBLOCCANTE	CONTRATUERCA
			BAGUE	RING
			BOCCOLA	CASQUILLO
			BRAS	SCHARHEBEL
			BRACCIO	BRAZO
			RONDELLE	SCHEIBE
			RONDELLA	ARANDELA
			GOUPILLE FENDUE	SPALTBOLZEN
			COPIGLIA	PASADOR HENDIDO
			LEVIER	HEBEL
			LEVA	PALANCA
			BATI	RAHMEN
			TELAIO	BASTIDOR

Covering Wheels
Roues De Recouvrement
Druckrollen
Ruote Per Ricoprimento
Ruedas Tapadoras

60-70

➡ **HR ...**

5-PM18-002-B



1*6000778	[A]	1 KIT, ATTACHMENT	JEU ACCESSOIRES	SATZ ANBAUTEILE
1*6000779	[B]	1 KIT, ATTACHMENT	KIT ACCESSORI	JUEGO ACCESORIO
2*700725080	1 M16	2 LOCKNUT	JEU ACCESSOIRES	SATZ ANBAUTEILE
3*7700636	1 M10 X 25	4 BOLT	KIT ACCESSORI	JUEGO ACCESORIO
4*700708367	1 M10	4 LOCK WASHER	ECROU FREIN	SICHERUNGSMUTTER
5*7704398	1 M10	4 NUT	AUTOBLOCCANTE	CONTRATUERCA
6*700164081	1 ◀	1 ARM	BOULON	BOLZEN
7*700700822	1	2 BEARING	BULLONE	BULON
8*700166327	1	1 SPACER	RONDELLE FREIN	SICHERUNGSRING
9*N856594	1	1 SPRING	RONDELLA ARRESTO	ARANDELA SEGURID
10*339649X1	1 M10 X 140	1 HEX. SOCK. SCREW	ECROU	MUTTER
11*7704679	1 M10	1 LOCKNUT	DADO	TUERCA
12*854262	1 [A]	2 WHEEL	BRAS	SCHARHEBEL
12*854077	1 [B]	2 WHEEL	BRACCIO	BRAZO
13*WZ5856	1	6 BUSH	COUSSINET	LAGER
14*700164082	1 ▶	1 ARM	CUSCINETTO	COJINETE
15*700717619	1	1 WASHER	ENTRETOISE	ABSTANDSTUECK
16*62083	1 1/8" X 1	1 SPLIT PIN	DISTANZIALE	DISCO ESPACIADOR
17*700164093	1	1 LEVER	RESSORT	FEDER
18*855161	1	1 FRAME	MOLLA	MUELLE
19*N858979	1 M16 X 95	2 BOLT	VIS TETE HEX	ZYLINDERSCHRAUBE
			VITE PARKER	TORN.CAB.HUECA
			ECROU FREIN	SICHERUNGSMUTTER
			AUTOBLOCCANTE	CONTRATUERCA
			ROUE	RAD
			RUOTA	RUEDA
			ROUE	RAD
			RUOTA	RUEDA
			RUOTA	RUEDA
			BAGUE	RING
			BOCCOLA	CASQUILLO
			BRAS	SCHARHEBEL
			BRACCIO	BRAZO
			RONDELLE	SCHEIBE
			RONDELLA	ARANDELA
			GOUPILLE FENDUE	SPALTBOLZEN
			COPIGLIA	PASADOR HENDIDO
			LEVIER	HEBEL
			LEVA	PALANCA
			BATI	RAHMEN
			TELAIO	BASTIDOR
			BOULON	BOLZEN
			BULLONE	BULON

[A] RUBBER
 CAOUTCHOUC
 GUMMI
 GOMMA
 CAUCHO

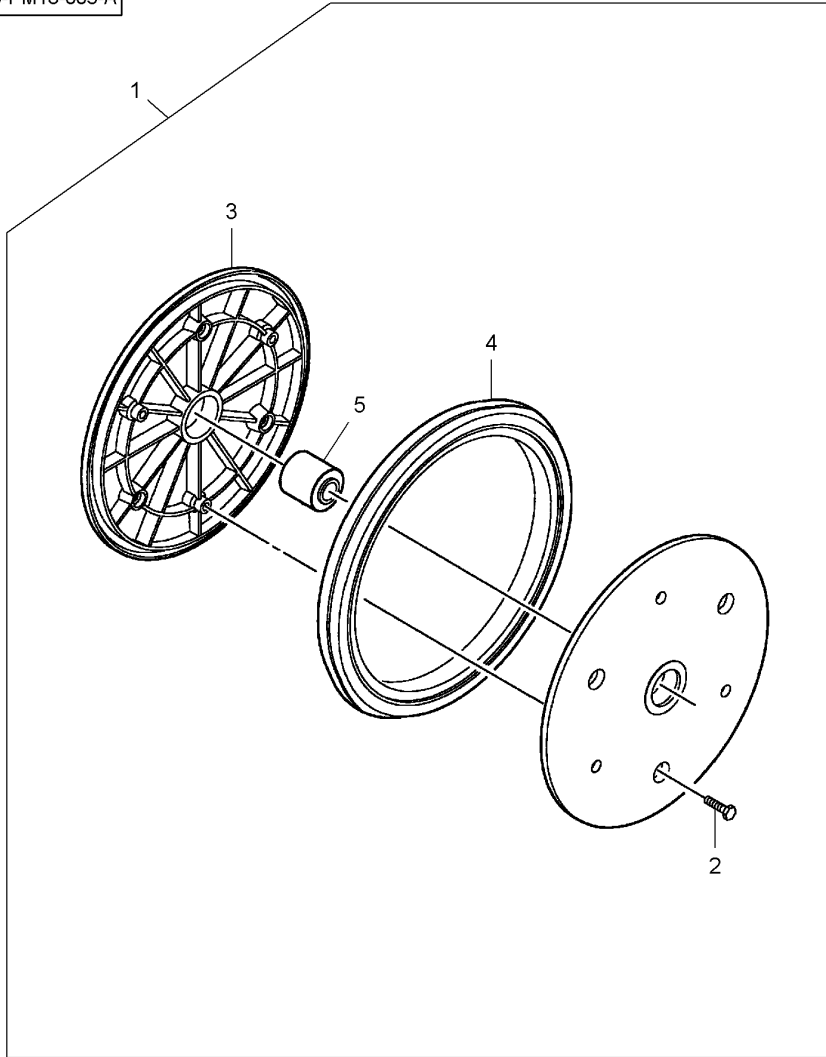
[B] CAST IRON
 FONTE
 GUSSEISEN
 GHISA
 FUNDICION

Covering Wheels
 Roues De Recouvrement
 Druckrollen
 Ruote Per Ricoprimento
 Ruedas Tapadoras

60-75

Rubber
 Caoutchouc
 Gummi
 Gomma
 Caucho

5-PM18-003-A



1 *854262

2 *70927401

2 *705699

2 *70916622

3 *854148

4 *17632

5 *854003

1 1/4"-20 X 1

1 No 12

1 1/4"-20

1

1

1

1 WHEEL

6 CAPSCREW

6 WASHER

6 NUT UNC

1 WHEEL

1 TYRE

1 BEARING ASSY

ROUE
 RUOTA
 VIS BOUCHON
 TAPPO A VITE

RONDELLE
 RONDELLA
 ECROU UNC
 DADO UNC

ROUE
 RUOTA
 PNEU
 PNEUMATICO

ROULEMENT
 CUSCINETTO COMPL

RAD
 RUEDA
 HUTSCHRAUBE
 TORNILLO TAPON
 SCHEIBE

ARANDELA
 MUTTER UNC
 TUERCA UNC

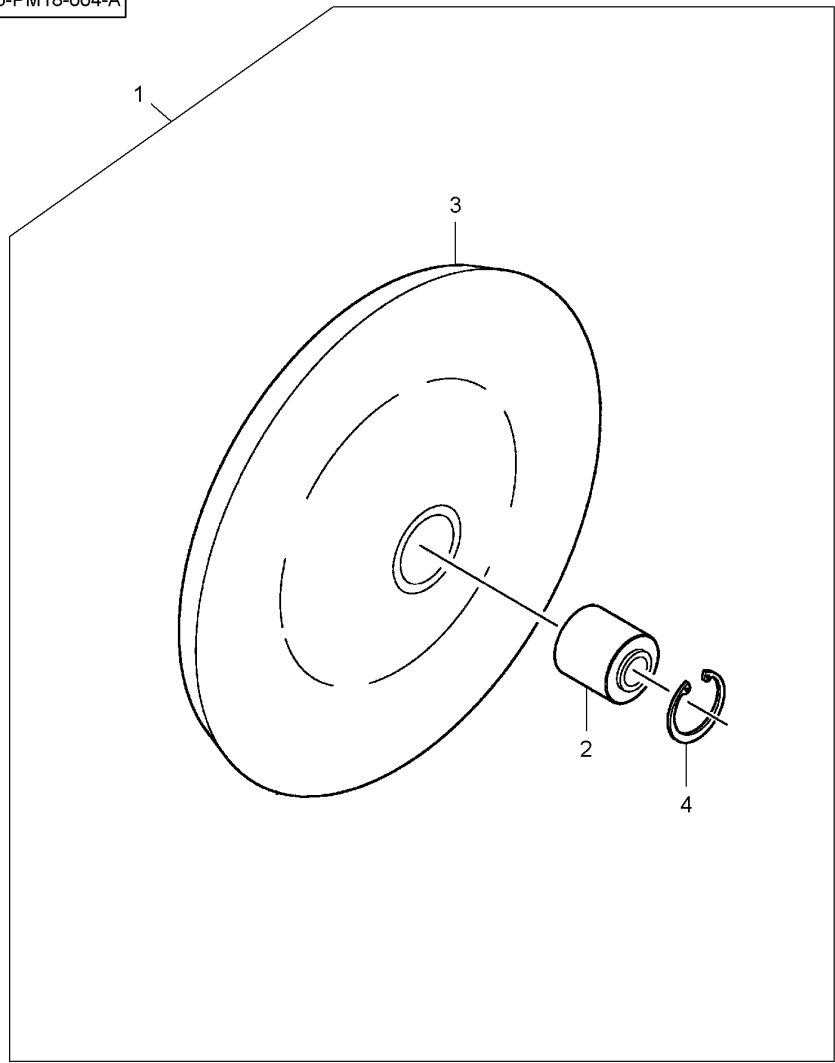
RAD
 RUEDA
 REIFEN
 NEUMATICO
 RADIALLAGER
 RODAMIENTO RAD

Covering Wheels
Roues De Recouvrement
Druckrollen
Ruote Per Ricoprimento
Ruedas Tapadoras

60-80

Cast Iron
Fonte
Gusseisen
Ghisa
Fundición

5-PM18-004-A



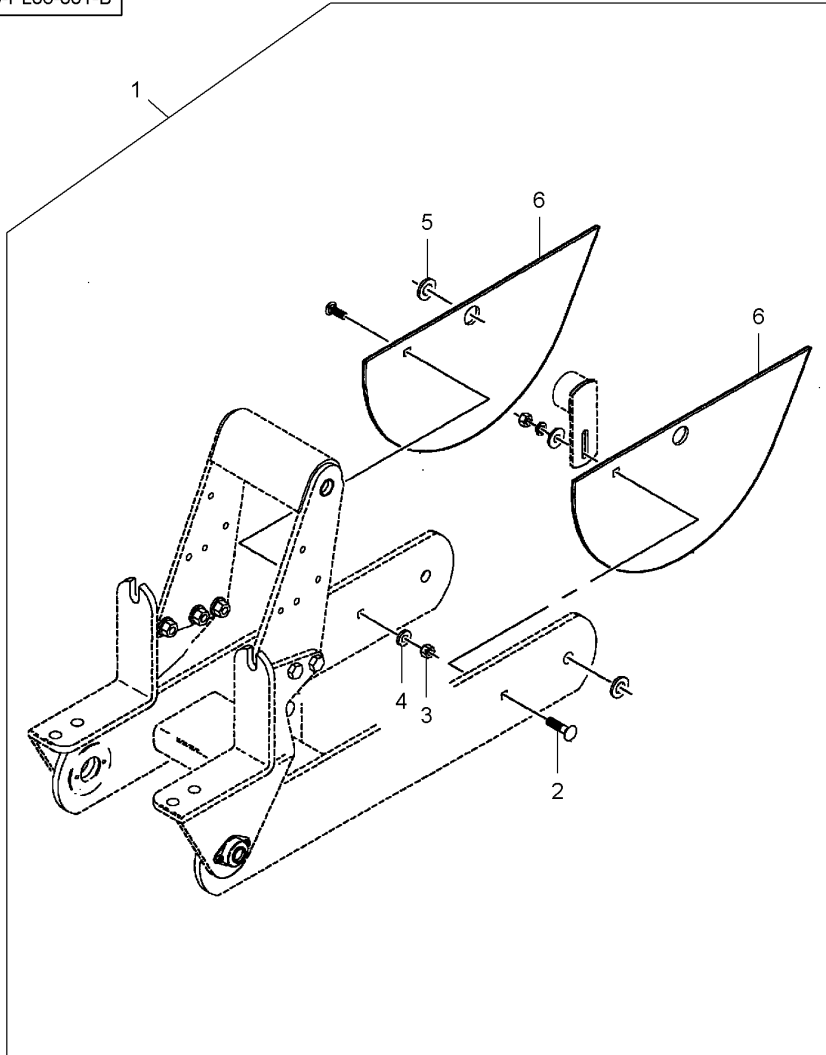
1*854077		1 WHEEL	ROUE	RAD
2*854003	1	1 BEARING ASSY	RUOTA	RUEDA
3*854043	1	1 WHEEL	ROULEMENT	RADIALLAGER
4*7033699	1	1 RING	CUSCINETTO COMPL	RODAMIENTO RAD
			ROUE	RAD
			RUOTA	RUEDA
			ANNEAU	RING.
			ANELLO	ANILLO

Row Unit
Rang Unitaire
Einheitsreihe
Linea Unitaria
Línea Unitaria

60-85

Protection
Protection
Schutz
Protezione
Protección

5-PL06-001-B



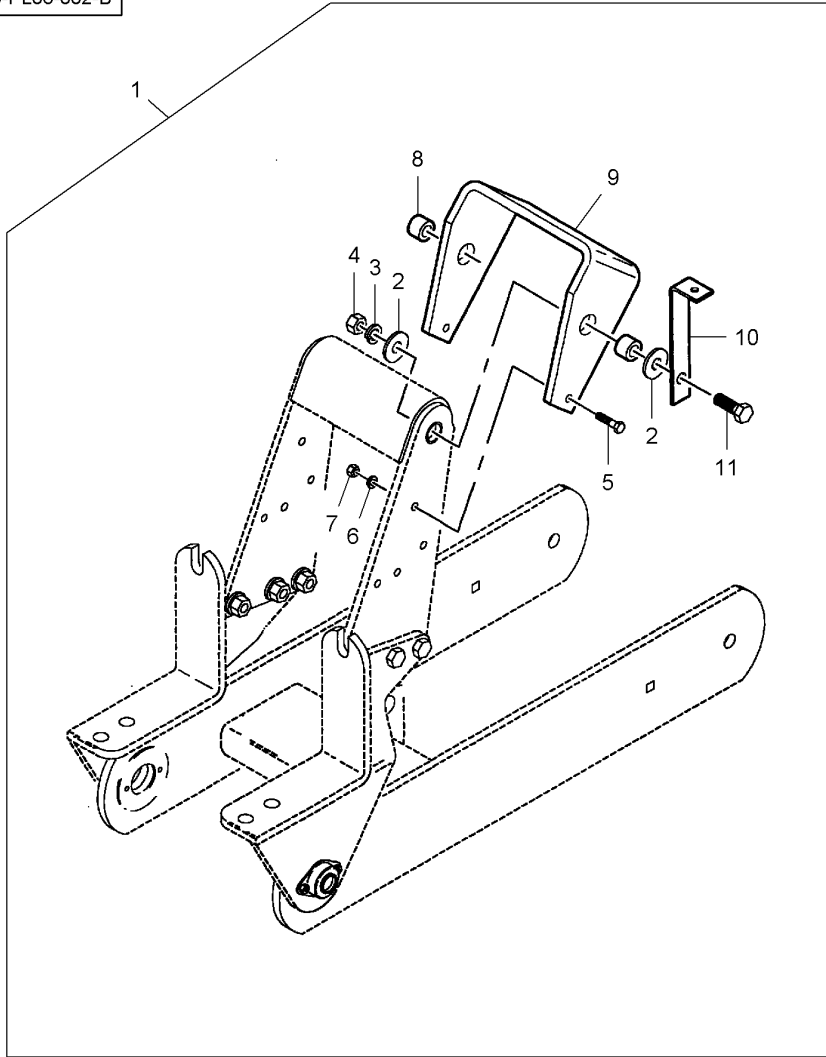
1	2086669		1	KIT, ATTACHMENT	JEU ACCESSOIRES	SATZ ANBAUTEILE
2	70929094	1 1/2"-13 X 2	2	BOLT	KIT ACCESSORI	JUEGO ACCESORIO
3	6834402	1 11/16"	2	WASHER	BOULON	BOLZEN
4	W915793-4	1 1/2"-13	2	LOCKNUT	BULLONE	BULON
5	353762X1	1 13/16"	4	FLAT WASHER	RONDELLE	SCHEIBE
6	W248363B	1	4	GUARD	RONDELLA	ARANDELA
					ECROU FREIN	SICHERUNGSMUTTER
					AUTOBLOCCANTE	CONTRATUERCA
					RONDELLE PLATE	UNTERLEGSCHIEBEN
					RONDELLE PIANA	ARANDELA PLANA
					GARDE	SCHUTZVORR
					PROTEZIONE	DEFENSA

Row Unit
Rang Unitaire
Einheitsreihe
Linea Unitaria
Línea Unitaria

60-90

Weight Carrier
Support De Masses
Gewichtsträger
Supporto Di Masse
Soporte De Masas

5-PL06-002-B



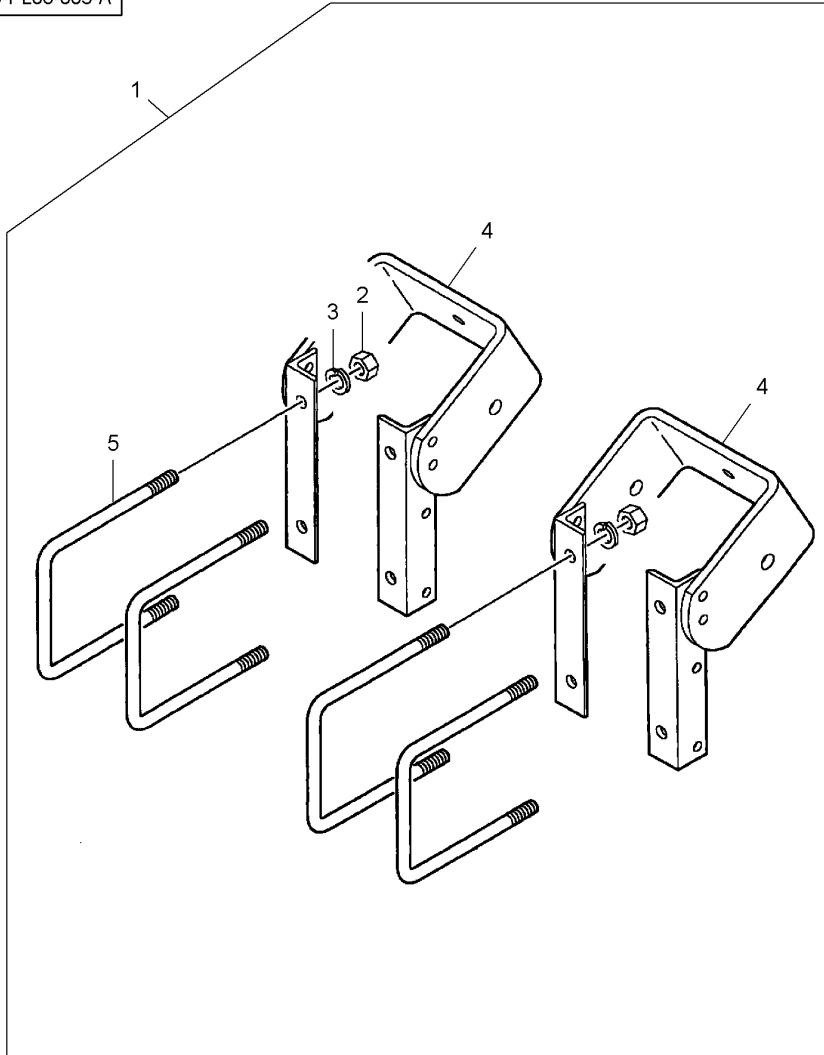
1*9010100		1 KIT, ATTACHMENT	JEU ACCESSOIRES	SATZ ANBAUTEILE
2*6834402	1 5/8"	4 WASHER	KIT ACCESSORI	JUEGO ACCESORIO
3*705061	1 5/8"	2 LOCK WASHER	RONDELLE	SCHEIBE
4*704130	1 5/8"-11	2 NUT UNC	RONDELLA	ARANDELA
5*703603	1 3/8"-16 X 1-1/2	2 BOLT UNC	RONDELLE FREIN	SICHERUNGSRING
6*705038	1 3/8"	2 LOCK WASHER	RONDELLA ARRESTO	ARANDELA SEGURID
7*704023	1 3/8"-16	2 NUT UNC	ECROU UNC	MUTTER UNC
8*851819	1	2 SPACER	DADO UNC	TUERCA UNC
9*851820	1	1 BRACKET	BOULON UNC	MASCH.SCHRB.UNC
10*853335	1	1 SUPPORT	BULLONE UNC	PERNO UNC
11*703793	1 5/8"-11 X 1-3/4	2 BOLT UNC	RONDELLE FREIN	SICHERUNGSRING
			RONDELLA ARRESTO	ARANDELA SEGURID
			ECROU UNC	MUTTER UNC
			DADO UNC	TUERCA UNC
			ENTRETOISE	ABSTANDSTUECK
			DISTANZIALE	DISCO ESPACIADOR
			SUPPORT FIXATION	HALTEAM
			STAFFETTA	SOPORTE
			SUPPORT	TRAGER
			SOPPORTO	SOPORTE
			BOULON UNC	MASCH.SCHRB.UNC
			BULLONE UNC	PERNO UNC

Row Unit
Rang Unitaire
Einheitsreihe
Linea Unitaria
Línea Unitaria

60-95

Weight Carrier - With 7" X 7" Frame
Support De Masses - Avec Bati 7" X 7"
Gewichtsträger - Mit 7" X 7" Rahmen
Supporto Di Masse - Con Telaio 7" X 7"
Soporte De Masas - Con Bastidor 7" X 7"

5-PL06-003-A



1 *6000177

2 *353433X1

3 *70932665

4 *W248120B

5 *W232588B

1 5/8"

1 5/8"-11

1

1 5/8"-11

1 KIT, ATTACHMENT

8 LOCK WASHER

8 NUT UNC

2 BRACKET

4 U BOLT

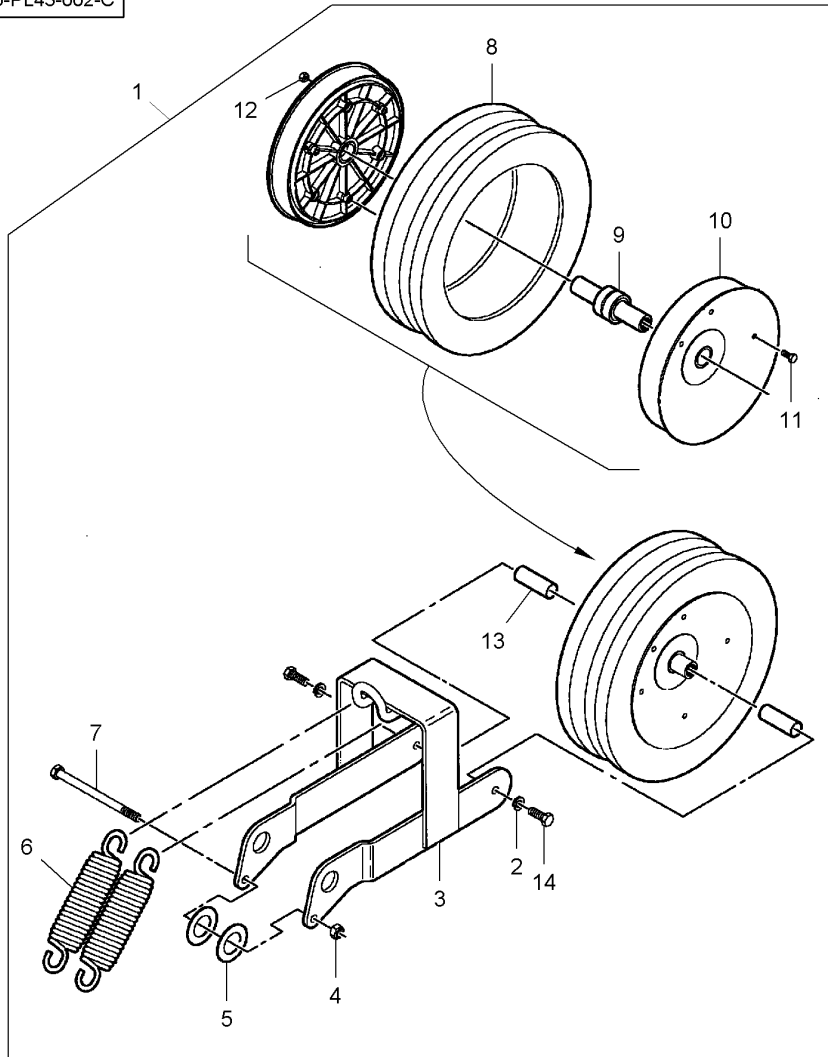
JEU ACCESSOIRES
KIT ACCESSORI
RONDELLE FREIN
RONDELLA ARRESTO
ECROU UNC
DADO UNC
SUPPORT FIXATION
STAFFETTA
ETRIER FILETE
BULLONE A STAFFA

SATZ ANBAUTEILE
JUEGO ACCESORIO
SICHERUNGSRING
ARANDELA SEGURID
MUTTER UNC
TUERCA UNC
HALTEAM
SOPORTE
BUEGELSCHRAUBE
BRIDA EN U

Wheels
Roues
Räder
Ruote
Ruedas

60-100

5-PL43-002-C



1	★6000551		1	KIT, ATTACHMENT	JEU ACCESSOIRES	SATZ ANBAUTEILE
2	★705038	1 3/8"	2	LOCK WASHER	KIT ACCESSORI	JUEGO ACCESORIO
3	★N857549	1			RONDELLE FREIN	SICHERUNGSRING
4	★7704679	1 M10	1	BRACKET	RONDELLA ARRESTO	ARANDELA SEGURID
5	★700717669	1	1	LOCKNUT	SUPPORT FIXATION	HALTEAM
6	★N856594	1	2	WASHER	STAFFETTA	SOPORTE
7	★339649X1	1 M10 X 140	1	HEX. SOCK. SCREW	ECROU FREIN	SICHERUNGSMUTTER
8	★W247657B	1	2	SPRING	AUTOBLOCCANTE	CONTRATUERCA
9	★W247658B	1			RONDELLE	SCHEIBE
10	★853996	1 4" X 12	2	WHEEL	RONDELLE	ARANDELA
11	★7703499	1 5/16"-18 X 3/4	1	TYRE	RESSORT	FEDER
12	★Y704015	1 5/16"-18	1	BEARING ASSY	MOLLA	MUELLE
13	★W248430B	1	1	HEX. SOCK. SCREW	VITE TETE HEX	ZYLINDERSCHRAUBE
14	★703249	1 3/8"-16 X 1	1	TYRE	VITE PARKER	TORN.CAB.HUECA
			1	BEARING ASSY	PNEU	REIFEN
			2	WHEEL	PNEUMATICO	NEUMATICO
			6	BOLT UNC	ROULEMENT	RADIALLAGER
			6	NUT UNC	CUSCINETTO COMPL	RODAMIENTO RAD
			2	SLEEVE	ROUE	RAD
			2	BOLT UNC	RUOTA	RUEDA
					BOULON UNC	MASCH.SCHRB.UNC
					BULLONE UNC	PERNO UNC
					ECROU UNC	MUTTER UNC
					DADO UNC	TUERCA UNC
					MANCHON	HUELSE
					MANICOTTO	MANGUITO
					BOULON UNC	MASCH.SCHRB.UNC
					BULLONE UNC	PERNO UNC

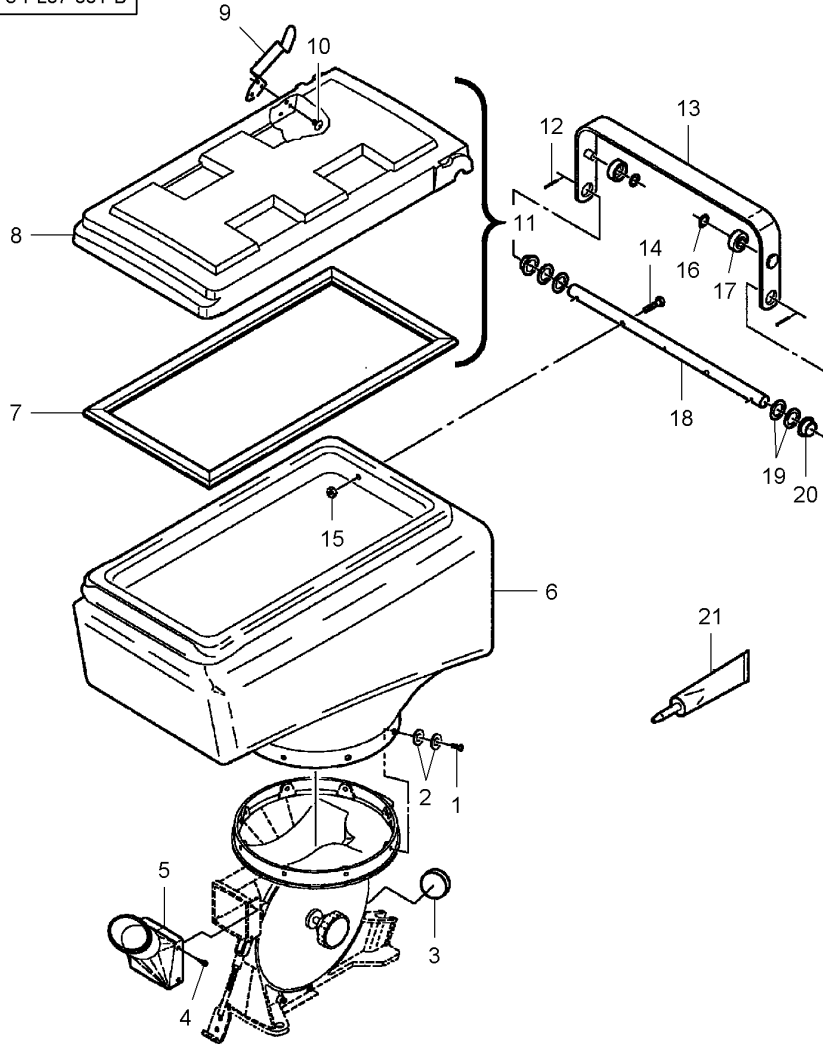
--	--	--

70

Hopper
Tremie
Korntank
Tramoggia
Tolva

70-5

5-PL07-001-B

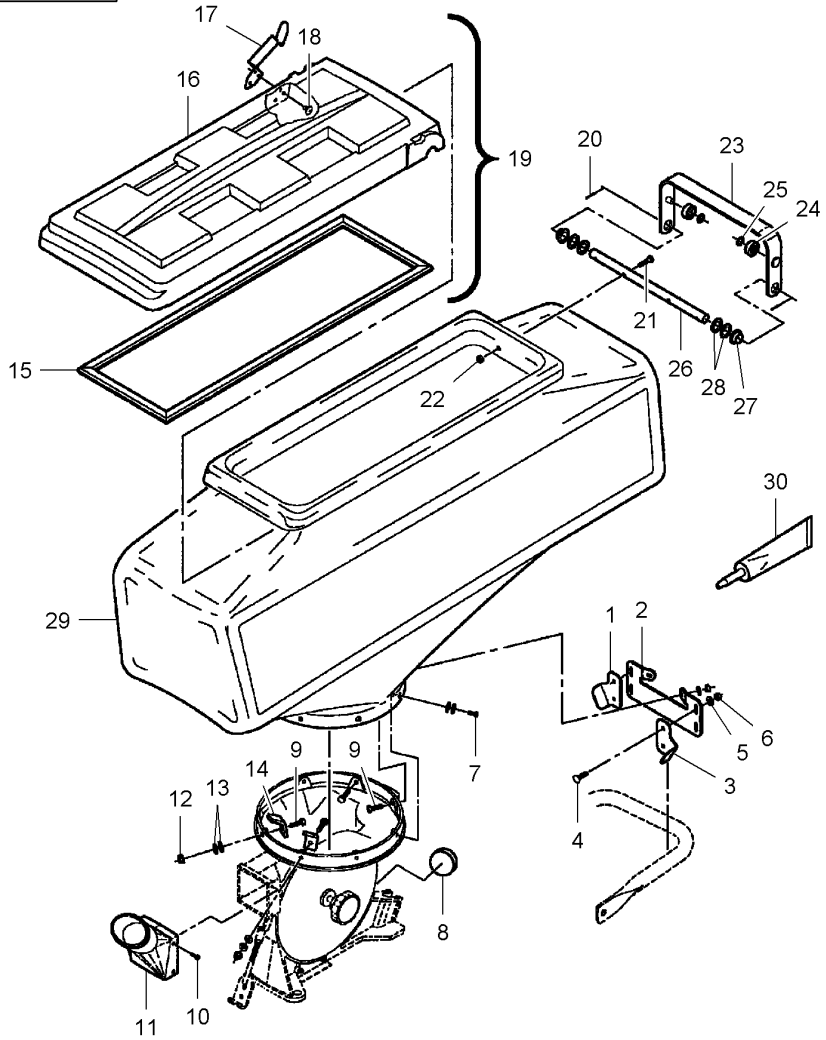


1	7771991	M6 X 20	8	CAPSCREW	VIS BOUCHON	HUTSCHRAUBE
2	700720580		16	SPRING WASHER	TAPPO A VITE	TORNILLO TAPON
3	700157568	1"-1/2			RONDELLE ELASTIQ	FEDERSCHEIBE
4	3019030X1	M4 X 12	1	PLUG	RONDELLE ELASTI.	ARANDELA ELASTI.
5	853090				BOUCHON	STOPFEN
6	N858926		4	SCREW	TAPPO	TAPON
7	*855041		1	ADAPTOR	VIS	SCHRAUBE
8	*854700				VITE	TORNILLO
9	*700724453		1	ADAPTATOR	ADAPTATEUR	REDUZIERNIPPEL
10	*70937253		1	HOPPER	ADATTATORE	ADAPTADOR
11	*700724455		1	SEAL	TREMIE	KORNTANK
11	*855041	11	1	SEAL	TRAMOGGIA	TOLVA
11	*854700	11	1	LID	JOINT ETANCHEITE	DICHTRING
11	*700724453	11	1	LID	GIUNTO ROTONDO	JUNTA REDONDA
11	*70937253	11	1	LID	PLAQUE COUVERCLE	ABDECKPLATTE
12	*70918452	1/8" X 1	1	LATCH	COPERTA	COBERTURA
13	*854805		1	LATCH	VERROU	KLINKE
14	*70950450	M6 X 25	3	RIVET	DENTE DI ARRESTO	TOPE
15	*7704703	M6	1	RIVET	RIVET	NIET
16	*854808		1	SEAL	RIVETTO	REMACHE
17	*854806		1	LID	PLAQUE COUVERCLE	ABDECKPLATTE
18	*854804		1	SEAL	COPERTA	COBERTURA
19	*17813		1	SEAL	JOINT ETANCHEITE	DICHTRING
20	*854807		1	LID	GIUNTO ROTONDO	JUNTA REDONDA
21	*79021649		1	LID	PLAQUE COUVERCLE	ABDECKPLATTE
			1	LATCH	COPERTA	COBERTURA
			1	LATCH	VERROU	KLINKE
			3	RIVET	DENTE DI ARRESTO	TOPE
			2	SPLIT PIN	RIVET	NIET
			1	GRIP	RIVETTO	REMACHE
			2	CAPSCREW	GOUPILLE FENDUE	SPALTBOLZEN
			2	NUT	COPIGLIA	PASADOR HENDIDO
			2	SNAPRING	POIGNEE	HANDGRIFF
			2	ROLLER	MANIGLIA	MANGO
			1	SHAFT	VIS BOUCHON	HUTSCHRAUBE
			4	WASHER	TAPPO A VITE	TORNILLO TAPON
			2	BEARING FLANGE	ECROU	MUTTER
			1	SEALER	DADO	TUERCA
					SEGMENT ARRET	SPRENGRING
					ANELLO SIEGER	ANILLA RETENCION
					GALET	ROLLE
					ROTELLA	RODILLO
					ARBRE	WELLE
					ALBERO	ARBOL
					RONDELLE	SCHIEBE
					RONDELLA	ARANDELA
					FLASQUE ROULT	LAGERFLANSCH
					BEARING FLANGE	BEARING FLANGE
					PATE JOINT	DICHTUNGSMASSE
					SIGILLO	TAPAPOROS

Hopper
Tremie
Korntank
Tramoggia
Tolva

70-10

5-PL07-002-B

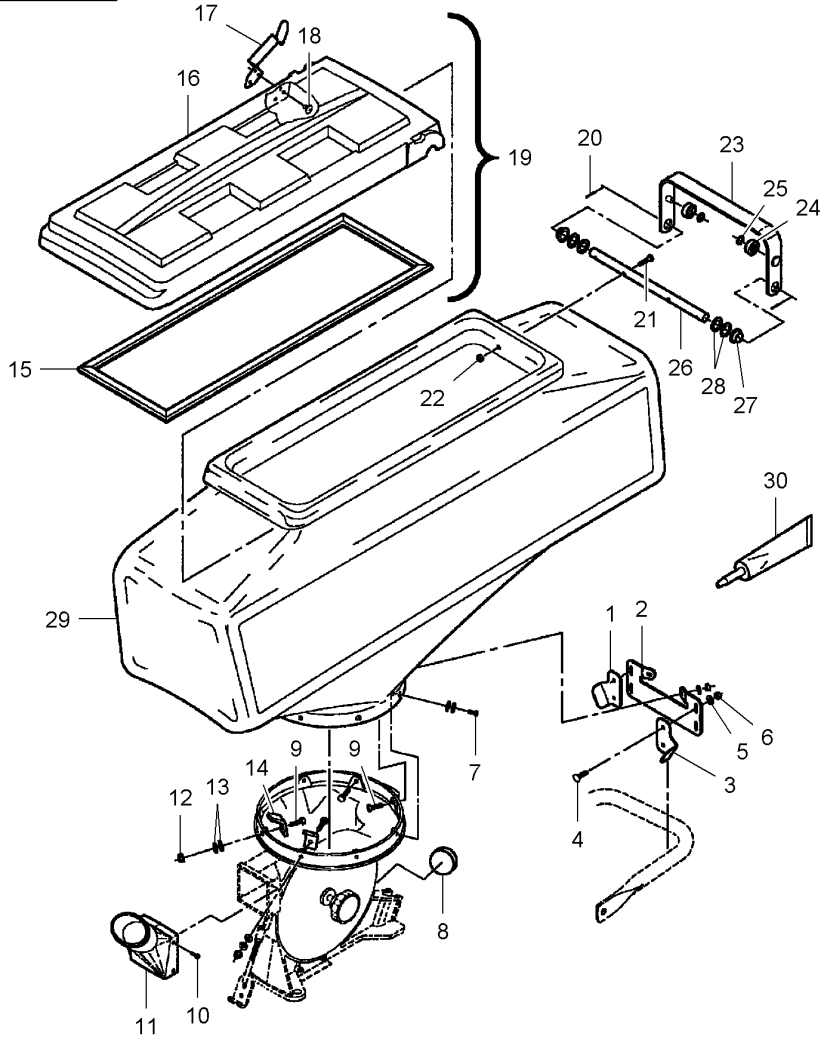


1*700160193	▶	1 SUPPORT	SUPPORT	TRAGER
2*700160190		1 PLATE	SOPPORTO	SOPORTE
3*700160191	◀	1 SUPPORT	PLAQUE	PLATTE
4*7700602		4 BOLT	PIASTRA	PLATO
5*705707		6 WASHER	SUPPORT	TRAGER
6*70950984		6 LOCKNUT	SOPPORTO	SOPORTE
7*7771991		6 CAPSCREW	BOULON	BOLZEN
8*700157568		1 PLUG	BULLONE	BULON
9*700721443		4 CAPSCREW	RONDELLE	SCHEIBE
10*3019030X1		4 SCREW	RONDELLA	ARANDELA
11*853090		1 ADAPTOR	ECROU FREIN	SICHERUNGSMUTTER
12*700716694		2 LOCKNUT	AUTOBLOCCANTE	CONTRATUERCA
13*700720580		16 SPRING WASHER	VIS BOUCHON	HUTSCHRAUBE
14*700159809		2 CLIP	TAPPO A VITE	TORNILLO TAPON
15*700156351		1 GASKET	BOUCHON	STOPFEN
16*700156352		1 LID	TAPPO	TAPON
16*700156351	16	1 GASKET	VIS BOUCHON	HUTSCHRAUBE
17*700724453		1 LATCH	TAPPO A VITE	TORNILLO TAPON
18*70937253		3 RIVET	VIS	SCHRAUBE
19*700724456		1 LID	VITE	TORNILLO
19*700156351	19	1 GASKET	ADAPTATEUR	REDUZIERNIPPEL
19*700156352	19	1 LID	ADATTATORE	ADAPTADOR
19*700724453	19	1 LATCH	ECROU FREIN	SICHERUNGSMUTTER
19*70937253	19	3 RIVET	AUTOBLOCCANTE	CONTRATUERCA
20*70918452	1/8" X 1	2 SPLIT PIN	RONDELLE ELASTIQ	FEDERSCHEIBE
21*70950450	M6 X 25	2 CAPSCREW	RONDELLA ELASTI.	ARANDELA ELASTI.
			PATTE D'ATTACHE	SCHELLE
			FERMAGLIO	CLIP
			JOINT	FLACHDICHTUNG
			GIUNTO PIANO	JUNTA PLANA
			PLAQUE COUVERCLE	ABDECKPLATTE
			COPERTA	COBERTURA
			JOINT	FLACHDICHTUNG
			GIUNTO PIANO	JUNTA PLANA
			PLAQUE COUVERCLE	ABDECKPLATTE
			COPERTA	COBERTURA
			VERROU	KLINKE
			DENTE DI ARRESTO	TOPE
			RIVET	NIET
			RIVETTO	REMACHE
			PLAQUE COUVERCLE	ABDECKPLATTE
			COPERTA	COBERTURA
			JOINT	FLACHDICHTUNG
			GIUNTO PIANO	JUNTA PLANA
			PLAQUE COUVERCLE	ABDECKPLATTE
			COPERTA	COBERTURA
			VERROU	KLINKE
			DENTE DI ARRESTO	TOPE
			RIVET	NIET
			RIVETTO	REMACHE
			GOUPILLE FENDUE	SPALTBOLZEN
			COPIGLIA	PASADOR HENDIDO
			VIS BOUCHON	HUTSCHRAUBE
			TAPPO A VITE	TORNILLO TAPON

Hopper
Tremie
Korntank
Tramoggia
Tolva

70-10

5-PL07-002-B



22 *7704703 M6

23 *700156408

24 *854806

25 *854808

26 *700156409

27 *854807

28 *17813

29 *N858971

30 *79021649

2 NUT

1 GRIP

2 ROLLER

2 SNAPPING

1 SHAFT

2 BEARING FLANGE

4 WASHER

1 HOPPER

1 SEALER

ECROU

DADO

POIGNEE

MANIGLIA

GALET

ROTELLA

SEGMENT ARRET

ANELLO SIEGER

ARBRE

ALBERO

FLASQUE ROULT

BEARING FLANGE

RONDELLE

RONDELLA

TREMIE

TRAMOGGIA

PATE JOINT

SIGILLO

MUTTER

TUERCA

HANDGRIFF

MANGO

ROLLE

RODILLO

SPRENGRING

ANILLA RETENCION

WELLE

ARBOL

LAGERFLANSCH

BEARING FLANGE

SCHEIBE

ARANDELA

KORNTANK

TOLVA

DICHTUNGSMASSE

TAPAPOROS

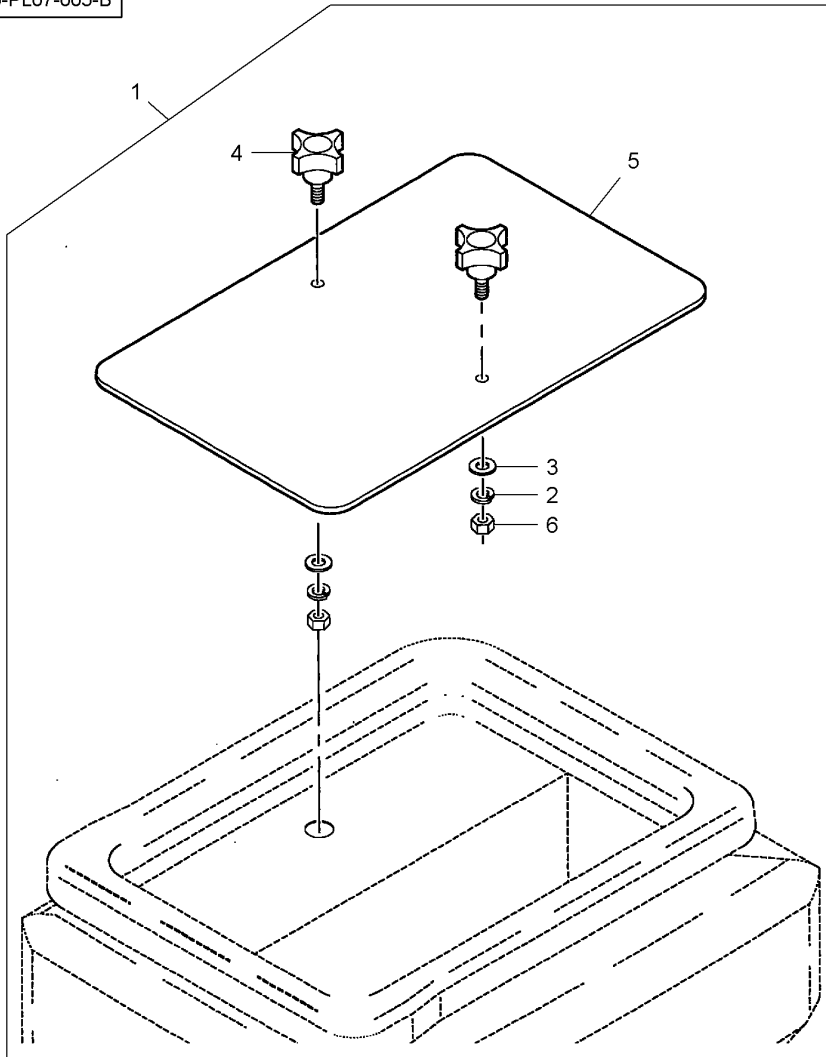
[A] NOT INCLUDED IN KIT
N'EST PAS COMPRIS DANS LE KIT
NICHT IN SATZ ENTHALTEN IST
NON E COMPRESO IN KIT
NO SE INCLUYE EN KIT

Hopper
Tremie
Korntank
Tramoggia
Tolva

70-15

Cover
Couvercle
Abdeckung
Coperchio
Tapa

5-PL07-005-B



- | | | |
|---|-----------|------------|
| 1 | 6100221 | |
| 2 | 70917356 | 1 5/16" |
| 3 | 700717619 | 1 |
| 4 | 852314 | 1 |
| 5 | 854476 | 1 |
| 6 | 70917372 | 1 5/16"-18 |

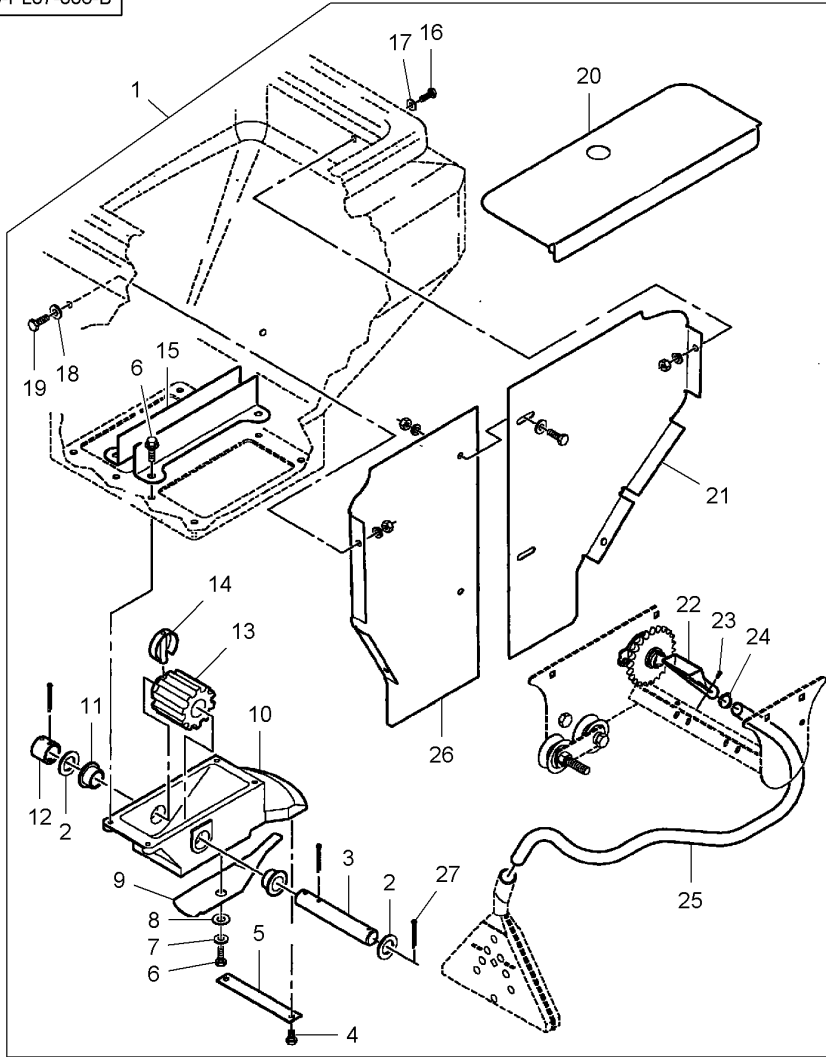
- | | | | |
|---|-----------------|------------------|------------------|
| 1 | KIT, ATTACHMENT | JEU ACCESSOIRES | SATZ ANBAUTEILE |
| | | KIT ACCESSORI | JUEGO ACCESORIO |
| 4 | LOCK WASHER | RONDELLE FREIN | SICHERUNGSRING |
| | | RONDELLA ARRESTO | ARANDELA SEGURID |
| 4 | WASHER | RONDELLE | SCHEIBE |
| | | RONDELLA | ARANDELA |
| 4 | KNOB | POMMEAU | KNOPF |
| | | POMELO | POMO |
| 2 | SEAL | JOINT ETANCHEITE | DICHTRING |
| | | GIUNTO ROTONDO | JUNTA REDONDA |
| 4 | NUT | ECROU | MUTTER |
| | | DADO | TUERCA |

Hopper
Tremie
Korntank
Tramoggia
Tolva

70-20

Meter
Compteur
Zähler
Contatore
Contador

5-PL07-006-B



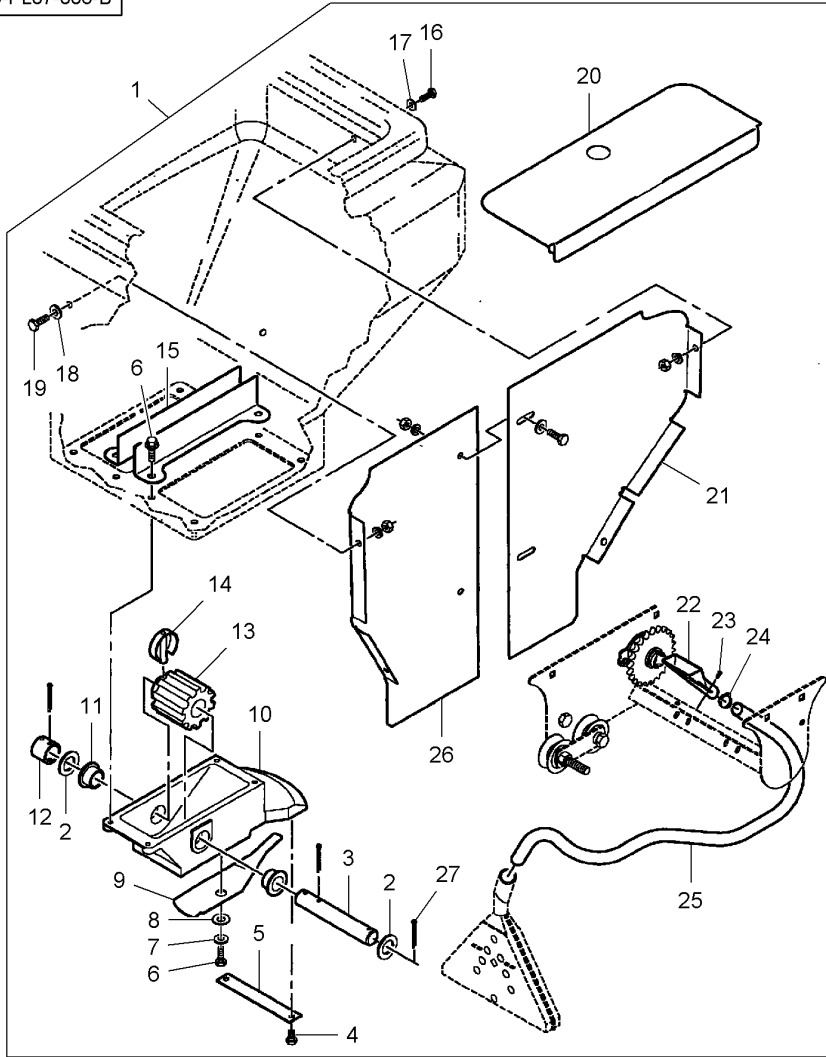
1	6000546		1	KIT, ATTACHMENT	JEU ACCESSOIRES	SATZ ANBAUTEILE
2	700717668	1	4	WASHER	KIT ACCESSORI	JUEGO ACCESORIO
3	853049	1	2	SHAFT	RONDELLE	SCHEIBE
4	853792	1 No 10 X 3/8	4	SCREW	RONDELLA	ARANDELA
5	DA26006	1	2	SUPPORT	ARBRE	WELLE
6	701565	1 1/4"-20 X 3/4	4	SCREW	ALBERO	ARBOL
7	70921319	1	2	SUPPORT	VIS	SCHRAUBE
8	DB13845	1	10	SCREW	VITE	TORNILLO
9	DA33403	1	2	WASHER	SUPPORT	TRAGER
10	852975	1	2	SCREW	SOPPORTO	SOPORTE
11	DA25845	1	10	SCREW	VIS	SCHRAUBE
12	854094	1	2	WASHER	VITE	TORNILLO
13	DAA22977	1	2	WASHER	RONDELLE	SCHEIBE
14	DAB12703	1	2	SPRING WASHER	RONDELLA	ARANDELA
15	852736	1	2	SPRING WASHER	RONDELLA ELASTIQ	FEDERSCHEIBE
16	700728082	1 1/4"-20 X 3/4	2	PLATE	RONDELLA ELASTI.	ARANDELA ELASTI.
17	700728084	1 1/4"	2	PLATE	PLAQUE	PLATTE
18	700728085	1	2	HOUSING	PIASTRA	PLATO
19	700728083	1	2	HOUSING	CARTER	GEHAEUSE
20	700158671	1	4	BEARING	CARCASSA	ALOJAMIENTO
21	700158336	1	4	BEARING	COUSSINET	LAGER
22	DA37497	1	2	BUSH	CUSCINETTO	COJINETE
23	N15180	1 No 10-16 X 1/2	2	BUSH	BAGUE	RING
24	70921910	1	2	WHEEL	BOCCOLA	CASQUILLO
25	852489	1	2	WHEEL	ROUE	RAD
26	700158335	1	2	PIN	RUOTA	RUEDA
27			2	PIN	GOUPILLE	STIFT
			4	SUPPORT	COPPIGLIA	PASADOR
			24	SCREW	SUPPORT	TRAGER
			24	WASHER	SOPPORTO	SOPORTE
			24	SPRING WASHER	VIS	SCHRAUBE
			24	WASHER	VITE	TORNILLO
			2	COVER	RONDELLE	SCHEIBE
			2	DIVIDER	RONDELLA	ARANDELA
			2	FUNNEL	RONDELLA ELASTIQ	FEDERSCHEIBE
			2	HOSE CLIP	RONDELLA ELASTI.	ARANDELA ELASTI.
			2	HOSE	RONDELLE	SCHEIBE
			2	DIVIDER	RONDELLA	ARANDELA
			2	DIVIDER	COUVERCLE	ABDECKUNG.
			2	DIVIDER	COPERCHIO	CUBIERTA
			2	DIVIDER	DIVISEUR	ABTEILER
			2	DIVIDER	DIVISORE	ASA DESVIADOR
			2	DIVIDER	ENTONNOIR	TRICHTER
			2	DIVIDER	IMBUTO	EMBUDO
			2	DIVIDER	VIS	SCHRAUBE
			2	DIVIDER	VITE	TORNILLO
			2	DIVIDER	COLLIER DURITE	SCHLAUCHBINDER
			2	DIVIDER	COLLARE DI TUBO	ABRAZADERA TUBO
			2	DIVIDER	DURITE	SCHLAUCH
			2	DIVIDER	TUBO FLESSIBILE	TUBO DE GOMA
			2	DIVIDER	DIVISEUR	ABTEILER
			2	DIVIDER	DIVISORE	ASA DESVIADOR

Hopper
Tremie
Korntank
Tramoggia
Tolva

70-20

Meter
Compteur
Zähler
Contatore
Contador

5-PL07-006-B



27 62190

5/32" X 1-1/2

6 PIN

GOUPILLE
COPPIGLIA

STIFT
PASADOR

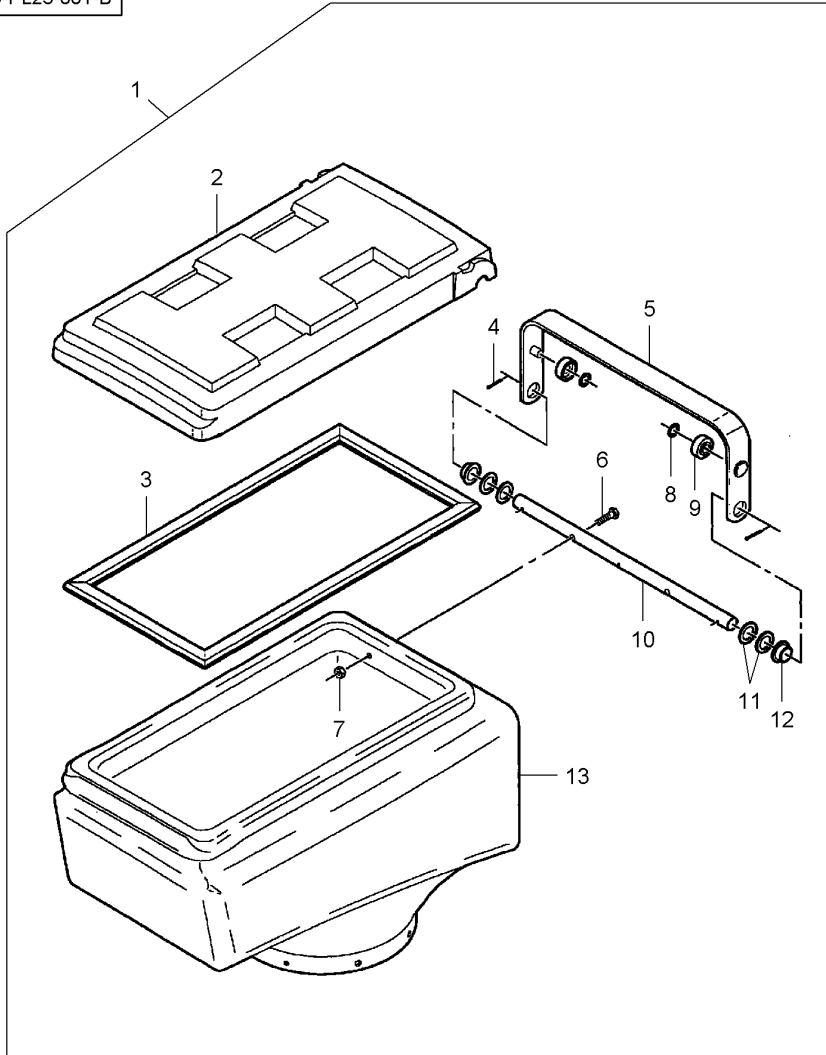
Hopper
Tremie
Korntank
Tramoggia
Tolva

Kit
Kit
Kit
Kit
Kit

70-25

Without Meter
Sans Compteur
Ohne Zähler
Senza Contatore
Sin Contador

5-PL23-001-B



1	6000581		1	KIT, ATTACHMENT	JEU ACCESSOIRES	SATZ ANBAUTEILE
2	★700724455	1	1	LID	KIT ACCESSORI	JUEGO ACCESORIO
3	855041	2	1	SEAL	PLAQUE COUVERCLE	ABDECKPLATTE
4	70918452	1	2	SPLIT PIN	COPERTA	COBERTURA
5	854805	1	1	GRIP	JOINT ETANCHEITE	DICHTRING
6	70950450	1	2	CAPSCREW	GIUNTO ROTONDO	JUNTA REDONDA
7	7704703	1	1	NUT	GOUPILLE FENDUE	SPALTBOLZEN
8	854808	1	2	SNAPRING	COPIGLIA	PASADOR HENDIDO
9	854806	1	1	ROLLER	POIGNEE	HANDGRIFF
10	854804	1	2	BEARING FLANGE	MANIGLIA	MANGO
11	17813	1	2	WASHER	VIS BOUCHON	HUTSCHRAUBE
12	854807	1	1	HOPPER	TAPPO A VITE	TORNILLO TAPON
13	N858926	1	1		ECROU	MUTTER
			2		DADO	TUERCA
			2		SEGMENT ARRET	SPRENGRING
			2		ANELLO SIEGER	ANILLA RETENCION
			1		GALET	ROLLE
			1		ROTELLA	RODILLO
			4		ARBRE	WELLE
			2		ALBERO	ARBOL
			1		RONDELLE	SCHEIBE
			2		RONDELLA	ARANDELA
			1		FLASQUE ROULT	LAGERFLANSCH
			1		BEARING FLANGE	BEARING FLANGE
			1		TREMIE	KORNTANK
			1		TRAMOGGIA	TOLVA

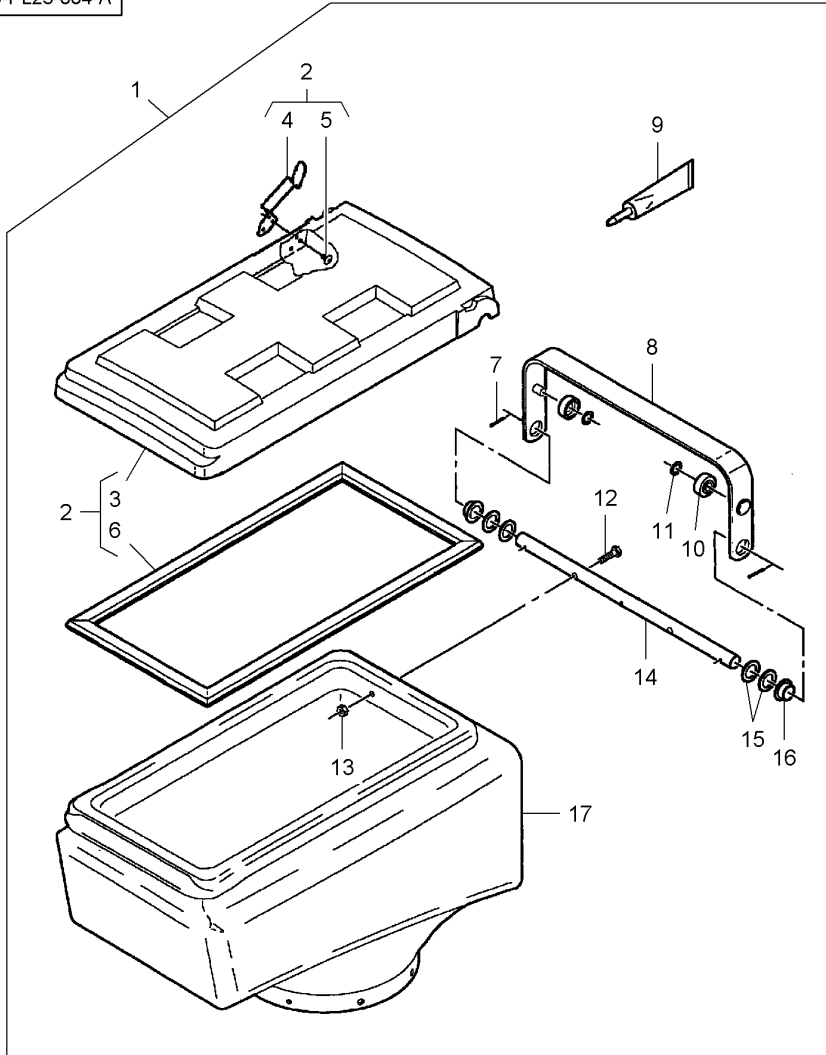
Hopper
Tremie
Korntank
Tramoggia
Tolva

Kit
Kit
Kit
Kit
Kit

70-30

Without Meter
Sans Compteur
Ohne Zähler
Senza Contatore
Sin Contador

5-PL23-004-A



- 1 *6000753
- 2 *700724455 1
- 3 *854700 2
- 4 *700724453 2
- 5 *70937253 2
- 6 *855041 2
- 7 *62083 1 1/8" X 1
- 8 *854805 1
- 9 *79014636 1
- 10 *854806 1
- 11 *854808 1
- 12 *7772163 1 M6 X 25
- 13 *7704703 1 M6
- 14 *854804 1
- 15 *17813 1
- 16 *854807 1
- 17 *N858926 1

- | | | |
|--------------------|------------------|------------------|
| 1 KIT, ATTACHING. | KIT ACCESSOIRE | ANBAUSATZ |
| 1 LID | KIT ATTACCO | JGO.DE FIJACION |
| 1 LID | PLAQUE COUVERCLE | ABDECKPLATTE |
| 1 LID | COPERTA | COBERTURA |
| 1 LATCH | PLAQUE COUVERCLE | ABDECKPLATTE |
| 3 RIVET | COPERTA | COBERTURA |
| 1 SEAL | VERROU | KLINKE |
| 2 SPLIT PIN | DENTE DI ARRESTO | TOPE |
| 1 GRIP | RIVET | NIET |
| 1 SEALING COMPOUND | RIVETTO | REMACHE |
| 2 ROLLER | JOINT ETANCHEITE | DICHRING |
| 2 SNAPRING | GIUNTO ROTONDO | JUNTA REDONDA |
| 2 CAPSCREW | GOUPILLE FENDUE | SPALTBOLZEN |
| 2 NUT | COPIGLIA | PASADOR HENDIDO |
| 1 SHAFT | POIGNEE | HANDGRIFF |
| 4 WASHER | MANIGLIA | MANGO |
| 2 BEARING FLANGE | PRODUIT ETANCH | DICHTUNGSMITTEL |
| 1 HOPPER | INSIEME TENUTE | PASTA PARA JUNTA |
| | GALET | ROLLE |
| | ROTELLA | RODILLO |
| | SEGMENT ARRET | SPRENGRING |
| | ANELLO SIEGER | ANILLA RETENCION |
| | VIS BOUCHON | HUTSCHRAUBE |
| | TAPPO A VITE | TORNILLO TAPON |
| | ECROU | MUTTER |
| | DADO | TUERCA |
| | ARBRE | WELLE |
| | ALBERO | ARBOL |
| | RONDELLE | SCHEIBE |
| | RONDELLA | ARANDELA |
| | FLASQUE ROULT | LAGERFLANSCH |
| | BEARING FLANGE | BEARING FLANGE |
| | TREMIE | KORNTANK |
| | TRAMOGGIA | TOLVA |

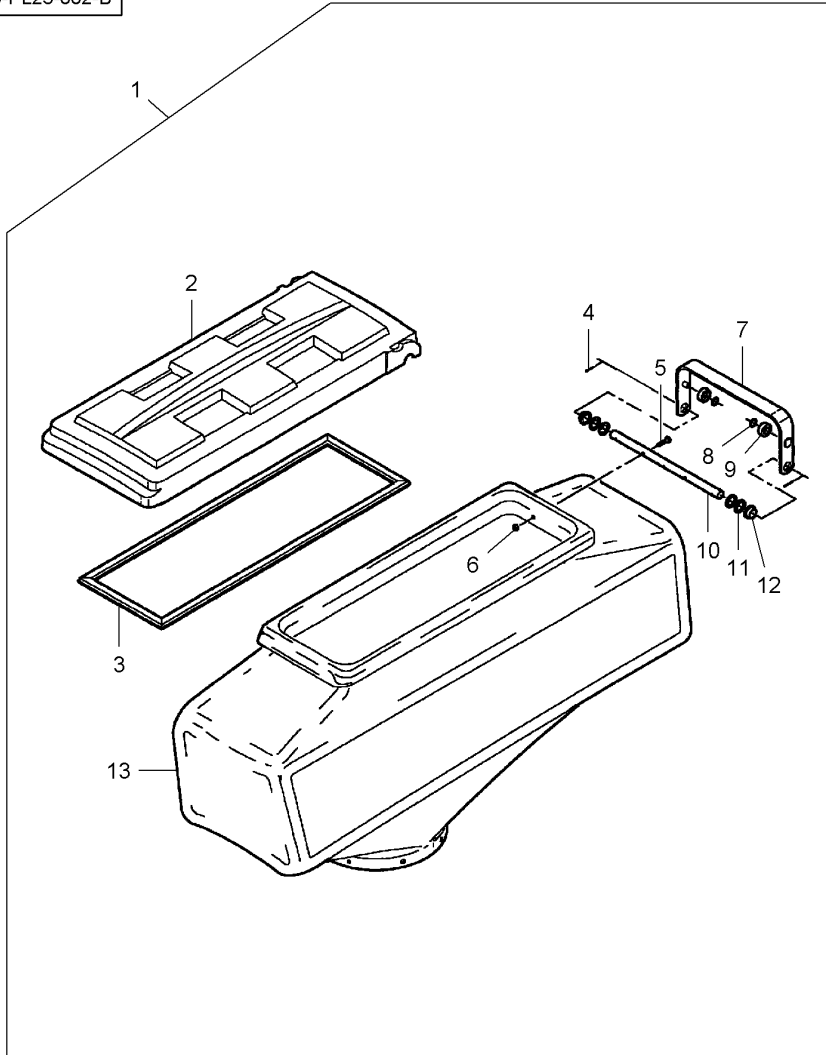
Hopper
Tremie
Korntank
Tramoggia
Tolva

Kit
Kit
Kit
Kit
Kit

70-35

Without Meter
Sans Compteur
Ohne Zähler
Senza Contatore
Sin Contador

5-PL23-002-B



1	6000582		1	KIT, ATTACHMENT	JEU ACCESSOIRES	SATZ ANBAUTEILE
2	700156352	1	1	LID	KIT ACCESSORI	JUEGO ACCESORIO
3	700156351	2	1	GASKET	PLAQUE COUVERCLE	ABDECKPLATTE
4	70918452	1	2	SPLIT PIN	COPERTA	COBERTURA
5	70950450	1	1	CAPSCREW	JOINT	FLACHDICHTUNG
6	7704703	1	2	NUT	GIUNTO PIANO	JUNTA PLANA
7	700156408	1	2	GRIP	GOUPILLE FENDUE	SPALTBOLZEN
8	854806	1	2	ROLLER	COPIGLIA	PASADOR HENDIDO
9	854808	1	2	SNAPRING	VIS BOUCHON	HUTSCHRAUBE
10	700156409	1	2	SHAFT	TAPPO A VITE	TORNILLO TAPON
11	17813	1	2	WASHER	ECROU	MUTTER
12	854807	1	2	BEARING FLANGE	DADO	TUERCA
13	N858971	1	1	HOPPER	POIGNEE	HANDGRIFF
			2		MANIGLIA	MANGO
			2		GALET	ROLLE
			2		ROTELLA	RODILLO
			2		SEGMENT ARRET	SPRENGRING
			1		ANELLO SIEGER	ANILLA RETENCION
			4		ARBRE	WELLE
			4		ALBERO	ARBOL
			2		RONDELLE	SCHEIBE
			2		RONDELLA	ARANDELA
			2		FLASQUE ROULT	LAGERFLANSCH
			1		BEARING FLANGE	BEARING FLANGE
			1		TREMIE	KORNTANK
			1		TRAMOGGIA	TOLVA

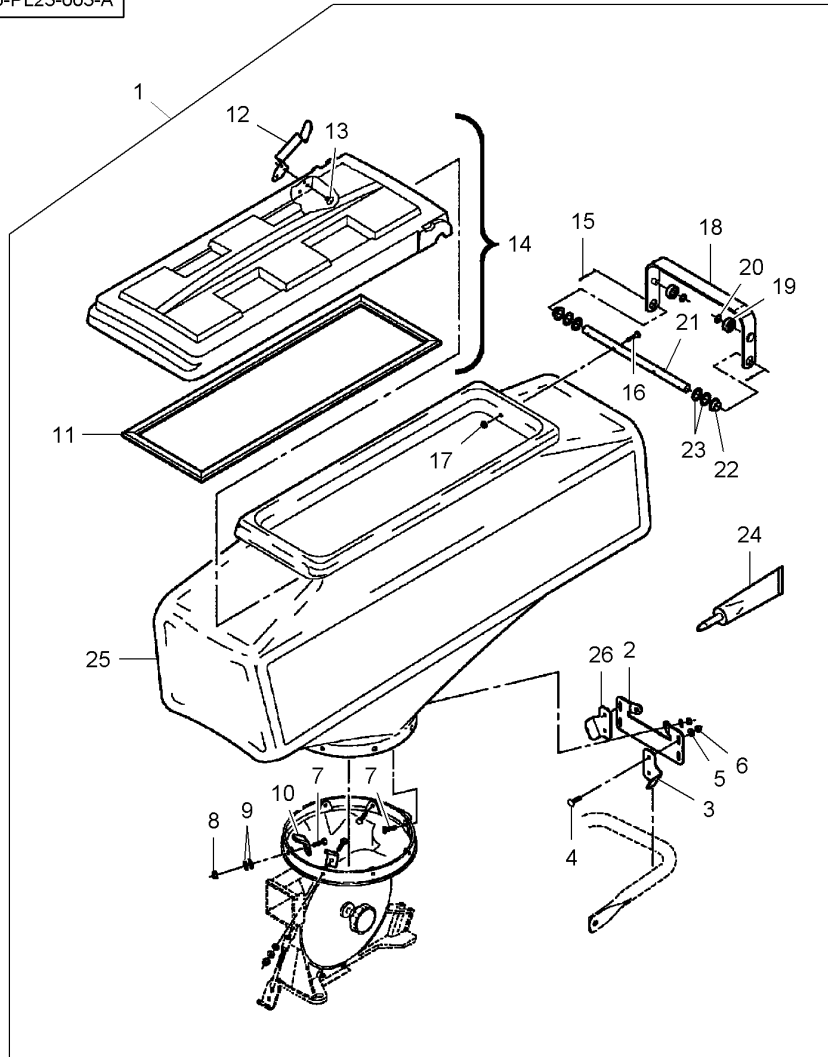
Hopper
Tremie
Korntank
Tramoggia
Tolva

Kit
Kit
Kit
Kit
Kit

70-40

Without Meter
Sans Compteur
Ohne Zähler
Senza Contatore
Sin Contador

5-PL23-003-A

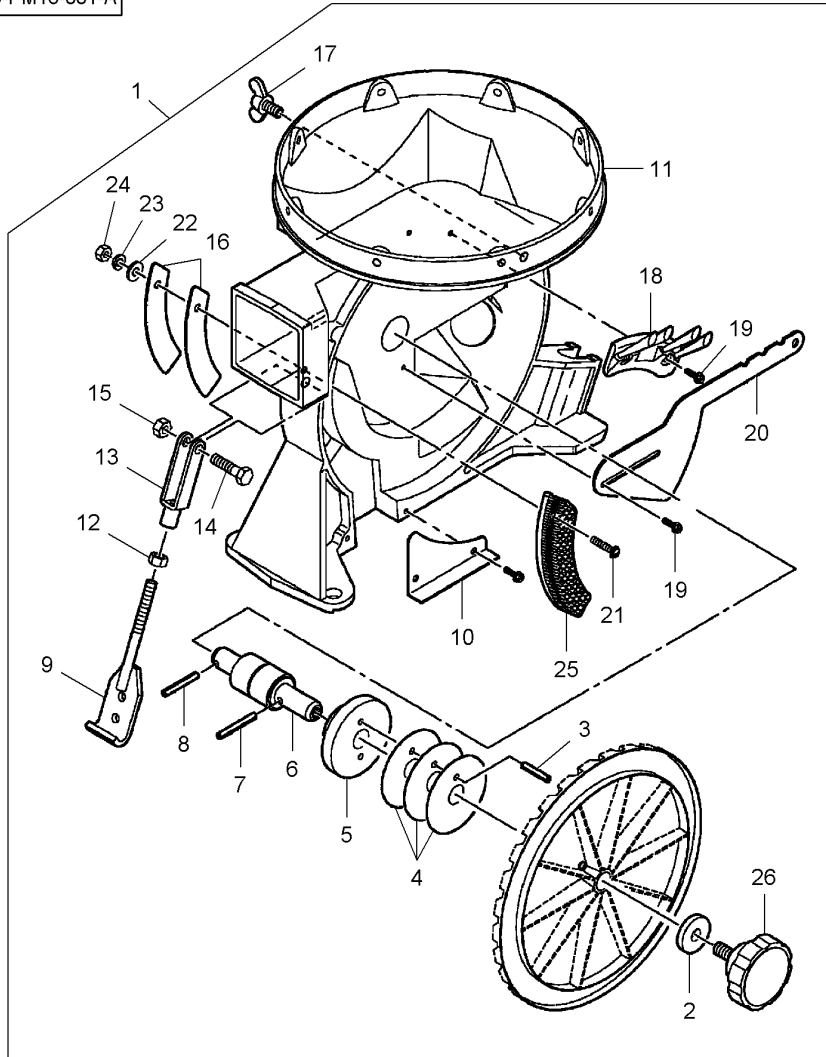


1 *6000754		1 KIT, ATTACHMENT	JEU ACCESSOIRES	SATZ ANBAUTEILE
2 *700160190	1	1 PLATE	KIT ACCESSORI	JUEGO ACCESORIO
3 *700160191	1 ◀	1 SUPPORT	PLAQUE	PLATTE
4 *7700602	1 M6 X 25	4 BOLT	PIASTRA	PLATO
5 *705707	1 1/4"	6 WASHER	SUPPORT	TRAGER
6 *70950984	1 M6	6 LOCKNUT	SOPPORTO	SOPORTE
7 *700721443	1 M6 X 35	4 CAPSCREW	BOULON	BOLZEN
8 *700716694	1 M6	2 LOCKNUT	BULLONE	BULON
9 *700720580	1	16 SPRING WASHER	RONDELLE	SCHEIBE
10 *700159809	1	2 CLIP	RONDELLA	ARANDELA
11 *700156351	1	1 GASKET	ECROU FREIN	SICHERUNGSMUTTER
12 *700724453	1	1 LATCH	AUTOBLOCCANTE	CONTRATUERCA
13 *70937253	1	3 RIVET	VIS BOUCHON	HUTSCHRAUBE
14 *700724456	1	1 LID	TAPPO A VITE	TORNILLO TAPON
15 *62083	1 1/8" X 1	2 SPLIT PIN	ECROU FREIN	SICHERUNGSMUTTER
16 *7772163	1 M6 X 25	2 CAPSCREW	AUTOBLOCCANTE	CONTRATUERCA
17 *7704703	1 M6	2 NUT	RONDELLE ELASTIQ	FEDERSCHEIBE
18 *700156408	1	1 GRIP	RONDELLA ELASTI.	ARANDELA ELASTI.
19 *854806	1	2 ROLLER	PATTE D'ATTACHE	SCHELLE
20 *854808	1	2 SNAPRING	FERMAGLIO	CLIP
21 *700156409	1	1 SHAFT	JOINT	FLACHDICHTUNG
22 *854807	1	2 BEARING FLANGE	GIUNTO PIANO	JUNTA PLANA
23 *17813	1	4 WASHER	VERROU	KLINKE
24 *79014636	1	1 SEALING COMPOUND	DENTE DI ARRESTO	TOPE
25 *N858971	1	1 HOPPER	RIVET	NIET
26 *700160193	1	1 SUPPORT	RIVETTO	REMACHE
			PLAQUE COUVERCLE	ABDECKPLATTE
			COPERTA	COBERTURA
			GOUPILLE FENDUE	SPALTBOLZEN
			COPIGLIA	PASADOR HENDIDO
			VIS BOUCHON	HUTSCHRAUBE
			TAPPO A VITE	TORNILLO TAPON
			ECROU	MUTTER
			DADO	TUERCA
			POIGNEE	HANDGRIFF
			MANIGLIA	MANGO
			GALET	ROLLE
			ROTELLA	RODILLO
			SEGMENT ARRET	SPRENGRING
			ANELLO SIEGER	ANILLA RETENCION
			ARBRE	WELLE
			ALBERO	ARBOL
			FLASQUE ROULT	LAGERFLANSCH
			BEARING FLANGE	BEARING FLANGE
			RONDELLE	SCHEIBE
			RONDELLA	ARANDELA
			PRODUIT ETANCH	DICHTUNGSMITTEL
			INSIEME TENUTE	PASTA PARA JUNTA
			TREMIE	KORNTANK
			TRAMOGGIA	TOLVA
			SUPPORT	TRAGER
			SOPPORTO	SOPORTE

Seed Meter
Doseur De Graines
Saatgutdosierer
Dosatore Di Sementi
Dosificador De Grano

70-45

5-PM16-001-A

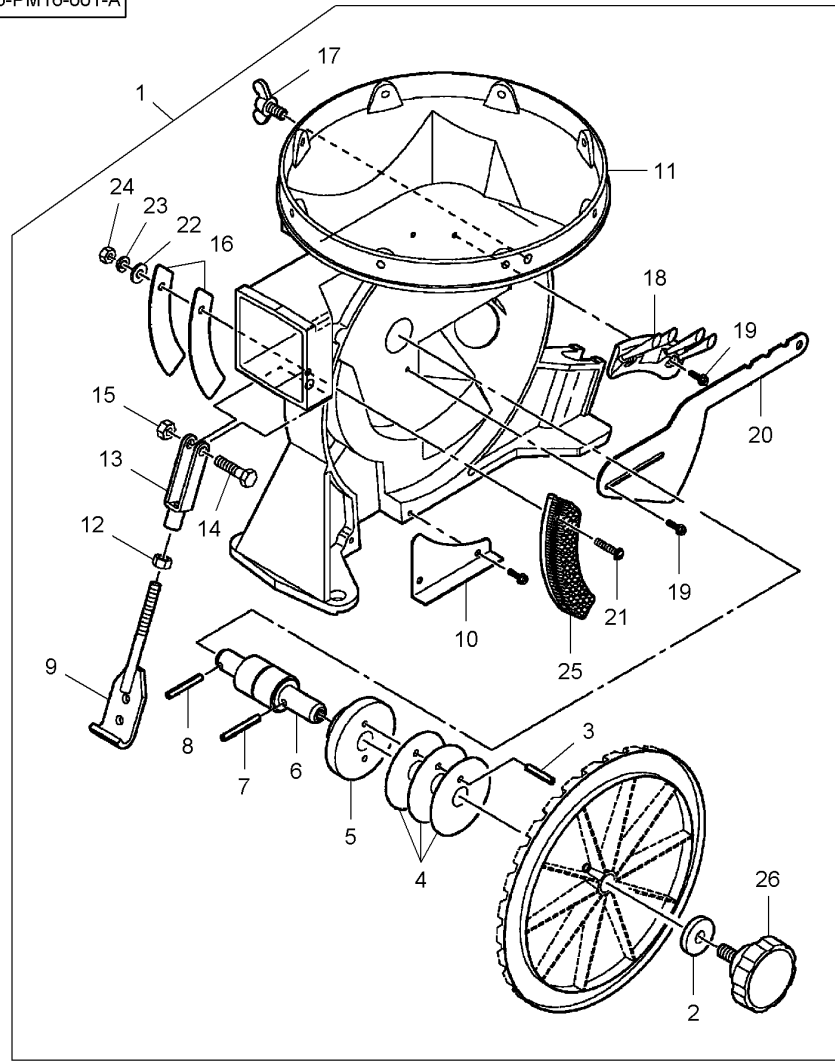


1 *6000589		1 KIT, ATTACHMENT	JEU ACCESSOIRES	SATZ ANBAUTEILE
2 *W248051B	1	1 WASHER	KIT ACCESSORI	JUEGO ACCESORIO
3 *N856868	1 3/16" X 1	1 ROLL PIN	RONDELLE	SCHEIBE
4 *852868	1	3 SHIM	RONDELLA	ARANDELA
5 *852295	1	1 HUB	GOUPILLE ROULEE	SPANNHUELSE
6 *N852996	1	1 SHAFT	SPINA ELASTICA	PASADOR ELASTICO
7 *N856869	1 3/16" X 1-1/2	1 ROLL PIN	CALE REGLAGE	AUSGLEICHSCHIBE
8 *700725287	1 3/16" X 1-1/4	1 ROLL PIN	SPESSORE	CALCE
9 *853613	1	1 HOOK	MOYEU	NABE
10 *N858766	1	1 COVER	MOZZO	CUBO
11 *N858770	1	1 METER	ARBRE	WELLE
12 *704429	1 5/16"-24	1 NUT UNF	ALBERO	ARBOL
13 *U66498	1	1 CLEVIS	GOUPILLE ROULEE	SPANNHUELSE
14 *7771546	1 M8 X 30	1 SCREW	SPINA ELASTICA	PASADOR ELASTICO
15 *PZND2091V	1 M8	1 LOCKNUT	GOUPILLE ROULEE	SPANNHUELSE
16 *N858772	1	2 SHIM	SPINA ELASTICA	PASADOR ELASTICO
17 *339107X1	1 M8 X 16	1 WINGBOLT	GOUPILLE ROULEE	SPANNHUELSE
18 *W247713B	1	1 BRUSH	SPINA ELASTICA	PASADOR ELASTICO
19 *3019030X1	1 M4 X 12	5 SCREW	CROCHET	HAKEN
20 *W247712B	1	1 LEVER	GANCIO	GANCHO
21 *392415X1	1 M5 X 25	1 SCREW	COUVERCLE	ABDECKUNG.
22 *70917380	1 No 10	1 WASHER	COPERCHIO	CUBIERTA
23 *1102796	1 M5	1 WASHER	COMPTEUR	MESSINSTRUMENT
24 *7774078	1 M5	1 NUT	METRO	MEDIDOR
25 *N858771	1	1 BRUSH	ECROU UNF	MUTTER UNF
26 *700156474	1 [A]	1 BRUSH	DADO UNF	TUERCA UNF
			CHAPE	GABELSTUECK
			GANCIO D'ATTACCO	GANCHO SEGUR.
			VIS	SCHRAUBE
			VITE	TORNILLO
			ECROU FREIN	SICHERUNGSMUTTER
			AUTOBLOCCANTE	CONTRATUERCA
			CALE REGLAGE	AUSGLEICHSCHIBE
			SPESSORE	CALCE
			VIS A AILETTES	FLUEGELSCHRAUBE
			BULLONE ALETTATO	PERNO DE ALETAS
			BALAI	BUERSTE
			SPAZZOLA	ESCOBILLA
			VIS	SCHRAUBE
			VITE	TORNILLO
			LEVIER	HEBEL
			LEVA	PALANCA
			VIS	SCHRAUBE
			VITE	TORNILLO
			RONDELLE	SCHEIBE
			RONDELLA	ARANDELA
			RONDELLE	SCHEIBE
			RONDELLA	ARANDELA
			ECROU	MUTTER
			DADO	TUERCA
			BALAI	BUERSTE
			SPAZZOLA	ESCOBILLA
			BALAI	BUERSTE
			SPAZZOLA	ESCOBILLA

Seed Meter
 Doseur De Graines
 Saatgutdosierer
 Dosatore Di Sementi
 Dosificador De Grano

70-45

5-PM16-001-A



26 *N858839

1

1 KNOB

POMMEAU
 POMELO

KNOFF
 POMO

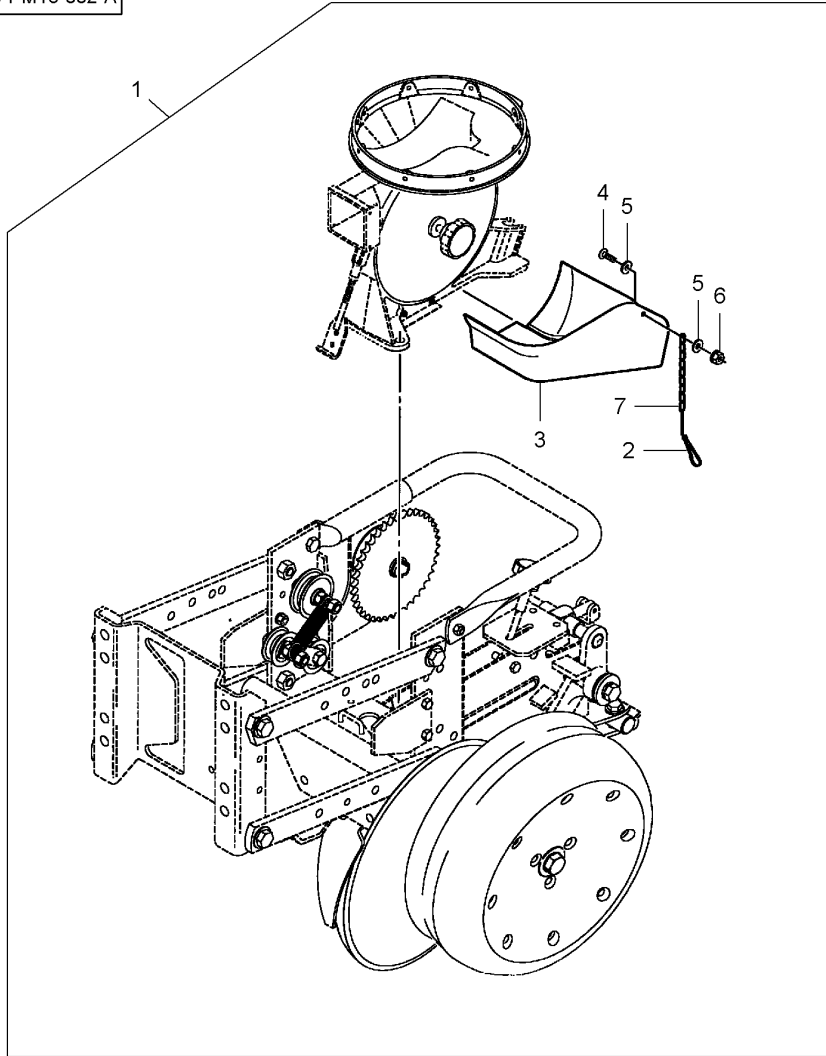
[A] SUGAR BEET
 BETTERAVE A SUCRE
 ZUCKERRUBE
 BARBABIETOLA DA ZUCCHERO
 REMOLACHA AZUCARERA

Seed Meter
Doseur De Graines
Saatgutdosierer
Dosatore Di Sementi
Dosificador De Grano

70-50

Funnel Flow
Entonnoir D'Ecoulement
Trichterförmiger Auslauf
Vortice Di Scarico
Remolino De Descarga

5-PM16-002-A



1	★6000628		1 KIT, ATTACHMENT	JEU ACCESSOIRES	SATZ ANBAUTEILE
2	★700721038	1	1 SPRING	KIT ACCESSORI	JUEGO ACCESORIO
3	★700721059	1	1 FUNNEL	RESSORT	FEDER
4	★700700628	1 No 10-24 X 1/2	1 SCREW UNC	MOLLA	MUELLE
5	★70917380	1 No 10	2 WASHER	ENTONNOIR	TRICHTER
6	★700716697	1 No 10-24	1 LOCKNUT	IMBUTO	EMBUDO
7	★700721379	1	1 CHAIN	VIS UNC	SCHRAUBE UNC
				VITE UNC	TORNILLO UNC
				RONDELLE	SCHEIBE
				RONDELLA	ARANDELA
				ECROU FREIN	SICHERUNGSMUTTER
				AUTOBLOCCANTE	CONTRATUERCA
				CHAINE	KETTE
				CATENA	CADENA

Seed Disc
Disque Pour Graines
Scheibe Für Samen
Disco Per Sementi
Disco Para Grano

70-55

5-PM17-001-A

ITEM No	CELLS No	CELL VIEW	USAGE
1	30		FIELD CORN - MEDIUM SUNFLOWER - LARGE
2	30		FIELD CORN - LARGE
3	30		FIELD CORN - SMALL
4	30		POPCORN FIELD CORN - SMALL SUGAR BEETS - SMALL PELL SUNFLOWER - SMALL TO MEDIUM
5	60		SOYBEANS (2 SEEDS PER CELL) NAVY BEANS - LARGE
6	60		SMALL SOYBEANS (2 SEEDS PER CELL) 3000 TO 4500 SEEDS PER POUND
7	60		SOYBEAN (1 SEED PER CELL)
8	50		LARGE EDIBLE BEAN PINTO - CRANBERRY RED KIDNEY BABY LIMA
9	30		SORGHUM, MILO - MAIZE SUGAR BEETS - ALL SIZES SEGMENTED No 4 OR 5 PREFERRED
10	120		SORGHUM MILO
11	60		COTTON (REMOVE TICKLER BRUSH) SUGAR BEETS - LARGE PELL
12	60		SNAP BEAN
13	40		PEANUT , RUNNER
14	38		PEANUT , VIRGINIA
15	60		SUGAR BEETS
16	20		HILL DROP COTTON
17	60		WHEAT (8 SEEDS PER CELL)
18	60		SUGARBEET (5M)
19	60		SUGARBEET (4M) MILO
20	120		NATO BEAN
21	30		VERY SMALL CORN 3200 TO 4500 SEEDS PER ROUND
22	-	-	BLANK DISC

1*6100023		X KIT, DISC	JEU DISQUE KIT, DISC	LAMELLENPAKET KIT, DISC
1*852435	1	2 DISC	DISQUE DISCO	SCHIEBE DISCO
2*6100024		X KIT, DISC	JEU DISQUE KIT, DISC	LAMELLENPAKET KIT, DISC
2*852434	2	2 DISC	DISQUE DISCO	SCHIEBE DISCO
3*6100032		X KIT, DISC	JEU DISQUE KIT, DISC	LAMELLENPAKET KIT, DISC
3*852436	3	2 DISC	DISQUE DISCO	SCHIEBE DISCO
4*6100027		X KIT, DISC	JEU DISQUE KIT, DISC	LAMELLENPAKET KIT, DISC
4*852437	4	2 DISC	DISQUE DISCO	SCHIEBE DISCO
5*6100025		X KIT, DISC	JEU DISQUE KIT, DISC	LAMELLENPAKET KIT, DISC
5*852432	5	2 DISC	DISQUE DISCO	SCHIEBE DISCO
6*6000698		X KIT, DISC	JEU DISQUE KIT, DISC	LAMELLENPAKET KIT, DISC
6*700722513	6	2 DISC	DISQUE DISCO	SCHIEBE DISCO
7*6100026		X KIT, DISC	JEU DISQUE KIT, DISC	LAMELLENPAKET KIT, DISC
7*852433	7	2 DISC	DISQUE DISCO	SCHIEBE DISCO
8*6100031		X KIT, DISC	JEU DISQUE KIT, DISC	LAMELLENPAKET KIT, DISC
8*852441	8	2 DISC	DISQUE DISCO	SCHIEBE DISCO
9*6100030		X KIT, DISC	JEU DISQUE KIT, DISC	LAMELLENPAKET KIT, DISC
9*852439	9	2 DISC	DISQUE DISCO	SCHIEBE DISCO
10*6100029		X KIT, DISC	JEU DISQUE KIT, DISC	LAMELLENPAKET KIT, DISC
10*852440	10	2 DISC	DISQUE DISCO	SCHIEBE DISCO
11*6100028		X KIT, DISC	JEU DISQUE KIT, DISC	LAMELLENPAKET KIT, DISC
11*852438	11	2 DISC	DISQUE DISCO	SCHIEBE DISCO
12*6100106		X KIT, DISC	JEU DISQUE KIT, DISC	LAMELLENPAKET KIT, DISC
12*854048	12	2 DISC	DISQUE DISCO	SCHIEBE DISCO
13*6100107		X KIT, DISC	JEU DISQUE KIT, DISC	LAMELLENPAKET KIT, DISC
13*854082	13	2 DISC	DISQUE DISCO	SCHIEBE DISCO

Seed Disc
Disque Pour Graines
Scheibe Für Samen
Disco Per Sementi
Disco Para Grano

70-55

5-PM17-001-A

ITEM No	CELLS No	CELL VIEW	USAGE
1	30		FIELD CORN - MEDIUM SUNFLOWER - LARGE
2	30		FIELD CORN - LARGE
3	30		FIELD CORN - SMALL
4	30		POPCORN FIELD CORN - SMALL SUGAR BEETS - SMALL PELL SUNFLOWER - SMALL TO MEDIUM
5	60		SOYBEANS (2 SEEDS PER CELL) NAVY BEANS - LARGE
6	60		SMALL SOYBEANS (2 SEEDS PER CELL) 3000 TO 4500 SEEDS PER POUND
7	60		SOYBEAN (1 SEED PER CELL)
8	50		LARGE EDIBLE BEAN PINTO - CRANBERRY RED KIDNEY BABY LIMA
9	30		SORGHUM, MILO - MAIZE SUGAR BEETS - ALL SIZES SEGMENTED No 4 OR 5 PREFERRED
10	120		SORGHUM MILO
11	60		COTTON (REMOVE TICKLER BRUSH) SUGAR BEETS - LARGE PELL
12	60		SNAP BEAN
13	40		PEANUT , RUNNER
14	38		PEANUT , VIRGINIA
15	60		SUGAR BEETS
16	20		HILL DROP COTTON
17	60		WHEAT (8 SEEDS PER CELL)
18	60		SUGARBEET (5M)
19	60		SUGARBEET (4M) MILO
20	120		NATO BEAN
21	30		VERY SMALL CORN 3200 TO 4500 SEEDS PER ROUND
22	-	-	BLANK DISC

14*	6100108		X KIT, DISC	JEU DISQUE KIT, DISC	LAMELLENPAKET KIT, DISC
14*	854049	14	2 DISC	DISQUE DISCO	SCHEIBE DISCO
15*	6100129		X KIT, DISC	JEU DISQUE KIT, DISC	LAMELLENPAKET KIT, DISC
15*	854047	15	2 DISC	DISQUE DISCO	SCHEIBE DISCO
16*	6100130		X KIT, DISC	JEU DISQUE KIT, DISC	LAMELLENPAKET KIT, DISC
16*	854486	16	2 DISC	DISQUE DISCO	SCHEIBE DISCO
17*	6100222		X KIT, DISC	JEU DISQUE KIT, DISC	LAMELLENPAKET KIT, DISC
17*	854754	17	2 DISC	DISQUE DISCO	SCHEIBE DISCO
18*	6100254		X KIT, DISC	JEU DISQUE KIT, DISC	LAMELLENPAKET KIT, DISC
18*	N856067	18	2 DISC	DISQUE DISCO	SCHEIBE DISCO
19*	6100358		X KIT, DISC	JEU DISQUE KIT, DISC	LAMELLENPAKET KIT, DISC
19*	N857115	19	2 DISC	DISQUE DISCO	SCHEIBE DISCO
20*	6100253		X KIT, DISC	JEU DISQUE KIT, DISC	LAMELLENPAKET KIT, DISC
20*	854960	20	2 DISC	DISQUE DISCO	SCHEIBE DISCO
21*	6000709		X KIT, DISC	JEU DISQUE KIT, DISC	LAMELLENPAKET KIT, DISC
21*	700722998	21	2 DISC	DISQUE DISCO	SCHEIBE DISCO
22*	6100229		X KIT, DISC	JEU DISQUE KIT, DISC	LAMELLENPAKET KIT, DISC
22*	N855794	22	2 DISC	DISQUE DISCO	SCHEIBE DISCO

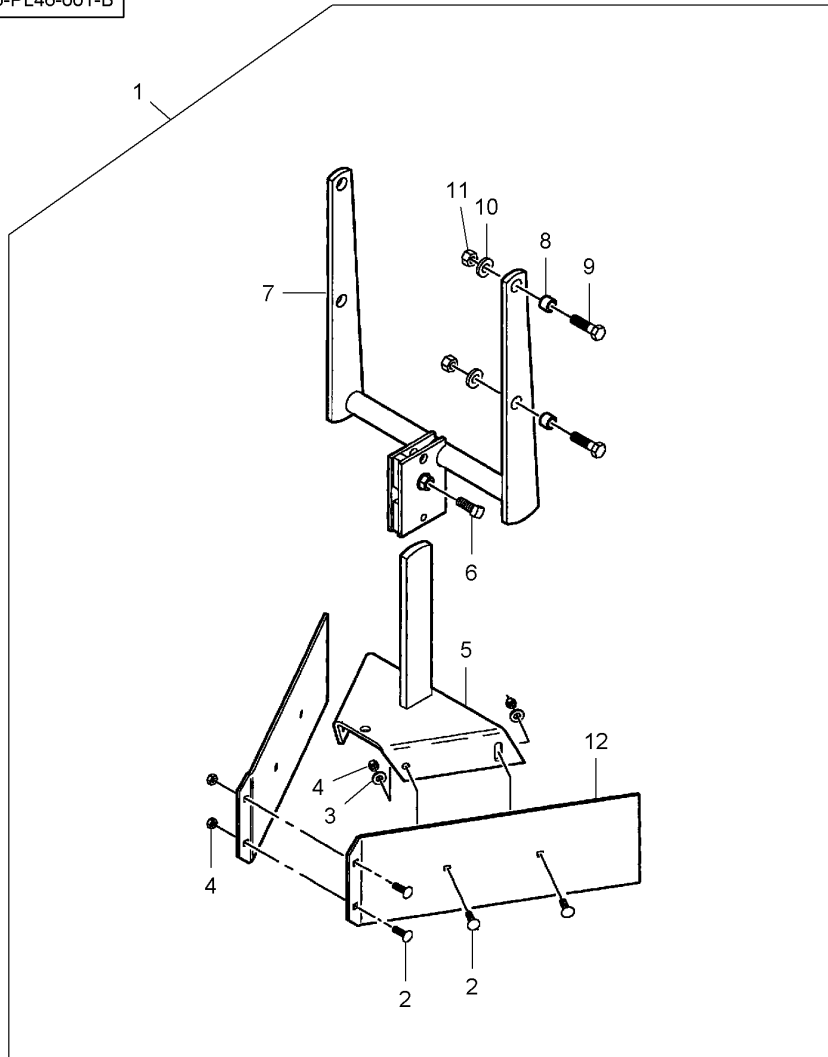
--	--	--

80

Gate
 Berceau
 Bodenklappe
 Piastrina Di Chiusura
 Lengüeta

80-5

5-PL46-001-B

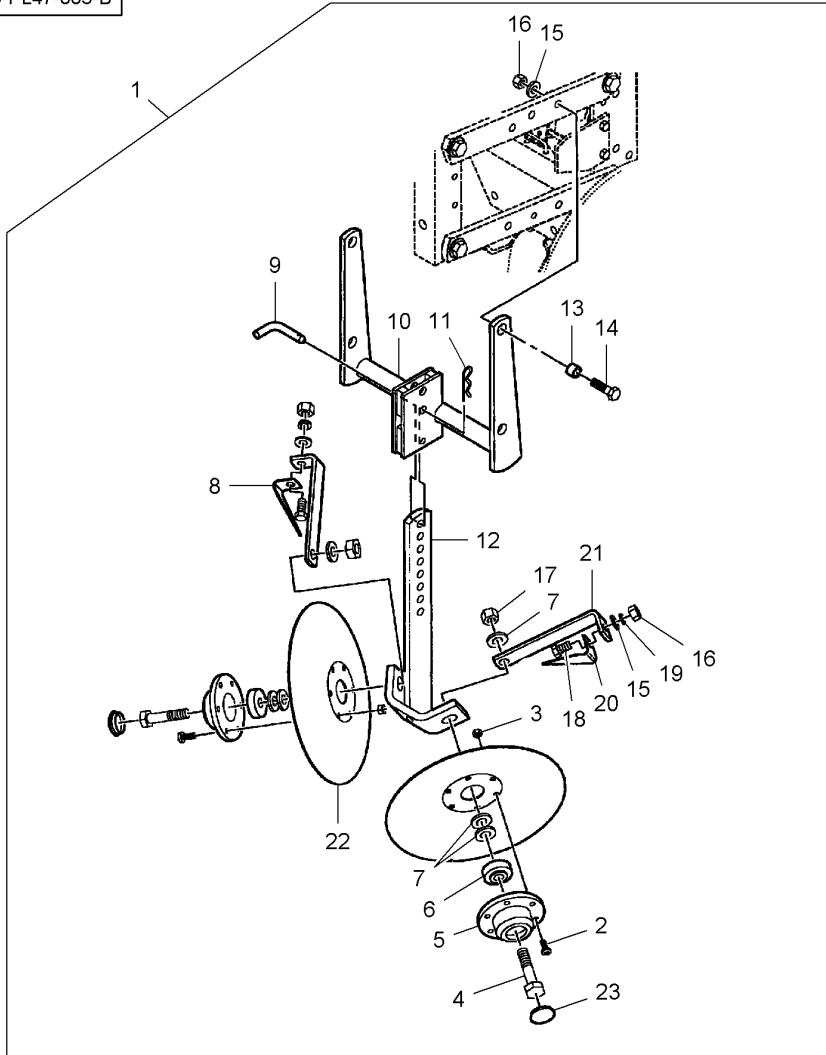


1	6100087		1	KIT, ATTACHMENT	JEU ACCESSOIRES	SATZ ANBAUTEILE
2	364534X1	1 5/16"-18 X 1	6	BOLT UNC	KIT ACCESSORI	JUEGO ACCESORIO
3	700717619	1			BOULON UNC	MASCH.SCHRB.UNC
4	Y704163	1 5/16"-18	4	WASHER	BULLONE UNC	PERNO UNC
5	W248158B	1			RONDELLE	SCHEIBE
6	70923306	1 1/2"-13 X 1	6	LOCKNUT	RONDELLA	ARANDELA
7	853825	1			ECROU FREIN	SICHERUNGSMUTTER
8	700149042	1	1	SUPPORT	AUTOBLOCCANTE	CONTRATUERCA
9	70919089	1 1/2"-13 X 1-3/4	1	SUPPORT	SUPPORT	TRAGER
10	Y705624	1 1/2"	1	SETSCREW	SOPPORTO	SOPORTE
11	W915793-4	1 1/2"-13	1	SUPPORT	VIS DE BLOCAGE	STELLSCHRAUBE
12	W248159B	1	1	SUPPORT	INSIEME VITI	SET SCREW
			4	SPACER	SUPPORT	TRAGER
			4	BOLT UNC	SOPPORTO	SOPORTE
			4	WASHER	VIS DE BLOCAGE	STELLSCHRAUBE
			4	LOCKNUT	INSIEME VITI	SET SCREW
			2	PLATE	SUPPORT	TRAGER
					SOPPORTO	SOPORTE
					ENTRETOISE	ABSTANDSTUECK
					DISTANZIALE	DISCO ESPACIADOR
					BOULON UNC	MASCH.SCHRB.UNC
					BULLONE UNC	PERNO UNC
					RONDELLE	SCHEIBE
					RONDELLA	ARANDELA
					ECROU FREIN	SICHERUNGSMUTTER
					AUTOBLOCCANTE	CONTRATUERCA
					PLAQUE	PLATTE
					PIASTRA	PLATO

Furrow Disc
Disque De Sillon
Furchenrad
Disco Di Solco
Disco De Surco

80-10

5-PL47-003-B

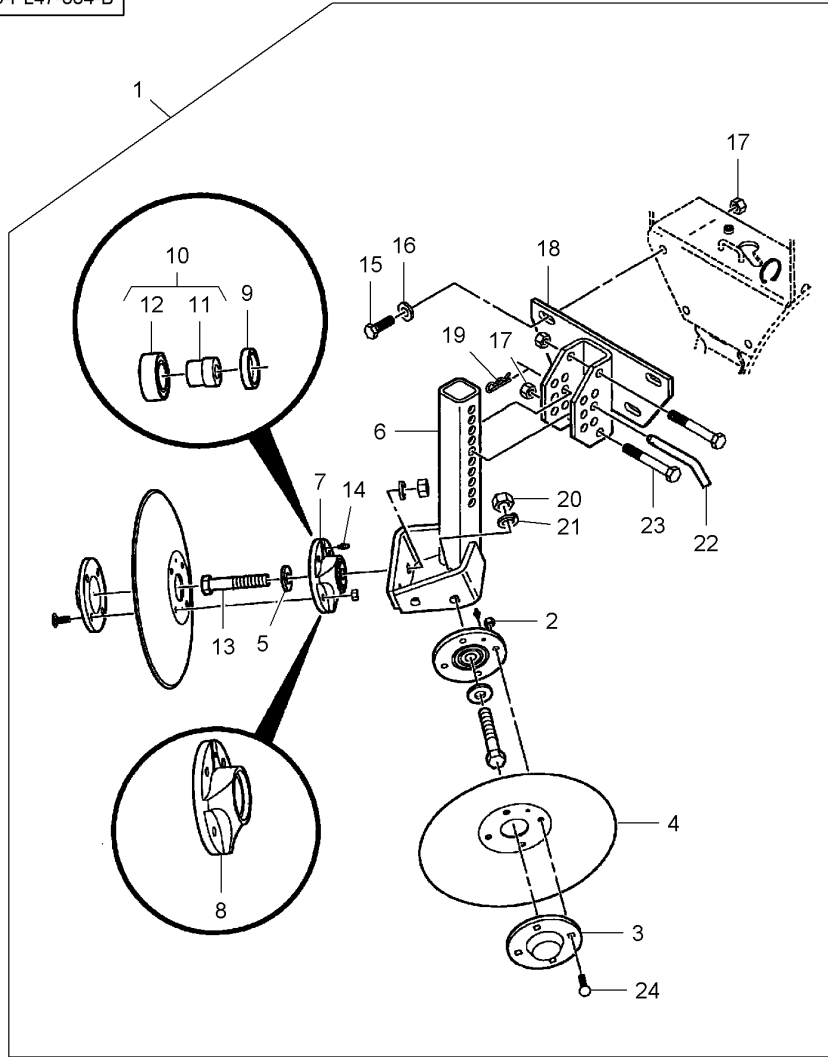


1	6100086		1	KIT, ATTACHMENT	JEU ACCESSOIRES	SATZ ANBAUTEILE
2	70918249	1 5/16"-18 X 3/4	12	SCREW	KIT ACCESSORI	JUEGO ACCESORIO
3	70917372	1 5/16"-18	12	NUT	VIS	SCHRAUBE
4	70923111	1 5/8"-11 X 3	2	BOLT UNC	VITE	TORNILLO
5	W248424B	1	2	HUB	ECROU	MUTTER
6	W247167B	1	2	BEARING ASSY	DADO	TUERCA
7	1660993	1	2	WASHER	BOULON UNC	MASCH.SCHR.B.UNC
8	W246359B	1 ▶	2	SCRAPER	BULLONE UNC	PERNO UNC
9	W248069B	1	2	PIN	MOYEU	NABE
10	853821	1	2	SUPPORT	MOZZO	CUBO
11	98-2107	1	2	HAIR PIN	ROULEMENT	RADIALLAGER
12	W248066B	1	6	SUPPORT	CUSCINETTO COMPL	RODAMIENTO RAD
13	700149042	1	1	SPACER	RONDELLE	SCHEIBE
14	70919089	1 1/2"-13 X 1-3/4	1	BOLT UNC	RONDELLA	ARANDELA
15	Y705624	1 1/2"	1	WASHER	RACLETTE	KRATZER
16	375098X1	1 1/2"-13	1	NUT UNC	PALETTA RASCHIA.	PALETA
17	70926937	1 5/8"-11	1	LOCKNUT	GOUPILLE	STIFT
18	353723X1	1 1/2"-13 X 1	1	BOLT UNC	COPPIGLIA	PASADOR
19	*353439X1	1 1/2"	1	WASHER	SUPPORT	TRAGER
20	W246360B	1 ◀	1	SCRAPER	SOPPORTO	SOPORTE
21	W246833B	1	1	SUPPORT	EPINGLE	SICHERUNGSFEDER
22	W248484B	1	1	DISC	FORCINA	RETENEDOR ELAST
23	W247165B	1	1	CAP	SUPPORT	TRAGER
			4	SPACER	SOPPORTO	SOPORTE
			4	BOLT UNC	ENTRETOISE	ABSTANDSTUECK
			6	WASHER	DISTANZIALE	DISCO ESPACIADOR
			6	NUT UNC	BOULON UNC	MASCH.SCHR.B.UNC
			2	LOCKNUT	BULLONE UNC	PERNO UNC
			2	BOLT UNC	RONDELLE	SCHEIBE
			2	LOCK WASHER	RONDELLA	ARANDELA
			1	SCRAPER	ECROU UNC	MUTTER UNC
			2	SUPPORT	DADO UNC	TUERCA UNC
			2	DISC	ECROU FREIN	SICHERUNGSMUTTER
			2	CAP	AUTOBLOCCANTE	CONTRATUERCA
					BOULON UNC	MASCH.SCHR.B.UNC
					BULLONE UNC	PERNO UNC
					RONDELLE FREIN	SICHERUNGSRING
					RONDELLA ARRESTO	ARANDELA SEGURID
					RACLETTE	KRATZER
					PALETTA RASCHIA.	PALETA
					SUPPORT	TRAGER
					SOPPORTO	SOPORTE
					DISQUE	SCHEIBE
					DISCO	DISCO
					CHAPEAU	KAPPE
					CAPUCHON	TAPA

Furrow Disc
Disque De Sillon
Furchenrad
Disco Di Solco
Disco De Surco

80-15

5-PL47-004-B



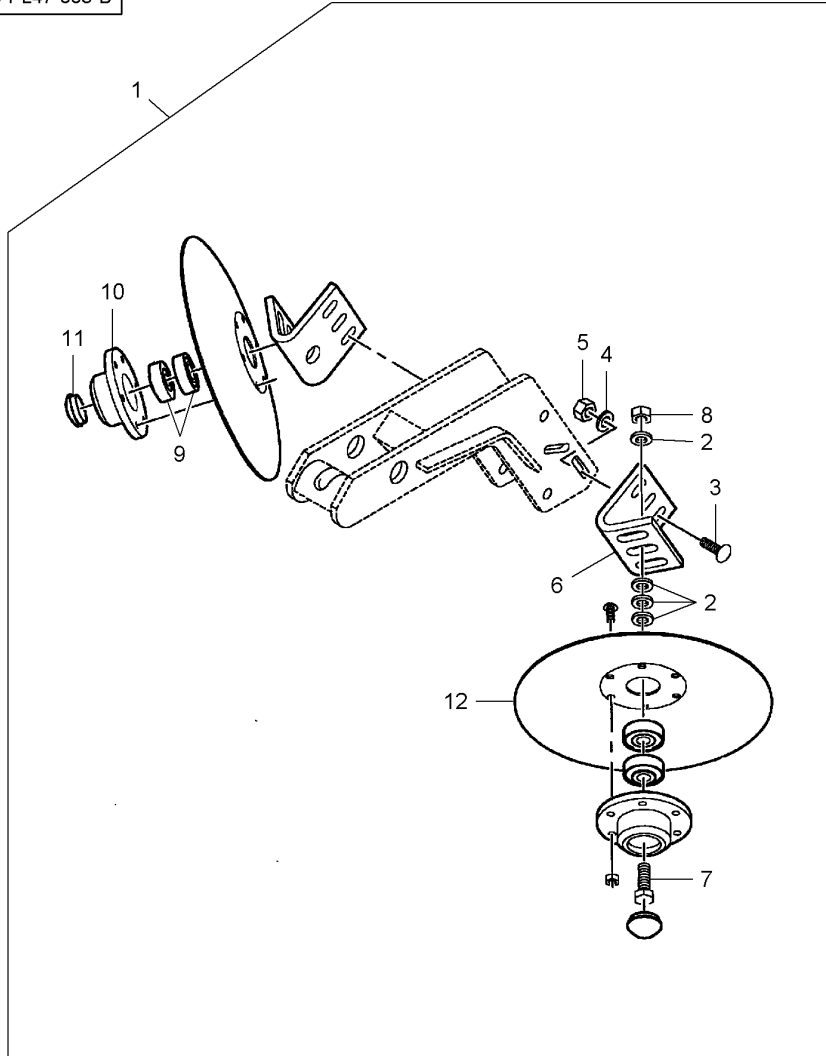
1	6000532		1	KIT, ATTACHMENT	JEU ACCESSOIRES	SATZ ANBAUTEILE
2	10162	1 5/16"-18	8	LOCKNUT	KIT ACCESSORI	JUEGO ACCESORIO
3	YM2965-352	1		ECROU FREIN	AUTOBLOCCANTE	SICHERUNGSMUTTER
4	YM2571-181	1	2	HUB	MOYEU	CONTRATUERCA
5	10030	1		MOZZO	MOZZO	NABE
6	YM2965-200	1	2	DISC	DISQUE	CUBO
7	YM2965-128	1		DISCO	DISCO	SCHEIBE
8	YM2965-351	7	2	WASHER	RONDELLE	DISCO
9	YM2550-052	7		RONDELLA	ARANDELA	SCHEIBE
10	YM2965-127	7	1	BRACKET	SUPPORT FIXATION	HALTEAM
11	YM2570-715	10		STAFFETTA	STAFFETTA	SOPORTE
12	YM2570-594	10	2	HUB	MOYEU	NABE
13	YM2570-741	1 5/8"-11 X 3-1/2	1	HUB	MOZZO	CUBO
14	70923219	1 1/4"-28		MOZZO	MOZZO	NABE
15	353724X1	1 1/2"-13 X 1-1/2	1	OIL SEAL	BAGUE ETANCHEITE	CUBO
16	700717693	1 1/2"		OELDICHTRING	BOCCOLA PARAOLIO	OELDICHTRING
17	704858	1 1/2"-13	1	BEARING	COUSSINET	BUJE RETENACEITE
18	YM2967-266	1		LAGER	CUSCINETTO	LAGER
19	YM2570-448	1 1/8"	1	INSERT	DOUILLE	COJINETE
20	70932665	1 5/8"-11		INSERCIÓN	INSERTO	EINSATZSTUECK
21	353433X1	1 5/8"	1	BEARING	COUSSINET	LAGER
22	YM2965-305	1		COJINETE	CUSCINETTO	COJINETE
23	YM2502-316	1 1/2"-13 X 3-1/2	2	BOLT	BOULON	BOLZEN
24	7700107	1 5/16"-18 X1-1/4		BULLONE	BULLONE	BULON
			2	GREASE FITTING	GRAISSEUR	DRUCKSCHMIERKOPF
				ENGRASSATORE	INGRASSATORE	ENGRASADOR
			3	BOLT UNC	BOULON UNC	MASCH.SCHRB.UNC
				MASCH.SCHRB.UNC	BOULON UNC	PERNO UNC
			3	WASHER	BULLONE UNC	PERNO UNC
				SCHEIBE	RONDELLE	SCHEIBE
			5	LOCKNUT	RONDELLA	ARANDELA
				SICHERUNGSMUTTER	ECROU FREIN	SICHERUNGSMUTTER
			1	BRACKET	AUTOBLOCCANTE	CONTRATUERCA
				HALTEAM	SUPPORT FIXATION	HALTEAM
				SOPORTE	STAFFETTA	SOPORTE
			1	PIN	GOUPILE	STIFT
				PASADOR	COPPIGLIA	PASADOR
			2	NUT UNC	ECROU UNC	MUTTER UNC
				TUERCA UNC	DADO UNC	TUERCA UNC
			2	LOCK WASHER	RONDELLE FREIN	SICHERUNGSRING
				SICHERUNGSRING	RONDELLA ARRESTO	ARANDELA SEGURID
			1	PIN	GOUPILE	STIFT
				PASADOR	COPPIGLIA	PASADOR
			2	SCREW	VIS	SCHRAUBE
				TORNILLO	VITE	TORNILLO
			8	CAPSCREW	VIS BOUCHON	HUTSCHRAUBE
				TORNILLO TAPON	TAPPO A VITE	TORNILLO TAPON

Furrow Disc
Disque De Sillon
Furchenrad
Disco Di Solco
Disco De Surco

80-20

Ridge Disc
Disque D'Arête
Kamm-Scheibe
Disco Di Cresta
Disco De Canto

5-PL47-005-B

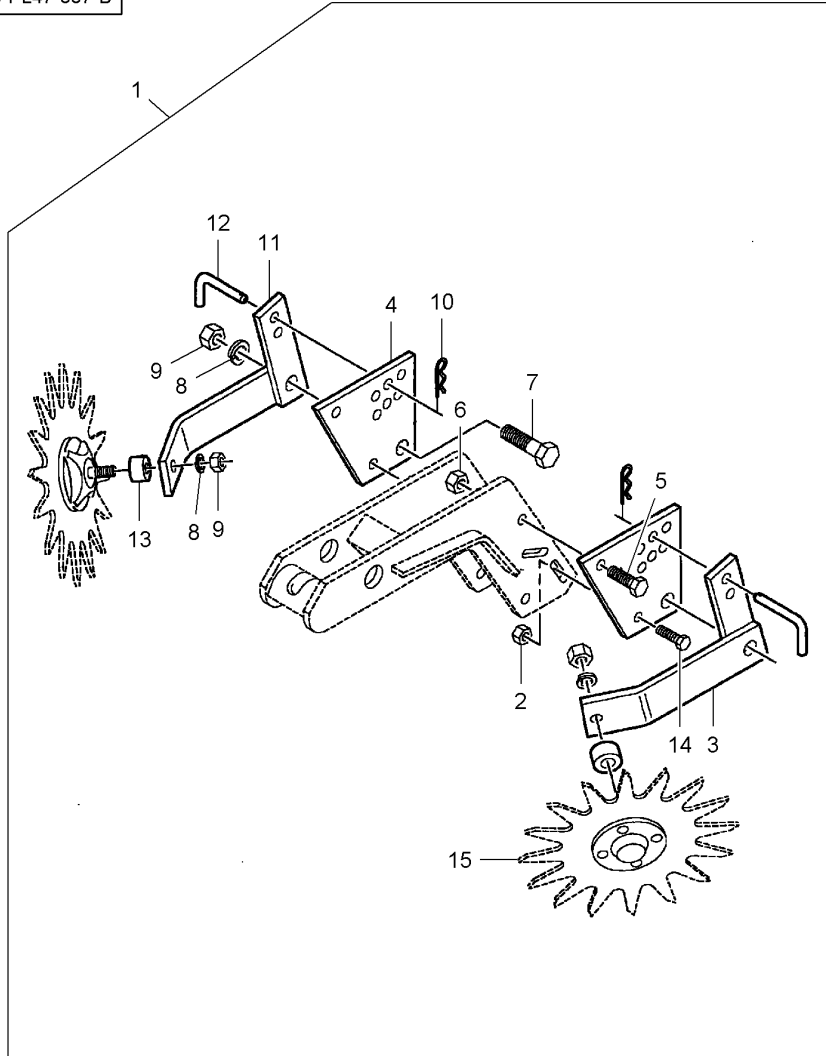


1	2087119	1	KIT, ATTACHMENT	JEU ACCESSOIRES	SATZ ANBAUTEILE
2	700717526	1	WASHER	KIT ACCESSORI	JUEGO ACCESORIO
3	70923220	1	BOLT UNC	RONDELLE	SCHEIBE
4	K2880	1	WASHER	RONDELLA	ARANDELA
5	7704141	1	LOCKNUT	BOULON UNC	MASCH.SCHRB.UNC
6	W248485B	1	BRACKET	BULLONE UNC	PERNO UNC
7	369275X1	1	BOLT UNC	RONDELLE	SCHEIBE
8	70926937	1	LOCKNUT	RONDELLA	ARANDELA
9	W247167B	1	BEARING ASSY	ECROU FREIN	SICHERUNGSMUTTER
10	W248424B	1	HUB	AUTOBLOCCANTE	CONTRATUERCA
11	W247165B	1	CAP	SUPPORT FIXATION	HALTEARM
12	W248484B	1	DISC	STAFFETTA	SOPORTE
				BOULON UNC	MASCH.SCHRB.UNC
				BULLONE UNC	PERNO UNC
				ECROU FREIN	SICHERUNGSMUTTER
				AUTOBLOCCANTE	CONTRATUERCA
				ROULEMENT	RADIALLAGER
				CUSCINETTO COMPL	RODAMIENTO RAD
				MOYEU	NABE
				MOZZO	CUBO
				CHAPEAU	KAPPE
				CAPUCHON	TAPA
				DISQUE	SCHEIBE
				DISCO	DISCO

Furrow Disc
Disque De Sillon
Furchenrad
Disco Di Solco
Disco De Surco

80-30

5-PL47-007-B

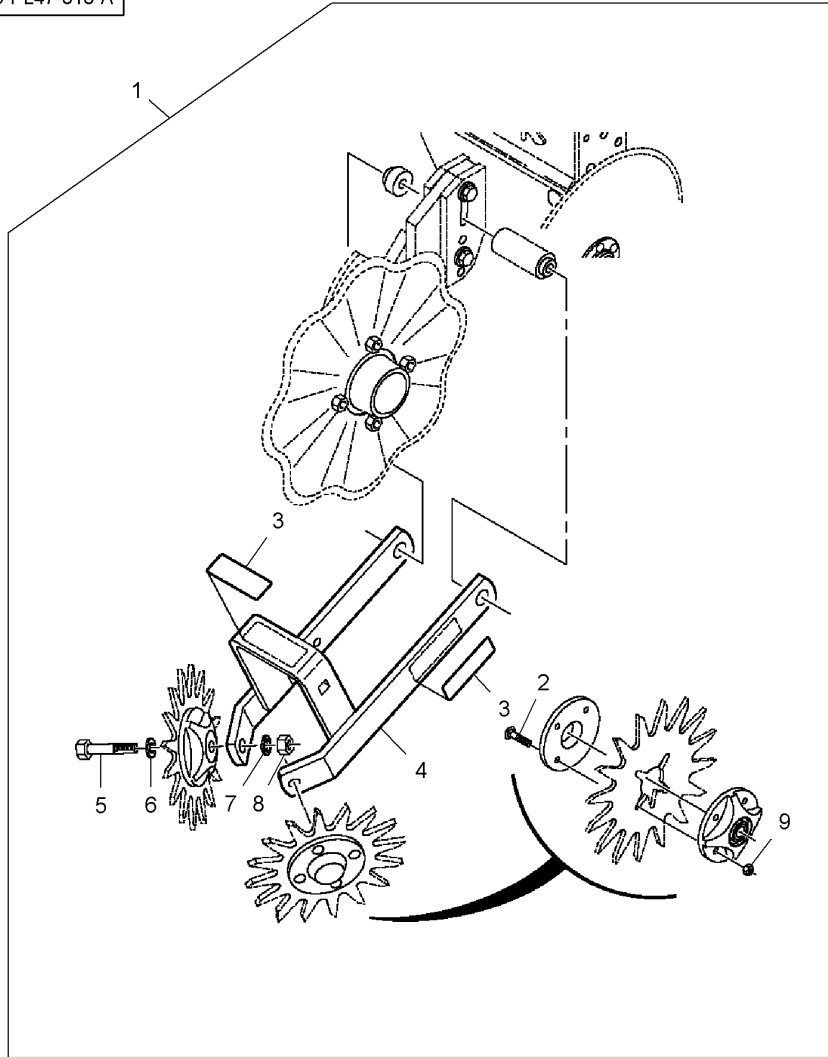


1	6000304		1	KIT, ATTACHMENT	JEU ACCESSOIRES	SATZ ANBAUTEILE
2	10163	1 3/8"-16	2	LOCKNUT	KIT ACCESSORI	JUEGO ACCESORIO
3	YM2967-218	1 ◀	1	BRACKET	ECROU FREIN	SICHERUNGSMUTTER
4	YM2967-362	1	2	PLATE	AUTOBLOCCANTE	CONTRATUERCA
5	353724X1	1 1/2"-13 X 1-1/2	2	BOLT UNC	SUPPORT FIXATION	HALTEAM
6	W915793-4	1 1/2"-13	2	LOCKNUT	STAFFETTA	SOPORTE
7	354285X1	1 5/8"-11 X 2-1/4	2	BOLT UNC	PLAQUE	PLATTE
8	353433X1	1 5/8"	4	LOCK WASHER	PIASTRA	PLATO
9	70932665	1 5/8"-11	2	BOLT UNC	BOULON UNC	MASCH.SCHRB.UNC
10	YM2570-448	1	2	LOCKNUT	BULLONE UNC	PERNO UNC
11	YM2967-217	1 ▶	2	BOLT UNC	ECROU FREIN	SICHERUNGSMUTTER
12	YM2967-381	1	4	LOCK WASHER	AUTOBLOCCANTE	CONTRATUERCA
13	YM2967-302	1	4	NUT UNC	BOULON UNC	MASCH.SCHRB.UNC
14	70920415	1 3/8"-16 X 1-1/4	4	NUT UNC	BULLONE UNC	PERNO UNC
15	1 🗨 80-45 No		2	PIN	RONDELLE FREIN	SICHERUNGSRING
			1	BRACKET	RONDELLA ARRESTO	ARANDELA SEGURID
			2	PIN	ECROU UNC	MUTTER UNC
			1	BRACKET	DADO UNC	TUERCA UNC
			2	PIN	GOUPILE	STIFT
			2	SPACER	COPPIGLIA	PASADOR
			2	BOLT UNC	SUPPORT FIXATION	HALTEAM
			2	DISC	STAFFETTA	SOPORTE
					GOUPILE	STIFT
					COPPIGLIA	PASADOR
					ENTRETOISE	ABSTANDSTUECK
					DISTANZIALE	DISCO ESPACIADOR
					BOULON UNC	MASCH.SCHRB.UNC
					BULLONE UNC	PERNO UNC
					DISQUE	SCHEIBE
					DISCO	DISCO

Furrow Disc
Disque De Sillon
Furchenrad
Disco Di Solco
Disco De Surco

80-35

5-PL47-010-A

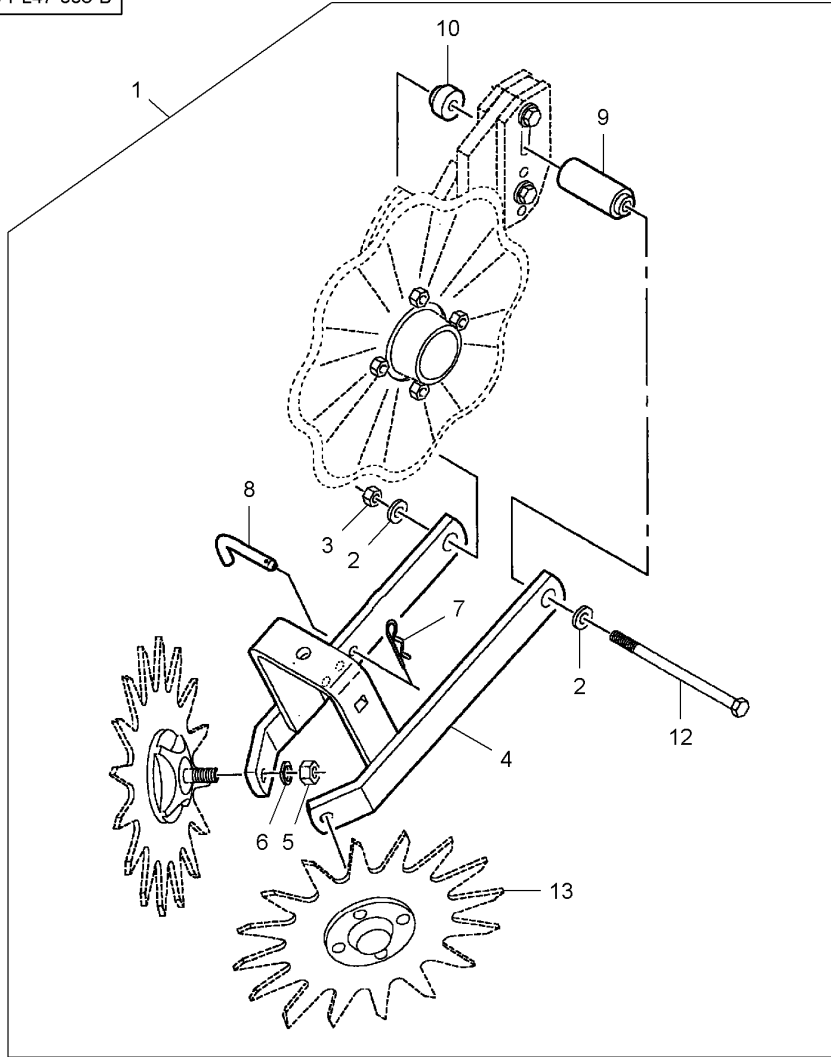


1*6100456		1 KIT, ATTACHMENT	JEU ACCESSOIRES	SATZ ANBAUTEILE
2*704163	1 5/16"-18	8 LOCKNUT	KIT ACCESSORI	JUEGO ACCESORIO
3*YM2565-162	1	2 DECAL	ECROU FREIN	SICHERUNGSMUTTER
4*YM2967-210	1	1 ARM	AUTOBLOCCANTE	CONTRATUERCA
5*YM2570-740	1 5/8"-11 X 3	2 BOLT	DECALCOMANIE	AUFKLEBER
6*10030	1	2 WASHER	DECALCOMANIA	CALCOMANIA
7*705061	1 5/8"	2 LOCK WASHER	BRAS	SCHARHEBEL
8*704130	1 5/8"-11	2 NUT UNC	BRACCIO	BRAZO
9*7770308	1 5/16"-18 X 1-1/2	8 BOLT	BOULON	BOLZEN
			BULLONE	BULON
			RONDELLE	SCHEIBE
			RONDELLA	ARANDELA
			RONDELLE FREIN	SICHERUNGSRING
			RONDELLA ARRESTO	ARANDELA SEGURID
			ECROU UNC	MUTTER UNC
			DADO UNC	TUERCA UNC
			BOULON	BOLZEN
			BULLONE	BULON

Furrow Disc
Disque De Sillon
Furchenrad
Disco Di Solco
Disco De Surco

80-40

5-PL47-008-B



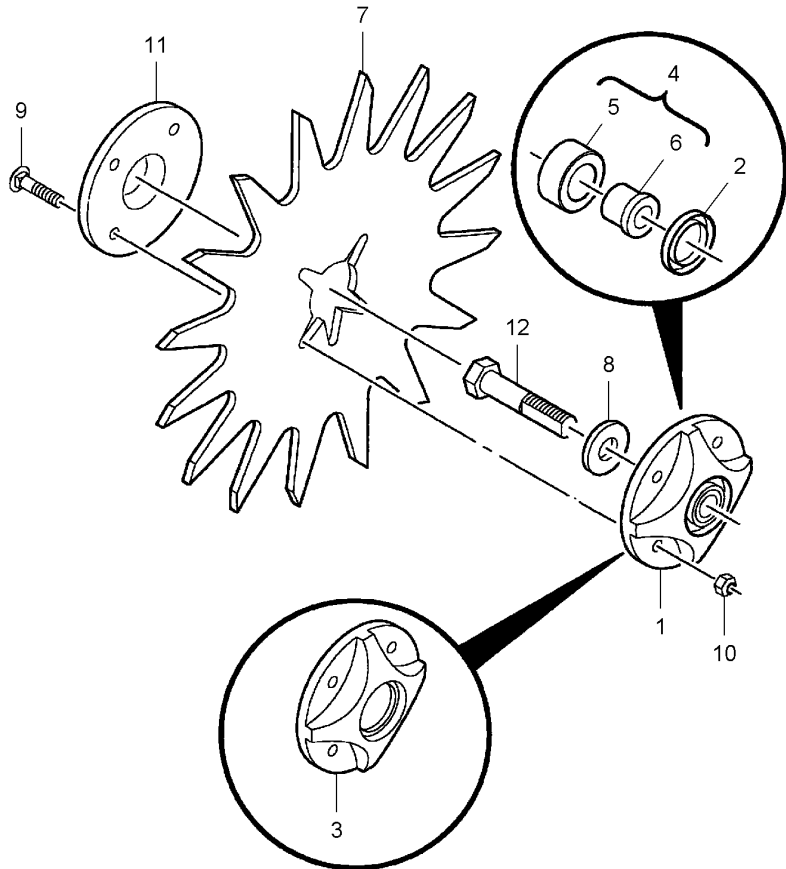
1	6000291	13"	1	KIT, ATTACHMENT	JEU ACCESSOIRES	SATZ ANBAUTEILE
2	70918431	1 1/2"	2	FLAT WASHER	KIT ACCESSORI	JUEGO ACCESORIO
3	YM2520-357	1 1/2"-13	1	NUT	RONDELLE PLATE	UNTERLEGSCHIEBEN
4	YM2967-210	1	1	ARM	RONDELLE PIANA	ARANDELA PLANA
5	70932665	1 5/8"-11	2	NUT UNC	ECROU	MUTTER
6	353433X1	1 5/8"	2	LOCK WASHER	DADO	TUERCA
7	YM2570-448	1	1	PIN	BRACCIO	SCHARHEBEL
8	YM2967-381	1	1	PIN	ECROU UNC	MUTTER UNC
9	YM2967-341	1	1	SPACER	DADO UNC	TUERCA UNC
10	YM2967-342	1	2	LOCK WASHER	RONDELLE FREIN	SICHERUNGSRING
11	YM2565-162	1 [A]	1	PIN	RONDELLA ARRESTO	ARANDELA SEGURID
12	368410X1	1 1/2"-13 X 8	1	BOLT UNC	GOUPILLE	STIFT
13	1	80-45 No	2	DISC	COPPIGLIA	PASADOR
			1	DISC	GOUPILLE	STIFT
			1	DISC	COPPIGLIA	PASADOR
			1	DISC	ENTRETOISE	ABSTANDSTUECK
			1	DISC	DISTANZIALE	DISCO ESPACIADOR
			2	DISC	ENTRETOISE	ABSTANDSTUECK
			2	DISC	DISTANZIALE	DISCO ESPACIADOR
			1	DISC	DECALCOMANIE	AUFKLEBER
			1	DISC	DECALCOMANIA	CALCOMANIA
			1	DISC	BOULON UNC	MASCH.SCHRB.UNC
			2	DISC	BULLONE UNC	PERNO UNC
			2	DISC	DISQUE	SCHEIBE
			2	DISC	DISCO	DISCO

[A] NOT ILLUSTRATED
NON ILLUSTRE
NICHT ILLUSTRIERT
NON ILLUSTRATO
NO ILUSTRADO

Disc
Disque
Scheibe
Disco
Disco

80-45

5-PL11-001-B

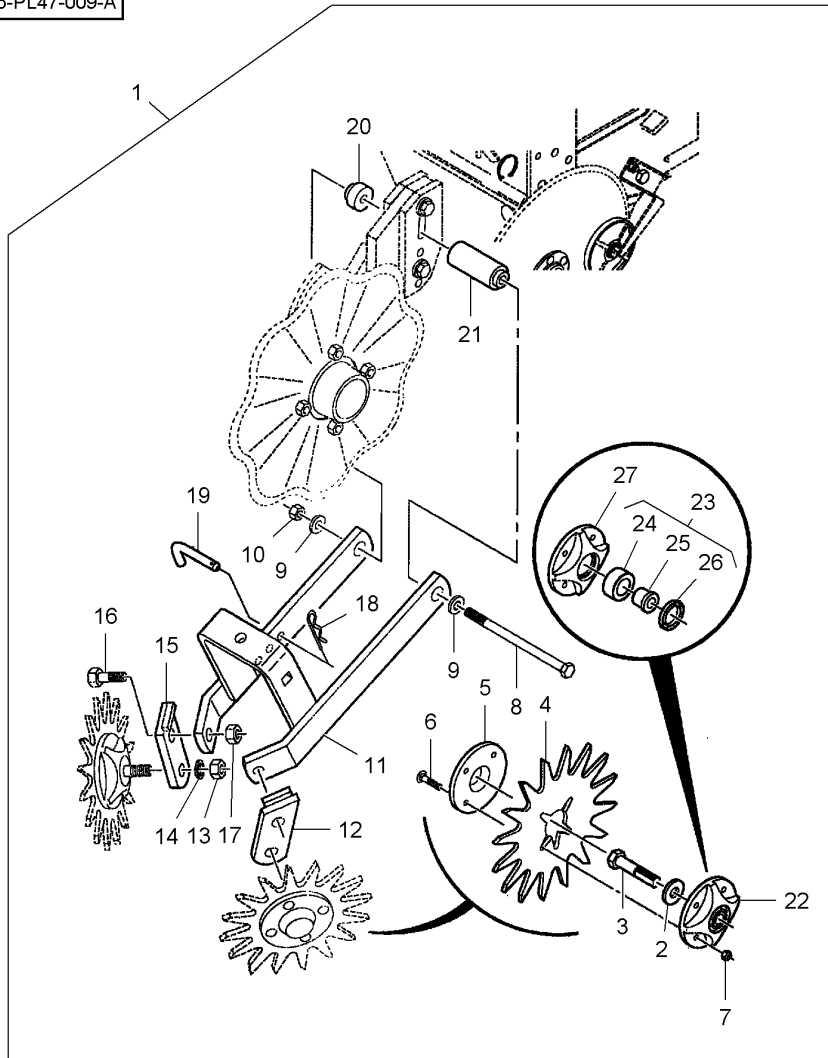


1	YM2965-128		1	HUB	MOYEU	NABE
2	YM2550-052	1	1	OIL SEAL	MOZZO	CUBO
3	YM2965-351	1	1	HUB	BAGUE ETANCHEITE	OELDICHRING
4	YM2965-127	1	1	BEARING	BOCCOLA PARAOLIO	BUJE RETENACEITE
5	YM2570-594	4	1	BEARING	MOYEU	NABE
6	YM2570-715	4	1	INSERT	MOZZO	CUBO
7	YM2967-404		1	WHEEL	COUSSINET	LAGER
8	10030		1	WASHER	CUSCINETTO	COJINETE
9	7770308	5/16"-18 X 1-1/2	4	BOLT	COUSSINET	LAGER
10	Y704163	5/16"-18	4	LOCKNUT	CUSCINETTO	COJINETE
11	YM2965-352		1	HUB	DOUILLE	EINSATZSTUECK
12	YM2570-740	5/8"-11 X 3	1	BOLT	INSERTO	INSERCIÓN
12	YM2570-742	5/8"-11 X 4	1	BOLT	ROUE	RAD
					RUOTA	RUEDA
					RONDELLE	SCHEIBE
					RONDELLA	ARANDELA
					BOULON	BOLZEN
					BULLONE	BULON
					ECROU FREIN	SICHERUNGSMUTTER
					AUTOBLOCCANTE	CONTRATUERCA
					MOYEU	NABE
					MOZZO	CUBO
					BOULON	BOLZEN
					BULLONE	BULON
					BOULON	BOLZEN
					BULLONE	BULON

Furrow Disc
Disque De Sillon
Furchenrad
Disco Di Solco
Disco De Surco

80-50

5-PL47-009-A

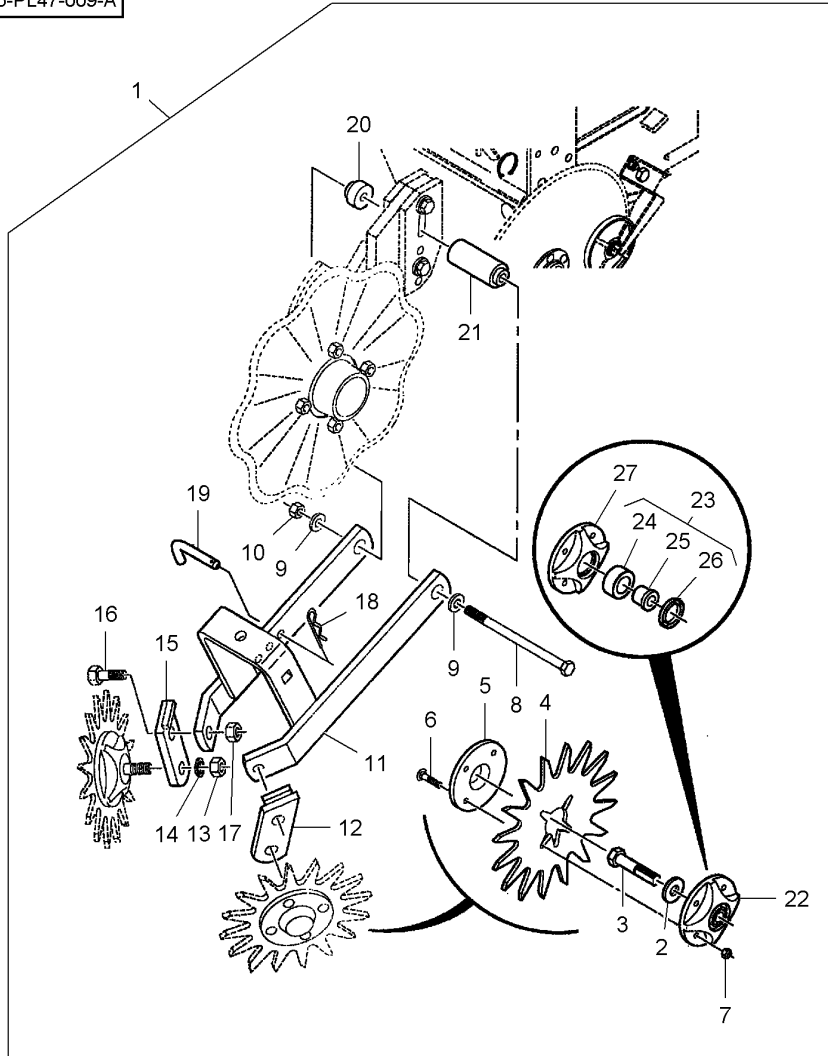


1*6000757		1 KIT, ATTACHMENT	JEU ACCESSOIRES	SATZ ANBAUTEILE
2*10030	1	2 WASHER	KIT ACCESSORI	JUEGO ACCESORIO
3*YM2570-740	1 5/8"-11 X 3	2 BOLT	RONDELLE	SCHEIBE
4*YM2967-388	1 10"	2 WHEEL	RONDELLA	ARANDELA
5*WM2965-352	1	2 HUB	BOULON	BOLZEN
6*7770308	1 5/16"-18 X 1-1/2	2 BOLT	BULLONE	BULON
7*704163	1 5/16"-18	8 BOLT	ROUE	RAD
8*YM2502-369	1 1/2"-13 X 8	8 LOCKNUT	RUOTA	RUEDA
9*700709605	1 1/2"	1 SCREW	MOYEU	NABE
10*YW915793-4	1 1/2"-13	2 WASHER	MOZZO	CUBO
11*YM2967-210	1	1 LOCKNUT	BOULON	BOLZEN
12*YM2967-291	1 ◀	1 SCREW	BULLONE	BULON
13*704130	1 5/8"-11	2 WASHER	ECROU FREIN	SICHERUNGSMUTTER
14*705061	1 5/8"	1 LOCKNUT	AUTOBLOCCANTE	CONTRATUERCA
15*YM2967-290	1 ▶	1 SCREW	VIS	SCHRAUBE
16*YM2570-743	1 5/8"-11 X 1-3/4	2 WASHER	VITE	TORNILLO
17*704700	1 5/8"-11	1 LOCKNUT	RONDELLE	SCHEIBE
18*YM2570-448	1	1 BRACKET	RONDELLA	ARANDELA
19*YM2967-381	1	1 BRACKET	ECROU FREIN	SICHERUNGSMUTTER
20*YM2967-342	1	2 NUT UNC	AUTOBLOCCANTE	CONTRATUERCA
21*YM2967-341	1	2 NUT UNC	BRAS	SCHARHEBEL
22*YM2965-128	1	2 LOCK WASHER	BRACCIO	BRAZO
23*YM2965-127	22	1 BRACKET	SUPPORT FIXATION	HALTEAMM
24*YM2570-594	23	2 NUT UNC	STAFFETTA	SOPORTE
25*YM2570-715	23	2 LOCK WASHER	ECROU UNC	MUTTER UNC
26*YM2550-052	23	1 BRACKET	DADO UNC	TUERCA UNC
		2 LOCK WASHER	RONDELLE FREIN	SICHERUNGSRING
		2 CAPSCREW	RONDELLA ARRESTO	ARANDELA SEGURID
		2 LOCKNUT	SUPPORT FIXATION	HALTEAMM
		1 PIN	STAFFETTA	SOPORTE
		1 PIN	VIS BOUCHON	HUTSCHRAUBE
		1 SPACER	TAPPO A VITE	TORNILLO TAPON
		1 SPACER	ECROU FREIN	SICHERUNGSMUTTER
		2 HUB	AUTOBLOCCANTE	CONTRATUERCA
		1 BEARING	GOUPILLE	STIFT
		1 BEARING	COPPIGLIA	PASADOR
		1 INSERT	GOUPILLE	STIFT
		1 OIL SEAL	COPPIGLIA	PASADOR
			ENTRETOISE	ABSTANDSTUECK
			DISTANZIALE	DISCO ESPACIADOR
			ENTRETOISE	ABSTANDSTUECK
			DISTANZIALE	DISCO ESPACIADOR
			MOYEU	NABE
			MOZZO	CUBO
			COUSSINET	LAGER
			CUSCINETTO	COJINETE
			COUSSINET	LAGER
			CUSCINETTO	COJINETE
			DOUILLE	EINSATZSTUECK
			INSERTO	INSCION
			BAGUE ETANCHEITE	OELDICHRING
			BOCCOLA PARAOLIO	BUJE RETENACEITE

Furrow Disc
 Disque De Sillon
 Furchenrad
 Disco Di Solco
 Disco De Surco

80-50

5-PL47-009-A



27 *YM2965-351 22
 28 *YM2565-162 1 [A]

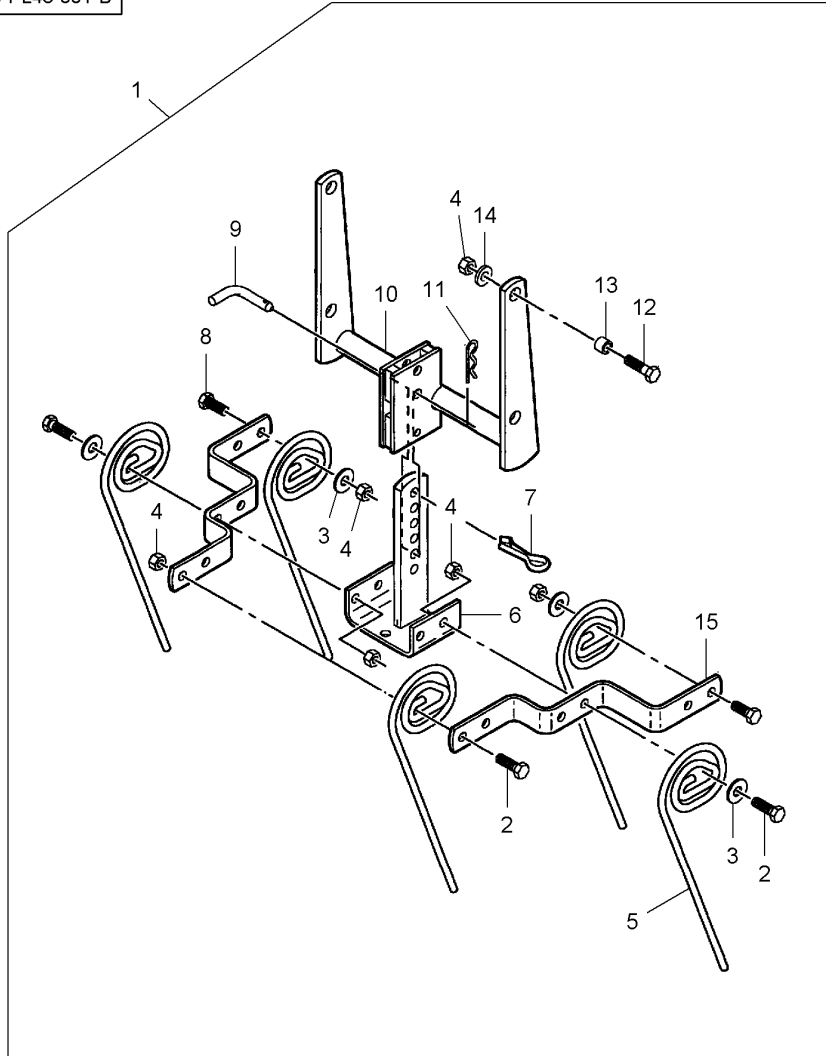
1 HUB	MOYEU	NABE
	MOZZO	CUBO
2 DECAL	DECALCOMANIE	AUFKLEBER
	DECALCOMANIA	CALCOMANIA

[A] NOT ILLUSTRATED
 NON ILLUSTRATE
 NICHT ABGEBILDET
 NON ILLUSTRATO
 NO ILUSTRADO

Spring Tine
Dent Ressort
Federzinken
Dente A Molla
Brazo Con Muelle

80-55

5-PL48-001-B



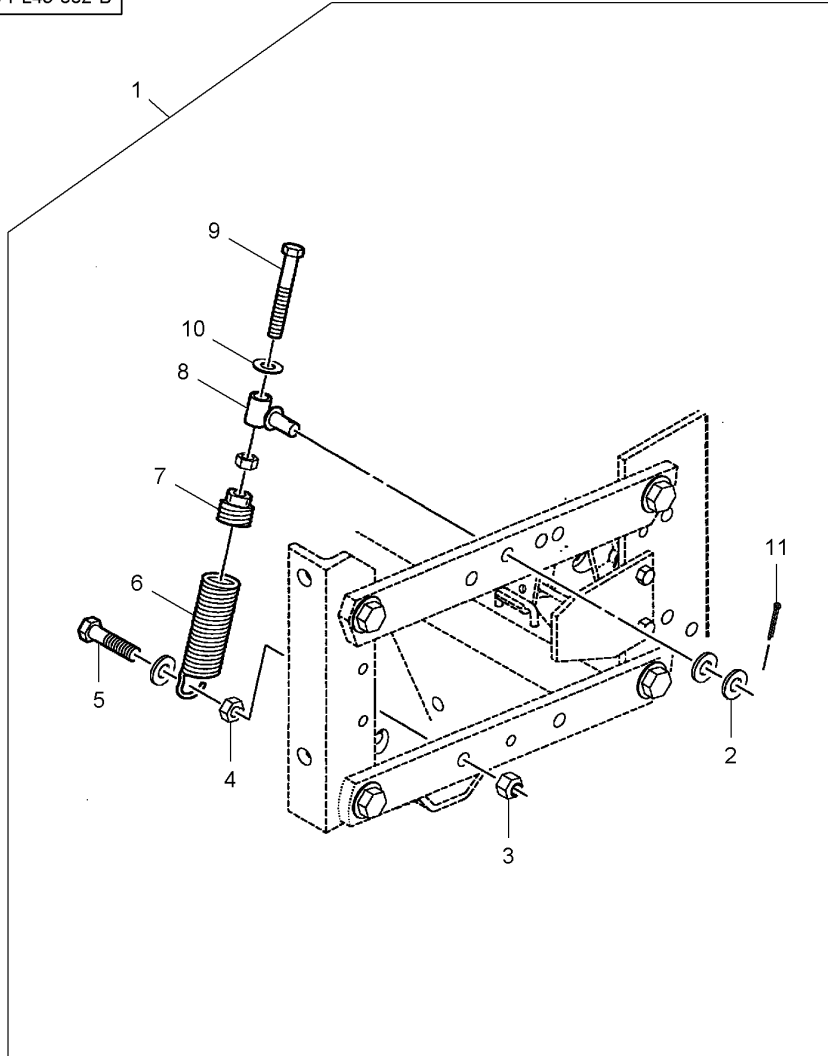
1	6100085		1	KIT, ATTACHMENT	JEU ACCESSOIRES	SATZ ANBAUTEILE
2	353724X1	1 1/2"-13 X 1-1/2	6	BOLT UNC	KIT ACCESSORI	JUEGO ACCESORIO
3	70918431	1 1/2"			BOULON UNC	MASCH.SCHR.B.UNC
4	Y704288	1	8	FLAT WASHER	BULLONE UNC	PERNO UNC
5	W246479B	1			RONDELLE PLATE	UNTERLEGSCHIEBEN
6	W248150B	1	14	LOCKNUT	RONDELLE PIANA	ARANDELA PLANA
7	72161984	1			ECROU FREIN	SICHERUNGSMUTTER
8	70921176	1 1/2"-13 X 1-1/4	5	TOOTH	AUTOBLOCCANTE	CONTRATUERCA
9	W248069B	1			DENT	ZAHN
10	853821	1	1	SUPPORT	DENTE	DIENTE
11	98-2107	1	1	SUPPORT	SUPPORT	TRAGER
12	70919089	1 1/2"-13 X 1-3/4	1	PIN	SOPPORTO	SOPORTE
13	700149042	1	1	PIN	GOUVILLE	STIFT
14	Y705624	1 1/2"	4	BOLT UNC	COPPIGLIA	PASADOR
15	W246477B	1	1	SPACER	BOULON UNC	MASCH.SCHR.B.UNC
			4	WASHER	BULLONE UNC	PERNO UNC
			2	FRAME	ENTRETOISE	ABSTANDSTUECK
					DISTANZIALE	DISCO ESPACIADOR
					RONDELLE	SCHEIBE
					RONDELLA	ARANDELA
					BATI	RAHMEN
					TELAIO	BASTIDOR

Open-Coil Spring
 Ressort De Pression
 Druckfeder
 Molla Di Pressione
 Resorte De Compresión

80-60

Normal Duty
 Modèle Normal
 Normal Ausfuehrung
 Modello Normale
 Modelo Normal

5-PL49-002-B



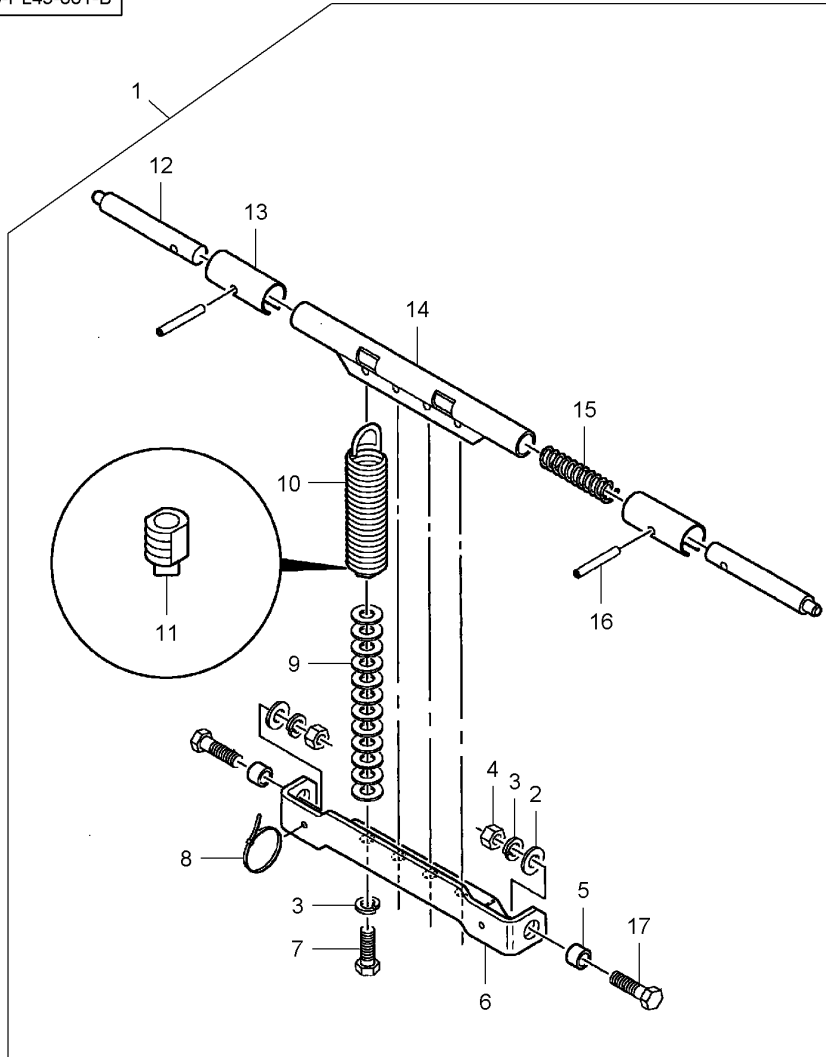
1	6100088		1	KIT, ATTACHMENT	JEU ACCESSOIRES	SATZ ANBAUTEILE
2	Y705624	1 1/2"	12	WASHER	KIT ACCESSORI	JUEGO ACCESORIO
3	704858	1 1/2"-13			RONDELLE	SCHEIBE
4*	70913744	1 1/2"-13	4	LOCKNUT	RONDELLA	ARANDELA
5	70921024	1 1/2"-13 X 2	4	LOCKNUT	ECROU FREIN	SICHERUNGSMUTTER
6	271276	1	8	NUT UNC	AUTOBLOCCANTE	CONTRATUERCA
7	700149003	1	4	BOLT UNC	ECROU UNC	MUTTER UNC
8	853839	1	4	SPRING	DADO UNC	TUERCA UNC
9	70923320	1 1/2"-13 X 3	4	INSERT	BOULON UNC	MASCH.SCHRB.UNC
10	6379820	1	4	EYE BOLT	BULLONE UNC	PERNO UNC
11	354080X1	1 3/16" X 1-1/4	4	SPLIT PIN	RESSORT	FEDER
					MOLLA	MUELLE
					DOUILLE	EINSATZSTUECK
					INSERTO	INSERCIÓN
					BOULON A OEIL	AUGENSCHRAUBE
					BULLONE A OCCHIO	ARMELLA
					BOULON UNC	MASCH.SCHRB.UNC
					BULLONE UNC	PERNO UNC
					RONDELLE	SCHEIBE
					RONDELLA	ARANDELA
					GOUPILLE FENDUE	SPALTBOLZEN
					COPIGLIA	PASADOR HENDIDO

Open-Coil Spring
 Ressort De Pression
 Druckfeder
 Molla Di Pressione
 Resorte De Compresión

80-65

Heavy Duty
 Modèle Renforcé
 Verstaerkte Ausfuehrung
 Modello Rinforzato
 Modelo Reforzado

5-PL49-001-B

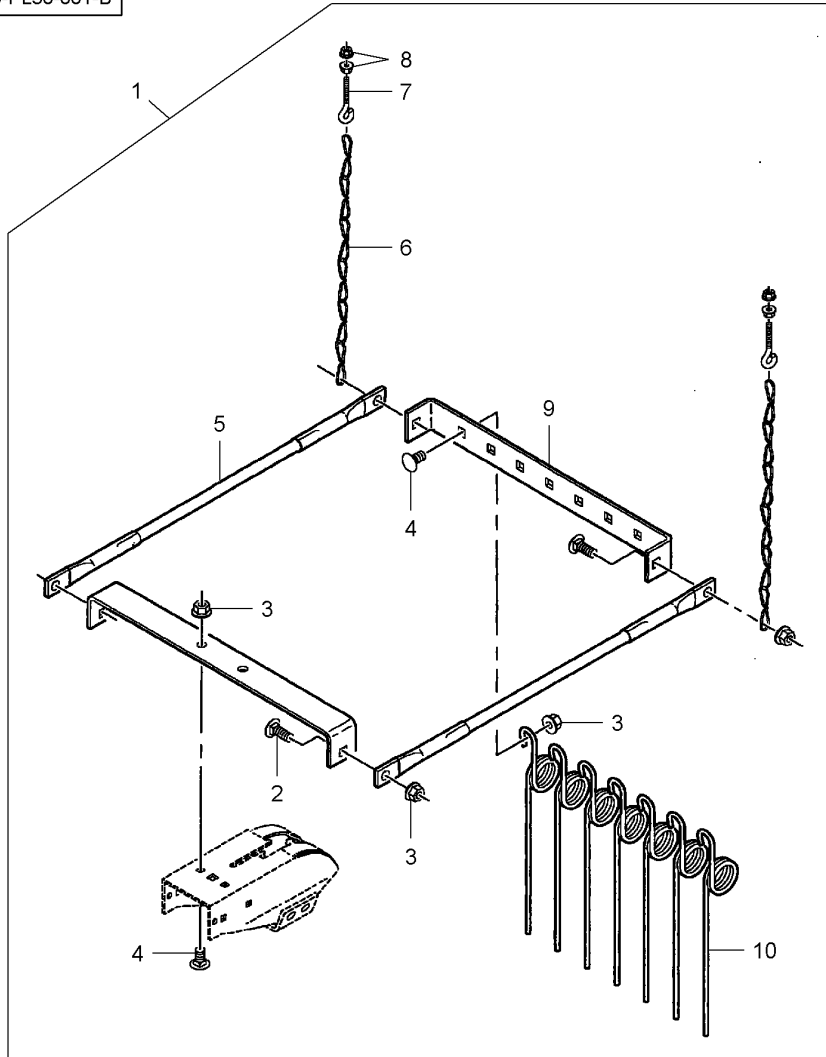


1	6000588		1	KIT, ATTACHMENT	JEU ACCESSOIRES	SATZ ANBAUTEILE
2	Y705624	1 1/2"	2	WASHER	KIT ACCESSORI	JUEGO ACCESORIO
3*	353439X1	1 1/2"	6	LOCK WASHER	RONDELLE	SCHEIBE
4	375098X1	1 1/2"-13	2	NUT UNC	RONDELLA	ARANDELA
5	700149042	1	2	SPACER	RONDELLE FREIN	SICHERUNGSRING
6	700156164	1	2	NUT UNC	RONDELLA ARRESTO	ARANDELA SEGURID
7	701235	1 1/2"-13 X 1-1/2	2	SPACER	ECROU UNC	MUTTER UNC
8	70925094	1	1	SHANK	DADO UNC	TUERCA UNC
9	70937461	1	1	SHANK	ENTRETOISE	ABSTANDSTUECK
10	852800	1	1	SHANK	DISTANZIALE	DISCO ESPACIADOR
11	700149003	1	4	BOLT UNC	ANGLE	SCHAFT
12	852170	1	1	BOLT UNC	FUSO	MANGO.
13	851381	1	4	BOLT UNC	BOULON UNC	MASCH.SCHR.B.UNC
14	852185	1	1	CABLE TIE	BULLONE UNC	PERNO UNC
15	N17595	1	1	CABLE TIE	ATTACHE CABLE	KABELBINDER
16	W933237-3	1 5/16" X 3-1/4	48	WASHER	FASCETTA CAVI	APRIETACABLES
17	70919089	1 1/2"-13 X 1-3/4	4	SPRING	RONDELLE	SCHEIBE
			4	SPRING	RONDELLA	ARANDELA
			4	INSERT	RESSORT	FEDER
			2	PIN	MOLLA	MUELLE
			2	SHIELD	DOUILLE	EINSATZSTUECK
			1	TUBE	INSERTO	INSERCIÓN
			1	TUBE	GOUPILLE	STIFT
			1	SPRING	COPPIGLIA	PASADOR
			2	ROLL PIN	TOLE	SCHILD
			2	BOLT UNC	RIPARO	BLINDAJE
					TUBE	ROHR
					TUBO.	TUBO.
					RESSORT	FEDER
					MOLLA	MUELLE
					GOUPILLE ROULEE	SPANNHUELSE
					SPINA ELASTICA	PASADOR ELASTICO
					BOULON UNC	MASCH.SCHR.B.UNC
					BULLONE UNC	PERNO UNC

Spring Tooth Incorporator
 Support De Dents
 Zähnen Träger
 Supporto Di Denti
 Soporte De Dientes

80-70

5-PL50-001-B

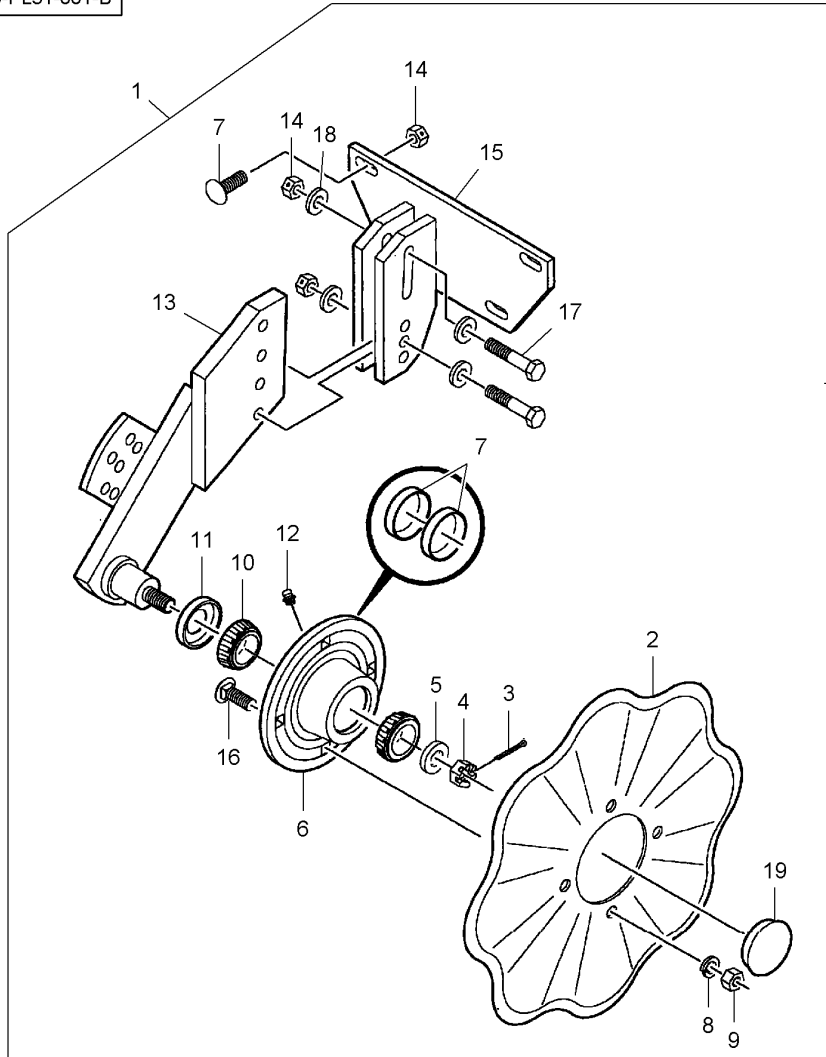


1	9000036		1	KIT, ATTACHMENT	JEU ACCESSOIRES	SATZ ANBAUTEILE
2	70922786	1 3/8"-16 X 1	4	BOLT UNC	KIT ACCESSORI	JUEGO ACCESORIO
3	Y704734	1 3/8"-16	13	LOCKNUT	BOULON UNC	MASCH.SCHRB.UNC
4	70922784	1 3/8"-16 X 3/4	9	BOLT UNC	BULLONE UNC	PERNO UNC
5	852189	1	2	CABLE	ECROU FREIN	SICHERUNGSMUTTER
6	C3305-1	1	2	CHAIN	AUTOBLOCCANTE	CONTRATUERCA
7	CD2460	1 1/4"-20	2	EYE BOLT	BOULON UNC	MASCH.SCHRB.UNC
8	1703354	1 1/4"-20	4	NUT UNC	BULLONE UNC	PERNO UNC
9	CD1144	1	1	BRACKET	CABLE	KABEL
10	CD1145	1	7	TOOTH	CAVO	CABLE
					CHAINE	KETTE
					CATENA	CADENA
					BOULON A OEIL	AUGENSCHRAUBE
					BULLONE A OCCHIO	ARMELLA
					ECROU UNC	MUTTER UNC
					DADO UNC	TUERCA UNC
					SUPPORT FIXATION	HALTEAMM
					STAFFETTA	SOPORTE
					DENT	ZAHN
					DENTE	DIENTE

Plough Coulter
 Coutre
 Sech
 Coltro
 Cuchilla

80-75

5-PL51-001-B

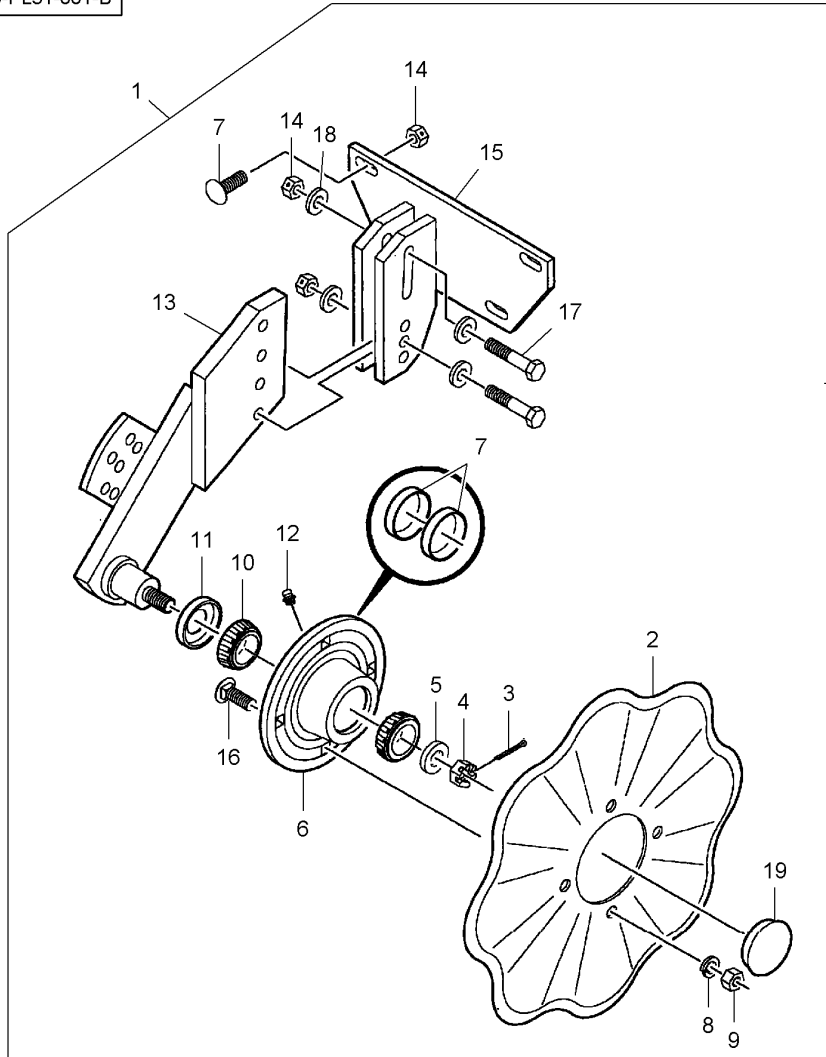


1	6000530	[A]	1	KIT, ATTACHMENT	JEU ACCESSOIRES	SATZ ANBAUTEILE
1	6000531	[B]	1	KIT, ATTACHMENT	KIT ACCESSORI	JUEGO ACCESORIO
1	6000528	[C]	1	KIT, ATTACHMENT	JEU ACCESSOIRES	SATZ ANBAUTEILE
1	6000529	[D]	1	KIT, ATTACHMENT	KIT ACCESSORI	JUEGO ACCESORIO
2	N854158	1 [A]	1	BLADE	JEU ACCESSOIRES	SATZ ANBAUTEILE
2	854086	1 [B]	1	BLADE	KIT ACCESSORI	JUEGO ACCESORIO
2	854159	1 [C]	1	BLADE	JEU ACCESSOIRES	SATZ ANBAUTEILE
2	854160	1 [D]	1	BLADE	KIT ACCESSORI	JUEGO ACCESORIO
3	YM2531-102	1 1/8" X 1-1/4	1	PIN	LAME	KLINGE
4	YM2520-469	1 5/8"-18	1	NUT	LAMA	HOJA CORTANTE
5	YM2526-449	1	1	WASHER	LAME	KLINGE
6	YM2900-105	1	1	HUB	LAMA	HOJA CORTANTE
7	YM2550-029	6	2	BEARING CUP	LAME	KLINGE
8	YM2525-352	1 1/2"	4	LOCK WASHER	LAMA	HOJA CORTANTE
9	YM2520-352	1 1/2"-13	4	NUT	LAME	KLINGE
10	YM2550-027	1	2	BEARING CONE	LAMA	HOJA CORTANTE
11	YM2550-115	1	1	SEAL	MOYEU	NABE
12	YM2533-110	1 1/4"-28	1	UNION	MOZZO	CUBO
13	YM2960-218	1	1	ARM	CUVETTE ROULEMNT	LAGERAUSSENRING
14	YM2520-357	1 1/2"-13	5	NUT	COPPA CUSCINETTO	ANILLO COJINETE
15	YM2960-226	1	1	BRACKET	RONDELLE FREIN	SICHERUNGSRING
16	YM2502-339	1 1/2"-13 X 1-1/2	7	SCREW	RONDELLE ARRESTO	ARANDELA SEGURID
17	YM2502-296	1 1/2"-13 X 2-1/2	2	SCREW	ECROU	MUTTER
18	YM2526-355	1	4	WASHER	DADO	TUERCA
19	YM2570-375	1	1	DUST SHIELD	CONO ROULEMENT	LAGERINNENRING
					CONO CUSCINETTO	CONO COJINETE
					JOINT ETANCHEITE	DICHTRING
					GIUNTO ROTONDO	JUNTA REDONDA
					RACCORD	VERSCHRAUBUNG
					RACCORDO	RACOR
					BRAS	SCHARHEBEL
					BRACCIO	BRAZO
					ECROU	MUTTER
					DADO	TUERCA
					SUPPORT FIXATION	HALTEAM
					STAFFETTA	SOPORTE
					VIS	SCHRAUBE
					VITE	TORNILLO
					VIS	SCHRAUBE
					VITE	TORNILLO
					RONDELLE	SCHIBE
					RONDELLA	ARANDELA
					CACHE POUSSIERE	STAUBDECKEL
					PARAPOLVERE*	PLACA ANTIPOLVO

Plough Coulter
Coutre
Sech
Coltro
Cuchilla

80-75

5-PL51-001-B

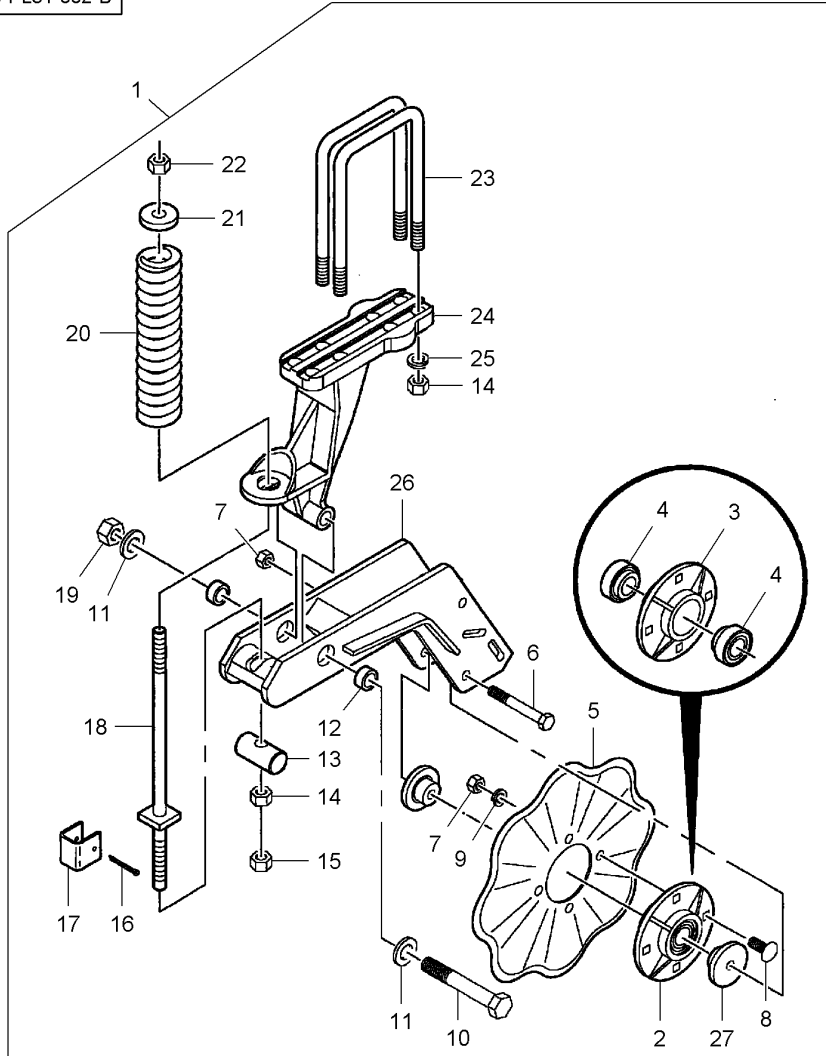


- [A] WITH 8 FLUTES BLADE
AVEC LAME 8 RAINURES
MIT 8 RILLEN FRASMESSER
CON LAMA 8 SOLCHI
CON CUCHILLA 8 RANURAS
- [B] WITH 13 FLUTES BLADE
AVEC LAME 13 RAINURES
MIT 13 RILLEN FRASMESSER
CON LAMA 13 SOLCHI
CON CUCHILLA 13 RANURAS
- [C] WITH BUBBLED BLADE
AVEC LAME BULLE
MIT PERLEFRASMESSER
CON LAMA BOLLA
CON CUCHILLA BURBUJA
- [D] WITH SLASHER BLADE
AVEC LAME A DENTS
MIT SÄGEBLATT
CON LAMA A DENTI
CON CUCHILLA CORTADOR

Plough Coulter
 Coutre
 Sech
 Coltro
 Cuchilla

80-80

5-PL51-002-B

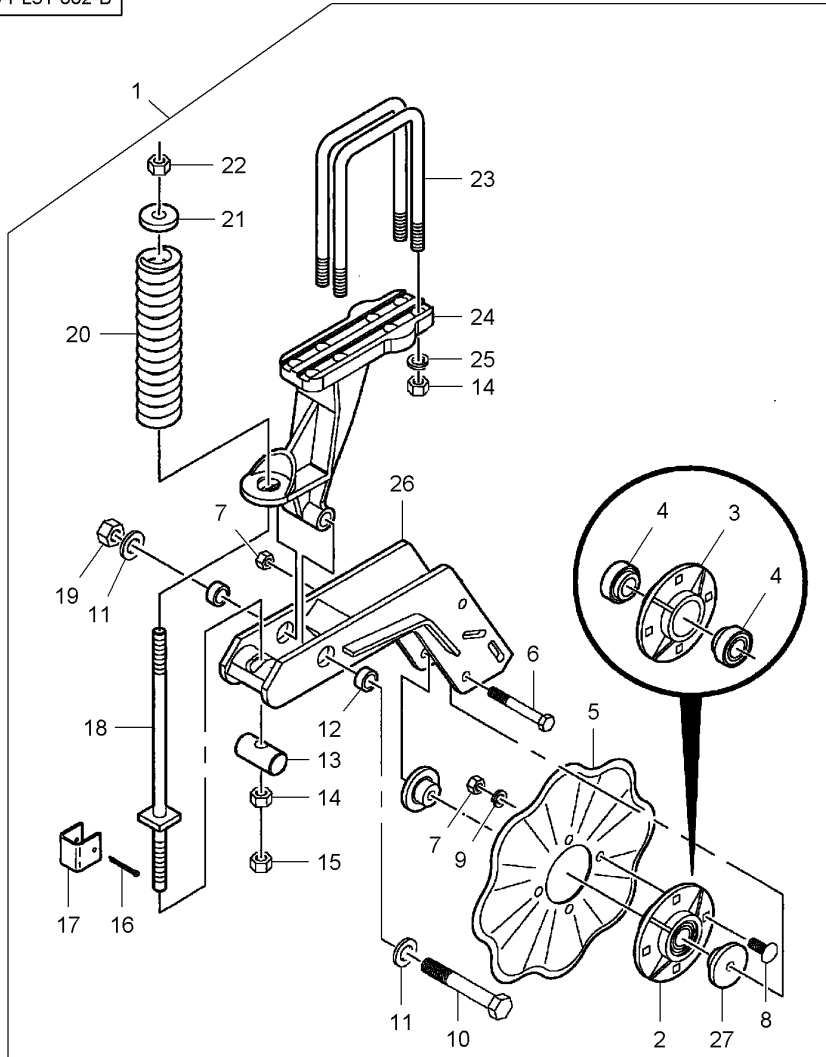


1	6000337	[AB]	1	KIT, ATTACHMENT	JEU ACCESSOIRES	SATZ ANBAUTEILE
1	6000335	[AC]	1	KIT, ATTACHMENT	KIT ACCESSORI	JUEGO ACCESORIO
1	6000313	[DB]	1	KIT, ATTACHMENT	JEU ACCESSOIRES	SATZ ANBAUTEILE
1	6000312	[DC]	1	KIT, ATTACHMENT	KIT ACCESSORI	JUEGO ACCESORIO
1	6000338	[EB]	1	KIT, ATTACHMENT	JEU ACCESSOIRES	SATZ ANBAUTEILE
1	6000336	[EC]	1	KIT, ATTACHMENT	KIT ACCESSORI	JUEGO ACCESORIO
1*	6000214	[FB]	1	KIT, ATTACHMENT	JEU ACCESSOIRES	SATZ ANBAUTEILE
1*	6000139	[FC]	1	KIT, ATTACHMENT	KIT ACCESSORI	JUEGO ACCESORIO
2	W248429BS	1	2	HUB	JEU ACCESSOIRES	SATZ ANBAUTEILE
3	W248429B	2	1	HUB	MOYEU	NABE
4	K3538	2	2	BALL BEARING	MOZZO	CUBO
5	6100110	1 [A]	1	BLADE	MOYEU	NABE
5	854086	1 [D]	1	BLADE	MOZZO	CUBO
5	854159	1 [E]	1	BLADE	ROULEMENT BILLES	KUGELLAGER
5*	W218169B	1 [F]	1	BLADE	COJINETTE SFERE	COJINETE DE BOLA
6	70926157	1 1/2"-13 X 3-3/4	1	BOLT	LAME	KLINGE
7	375098X1	1 1/2"-13	5	NUT UNC	LAMA	HOJA CORTANTE
8*	364224X1	1 1/2"-13 X 1-1/4	4	BOLT UNC	LAME	KLINGE
9*	353439X1	1 1/2"	4	LOCK WASHER	LAMA	HOJA CORTANTE
10	70923126	1 3/4"-10 X 5	1	BOLT	LAMA	HOJA CORTANTE
11	N12701	1 3/4"	2	WASHER	LAME	KLINGE
12	W248480B	1	2	BUSH	LAMA	HOJA CORTANTE
13	W248481B	1	1	TRUNNION	BOULON	BOLZEN
14	70932665	1 5/8"-11	5	NUT UNC	BULLONE	BULON
15	7774565	1 5/8"-11	1	NUT	RONDELLE	SCHEIBE
16	W932040-4	1 3/16" X 2-1/2	1	PIN	RONDELLA	ARANDELA
					BAGUE	RING
					BOCCOLA	CASQUILLO
					TOURILLON	ZAPFEN
					CROCIERA	PERNO
					ECROU UNC	MUTTER UNC
					DADO UNC	TUERCA UNC
					ECROU	MUTTER
					DADO	TUERCA
					GOUPILLE	STIFT
					COPPIGLIA	PASADOR

Plough Coultter
 Coutre
 Sech
 Coltro
 Cuchilla

80-80

5-PL51-002-B



17	851574	1	1	SPACER	ENTRETOISE	ABSTANDSTUECK
18	851233	1	1	SCREW	DISTANZIALE	DISCO ESPACIADOR
19	Y704718	1	3/4"-10	LOCKNUT	VIS	SCHRAUBE
20	W246964B	1	1	SPRING	VITE	TORNILLO
21	W219814B	1	1	WASHER	ECROU FREIN	SICHERUNGSMUTTER
22	72162490	1	5/8"-11	LOCKNUT	AUTOBLOCCANTE	CONTRATUERCA
23	W248489B	1 [B]	2	U BOLT	RESSORT	FEDER
24	N851505	1	1	SUPPORT	MOLLA	MUELLE
25	353433X1	1	5/8"	LOCK WASHER	RONDELLE	SCHEIBE
26	W248476B	1	1	ARM	RONDELLA	ARANDELA
27	W248483B	1	2	SPACER	ECROU FREIN	SICHERUNGSMUTTER
					AUTOBLOCCANTE	CONTRATUERCA
					ETRIER FILETE	BUEGELSCHRAUBE
					BULLONE A STAFFA	BRIDA EN U
					ETRIER FILETE	BUEGELSCHRAUBE
					BULLONE A STAFFA	BRIDA EN U
					SUPPORT	TRAGER
					SOPPORTO	SOPORTE
					RONDELLE FREIN	SICHERUNGSRING
					RONDELLA ARRESTO	ARANDELA SEGURID
					BRAS	SCHARHEBEL
					BRACCIO	BRAZO
					ENTRETOISE	ABSTANDSTUECK
					DISTANZIALE	DISCO ESPACIADOR

[A] WITH 8 FLUTES BLADE
 AVEC LAME 8 RAINURES
 MIT 8 RILLEN FRASMESSER
 CON LAMA 8 SOLCHI
 CON CUCHILLA 8 RANURAS

[B] WITH 5" X 7" FRAME
 AVEC BATI 5" X 7"
 MIT 5" X 7" RAHMEN
 CON TELAIO 5" X 7"
 CON BASTIDOR 5" X 7"

[C] WITH 7" X 7" FRAME
 AVEC BATI 7" X 7"
 MIT 7" X 7" RAHMEN
 CON TELAIO 7" X 7"
 CON BASTIDOR 7" X 7"

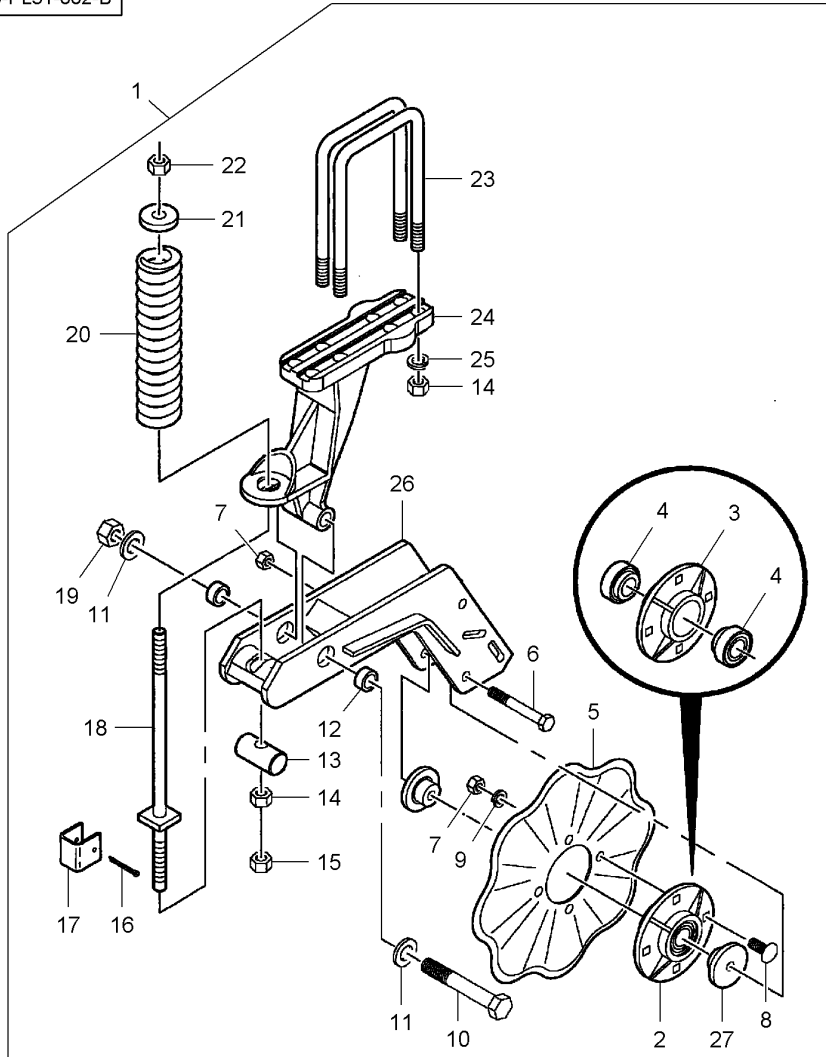
[D] WITH 13 FLUTES BLADE
 AVEC LAME 13 RAINURES
 MIT 13 RILLEN FRASMESSER
 CON LAMA 13 SOLCHI
 CON CUCHILLA 13 RANURAS

[E] WITH BUBBLED BLADE
 AVEC LAME BULLE
 MIT PERLEFRASMESSER
 CON LAMA BOLLA
 CON CUCHILLA BURBUJA

Plough Coulter
Coutre
Sech
Coltro
Cuchilla

80-80

5-PL51-002-B

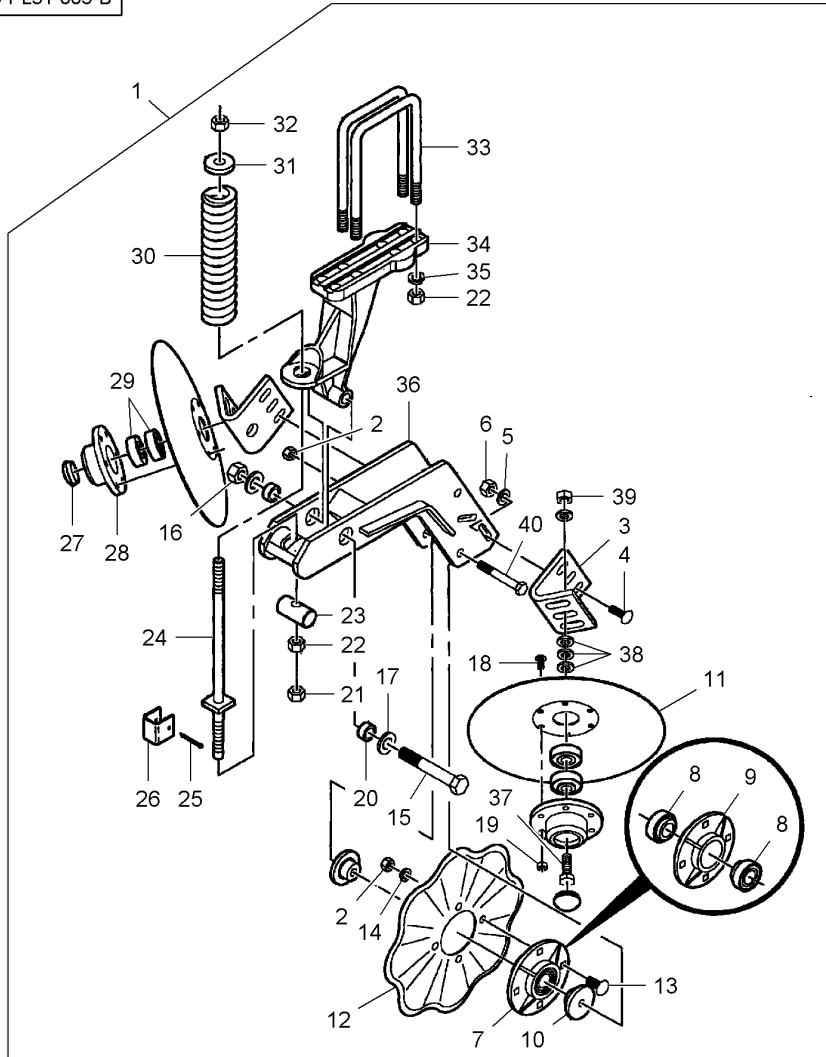


[F] WITH SLASHER BLADE
AVEC LAME A DENTS
MIT SÄGEBLATT
CON LAMA A DENTI
CON CUCHILLA CORTADOR

Plough Coulter
 Coutre
 Sech
 Coltro
 Cuchilla

80-85

5-PL51-003-B

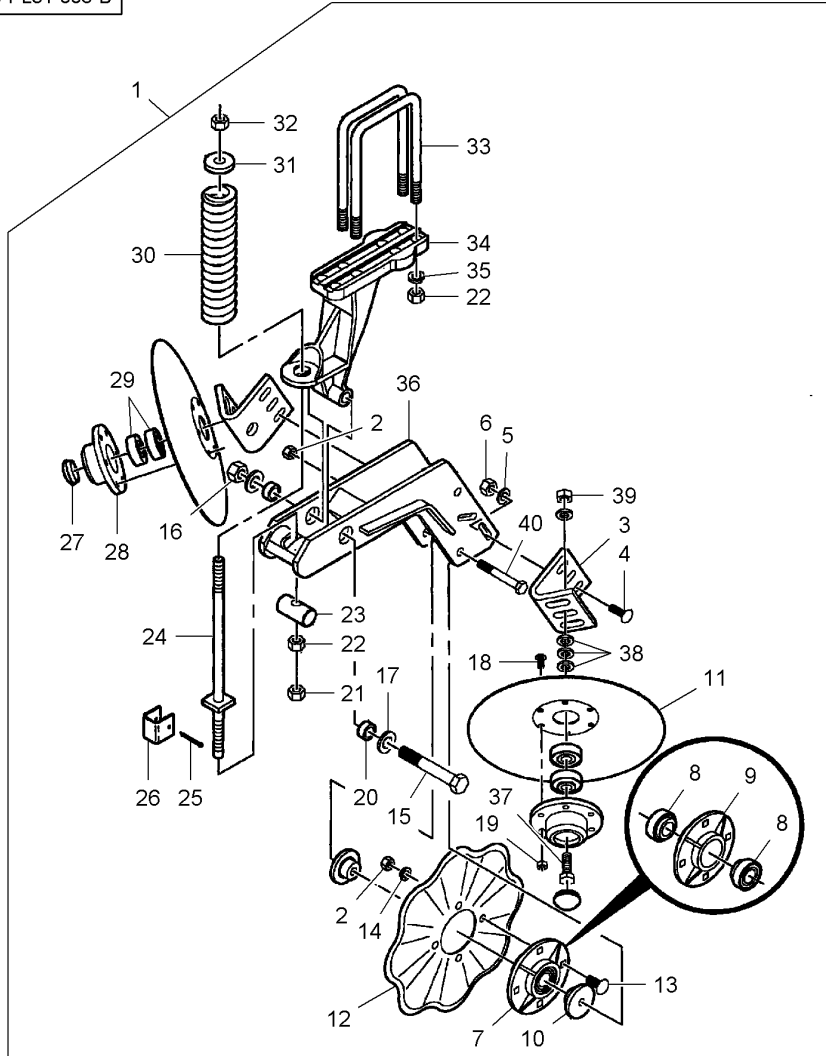


17	N12701	1	3/4"	2	WASHER	RONDELLE	SCHEIBE
18	70918249	1	5/16"-18 X 3/4	12	SCREW	RONDELLA	ARANDELA
19	70917372	1	5/16"-18			VIS	SCHRAUBE
20	W248480B	1		2	BUSH	VITE	TORNILLO
21	7774565	1	5/8"-11	12	NUT	ECROU	MUTTER
22	70932665	1	5/8"-11			DADO	TUERCA
23	W248481B	1		2	BUSH	BAGUE	RING
24	851233	1		1	NUT	BOCCOLA	CASQUILLO
25	W932040-4	1	3/16" X 2-1/2	1	NUT	ECROU	MUTTER
26	851574	1		5	NUT UNC	DADO	TUERCA
27	W247165B	1		1	TRUNNION	ECROU UNC	MUTTER UNC
28	W248424B	1		1	SCREW	DADO UNC	TUERCA UNC
29	W247167B	1		1	TRUNNION	TOURILLON	ZAPFEN
30	W246964B	1		1	SCREW	CROCIERA	PERNO
31	W219814B	1		1	PIN	VIS	SCHRAUBE
32	72162490	1	5/8"-11	1	PIN	VITE	TORNILLO
33	W248489B	1	[B]	1	SPACER	GOUPILLE	STIFT
33	W232588B	1	[C]	1	SPACER	COPPIGLIA	PASADOR
34	N851505	1		2	CAP	ENTRETOISE	ABSTANDSTUECK
35	353433X1	1	5/8"	2	CAP	DISTANZIALE	DISCO ESPACIADOR
36	W248476B	1		2	HUB	CHAPEAU	KAPPE
37	369275X1	1	5/8"-11 X 2-3/4	2	HUB	CAPUCHON	TAPA
38	70918268	1	5/8"	4	BEARING ASSY	MOYEU	NABE
39	70926937	1	5/8"-11	4	BEARING ASSY	MOZZO	CUBO
40	70926157	1	1/2"-13 X 3-3/4	1	SPRING	ROULEMENT	RADIALLAGER
				1	WASHER	CUSCINETTO COMPL	RODAMIENTO RAD
				1	LOCKNUT	RESSORT	FEDER
				2	U BOLT	MOLLA	MUELLE
				2	U BOLT	RONDELLE	SCHEIBE
				4	LOCK WASHER	RONDELLA	ARANDELA
				1	ARM	ECROU FREIN	SICHERUNGSMUTTER
				2	BOLT UNC	AUTOBLOCCANTE	CONTRATUERCA
				8	FLAT WASHER	ETRIER FILETE	BUEGELSCHRAUBE
				2	LOCKNUT	BULLONE A STAFFA	BRIDA EN U
				1	BOLT	ETRIER FILETE	BUEGELSCHRAUBE
						BULLONE A STAFFA	BRIDA EN U
						SUPPORT	TRAGER
						SOPPORTO	SOPORTE
						RONDELLE FREIN	SICHERUNGSRING
						RONDELLA ARRESTO	ARANDELA SEGURID
						BRAS	SCHARHEBEL
						BRACCIO	BRAZO
						BOULON UNC	MASCH.SCHRB.UNC
						BULLONE UNC	PERNO UNC
						RONDELLE PLATE	UNTERLEGSCHIBEN
						RONDELLE PIANA	ARANDELA PLANA
						ECROU FREIN	SICHERUNGSMUTTER
						AUTOBLOCCANTE	CONTRATUERCA
						BOULON	BOLZEN
						BULLONE	BULON

Plough Coulter
 Coutre
 Sech
 Coltro
 Cuchilla

80-85

5-PL51-003-B



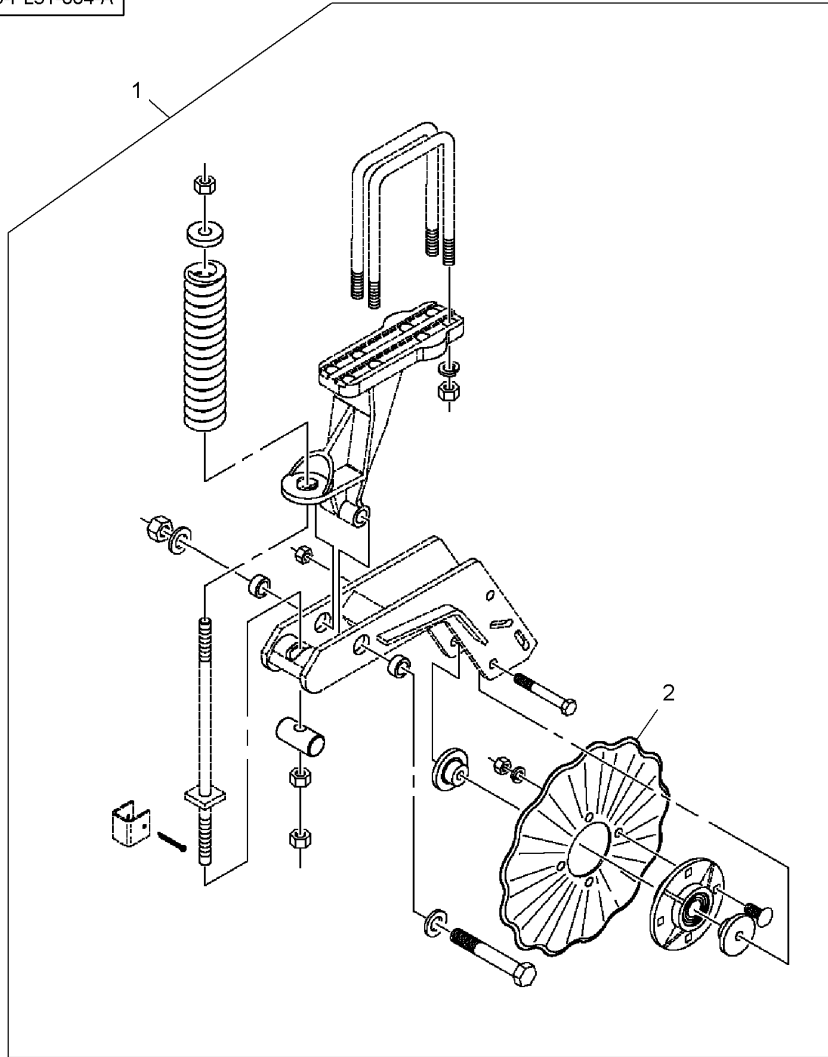
- [A] WITH 8 FLUTES BLADE
 AVEC LAME 8 RAINURES
 MIT 8 RILLEN FRASMESSER
 CON LAMA 8 SOLCHI
 CON CUCHILLA 8 RANURAS
- [B] WITH 5" X 7" FRAME
 AVEC BATI 5" X 7"
 MIT 5" X 7" RAHMEN
 CON TELAIO 5" X 7"
 CON BASTIDOR 5" X 7"
- [C] WITH 7" X 7" FRAME
 AVEC BATI 7" X 7"
 MIT 7" X 7" RAHMEN
 CON TELAIO 7" X 7"
 CON BASTIDOR 7" X 7"
- [D] WITH 13 FLUTES BLADE
 AVEC LAME 13 RAINURES
 MIT 13 RILLEN FRASMESSER
 CON LAMA 13 SOLCHI
 CON CUCHILLA 13 RANURAS
- [E] WITH SLASHER BLADE
 AVEC LAME A DENTS
 MIT SÄGEBLATT
 CON LAMA A DENTI
 CON CUCHILLA CORTADOR
- [F] WITH BUBBLED BLADE
 AVEC LAME BULLE
 MIT PERLEFRASMESSER
 CON LAMA BOLLA
 CON CUCHILLA BURBUJA

Plough Coulter
 Coutre
 Sech
 Coltro
 Cuchilla

80-90

With 13 Flutes Blade
 Avec Lame 13 Rainures
 Mit 13 Rillen Frasmesser
 Con Lama 13 Solchi
 Con Cuchilla 13 Ranuras

5-PL51-004-A



1 *6100102

2 *854086

1

1 KIT, ATTACHMENT

1 BLADE

JEU ACCESSOIRES
 KIT ACCESSORI
 LAME
 LAMA

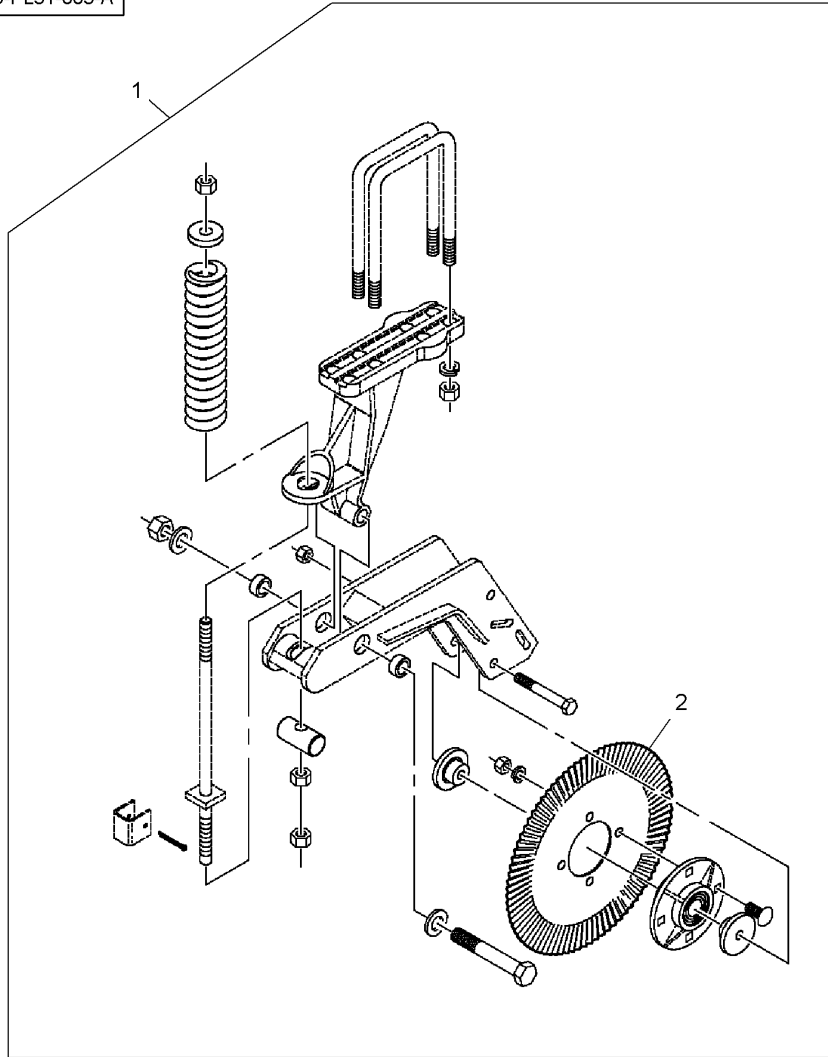
SATZ ANBAUTEILE
 JUEGO ACCESORIO
 KLINGE
 HOJA CORTANTE

Plough Coulter
 Coutre
 Sech
 Coltro
 Cuchilla

80-95

With Slasher Blade
 Avec Lame A Dents
 Mit Sägeblatt
 Con Lama A Denti
 Con Cuchilla Cortador

5-PL51-005-A



1 *2087409

2 *W218169B

1

1 KIT, ATTACHMENT

1 BLADE

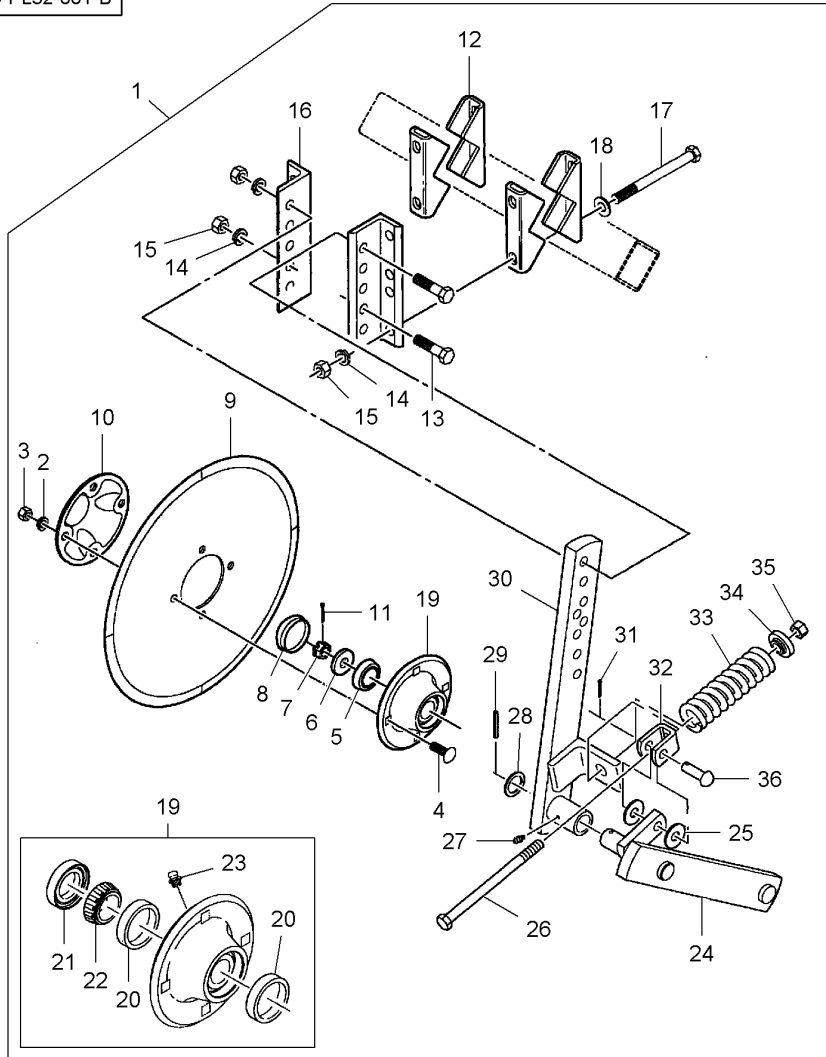
JEU ACCESSOIRES
 KIT ACCESSORI
 LAME
 LAMA

SATZ ANBAUTEILE
 JUEGO ACCESORIO
 KLINGE
 HOJA CORTANTE

Side Thrust Blade
Disque Stabilisateur
Stabilisierblatt
Lamiera Di Stabilizzazione
Placa Estabilizadora

80-100

5-PL52-001-B

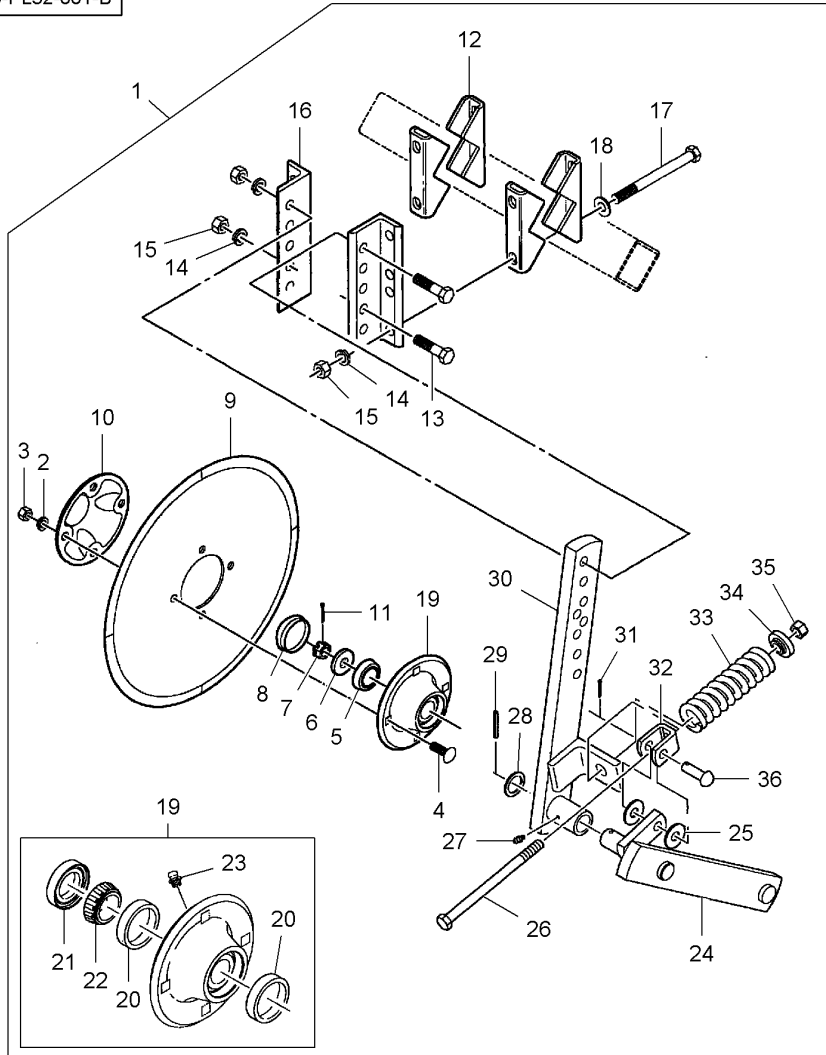


1	6000148		1	KIT, ATTACHMENT	JEU ACCESSOIRES	SATZ ANBAUTEILE
2	★Y705046	1 1/2"			KIT ACCESSORI	JUEGO ACCESORIO
3	375098X1	1 1/2"-13	4	LOCK WASHER	RONDELLE FREIN	SICHERUNGSRING
4	★364246X1	1 1/2"-13 X 1-1/2	4	NUT UNC	RONDELLA ARRESTO	ARANDELA SEGURID
5	70327382	1	4	BOLT UNC	ECROU UNC	MUTTER UNC
6	W239296B	1	4	BOLT UNC	DADO UNC	TUERCA UNC
7	★70917423	1 5/8"-18	1	BEARING CONE	BOULON UNC	MASCH.SCHRB.UNC
8	W20H4701	1	1	WASHER	BULLONE UNC	PERNO UNC
9	W217306B	1	1	BOLT UNF	CONE ROULEMENT	LAGERINNENRING
10	W219356B	1	1	WASHER	CONO CUSCINETTO	CONO COJINETE
11	354061X1	1 1/8" X 1-1/4	1	BOLT UNF	RONDELLE	SCHEIBE
12	30-1007696	1	1	WASHER	RONDELLA	ARANDELA
13	353729X1	1 5/8"-11 X 2-1/2	1	BOLT UNF	BOULON UNF	MASCH.SCHRB.UNF
14	353433X1	1 5/8"	1	CAP	BULLONE UNF	PERNO UNF
15	70932665	1 5/8"-11	1	DISC	CHAPEAU	KAPPE
16	W248490B	1	1	DISC	CAPUCHON	TAPA
17	70926137	1 5/8"-11 X 7	1	PLATE	DISQUE	SCHEIBE
18	70918268	1 5/8"	1	PLATE	DISCO	DISCO
19	851997	1	1	PIN	PLAQUE	PLATTE
20	70327997	19	1	PIN	PIASTRA	PLATO
21	W239653BS	19	1	CLAMP	GOUPILLE	STIFT
22	70327382	19	4	CLAMP	COPPIGLIA	PASADOR
23	70914465	19 1/8"-27	2	BOLT UNC	COLLIER	HALTESCHELLE
24	W220978B	1	2	BOLT UNC	FASCETTA	ABRAZADERA
25	6834402	1	6	LOCK WASHER	BOULON UNC	MASCH.SCHRB.UNC
26	70934193	1 5/8"-11 X 9	6	NUT UNC	BULLONE UNC	PERNO UNC
			6	NUT UNC	RONDELLE FREIN	SICHERUNGSRING
			2	SUPPORT	RONDELLA ARRESTO	ARANDELA SEGURID
			4	CAPSCREW	ECROU UNC	MUTTER UNC
			2	SUPPORT	DADO UNC	TUERCA UNC
			2	SUPPORT	SUPPORT	TRAGER
			4	CAPSCREW	SOPPORTO	SOPORTE
			4	FLAT WASHER	VIS BOUCHON	HUTSCHRAUBE
			1	HUB	TAPPO A VITE	TORNILLO TAPON
			2	BEARING CUP	RONDELLE PLATE	UNTERLEGSCHIEBEN
			1	SEAL	RONDELLE PIANA	ARANDELA PLANA
			1	BEARING CONE	MOYEU	NABE
			1	GREASE FITTING	MOZZO	CUBO
			2	ARM	CUVETTE ROULEMNT	LAGERAUSSENRING
			2	WASHER	COPPA CUSCINETTO	ANILLO COJINETE
			1	SCREW	JOINT ETANCHEITE	DICHTRING
			1	SCREW	GIUNTO ROTONDO	JUNTA REDONDA
			1	SCREW	CONE ROULEMENT	LAGERINNENRING
			1	SCREW	CONO CUSCINETTO	CONO COJINETE
			1	SCREW	GRAISSEUR	DRUCKSCHMIERKOPF
			1	SCREW	INGRASSATORE	ENGRASADOR
			1	SCREW	BRAS	SCHARHEBEL
			1	SCREW	BRACCIO	BRAZO
			1	SCREW	RONDELLE	SCHEIBE
			1	SCREW	RONDELLA	ARANDELA
			1	SCREW	VIS	SCHRAUBE
			1	SCREW	VITE	TORNILLO

Side Thrust Blade
 Disque Stabilisateur
 Stabilisierblatt
 Lamiera Di Stabilizzazione
 Placa Estabilizadora

80-100

5-PL52-001-B



27	70914687	1	1/4"-28	1	GREASE FITTING	GRAISSEUR	DRUCKSCHMIERKOPF
28	WRP5496	1		1	WASHER	INGRASSATORE	ENGRASADOR
29	70920449	1	1/4" X 2	1	PIN	RONDELLE	SCHEIBE
30	30-1008145	1		1	ARM	RONDELLE	ARANDELA
31	354080X1	1	3/16" X 1-1/4	1	SPLIT PIN	GOUPILLE	STIFT
32	W218438B	1		1	CLEVIS	COPPIGLIA	PASADOR
33	W219326B	1		1	SPRING	BRAS	SCHARHEBEL
34	W219814B	1		1	WASHER	BRACCIO	BRAZO
35	70932665	1	5/8"-11	1	NUT UNC	GOUPILLE FENDUE	SPALTBOLZEN
36	W239627B	1	5/8" X 2	1	CLEVIS PIN	COPIGLIA	PASADOR HENDIDO
						CHAPE	GABELSTUECK
						GANCIO D'ATTACCO	GANCHO SEGURI.
						RESSORT	FEDER
						MOLLA	MUELLE
						RONDELLE	SCHEIBE
						RONDELLE	ARANDELA
						ECROU UNC	MUTTER UNC
						DADO UNC	TUERCA UNC
						AXE	SPLINTBOLZEN
						PERNO D'ATTACCO	BULON CILINDRICO

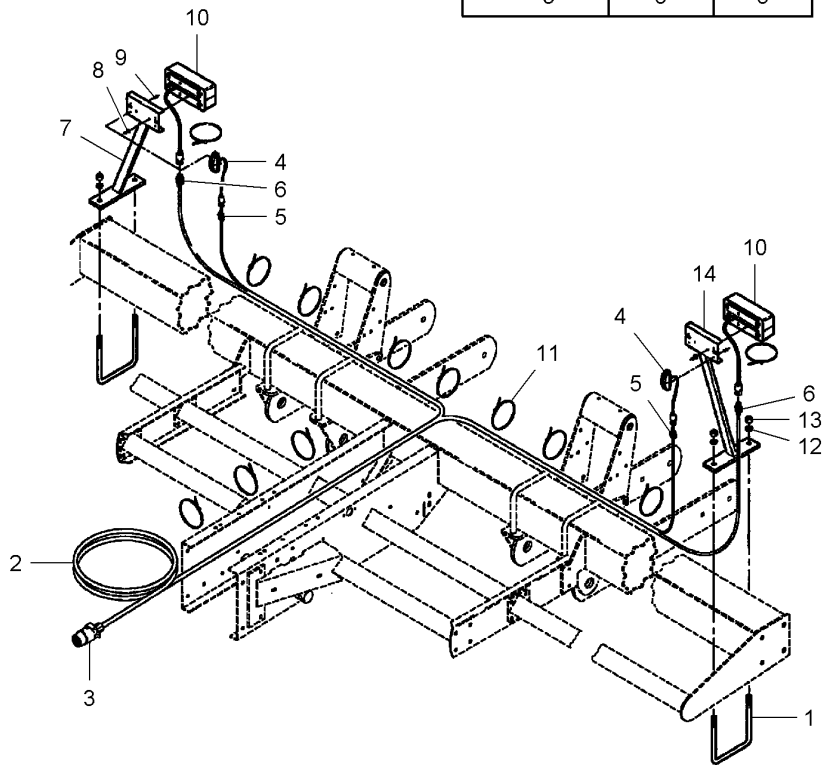
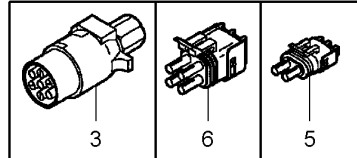
--	--	--

90

Lighting
Eclairage
Beleuchtung
Illuminazione
Iluminacion

90-5

5-PL68-002-A

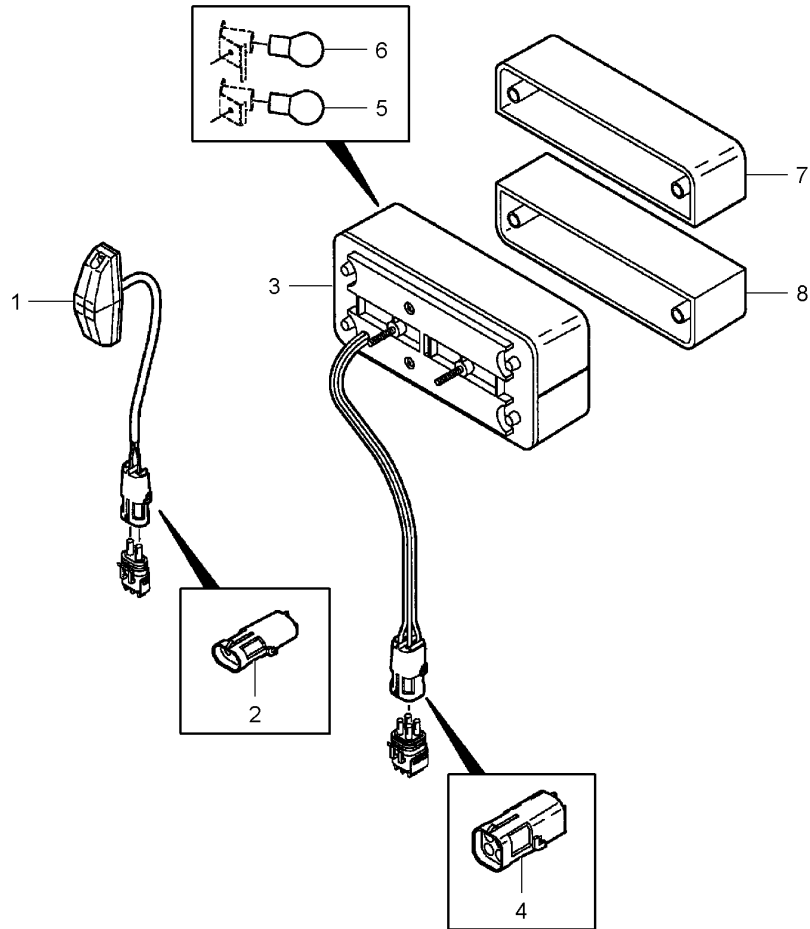


1*W232588B	5/8"-11 X 7-1/16	2 U BOLT	ETRIER FILETE BULLONE A STAFFA	BUEGELSCHRAUBE BRIDA EN U
2*855418		1 HARNESS	FAISCEAU FASCIOCAVI	KABELBAUM MAZO CABLES
2*700714649	2	1 PLUG 7 PIN SUP	PRISE MALE 7 BR SPINA DA 7	STECKER 7P ENTST TOMA 7 ESPIG SUP
2*855426	2	2 ELECTRICAL PLUG	PRISE ELECT MALE PRESAELETTTRICI M	STECKER TOMACORRIENTE M
2*700725254	2	2 CONNECTOR	BORNE. MORSETTO.	DOPPELNIPPEL CONECTOR
3*700714649		X PLUG 7 PIN SUP	PRISE MALE 7 BR SPINA DA 7	STECKER 7P ENTST TOMA 7 ESPIG SUP
4*855451	👁 90-10 No 1	2 LIGHT	FEU FARO.	LEUCHTE LAMPARA/LUZ
5*855426		X ELECTRICAL PLUG	PRISE ELECT MALE PRESAELETTTRICI M	STECKER TOMACORRIENTE M
6*855434		X ELECTRICAL PLUG	PRISE ELECT MALE PRESAELETTTRICI M	STECKER TOMACORRIENTE M
7*855364	▶	1 BRACKET	SUPPORT FIXATION STAFFETTA	HALTEARM SOPORTE
8*70917380	No 10	4 WASHER	RONDELLE RONDELLA	SCHEIBE ARANDELA
9*70917395	No 8	4 LOCK WASHER	RONDELLE FREIN RONDELLA ARRESTO	SICHERUNGSRING ARANDELA SEGURID
10*700717518	👁 90-10 No 3	2 LIGHT	FEU FARO.	LEUCHTE LAMPARA/LUZ
11*700717644		X CABLE TIE	ATTACHE CABLE FASCETTA CAVI	KABELBINDER APRIETACABLES
12*70917373	5/8"	4 LOCK WASHER	RONDELLE FREIN RONDELLA ARRESTO	SICHERUNGSRING ARANDELA SEGURID
13*70932665	5/8"-11	4 NUT UNC	ECROU UNC DADO UNC	MUTTER UNC TUERCA UNC
14*855363	◀	1 BRACKET	SUPPORT FIXATION STAFFETTA	HALTEARM SOPORTE

Lighting
Eclairage
Beleuchtung
Illuminazione
Iluminacion

90-10

5-PL68-001-B



1*855451

2*700708753

3*700717518

4*700728336

5*700717797

6*700717796

7*700717489

8*700717614

1

3

3

3

3

3[A]

[A] RED
ROUGE
ROT
ROSSO
ROJO

1 LIGHT

1 ELECTRIC SOCKET

1 LIGHT

1 ELECTRIC SOCKET

1 BULB S/L 21/5W

1 BULB 12V 21W

1 LENS

1 LENS

FEU

FARO.

PRISE ELEC FEMEL

PRESAELETRIC F

FEU

FARO.

PRISE ELEC FEMEL

PRESAELETRIC F

AMPOULE 21/5W

BULBO 21/5W

AMPOULE 12V 21W

BULBO 12V 21W

LENTILLE

LENTE

LENTILLE

LENTE

LEUCHTE

LAMPARA/LUZ

STECKDOSE

TOMACORRIENTE F

LEUCHTE

LAMPARA/LUZ

STECKDOSE

TOMACORRIENTE F

GLUEHLAMPE 21/5W

BOMB C/I 21/5W

GLUEHL 12V21W

BOMB 12V 21W

LINSE

LENTE DE VIDRIO

LINSE

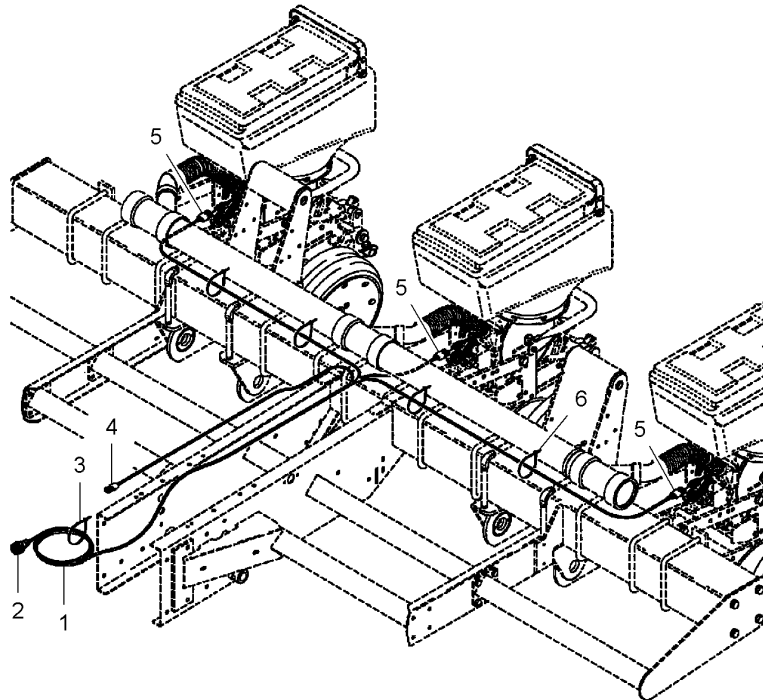
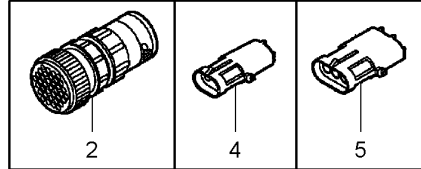
LENTE DE VIDRIO

Electronic Sensor Harness
 Faisceau Capteur
 Sensor Kabelbaum
 Fascio Sensore
 Haz Captador

90-15

3 Row
 3 Rangs
 3 Reihen
 3 Lineas
 3 Lineas

5-PL17-001-B



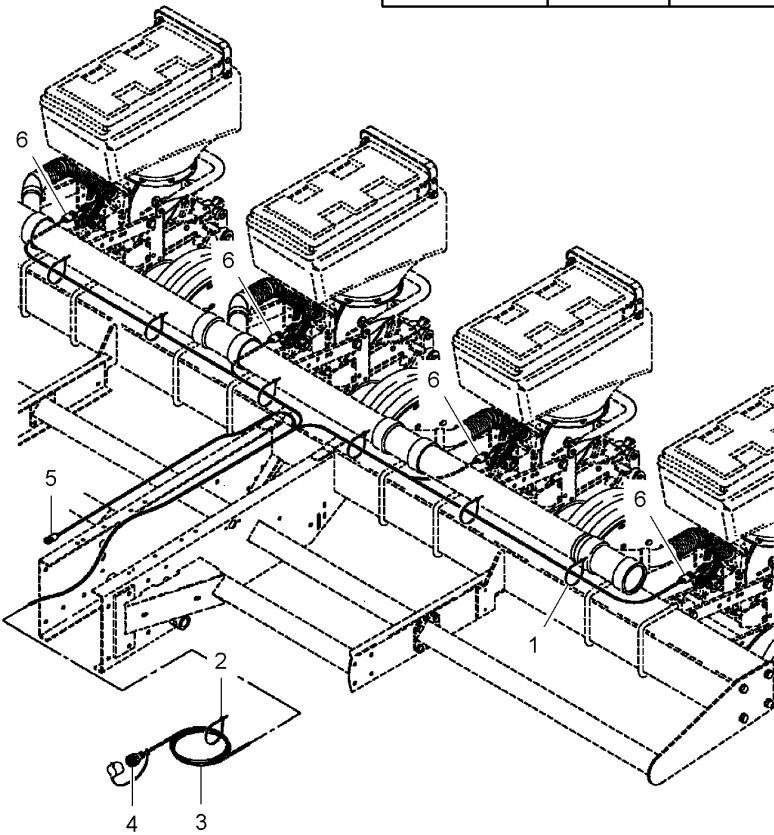
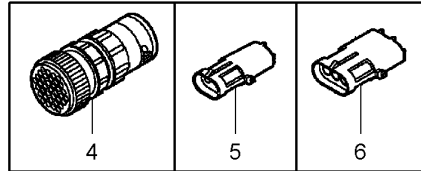
1 N857319	[A]	1 HARNESS	FAISCEAU FASCIOCAVI	KABELBAUM MAZO CABLES
1 N857320	[B]	1 HARNESS	FAISCEAU FASCIOCAVI	KABELBAUM MAZO CABLES
1*855447	1	1 ELECTRIC SOCKET	PRISE ELEC FEMEL PRESAELETTRIC F	STECKDOSE TOMACORRIENTE F
1*855425	1	1 ELECTRIC SOCKET	PRISE ELEC FEMEL PRESAELETTRIC F	STECKDOSE TOMACORRIENTE F
1*N855429	1	3 ELECTRIC SOCKET	PRISE ELEC FEMEL PRESAELETTRIC F	STECKDOSE TOMACORRIENTE F
2*855447		X ELECTRIC SOCKET	PRISE ELEC FEMEL PRESAELETTRIC F	STECKDOSE TOMACORRIENTE F
3*7724347	◀ 11"	X CABLE TIE	ATTACHE CABLE FASCETTA CAVI	KABELBINDER APRIETACABLES
4*855425		X ELECTRIC SOCKET	PRISE ELEC FEMEL PRESAELETTRIC F	STECKDOSE TOMACORRIENTE F
5*855429		X ELECTRIC SOCKET	PRISE ELEC FEMEL PRESAELETTRIC F	STECKDOSE TOMACORRIENTE F
6*70937133	◀ 15"-1/4	X CABLE TIE	ATTACHE CABLE FASCETTA CAVI	KABELBINDER APRIETACABLES
[A] 3 ROWS WITH 1,5 M SPACING 3 RANGS AVEC ESPACEMENT 1,5 M 3 REIHE MIT ABSTAND 1,5 M 3 LINEAS CON DISTANZIAMENTO 1,5 M 3 LINEAS CON ESPACIAMIENTO 1,5 M				
[B] 3 ROWS WITH 2,3 M SPACING 3 RANGS AVEC ESPACEMENT 2,3 M 3 REIHE MIT ABSTAND 2,3 M 3 LINEAS CON DISTANZIAMENTO 2,3 M 3 LINEAS CON ESPACIAMIENTO 2,3 M				

Electronic Sensor Harness
 Faisceau Capteur
 Sensor Kabelbaum
 Fascio Sensore
 Haz Captador

90-20

4 Row
 4 Rangs
 4 Reihen
 4 Lineas
 4 Lineas

5-PL17-002-B



- 1*70937133 ◀▶ 15"-1/4
- 2*7724347 ◀▶ 11"
- 3*W248510B
- 3*855447 3
- 3*855425 3
- 3*N855429 3
- 4*855447
- 5*855425
- 6*N855429

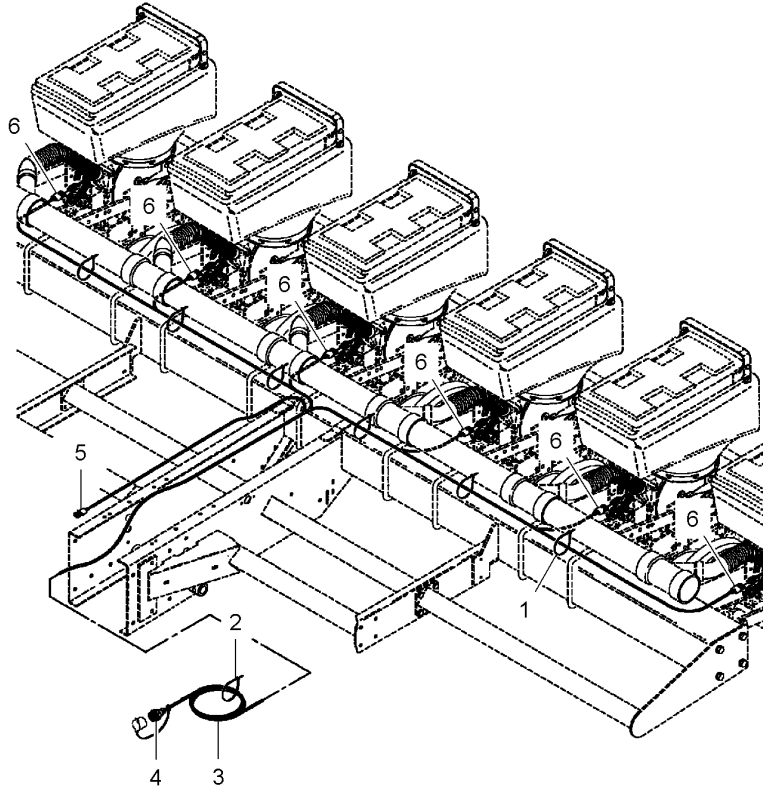
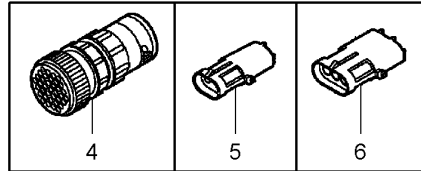
- | | | |
|-------------------|------------------|-----------------|
| 12 CABLE TIE | ATTACHE CABLE | KABELBINDER |
| | FASCETTA CAVI | APRIETACABLES |
| 14 CABLE TIE | ATTACHE CABLE | KABELBINDER |
| | FASCETTA CAVI | APRIETACABLES |
| 1 HARNESS | FAISCEAU | KABELBAUM |
| | FASCIOCAVI | MAZO CABLES |
| 1 ELECTRIC SOCKET | PRISE ELEC FEMEL | STECKDOSE |
| | PRESAELETTRIC F | TOMACORRIENTE F |
| 1 ELECTRIC SOCKET | PRISE ELEC FEMEL | STECKDOSE |
| | PRESAELETTRIC F | TOMACORRIENTE F |
| 4 ELECTRIC SOCKET | PRISE ELEC FEMEL | STECKDOSE |
| | PRESAELETTRIC F | TOMACORRIENTE F |
| X ELECTRIC SOCKET | PRISE ELEC FEMEL | STECKDOSE |
| | PRESAELETTRIC F | TOMACORRIENTE F |
| X ELECTRIC SOCKET | PRISE ELEC FEMEL | STECKDOSE |
| | PRESAELETTRIC F | TOMACORRIENTE F |
| X ELECTRIC SOCKET | PRISE ELEC FEMEL | STECKDOSE |
| | PRESAELETTRIC F | TOMACORRIENTE F |

Electronic Sensor Harness
 Faisceau Capteur
 Sensor Kabelbaum
 Fascio Sensore
 Haz Captador

90-25

6 Row
 6 Rangs
 6 Reihen
 6 Lineas
 6 Lineas

5-PL17-003-B



- 1*70937133 ◀▶ 15"-1/4
- 2*7724347 ◀▶ 11"
- 3*W248511B
- 3*855447 3
- 3*855425 3
- 3*N855429 3
- 4*855447
- 5*855425
- 6*N855429

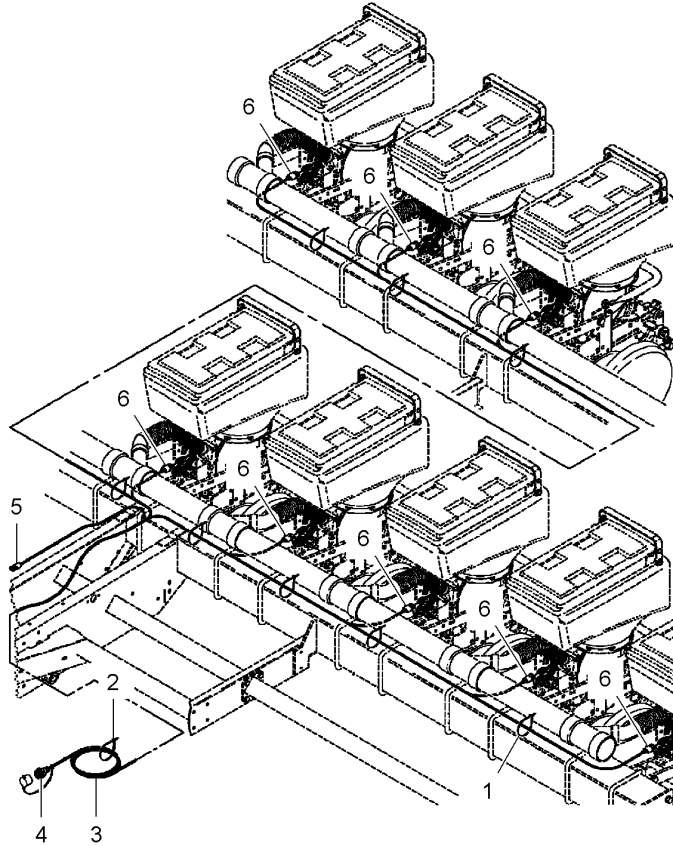
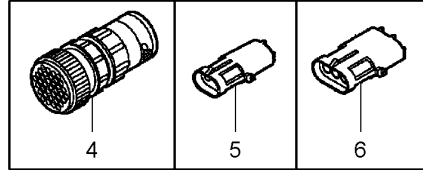
- | | | |
|-------------------|------------------|-----------------|
| 12 CABLE TIE | ATTACHE CABLE | KABELBINDER |
| 14 CABLE TIE | FASCETTA CAVI | APRIETACABLES |
| 1 HARNESS | ATTACHE CABLE | KABELBINDER |
| 1 ELECTRIC SOCKET | FASCETTA CAVI | APRIETACABLES |
| 1 ELECTRIC SOCKET | FAISCEAU | KABELBAUM |
| 6 ELECTRIC SOCKET | FASCIOCAVI | MAZO CABLES |
| X ELECTRIC SOCKET | PRISE ELEC FEMEL | STECKDOSE |
| X ELECTRIC SOCKET | PRESAELETTRIC F | TOMACORRIENTE F |
| X ELECTRIC SOCKET | PRISE ELEC FEMEL | STECKDOSE |
| | PRESAELETTRIC F | TOMACORRIENTE F |
| | PRISE ELEC FEMEL | STECKDOSE |
| | PRESAELETTRIC F | TOMACORRIENTE F |
| | PRISE ELEC FEMEL | STECKDOSE |
| | PRESAELETTRIC F | TOMACORRIENTE F |
| | PRISE ELEC FEMEL | STECKDOSE |
| | PRESAELETTRIC F | TOMACORRIENTE F |

Electronic Sensor Harness
 Faisceau Capteur
 Sensor Kabelbaum
 Fascio Sensore
 Haz Captador

90-30

8 Row
 8 Rangs
 8 Reihen
 8 Lineas
 8 Lineas

5-PL17-004-B



- 1*70937133 ◀▶ 15"-1/4
- 2*7724347 ◀▶ 11"
- 3*W248512B
- 3*855447 3
- 3*855425 3
- 3*N855429 3
- 4*855447
- 5*855425
- 6*N855429

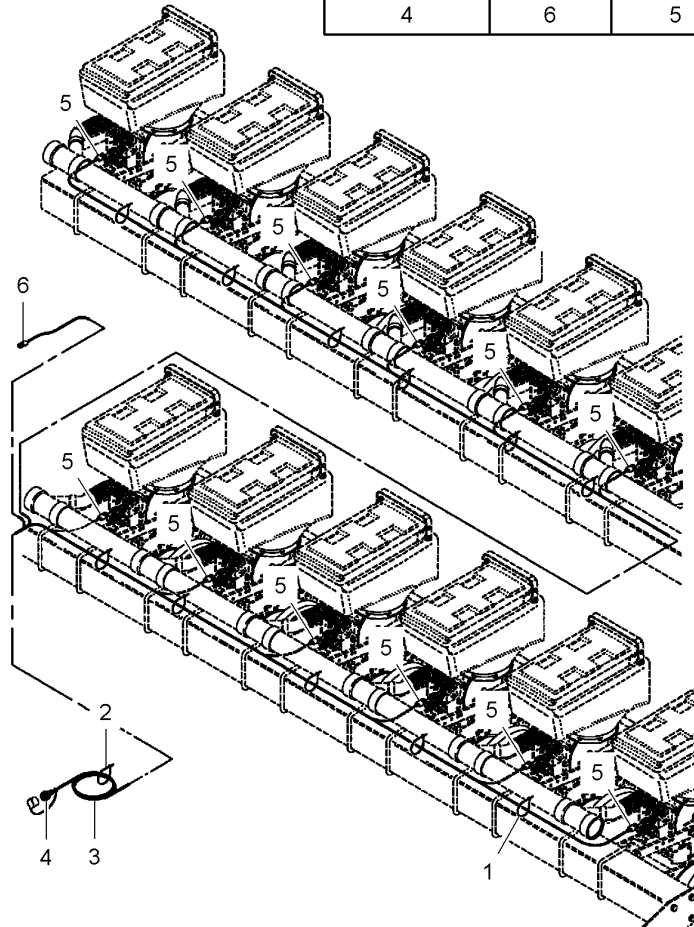
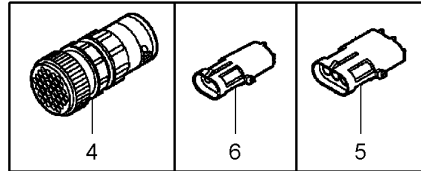
- | | | |
|-------------------|------------------|-----------------|
| 12 CABLE TIE | ATTACHE CABLE | KABELBINDER |
| | FASCETTA CAVI | APRIETACABLES |
| 14 CABLE TIE | ATTACHE CABLE | KABELBINDER |
| | FASCETTA CAVI | APRIETACABLES |
| 1 HARNESS | FAISCEAU | KABELBAUM |
| | FASCIOCAVI | MAZO CABLES |
| 1 ELECTRIC SOCKET | PRISE ELEC FEMEL | STECKDOSE |
| | PRESAELETTRIC F | TOMACORRIENTE F |
| 1 ELECTRIC SOCKET | PRISE ELEC FEMEL | STECKDOSE |
| | PRESAELETTRIC F | TOMACORRIENTE F |
| 8 ELECTRIC SOCKET | PRISE ELEC FEMEL | STECKDOSE |
| | PRESAELETTRIC F | TOMACORRIENTE F |
| X ELECTRIC SOCKET | PRISE ELEC FEMEL | STECKDOSE |
| | PRESAELETTRIC F | TOMACORRIENTE F |
| X ELECTRIC SOCKET | PRISE ELEC FEMEL | STECKDOSE |
| | PRESAELETTRIC F | TOMACORRIENTE F |
| X ELECTRIC SOCKET | PRISE ELEC FEMEL | STECKDOSE |
| | PRESAELETTRIC F | TOMACORRIENTE F |

Electronic Sensor Harness
 Faisceau Capteur
 Sensor Kabelbaum
 Fascio Sensore
 Haz Captador

90-35

12 Rows
 12 Rangs
 12 Reihen
 12 Lineas
 12 Lineas

5-PL17-005-A



- 1*70937133 ◀▶ 15"-1/4
- 2*7724347 ◀▶ 11"
- 3*W248513B
- 3*855447 3
- 3*855425 3
- 3*N855429 3
- 4*855447
- 5*N855429
- 6*855425

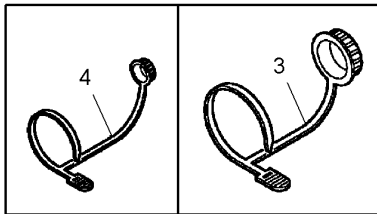
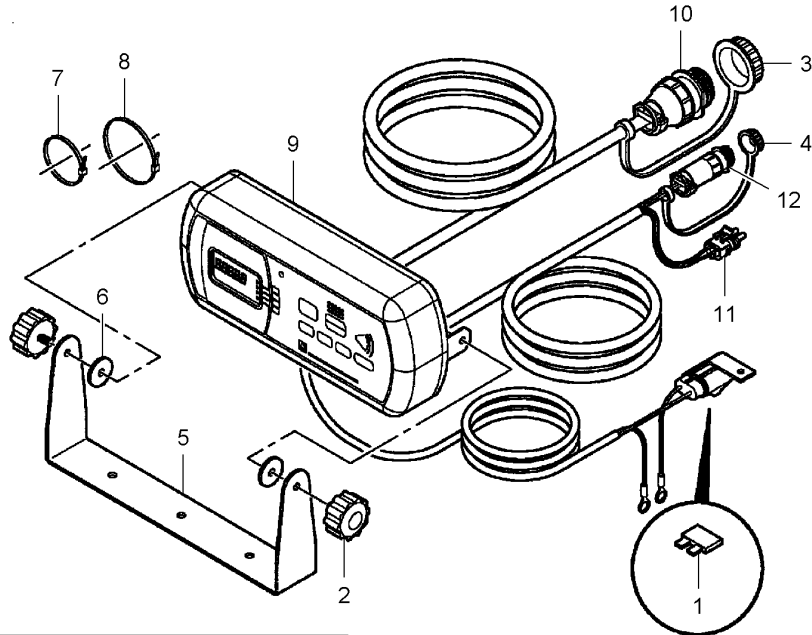
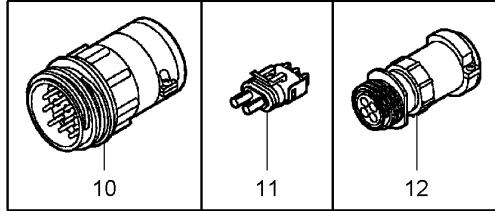
- | | | |
|-------------------|-----------------|-----------------|
| 11 CABLE TIE | ATTACHE CABLE | KABELBINDER |
| 14 CABLE TIE | FASCETTA CAVI | APRIETACABLES |
| 1 HARNESS | ATTACHE CABLE | KABELBINDER |
| 1 ELECTRIC SOCKET | FASCETTA CAVI | APRIETACABLES |
| 1 ELECTRIC SOCKET | FAISCEAU | KABELBAUM |
| | FASCIOCABI | MAZO CABLES |
| | PRESAELETTRIC F | STECKDOSE |
| | PRESAELETTRIC F | TOMACORRIENTE F |
| | PRESAELETTRIC F | STECKDOSE |
| | PRESAELETTRIC F | TOMACORRIENTE F |
| | PRESAELETTRIC F | STECKDOSE |
| | PRESAELETTRIC F | TOMACORRIENTE F |
| | PRESAELETTRIC F | STECKDOSE |
| | PRESAELETTRIC F | TOMACORRIENTE F |
| | PRESAELETTRIC F | STECKDOSE |
| | PRESAELETTRIC F | TOMACORRIENTE F |

Monitor
 Moniteur De Contrôle
 Kontrollmonitor
 Monitor Di Controllo
 Monitor De Control

90-45

S.M 1500
 S.M 1500
 S.M 1500
 S.M 1500
 S.M 1500

5-PL53-001-B



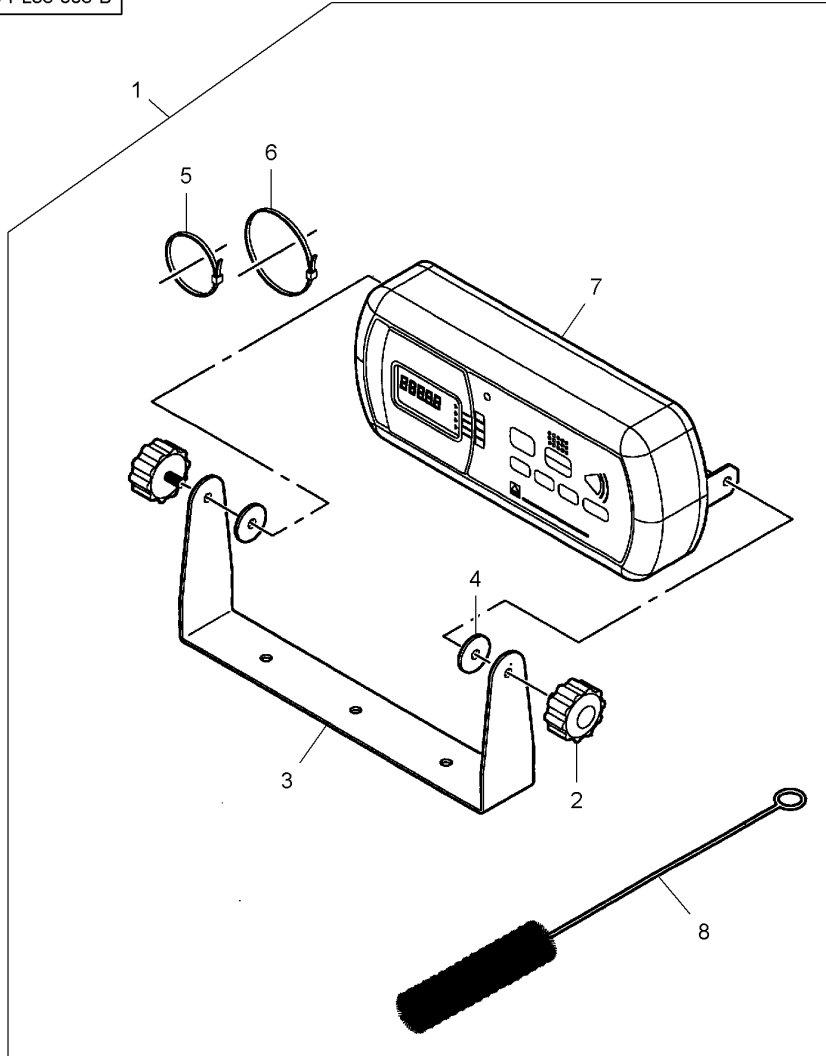
1 *70937681	3 Amp	X FUSE	FUSIBLE	SICHERUNG
2 N856673		2 KNOB	FUSIBILE	FUSIBLE
3 *851210		X PLUG	POMMEAU	KNOFF
4 *855412		X PLUG	POMELO	POMO
5 N857633		1 BRACKET	BOUCHON	STOPFEN
6 N856674		2 WASHER	TAPPO	TAPON
7 *700717644	◀▶ 8"	8 CABLE TIE	BOUCHON	STOPFEN
8 *70937133	◀▶ 15"-1/4	2 CABLE TIE	TAPPO	TAPON
9 *N857632		1 MONITOR	SUPPORT FIXATION	HALTEAM
9 *851210	9	1 PLUG	STAFFETTA	SOPORTE
9 *855412	9	1 PLUG	RONDELLE	SCHEIBE
9 *855448	9	1 ELECTRICAL PLUG	RONDELLA	ARANDELA
9 *855426	9	1 ELECTRICAL PLUG	ATTACHE CABLE	KABELBINDER
9 *N855437	9	1 ELECTRIC SOCKET	FASCETTA CAVI	APRIETACABLES
9 *70937681	9 3 Amp	1 FUSE	ATTACHE CABLE	KABELBINDER
10 *855448		X ELECTRICAL PLUG	FASCETTA CAVI	APRIETACABLES
11 *855426		X ELECTRICAL PLUG	MONITOR	RATGEBER
12 *N855437		X ELECTRIC SOCKET	MONITORE	MONITOR
			BOUCHON	STOPFEN
			TAPPO	TAPON
			BOUCHON	STOPFEN
			TAPPO	TAPON
			PRISE ELECT MALE	STECKER
			PRESAELETRICI M	TOMACORRIENTE M
			PRISE ELECT MALE	STECKER
			PRESAELETRICI M	TOMACORRIENTE M
			PRISE ELEC FEMEL	STECKDOSE
			PRESAELETRIC F	TOMACORRIENTE F
			FUSIBLE	SICHERUNG
			FUSIBILE	FUSIBLE
			PRISE ELECT MALE	STECKER
			PRESAELETRICI M	TOMACORRIENTE M
			PRISE ELECT MALE	STECKER
			PRESAELETRICI M	TOMACORRIENTE M
			PRISE ELEC FEMEL	STECKDOSE
			PRESAELETRIC F	TOMACORRIENTE F

Monitor
 Moniteur De Contrôle
 Kontrollmonitor
 Monitor Di Controllo
 Monitor De Control

90-50

S.M 1500 (Kit)
 S.M 1500 (Kit)
 S.M 1500 (Kit)
 S.M 1500 (Kit)
 S.M 1500 (Kit)

5-PL53-003-B



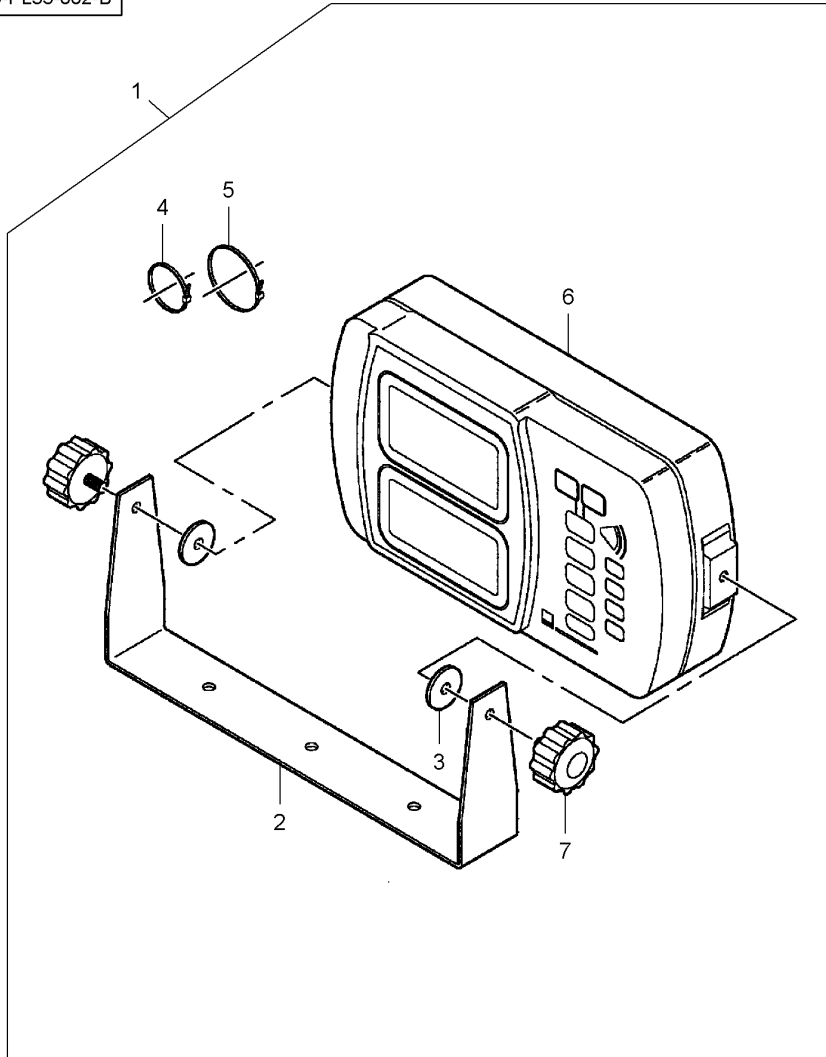
1	6100320		1	KIT, ATTACHMENT	JEU ACCESSOIRES	SATZ ANBAUTEILE
2	N856673	1	2	KNOB	KIT ACCESSORI	JUEGO ACCESORIO
3	N857633	1	1	BRACKET	POMMEAU	KNOPF
4	N856674	1	2	WASHER	POMELO	POMO
5	70925094	1	1	CABLE TIE	SUPPORT FIXATION	HALTEARM
6	7041007	1	2	TIE	STAFFETTA	SOPORTE
7	N857632	1	1	MONITOR	RONDELLE	SCHEIBE
8	W239661B	1	1	BRUSH	RONDELLA	ARANDELA
					ATTACHE CABLE	KABELBINDER
					FASCETTA CAVI	APRIETACABLES
					ATTACHE	ANBINDUNG
					TRAVERSA ATTACCO	BARRA DE ENLACE
					MONITOR	RATGEBER
					MONITORE	MONITOR
					BALAI	BUERSTE
					SPAZZOLA	ESCOBILLA

Monitor
 Moniteur De Contrôle
 Kontrollmonitor
 Monitor Di Controllo
 Monitor De Control

90-55

S.M 4000
 S.M 4000
 S.M 4000
 S.M 4000
 S.M 4000

5-PL53-002-B



- 1 *6000433
- 2 *N856672 1
- 3 *N856674 1
- 4 *70925094 1 ◀▶ 8"-1/2
- 5 *7041007 1 ◀▶ 15"-1/4
- 6 *N856984 1
- 7 *N856673 1
- 8 *N856985 1 [A]
 - 👁 90-60 No 1
- 9 *853183 1 [A]
 - 👁 90-75 No 1

[A] NOT ILLUSTRATED
 NON ILLUSTRE
 NICHT ABGEBILDET
 NON ILLUSTRATO
 NO ILUSTRADO

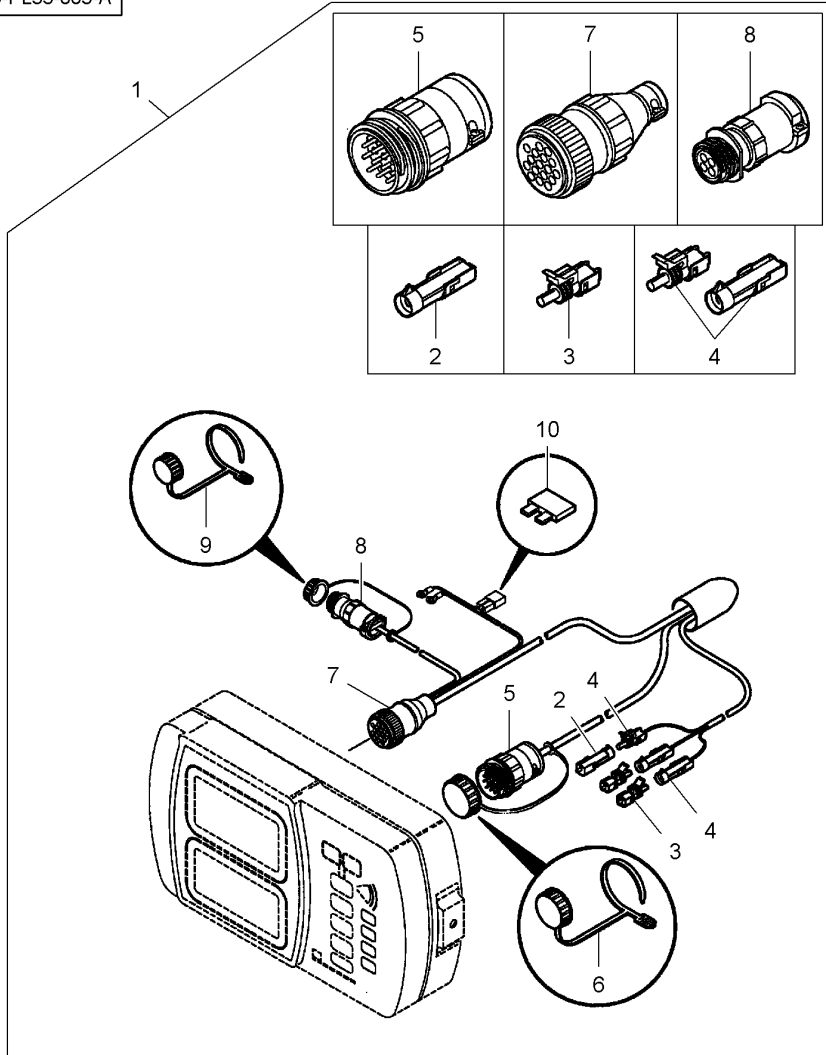
- 1 KIT, ATTACHMENT
 - 1 BRACKET
 - 2 WASHER
 - 6 CABLE TIE
 - 2 TIE
 - 1 MONITOR
 - 2 KNOB
 - 1 HARNESS
 - 1 HARNESS
- JEU ACCESSOIRES
 - KIT ACCESSORI
 - SUPPORT FIXATION
 - STAFFETTA
 - RONDELLE
 - RONDELLA
 - ATTACHE CABLE
 - FASCETTA CAVI
 - ATTACHE
 - TRAVERSA ATTACCO
 - MONITOR
 - MONITORE
 - POMMEAU
 - POMELO
 - FAISCEAU
 - FASCIOCAVI
 - FAISCEAU
 - FASCIOCAVI
- SATZ ANBAUTEILE
 - JUEGO ACCESORIO
 - HALTEARM
 - SOPORTE
 - SCHEIBE
 - ARANDELA
 - KABELBINDER
 - APRIETACABLES
 - ANBINDUNG
 - BARRA DE ENLACE
 - RATGEBER
 - MONITOR
 - KNOPF
 - POMO
 - KABELBAUM
 - MAZO CABLES
 - KABELBAUM
 - MAZO CABLES

Monitor
 Moniteur De Contrôle
 Kontrollmonitor
 Monitor Di Controllo
 Monitor De Control

90-60

S.M 4000
 S.M 4000
 S.M 4000
 S.M 4000
 S.M 4000

5-PL53-005-A



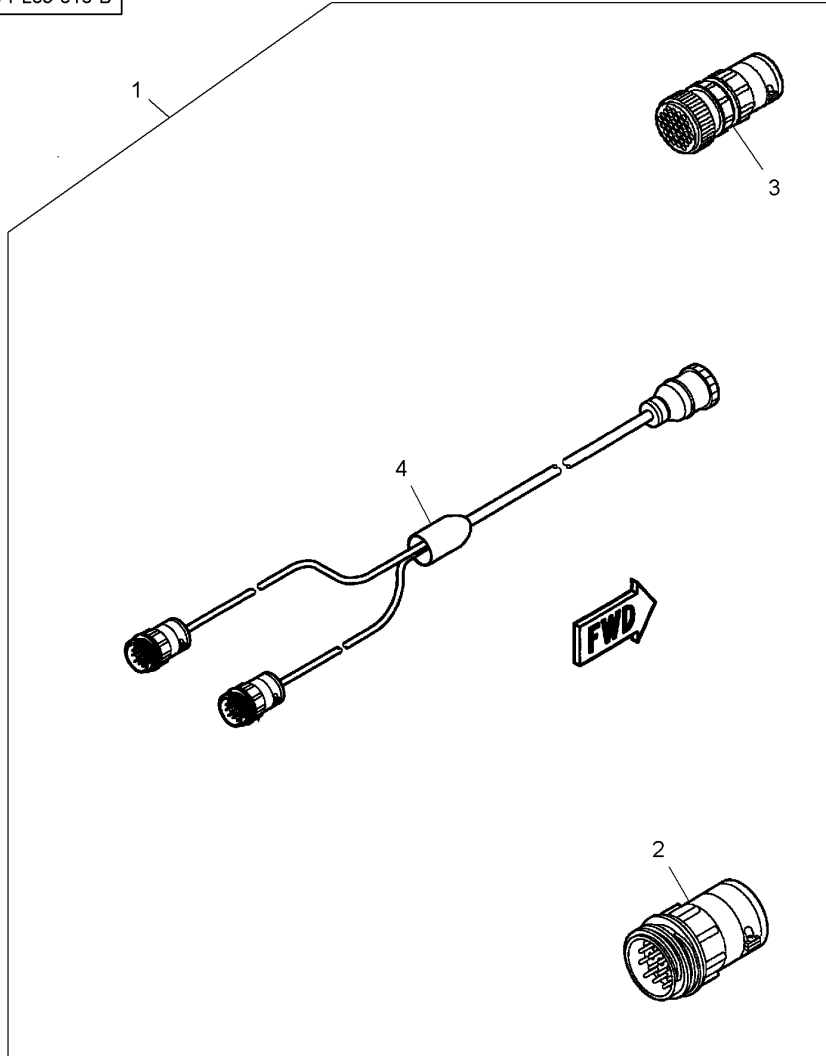
1 *N856985		1 HARNESS	FAISCEAU	KABELBAUM
2 *N858104	1	1 INTAKE	FASCIOCAVI	MAZO CABLES
3 *N858105	1	2 INTAKE	PRISE	SAUGROHR
4 *N857249	1	3 INTAKE	ASPIRAZIONE	ENTRADA
5 *855448	1	1 ELECTRICAL PLUG	PRISE	SAUGROHR
6 *851210	1	1 PLUG	ASPIRAZIONE	ENTRADA
7 *N857247	1	1 ELECTRIC SOCKET	PRISE ELECT MALE	SAUGROHR
8 *N855437	1	1 ELECTRIC SOCKET	PRESAELETTRICI M	ENTRADA
9 *855412	1	1 PLUG	BOUCHON	STECKER
10 *N856983	1 7,5 Amp	1 FUSE	TAPPO	TOMACORRIENTE M
			PRESELETTORIC F	STOPFEN
			PRESELETTORIC F	TAPON
			BOUCHON	STECKDOSE
			TAPPO	TOMACORRIENTE F
			FUSIBILE	STECKDOSE
			FUSIBILE	TOMACORRIENTE F
				STOPFEN
				TAPON
				SICHERUNG
				FUSIBLE

Electrical Equipment
 Equipement Electrique
 Elektrische Anlage
 Impianto Elettrico
 Instalacion Electrica

90-65

Harness
 Faisceau
 Kabelbaum
 Fascio
 Haz

5-PL09-010-B

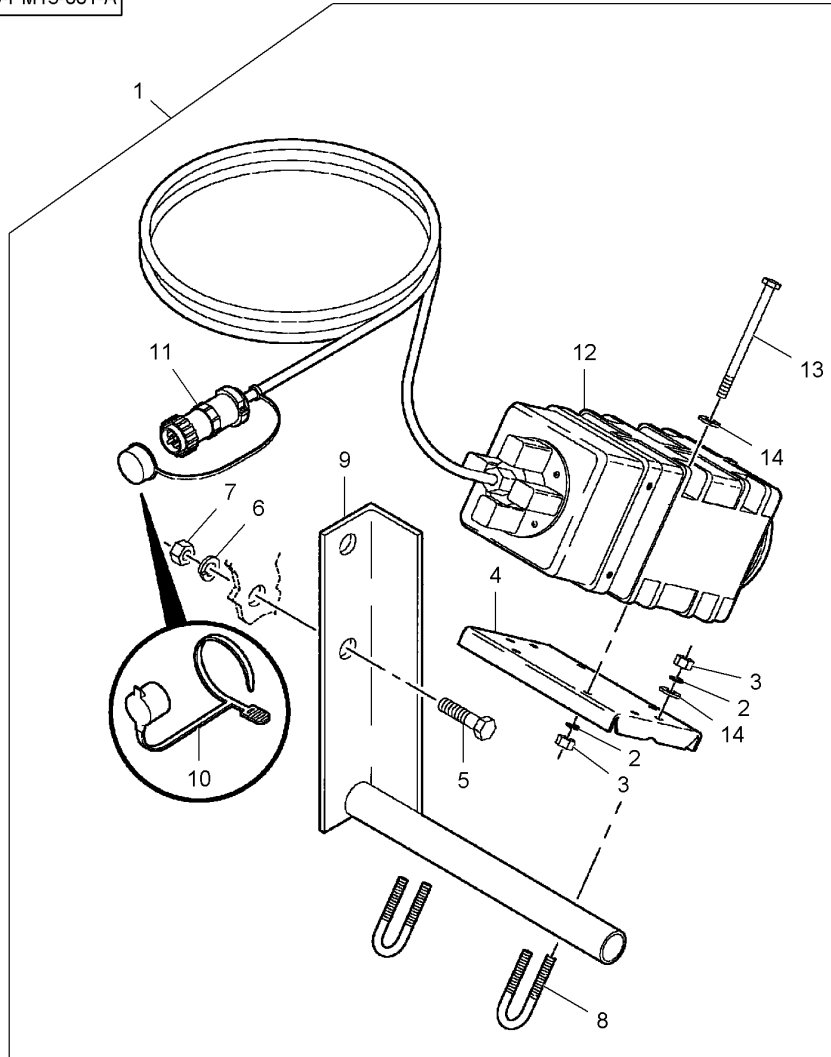


1 *6100321	[A]	1 KIT, ATTACHMENT	JEU ACCESSOIRES	SATZ ANBAUTEILE
1 *2087529	[B]	1 KIT, ATTACHMENT	KIT ACCESSORI	JUEGO ACCESORIO
2 855448	1	1 ELECTRICAL PLUG	JEU ACCESSOIRES	SATZ ANBAUTEILE
3 855447	1	1 ELECTRIC SOCKET	KIT ACCESSORI	JUEGO ACCESORIO
4 *N857256	1 [A]	1 HARNESS	PRISE ELECT MALE	STECKER
4 *W248514B	1 [B]	1 HARNESS	PRESAELETRICI M	TOMACORRIENTE M
			PRISE ELEC FEMEL	STECKDOSE
			PRESAELETRIC F	TOMACORRIENTE F
			FAISCEAU	KABELBAUM
			FASCIOCABI	MAZO CABLES
			FAISCEAU	KABELBAUM
			FASCIOCABI	MAZO CABLES
[A] SM 1500 - 12 ROWS				
SM 1500 - 12 RANGS				
SM 1500 - 12 REIHES				
SM 1500 - 12 LINEAS				
SM 1500 - 12 LINEAS				
[B] SM 4000 - 16 ROWS				
SM 4000 - 16 RANGS				
SM 4000 - 16 REIHES				
SM 4000 - 16 LINEAS				
SM 4000 - 16 LINEAS				

Radar
Radar
Radar
Radar

90-70

5-PM13-001-A



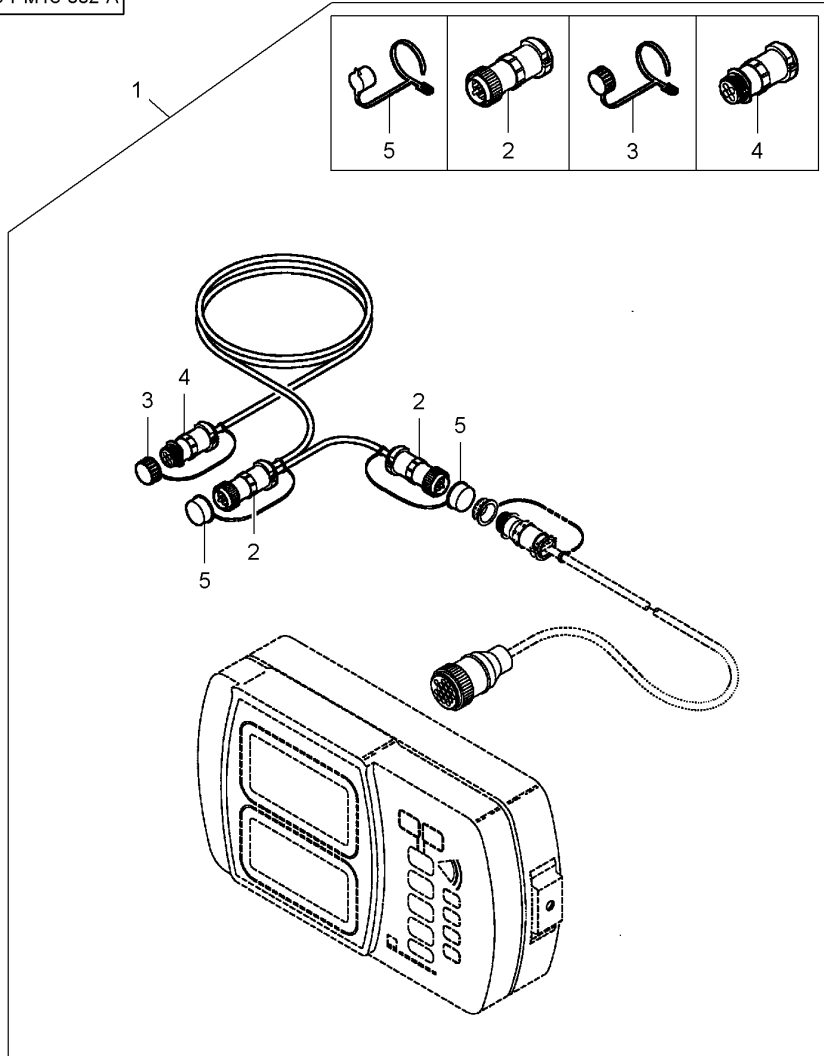
1	★2087319		1	KIT, ATTACHMENT	JEU ACCESSOIRES	SATZ ANBAUTEILE
2	★705012	1 1/4"	8	LOCK WASHER	KIT ACCESSORI	JUEGO ACCESORIO
3	★70916622	1 1/4"-20	8	NUT UNC	RONDELLA FREIN	SICHERUNGSRING
4	★851216	1	1	BRACKET	RONDELLA ARRESTO	ARANDELA SEGURID
5	★70921969	1 3/8"-16 X 1-1/2	2	BOLT UNC	ECROU UNC	MUTTER UNC
6	★70916965	1 3/8"	1	BRACKET	DADO UNC	TUERCA UNC
7	★70916950	1 3/8"-16	2	BOLT UNC	SUPPORT FIXATION	HALTEAM
8	★851217	1 1/4"-20	2	LOCK WASHER	STAFFETTA	SOPORTE
9	★851215	1	2	NUT UNC	BOULON UNC	MASCH.SCHRB.UNC
10	★N851212	1	2	U BOLT	BULLONE UNC	PERNO UNC
11	★855436	1	2	LOCK WASHER	RONDELLA FREIN	SICHERUNGSRING
12	★72512508	1	2	NUT UNC	RONDELLA ARRESTO	ARANDELA SEGURID
12	★N851212	12	2	NUT UNC	ECROU UNC	MUTTER UNC
12	★855436	12	2	U BOLT	DADO UNC	TUERCA UNC
13	★70931272	1 1/4"-20 X 4	2	BRACKET	ETRIER FILETE	BUEGELSCHRAUBE
14	★70918264	1 1/4"	1	BRACKET	BULLONE A STAFFA	BRIDA EN U
			X	PLUG	SUPPORT FIXATION	HALTEAM
			X	ELECTRICAL PLUG	STAFFETTA	SOPORTE
			1	RADAR	BOUCHON	STOPFEN
			1	RADAR	TAPPO	TAPON
			1	PLUG	PRISE ELECT MALE	STECKER
			1	ELECTRICAL PLUG	PRESAELETRICI M	TOMACORRIENTE M
			4	CAPSCREW	RADAR	RADAR
			8	WASHER	RADAR	RADAR
					BOUCHON	STOPFEN
					TAPPO	TAPON
					PRISE ELECT MALE	STECKER
					PRESAELETRICI M	TOMACORRIENTE M
					VIS BOUCHON	HUTSCHRAUBE
					TAPPO A VITE	TORNILLO TAPON
					RONDELLE	SCHEIBE
					RONDELLA	ARANDELA

Radar
 Radar
 Radar
 Radar
 Radar

90-75

Harness
 Faisceau
 Kabelbaum
 Fascio
 Haz

5-PM13-002-A



1 *853183

2 *855436

3 *855412

4 *N855437

5 *N851212

1

1

1

1 HARNESS

2 ELECTRICAL PLUG

1 PLUG

1 ELECTRIC SOCKET

2 PLUG

FAISCEAU
 FASCIOCAVI
 PRISE ELECT MALE
 PRESAELETRICI M
 BOUCHON
 TAPPO
 PRISE ELEC FEMEL
 PRESAELETRICI F
 BOUCHON
 TAPPO

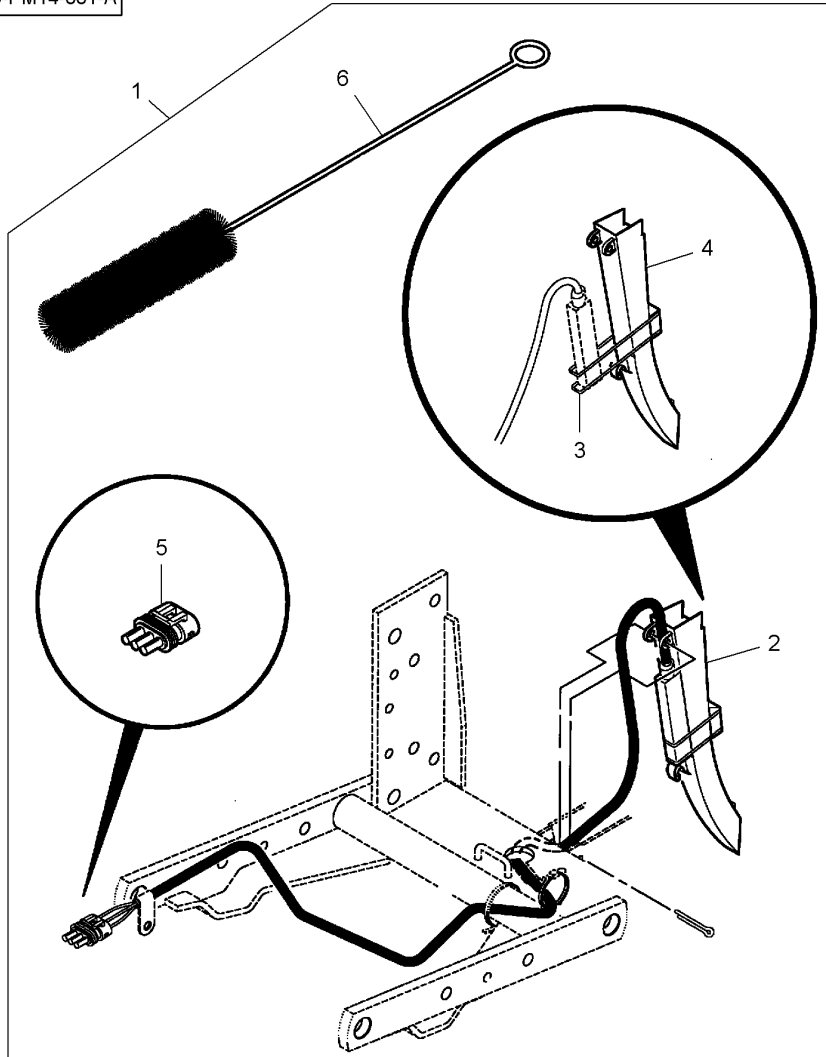
KABELBAUM
 MAZO CABLES
 STECKER
 TOMACORRIENTE M
 STOPFEN
 TAPON
 STECKDOSE
 TOMACORRIENTE F
 STOPFEN
 TAPON

Seed Tube & Sensor
 Tube De Descente & Capteur
 Saatleitungsrohr & Sensor
 Tubo Di Caduta & Sensore
 Tubo De Caída & Captador

90-80

High Rate
 Haute Pression
 Hochtarif
 Alta Pressione
 Alta Presion

5-PM14-001-A



1 *6100287

2 *853621

3 *70925094

4 *853775

5 *855430

6 *W239661B

1

2

1

1 KIT, ATTACHMENT

1 TUBE

1 CABLE TIE

1 TUBE

1 ELECTRICAL PLUG

1 BRUSH

JEU ACCESSOIRES

KIT ACCESSORI

TUBE

TUBO.

ATTACHE CABLE

FASCETTA CAVI

TUBE

TUBO.

PRISE ELECT MALE

PRESAELETRICI M

BALAI

SPAZZOLA

SATZ ANBAUTEILE

JUEGO ACCESORIO

ROHR

TUBO.

KABELBINDER

APRIETACABLES

ROHR

TUBO.

STECKER

TOMACORRIENTE M

BUERSTE

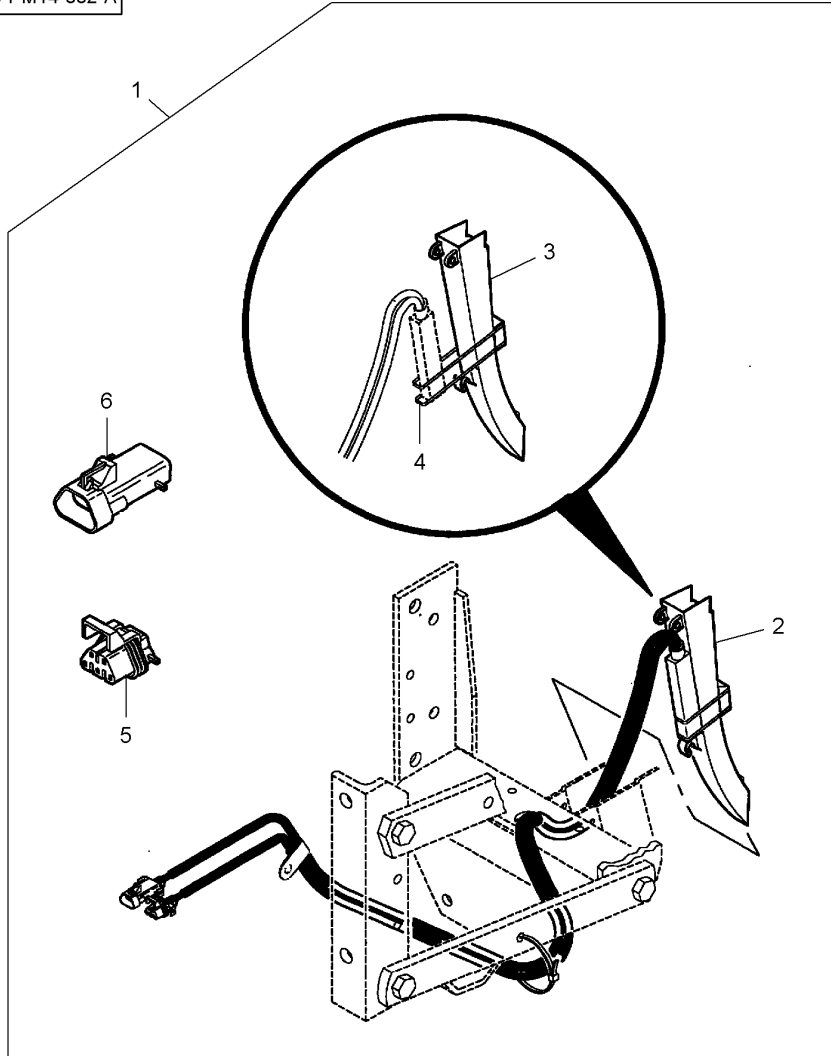
ESCOBILLA

Seed Tube & Sensor
 Tube De Descente & Capteur
 Saatleitungsrohr & Sensor
 Tubo Di Caduta & Sensore
 Tubo De Caída & Captador

90-85

Seed Smart
 Graine Intelligente
 Kluger Samen
 Semini Faccia Male
 Semilla Simpática

5-PM14-002-A

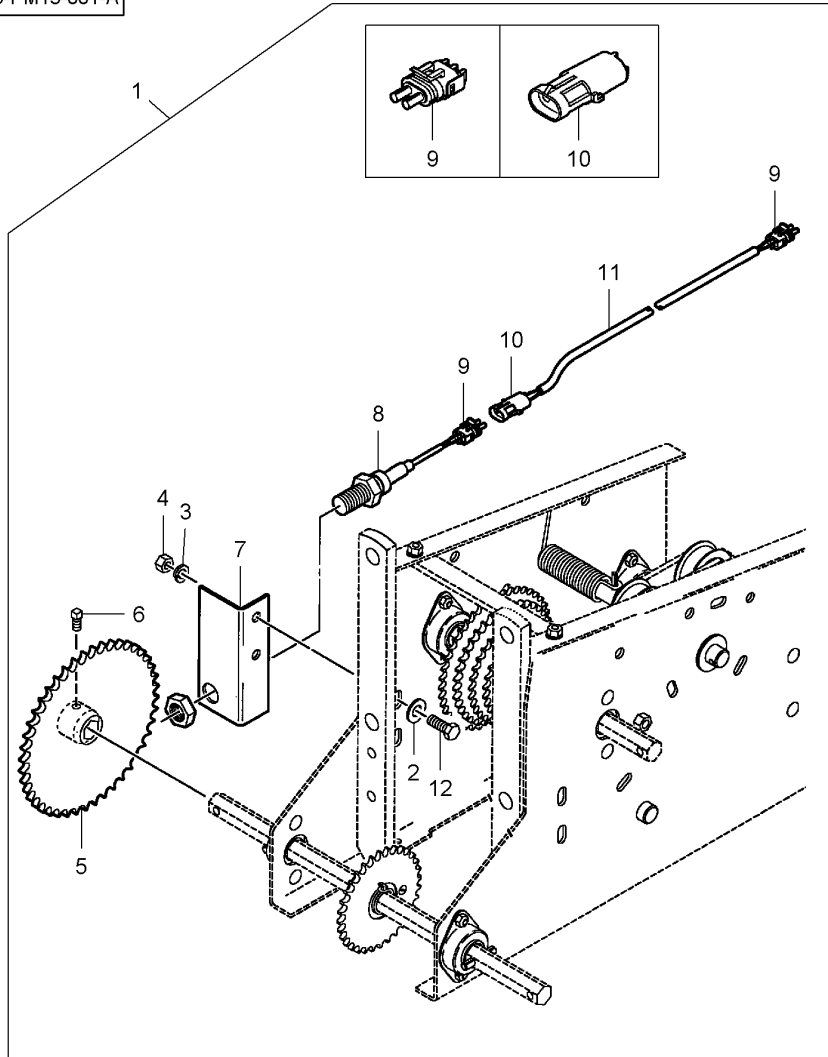


1	6100288		1	KIT, ATTACHMENT	JEU ACCESSOIRES	SATZ ANBAUTEILE
2	N856509	1	1	SENSOR	KIT ACCESSORI	JUEGO ACCESORIO
3	853775	2	1	TUBE	DETECTEUR	SENSOR
4	70925094	2	1	CABLE TIE	SENSORE	DETECTOR
5	N857252	1	1	ELECTRICAL PLUG	TUBE	ROHR
6	N857251	1	2	ELECTRIC SOCKET	TUBO.	TUBO.
			1		ATTACHE CABLE	KABELBINDER
			1		FASCETTA CAVI	APRIETACABLES
			1		PRISE ELECT MALE	STECKER
			1		PRESAELETRICI M	TOMACORRIENTE M
			1		PRISE ELEC FEMEL	STECKDOSE
			1		PRESAELETRIC F	TOMACORRIENTE F

Magnetic Distance Sensor
Capteur Magnétique De Distance
Magnetischer Schleicher Von Distanz
Sensore Magnetico Di Distanza
Captador Magnético De Distancia

90-90

5-PM15-001-A



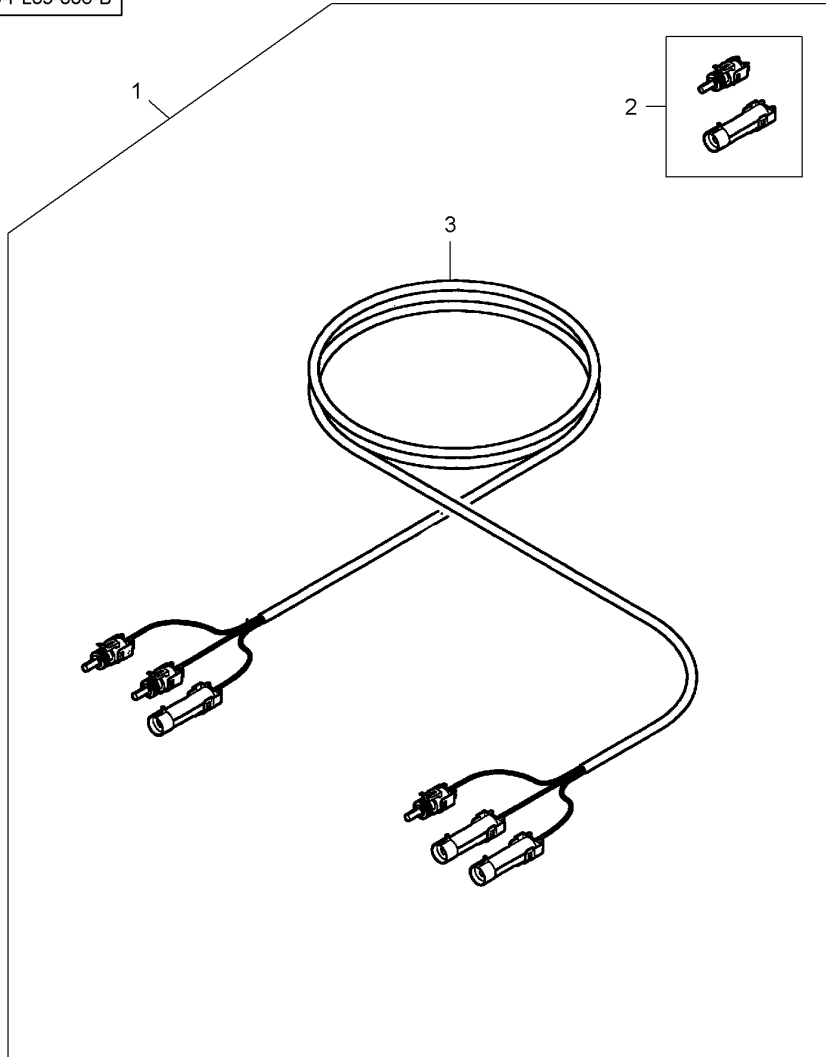
1	★6100059		1	KIT, ATTACHMENT	JEU ACCESSOIRES	SATZ ANBAUTEILE
2	★K2880	1	2	WASHER	KIT ACCESSORI	JUEGO ACCESORIO
3	★70916965	1 3/8"	2	LOCK WASHER	RONDELLA	SCHEIBE
4	★70916950	1 3/8"-16	2	LOCK WASHER	RONDELLA	ARANDELA
5	★W247856B	1 44	2	LOCK WASHER	RONDELLA FREIN	SICHERUNGSRING
6	★70923085	1 5/16"-18 X 1/2	2	NUT UNC	RONDELLA ARRESTO	ARANDELA SEGURID
7	★852737	1	2	NUT UNC	ECROU UNC	MUTTER UNC
8	★W248521B	1	1	DADO UNC	DADO UNC	TUERCA UNC
8	★855426	8	1	SPROCKET	BARBOTIN	KETTENRAD
9	★855426	1	1	SETScrew	RUOTA MOTRICE	RUEDA DE CADENA
10	★855425	1	1	SETScrew	VIS DE BLOCAGE	STELLSCHRAUBE
11	★N857299	1	1	BRACKET	INSIEME VITI	SET SCREW
11	★855426	11	1	SENSOR	SUPPORT FIXATION	HALTEARM
11	★855425	11	1	SENSOR	STAFFETTA	SOPORTE
12	★70921210	1 3/8"-16 X 1	1	ELECTRICAL PLUG	DETECTEUR	SENSOR
			1	ELECTRICAL PLUG	SENSORE	DETECTOR
			X	ELECTRICAL PLUG	PRISE ELECT MALE	STECKER
			X	ELECTRICAL PLUG	PRESAELETRICI M	TOMACORRIENTE M
			X	ELECTRICAL PLUG	PRISE ELECT MALE	STECKER
			X	ELECTRICAL PLUG	PRESAELETRICI M	TOMACORRIENTE M
			X	ELECTRICAL PLUG	PRISE ELEC FEMEL	STECKDOSE
			X	ELECTRICAL PLUG	PRESAELETRIC F	TOMACORRIENTE F
			1	HARNESS	FAISCEAU	KABELBAUM
			1	HARNESS	FASCIOCAVI	MAZO CABLES
			1	ELECTRICAL PLUG	PRISE ELECT MALE	STECKER
			1	ELECTRICAL PLUG	PRESAELETRICI M	TOMACORRIENTE M
			1	ELECTRICAL PLUG	PRISE ELEC FEMEL	STECKDOSE
			1	ELECTRICAL PLUG	PRESAELETRIC F	TOMACORRIENTE F
			2	BOLT UNC	BOULON UNC	MASCH.SCHRB.UNC
			2	BOLT UNC	BULLONE UNC	PERNO UNC

Electrical Equipment
Equipement Electrique
Elektrische Anlage
Impianto Elettrico
Instalacion Electrica

90-95

Harness
Faisceau
Kabelbaum
Fascio
Haz

5-PL09-006-B



1 6100282

2 N857249

3 N856408

1

1

1 KIT, ATTACHMENT

1 INTAKE

1 HARNESS

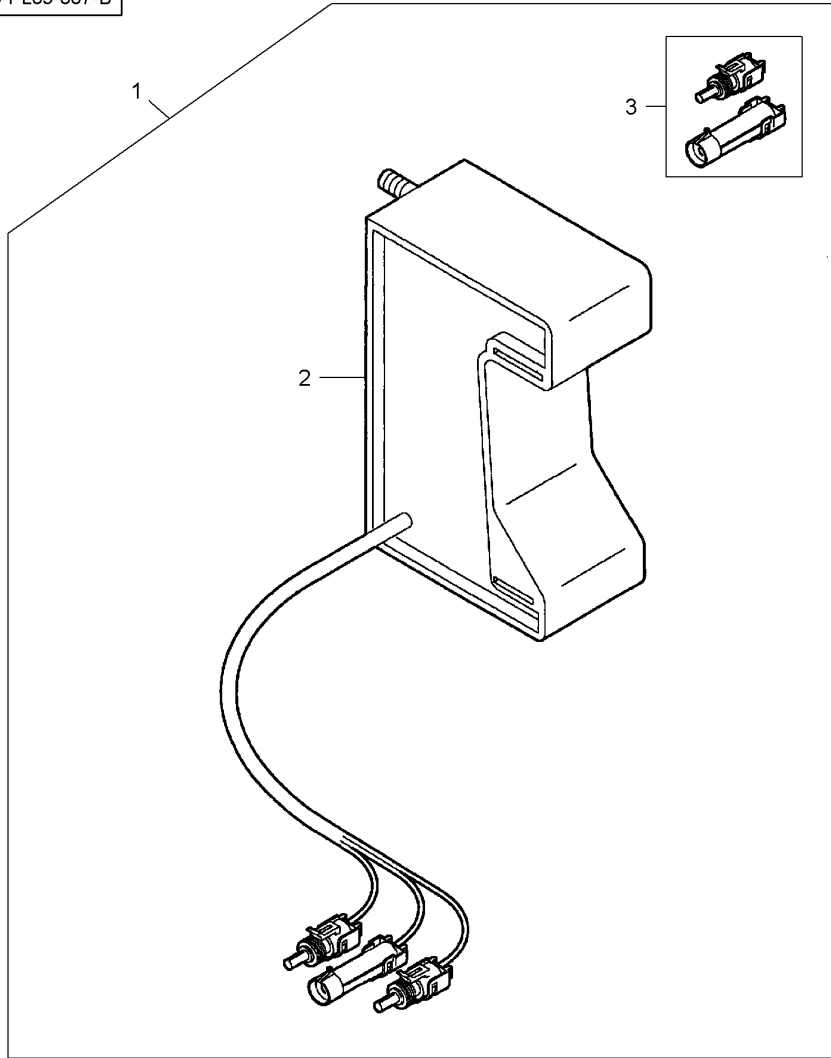
JEU ACCESSOIRES
KIT ACCESSORI
PRISE
ASPIRAZIONE
FAISCEAU
FASCIOCAVI

SATZ ANBAUTEILE
JUEGO ACCESORIO
SAUGROHR
ENTRADA
KABELBAUM
MAZO CABLES

Electrical Equipment
 Equipement Electrique
 Elektrische Anlage
 Impianto Elettrico
 Instalacion Electrica

90-100

5-PL09-007-B



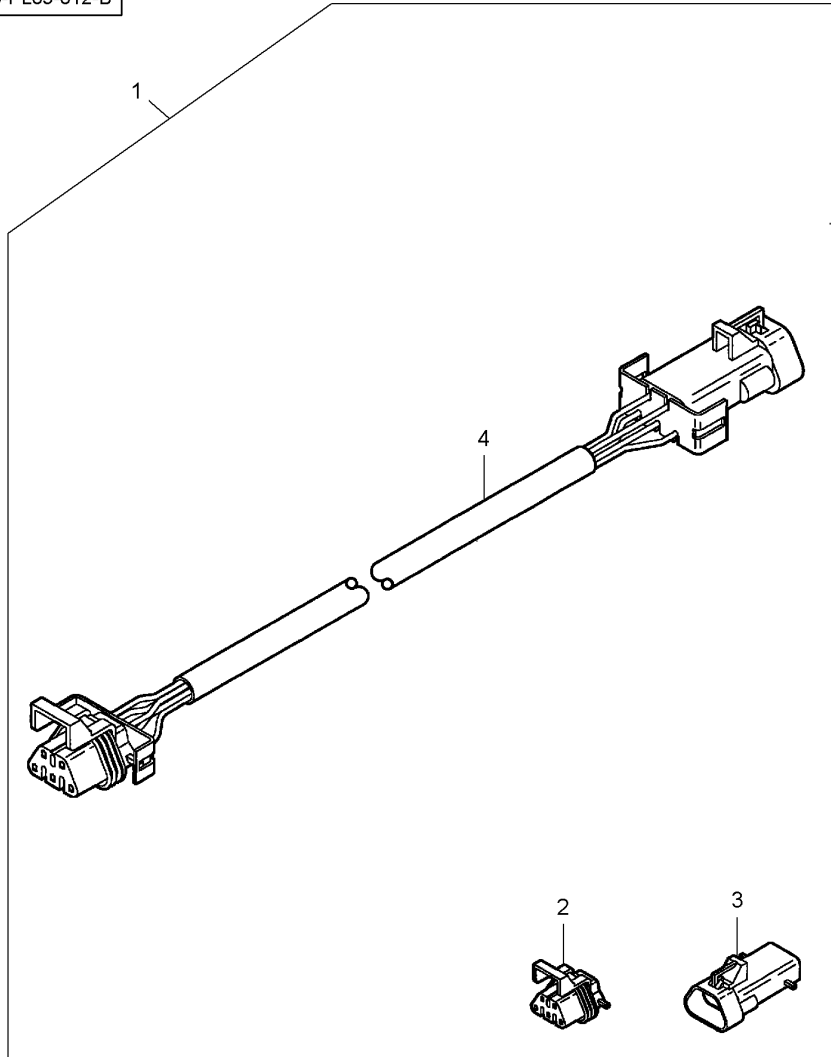
1	6100280		1	KIT, ATTACHMENT	JEU ACCESSOIRES	SATZ ANBAUTEILE
2	N856387	1	1	SENSOR	KIT ACCESSORI	JUEGO ACCESORIO
3	N857249	2	1	INTAKE	DETECTEUR	SENSOR
					SENSEUR	DETECTOR
					PRISE	SAUGROHR
					ASPIRAZIONE	ENTRADA

Electrical Equipment
 Equipement Electrique
 Elektrische Anlage
 Impianto Elettrico
 Instalacion Electrica

90-105

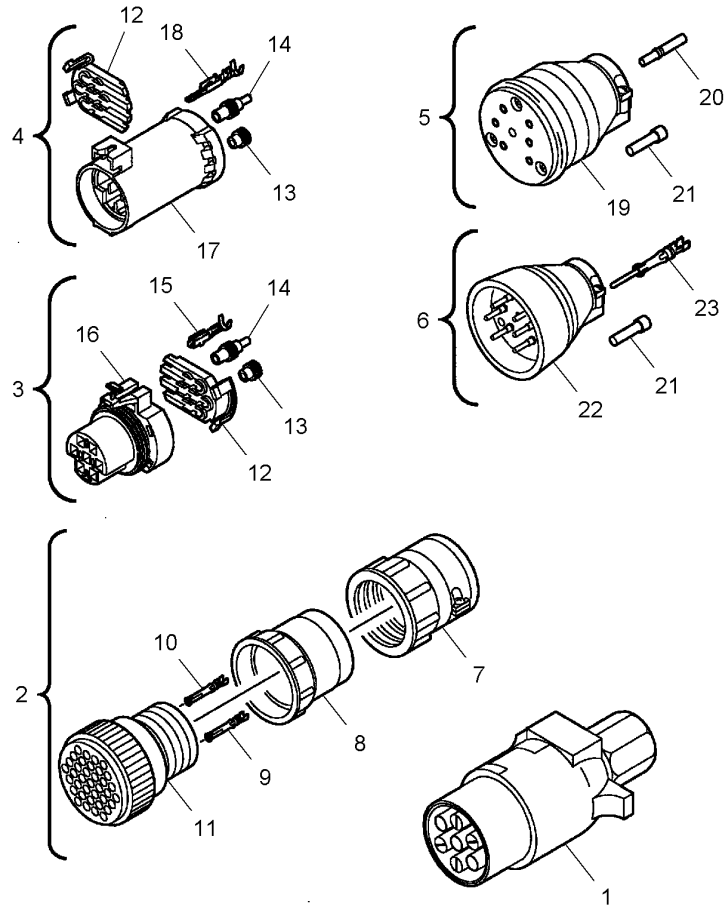
Harness
 Faisceau
 Kabelbaum
 Fascio
 Haz

5-PL09-012-B



1	6100271	◄► 910 mm	1	KIT, ATTACHMENT	JEU ACCESSOIRES	SATZ ANBAUTEILE
1	6100270	◄► 3050 mm	1	KIT, ATTACHMENT	KIT ACCESSORI	JUEGO ACCESORIO
1	6100279	◄► 4570 mm	1	KIT, ATTACHMENT	JEU ACCESSOIRES	SATZ ANBAUTEILE
1	6100269	◄► 6090 mm	1	KIT, ATTACHMENT	KIT ACCESSORI	JUEGO ACCESORIO
1	6100268	◄► 9140 mm	1	KIT, ATTACHMENT	JEU ACCESSOIRES	SATZ ANBAUTEILE
1	6100278	◄► 12190 mm	1	KIT, ATTACHMENT	KIT ACCESSORI	JUEGO ACCESORIO
2	N857252	1	1	ELECTRICAL PLUG	JEU ACCESSOIRES	SATZ ANBAUTEILE
3	N857251	1	1	ELECTRIC SOCKET	KIT ACCESSORI	JUEGO ACCESORIO
4	N856508	1 ◄► 0,91 M	1	HARNESS	JEU ACCESSOIRES	SATZ ANBAUTEILE
4	N856507	1 ◄► 3,05 M	1	HARNESS	KIT ACCESSORI	JUEGO ACCESORIO
4	N856341	1 ◄► 4,57 M	1	HARNESS	JEU ACCESSOIRES	SATZ ANBAUTEILE
4	N856506	1 ◄► 6,09 M	1	HARNESS	KIT ACCESSORI	JUEGO ACCESORIO
4	N856505	1 ◄► 9,14 M	1	HARNESS	JEU ACCESSOIRES	SATZ ANBAUTEILE
4	N856327	1 ◄► 12,19 M	1	HARNESS	KIT ACCESSORI	JUEGO ACCESORIO

5-PL09-013-A



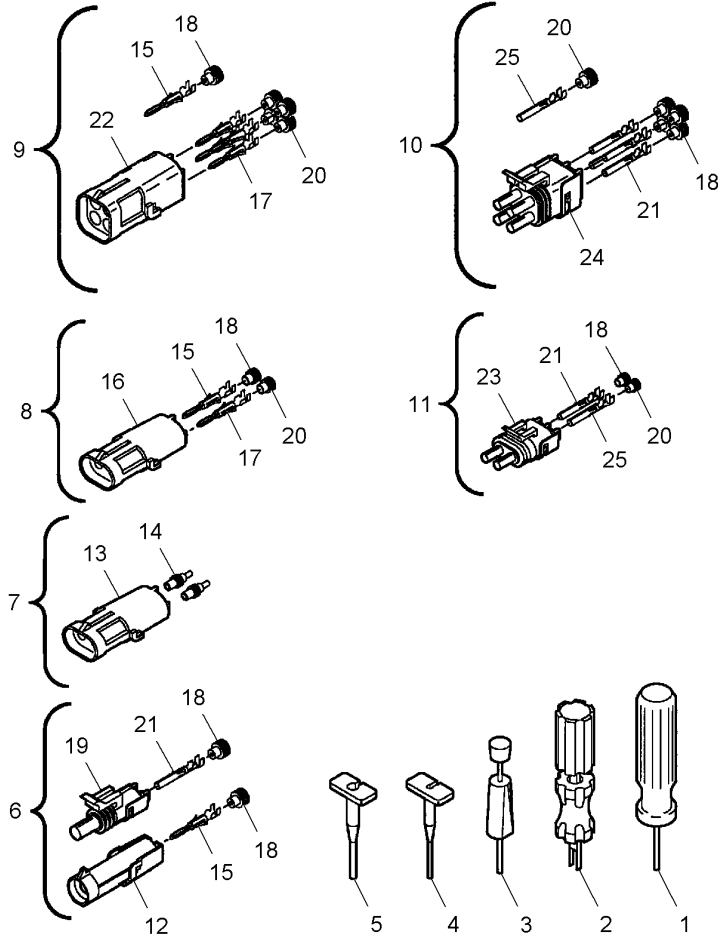
- 1*700714649
- 2*855447
- 3*700721096
- 4*700721095
- 5*N857480
- 6*N857479
- 7*72514691
- 8*854907
- 9*700718607
- 10*700718608
- 11*72514681
- 12*700720587
- 13*71398851
- 14*700714829
- 15*700724048
- 16*71399230
- 17*700723989
- 18*700724049
- 19*N855873
- 20*N857482
- 21*N858677
- 22*N855872
- 23*N857481

14-18 Gauge

20-24 Gauge

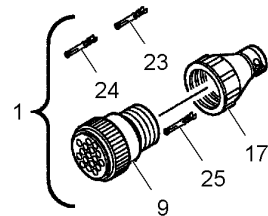
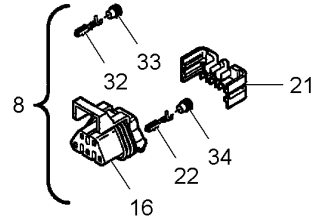
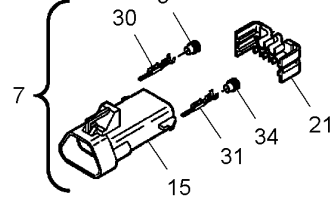
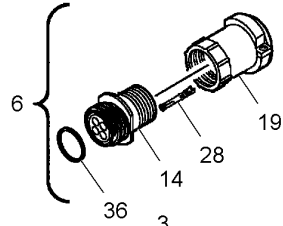
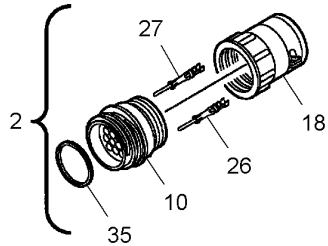
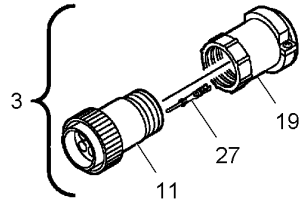
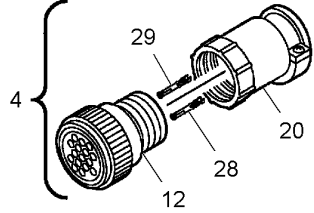
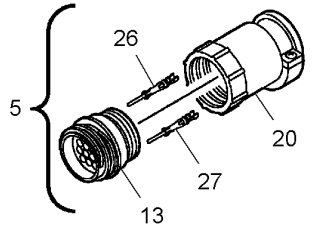
1 PLUG 7 PIN SUP	PRISE MALE 7 BR SPINA DA 7	STECKER 7P ENTST TOMA 7 ESPIG SUP
1 ELECTRIC SOCKET	PRISE ELEC FEMEL PRESAELETTIC F	STECKDOSE TOMACORRIENTE F
1 ELECTRICAL PLUG	PRISE ELECT MALE PRESAELETTICI M	STECKER TOMACORRIENTE M
1 ELECTRIC SOCKET	PRISE ELEC FEMEL PRESAELETTIC F	STECKDOSE TOMACORRIENTE F
1 ELECTRIC SOCKET	PRISE ELEC FEMEL PRESAELETTIC F	STECKDOSE TOMACORRIENTE F
1 ELECTRICAL PLUG	PRISE ELECT MALE PRESAELETTICI M	STECKER TOMACORRIENTE M
X BODY	CORPS CORPO	RUMPF CUERPO
X EXTENSION	RALLONGE PROLUNGA	VERLAENGERUNG ENSANCHE
X CONNECTOR	BORNE. MORSETTO.	DOPPELNIPPEL CONECTOR
X CONNECTOR	BORNE. MORSETTO.	DOPPELNIPPEL CONECTOR
X CONNECTOR	BORNE. MORSETTO.	DOPPELNIPPEL CONECTOR
X LOCK	SERRURE SERRATURA	SCHLOSS CERRADURA
X SEAL	JOINT ETANCHEITE GIUNTO ROTONDO	DICHTRING JUNTA REDONDA
X PLUG	BOUCHON TAPPO	STOPFEN TAPON
X CONNECTOR	BORNE. MORSETTO.	DOPPELNIPPEL CONECTOR
X CONNECTOR	BORNE. MORSETTO.	DOPPELNIPPEL CONECTOR
X CONNECTOR	BORNE. MORSETTO.	DOPPELNIPPEL CONECTOR
X CONNECTORS	CONNECTEUR MORSETTI	KABELVERBINDER CONECTADORES
X CONNECTOR	BORNE. MORSETTO.	DOPPELNIPPEL CONECTOR
X CONNECTOR	BORNE. MORSETTO.	DOPPELNIPPEL CONECTOR
X PLUG	BOUCHON TAPPO	STOPFEN TAPON
X CONNECTOR	BORNE. MORSETTO.	DOPPELNIPPEL CONECTOR
X CONNECTORS	CONNECTEUR MORSETTI	KABELVERBINDER CONECTADORES

5-PL09-014-A



1*700707012		1 TOOL	OUTIL UTENSILE	WERKZEUG HERRAMIENDA
2*700707014		1 TOOL	OUTIL UTENSILE	WERKZEUG HERRAMIENDA
3*700707013		1 TOOL	OUTIL UTENSILE	WERKZEUG HERRAMIENDA
4*71390806	20-24 Gauge	1 TOOL	OUTIL UTENSILE	WERKZEUG HERRAMIENDA
5*71390809	14-16 Gauge	1 TOOL	OUTIL UTENSILE	WERKZEUG HERRAMIENDA
6*N857249		1 INTAKE	PRISE ASPIRAZIONE	HERRAMIENDA SAUGROHR
7*700716345		1 ELECTRIC SOCKET	PRISE ELEC FEMEL PRESAELETTIC F	STECKDOSE TOMACORRIENTE F
8*855425		1 ELECTRIC SOCKET	PRISE ELEC FEMEL PRESAELETTIC F	STECKDOSE TOMACORRIENTE F
9*700728336		1 ELECTRIC SOCKET	PRISE ELEC FEMEL PRESAELETTIC F	STECKDOSE TOMACORRIENTE F
10*855434		1 ELECTRICAL PLUG	PRISE ELECT MALE PRESAELETTIC M	STECKER TOMACORRIENTE M
11*855426		1 ELECTRICAL PLUG	PRISE ELECT MALE PRESAELETTIC M	STECKER TOMACORRIENTE M
12*700718620		X CONNECTOR	BORNE. MORSETTO.	DOPPELNIPPEL CONECTOR
13*700706399		X CONNECTOR	BORNE. MORSETTO.	DOPPELNIPPEL CONECTOR
14*700714829		X PLUG	BOUCHON TAPPO	STOPFEN TAPON
15*700706401	18-20 Gauge	X THIMBLE	COSSE BUSSOLA	MUFFE DEDAL
16*700706399		X CONNECTOR	BORNE. MORSETTO.	DOPPELNIPPEL CONECTOR
17*855424	14-16 Gauge	X CONNECTORS	CONNECTEUR MORSETTI	KABELVERBINDER CONECTADORES
18*700706400	18-20 Gauge	X SEAL	JOINT ETANCHEITE GIUNTO ROTONDO	DICHTRING JUNTA REDONDA
19*700718579		X CONNECTOR	BORNE. MORSETTO.	DOPPELNIPPEL CONECTOR
20*700712467	14-16 Gauge	X SEAL	JOINT ETANCHEITE GIUNTO ROTONDO	DICHTRING JUNTA REDONDA
21*700708760	18-20 Gauge	X THIMBLE	COSSE BUSSOLA	MUFFE DEDAL
22*700728335		X CONNECTOR	BORNE. MORSETTO.	DOPPELNIPPEL CONECTOR
23*700708761		X CONNECTOR	BORNE. MORSETTO.	DOPPELNIPPEL CONECTOR
24*700725254		X CONNECTOR	BORNE. MORSETTO.	DOPPELNIPPEL CONECTOR
25*855423	14-16 Gauge	X CONNECTORS	CONNECTEUR MORSETTI	KABELVERBINDER CONECTADORES

5-PL09-015-A



- 1*N857247
- 2*855448
- 3*855436
- 4*855443
- 5*855439
- 6*N855437
- 7*N857251
- 8*N857252
- 9*N856899
- 10*700718604
- 11*851211
- 12*700708755
- 13*855440
- 14*855438
- 15*N857455
- 16*N857461
- 17*N856938
- 18*72514691
- 19*700713576
- 20*72514690
- 21*N857460
- 22*N857462
- 23*N856910
- 24*N856909
- 25*N856908
- 26*851209

- 20-22 Gauge
- 14-16 Gauge
- 16-20 Gauge
- 20-22 Gauge
- 14-18 Gauge

- 1 ELECTRIC SOCKET
- 1 ELECTRICAL PLUG
- 1 ELECTRICAL PLUG
- 1 ELECTRIC SOCKET
- 1 ELECTRICAL PLUG
- 1 ELECTRIC SOCKET
- 1 ELECTRIC SOCKET
- 1 ELECTRICAL PLUG
- X CONNECTOR
- X PLUG
- X CONNECTOR
- X PLUG
- X CONNECTOR
- X CONNECTOR
- X CONNECTOR
- X CONNECTOR
- X BODY
- X BODY
- X BODY
- X BODY
- X LOCK
- X THIMBLE
- X THIMBLE
- X THIMBLE
- X THIMBLE
- X THIMBLE

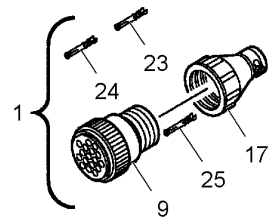
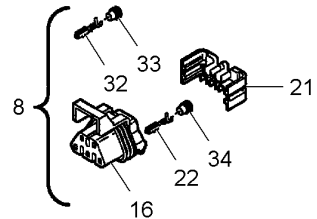
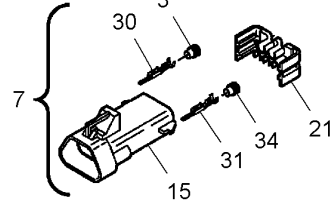
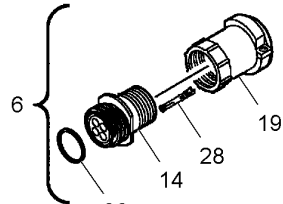
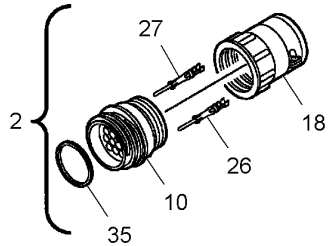
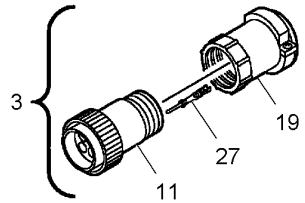
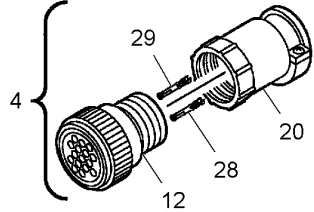
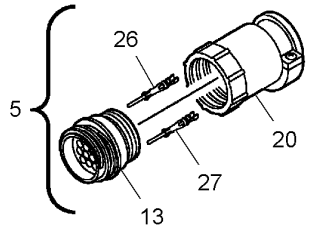
- PRISE ELEC FEMEL
- PRESAELETTIC F
- PRISE ELECT MALE
- PRESAELETTIC M
- PRISE ELECT MALE
- PRESAELETTIC M
- PRISE ELEC FEMEL
- PRISE ELECT MALE
- PRESAELETTIC M
- PRISE ELEC FEMEL
- PRESAELETTIC F
- PRISE ELECT MALE
- PRESAELETTIC F
- PRISE ELEC FEMEL
- PRESAELETTIC F
- PRISE ELECT MALE
- PRESAELETTIC M
- BORNE.
- MORSETTO.
- BOUCHON
- TAPPO
- BORNE.
- MORSETTO.
- BOUCHON
- TAPPO
- BORNE.
- MORSETTO.
- BORNE.
- MORSETTO.
- BORNE.
- MORSETTO.
- CORPS
- CORPO
- CORPS
- CORPO
- CORPS
- CORPO
- SERRURE
- SERRATURA
- COSSE
- BUSSOLA
- COSSE
- BUSSOLA
- COSSE
- BUSSOLA
- COSSE
- BUSSOLA
- COSSE
- BUSSOLA

- STECKDOSE
- TOMACORRIENTE F
- STECKER
- TOMACORRIENTE M
- STECKER
- TOMACORRIENTE M
- STECKDOSE
- TOMACORRIENTE F
- STECKER
- TOMACORRIENTE M
- STECKDOSE
- TOMACORRIENTE F
- STECKER
- TOMACORRIENTE M
- STECKDOSE
- TOMACORRIENTE F
- STECKER
- TOMACORRIENTE M
- DOPPELNIPPEL
- CONECTOR
- STOPFEN
- TAPON
- DOPPELNIPPEL
- CONECTOR
- STOPFEN
- TAPON
- DOPPELNIPPEL
- CONECTOR
- DOPPELNIPPEL
- CONECTOR
- DOPPELNIPPEL
- CONECTOR
- DOPPELNIPPEL
- CONECTOR
- RUMPF
- CUERPO
- RUMPF
- CUERPO
- RUMPF
- CUERPO
- RUMPF
- CUERPO
- SCHLOSS
- CERRADURA
- MUFFE
- DEDAL
- MUFFE
- DEDAL
- MUFFE
- DEDAL
- MUFFE
- DEDAL
- MUFFE
- DEDAL

Electrical Equipment
 Equipement Electrique
 Elektrische Anlage
 Impianto Elettrico
 Instalacion Electrica

90-120

5-PL09-015-A



27*851208	20-24 Gauge	X THIMBLE	COSSE	MUFFE
28*851194	20-24 Gauge	X THIMBLE	BUSSOLA	DEDAL
29*851200	14-18 Gauge	X THIMBLE	COSSE	MUFFE
30*N857457	18-20 Gauge	X THIMBLE	BUSSOLA	DEDAL
31*N857456	20-22 Gauge	X THIMBLE	COSSE	MUFFE
32*N857463	18-20 Gauge	X THIMBLE	BUSSOLA	DEDAL
33*N857458		X SEAL	JOINT ETANCHEITE	DICHTRING
34*N857459		X SEAL	GIUNTO ROTONDO	JUNTA REDONDA
35*700711660		X SEAL	JOINT ETANCHEITE	DICHTRING
36*700712102		X SEAL	GIUNTO ROTONDO	JUNTA REDONDA
			JOINT ETANCHEITE	DICHTRING
			GIUNTO ROTONDO	JUNTA REDONDA

--	--	--

100

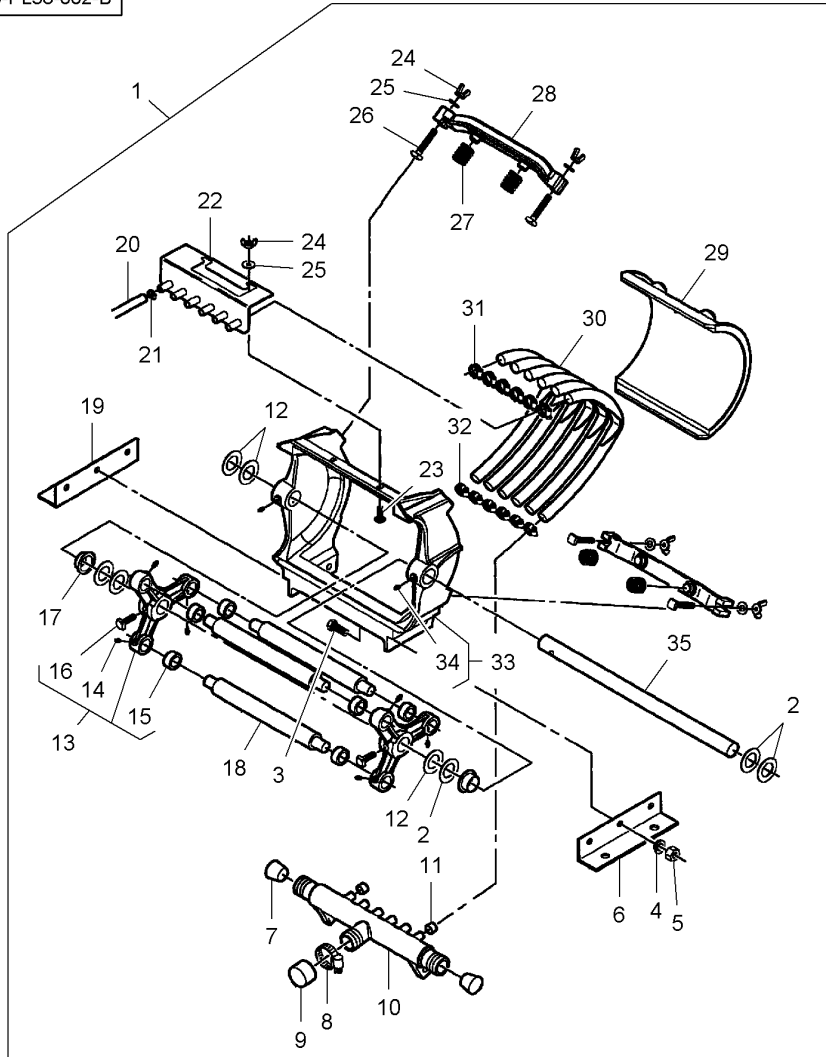
Liquid Fertilizer Distributor
Distributeur D'Engrais Liquides
Gerät Zum Ausbringen Von Flüssigdünger
Spanditrice Di Concimi Liquidi
Distribuidora De Abonos Liquidos

Pump
Pompe
Pumpe
Pompa
Bomba

100-5

6 Row
6 Rangs
6 Reihen
6 Lineas
6 Lineas

5-PL58-002-B



1	2086019	1	PUMP	POMPE	PUMPE
2	W246607B	1	SHIM	POMPA	BOMBA
3	W908331-4	1	CAPSCREW	CALE REGLAGE	AUSGLEICHSCHLEIBE
4	353434X1	1	LOCK WASHER	SPESSORE	CALCE
5	355566X1	1	NUT UNC	VIS BOUCHON	HUTSCHRAUBE
6	CR279	1	SUPPORT	TAPPO A VITE	TORNILLO TAPON
7	W246610B	1	PLUG	RONDELLE FREIN	SICHERUNGSRING
8	364125X1	1	HOSE CLIP	RONDELLA ARRESTO	ARANDELA SEGURID
9	W248493B	1	PLUG	ECROU UNC	MUTTER UNC
10	W246602B	1	MANIFOLD	DADO UNC	TUERCA UNC
11	W246326B	1	PLUG	SUPPORT	TRAGER
12	W247091B	1	SHIM	SOPPORTO	SOPORTE
13	W246604B	1	ARM	BOUCHON	STOPFEN
14	70930680	13	PIN	TAPPO	TAPON
15	W246608B	13	BUSH	COLLIER DURITE	SCHLAUCHBINDER
16	70920469	13	SETSCREW	COLLARE DI TUBO	ABRAZADERA TUBO
17	W246695B	1	BUSH	BOUCHON	STOPFEN
18	W248073B	1	ROLLER	TAPPO	TAPON
19	CR280	1	SUPPORT	COLLECTEUR	STEUERGEHAEUSE
20	W246823B	1	HOSE	COLLETTORE	COLECTOR
21	70921910	1	HOSE CLIP	BOUCHON	STOPFEN
22	W246600B	1	MANIFOLD	TAPPO	TAPON
23	364534X1	1	BOLT UNC	CALE REGLAGE	AUSGLEICHSCHLEIBE
24	K2846	1	NUT	SPESSORE	CALCE
25	700717619	1	WASHER	BRAS	SCHARHEBEL
26	14783	1	BOLT	BRACCIO	BRAZO
				GOUPILLE	STIFT
				COPPGLIA	PASADOR
				BAGUE	RING
				BOCCOLA	CASQUILLO
				VIS DE BLOCAGE	STELLSCHRAUBE
				INSIEME VITI	SET SCREW
				BAGUE	RING
				BOCCOLA	CASQUILLO
				GALET	ROLLE
				ROTELLA	RODILLO
				SUPPORT	TRAGER
				SOPPORTO	SOPORTE
				DURITE	SCHLAUCH
				TUBO FLESSIBILE	TUBO DE GOMA
				COLLIER DURITE	SCHLAUCHBINDER
				COLLARE DI TUBO	ABRAZADERA TUBO
				COLLECTEUR	STEUERGEHAEUSE
				COLLETTORE	COLECTOR
				BOULON UNC	MASCH.SCHRB.UNC
				BULLONE UNC	PERNO UNC
				ECROU	MUTTER
				DADO	TUERCA
				RONDELLE	SCHLEIBE
				RONDELLA	ARANDELA
				BOULON	BOLZEN
				BULLONE	BULON

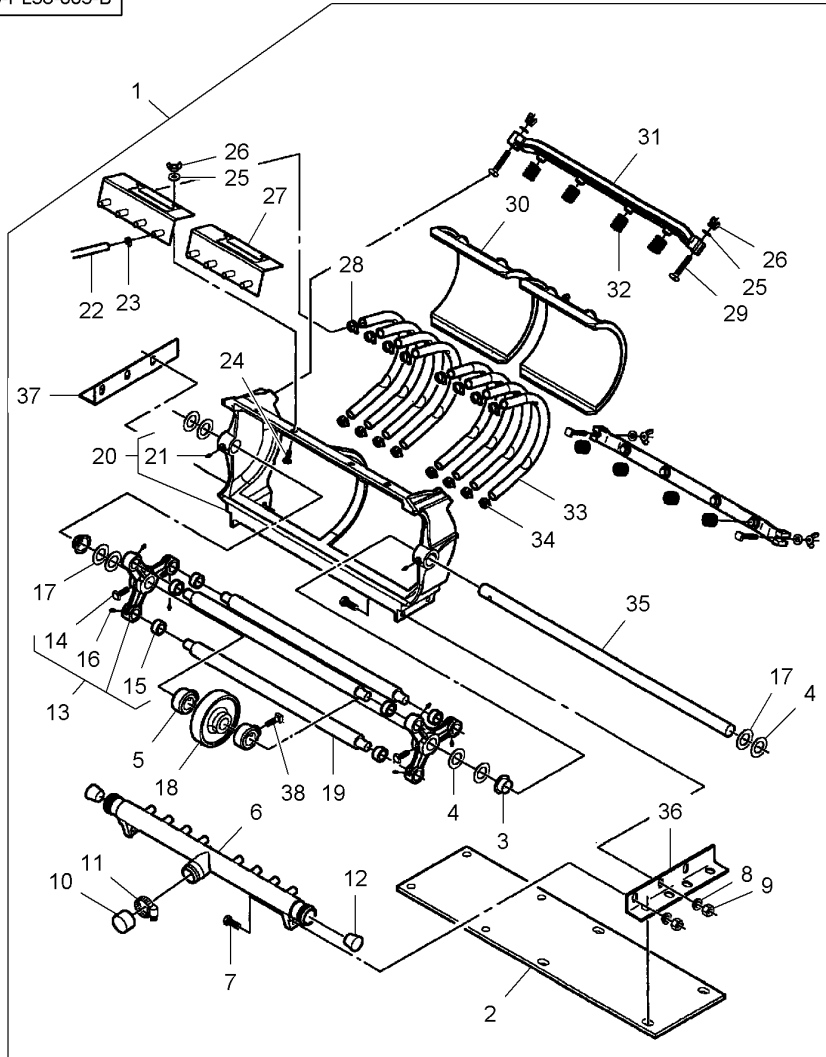
Liquid Fertilizer Distributor
Distributeur D'Engrais Liquides
Gerät Zum Ausbringen Von Flüssigdünger
Spanditrice Di Concimi Liquidi
Distribuidora De Abonos Liquidos

Pump
Pompe
Pumpe
Pompa
Bomba

100-10

8 Row
8 Rangs
8 Reihen
8 Lineas
8 Lineas

5-PL58-003-B



1	2086029		1	PUMP	POMPE	PUMPE
2	851428	1	2	PLATE	POMPA	BOMBA
3	W246695B	1		PLAQUE	PIASTRA	PLATTE
4	W247091B	1	4	BUSH	BAGUE	PLATO
5	W246994B	1		BOCCOLA	BOCCOLA	RING
6	W246999B	1	8	SHIM	CALE REGLAGE	CASQUILLO
7	353691X1	1	4	COLLAR	SPESSORE	AUSGLEICHSCHLEIBE
8	353434X1	1		COLLERETTE	COLLARE	CALCE
9	355566X1	1	2	MANIFOLD	COLLECTEUR	KRAGEN
10	W248493B	1		COLLETTORE	COLLETTORE	COLLARIN
11	364125X1	1	12	BOLT UNC	BOULON UNC	STEUERGEHAEUSE
12	W247002B	1		BULLONE UNC	RONDELLE FREIN	COLECTOR
13	W246604B	1	12	LOCK WASHER	RONDELLA ARRESTO	MASCH.SCHRB.UNC
14	70920469	13		NUT UNC	ECROU UNC	PERNO UNC
15	W246608B	13	2	PLUG	DADO UNC	SICHERUNGSRING
16	70930680	13		BOUCHON	BOUCHON	ARANDELA SEGURID
17	W246607B	1	2	HOSE CLIP	TAPPO	MUTTER UNC
18	W246993B	1	4	PLUG	COLLIER DURITE	TUERCA UNC
19	W248077B	1		TAPPO	COLLARE DI TUBO	STOPFEN
20	W248078B	1	4	ARM	BOUCHON	TAPON
21	70930680	1		BRAS	TAPPO	SCHARHEBEL
22	W246823B	1	3	SETSCREW	BRACCIO	BRAZO
23	70921910	1		VIS DE BLOCAGE	VIS DE BLOCAGE	STELLSCHRAUBE
24	364534X1	1	3	BUSH	INSIEME VITI	SET SCREW
25	700717619	1	3	BUSH	BAGUE	RING
26	K2846	1	3	PIN	BOCCOLA	CASQUILLO
			8	SHIM	GOUVILLE	STIFT
			2	ROLLER	COPPIGLIA	PASADOR
			6	ROLLER	CALE REGLAGE	AUSGLEICHSCHLEIBE
			2	FRAME	SPESSORE	CALCE
			10	PIN	GALET	ROLLE
			1	HOSE	ROTELLA	RODILLO
			16	HOSE CLIP	GALET	ROLLE
			8	BOLT UNC	ROTELLA	RODILLO
			16	WASHER	BATI	RAHMEN
			16	NUT	TELAIO	BASTIDOR
					GOUVILLE	STIFT
					COPPIGLIA	PASADOR
					DURITE	SCHLAUCH
					TUBO FLESSIBILE	TUBO DE GOMA
					COLLIER DURITE	SCHLAUCHBINDER
					COLLARE DI TUBO	ABRAZADERA TUBO
					BOULON UNC	MASCH.SCHRB.UNC
					BULLONE UNC	PERNO UNC
					RONDELLE	SCHEIBE
					RONDELLA	ARANDELA
					ECROU	MUTTER
					DADO	TUERCA

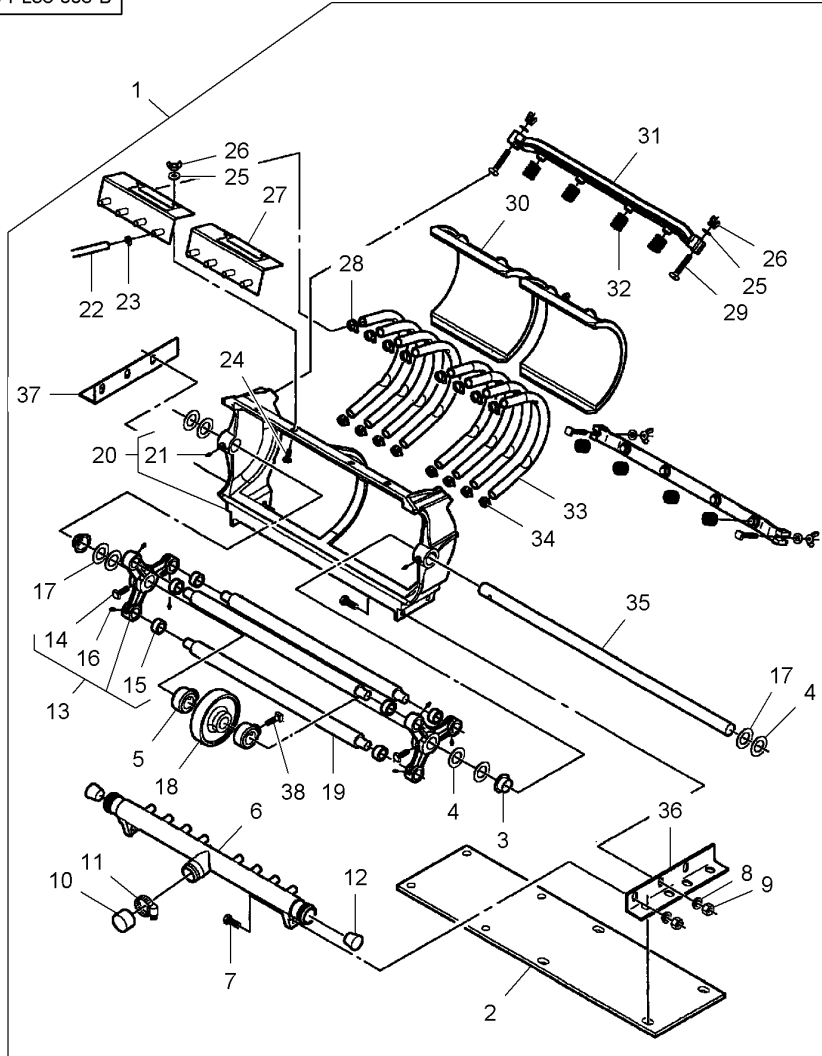
Liquid Fertilizer Distributor
Distributeur D'Engrais Liquides
Gerät Zum Ausbringen Von Flüssigdünger
Spanditrice Di Concimi Liquidi
Distribuidora De Abonos Liquidos

Pump
Pompe
Pumpe
Pompa
Bomba

100-10

8 Row
8 Rangs
8 Reihes
8 Lineas
8 Lineas

5-PL58-003-B



27	W246998B	1	4	MANIFOLD	COLLECTEUR	STEUERGEHAUSE
					COLLETORE	COLECTOR
28	W246609B	1	8	BUSH	BAGUE	RING
					BOCCOLA	CASQUILLO
29	14783	1	8	BOLT	BOULON	BOLZEN
					BULLONE	BULON
30	W248075B	1	4	PLATE	PLAQUE	PLATTE
					PIASTRA	PLATO
31	W248079B	1	4	BAR	BARRE	STAB
					BARRA	BARRA
32	W246595B	1	16	SPRING	RESSORT	FEDER
					MOLLA	MUELLE
33	W246534B	1	16	HOSE	DURITE	SCHLAUCH
					TUBO FLESSIBILE	TUBO DE GOMA
34	W247090B	1	16	CLAMP	COLLIER	HALTESCHELLE
					FASCETTA	ABRAZADERA
35	W247920B	1	2	SHAFT	ARBRE	WELLE
					ALBERO	ARBOL
36	CR279	1	2	SUPPORT	SUPPORT	TRAGER
					SOPPORTO	SOPORTE
37	CR280	1	2	SUPPORT	SUPPORT	TRAGER
					SOPPORTO	SOPORTE
38	70920469	1	2	SETSCREW	VIS DE BLOCAGE	STELLSCHRAUBE
					INSIEME VITI	SET SCREW

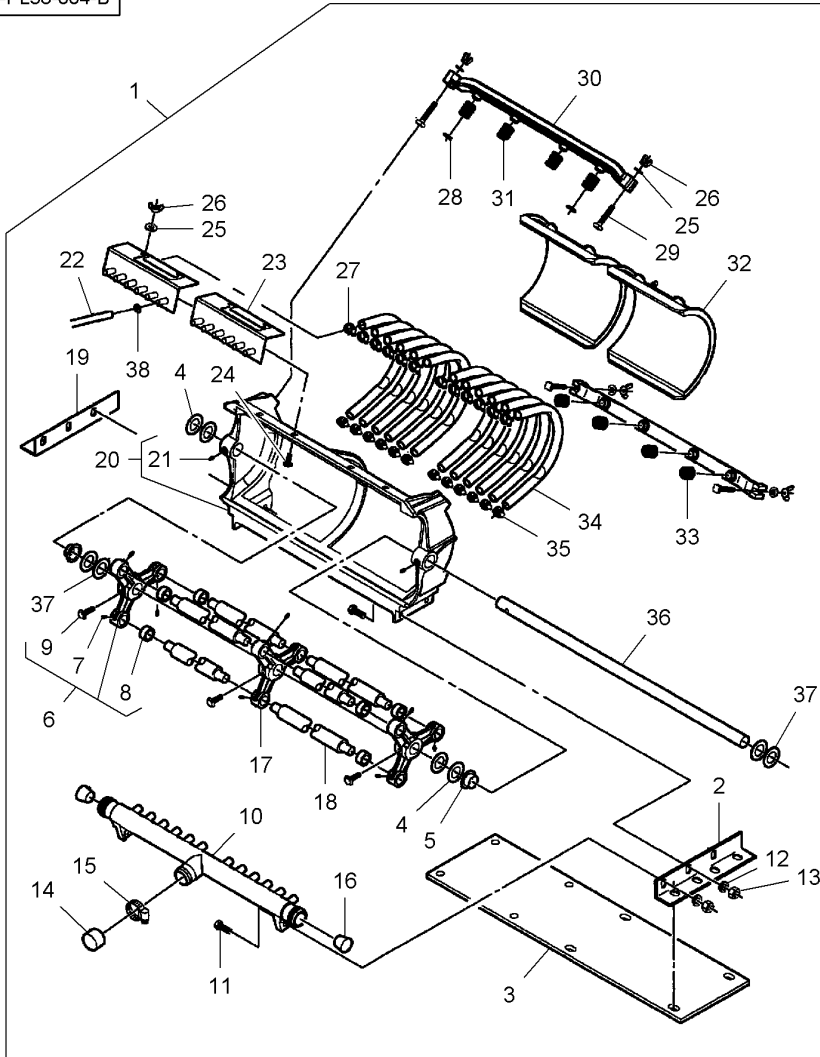
Liquid Fertilizer Distributor
 Distributeur D'Engrais Liquides
 Gerät Zum Ausbringen Von Flüssigdünger
 Spanditrice Di Concimi Liquidi
 Distribuidora De Abonos Liquidos

Pump
 Pompe
 Pumpe
 Pompa
 Bomba

100-15

12 Rows
 12 Rang
 12 Reihen
 12 Lineas
 12 Lineas

5-PL58-004-B



1	2086039		1	PUMP	POMPE	PUMPE
2	CR279	1	1	SUPPORT	POMPA	BOMBA
3	851428	1		SUPPORT	SUPPORT	TRAGER
4	W246607B	1		SOPPORTO	SOPPORTO	SOPORTE
5	W246695B	1		PLATE	PLAQUE	PLATTE
6	W246604B	1		PIASTRA	PIASTRA	PLATO
7	70930680	6		SHIM	CALE REGLAGE	AUSGLEICHSCHLEIBE
8	W246608B	6		SPESSORE	SPESSORE	CALCE
9	70920469	6		BUSH	BAGUE	RING
10	W248081B	1		BOCCOLA	BOCCOLA	CASQUILLO
11	W908331-4	1		ARM	BRAS	SCHARHEBEL
12	353434X1	1		BRACCIO	BRACCIO	BRAZO
13	355566X1	1		PIN	GOUPILLE	STIFT
14	W248493B	1		COPPIGLIA	COPPIGLIA	PASADOR
15	364125X1	6		BUSH	BAGUE	RING
16	W247002B	1		BOCCOLA	BOCCOLA	CASQUILLO
17	W248080B	1		SETScrew	VIS DE BLOCAGE	STELLSCHRAUBE
18	W248073B	1		MANIFOLD	INSIEME VITI	SET SCREW
19	CR280	1		COLLECTEUR	COLLECTEUR	STEUERGEHAEUSE
20	W248078B	1		COLLETORE	COLLETORE	COLECTOR
21	70930680	20		CAPSCREW	VIS BOUCHON	HUTSCHRAUBE
22	W246823B	1		TAPPO A VITE	TAPPO A VITE	TORNILLO TAPON
23	W246600B	1		LOCK WASHER	RONDELLE FREIN	SICHERUNGSRING
24	364534X1	1		NUT UNC	RONDELLA ARRESTO	ARANDELA SEGURID
25	700717619	1		PLUG	ECROU UNC	MUTTER UNC
26	K2846	1		HOSE CLIP	DADO UNC	TUERCA UNC
				STOPFEN	BOUCHON	STOPFEN
				TAPON	TAPPO	TAPON
				SCHLAUCHBINDER	COLLIER DURITE	SCHLAUCHBINDER
				ABRAZADERA TUBO	COLLARE DI TUBO	ABRAZADERA TUBO
				STOPFEN	BOUCHON	STOPFEN
				TAPON	TAPPO	TAPON
				SCHARHEBEL	BRAS	SCHARHEBEL
				BRAZO	BRACCIO	BRAZO
				ROLLE	GALET	ROLLE
				RODILLO	ROTELLA	RODILLO
				TRAGER	SUPPORT	TRAGER
				SOPORTE	SOPPORTO	SOPORTE
				RAHMEN	BATI	RAHMEN
				BASTIDOR	TELAIO	BASTIDOR
				STIFT	GOUPILLE	STIFT
				PASADOR	COPPIGLIA	PASADOR
				SCHLAUCH	DURITE	SCHLAUCH
				TUBO DE GOMA	TUBO FLESSIBILE	TUBO DE GOMA
				STEUERGEHAEUSE	COLLECTEUR	STEUERGEHAEUSE
				COLECTOR	COLLETORE	COLECTOR
				MASCH.SCHRB.UNC	BOULON UNC	MASCH.SCHRB.UNC
				PERNO UNC	BULLONE UNC	PERNO UNC
				SCHEIBE	RONDELLE	SCHEIBE
				ARANDELA	RONDELLA	ARANDELA
				MUTTER	ECROU	MUTTER
				TUERCA	DADO	TUERCA

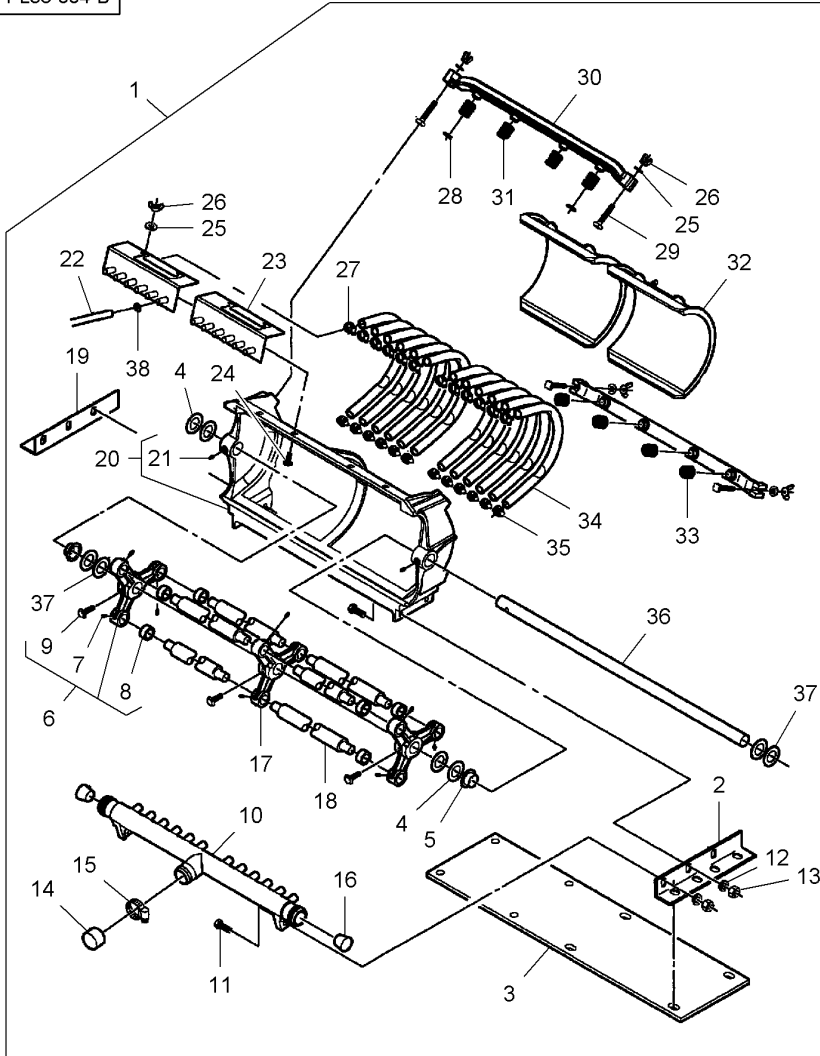
Liquid Fertilizer Distributor
 Distributeur D'Engrais Liquides
 Gerät Zum Ausbringen Von Flüssigdünger
 Spanditrice Di Concimi Liquidi
 Distribuidora De Abonos Liquidos

Pump
 Pompe
 Pumpe
 Pompa
 Bomba

100-15

12 Rows
 12 Ranghs
 12 Reihes
 12 Lineas
 12 Lineas

5-PL58-004-B



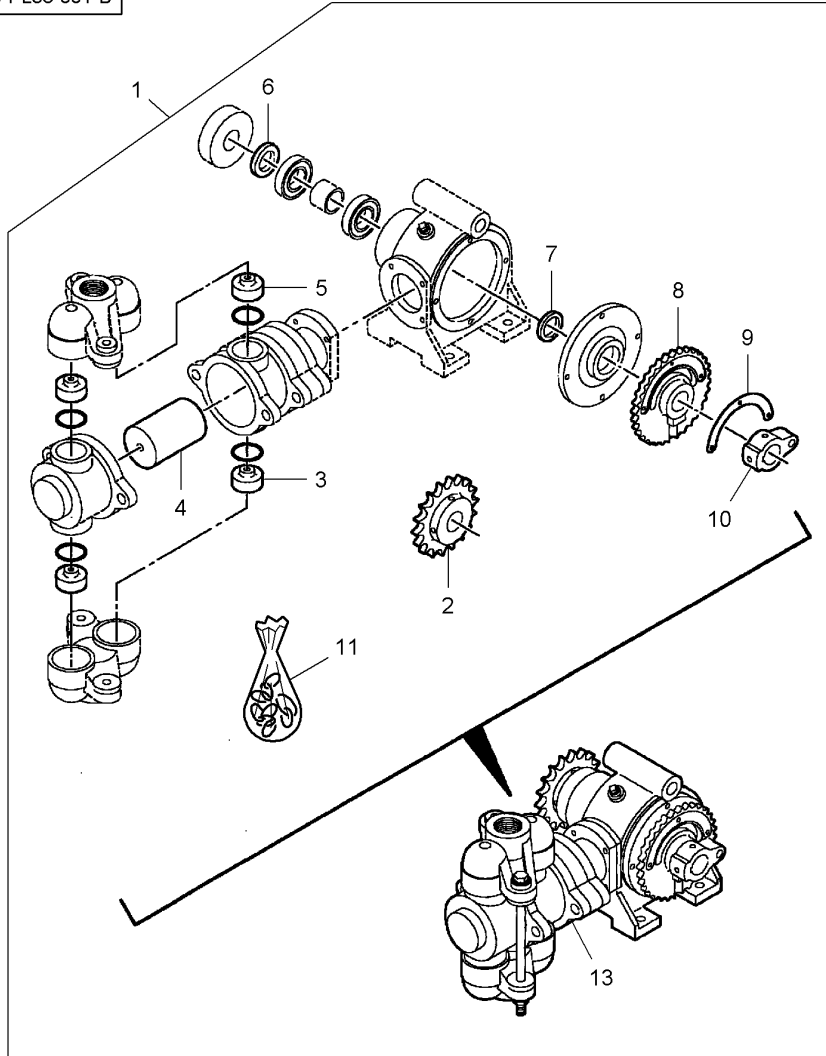
27	W246609B	1	12 BUSH	BAGUE	RING
28	W248083B	1	2 SPACER	BOCCOLA	CASQUILLO
29	14783	1 5/16"-18 X1-3/4	4 BOLT	ENTRETOISE	ABSTANDSTUECK
30	W248079B	1	2 BAR	DISTANZIALE	DISCO ESPACIADOR
31	W248082B	1	4 SPRING	BOULON	BOLZEN
32	W248075B	1	2 PLATE	BULLONE	BULON
33	W246595B	1	4 SPRING	BARRE	STAB
34	W246534B	1 ◀ 13"	12 HOSE	BARRA	BARRA
35	W247090B	1	12 CLAMP	RESSORT	FEDER
36	W247920B	1	1 SHAFT	MOLLA	MUELLE
37	W247091B	1	4 SHIM	PLAQUE	PLATTE
38	70921910	1	12 HOSE CLIP	PIASTRA	PLATO
				RESSORT	FEDER
				MOLLA	MUELLE
				DURITE	SCHLAUCH
				TUBO FLESSIBILE	TUBO DE GOMA
				COLLIER	HALTESCHELLE
				FASCETTA	ABRAZADERA
				ARBRE	WELLE
				ALBERO	ARBOL
				CALE REGLAGE	AUSGLEICHSCHEIBE
				SPESSORE	CALCE
				COLLIER DURITE	SCHLAUCHBINDER
				COLLARE DI TUBO	ABRAZADERA TUBO

Liquid Fertilizer Distributor
 Distributeur D'Engrais Liquides
 Gerät Zum Ausbringen Von Flüssigdünger
 Spanditrice Di Concimi Liquidi
 Distribuidora De Abonos Liquidos

Pump
 Pompe
 Pumpe
 Pompa
 Bomba

100-20

5-PL58-001-B



1	6100192		1	KIT, ATTACHMENT	JEU ACCESSOIRES	SATZ ANBAUTEILE
2	855512	1	18	SPROCKET	KIT ACCESSORI	JUEGO ACCESORIO
3	855507	1		SUCTION VALVE	BARBOTIN	KETTENRAD
4	855506	1		PLUNGER	RUOTA MOTRICE	RUEDA DE CADENA
5	855509	1		DISCHARGE VALVE	VALVE ASPIRATION	SAUGVENTIL
6	855501	1		OIL SEAL	VALVOLA ASPIRAZ.	VALVULA SUCCION
7	855505	1		OIL SEAL	PLONGEUR	TAUCHKOLBEN
8	855504	1		FLANGE	STANTUFFO TUFFAN	EMBOLO BUZO
9	N855502	1		BALANCER	VALVE DECHARGE	DRUCKBEGR.VENTIL
10	855503	1		ARM	VALVOLA-SICUREZZ	VALVULA ALIVIO
11	N855510	1		KIT, SEAL	BAGUE ETANCHEITE	OELDICHTRING
12	855513	1	[A]	WRENCH	BOCCOLA PARAOLIO	BUJE RETENACEITE
13	854917	1		PUMP	BAGUE ETANCHEITE	OELDICHTRING
					BOCCOLA PARAOLIO	BUJE RETENACEITE
					FLASQUE	FLANSCH
					FLANGIA	PLETINA
					EQUILIBREUR	AUSGL.SCHWINGE
					EQUILIBRATORE	BALANCEADOR
					BRAS	SCHARHEBEL
					BRACCIO	BRAZO
					JEU ETANCHEITE	DICHTRINGSATZ
					KIT TENUTA	RETENES JUEGO
					CLE A FOURCHE	MUTTERSCHLUESSEL
					CHIAVE SPACCATA	LLAVE
					POMPE	PUMPE
					POMPA	BOMBA

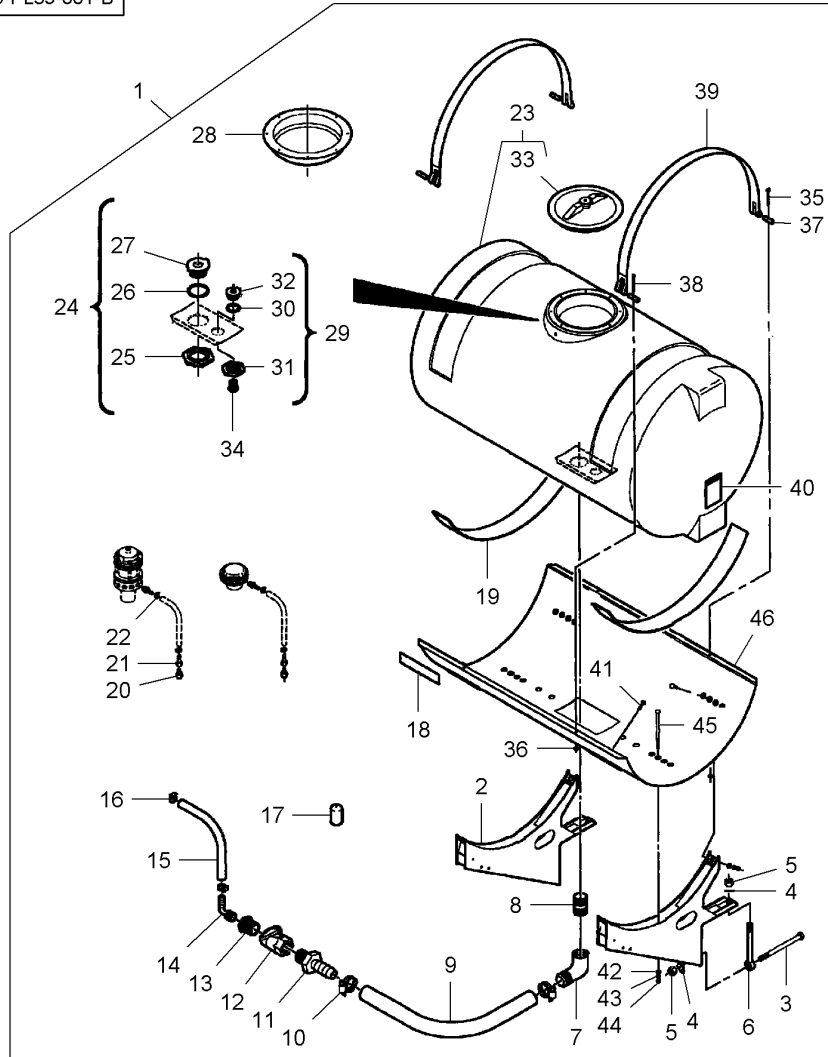
[A] NOT ILLUSTRATED
 NON ILLUSTRE
 NICHT ILLUSTRIRIERT
 NON ILLUSTRATO
 NO ILUSTRADO

Liquid Fertilizer Distributor
Distributeur D'Engrais Liquides
Gerät Zum Ausbringen Von Flüssigdünger
Spanditrice Di Concimi Liquidi
Distribuidora De Abonos Liquidos

Tank
Réservoir
Tank
Serbatoio
Tanque

100-25

5-PL59-001-B



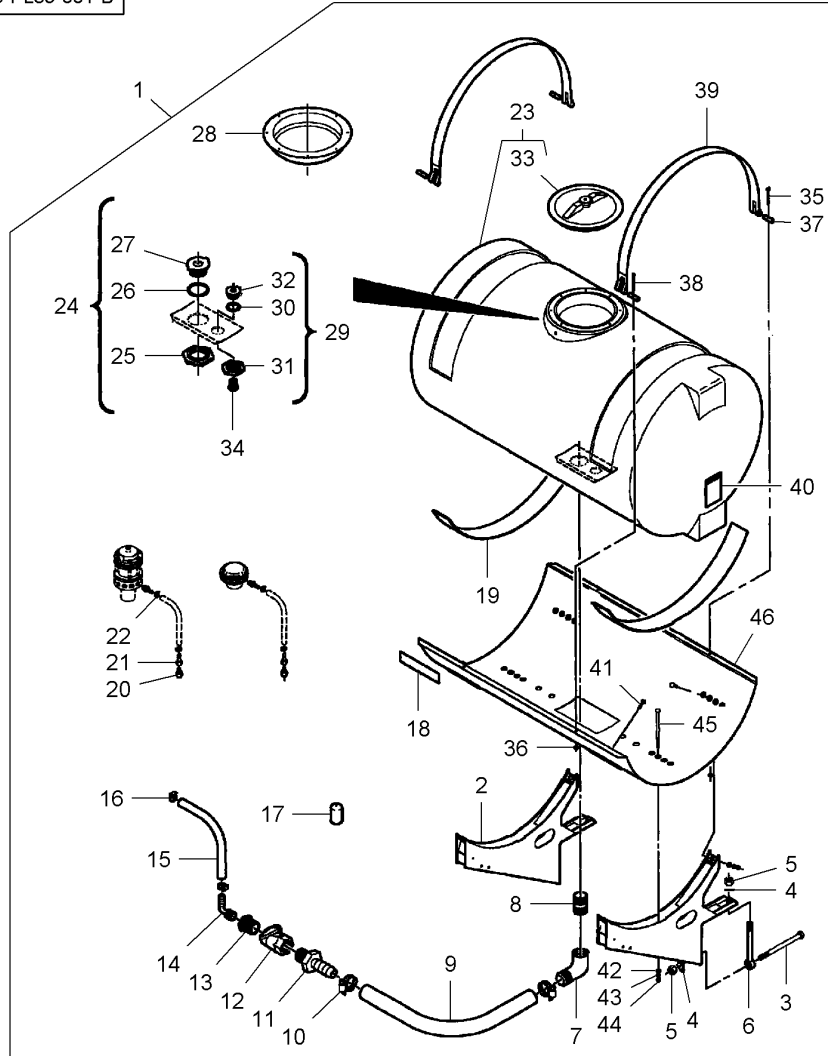
1	6000450		1	KIT, ATTACHMENT	JEU ACCESSOIRES	SATZ ANBAUTEILE
2	N857686	1	2	SUPPORT	KIT ACCESSORI	JUEGO ACCESORIO
3	W908188-4	1	2	SCREW	SUPPORT	TRAGER
4	700718035	1	2	SCREW	SOPPORTE	SOPORTE
5	Y704718	1	2	SCREW	VIS	SCHRAUBE
6	BD0830	1	2	SCREW	VITE	TORNILLO
7	W248465B	1	4	WASHER	RONDELLE	SCHEIBE
8	W248452B	1	4	WASHER	RONDELLA	ARANDELA
9	6100330	1	4	LOCKNUT	ECROU FREIN	SICHERUNGSMUTTER
10	720656	1	4	LOCKNUT	AUTOBLOCCANTE	CONTRATUERCA
11	854913	1	2	EYE BOLT	BOULON A OEIL	AUGENSCHRAUBE
12	854912	1	2	EYE BOLT	BULLONE A OCCHIO	ARMELLA
13	W248461B	1	1	ELBOW	COUDE	WINKELSTUECK
14	854911	1	1	ELBOW	GOMITO	CODO
15	W246324B	1	1	NIPPLE	GRAISSEUR COUDE	NIPPEL
16	364125X1	1	1	NIPPLE	NIPPLO	NIPLE
17	W248493B	1	1	HOSE	DURITE	SCHLAUCH
18	700717403	1	1	HOSE	TUBO FLESSIBILE	TUBO DE GOMA
19	W247110B	1	2	CLAMP	COLLIER	HALTESCHELLE
20	700725702	1	1	ADAPTOR	FASCETTA	ABRAZADERA
21	700725703	1	1	ADAPTOR	ADAPTATEUR	REDUZIERNIPPEL
22	70921910	1	1	PRESSURE VALVE	ADATTATORE	ADAPTADOR
23	BA5093	1	1	PRESSURE VALVE	VALVE	DRUCKVENTIL
24	BD5783	23	1	BUSH	VALVOLA PRESSION	VALVULA PRESION
25	W247118B	24	1	BUSH	BAGUE	RING
26	855212	24	1	ELBOW	BOCCOLA	CASQUILLO
			1	ELBOW	COUDE	WINKELSTUECK
			1	HOSE	GOMITO	CODO
			1	HOSE	DURITE	SCHLAUCH
			2	HOSE CLIP	TUBO FLESSIBILE	TUBO DE GOMA
			2	HOSE CLIP	COLLIER DURITE	SCHLAUCHBINDER
			2	PLUG	COLLARE DI TUBO	ABRAZADERA TUBO
			2	REFLECTOR	BOUCHON	STOPFEN
			2	REFLECTOR	TAPPO	TAPON
			2	GASKET	CATADIOPTRE	RUECKSTRAHLER
			4	CONNECTOR	CATADIOTTRO	LUZ REFRACTANTE
			4	CONNECTOR	JOINT	FLACHDICHTUNG
			4	UNION	GIUNTO PIANO	JUNTA PLANA
			4	UNION	BORNE.	DOPPELNIPPEL
			8	HOSE CLIP	MORSETTO.	CONECTOR
			1	TANK	RACCORD	VERSCHRAUBUNG
			1	UNION	RACCORDO	RACOR
			1	NUT	COLLIER DURITE	SCHLAUCHBINDER
			1	O RING	COLLARE DI TUBO	ABRAZADERA TUBO
			1	O RING	RESERVOIR	TANK
			1	O RING	SERBATOIO	DEPOSITO
			1	O RING	RACCORD	VERSCHRAUBUNG
			1	O RING	RACCORDO	RACOR
			1	O RING	ECROU	MUTTER
			1	O RING	DADO	TUERCA
			1	O RING	JOINT TORIQUE	O-RING
			1	O RING	GIUNTO DI TENUTA	JUNTA TOROIDAL

Liquid Fertilizer Distributor
Distributeur D'Engrais Liquides
Gerät Zum Ausbringen Von Flüssigdünger
Spanditrice Di Concimi Liquidi
Distribuidora De Abonos Liquidos

Tank
Réservoir
Tank
Serbatoio
Tanque

100-25

5-PL59-001-B



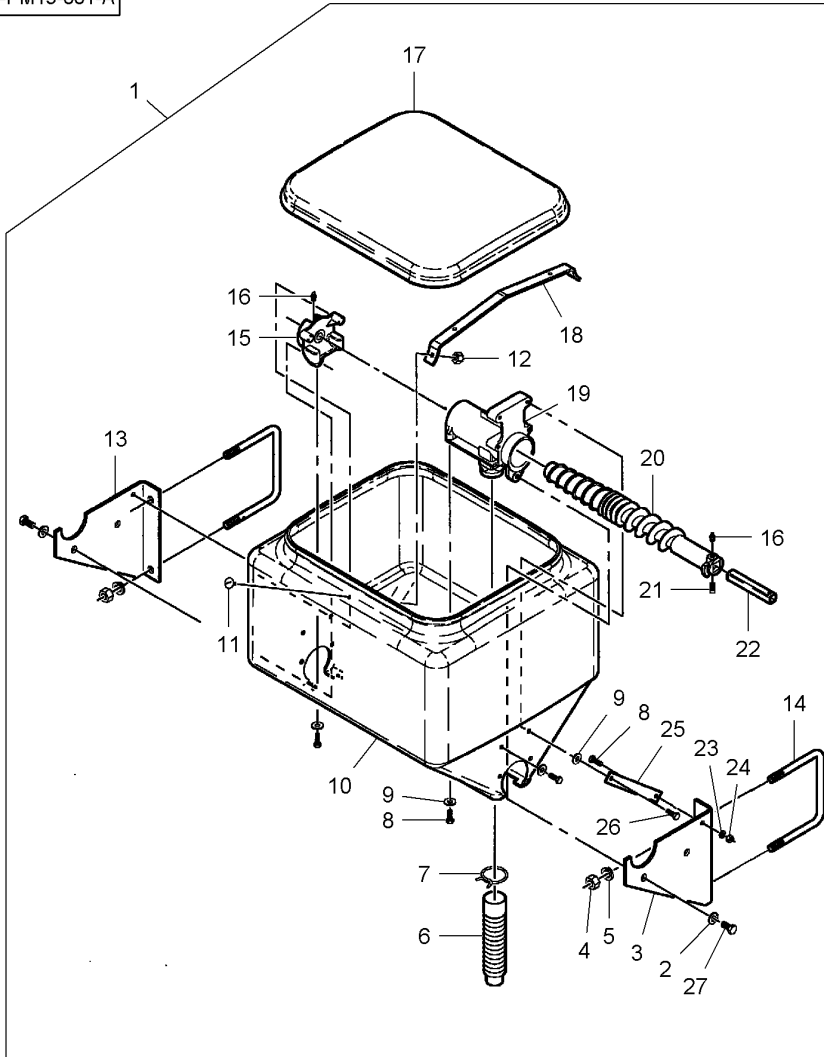
27*BD5783	24	1 UNION	RACCORD	VERSCHRAUBUNG
28 BD5780	23	1 FILLER	RACCORDO	RACOR
29 BD5782	23	1 UNION	REMP LISSEUR	EINFUELLSTUTZEN
30 855211	29	1 O RING	BOCCHETTONE	RELLENADOR
31 W247114B	29	1 NUT	RACCORD	VERSCHRAUBUNG
32*BD5782	29	1 UNION	RACCORDO	RACOR
33 BD5781	23	1 COVER	JOINT TORIQUE	O-RING
34 855261	23	1 PLUG	GIUNTO DI TENUTA	JUNTA TOROIDAL
35 70925689	1 5/16"-18 X 3	2 BOLT UNC	ECROU	MUTTER
36 70917372	1 5/16"-18	4 NUT	DADO	TUERCA
37 W246437B	1	4 PIN	RACCORD	VERSCHRAUBUNG
38 K4053	1 5/16"-18 X3-1/2	2 BOLT	RACCORDO	RACOR
39 854230	1	2 BAND	COUVERCLE	ABDECKUNG.
40 N851758	1	1 DECAL	COPERCHIO	CUBIERTA
41 70923220	1 3/8"-16 X 1-1/4	4 BOLT UNC	BOUCHON	STOPFEN
42 700717523	1	6 WASHER	TAPPO	TAPON
43 353434X1	1 3/8"	6 LOCK WASHER	BOULON UNC	MASCH.SCHRB.UNC
44 355566X1	1 3/8"-16	6 NUT UNC	BULLONE UNC	PERNO UNC
45 70931808	1 3/8"-16 X 7-1/2	2 BOLT	RONDELLE	SCHEIBE
46 N858099	1	1 BASE	RONDELLA	ARANDELA
			RONDELLE FREIN	SICHERUNGSRING
			RONDELLA ARRESTO	ARANDELA SEGURID
			ECROU UNC	MUTTER UNC
			DADO UNC	TUERCA UNC
			BOULON	BOLZEN
			BULLONE	BULON
			SEMELLE	FUSSPLATTE
			BASE	BASE

Granular Fertilizer Distributor
 Distributeur D'Engrais Granulé
 Gekörnter Düngerverteilung
 Spanditrice Di Concimi Granulare
 Distribuidora De Abonos Granulado

100-30

3 Rows - Left Side
 3 Rangs - Cote Gauche
 3 Reihen - Linke Seite
 3 Lineas - Lato Sinistro
 3 Lineas - Lado Izquierdo

5-PM19-001-A



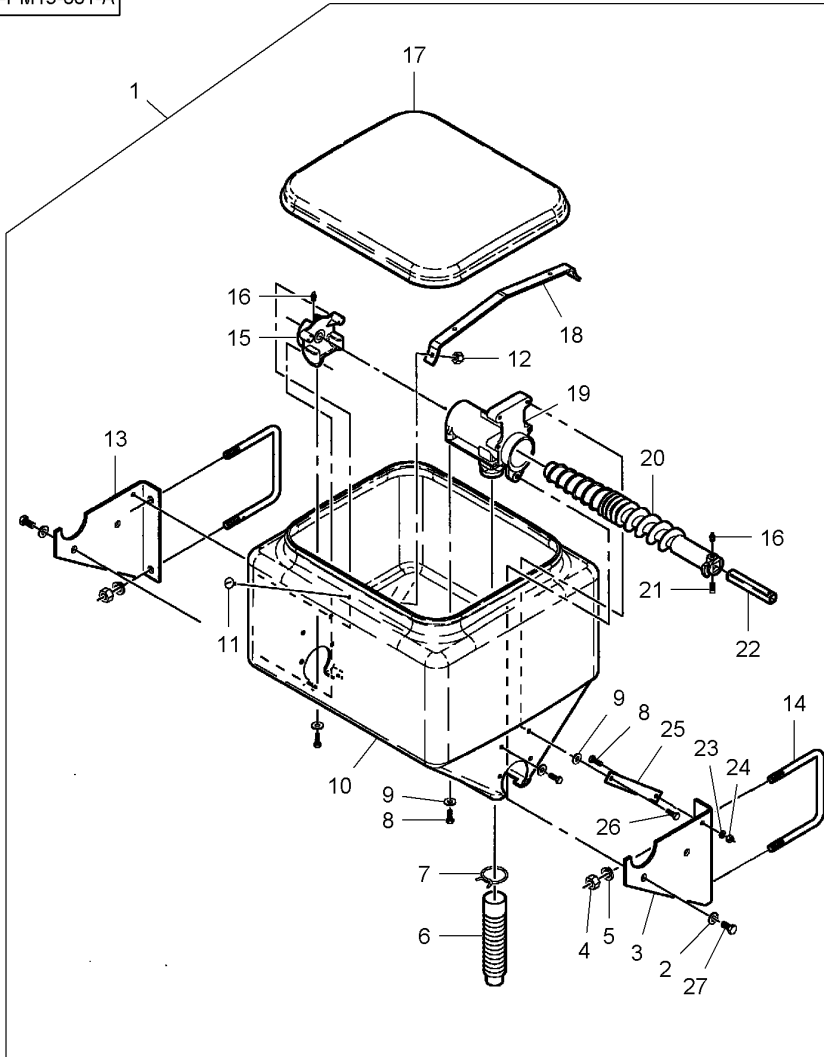
1*6000400	100-35 No 1 100-40 No 1 100-45 No 1 100-50 No 1 100-55 No 1	1 KIT, ATTACHMENT	JEU ACCESSOIRES KIT ACCESSORI	SATZ ANBAUTEILE JUEGO ACCESORIO
2*Y705624	1 1/2"	2 WASHER	RONDELLE RONDELLA	SCHEIBE ARANDELA
3*W247864B	1 ◀	1 BRACKET	SUPPORT FIXATION STAFFETTA	HALTEARM SOPORTE
4*W70932665	1 5/8"-11	4 NUT UNC	ECROU UNC DADO UNC	MUTTER UNC TUERCA UNC
5*W70917373	1 5/8"	4 LOCK WASHER	RONDELLE FREIN RONDELLA ARRESTO	SICHERUNGSRING ARANDELA SEGURID
6*W245365B	1 ▶▶ 18"	1 TUBE	TUBE TUBO.	ROHR TUBO.
7*W950175	1	1 CLAMP	COLLIER FASCETTA	HALTESCHELLE ABRAZADERA
8*W70921966	1 3/8"-16 X 7/8	10 SCREW UNC	VIS UNC VITE UNC	SCHRAUBE UNC TORNILLO UNC
9*K2880	1	10 WASHER	RONDELLE RONDELLA	SCHEIBE ARANDELA
10*W248357B	1	1 HOPPER	TREMIE TRAMOGGIA	KORNTANK TOLVA
11*W70936460	1 5/16"-18 X 3/4	2 SCREW	VIS VITE	SCHRAUBE TORNILLO
12*Y704015	1 5/16"-18	2 NUT UNC	ECROU UNC DADO UNC	MUTTER UNC TUERCA UNC
13*W247865B	1 ▶	1 BRACKET	SUPPORT FIXATION STAFFETTA	HALTEARM SOPORTE
14*W232588B	1	2 U BOLT	ETRIER FILETE BULLONE A STAFFA	BUEGELSCHRAUBE BRIDA EN U
15*W245902B	1	1 BEARING	COUSSINET CUSCINETTO	LAGER COJINETE
16*W70914465	1	2 GREASE FITTING	GRAISSEUR INGRASSATORE	DRUCKSCHMIERKOPF ENGRASADOR
17*W248358B	1	1 LID	PLAQUE COUVERCLE COPERTA	ABDECKPLATTE COBERTURA
18*W247863B	1	1 STRAP	PATTE CORREGGIA	LASCHE FAJA
19*W247862B	1	1 BRACKET	SUPPORT FIXATION STAFFETTA	HALTEARM SOPORTE
20*W247089B	1 ◀	1 AUGER	VIS SANS FIN COCLEA	FOERERSCHNECKE SINFIN
21*W70920468	1 3/8"-16 X 5/8	1 SCREW UNC	VIS UNC VITE UNC	SCHRAUBE UNC TORNILLO UNC
22*W247867B	1	1 TUBE	TUBE TUBO.	ROHR TUBO.
23*W70916965	1 3/8"	1 LOCK WASHER	RONDELLE FREIN RONDELLA ARRESTO	SICHERUNGSRING ARANDELA SEGURID
24*W70916950	1 3/8"-16	1 NUT UNC	ECROU UNC DADO UNC	MUTTER UNC TUERCA UNC

Granular Fertilizer Distributor
 Distributeur D'Engrais Granulé
 Gekörnter Düngerverteilung
 Spanditrice Di Concimi Granulare
 Distribuidora De Abonos Granulado

100-30

3 Rows - Left Side
 3 Rangs - Cote Gauche
 3 Reihen - Linke Seite
 3 Lineas - Lato Sinistro
 3 Lineas - Lado Izquierdo

5-PM19-001-A



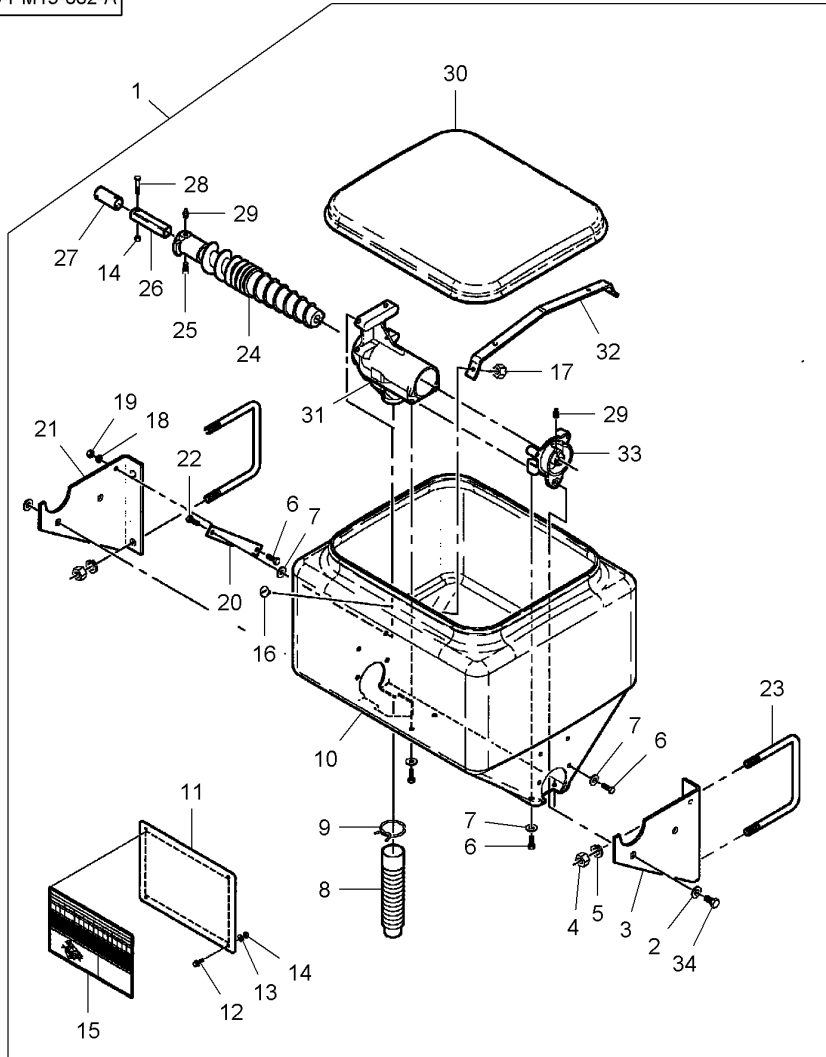
25 *854389	1	1 STRAP	PATTE	LASCHE
26 *70921210	1 3/8"-16 X 1	1 BOLT UNC	CORREGGIA	FAJA
27 *70923114	1 1/2"-13 X 1	2 BOLT UNC	BOULON UNC	MASCH.SCHRB.UNC
			BULLONE UNC	PERNO UNC
			BOULON UNC	MASCH.SCHRB.UNC
			BULLONE UNC	PERNO UNC

Granular Fertilizer Distributor
 Distributeur D'Engrais Granulé
 Gekörnter Düngerverteilung
 Spanditrice Di Concimi Granulare
 Distribuidora De Abonos Granulado

100-35

3 Rows - Right Side & Center
 3 Rangs - Cote Droit & Central
 3 Reihen - Rechte Seite & Zentrum
 3 Lineas - Lato Destro & Centrale
 3 Lineas - Lado Derecho & Central

5-PM19-002-A



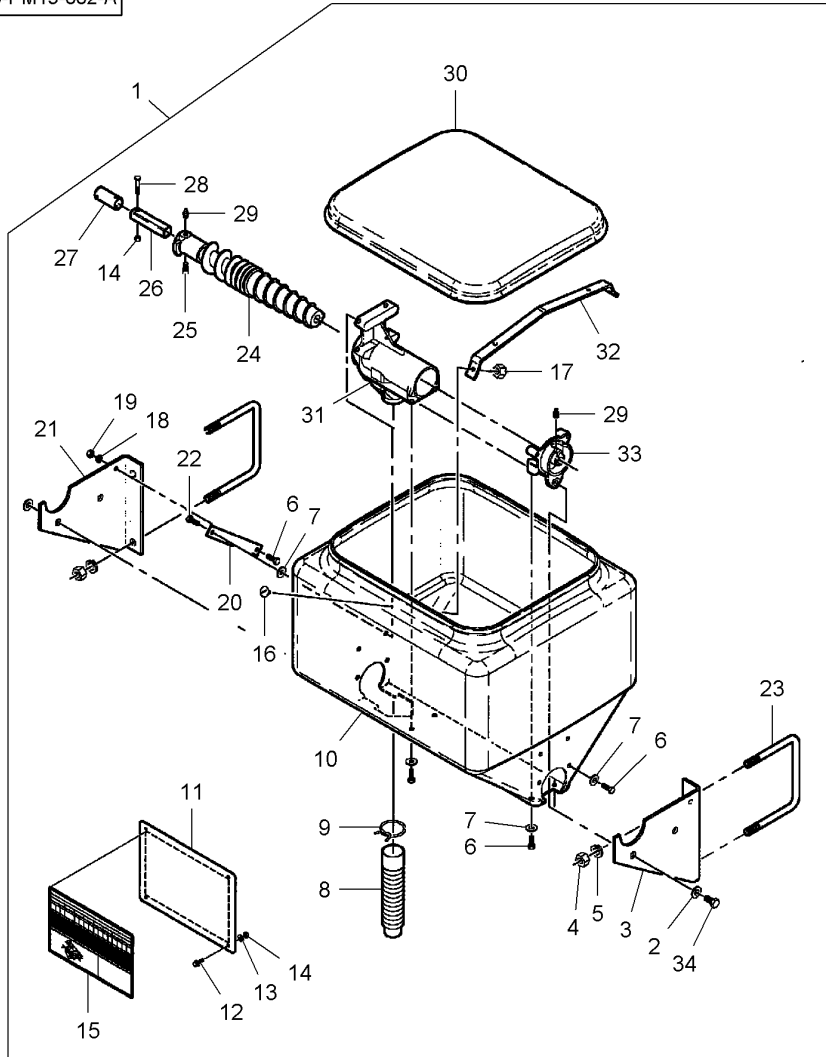
1*6000400	100-30 No 1 100-40 No 1 100-45 No 1 100-50 No 1 100-55 No 1	1 KIT, ATTACHMENT	JEU ACCESSOIRES KIT ACCESSORI	SATZ ANBAUTEILE JUEGO ACCESORIO
2*Y705624	1 1/2"	2 WASHER	RONDELLE RONDELLA	SCHEIBE ARANDELA
3*W247864B	1 ◀	1 BRACKET	SUPPORT FIXATION STAFFETTA	HALTEARM SOPORTE
4*70932665	1 5/8"-11	4 NUT UNC	ECROU UNC DADO UNC	MUTTER UNC TUERCA UNC
5*70917373	1 5/8"	4 LOCK WASHER	RONDELLE FREIN RONDELLA ARRESTO	SICHERUNGSRING ARANDELA SEGURID
6*70921966	1 3/8"-16 X 7/8	10 SCREW UNC	VITE UNC RONDELLE	SCHRAUBE UNC SCHEIBE
7*K2880	1	10 WASHER	RONDELLE RONDELLA	ARANDELA ARANDELA
8*W245365B	1 ▶▶ 18"	1 TUBE	TUBE TUBO.	ROHR TUBO.
9*W950175	1	1 CLAMP	COLLIER FASCETTA	HALTESCHELLE ABRAZADERA
10*W248357B	1	1 HOPPER	TREMIE TRAMOGGIA	KORNTANK TOLVA
11*853854	1 [A]	1 PLATE	PLAQUE PIASTRA	PLATTE PLATO
12*11701	1 [A] 1/4"-20 X 5/8	4 CAPSCREW	VIS BOUCHON TAPPO A VITE	HUTSCHRAUBE TORNILLO TAPON
13*353769X1	1 [A] 1/4"	4 WASHER	RONDELLE RONDELLA	SCHEIBE ARANDELA
14*70923358	1 [A] 1/4"-20	5 LOCKNUT	ECROU FREIN AUTOBLOCCANTE	SICHERUNGSMUTTER CONTRATUERCA
15*N857596	1 [A]	1 DECAL	DECALCOMANIE DECALCOMANIA	AUFKLEBER CALCOMANIA
16*70936460	1 5/16"-18 X 3/4	2 SCREW	VIS VITE	SCHRAUBE TORNILLO
17*Y704015	1 5/16"-18	2 NUT UNC	ECROU UNC DADO UNC	MUTTER UNC TUERCA UNC
18*70916965	1 3/8"	1 LOCK WASHER	RONDELLE FREIN RONDELLA ARRESTO	SICHERUNGSRING ARANDELA SEGURID
19*70916950	1 3/8"-16	1 NUT UNC	ECROU UNC DADO UNC	MUTTER UNC TUERCA UNC
20*854389	1	1 STRAP	PATTE CORREGGIA	LASCHE FAJA
21*W247865B	1 ▶	1 BRACKET	SUPPORT FIXATION STAFFETTA	HALTEARM SOPORTE
22*70921210	1 3/8"-16 X 1	1 BOLT UNC	BOULON UNC BULLONE UNC	MASCH.SCHRB.UNC PERNO UNC
23*W232588B	1	2 U BOLT	ETRIER FILETE BULLONE A STAFFA	BUEGELSCHRAUBE BRIDA EN U
24*W247088B	1 ▶	1 AUGER	VIS SANS FIN COCLEA	FOERDERSCHNECKE SINFIN

Granular Fertilizer Distributor
 Distributeur D'Engrais Granulé
 Gekörnter Düngerverteilung
 Spanditrice Di Concimi Granulare
 Distribuidora De Abonos Granulado

100-35

3 Rows - Right Side & Center
 3 Rangs - Cote Droit & Central
 3 Reihen - Rechte Seite & Zentrum
 3 Lineas - Lato Destro & Centrale
 3 Lineas - Lado Derecho & Central

5-PM19-002-A



25*70920468	1	3/8"-16 X 5/8	1	SCREW UNC	VIS UNC	SCHRAUBE UNC
26*W247867B	1		1	TUBE	VITE UNC	TORNILLO UNC
27*W246810B	1		1	TUBE	TUBE	ROHR
28*70922837	1	1/4"-20 X 1-1/2	1	COUPLER	TUBO.	TUBO.
29*70914465	1		1	COUPLER	COUPLEUR	KUPPLER
30*W248358B	1		1	SCREW	ACCOPPIATORE	ACOPLADOR
31*W247862B	1		1	SCREW	VIS	SCHRAUBE
32*W247863B	1		2	GREASE FITTING	VITE	TORNILLO
33*W245902B	1		1	GREASE FITTING	GRAISSEUR	DRUCKSCHMIERKOPF
34*70923114	1	1/2"-13 X 1	1	LID	INGRASSATORE	ENGRASADOR
			1	LID	PLAQUE COUVERCLE	ABDECKPLATTE
			1	BRACKET	COPERTA	COBERTURA
			1	BRACKET	SUPPORT FIXATION	HALTEAMM
			1	STRAP	STAFFETTA	SOPORTE
			1	BEARING	PATTE	LASCHE
			2	BOLT UNC	CORREGGIA	FAJA
					COUSSINET	LAGER
					CUCCINETTO	COJINETE
					BOULON UNC	MASCH.SCHRB.UNC
					BULLONE UNC	PERNO UNC

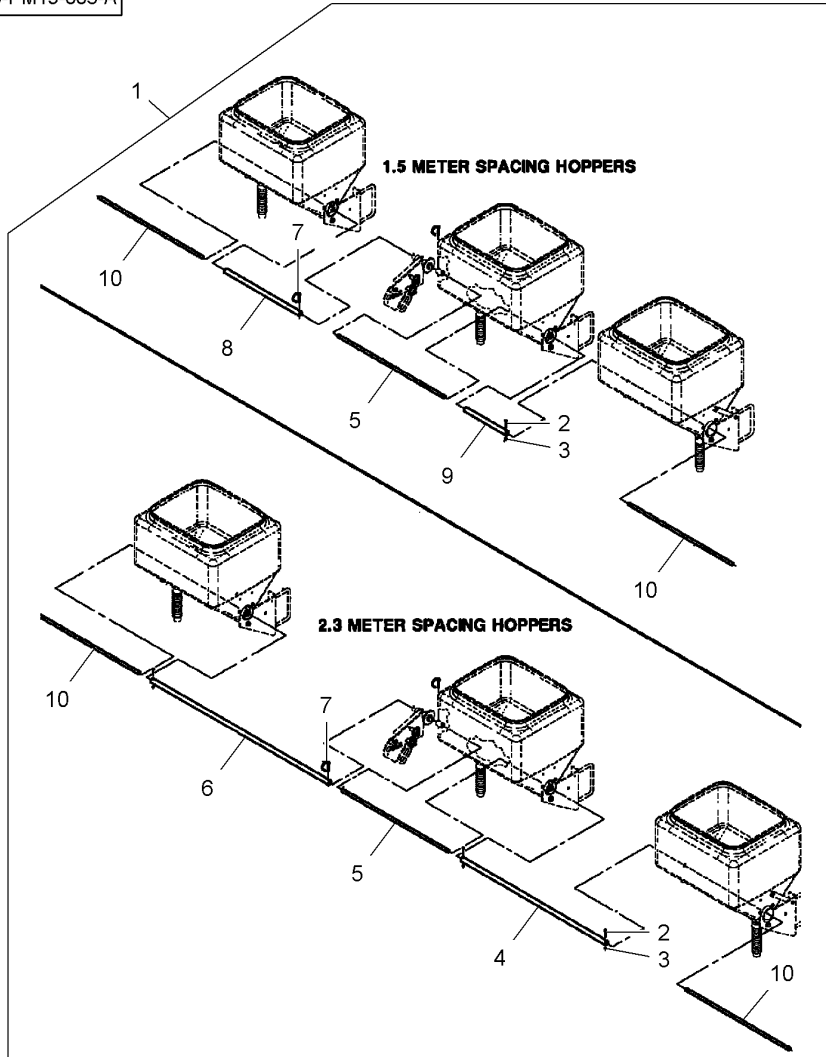
[A] CENTER HOPPER ONLY
 SEULEMENT TRÉMIE CENTRAL
 NUR ZENTRUM-FÜLLTRICHTER
 SOLAMENTE TRAMOGGIA CENTRALE
 SOLAMENTE TOLVA CENTRAL

Granular Fertilizer Distributor
 Distributeur D'Engrais Granulé
 Gekörnter Düngerverteilung
 Spanditrice Di Concimi Granulare
 Distribuidora De Abonos Granulado

100-40

3 Row
 3 Rangs
 3 Reihen
 3 Lineas
 3 Lineas

5-PM19-003-A



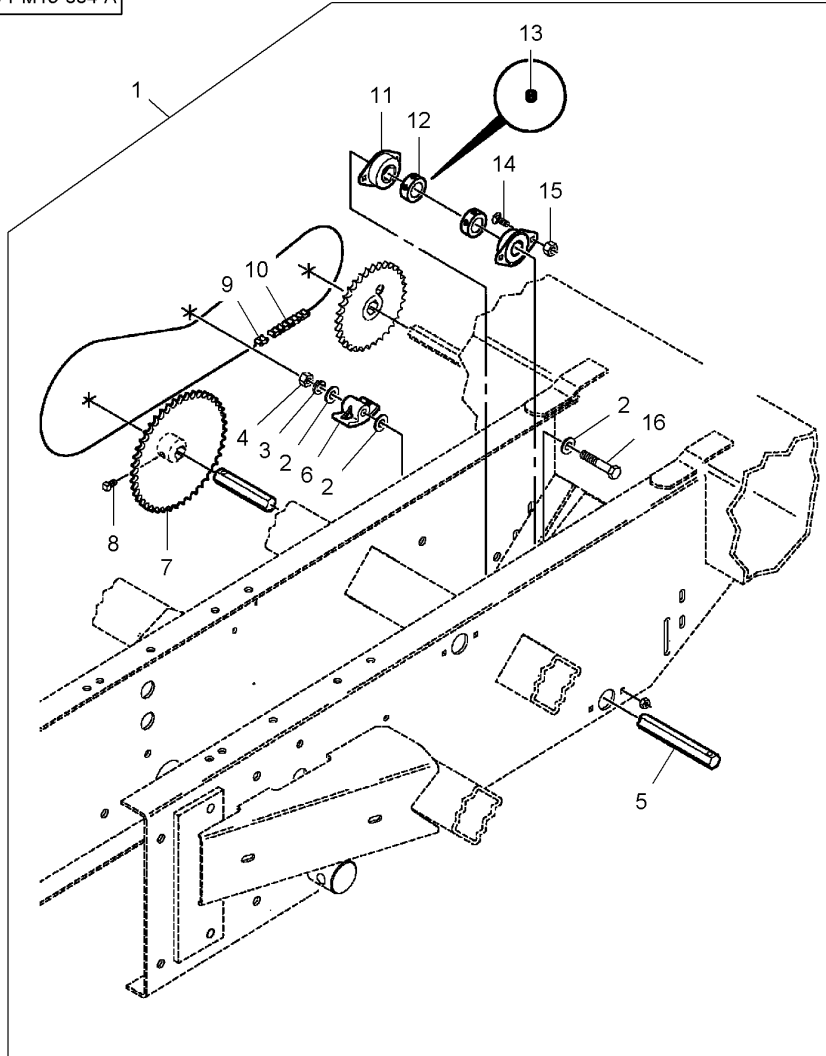
1*6000400	<ul style="list-style-type: none"> 👁 100-30 No 1 👁 100-35 No 1 👁 100-45 No 1 👁 100-50 No 1 👁 100-55 No 1 	1 KIT, ATTACHMENT	JEU ACCESSOIRES KIT ACCESSORI	SATZ ANBAUTEILE JUEGO ACCESORIO
2*70922837	1 1/4"-20 X 1-1/2	6 SCREW	VIS VITE	SCHRAUBE TORNILLO
3*70923358	1 1/4"-20	6 LOCKNUT	ECROU FREIN AUTOBLOCCANTE	SICHERUNGSMUTTER CONTRATUERCA
4*N857520	1 ◀▶ 44"-1/4	1 SHAFT	ARBRE ALBERO	WELLE ARBOL
5*N857517	1 ◀▶ 32"-1/2	2 SHAFT	ARBRE ALBERO	WELLE ARBOL
6*N857521	1 ◀▶ 54"-1/4	1 SHAFT	ARBRE ALBERO	WELLE ARBOL
7*W246024B	1	4 PIN	GOUPILLE COPPIGLIA	STIFT PASADOR
8*W247869B	1 ◀▶ 22"-3/4	1 SHAFT	ARBRE ALBERO	WELLE ARBOL
9*N857519	1 ◀▶ 12"-3/4	1 SHAFT	ARBRE ALBERO	WELLE ARBOL
10*W246755B	1 ◀▶ 31"-3/4	4 SHAFT	ARBRE ALBERO	WELLE ARBOL

Granular Fertilizer Distributor
 Distributeur D'Engrais Granulé
 Gekörnter Düngerverteilung
 Spanditrice Di Concimi Granulare
 Distribuidora De Abonos Granulado

100-45

3 Row
 3 Rangs
 3 Reihen
 3 Lineas
 3 Lineas

5-PM19-004-A



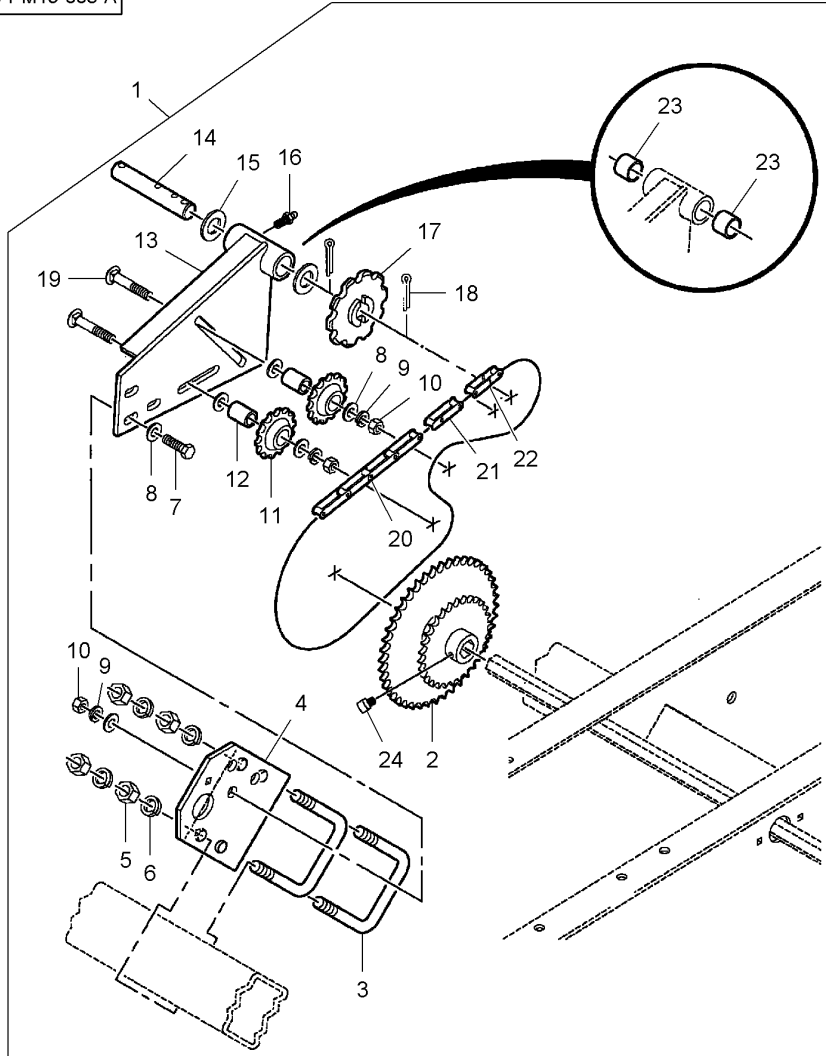
1*6000400	100-30 No 1 100-35 No 1 100-40 No 1 100-50 No 1 100-55 No 1	1 KIT, ATTACHMENT	JEU ACCESSOIRES KIT ACCESSORI	SATZ ANBAUTEILE JUEGO ACCESORIO
2*700717523	1	3 WASHER	RONDELLE RONDELLA	SCHEIBE ARANDELA
3*70916965	1 3/8"	1 LOCK WASHER	RONDELLE FREIN RONDELLA ARRESTO	SICHERUNGSRING ARANDELA SEGURID
4*70916950	1 3/8"-16	1 NUT UNC	ECROU UNC	MUTTER UNC
5*854436	1 ◀ 30"-1/2	1 SHAFT	DADO UNC ARBRE	TUERCA UNC WELLE
6*W247445B	1	1 SKATE	ALBERO PATIN	ARBOL SCHLITTEN-KUFE
7*W247856B	1 44	1 SPROCKET	PATTINO BARBOTIN	PATIN KETTENRAD
8*70923085	1 5/16"-18 X 1/2	1 SETSCREW	RUOTA MOTRICE VIS DE BLOCAGE	RUEDA DE CADENA STELLSCHRAUBE
9*70915515	1 No 40 R/C	1 LINK	INSIEME VITI MAILLON	SET SCREW GLIED
10*854129	1 No 40 89 Pitches	1 CHAIN	MAGLIA CHAINE	ESLABON KETTE
11*W247647B	1	2 BEARING ASSY	CATENA ROULEMENT	CADENA RADIALLAGER
12*W247234B	1	2 COLLAR	CUSCINETTO COMPL COLLERETTE	RODAMIENTO RAD KRAGEN
13*70911712	12 5/16"-18 X 5/16	1 SETSCREW	COLLARE VIS DE BLOCAGE	COLLARIN STELLSCHRAUBE
14*364942X1	1 1/4"-20 X 5/8	4 BOLT UNC	INSIEME VITI BOULON UNC	SET SCREW MASCH.SCHRB.UNC
15*70923358	1 1/4"-20	4 LOCKNUT	BULLONE UNC	PERNO UNC
16*70921972	1 3/8"-16 X 2-1/2	1 BOLT UNC	ECROU FREIN AUTOBLOCCANTE	SICHERUNGSMUTTER CONTRATUERCA
			BOULON UNC BULLONE UNC	MASCH.SCHRB.UNC PERNO UNC

Granular Fertilizer Distributor
 Distributeur D'Engrais Granulé
 Gekörnter Düngerverteilung
 Spanditrice Di Concimi Granulare
 Distribuidora De Abonos Granulado

100-50

3 Row
 3 Rangs
 3 Reihen
 3 Lineas
 3 Lineas

5-PM19-005-A



1*6000400	1	1 KIT, ATTACHMENT	JEU ACCESSOIRES KIT ACCESSORI	SATZ ANBAUTEILE JUEGO ACCESORIO
		100-30 No 1		
		100-35 No 1		
		100-40 No 1		
		100-45 No 1		
		100-55 No 1		
2*W247761B	1	1 SPROCKET	BARBOTIN RUOTA MOTRICE	KETTENRAD RUEDA DE CADENA
3*852211	1	2 U BOLT	ETRIER FILETE BULLONE A STAFFA	BUEGELSCHRAUBE BRIDA EN U
4*852200	1	1 BRACKET	SUPPORT FIXATION STAFFETTA	HALTEAM SOPORTE
5*704031	1 1/2"-13	4 NUT UNC	ECROU UNC DADO UNC	MUTTER UNC TUERCA UNC
6*Y705046	1 1/2"	4 LOCK WASHER	RONDELLE FREIN RONDELLA ARRESTO	SICHERUNGSRING ARANDELA SEGURID
7*70920415	1 3/8"-16 X 1-1/4	3 BOLT UNC	BOULON UNC BULLONE UNC	MASCH.SCHRB.UNC PERNO UNC
8*700717541	1	10 WASHER	RONDELLE RONDELLA	SCHEIBE ARANDELA
9*70916965	1 3/8"	5 LOCK WASHER	RONDELLE FREIN RONDELLA ARRESTO	SICHERUNGSRING ARANDELA SEGURID
10*70916950	1 3/8"-16	5 NUT UNC	ECROU UNC DADO UNC	MUTTER UNC TUERCA UNC
11*W247938B	1 14	2 SPROCKET	BARBOTIN RUOTA MOTRICE	KETTENRAD RUEDA DE CADENA
12*WSP1344	1	2 SPACER	ENTRETOISE DISTANZIALE	ABSTANDSTUECK DISCO ESPACIADOR
13*852201	1	1 SUPPORT	SUPPORT SOPPORTO	TRAGER SOPORTE
13*W245386B	13	1 BEARING	COUSSINET CUSCINETTO	LAGER COJINETE
14*W245918B	1	1 SHAFT	ARBRE ALBERO	WELLE ARBOL
15*353762X1	1	2 FLAT WASHER	RONDELLE PLATE RONDELLE PIANA	UNTERLEGSCHLEIBEN ARANDELA PLANA
16*70914687	1	1 GREASE FITTING	GRAISSEUR INGRASSATORE	DRUCKSCHMIERKOPF ENGRASADOR
17*W245354B	1 10	1 SPROCKET	BARBOTIN RUOTA MOTRICE	KETTENRAD RUEDA DE CADENA
18*354089X1	1 1/4" X 1-1/4	2 PIN	GOUPILLE COPPIGLIA	STIFT PASADOR
19*70931805	1 3/8"-16 X 2-1/4	2 BOLT	BOULON BULLONE	BOLZEN BULON
20*212779	1 No 2040 43 Pitches	1 CHAIN	CHAINE CATENA	KETTE CADENA
21*70919104	1 No 2040 R/C	1 LINK	MAILLON MAGLIA	GLIED ESLABON
22*70919103	1 No 2040 R/C	1 LINK	MAILLON MAGLIA	GLIED ESLABON
23*W245386B	1	2 BEARING	COUSSINET CUSCINETTO	LAGER COJINETE

Granular Fertilizer Distributor
 Distributeur D'Engrais Granulé
 Gekörnter Düngerverteilung
 Spanditrice Di Concimi Granulare
 Distribuidora De Abonos Granulado

100-50

3 Row
 3 Rangs
 3 Reihen
 3 Lineas
 3 Lineas

5-PM19-005-A

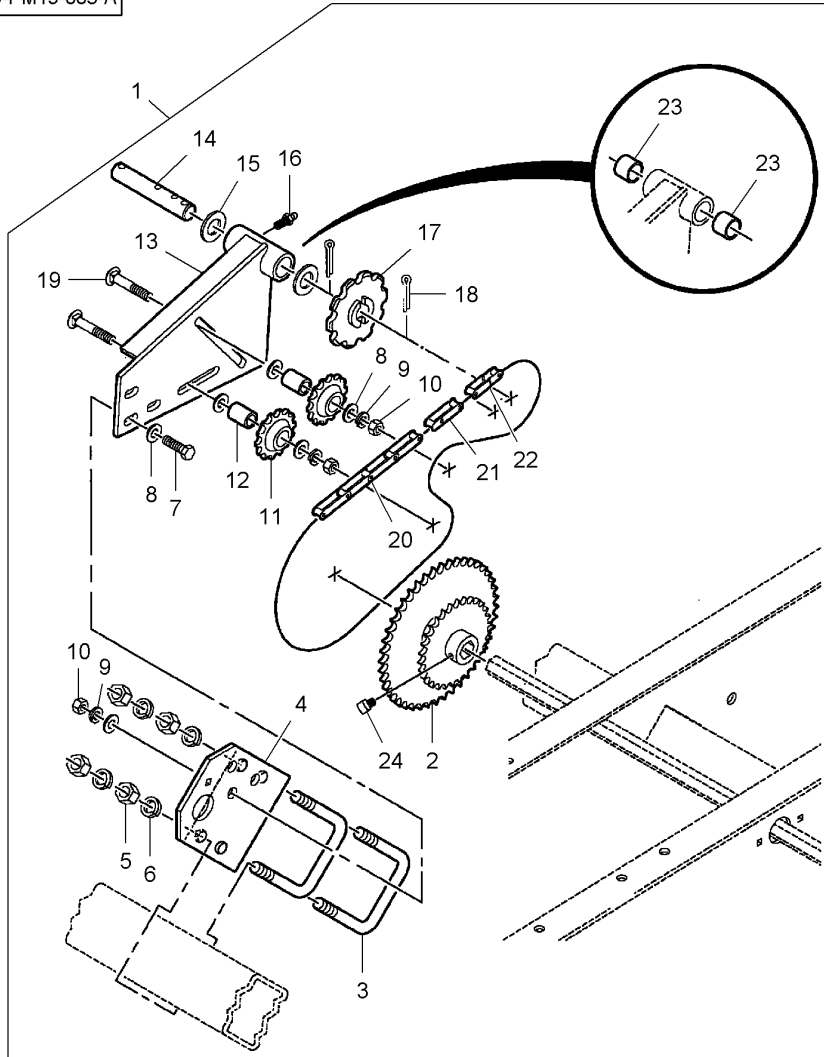
24★70923085

1 5/16"-18 X 1/2

1 SETSCREW

VIS DE BLOCAGE
 INSIEME VITI

STELLSCHRAUBE
 SET SCREW

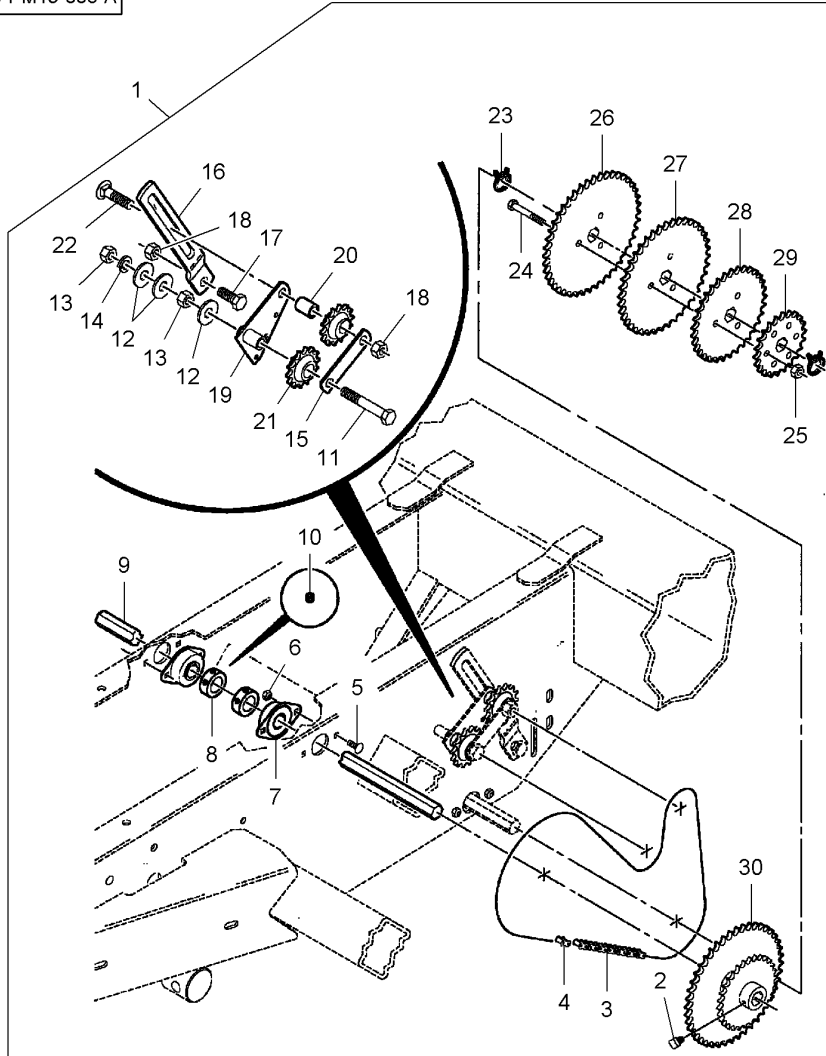


Granular Fertilizer Distributor
 Distributeur D'Engrais Granulé
 Gekörnter Düngerverteilung
 Spanditrice Di Concimi Granulare
 Distribuidora De Abonos Granulado

100-55

3 Row
 3 Rangs
 3 Reihen
 3 Lineas
 3 Lineas

5-PM19-006-A



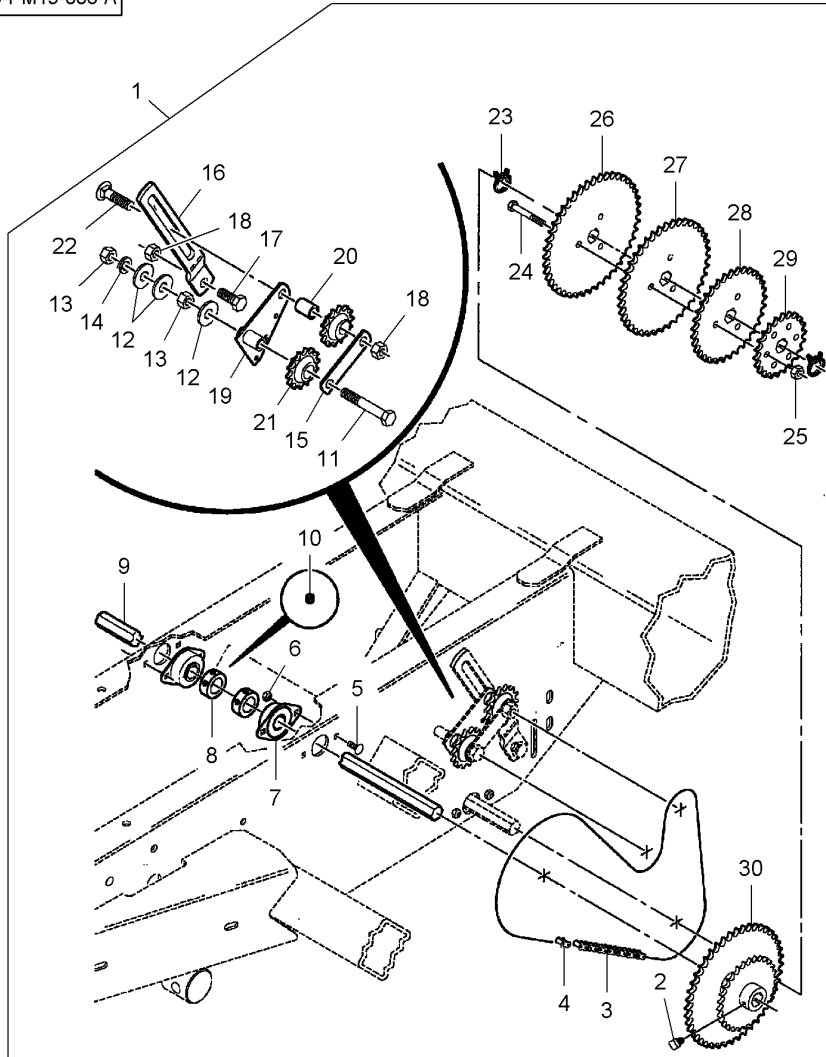
1*6000400	<ul style="list-style-type: none"> 👁 100-30 No 1 👁 100-35 No 1 👁 100-40 No 1 👁 100-45 No 1 👁 100-50 No 1 	1 KIT, ATTACHMENT	JEU ACCESSOIRES KIT ACCESSORI	SATZ ANBAUTEILE JUEGO ACCESORIO
2*70923085	1 5/16"-18 X 1/2	1 SETSCREW	VIS DE BLOCAGE INSIEME VITI	STELLSCHRAUBE SET SCREW
3*W980264US	1 No 40 105 Pitches	1 CHAIN	CHAINE CATENA	KETTE CADENA
4*70915515	1 No 40 R/C	1 LINK	MAILLON MAGLIA	GLIED ESLABON
5*364942X1	1 1/4"-20 X 5/8	4 BOLT UNC	BOULON UNC BULLONE UNC	MASCH.SCHRB.UNC PERNO UNC
6*70923358	1 1/4"-20	4 LOCKNUT	ECROU FREIN AUTOBLOCCANTE	SICHERUNGSMUTTER CONTRATUERCA
7*W247647B	1	2 BEARING ASSY	ROULEMENT CUSCINETTO COMPL	RADIALLAGER RODAMIENTO RAD
8*W247234B	1	2 COLLAR	COLLERETTE COLLARE	KRAGEN COLLARIN
9*W248504B	1 ◀ 22"	1 SHAFT	ARBRE ALBERO	WELLE ARBOL
10*70911712	8 5/16"-18 X 5/16	1 SETSCREW	VIS DE BLOCAGE INSIEME VITI	STELLSCHRAUBE SET SCREW
11*W908513-4	1 1/2"-20 X 3-1/4	1 CAPSCREW	VIS BOUCHON TAPPO A VITE	HUTSCHRAUBE TORNILLO TAPON
12*70918431	1 1/2"	3 FLAT WASHER	RONDELLE PLATE RONDELLE PIANA	UNTERLEGSCHIEBEN ARANDELA PLANA
13*70919423	1 1/2"-20	2 NUT	ECROU DADO	MUTTER TUERCA
14*Y705046	1 1/2"	1 LOCK WASHER	RONDELLE FREIN RONDELLA ARRESTO	SICHERUNGRING ARANDELA SEGURID
15*W246431B	1	1 STRAP	PATTE CORREGGIA	LASCHE FAJA
16*W248055B	1	1 STRAP	PATTE CORREGGIA	LASCHE FAJA
17*70921176	1 1/2"-13 X 1-1/4	1 BOLT UNC	BOULON UNC BULLONE UNC	MASCH.SCHRB.UNC PERNO UNC
18*W915793-4	1 1/2"-13	2 LOCKNUT	ECROU FREIN AUTOBLOCCANTE	SICHERUNGSMUTTER CONTRATUERCA
19*W247201B	1	1 BRACKET	SUPPORT FIXATION STAFFETTA	HALTEAMM SOPORTE
20*WSP1344	1	1 SPACER	ENTRETOISE Distanziale	ABSTANDSTUECK DISCO ESPACADOR
21*W247938B	1 14	2 SPROCKET	BARBOTIN RUOTA MOTRICE	KETTENRAD RUEDA DE CADENA
22*70929094	1 1/2"-13 X 2	1 BOLT	BOULON BULLONE	BOLZEN BULON
23*W247768B	1	2 CLAMP	COLLIER FASCETTA	HALTESCHELLE ABRAZADERA
24*70921160	1 5/16"-18 X2-1/4	3 BOLT UNC	BOULON UNC BULLONE UNC	MASCH.SCHRB.UNC PERNO UNC

Granular Fertilizer Distributor
 Distributeur D'Engrais Granulé
 Gekörnter Düngerverteilung
 Spanditrice Di Concimi Granulare
 Distribuidora De Abonos Granulado

100-55

3 Row
 3 Rangs
 3 Reihen
 3 Lineas
 3 Lineas

5-PM19-006-A



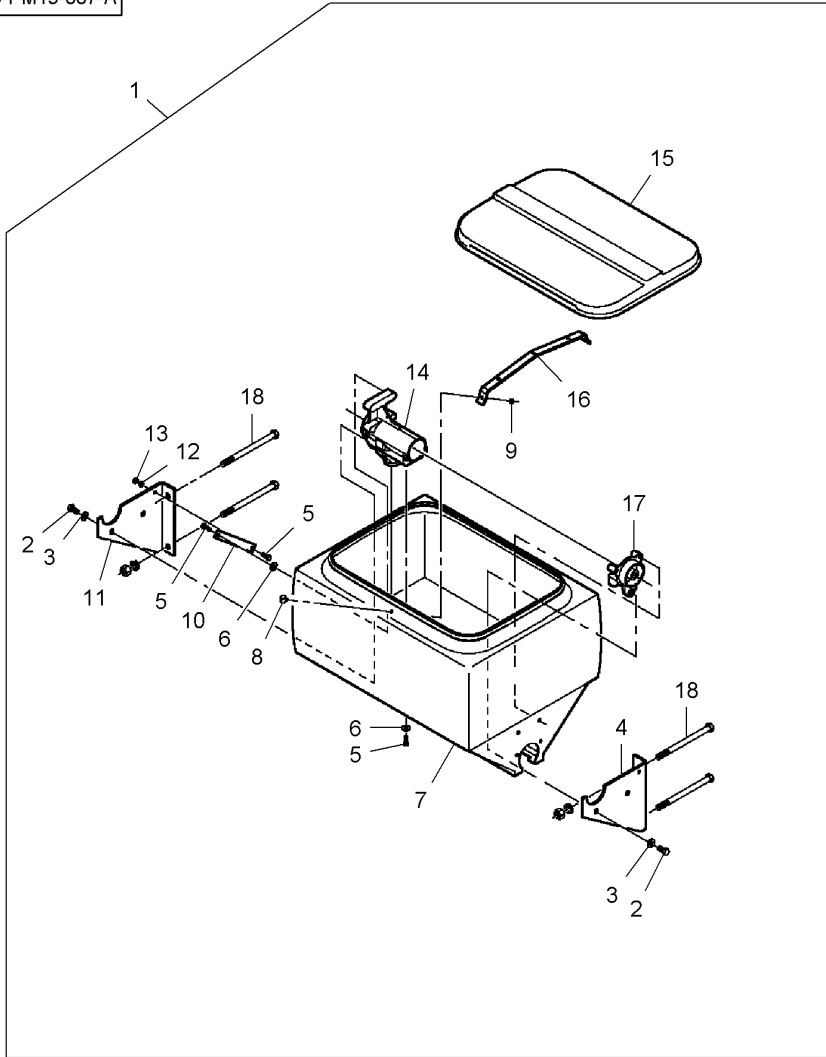
25*Y704015	1 5/16"-18	3 NUT UNC	ECROU UNC	MUTTER UNC
26*851769	1 44	1 SPROCKET	DADO UNC	TUERCA UNC
27*851768	1 40	1 SPROCKET	BARBOTIN	KETTENRAD
28*851765	1 33	1 SPROCKET	RUOTA MOTRICE	RUEDA DE CADENA
29*W247782B	1 22	1 SPROCKET	BARBOTIN	KETTENRAD
30*W247761B	1 44 - 25	1 SPROCKET	RUOTA MOTRICE	RUEDA DE CADENA
			BARBOTIN	KETTENRAD
			RUOTA MOTRICE	RUEDA DE CADENA
			BARBOTIN	KETTENRAD
			RUOTA MOTRICE	RUEDA DE CADENA

Granular Fertilizer Distributor
 Distributeur D'Engrais Granulé
 Gekörnter Düngerverteilung
 Spanditrice Di Concimi Granulare
 Distribuidora De Abonos Granulado

100-60

8 Row
 8 Rangs
 8 Reihen
 8 Lineas
 8 Lineas

5-PM19-007-A



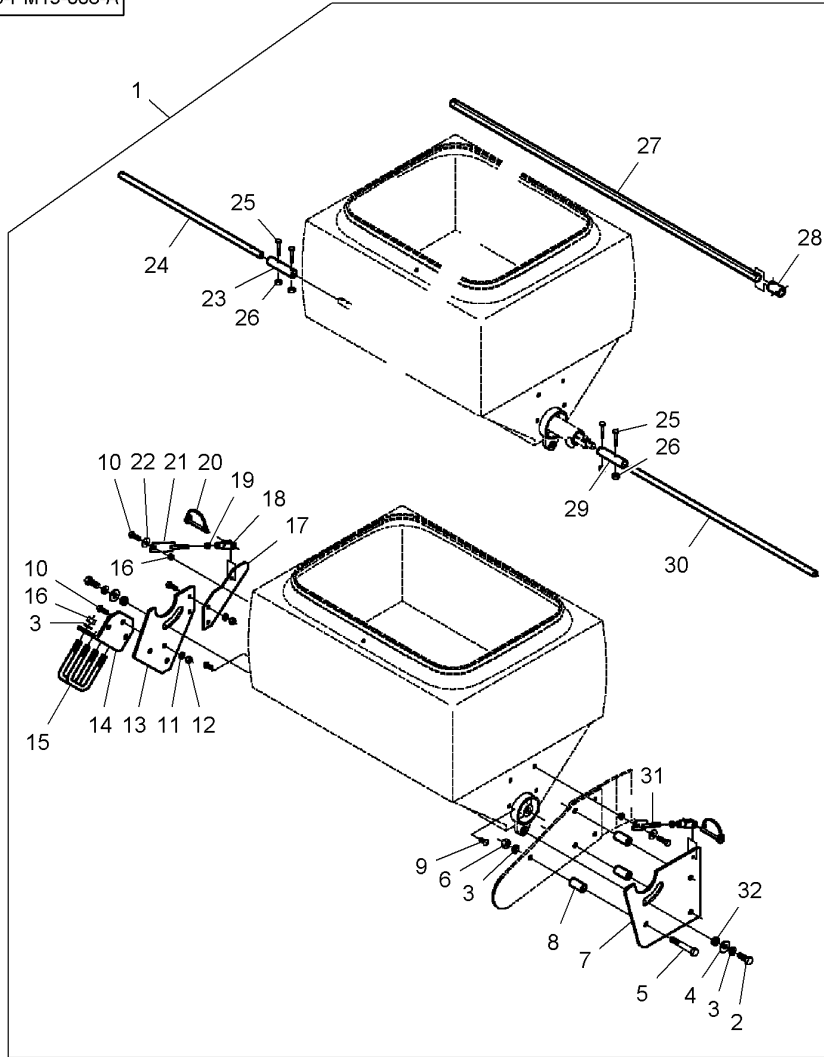
1*6000451	<ul style="list-style-type: none"> 👁 100-65 No 1 👁 100-70 No 1 👁 100-75 No 1 	1 KIT, ATTACHMENT	JEU ACCESSOIRES KIT ACCESSORI	SATZ ANBAUTEILE JUEGO ACCESORIO
2*703959	1 1/2"-13 X 1	4 BOLT UNC	BOULON UNC BULLONE UNC	MASCH.SCHRB.UNC PERNO UNC
3*Y705624	1 1/2"	4 WASHER	RONDELLE RONDELLA	SCHEIBE ARANDELA
4*W247864B	1 ◀	2 BRACKET	SUPPORT FIXATION STAFFETTA	HALTEARM SOPORTE
5*772376	1 3/8"-16 X 7/8	22 SCREW UNC	VIS UNC VITE UNC	SCHRAUBE UNC TORNILLO UNC
6*700709603	1 3/8"	20 FLAT WASHER	RONDELLE PLATE RONDELLE PIANA	UNTERLEGSCHIEBEN ARANDELA PLANA
7*W248357B	1	2 HOPPER	TREMIE TRAMOGGIA	KORNTANK TOLVA
8*70936460	1 5/16"-18 X 3/4	4 SCREW	VIS VITE	SCHRAUBE TORNILLO
9*Y704015	1 5/16"-18	4 NUT UNC	ECROU UNC DADO UNC	MUTTER UNC TUERCA UNC
10*854389	1	2 STRAP	PATTE CORREGGIA	LASCHE FAJA
11*W247865B	1 ▶	2 BRACKET	SUPPORT FIXATION STAFFETTA	HALTEARM SOPORTE
12*705038	1 3/8"	2 LOCK WASHER	RONDELLE FREIN RONDELLA ARRESTO	SICHERUNGSRING ARANDELA SEGURID
13*704023	1 3/8"-16	2 NUT UNC	ECROU UNC DADO UNC	MUTTER UNC TUERCA UNC
14*W247862B	1	2 BRACKET	SUPPORT FIXATION STAFFETTA	HALTEARM SOPORTE
15*W248358B	1	2 LID	PLAQUE COUVERCLE COPERTA	ABDECKPLATTE COBERTURA
16*W247863B	1	2 STRAP	PATTE CORREGGIA	LASCHE FAJA
17*W245902B	1	2 BEARING	COUSSINET CUSCINETTO	LAGER COJINETE
18*W908225-4	1 5/8"-11 X 9	4 BOLT UNC	BOULON UNC BULLONE UNC	MASCH.SCHRB.UNC PERNO UNC

Granular Fertilizer Distributor
 Distributeur D'Engrais Granulé
 Gekörnter Düngerverteilung
 Spanditrice Di Concimi Granulare
 Distribuidora De Abonos Granulado

100-65

8 Row
 8 Rangs
 8 Reihen
 8 Lineas
 8 Lineas

5-PM19-008-A



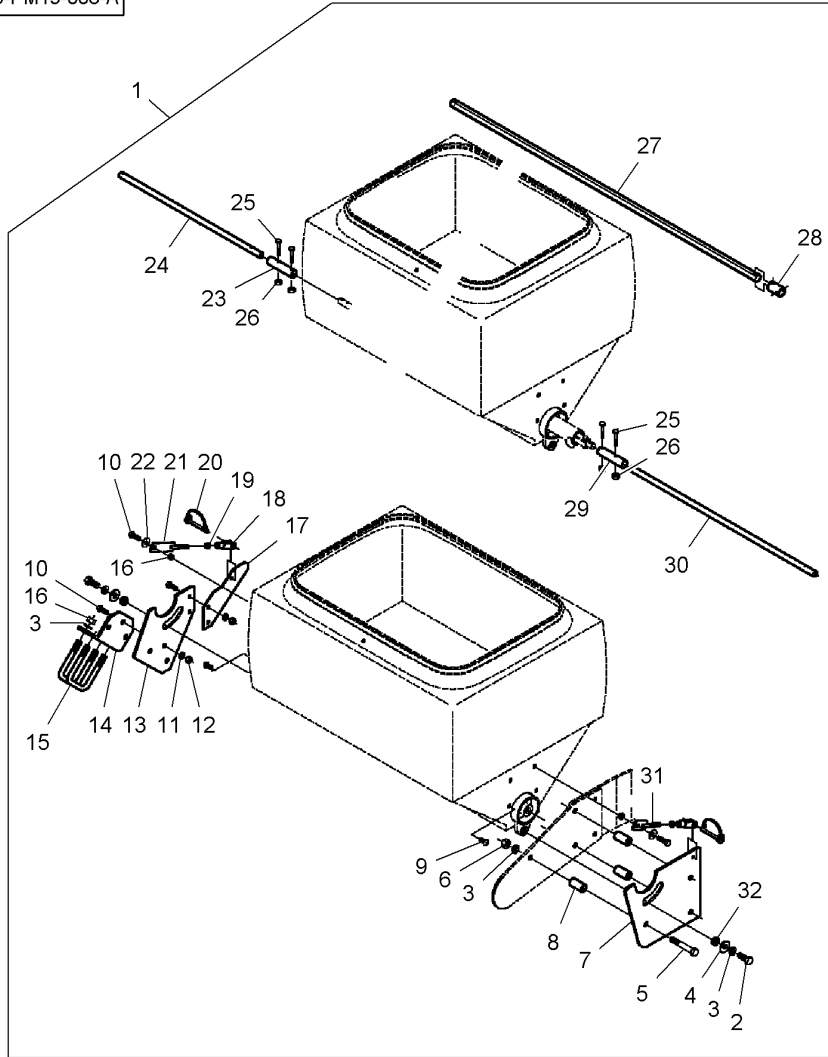
1*6000451	100-60 No 1 100-70 No 1 100-75 No 1	1 KIT, ATTACHMENT	JEU ACCESSOIRES KIT ACCESSORI	SATZ ANBAUTEILE JUEGO ACCESORIO
2*7701188	1 1/2"-13 X 1-1/4	4 BOLT UNC	BOULON UNC BULLONE UNC	MASCH.SCHRB.UNC PERNO UNC
3*705046	1 1/2"	14 LOCK WASHER	RONDELLE FREIN RONDELLA ARRESTO	SICHERUNGSRING ARANDELA SEGURID
4*700717592	1	4 WASHER	RONDELLE RONDELLA	SCHEIBE ARANDELA
5*703751	1 1/2"-13 X 3-1/4	6 BOLT UNC	BOULON UNC BULLONE UNC	MASCH.SCHRB.UNC PERNO UNC
6*704031	1 1/2"-13	10 NUT UNC	ECROU UNC DADO UNC	MUTTER UNC TUERCA UNC
7*N857637	1	2 BRACKET	SUPPORT FIXATION STAFFETTA	HALTEAM SOPORTE
8*N857647	1	6 SPACER	ENTRETOISE DISTANZIALE	ABSTANDSTUECK DISCO ESPACIADOR
9*700701905	1 3/8"-16 X 3/4	4 SCREW	VIS VITE	SCHRAUBE TORNILLO
10*702035	1 3/8"-16 X 1-1/4	14 BOLT UNC	BOULON UNC BULLONE UNC	MASCH.SCHRB.UNC PERNO UNC
11*705038	1 3/8"	10 LOCK WASHER	RONDELLE FREIN RONDELLA ARRESTO	SICHERUNGSRING ARANDELA SEGURID
12*704023	1 3/8"-16	10 NUT UNC	ECROU UNC DADO UNC	MUTTER UNC TUERCA UNC
13*N857638	1	2 BRACKET	SUPPORT FIXATION STAFFETTA	HALTEAM SOPORTE
14*N857668	1	2 SHANK	ANGLE FUSO	SCHAFT MANGO.
15*852211	1 1/2"-13	4 U BOLT	ETRIER FILETE BULLONE A STAFFA	BUEGELSCHRAUBE BRIDA EN U
16*K3620	1 1/2" X 1/4	4 SPACER	ENTRETOISE DISTANZIALE	ABSTANDSTUECK DISCO ESPACIADOR
17*N857643	1	2 BRACKET	SUPPORT FIXATION STAFFETTA	HALTEAM SOPORTE
18*66498	1 5/16"-24	4 YOKE	CHAPE ARTICULAT FORCELLA.	GELENKGABEL YUGO
19*704429	1 5/16"-24	2 NUT UNF	ECROU UNF DADO UNF	MUTTER UNF TUERCA UNF
20*W245430B	1	4 CLIP	PATTE D'ATTACHE FERMAGLIO	SHELLE CLIP
21*N857592	1	2 PLATE	PLAQUE PIASTRA	PLATTE PLATO
22*700717523	1	4 WASHER	RONDELLE RONDELLA	SCHEIBE ARANDELA
23*N857588	1	1 COUPLER	COUPLEUR ACCOPIATORE	KUPPLER ACOPLADOR
24*N857641	1	1 SHAFT	ARBRE ALBERO	WELLE ARBOL
25*7703473	1 1/4"-20 X 1-1/4	4 SCREW UNC	VIS UNC VITE UNC	SCHRAUBE UNC TORNILLO UNC
26*10161	1 1/4"-20	4 LOCKNUT	ECROU FREIN AUTOBLOCCANTE	SICHERUNGSMUTTER CONTRATUERCA

Granular Fertilizer Distributor
 Distributeur D'Engrais Granulé
 Gekörnter Düngerverteilung
 Spanditrice Di Concimi Granulare
 Distribuidora De Abonos Granulado

100-65

8 Row
 8 Rangs
 8 Reihen
 8 Lineas
 8 Lineas

5-PM19-008-A



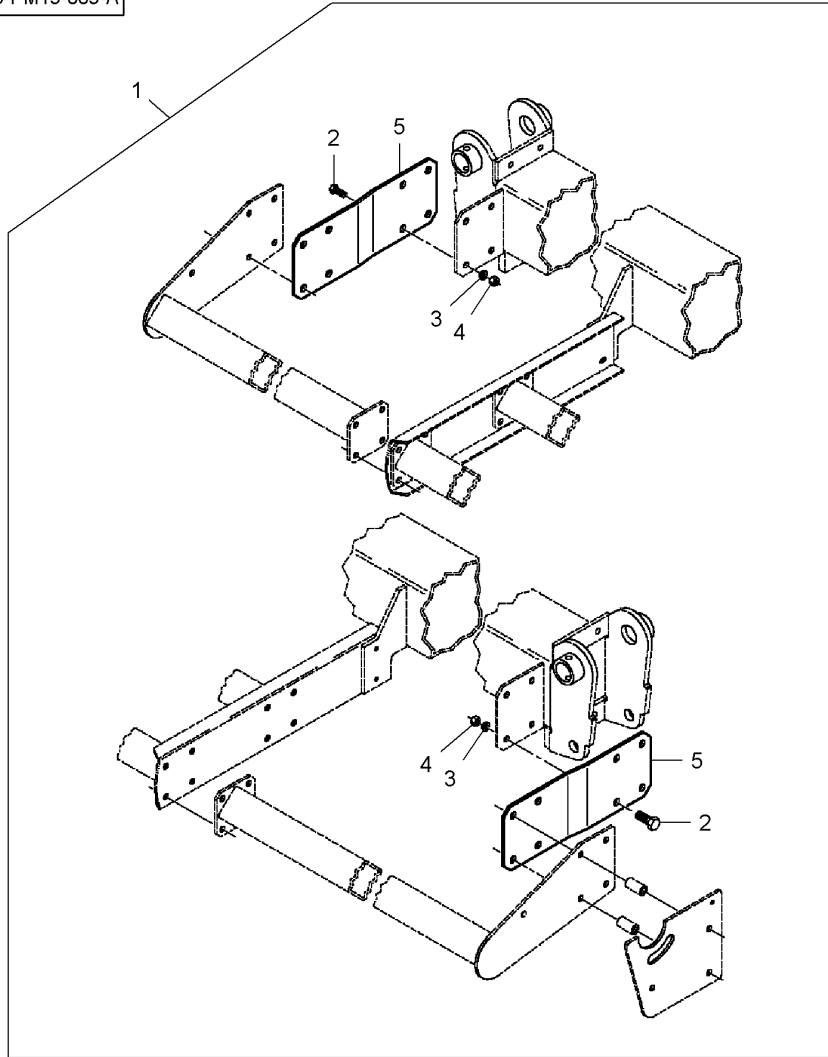
27*W248020B	1	1 SHAFT	ARBRE	WELLE
28*W246810B	1	1 COUPLER	ALBERO	ARBOL
29*N857589	1	1 COUPLER	COUPLEUR	KUPPLER
30*N857640	1	1 SHAFT	ACCOPPIATORE	ACOPLADOR
31*N857649	1	2 PLATE	COUPLEUR	KUPPLER
32*2341P	1	4 SPACER	ACCOPPIATORE	ACOPLADOR
			ARBRE	WELLE
			ALBERO	ARBOL
			COUPLEUR	KUPPLER
			ACCOPPIATORE	ACOPLADOR
			ARBRE	WELLE
			ALBERO	ARBOL
			PLAQUE	PLATTE
			PIASTRA	PLATO
			ENTRETOISE	ABSTANDSTUECK
			DISTANZIALE	DISCO ESPACIADOR

Granular Fertilizer Distributor
 Distributeur D'Engrais Granulé
 Gekörnter Düngerverteilung
 Spanditrice Di Concimi Granulare
 Distribuidora De Abonos Granulado

100-70

8 Row
 8 Rangs
 8 Reihen
 8 Lineas
 8 Lineas

5-PM19-009-A



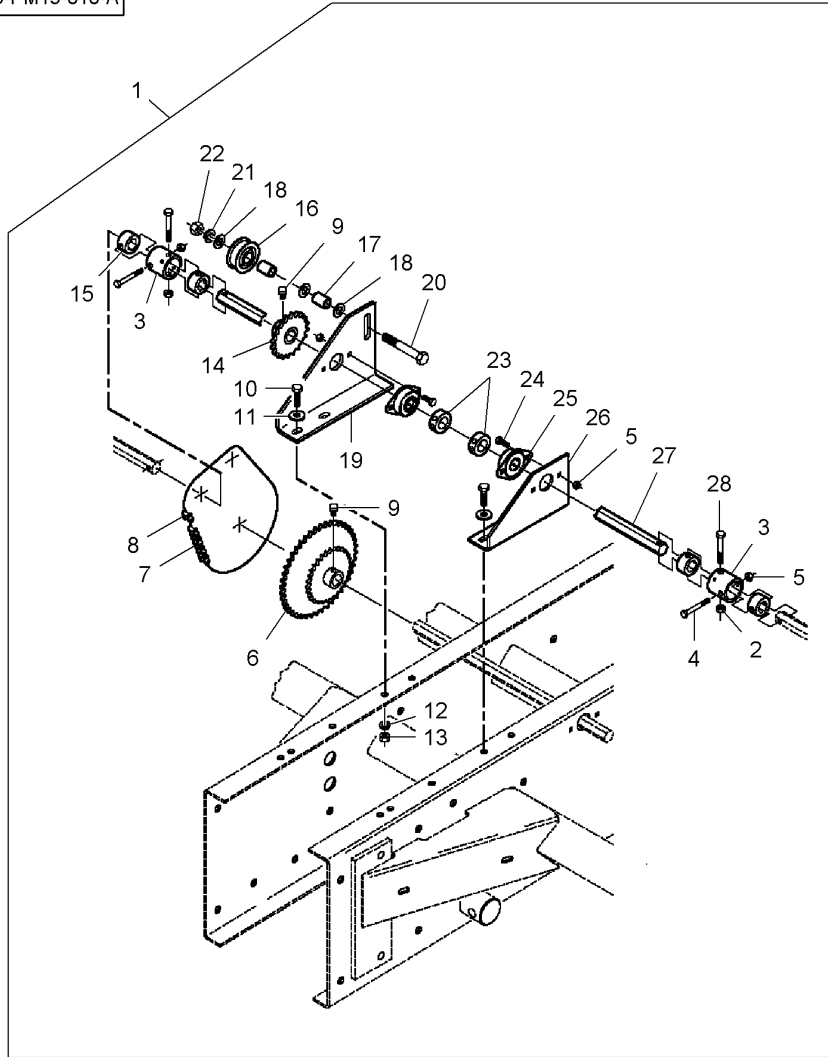
1*6000451	<ul style="list-style-type: none"> 👁 100-60 No 1 👁 100-65 No 1 👁 100-75 No 1 	1 KIT, ATTACHMENT	JEU ACCESSOIRES KIT ACCESSORI	SATZ ANBAUTEILE JUEGO ACCESORIO
2*7701188	1 1/2"-13 X 1-1/4	8 BOLT UNC	BOULON UNC BULLONE UNC	MASCH.SCHRB.UNC PERNO UNC
3*705046	1 1/2"	8 LOCK WASHER	RONDELLE FREIN RONDELLA ARRESTO	SICHERUNGSRING ARANDELA SEGURID
4*704031	1 1/2"-13	8 NUT UNC	ECROU UNC DADO UNC	MUTTER UNC TUERCA UNC
5*853009	1	2 BAR	BARRE BARRA	STAB BARRA

Granular Fertilizer Distributor
 Distributeur D'Engrais Granulé
 Gekörnter Düngerverteilung
 Spanditrice Di Concimi Granulare
 Distribuidora De Abonos Granulado

100-75

8 Row
 8 Rangs
 8 Reihen
 8 Lineas
 8 Lineas

5-PM19-010-A



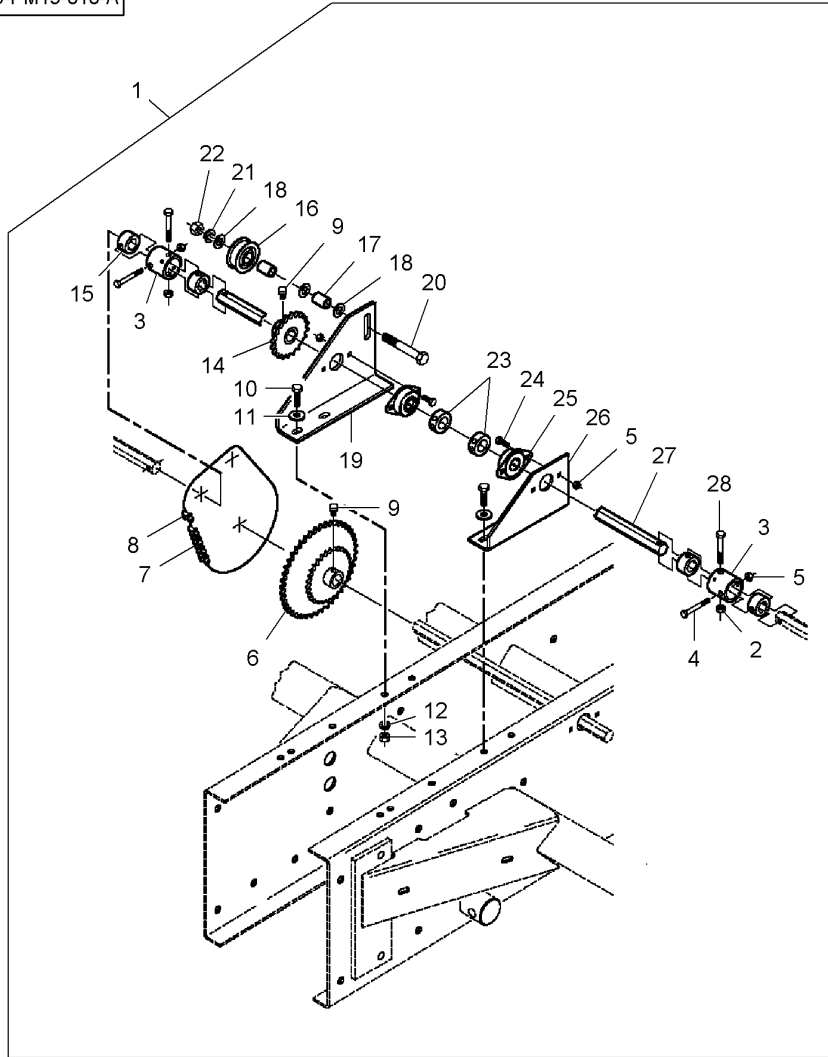
1*6000451	100-60 No 1 100-65 No 1 100-70 No 1	1 KIT, ATTACHMENT	JEU ACCESSOIRES KIT ACCESSORI	SATZ ANBAUTEILE JUEGO ACCESORIO
2*704163	15/16"-18	2 LOCKNUT	ECROU FREIN AUTOBLOCCANTE	SICHERUNGSMUTTER CONTRATUERCA
3*W247687B	1	2 COUPLING	CRABOT ACCOPIAMENTO	KUPPLUNG ACOPLAMIENTO
4*7773849	1 1/4"-20 X 2-1/4	2 BOLT UNC	BOULON UNC BULLONE UNC	MASCH.SCHRB.UNC PERNO UNC
5*10161	1 1/4"-20	6 LOCKNUT	ECROU FREIN AUTOBLOCCANTE	SICHERUNGSMUTTER CONTRATUERCA
6*W247761B	1 25 / 44	1 SPROCKET	BARBOTIN RUOTA MOTRICE	KETTENRAD RUEDA DE CADENA
7*7085988	1 No 40	1 ROLL OF CHAIN	ROULEAU CHAINE RULLO PER CATENA	KETTE METERWARE CADENA 5M
8*47217	1 No 40 R/C	2 LINK	MAILLON MAGLIA	GLIED ESLABON
9*70923085	15/16"-18 X 1/2	2 SETSCREW	VIS DE BLOCAGE INSIEME VITI	STELLSCHRAUBE SET SCREW
10*702035	13/8"-16 X 1-1/4	4 BOLT UNC	BOULON UNC BULLONE UNC	MASCH.SCHRB.UNC PERNO UNC
11*700717523	1	4 WASHER	RONDELLE RONDELLA	SCHEIBE ARANDELA
12*705038	13/8"	4 LOCK WASHER	RONDELLE FREIN RONDELLA ARRESTO	SICHERUNGSRING ARANDELA SEGURID
13*704023	13/8"-16	4 NUT UNC	ECROU UNC DADO UNC	MUTTER UNC TUERCA UNC
14*W247690B	1 20	1 SPROCKET	BARBOTIN RUOTA MOTRICE	KETTENRAD RUEDA DE CADENA
15*W247688B	1	4 ADAPTOR	ADAPTATEUR ADATTATORE	REDUZIERNIPPEL ADAPTADOR
16*853932	1	1 ROLLER	GALET ROTELLA	ROLLE RODILLO
17*WSP1344	1	2 SPACER	ENTRETOISE DISTANZIALE	ABSTANDSTUECK DISCO ESPACIADOR
18*700717592	1	4 WASHER	RONDELLE RONDELLA	SCHEIBE ARANDELA
19*N857580	1	1 BRACKET	SUPPORT FIXATION STAFFETTA	HALTEAM SOPORTE
20*773374	1 1/2"-13 X 3-1/2	1 BOLT UNC	BOULON UNC BULLONE UNC	MASCH.SCHRB.UNC PERNO UNC
21*705046	1 1/2"	1 LOCK WASHER	RONDELLE FREIN RONDELLA ARRESTO	SICHERUNGSRING ARANDELA SEGURID
22*704031	1 1/2"-13	1 NUT UNC	ECROU UNC DADO UNC	MUTTER UNC TUERCA UNC
23*W247234B	1	2 COLLAR	COLLERETTE COLLARE	KRAGEN COLLARIN
23*70911712	23 5/16"-18 X 5/16	2 SETSCREW	VIS DE BLOCAGE INSIEME VITI	STELLSCHRAUBE SET SCREW
24*7703457	1 1/4"-20 X 3/4	4 BOLT UNC	BOULON UNC BULLONE UNC	MASCH.SCHRB.UNC PERNO UNC
25*W247647B	1	2 BEARING ASSY	ROULEMENT CUSCINETTO COMPL	RADIALLAGER RODAMIENTO RAD

Granular Fertilizer Distributor
 Distributeur D'Engrais Granulé
 Gekörnter Düngerverteilung
 Spanditrice Di Concimi Granulare
 Distribuidora De Abonos Granulado

100-75

8 Row
 8 Rangs
 8 Reihen
 8 Lineas
 8 Lineas

5-PM19-010-A



26 *N857576

1 ◀

1 BRACKET

SUPPORT FIXATION
 STAFFETTA

HALTEARM
 SOPORTE

27 *N857639

1

1 SHAFT

ARBRE
 ALBERO

WELLE
 ARBOL

28 *7771744

1 5/16" - 18 X 2-1/4

2 BOLT UNC

BOULON UNC
 BULLONE UNC

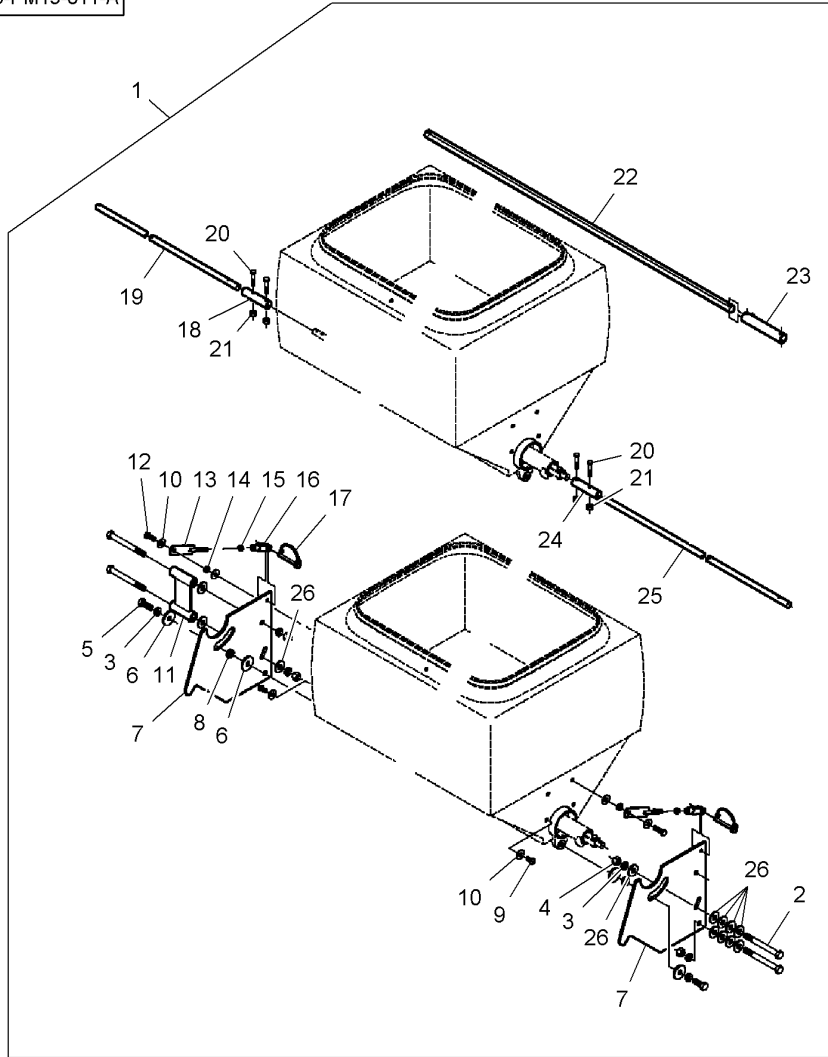
MASCH.SCHRB.UNC
 PERNO UNC

Granular Fertilizer Distributor
 Distributeur D'Engrais Granulé
 Gekörnter Düngerverteilung
 Spanditrice Di Concimi Granulare
 Distribuidora De Abonos Granulado

100-80

12 Rows
 12 Rangs
 12 Reihen
 12 Lineas
 12 Lineas

5-PM19-011-A



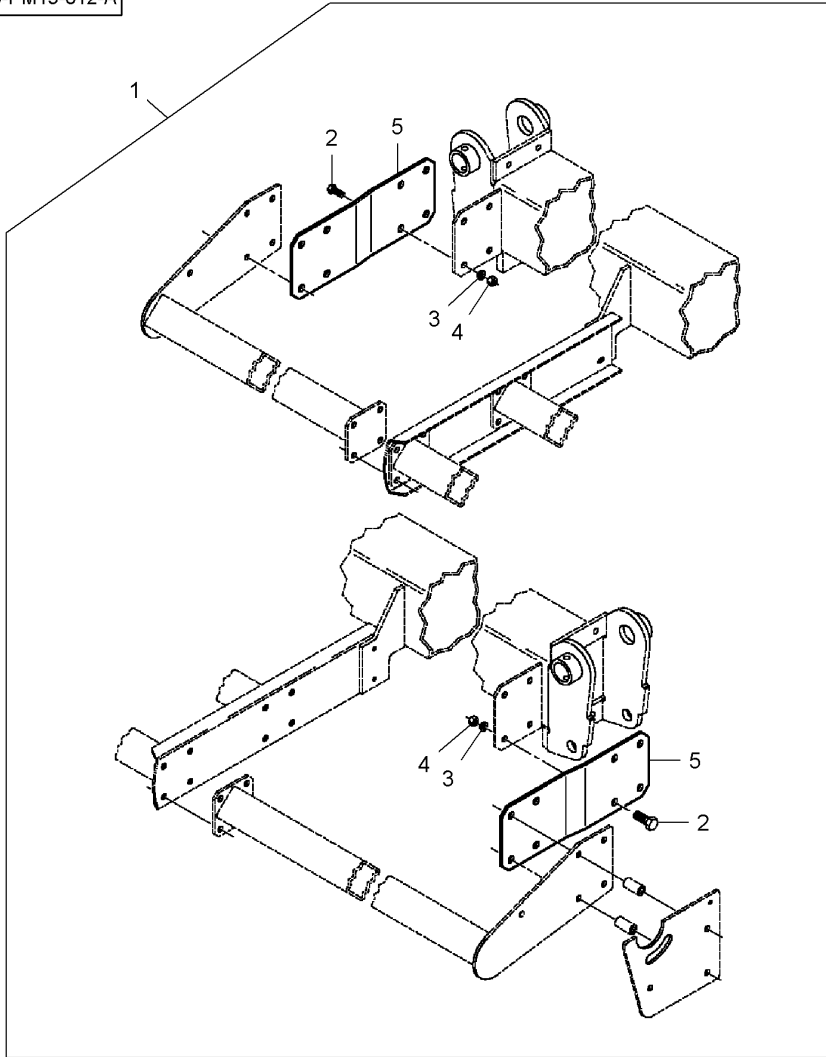
1*6000443	100-85 No 1 100-90 No 1	1 KIT, ATTACHMENT	JEU ACCESSOIRES KIT ACCESSORI	SATZ ANBAUTEILE JUEGO ACCESORIO
2*7701279	1 1/2"-13 X 5	8 BOLT UNC	BOULON UNC BULLONE UNC	MASCH.SCHRB.UNC PERNO UNC
3*705046	1 1/2"	12 LOCK WASHER	RONDELLE FREIN RONDELLA ARRESTO	SICHERUNGSRING ARANDELA SEGURID
4*704031	1 1/2"-13	8 NUT UNC	ECROU UNC DADO UNC	MUTTER UNC TUERCA UNC
5*7701188	1 1/2"-13 X 1-1/4	4 BOLT UNC	BOULON UNC BULLONE UNC	MASCH.SCHRB.UNC PERNO UNC
6*700717548	1	8 WASHER	RONDELLE RONDELLA	SCHEIBE ARANDELA
7*N857575	1	4 BRACKET	SUPPORT FIXATION STAFFETTA	HALTEAM SOPORTE
8*2341P	1	4 SPACER	ENTRETOISE DISTANZIALE	ABSTANDSTUECK DISCO ESPACIADOR
9*700701905	1 3/8"-16 X 3/4	4 SCREW	VIS VITE	SCHRAUBE TORNILLO
10*700717523	1	12 WASHER	RONDELLE RONDELLA	SCHEIBE ARANDELA
11*N857585	1	2 SPACER	ENTRETOISE DISTANZIALE	ABSTANDSTUECK DISCO ESPACIADOR
12*702035	1 3/8"-16 X 1-1/4	4 BOLT UNC	BOULON UNC BULLONE UNC	MASCH.SCHRB.UNC PERNO UNC
13*N857592	1	4 PLATE	PLAQUE PIASTRA	PLATTE PLATO
14*K3620	1	4 SPACER	ENTRETOISE DISTANZIALE	ABSTANDSTUECK DISCO ESPACIADOR
15*704429	1 5/16"-24	4 NUT UNF	ECROU UNF DADO UNF	MUTTER UNF TUERCA UNF
16*66498	1 5/16"-24	4 YOKE	CHAPE ARTICULAT FORCELLA.	GELENKGABEL YUGO
17*W245430B	1	4 CLIP	PATTE D'ATTACHE FERMAGLIO	SHELLE CLIP
18*N857588	1	1 COUPLER	COUPLEUR ACCOPIATORE	KUPPLER ACOPLADOR
19*N857578	1	1 SHAFT	ARBRE ALBERO	WELLE ARBOL
20*7703473	1 1/4"-20 X 1-1/4	4 SCREW UNC	VIS UNC VITE UNC	SCHRAUBE UNC TORNILLO UNC
21*10161	1 1/4"-20	4 LOCKNUT	ECROU FREIN AUTOBLOCCANTE	SICHERUNGSMUTTER CONTRATUERCA
22*W248020B	1	1 SHAFT	ARBRE ALBERO	WELLE ARBOL
23*W246853B	1	1 TUBE	TUBE TUBO.	ROHR TUBO.
24*N857589	1	1 COUPLER	COUPLEUR ACCOPIATORE	KUPPLER ACOPLADOR
25*N857579	1	1 SHAFT	ARBRE ALBERO	WELLE ARBOL
26*700717592	1	24 WASHER	RONDELLE RONDELLA	SCHEIBE ARANDELA

Granular Fertilizer Distributor
 Distributeur D'Engrais Granulé
 Gekörnter Düngerverteilung
 Spanditrice Di Concimi Granulare
 Distribuidora De Abonos Granulado

100-85

12 Rows
 12 Rangs
 12 Reihen
 12 Lineas
 12 Lineas

5-PM19-012-A



- 1*6000443
- 2*7701188
- 3*705046
- 4*704031
- 5*853009

- 100-80 No 1
- 100-90 No 1
- 1 1/2"-13 X 1-1/4
- 1 1/2"
- 1 1/2"-13
- 1

- 1 KIT, ATTACHMENT
- 8 BOLT UNC
- 8 LOCK WASHER
- 8 NUT UNC
- 2 BAR

- JEU ACCESSOIRES
- KIT ACCESSORI
- BOULON UNC
- BULLONE UNC
- RONDELLE FREIN
- RONDELLA ARRESTO
- ECROU UNC
- DADO UNC
- BARRE
- BARRA

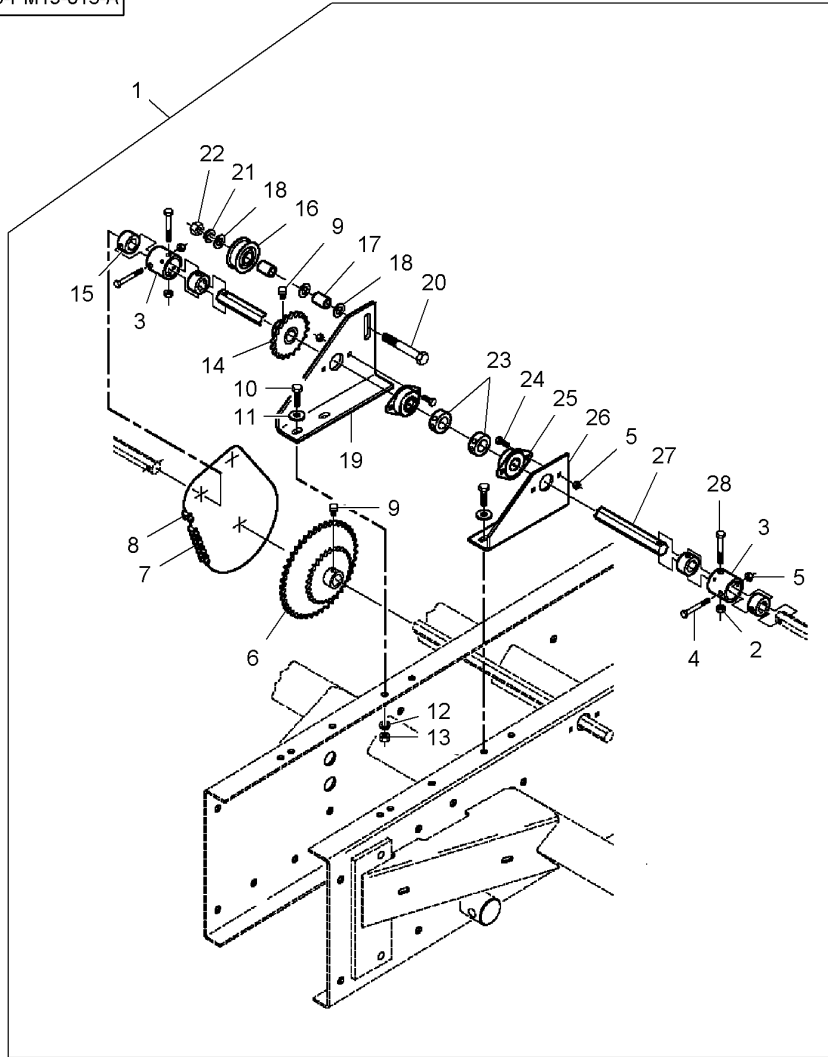
- SATZ ANBAUTEILE
- JUEGO ACCESORIO
- MASCH.SCHRB.UNC
- PERNO UNC
- SICHERUNGSRING
- ARANDELA SEGURID
- MUTTER UNC
- TUERCA UNC
- STAB
- BARRA

Granular Fertilizer Distributor
 Distributeur D'Engrais Granulé
 Gekörnter Düngerverteilung
 Spanditrice Di Concimi Granulare
 Distribuidora De Abonos Granulado

100-90

12 Rows
 12 Rangs
 12 Reihen
 12 Lineas
 12 Lineas

5-PM19-013-A



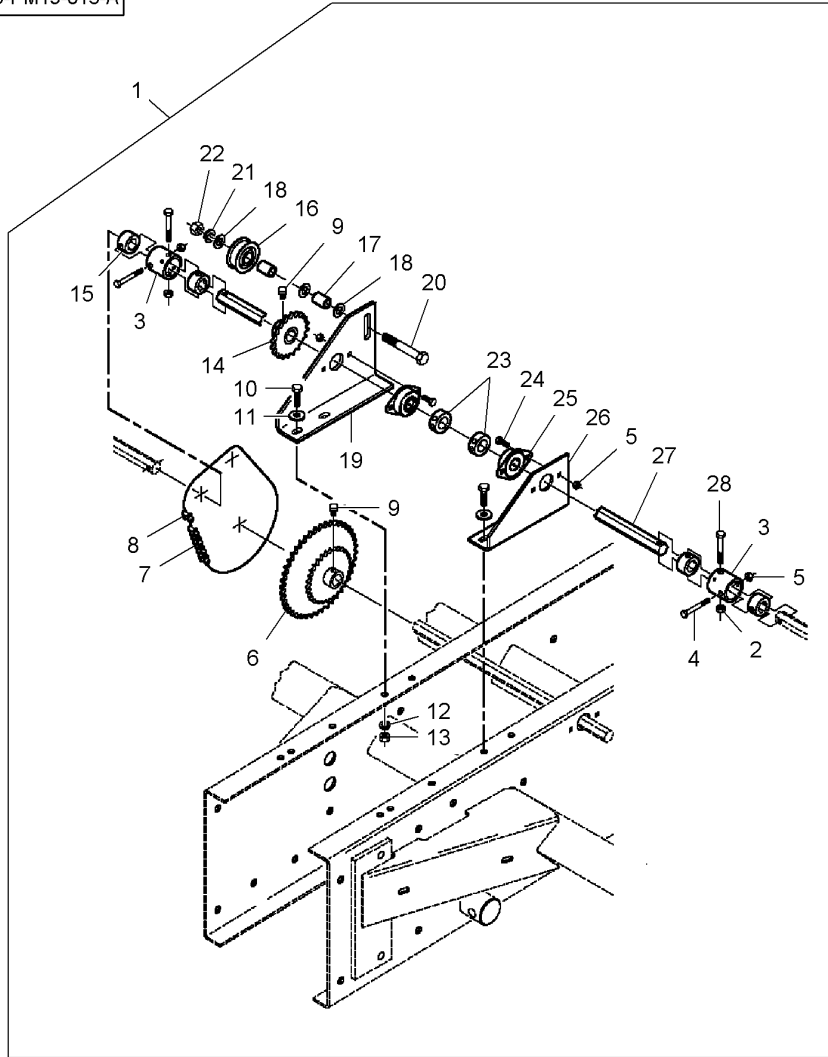
1*6000443	100-80 No 1 100-85 No 1	1 KIT, ATTACHMENT	JEU ACCESSOIRES KIT ACCESSORI ECROU FREIN	SATZ ANBAUTEILE JUEGO ACCESORIO SICHERUNGSMUTTER
2*704163	15/16"-18	2 LOCKNUT	AUTOBLOCCANTE	CONTRATUERCA
3*W247687B	1	2 COUPLING	CRABOT	KUPPLUNG
4*7773849	1 1/4"-20 X 2-1/4	2 BOLT UNC	ACCOPIAMENTO	ACOPLAMIENTO
5*10161	1 1/4"-20	6 LOCKNUT	BOULON UNC	MASCH.SCHRB.UNC
6*W247761B	1 25 / 44	1 SPROCKET	BULLONE UNC	PERNO UNC
7*7085988	1 No 40 (10 Foot Bulk)	1 ROLL OF CHAIN	ECROU FREIN	SICHERUNGSMUTTER
8*47217	1 No 40 R/C	1 SPROCKET	AUTOBLOCCANTE	CONTRATUERCA
9*70923085	15/16"-18 X 1/2	1 ROLL OF CHAIN	BARBOTIN	KETTENRAD
10*702035	13/8"-16 X 1-1/4	1 ROLL OF CHAIN	RUOTA MOTRICE	RUEDA DE CADENA
11*700717523	1	2 LINK	ROULEAU CHAINE	KETTE METERWARE
12*705038	13/8"	2 LINK	RULLO PER CATENA	CADENA 5M
13*704023	13/8"-16	2 SETSCREW	MAILLON	GLIED
14*W247690B	1 20	2 SETSCREW	MAGLIA	ESLABON
15*W247688B	1	4 BOLT UNC	VIS DE BLOCAGE	STELLSCHRAUBE
16*853932	1	4 BOLT UNC	INSIEME VITI	SET SCREW
17*WSP1344	1	4 WASHER	BOULON UNC	MASCH.SCHRB.UNC
18*700717592	1	4 WASHER	BULLONE UNC	PERNO UNC
19*N857580	1	4 LOCK WASHER	RONDELLE	SCHEIBE
20*773374	1 1/2"-13 X 3-1/2	4 LOCK WASHER	RONDELLA	ARANDELA
21*705046	1 1/2"	4 NUT UNC	RONDELLE FREIN	SICHERUNGSRING
22*704031	1 1/2"-13	4 NUT UNC	RONDELLA ARRESTO	ARANDELA SEGURID
23*W247234B	1	1 SPROCKET	ECROU UNC	MUTTER UNC
23*70911712	23 5/16"-18 X 5/16	4 ADAPTOR	DADO UNC	TUERCA UNC
24*7703457	1 1/4"-20 X 3/4	1 SPROCKET	BARBOTIN	KETTENRAD
25*W247647B	1	4 ADAPTOR	RUOTA MOTRICE	RUEDA DE CADENA
		1 ROLLER	ADAPTATEUR	REDUZIERNIPPEL
		2 SPACER	ADATTATORE	ADAPTADOR
		4 WASHER	GALET	ROLLE
		1 BRACKET	ROTELLA	RODILLO
		1 BOLT UNC	ENTRETOISE	ABSTANDSTUECK
		1 LOCK WASHER	DISTANZIALE	DISCO ESPACIADOR
		1 NUT UNC	RONDELLE	SCHEIBE
		2 COLLAR	RONDELLA	ARANDELA
		2 SETSCREW	SUPPORT FIXATION	HALTEAM
		4 BOLT UNC	STAFFETTA	SOPORTE
		2 BEARING ASSY	BOULON UNC	MASCH.SCHRB.UNC
			BULLONE UNC	PERNO UNC
			RONDELLE FREIN	SICHERUNGSRING
			RONDELLA ARRESTO	ARANDELA SEGURID
			ECROU UNC	MUTTER UNC
			DADO UNC	TUERCA UNC
			COLLERETTE	KRAGEN
			COLLARE	COLLARIN
			VIS DE BLOCAGE	STELLSCHRAUBE
			INSIEME VITI	SET SCREW
			BOULON UNC	MASCH.SCHRB.UNC
			BULLONE UNC	PERNO UNC
			ROULEMENT	RADIALLAGER
			CUSCINETTO COMPL	RODAMIENTO RAD

Granular Fertilizer Distributor
 Distributeur D'Engrais Granulé
 Gekörnter Düngerverteilung
 Spanditrice Di Concimi Granulare
 Distribuidora De Abonos Granulado

100-90

12 Rows
 12 Rangs
 12 Reihes
 12 Lineas
 12 Lineas

5-PM19-013-A



26 *N857576

1 ◀

1 BRACKET

SUPPORT FIXATION
 STAFFETTA

HALTEARM
 SOPORTE

27 *N857577

1

1 SHAFT

ARBRE
 ALBERO

WELLE
 ARBOL

28 *7771744

1 5/16"-18 X 2-1/4

2 BOLT UNC

BOULON UNC
 BULLONE UNC

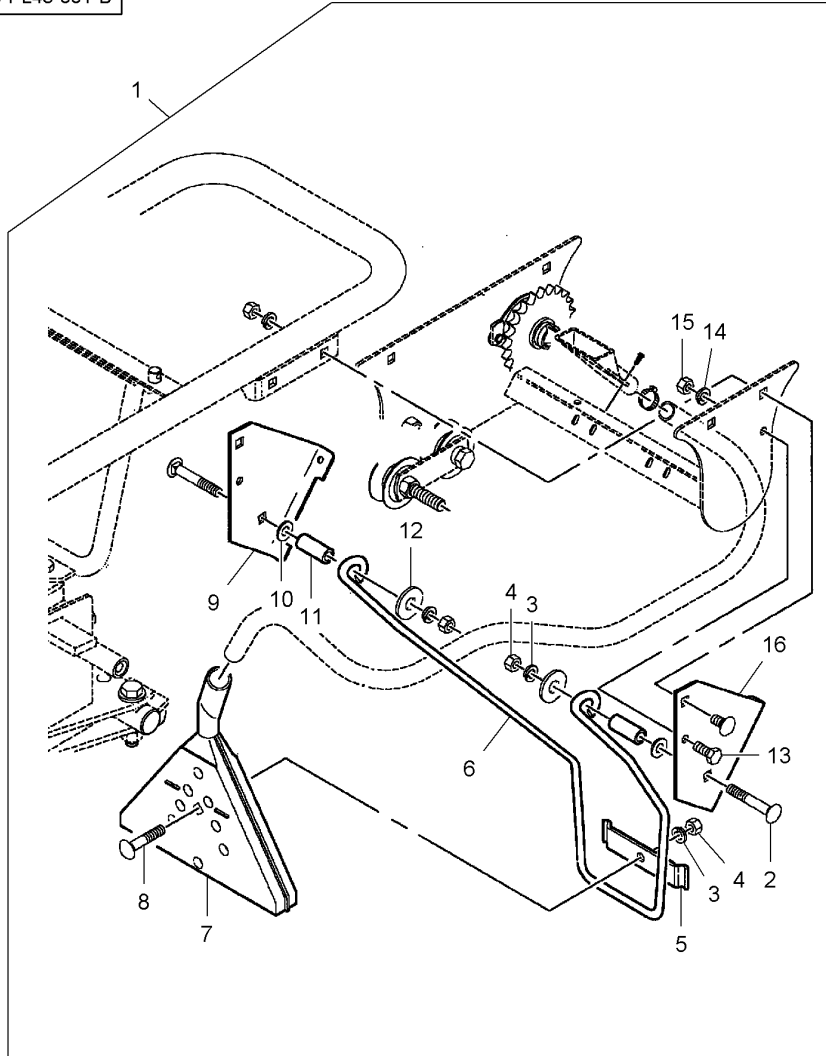
MASCH.SCHRB.UNC
 PERNO UNC

Spreading Mechanisms
Dispositifs D'epandage
Systeme Der Streuwerkzeuge
Organi Di Spandimento
Dispositivos De Distribucion

100-95

Herbicide (14")
Herbicide (14")
Herbizid (14")
Erbicida (14")
Herbicida (14")

5-PL45-001-B



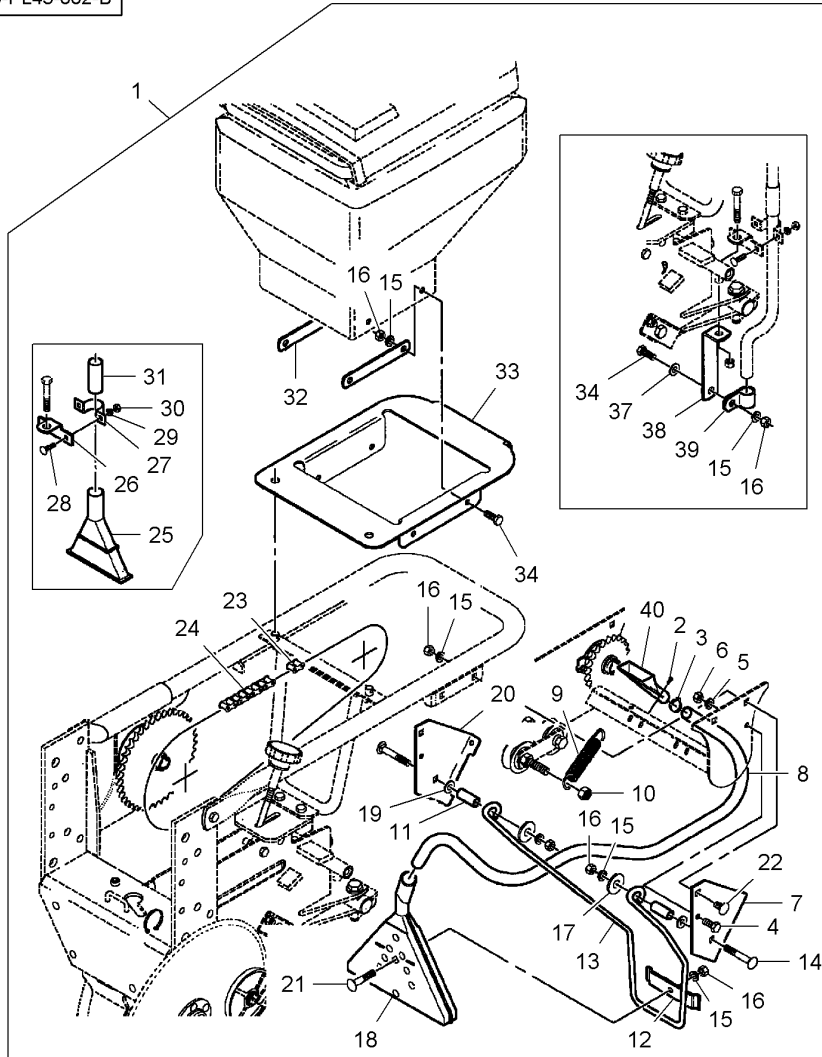
1	6000626		1	KIT, ATTACHMENT	JEU ACCESSOIRES	SATZ ANBAUTEILE
2	*7700867	1 M10 X 70	4	SCREW	KIT ACCESSORI	JUEGO ACCESORIO
3	*700708367	1 M10	6	LOCK WASHER	VIS	SCHRAUBE
4	*1440249X1	1 M10	6	NUT	VITE	TORNILLO
5	*DA22902	1	2	BRACKET	RONDELLE FREIN	SICHERUNGSRING
6	*852642	1	2	ROD	RONDELLA ARRESTO	ARANDELA SEGURID
7	*DAA30614	1	2	DIFFUSER	ECROU	MUTTER
8	*7700826	1 M10 X 50	2	SCREW	DADO	TUERCA
9	*700158334	1 ▶	2	SUPPORT	SUPPORT FIXATION	HALTEAM
10	*700717622	1	4	WASHER	STAFFETTA	SOPORTE
11	*852684	1	4	SPACER	TRINGLE	STANDELA
12	*70918431	1 1/2"	4	FLAT WASHER	ASTA	VARILLA
13	*700708358	1 M8 X 16	2	CAPSCREW	DIFFUSEUR	DIFFUSOR
14	*1177981	1 M8	2	SPRING WASHER	DIFFUSORE	DIFUSOR
15	*1702893	1 M8	2	NUT	VIS	SCHRAUBE
16	*700158333	1 ◀	2	SUPPORT	VITE	TORNILLO
			2	SUPPORT	SUPPORT	TRAGER
			2	SUPPORT	SOPPORTO	SOPORTE
			4	WASHER	RONDELLE	SCHEIBE
			4	SPACER	RONDELLA	ARANDELA
			4	FLAT WASHER	ENTRETOISE	ABSTANDSTUECK
			2	CAPSCREW	DISTANZIALE	DISCO ESPACIADOR
			2	SPRING WASHER	RONDELLE PLATE	UNTERLEGSCHIEBEN
			2	NUT	RONDELLE PIANA	ARANDELA PLANA
			2	SUPPORT	VIS BOUCHON	HUTSCHRAUBE
			2	SUPPORT	TAPPO A VITE	TORNILLO TAPON
			2	SUPPORT	RONDELLE ELASTIQ	FEDERSCHIEBE
			2	SUPPORT	RONDELLA ELASTI.	ARANDELA ELASTI.
			2	SUPPORT	ECROU	MUTTER
			2	SUPPORT	DADO	TUERCA
			2	SUPPORT	SUPPORT	TRAGER
			2	SUPPORT	SOPPORTO	SOPORTE

Spreading Mechanisms
Dispositifs D'epandage
Systeme Der Streuwerkzeuge
Organi Di Spandimento
Dispositivos De Distribucion

100-100

Granular Herbicide
Herbicide En Granulés
Herbizidgranulat
Erbicida Granulato
Herbicida Granulado

5-PL45-002-B



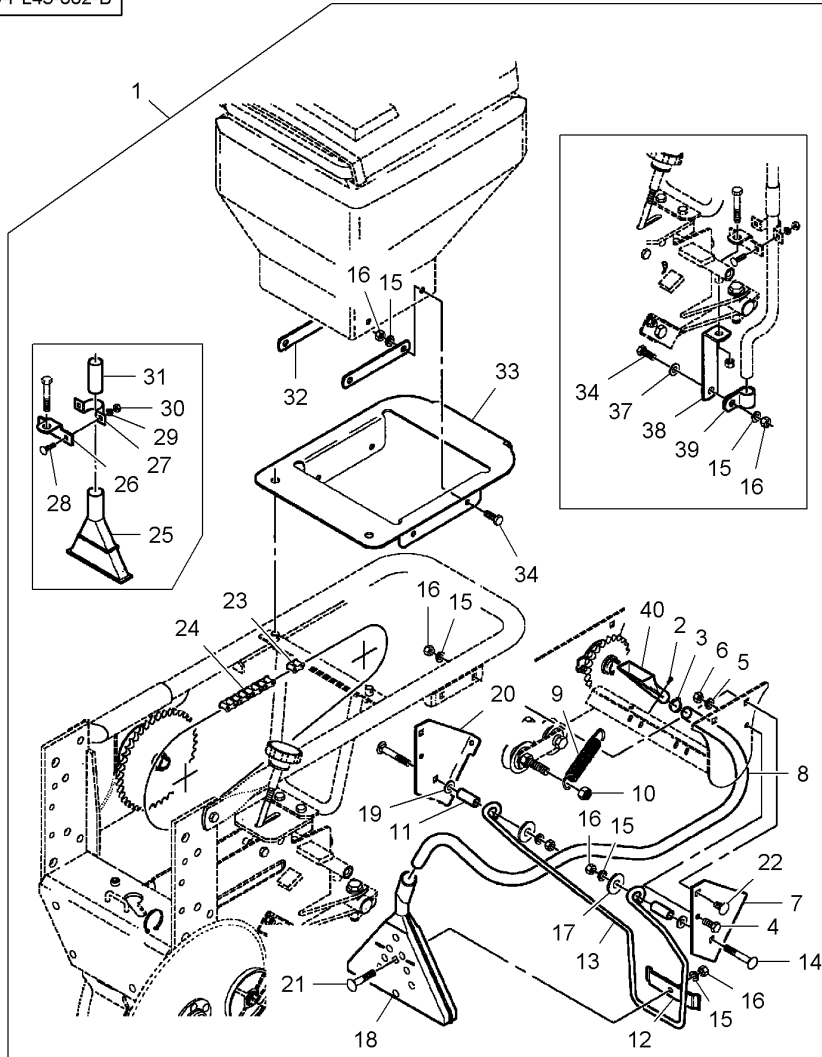
1	6000623	👁 100-105 No 1 👁 100-110 No 1	1 KIT, ATTACHMENT	JEU ACCESSOIRES KIT ACCESSORI	SATZ ANBAUTEILE JUEGO ACCESORIO
2	*N15180	1 No 10-16 X 1/2	4 SCREW	VIS VITE	SCHRAUBE TORNILLO
3	*70921910	1	2 HOSE CLIP	COLLIER DURITE COLLARE DI TUBO	SCHLAUCHBINDER ABRAZADERA TUBO
4	*700708358	1 M8 X 16	2 CAPSCREW	VIS BOUCHON TAPPO A VITE	HUTSCHRAUBE TORNILLO TAPON
5	*1177981	1 M8	2 SPRING WASHER	RONDELLE ELASTIQ RONDELLA ELASTI.	FEDERSCHEIBE ARANDELA ELASTI.
6	*1702893	1 M8	2 NUT	ECROU DADO	MUTTER TUERCA
7	*700158333	1 ◀	2 SUPPORT	SUPPORT SOPPORTO	TRAGER SOPORTE
8	*852489	1	2 HOSE	DURITE TUBO FLESSIBILE	SCHLAUCH TUBO DE GOMA
9	*700717154	1	2 SPRING	RESSORT MOLLA	FEDER MUELLE
10	*N858844	1 M12	2 LOCKNUT	ECROU FREIN AUTOBLOCCANTE	SICHERUNGSMUTTER CONTRATUERCA
11	*852684	1	4 SPACER	ENTRETOISE DISTANZIALE	ABSTANDSTUECK DISCO ESPACIADOR
12	*DA22902	1	2 BRACKET	SUPPORT FIXATION STAFFETTA	HALTEAM SOPORTE
13	*852642	1	2 ROD	TRINGLE ASTA	STANGE VARILLA
14	*7700867	1 M10 X 70	4 SCREW	VIS VITE	SCHRAUBE TORNILLO
15	*700708367	1 M10	22 LOCK WASHER	RONDELLE FREIN RONDELLA ARRESTO	SICHERUNGSRING ARANDELA SEGURID
16	*1440249X1	1 M10	22 NUT	ECROU DADO	MUTTER TUERCA
17	*70918431	1 1/2"	4 FLAT WASHER	RONDELLE PLATE RONDELLE PIANA	UNTERLEGSCHLEIBEN ARANDELA PLANA
18	*DAA30614	1	2 DIFFUSER	DIFFUSEUR DIFFUSORE	DIFFUSOR DIFUSOR
19	700717622	1	4 WASHER	RONDELLE RONDELLA	SCHEIBE ARANDELA
20	*700158334	1 ▶	2 SUPPORT	SUPPORT SOPPORTO	TRAGER SOPORTE
21	*7700826	1 M10 X 50	2 SCREW	VIS VITE	SCHRAUBE TORNILLO
22	*7700545	1 M10 X 20	8 SCREW	VIS VITE	SCHRAUBE TORNILLO
23	*70915002	1 No 41 R/C	1 LINK	MAILLON MAGLIA	GLIED ESLABON
24	*N859055	1 No 41 93 Pitches	2 ROLL OF CHAIN	ROULEAU CHAINE RULLO PER CATENA	KETTE METERWARE CADENA 5M
25	*DB32601	1 [A]	2 DIFFUSER	DIFFUSEUR DIFFUSORE	DIFFUSOR DIFUSOR
26	*N857548	1 [A]	2 BRACKET	SUPPORT FIXATION STAFFETTA	HALTEAM SOPORTE

Spreading Mechanisms
Dispositifs D'epandage
Systeme Der Streuwerkzeuge
Organi Di Spandimento
Dispositivos De Distribucion

100-100

Granular Herbicide
Herbicide En Granulés
Herbizidgranulat
Erbicida Granulato
Herbicida Granulado

5-PL45-002-B



27*852008	1 [A]	2 CLAMP	COLLIER	HALTESCHELLE
28*7702602	1 [A]	4 SCREW	FASCETTA	ABRAZADERA
29*Y705269	1 [A]	4 WASHER	VIS	SCHRAUBE
30*7704703	1 [A]	4 NUT	VITE	TORNILLO
31*852197	1 [A]	2 CONNECTOR	RONDELLE	SCHEIBE
32 852478	1	4 STRAP	RONDELLA	ARANDELA
33 N858915	1	2 BRACKET	ECROU	MUTTER
34*700708349	1 M10 X 25	8 BOLT	DADO	TUERCA
37*70918266	1 [B]	2 FLAT WASHER	BORNE.	DOPPELNIPPEL
38*700155154	1 [B]	2 BRACKET	MORSETTO.	CONECTOR
39*703895	1 [B]	2 CLAMP	PATTE	LASCHE
40*DA37497	1	2 FUNNEL	CORREGGIA	FAJA
			SUPPORT FIXATION	HALTEARM
			STAFFETTA	SOPORTE
			BOULON	BOLZEN
			BULLONE	BULON
			RONDELLE PLATE	UNTERLEGSSCHEIBEN
			RONDELLE PIANA	ARANDELA PLANA
			SUPPORT FIXATION	HALTEARM
			STAFFETTA	SOPORTE
			COLLIER	HALTESCHELLE
			FASCETTA	ABRAZADERA
			ENTONNOIR	TRICHTER
			IMBUTO	EMBUDO

[A] FOR INSECTICIDE USE ONLY
SEULEMENT POUR INSECTICIDE
NUR FÜR INSEKTIZID
SOLTANTO PER INSETTICIDA
SOLAMENTE PARA INSECTICIDA

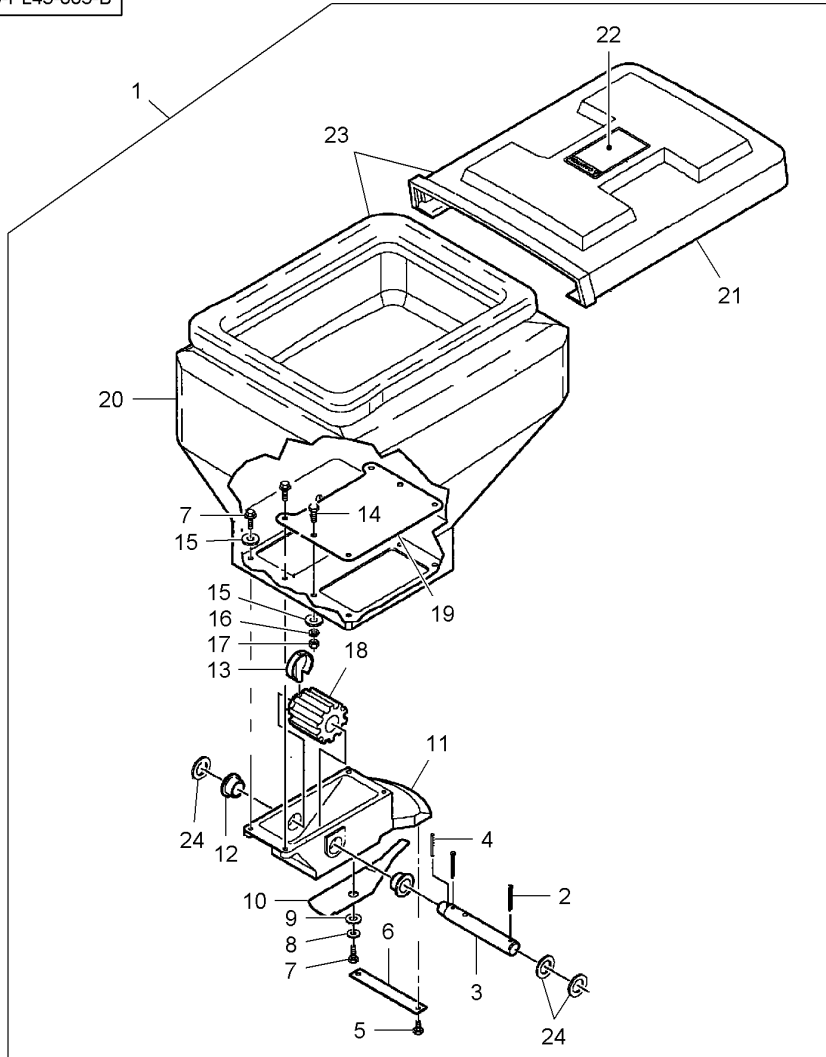
[B] FOR FURROW CHEMICAL APPLICATION ONLY
SEULEMENT POUR APPLICATION CHIMIQUE
NUR FÜR CHEMISCHE ANWENDUNG
SOLTANTO PER APPLICAZIONE CHIMICA
SOLAMENTE PARA APLICACIÓN QUÍMICA

Spreading Mechanisms
Dispositifs D'epandage
Systeme Der Streuwerkzeuge
Organi Di Spandimento
Dispositivos De Distribucion

100-105

Granular Herbicide
Herbicide En Granulés
Herbizidgranulat
Erbicida Granulato
Herbicida Granulado

5-PL45-003-B



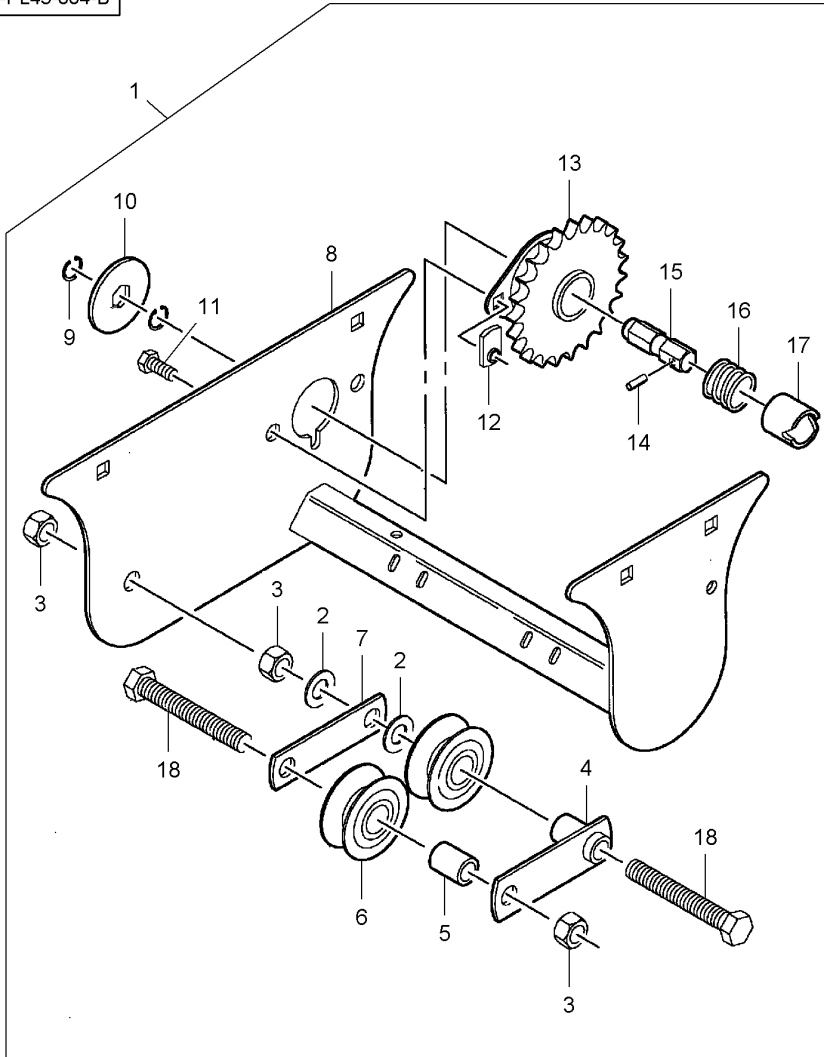
1	6000623	100-100 No 1	1	KIT, ATTACHMENT	JEU ACCESSOIRES	SATZ ANBAUTEILE
		100-110 No 1			KIT ACCESSORI	JUEGO ACCESORIO
2	*62190	1 5/32" X 1-1/2	4	PIN	GOUPILLE	STIFT
					COPPIGLIA	PASADOR
3	*852076	1	2	SHAFT	ARBRE	WELLE
					ALBERO	ARBOL
4	*70915946	1 5/32" X 1-1/4	2	ROLL PIN	GOUPILLE ROULEE	SPANNHUELSE
					SPINA ELASTICA	PASADOR ELASTICO
5	*853792	1 No 10 X 3/8	4	SCREW	VIS	SCHRAUBE
					VITE	TORNILLO
6	*DA26006	1	2	SUPPORT	SUPPORT	TRAGER
					SOPPORTO	SOPORTE
7	*701565	1 1/4"-20 X 3/4	10	SCREW	VIS	SCHRAUBE
					VITE	TORNILLO
8	*70918264	1 1/4"	2	WASHER	RONDELLE	SCHEIBE
					RONDELLA	ARANDELA
9	*DB13845	1	2	SPRING WASHER	RONDELLE ELASTIQ	FEDERSCHEIBE
					RONDELLA ELASTI.	ARANDELA ELASTI.
10	*DA33403	1	2	PLATE	PLAQUE	PLATTE
					PIASTRA	PLATO
11	*852975	1	2	HOUSING	CARTER	GEHAEUSE
					CARCASSA	ALOJAMIENTO
12	*DA25845	1	4	BEARING	COUSSINET	LAGER
					CUSCINETTO	COJINETE
13	*DAB12703	1	2	PIN	GOUPILLE	STIFT
					COPPIGLIA	PASADOR
14	*7703457	1 1/4"-20 X 3/4	8	BOLT UNC	BOULON UNC	MASCH.SCHRB.UNC
					BULLONE UNC	PERNO UNC
15	*700717665	1	12	WASHER	RONDELLE	SCHEIBE
					RONDELLA	ARANDELA
16	*705012	1 1/4"	8	LOCK WASHER	RONDELLE FREIN	SICHERUNGSRING
					RONDELLA ARRESTO	ARANDELA SEGURID
17	*70916622	1 1/4"-20	8	NUT UNC	ECROU UNC	MUTTER UNC
					DADO UNC	TUERCA UNC
18	*DAA22977	1	2	WHEEL	ROUE	RAD
					RUOTA	RUEDA
19	*852479	1	2	PLATE	PLAQUE	PLATTE
					PIASTRA	PLATO
20	*N858927	23	1	HOPPER	TREMIE	KORNTANK
					TRAMOGGIA	TOLVA
21	*853108	23	1	LID	PLAQUE COUVERCLE	ABDECKPLATTE
					COPERTA	COBERTURA
22	*852652	1	2	DECAL	DECALCOMANIE	AUFKLEBER
					DECALCOMANIA	CALCOMANIA
23	*N858969	1	2	HOPPER	TREMIE	KORNTANK
					TRAMOGGIA	TOLVA
24	*700717668	1	6	WASHER	RONDELLE	SCHEIBE
					RONDELLA	ARANDELA

Spreading Mechanisms
Dispositifs D'Epandage
Systeme Der Streuwerkzeuge
Organi Di Spandimento
Dispositivos De Distribucion

100-110

Granular Herbicide
Herbicide En Granulés
Herbizidgranulat
Erbicida Granulato
Herbicida Granulado

5-PL45-004-B



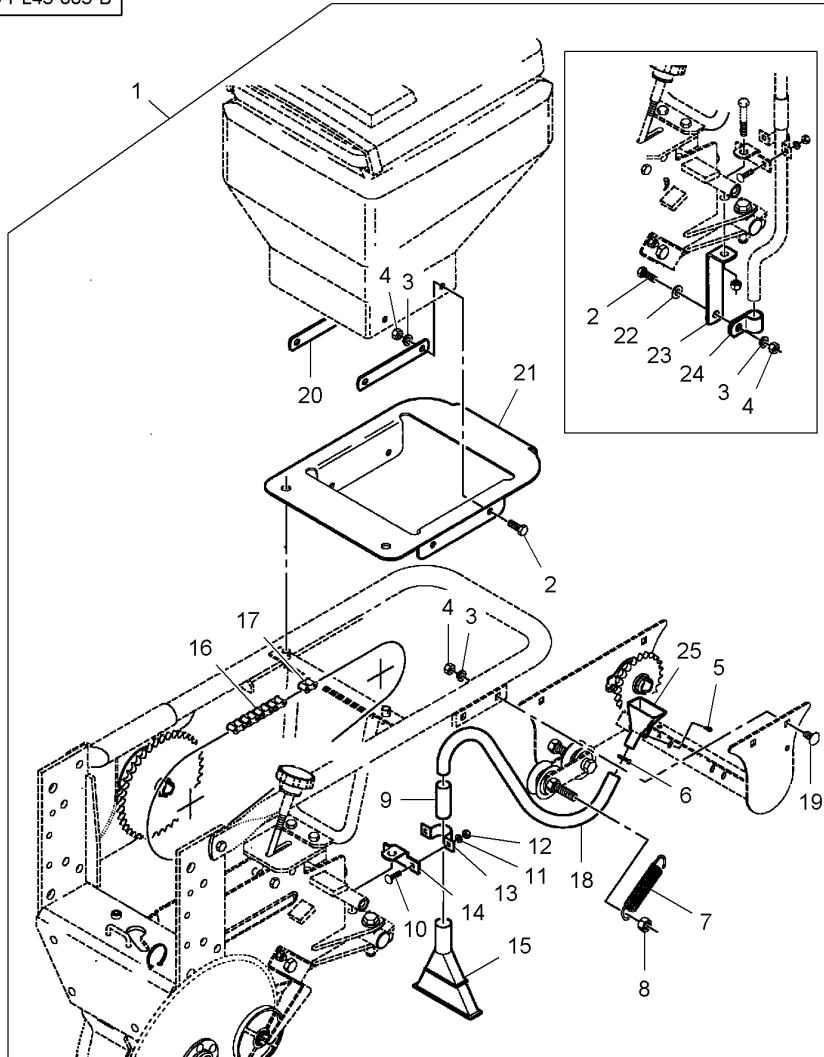
1	6000623	👁️ 100-100 No 1 👁️ 100-105 No 1	1 KIT, ATTACHMENT	JEU ACCESSOIRES KIT ACCESSORI	SATZ ANBAUTEILE JUEGO ACCESORIO
2	*10491	1	4 WASHER	RONDELLE RONDELLA	SCHEIBE ARANDELA
3	*N858844	1 M12	4 LOCKNUT	ECROU FREIN AUTOBLOCCANTE	SICHERUNGSMUTTER CONTRATUERCA
4	*852073	1	2 TIGHTENER	TENSEUR	SPANNROLLE
5	*WSP1344	1	2 SPACER	TENDITORE* ENTRETOISE	TENSADOR ABSTANDSTUECK
6	*853932	1	4 ROLLER	DISTANZIALE GALET	DISCO ESPACIADOR ROLLE
7	*W246431B	1	2 STRAP	ROTELLA PATTE	RODILLO LASCHE
8	*700163860P	1	2 FRAME	CORREGGIA BATI	FAJA RAHMEN
9	*W944128-4	1	4 RING	TELAIO ANNEAU	BASTIDOR RING.
10	*855034	1	2 RING	ANELLO ANNEAU	ANILLO RING.
11	*700725326	1 M8 X 16	4 SCREW	ANELLO ANILLO	ANILLO SCHRAUBE
12	*N858774	1 M8	4 NUT	VIS VITE	TORNILLO MUTTER
13	*852036	1	2 COG	ECROU DADO	TUERCA TUERCA
14	*70915711	1 3/16" X 7/8	2 ROLL PIN	ROUE DENTEE INCASTRO	SCHALTZAHN DIENTE DE RUEDA
15	*N856073	1	2 SHAFT	GOUPILLE ROULEE SPINA ELASTICA	SPANNHUELSE PASADOR ELASTICO
16	*852083	1	2 COMP.SPRING	ARBRE ALBERO	WELLE ARBOL
17	*853845	1	2 BUSH	RESSORT DE COMPR MOLLA COMPOSTA	DRUCKFEDER RESORTE DE COMP.
18	*8701229	1 M12 X 80	4 CAPSCREW	BAGUE BOCCOLA	RING CASQUILLO
				VIS BOUCHON TAPPO A VITE	HUTSCHRAUBE TORNILLO TAPON

Spreading Mechanisms
Dispositifs D'Epannage
Systeme Der Streuwerkzeuge
Organi Di Spandimento
Dispositivos De Distribucion

100-115

Granular Insecticide
Insecticide En Granulés
Insektizidgranulat
Insecticida Granulato
Insecticida Granulado

5-PL45-005-B



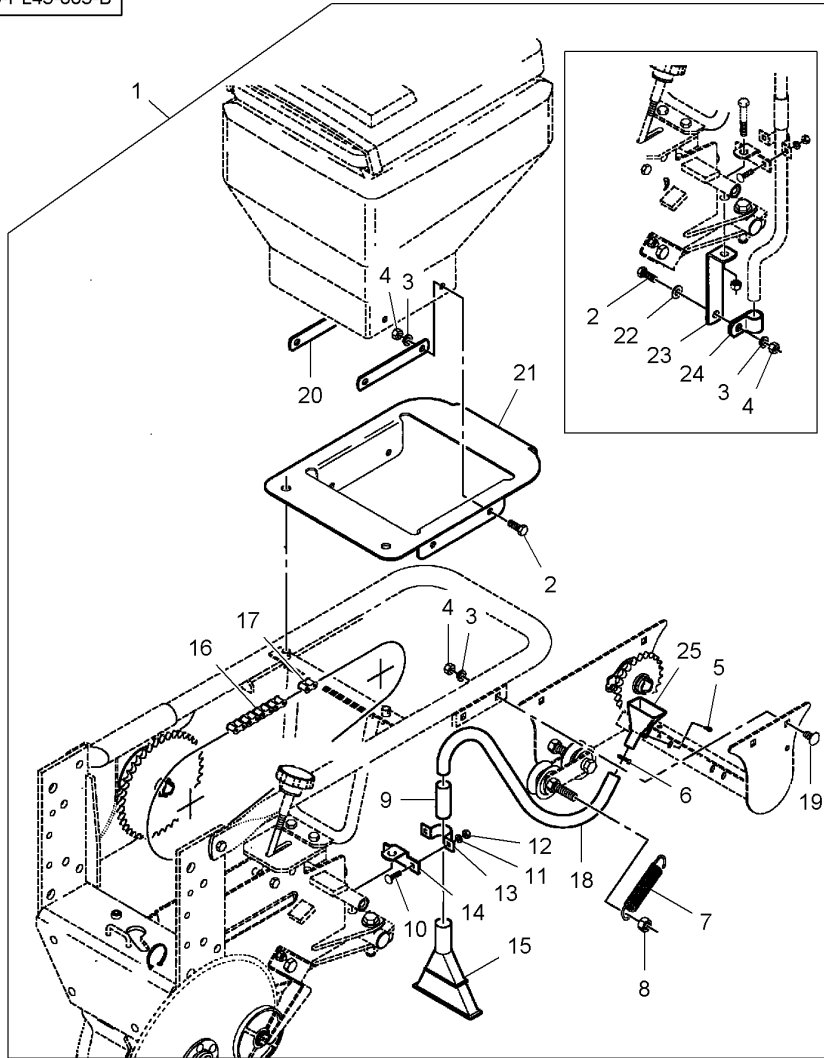
1	6000624	100-125 No 1	1	KIT, ATTACHMENT	JEU ACCESSOIRES	SATZ ANBAUTEILE
2	700708349	100-130 No 1	10	BOLT	KIT ACCESSORI	JUEGO ACCESORIO
3	700708367	M10 X 25		BOLON	BULLONE	BOLZEN
4*	1440249X1	M10	18	LOCK WASHER	BULLONE	BULON
5	15180	M10	18	NUT	RONDELLE FREIN	SICHERUNGSRING
6	70921910	No 10-16 X 1/2	4	SCREW	RONDELLA ARRESTO	ARANDELA SEGURID
7	700717154	1	18	NUT	ECROU	MUTTER
8	N858844	1	4	SCREW	DADO	TUERCA
9	852197	1	2	HOSE CLIP	VIS	SCHRAUBE
10	7702602	M6 X 25	2	SPRING	VITE	TORNILLO
11	Y705269	M6	2	LOCKNUT	COLLIER DURITE	SCHLAUCHBINDER
12	7704703	M6	2	CONNECTOR	COLLARE DI TUBO	ABRAZADERA TUBO
13	852008	1	2	CLAMP	RESSORT	FEDER
14	N857548	1	2	BRACKET	MOLLA	MUELLE
15	DB32601	1	2	DIFFUSER	ECROU FREIN	SICHERUNGSMUTTER
16	N859055	No 41	4	SCREW	AUTOBLOCCANTE	CONTRATUERCA
17*	70915002	93 Pitches	4	WASHER	BORNE.	DOPPELNIPPEL
18*	852489	No 41 R/C	4	NUT	MORSETTO.	CONECTOR
19*	7700545	1	4	SCREW	VIS	SCHRAUBE
20*	852478	1	4	STRAP	VITE	TORNILLO
21*	N858915	1	2	BRACKET	RONDELLE	SCHEIBE
22*	70918266	1 [A]	2	CLAMP	RONDELLA	ARANDELA
23*	700155154	3/8"	2	DIFFUSER	ECROU	MUTTER
24*	703895	1 [A]	2	BRACKET	DADO	TUERCA
25*	DA37497	1	2	FUNNEL	COLLIER	HALTESCHELLE
					FASCETTA	ABRAZADERA
					SUPPORT FIXATION	TRICHTER
					STAFFETTA	EMBUDO
					DIFFUSEUR	
					DIFFUSORE	
					ROULEAU CHAINE	
					RULLO PER CATENA	
					MAILLON	
					MAGLIA	
					DURITE	
					TUBO FLESSIBILE	
					VIS	
					VITE	
					PATTE	
					CORREGGIA	
					SUPPORT FIXATION	
					STAFFETTA	
					RONDELLE PLATE	
					RONDELLE PIANA	
					SUPPORT FIXATION	
					STAFFETTA	
					COLLIER	
					FASCETTA	
					ENTONNOIR	
					IMBUTO	

Spreading Mechanisms
Dispositifs D'epandage
Systeme Der Streuwerkzeuge
Organi Di Spandimento
Dispositivos De Distribucion

100-115

Granular Insecticide
Insecticide En Granulés
Insektizidgranulat
Insecticida Granulato
Insecticida Granulado

5-PL45-005-B



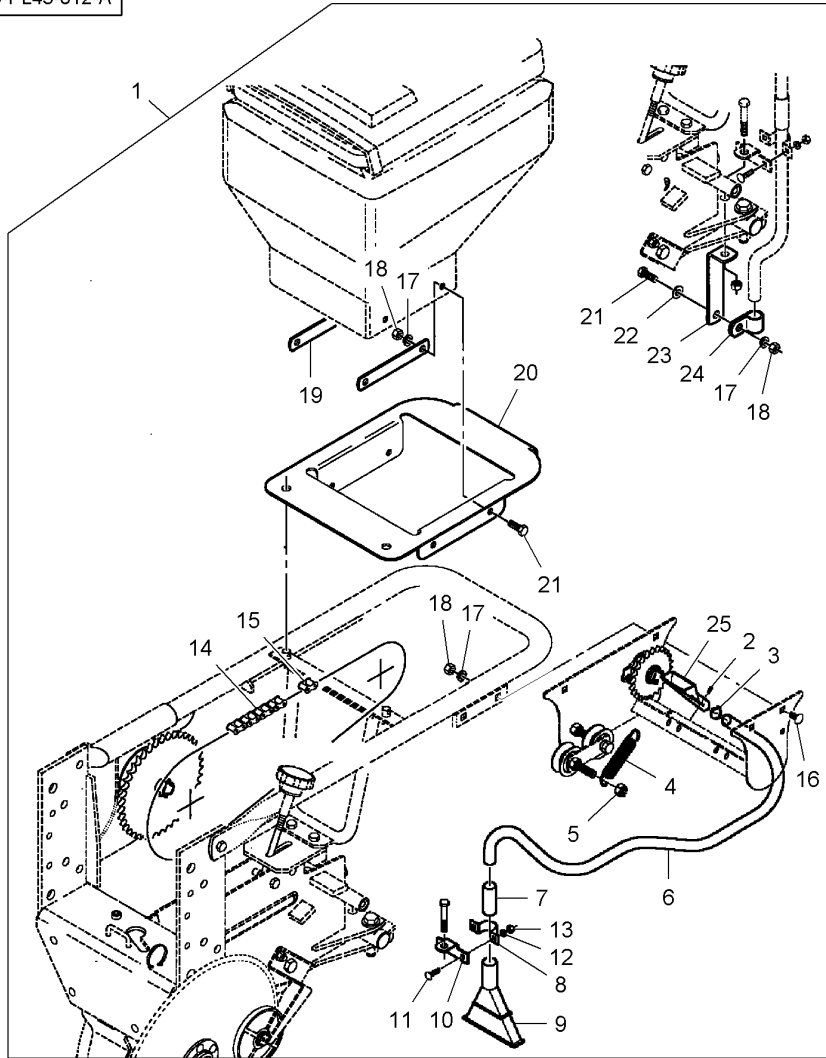
[A] FOR FURROW CHEMICAL APPLICATION ONLY
SEULEMENT POUR APPLICATION CHIMIQUE
NUR FÜR CHEMISCHE ANWENDUNG
SOLTANTO PER APPLICAZIONE CHIMICA
SOLAMENTE PARA APLICACIÓN QUÍMICA

Spreading Mechanisms
Dispositifs D'epandage
Systeme Der Streuwerkzeuge
Organi Di Spandimento
Dispositivos De Distribucion

100-120

Granular Insecticide
Insecticide En Granulés
Insektizidgranulat
Insecticida Granulato
Insecticida Granulado

5-PL45-012-A



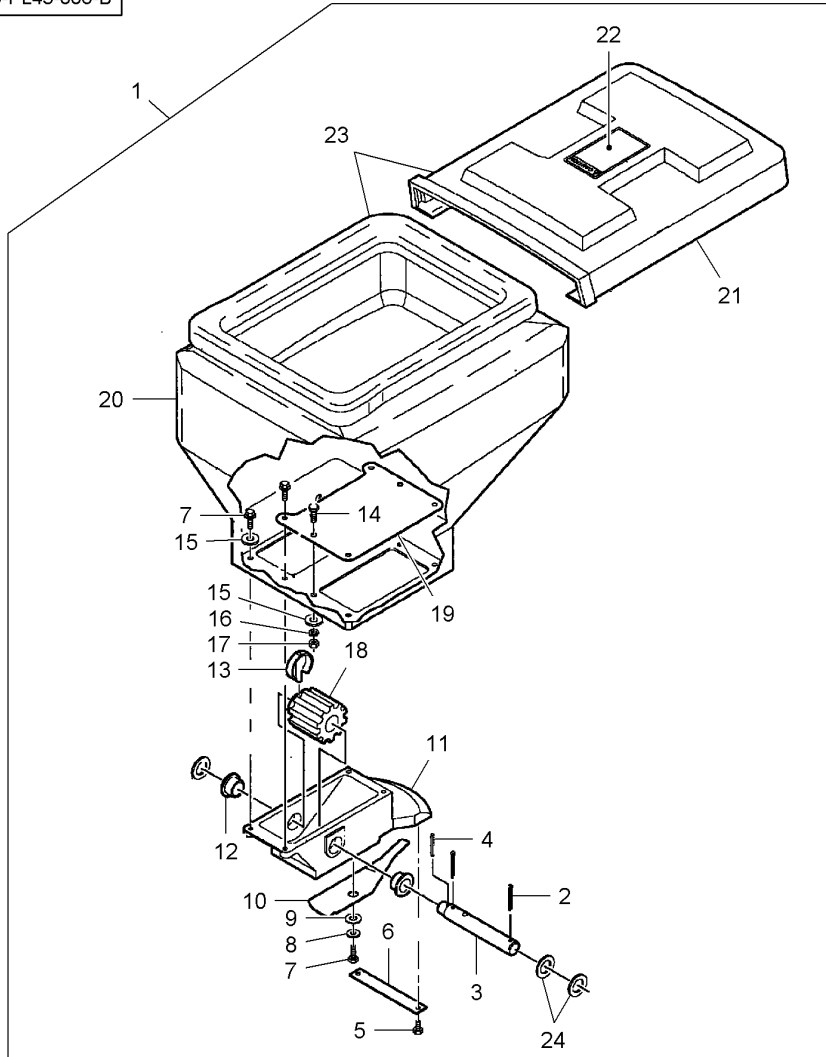
1*6000759	100-125 No 1 100-130 No 1	1 KIT, ATTACHMENT	JEU ACCESSOIRES KIT ACCESSORI	SATZ ANBAUTEILE JUEGO ACCESORIO
2*15180	1 No 10-16 X 1/2	8 SCREW	VIS VITE	SCHRAUBE TORNILLO
3*7741119	1	2 HOSE CLIP	COLLIER DURITE COLLARE DI TUBO	SCHLAUCHBINDER ABRAZADERA TUBO
4*700717154	1	2 SPRING	RESSORT MOLLA	FEDER MUELLE
5*N858844	1 M12	2 LOCKNUT	ECROU FREIN AUTOBLOCCANTE	SICHERUNGSMUTTER CONTRATUERCA
6*852489	1	2 HOSE	DURITE TUBO FLESSIBILE	SCHLAUCH TUBO DE GOMA
7*852197	1	2 CONNECTOR	BORNE. MORSETTO.	DOPPELNIPPEL CONECTOR
8*852008	1	2 CLAMP	COLLIER FASCETTA	HALTESCHELLE ABRAZADERA
9*DB32601	1	2 DIFFUSER	DIFFUSEUR DIFFUSORE	DIFFUSOR DIFUSOR
10*N857548	1	2 BRACKET	SUPPORT FIXATION STAFFETTA	HALTEAM SOPORTE
11*7702602	1 M6 X 25	4 SCREW	VIS VITE	SCHRAUBE TORNILLO
12*705269	1 M6	4 SPRING WASHER	RONDELLE ELASTIQ RONDELLA ELASTI.	FEDERSCHEIBE ARANDELA ELASTI.
13*7704703	1 M6	4 NUT	ECROU DADO	MUTTER TUERCA
14*N859055	1 No 41 (93 Pitches)	2 ROLL OF CHAIN	ROULEAU CHAINE RULLO PER CATENA	KETTE METERWARE CADENA 5M
14*700704017	1 No 41 (10 Foot Bulk)	1 ROLL OF CHAIN	ROULEAU CHAINE RULLO PER CATENA	KETTE METERWARE CADENA 5M
15*12254	1 No 41 R/C	1 CHAIN LINK	MAILLON CHAINE MAGLIA OI CONNES	KETTENGLIED ESLABON D CADENA
16*7700545	1 M10 X 20	8 SCREW	VIS VITE	SCHRAUBE TORNILLO
17*700708367	1 M10	18 LOCK WASHER	RONDELLE FREIN RONDELLA ARRESTO	SICHERUNGSRING ARANDELA SEGURID
18*7704398	1 M10	18 NUT	ECROU DADO	MUTTER TUERCA
19*852478	1	4 STRAP	PATTE CORREGGIA	LASCHE FAJA
20*N858915	1	2 BRACKET	SUPPORT FIXATION STAFFETTA	HALTEAM SOPORTE
21*700708349	1 M10 X 25	10 BOLT	BOULON BULLONE	BOLZEN BULON
22*705657	1 3/8"	2 WASHER	RONDELLE RONDELLA	SCHEIBE ARANDELA
23*700155154	1	2 BRACKET	SUPPORT FIXATION STAFFETTA	HALTEAM SOPORTE
24*703895	1	2 CLAMP	COLLIER FASCETTA	HALTESCHELLE ABRAZADERA
25*DA37497	1	2 FUNNEL	ENTONNOIR IMBUTO	TRICHTER EMBUDO

Spreading Mechanisms
Dispositifs D'epandage
Systeme Der Streuwerkzeuge
Organi Di Spandimento
Dispositivos De Distribucion

100-125

Granular Insecticide
Insecticide En Granulés
Insektizidgranulat
Insecticida Granulato
Insecticida Granulado

5-PL45-006-B



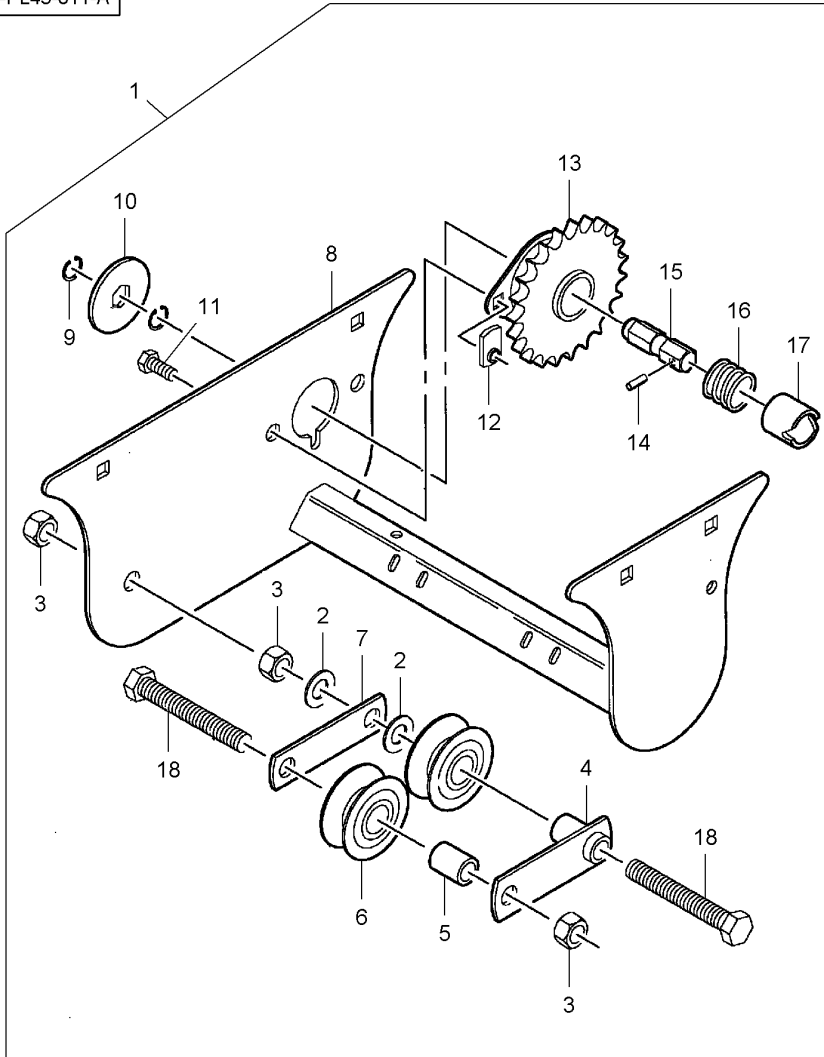
1	6000624	100-115 No 1	1	KIT, ATTACHMENT	JEU ACCESSOIRES	SATZ ANBAUTEILE
1*	6000759	100-130 No 1			KIT ACCESSORI	JUEGO ACCESORIO
2*	62190	100-120 No 1	1	KIT, ATTACHMENT	JEU ACCESSOIRES	SATZ ANBAUTEILE
3*	852076	100-130 No 1			KIT ACCESSORI	JUEGO ACCESORIO
4*	W933173	5/32" X 1-1/2	4	PIN	GOUPILLE	STIFT
5*	853792	1 No 10 X 3/8	2	SHAFT	COPPIGLIA	PASADOR
6*	DA26006	1	2	ROLL PIN	ARBRE	WELLE
7*	701565	1 5/32" X 1-1/4	2	ROLL PIN	ALBERO	ARBOL
8*	705707	1 1/4"	4	SCREW	GOUPILLE ROULEE	SPANNHUELSE
9*	DB13845	1	4	SCREW	SPINA ELASTICA	PASADOR ELASTICO
10*	DA33403	1	2	SUPPORT	VIS	SCHRAUBE
11*	852975	1 [A]	10	SCREW	VITE	TORNILLO
11*	DA36199	1 [B]	2	WASHER	SUPPORT	TRAGER
12*	DA25845	1	2	WASHER	SOPPORTO	SOPORTE
13*	DAB12703	1	2	WASHER	VIS	SCHRAUBE
14*	7703457	1 1/4"-20 X 3/4	2	WASHER	VITE	TORNILLO
15*	700717665	1	2	WASHER	RONDELLE	SCHEIBE
16*	705012	1 1/4"	2	WASHER	RONDELLE	ARANDELA
17*	704007	1 1/4"-20	2	WASHER	RONDELLA	FEDERSCHIBE
18*	DAA22977	1	2	WASHER	RONDELLA ELASTIQ	ARANDELA ELASTI.
19*	852479	1	2	WASHER	RONDELLA ELASTI.	ARANDELA ELASTI.
20*	N858927	23	2	WASHER	PLAQUE	PLATTE
21*	853108	23	2	WASHER	PIASTRA	PLATO
22*	852652	1	2	WASHER	CARTER	GEHAEUSE
23*	N858969	1	2	WASHER	CARCASSA	ALOJAMIENTO
24*	700717668	1	4	WASHER	CARTER	GEHAEUSE
			4	WASHER	CARCASSA	ALOJAMIENTO
			8	WASHER	COUSSINET	LAGER
			12	WASHER	CUSCINETTO	COJINETE
			8	WASHER	GOUPILLE	STIFT
			8	WASHER	COPPIGLIA	PASADOR
			8	WASHER	BOULON UNC	MASCH.SCHRB.UNC
			8	WASHER	BULLONE UNC	PERNO UNC
			8	WASHER	RONDELLE	SCHEIBE
			8	WASHER	RONDELLE FREIN	ARANDELA
			8	WASHER	RONDELLE ARRESTO	SICHERUNGSRING
			8	WASHER	ECROU UNC	ARANDELA SEGURID
			8	WASHER	DADO UNC	MUTTER UNC
			2	WASHER	ROUE	TUERCA UNC
			2	WASHER	RUOTA	RAD
			2	WASHER	PLAQUE	RUEDA
			2	WASHER	PIASTRA	PLATTE
			1	WASHER	TREMIE	PLATO
			1	WASHER	TRAMOGGIA	KORNTANK
			1	WASHER	PLAQUE COUVERCLE	TOLVA
			1	WASHER	COPERTA	KORNTANK
			2	WASHER	DECALCOMANIE	COBERTURA
			2	WASHER	DECALCOMANIA	AUFKLEBER
			2	WASHER	DECALCOMANIA	CALCOMANIA
			2	WASHER	TREMIE	CALCOMANIA
			6	WASHER	TRAMOGGIA	KORNTANK
			6	WASHER	RONDELLE	TOLVA
			6	WASHER	RONDELLE	SCHEIBE
			6	WASHER	RONDELLE	ARANDELA

Spreading Mechanisms
Dispositifs D'epandage
Systeme Der Streuwerkzeuge
Organi Di Spandimento
Dispositivos De Distribucion

100-130

Granular Insecticide
Insecticide En Granulés
Insektizidgranulat
Insecticida Granulato
Insecticida Granulado

5-PL45-011-A



1*6000624	1	100-115 No 1	1 KIT, ATTACHMENT	JEU ACCESSOIRES	SATZ ANBAUTEILE
		100-125 No 1		KIT ACCESSORI	JUEGO ACCESORIO
1*6000759	1	100-120 No 1	1 KIT, ATTACHMENT	JEU ACCESSOIRES	SATZ ANBAUTEILE
		100-125 No 1		KIT ACCESSORI	JUEGO ACCESORIO
2*10491	1		4 WASHER	RONDELLE	SCHEIBE
				RONDELLA	ARANDELA
3*N858844	1 M12		4 LOCKNUT	ECROU FREIN	SICHERUNGSMUTTER
				AUTOBLOCCANTE	CONTRATUERCA
4*852073	1 [A]		2 TIGHTENER	TENSEUR	SPANNROLLE
				TENDITORE*	TENSADOR
4*700164021	1 [B]		2 TIGHTENER	TENSEUR	SPANNROLLE
				TENDITORE*	TENSADOR
5*WSP1344	1		2 SPACER	ENTRETOISE	ABSTANDSTUECK
				DISTANZIALE	DISCO ESPACIADOR
6*853932	1		4 ROLLER	GALET	ROLLE
				ROTELLA	RODILLO
7*W246431B	1		2 STRAP	PATTE	LASCHE
				CORREGGIA	FAJA
8*700163860P	1		2 FRAME	BATI	RAHMEN
				TELAIO	BASTIDOR
9*W944128-4	1		4 RING	ANNEAU	RING.
				ANELLO	ANILLO
10*855034	1		2 RING	ANNEAU	RING.
				ANELLO	ANILLO
11*700725326	1 M8 X 16		4 SCREW	VIS	SCHRAUBE
				VITE	TORNILLO
12*N858774	1 M8		4 NUT	ECROU	MUTTER
				DADO	TUERCA
13*852036	1		2 COG	ROUE DENTEE	SCHALTZAHN
				INCASTRO	DIENDE DE RUEDA
14*W933186	1 3/16" X 7/8		2 ROLL PIN	GOUPILLE ROULEE	SPANNHUELSE
				SPINA ELASTICA	PASADOR ELASTICO
15*N856073	1		2 SHAFT	ARBRE	WELLE
				ALBERO	ARBOL
16*852083	1		2 COMP.SPRIING	RESSORT DE COMPR	DRUCKFEDER
				MOLLA COMPOSTA	RESORTE DE COMP.
17*853845	1		2 BUSH	BAGUE	RING
				BOCCOLA	CASQUILLO
18*8701229	1 M12 X 80		4 CAPSCREW	VIS BOUCHON	HUTSCHRAUBE
				TAPPO A VITE	TORNILLO TAPON

[A] INCLUDED IN 6000624
COMPRIS DANS 6000624
IN 6000624
INCLUSO IN 6000624
INCLUIDO EN 6000624

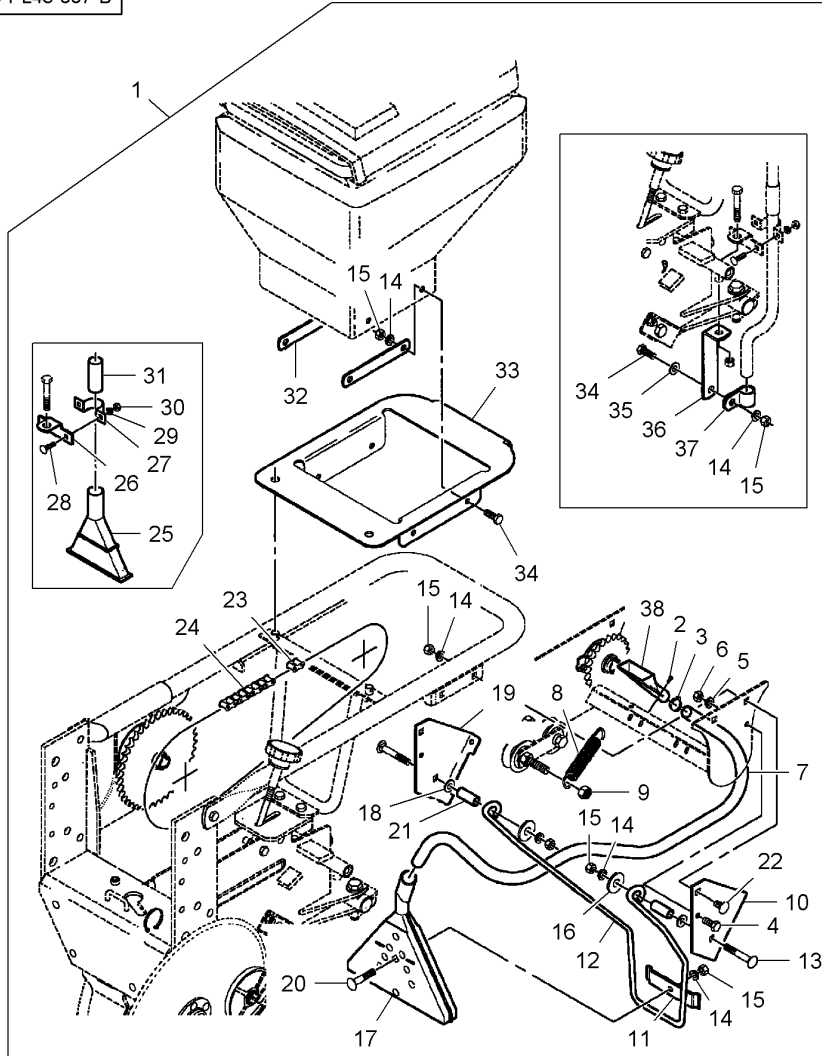
[B] INCLUDED IN 6000759
COMPRIS DANS 6000759
IN 6000759
INCLUSO IN 6000759
INCLUIDO EN 6000759

Spreading Mechanisms
Dispositifs D'epandage
Systeme Der Streuwerkzeuge
Organi Di Spandimento
Dispositivos De Distribucion

100-135

Granular Herbicide / Insecticide
Herbicide / Insecticide En Granulés
Herbizid / Insektizid Granulat
Erbicida / Insecticida Granulato
Herbicida / Insecticida Granulado

5-PL45-007-B



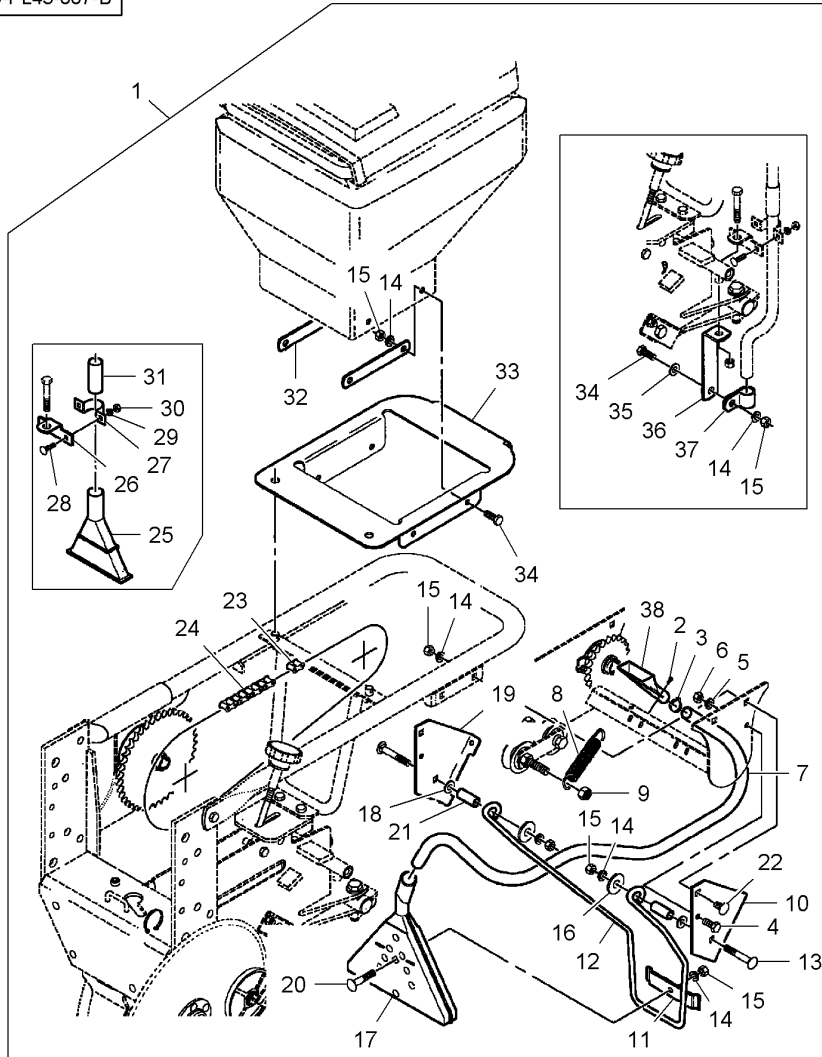
1*6000761	100-140 No 1 100-145 No 1 100-150 No 1	1 KIT, ATTACHMENT	JEU ACCESSOIRES KIT ACCESSORI	SATZ ANBAUTEILE JUEGO ACCESORIO
2*15180	1 No 10-16 X 1/2	4 SCREW	VIS VITE	SCHRAUBE TORNILLO
3*7741119	1	2 HOSE CLIP	COLLIER DURITE COLLARE DI TUBO	SCHLAUCHBINDER ABRAZADERA TUBO
4*700708358	1 M8 X 16	2 CAPSCREW	VIS BOUCHON TAPPO A VITE	HUTSCHRAUBE TORNILLO TAPON
5*700700324	1 M8	2 LOCK WASHER	RONDELLE FREIN RONDELLA ARRESTO	SICHERUNGSRING ARANDELA SEGURID
6*1702893	1 M8	2 NUT	ECROU DADO	MUTTER TUERCA
7*852489	1	2 HOSE	DURITE TUBO FLESSIBILE	SCHLAUCH TUBO DE GOMA
8*700717154	1	2 SPRING	RESSORT MOLLA	FEDER MUELLE
9*N858844	1 M12	2 LOCKNUT	ECROU FREIN AUTOBLOCCANTE	SICHERUNGSMUTTER CONTRATUERCA
10*700158333	1 ◀	2 SUPPORT	SUPPORT SOPPORTO	TRAGER SOPORTE
11*DA22902	1	2 BRACKET	SUPPORT FIXATION STAFFETTA	HALTEAM SOPORTE
12*852642	1	2 ROD	TRINGLE ASTA	STANGE VARILLA
13*7700867	1 M10 X 70	4 SCREW	VIS VITE	SCHRAUBE TORNILLO
14*700708367	1 M10	24 LOCK WASHER	RONDELLE FREIN RONDELLA ARRESTO	SICHERUNGSRING ARANDELA SEGURID
15*7704398	1 M10	24 NUT	ECROU DADO	MUTTER TUERCA
16*700709605	1 1/2"	4 WASHER	RONDELLE RONDELLA	SCHEIBE ARANDELA
17*DAA30614	1	2 DIFFUSER	DIFFUSEUR DIFFUSORE	DIFFUSOR DIFUSOR
18*700717622	1	1 WASHER	RONDELLE RONDELLA	SCHEIBE ARANDELA
19*700158334	1 ▶	2 SUPPORT	SUPPORT SOPPORTO	TRAGER SOPORTE
20*7700826	1 M10 X 50	2 SCREW	VIS VITE	SCHRAUBE TORNILLO
21*852684	1	4 SPACER	ENTRETOISE DIZANZIALE	ABSTANDSTUECK DISCO ESPACIADOR
22*7700545	1 M10 X 20	8 SCREW	VIS VITE	SCHRAUBE TORNILLO
23*70915002	1 No 41 R/C	1 LINK	MAILLON MAGLIA	GLIED ESLABON
24*N859055	1 No 41 93 Pitches	2 ROLL OF CHAIN	ROULEAU CHAINE RULLO PER CATENA	KETTE METERWARE CADENA 5M
25*DB32601	1 [A]	2 DIFFUSER	DIFFUSEUR DIFFUSORE	DIFUSOR DIFUSOR

Spreading Mechanisms
Dispositifs D'epandage
Systeme Der Streuwerkzeuge
Organi Di Spandimento
Dispositivos De Distribucion

100-135

Granular Herbicide / Insecticide
Herbicide / Insecticide En Granulés
Herbizid / Insektizid Granulat
Erbicida / Insecticida Granulato
Herbicida / Insecticida Granulado

5-PL45-007-B



26* N857548	1 [A]	2 BRACKET	SUPPORT FIXATION	HALTEAM
27* 852008	1 [A]	2 CLAMP	STAFFETTA	SOPORTE
28* 7702602	1 [A]	4 SCREW	COLLIER	HALTESCHELLE
29* 705269	1 [A]	4 SPRING WASHER	FASCETTA	ABRAZADERA
30* 7704703	1 [A]	4 NUT	VIS	SCHRAUBE
31* 852197	1 [A]	2 CONNECTOR	VITE	TORNILLO
32* 852478	1	4 STRAP	RONDELLE ELASTIQ	FEDERSCHEIBE
33* N858915	1	2 BRACKET	RONDELLA ELASTI.	ARANDELA ELASTI.
34* 700708349	1 M10 X 25	10 BOLT	ECROU	MUTTER
35* 705657	1 [B]	2 WASHER	DADO	TUERCA
36* 700155154	1 [B]	2 BRACKET	BORNE.	DOPPELNIPPEL
37* 703895	1 [B]	2 CLAMP	MORSETTO.	CONECTOR
38* DA37497	1	2 FUNNEL	PATTE	LASCHE
			CORREGGIA	FAJA
			SUPPORT FIXATION	HALTEAM
			STAFFETTA	SOPORTE
			BOULON	BOLZEN
			BULLONE	BULON
			RONDELLE	SCHEIBE
			RONDELLA	ARANDELA
			SUPPORT FIXATION	HALTEAM
			STAFFETTA	SOPORTE
			COLLIER	HALTESCHELLE
			FASCETTA	ABRAZADERA
			ENTONNOIR	TRICHTER
			IMBUTO	EMBUDO

[A] FOR INSECTICIDE USE ONLY
SEULEMENT POUR INSECTICIDE
NUR FÜR INSEKTIZID
SOLTANTO PER INSETTICIDA
SOLAMENTE PARA INSECTICIDA

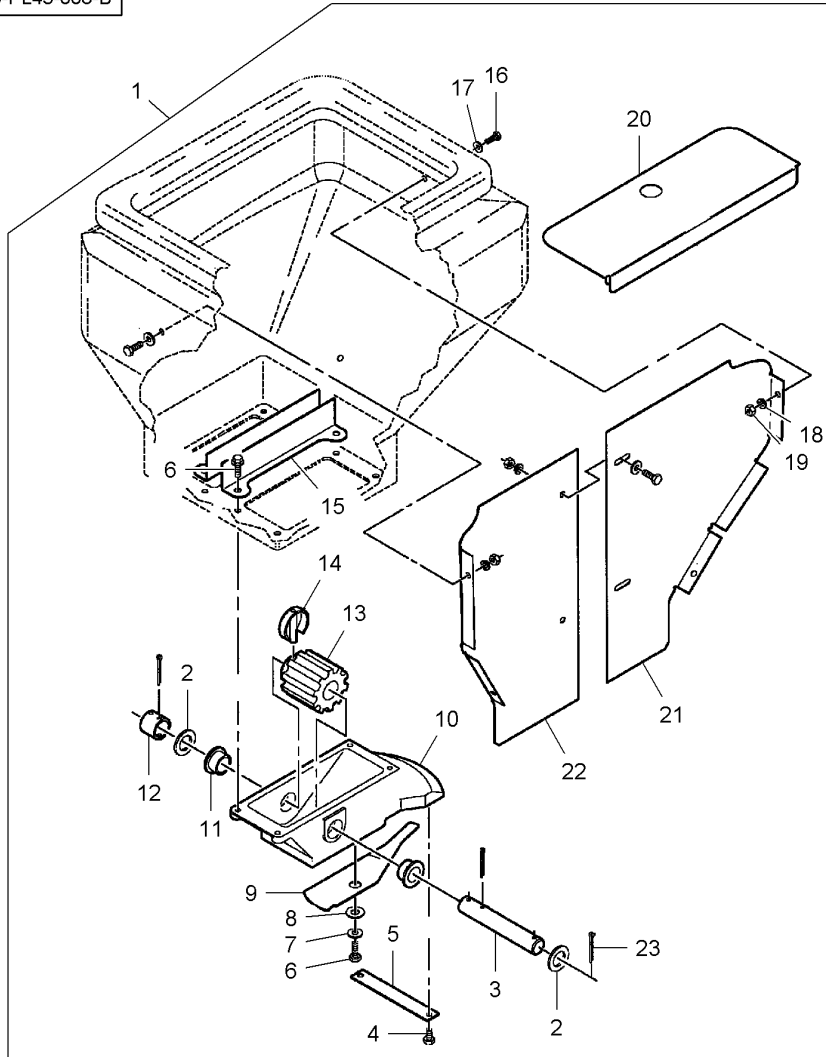
[B] FOR FURROW CHEMICAL APPLICATION ONLY
SEULEMENT POUR APPLICATION CHIMIQUE
NUR FÜR CHEMISCHE ANWENDUNG
SOLTANTO PER APPLICAZIONE CHIMICA
SOLAMENTE PARA APLICACIÓN QUÍMICA

Spreading Mechanisms
Dispositifs D'epandage
Systeme Der Streuwerkzeuge
Organi Di Spandimento
Dispositivos De Distribucion

100-140

Granular Herbicide / Insecticide
Herbicide / Insecticide En Granulés
Herbizid / Insektizid Granulat
Erbicida / Insecticida Granulato
Herbicida / Insecticida Granulado

5-PL45-008-B



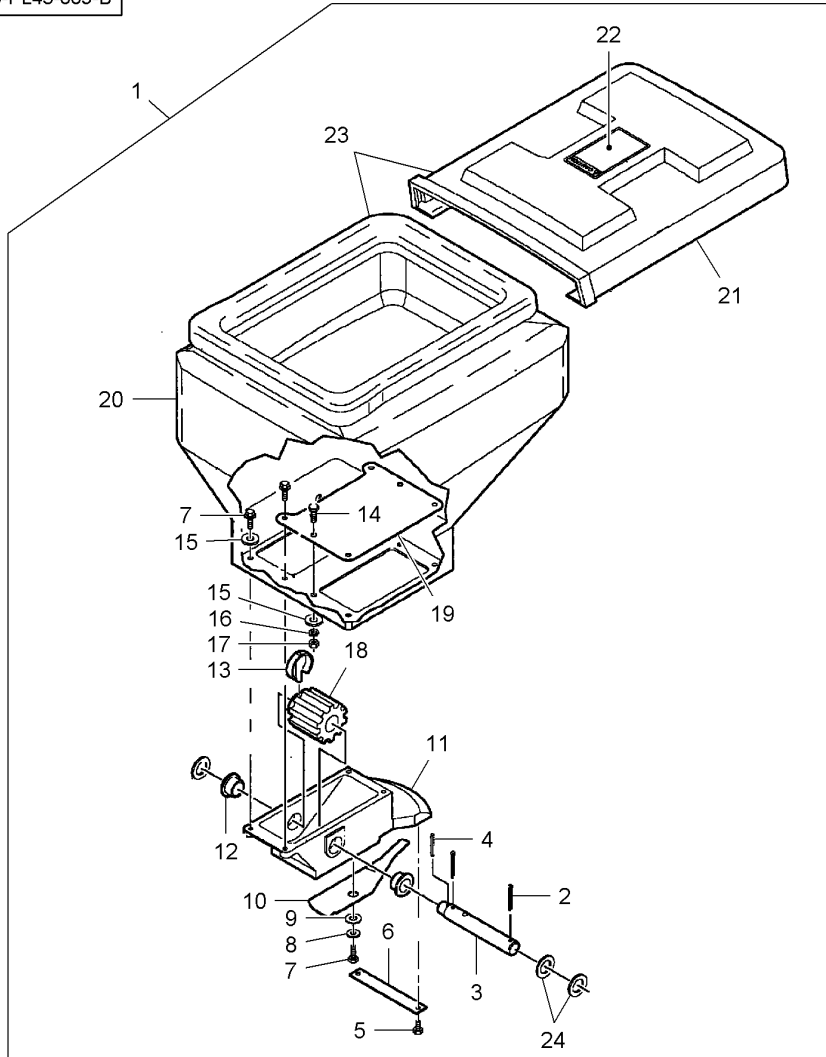
1*6000761	1	100-135 No 1 100-145 No 1 100-150 No 1	1 KIT, ATTACHMENT	JEU ACCESSOIRES KIT ACCESSORI	SATZ ANBAUTEILE JUEGO ACCESORIO
2*700717668	1		4 WASHER	RONDELLE RONDELLA	SCHEIBE ARANDELA
3*853049	1		2 SHAFT	ARBRE ALBERO	WELLE ARBOL
4*853792	1 No 10 X 3/8		4 SCREW	VIS VITE	SCHRAUBE TORNILLO
5*DA26006	1		2 SUPPORT	SUPPORT SOPPORTO	TRAGER SOPORTE
6*701565	1 1/4"-20 X 3/4		10 SCREW	VIS VITE	SCHRAUBE TORNILLO
7*705707	1 1/4"		2 WASHER	RONDELLE RONDELLA	SCHEIBE ARANDELA
8*DB13845	1		2 SPRING WASHER	RONDELLE ELASTIQ RONDELLA ELASTI.	FEDERSCHWEIBE ARANDELA ELASTI.
9*DA33403	1		2 PLATE	PLAQUE PIASTRA	PLATTE PLATO
10*DA36199	1		2 HOUSING	CARTER CARCASSA	GEHAEUSE ALOJAMIENTO
11*DA25845	1		4 BEARING	COUSSINET CUSCINETTO	LAGER COJINETE
12*854094	1		2 BUSH	BAGUE BOCCOLA	RING CASQUILLO
13*DAA22977	1		2 WHEEL	ROUE RUOTA	RAD RUEDA
14*DAB12703	1		2 PIN	GOUPILLE COPPIGLIA	STIFT PASADOR
15*852736	1		4 SUPPORT	SUPPORT SOPPORTO	TRAGER SOPORTE
16*700728082	1 1/4"-20 X 3/4		12 SCREW	VIS VITE	SCHRAUBE TORNILLO
17*700728084	1 1/4"		12 WASHER	RONDELLE RONDELLA	SCHEIBE ARANDELA
18*700728085	1 1/4"		12 SPRING WASHER	RONDELLE ELASTIQ RONDELLA ELASTI.	FEDERSCHWEIBE ARANDELA ELASTI.
19*17596	1 1/4"-20		12 NUT	ECROU DADO	MUTTER TUERCA
20*700158671	1		2 COVER	COUVERCLE COPERCHIO	ABDECKUNG. CUBIERTA
21*700158336	1		2 DIVIDER	DIVISEUR DIVISORE	ABTEILER ASA DESVIADOR
22*700158335	1		2 DIVIDER	DIVISEUR DIVISORE	ABTEILER ASA DESVIADOR
23*62190	1 5/32" X 1-1/2		4 PIN	GOUPILLE COPPIGLIA	STIFT PASADOR

Spreading Mechanisms
Dispositifs D'epandage
Systeme Der Streuwerkzeuge
Organi Di Spandimento
Dispositivos De Distribucion

100-145

Granular Herbicide / Insecticide
Herbicide / Insecticide En Granulés
Herbizid / Insektizid Granulat
Erbicida / Insecticida Granulato
Herbicida / Insecticida Granulado

5-PL45-009-B



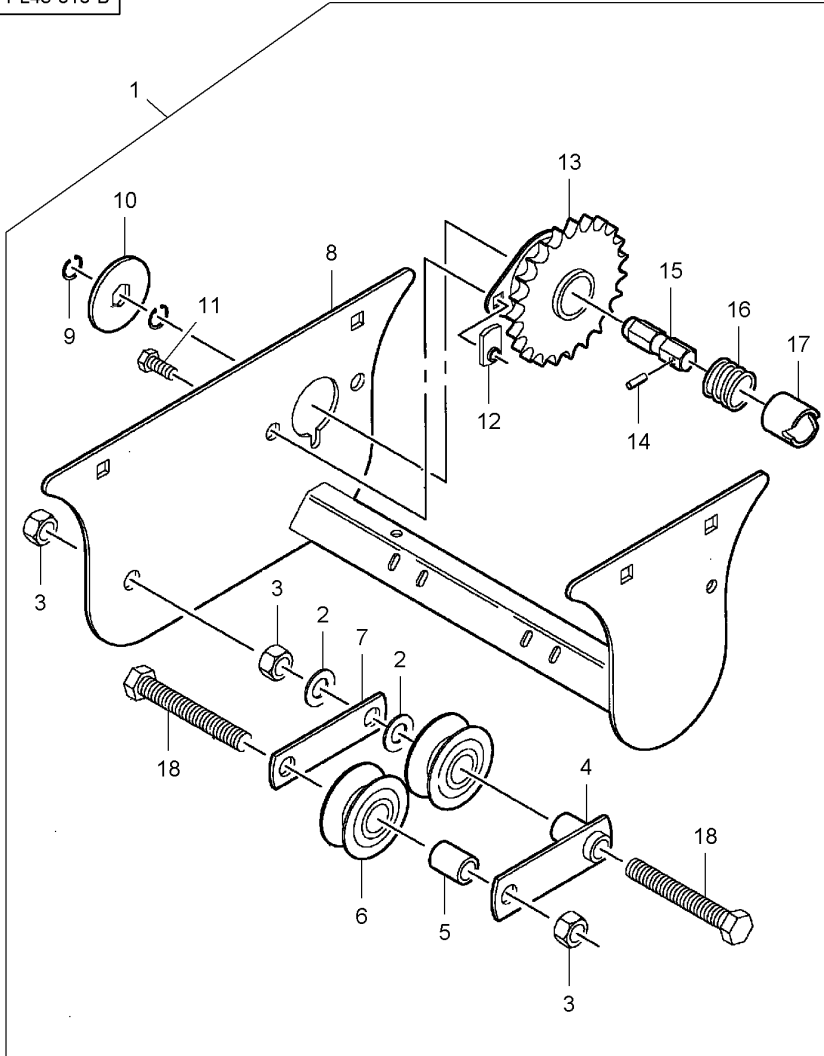
1*6000761	100-135 No 1 100-140 No 1 100-150 No 1	1 KIT, ATTACHMENT	JEU ACCESSOIRES KIT ACCESSORI	SATZ ANBAUTEILE JUEGO ACCESORIO
2*62190	1 5/32" X 1-1/2	4 PIN	GOUPILLE COPPIGLIA	STIFT PASADOR
3*852076	1	2 SHAFT	ARBRE ALBERO	WELLE ARBOL
4*W933173	1 5/32" X 1-1/4	2 ROLL PIN	GOUPILLE ROULEE SPINA ELASTICA	SPANNHUELSE PASADOR ELASTICO
5*853792	1 No 10 X 3/8	4 SCREW	VIS VITE	SCHRAUBE TORNILLO
6*DA26006	1	2 SUPPORT	SUPPORT SOPPORTO	TRAGER SOPORTE
7*701565	1 1/4"-20 X 3/4	10 SCREW	VIS VITE	SCHRAUBE TORNILLO
8*705707	1 1/4"	2 WASHER	RONDELLE RONDELLA	SCHEIBE ARANDELA
9*DB13845	1	2 SPRING WASHER	RONDELLE ELASTIQ RONDELLA ELASTI.	FEDERSCHEIBE ARANDELA ELASTI.
10*DA33403	1	2 PLATE	PLAQUE PIASTRA	PLATTE PLATO
11*DA36199	1	2 HOUSING	CARTER CARCASSA	GEHAEUSE ALOJAMIENTO
12*DA25845	1	4 BEARING	COUSSINET CUSCINETTO	LAGER COJINETE
13*DAB12703	1	2 PIN	GOUPILLE COPPIGLIA	STIFT PASADOR
14*7703457	1 1/4"-20 X 3/4	8 BOLT UNC	BOULON UNC BULLONE UNC	MASCH.SCHRB.UNC PERNO UNC
15*700717665	1	12 WASHER	RONDELLE RONDELLA	SCHEIBE ARANDELA
16*705012	1 1/4"	8 LOCK WASHER	RONDELLE FREIN RONDELLA ARRESTO	SICHERUNGSRING ARANDELA SEGURID
17*704007	1 1/4"-20	8 NUT UNC	ECROU UNC DADO UNC	MUTTER UNC TUERCA UNC
18*DAA22977	1	2 WHEEL	ROUE RUOTA	RAD RUEDA
19*852479	1	2 PLATE	PLAQUE PIASTRA	PLATTE PLATO
20*N858927	23	1 HOPPER	TREMIE TRAMOGGIA	KORNTANK TOLVA
21*853108	23	1 LID	PLAQUE COUVERCLE COPERTA	ABDECKPLATTE COBERTURA
22*852652	1	2 DECAL	DECALCOMANIE DECALCOMANIA	AUFKLEBER CALCOMANIA
23*N858969	1	2 HOPPER	TREMIE TRAMOGGIA	KORNTANK TOLVA
24*700717668	1	6 WASHER	RONDELLE RONDELLA	SCHEIBE ARANDELA

Spreading Mechanisms
Dispositifs D'epandage
Systeme Der Streuwerkzeuge
Organi Di Spandimento
Dispositivos De Distribucion

100-150

Granular Herbicide / Insecticide
Herbicide / Insecticide En Granulés
Herbizid / Insektizid Granulat
Erbicida / Insecticida Granulato
Herbicida / Insecticida Granulado

5-PL45-010-B



1*6000761	100-135 No 1 100-140 No 1 100-145 No 1	1 KIT, ATTACHMENT	JEU ACCESSOIRES KIT ACCESSORI	SATZ ANBAUTEILE JUEGO ACCESORIO
2*10491	1	4 WASHER	RONDELLE RONDELLA	SCHEIBE ARANDELA
3*N858844	1 M12	4 LOCKNUT	ECROU FREIN AUTOBLOCCANTE	SICHERUNGSMUTTER CONTRATUERCA
4*700164021	1	2 TIGHTENER	TENSEUR TENDITORE*	SPANNROLLE TENSADOR
5*WSP1344	1	2 SPACER	ENTRETOISE DISTANZIALE	ABSTANDSTUECK DISCO ESPACIADOR
6*853932	1	4 ROLLER	GALET ROTELLA	ROLLE RODILLO
7*W246431B	1	2 STRAP	PATTE CORREGGIA	LASCHE FAJA
8*700163860P	1	2 FRAME	BATI TELAIO	RAHMEN BASTIDOR
9*W944128-4	1	4 RING	ANNEAU ANELLO	RING. ANILLO
10*855034	1	2 RING	ANNEAU ANELLO	RING. ANILLO
11*700725326	1 M8 X 16	4 SCREW	VIS VITE	SCHRAUBE TORNILLO
12*N858774	1 M8	4 NUT	ECROU DADO	MUTTER TUERCA
13*852036	1	2 COG	ROUE DENTEE INCASTRO	SCHALTZAHN DIENTE DE RUEDA
14*W933186	1 3/16" X 7/8	2 ROLL PIN	GOUPILLE ROULEE SPINA ELASTICA	SPANNHUELSE PASADOR ELASTICO
15*N856073	1	2 SHAFT	ARBRE ALBERO	WELLE ARBOL
16*852083	1	2 COMP.SPRING	RESSORT DE COMPR MOLLA COMPOSTA	DRUCKFEDER RESORTE DE COMP.
17*853845	1	2 BUSH	BAGUE BOCCOLA	RING CASQUILLO
18*8701229	1 M12 X 80	4 CAPSCREW	VIS BOUCHON TAPPO A VITE	HUTSCHRAUBE TORNILLO TAPON

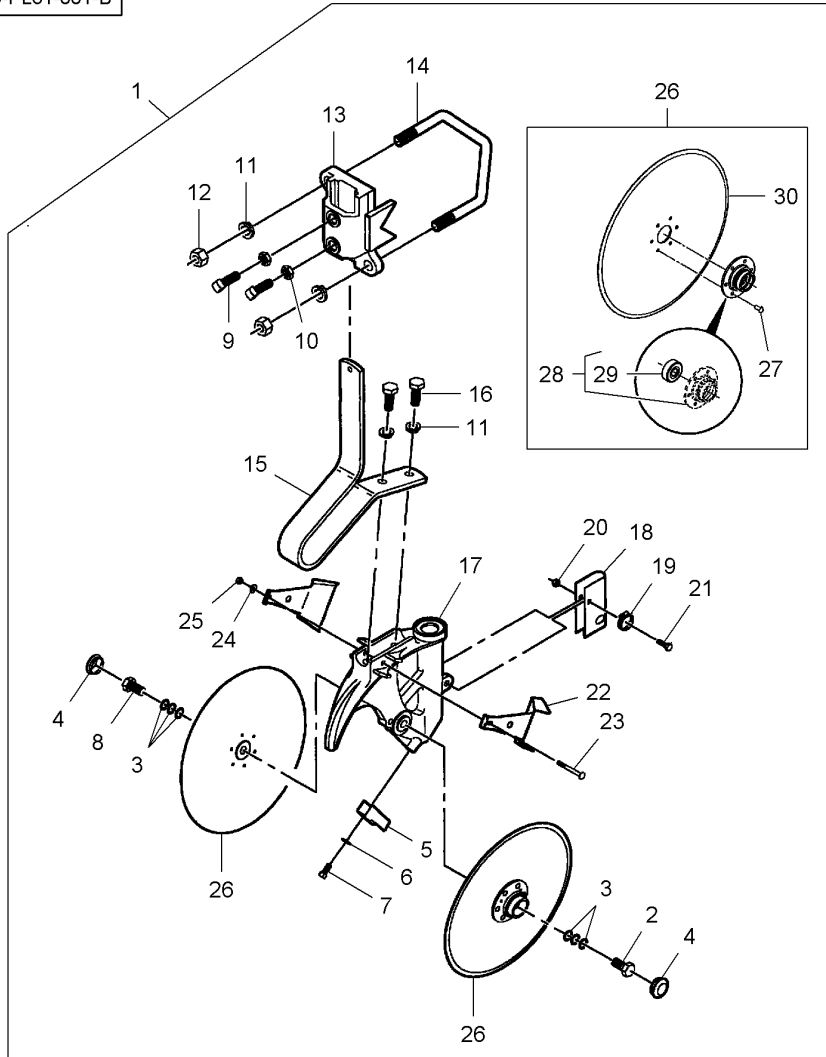
--	--	--

110

Double Disc
Double Disque
Doppelscheiben
Disco Doppio
Disco Doble

110-5

5-PL61-001-B

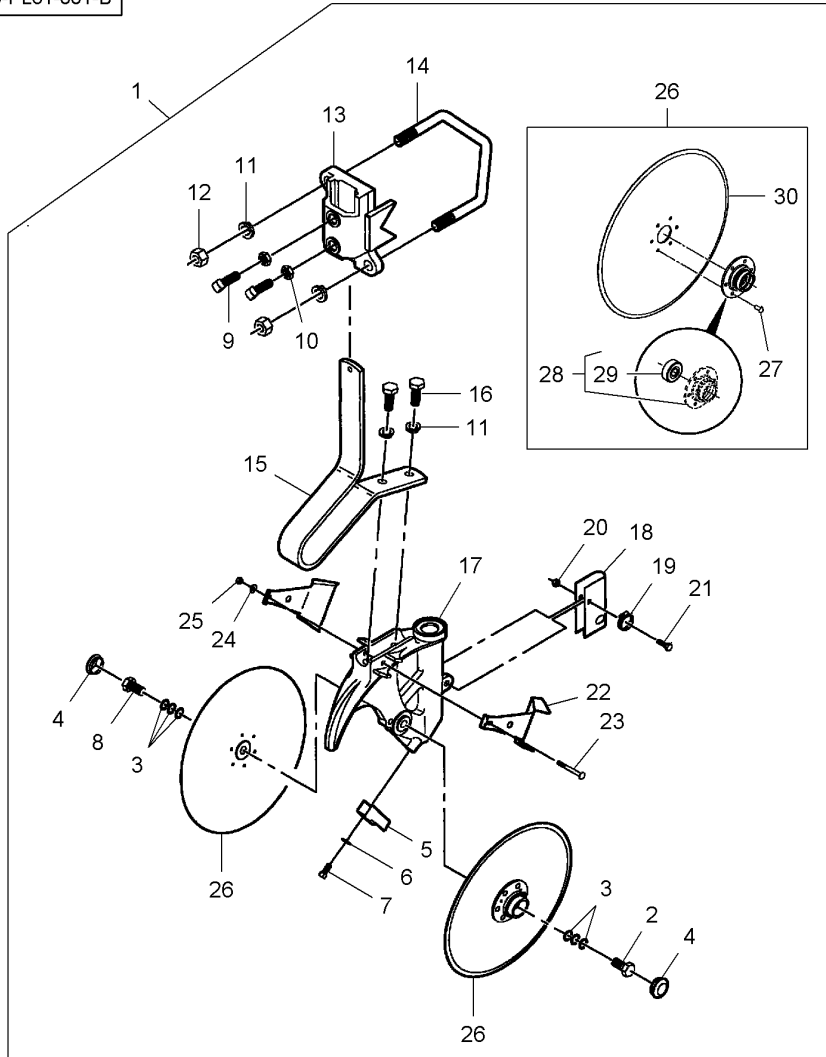


1	6000129		1	KIT, ATTACHMENT	JEU ACCESSOIRES	SATZ ANBAUTEILE
2	W247166B	1 5/8"-11 X 1-1/4	2	BOLT	KIT ACCESSORI	JUEGO ACCESORIO
3	W302047B	1	12	WASHER	BOULON	BOLZEN
4	W247165B	1		4	BULLONE	BULON
5	W247460B	1	4	CAP	RONDELLE	SCHEIBE
6	70913544	1 3/8"	2	SCRAPER	RONDELLA	ARANDELA
7	353689X1	1 3/8"-16 X 3/4	2	WASHER	CHAPEAU	KAPPE
8	70923151	1 5/8"-11 X 1-1/4	2	BOLT UNC	CAPUCHON	TAPA
9	70901301	1 5/8"-11 X 1-3/4	2	BOLT UNC	RACLETTE	KRATZER
10	375112X1	1 5/8"-11	2	BOLT UNC	PALETTA RASCHIA.	PALETA
11	353433X1	1 5/8"	2	BOLT UNC	RONDELLE	SCHEIBE
12	70932665	1 5/8"-11	2	BOLT UNC	RONDELLA	ARANDELA
13	N851220	1	2	BOLT UNC	BOULON UNC	MASCH.SCHRB.UNC
14	W247876B	1	2	BOLT UNC	BULLONE UNC	PERNO UNC
15	W246704B	1	4	SCREW	BOULON UNC	MASCH.SCHRB.UNC
16	353727X1	1 5/8"-11 X 1-3/4	4	NUT UNC	BULLONE UNC	PERNO UNC
17	W246705B	1	4	NUT UNC	BOULON UNC	MASCH.SCHRB.UNC
18	W247881B	1	8	LOCK WASHER	BOULON UNC	MASCH.SCHRB.UNC
19	70921910	1	4	NUT UNC	BOULON UNC	PERNO UNC
20	10162	1 5/16"-18	4	NUT UNC	BOULON UNC	PERNO UNC
21	70921333	1 5/16"-18 X 1	2	CLAMP	BOULON UNC	PERNO UNC
22	W247461B	1	2	U BOLT	BULLONE UNC	PERNO UNC
23	W900027-3	1 1/4"-20 X 3-3/4	2	SPRING	BULLONE UNC	PERNO UNC
24	K2878	1	2	SCREW	BOULON UNC	SCHRAUBE
25	70923358	1 1/4"-20	2	WASHER	BOULON UNC	TORNILLO
26	852628	1	2	LOCKNUT	BOULON UNC	SCHEIBE
			2	LOCKNUT	BOULON UNC	ARANDELA
			4	DISC	BOULON UNC	ARANDELA
					BOULON UNC	SICHERUNGSMUTTER
					BOULON UNC	CONTRATUERCA
					BOULON UNC	SCHEIBE
					BOULON UNC	DISCO

Double Disc
 Double Disque
 Doppelscheiben
 Disco Doppio
 Disco Doble

110-5

5-PL61-001-B



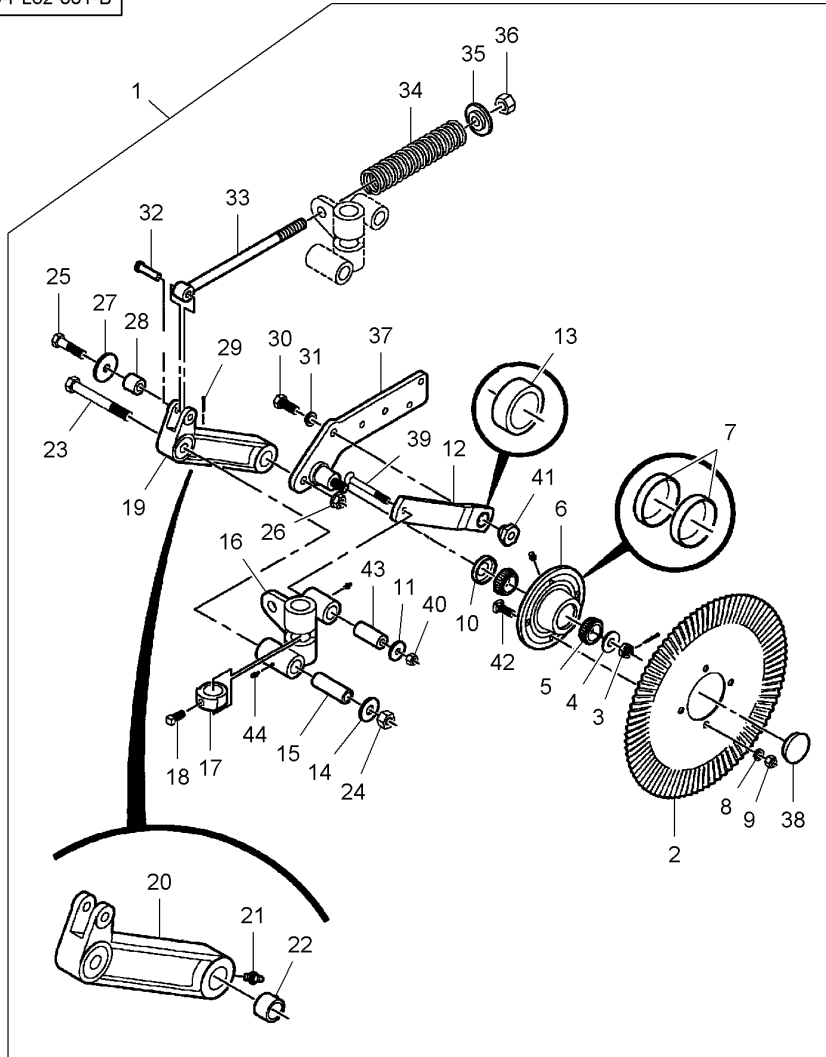
27	N12959	26	6	RIVET	RIVET	NIET
28	852630	26	1	HUB	RIVETTO	REMACHE
29	852270	28	1	BEARING ASSY	MOYEU	NABE
30	*30-1005553	26	1	DISC	MOZZO	CUBO
					ROULEMENT	RADIALLAGER
					CUSCINETTO COMPL	RODAMIENTO RAD
					DISQUE	SCHEIBE
					DISCO	DISCO

Single Disc
Simple Disque
Einzeltellerræder
Simplice Disco
Simple Disco

110-10

For Dry Fertilizer
Pour Engrais Sec
Für Trockenes Dünger
Per Concimi Secco
Para Abono Seco

5-PL62-001-B



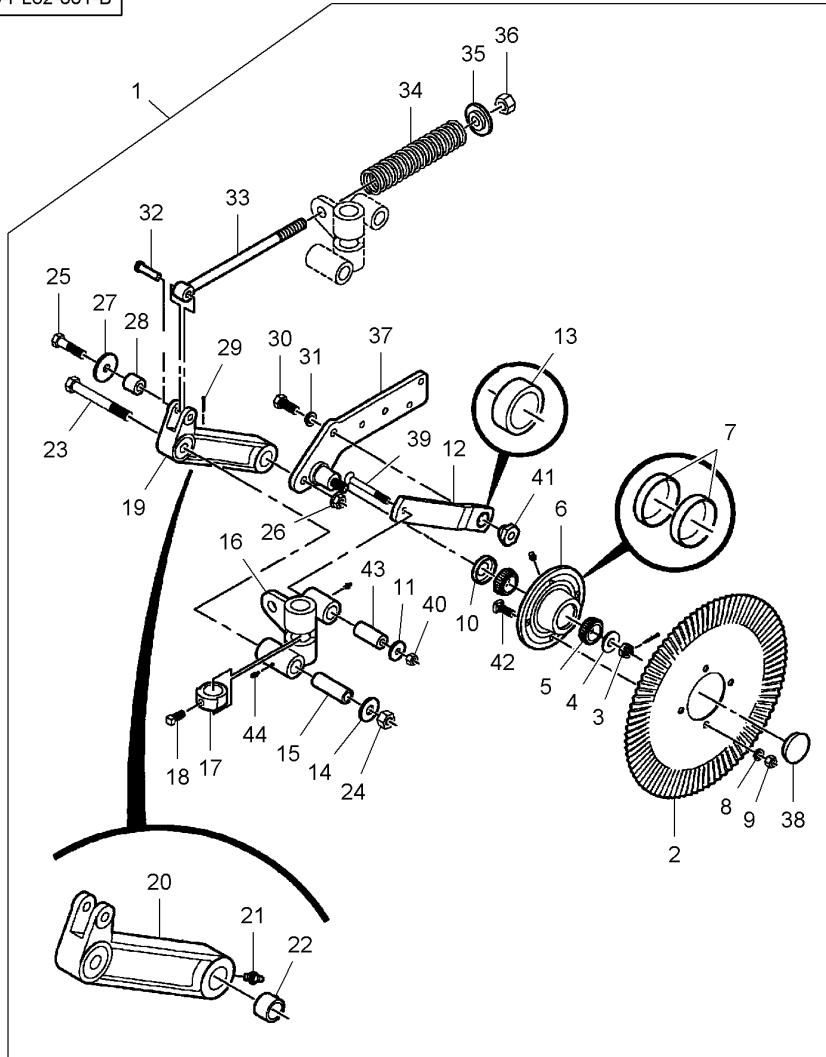
1	6000356	[A]	1 KIT, ATTACHMENT	JEU ACCESSOIRES	SATZ ANBAUTEILE
1	6000535	👁 110-15 No 1	KIT ACCESSORI	JUEGO ACCESORIO	
1	6000526	[B]	1 KIT, ATTACHMENT	JEU ACCESSOIRES	SATZ ANBAUTEILE
		👁 110-15 No 1	KIT ACCESSORI	JUEGO ACCESORIO	
		[C]	1 KIT, ATTACHMENT	JEU ACCESSOIRES	SATZ ANBAUTEILE
		👁 110-20 No 1	KIT ACCESSORI	JUEGO ACCESORIO	
2	852891	1 [A]	2 DISC	DISQUE	SCHEIBE
			DISCO	DISCO	DISCO
2	YM2571-179	1 [B]	2 DISC	DISQUE	SCHEIBE
			DISCO	DISCO	DISCO
2	YM2571-165	1 [C]	2 DISC	DISQUE	SCHEIBE
			DISCO	DISCO	DISCO
3	YM2520-469	1 5/8"-18	2 NUT	ECROU	MUTTER
			DADO	TUERCA	TUERCA
4	YM2526-449	1 5/8"	2 WASHER	RONDELLE	SCHEIBE
			RONDELLA	ARANDELA	ARANDELA
5	YM2550-027	1	4 BEARING CONE	CONE ROULEMENT	LAGERINNENRING
			CONO CUSCINETTO	CONO COJINETE	CONO COJINETE
6	YM2900-105	1	2 HUB	MOYEU	NABE
			MOZZO	CUBO	CUBO
7	YM2550-029	6	2 BEARING CUP	CUVETTE ROULEMNT	LAGERAUSSENRING
			COPPA CUSCINETTO	ANILLO COJINETE	ANILLO COJINETE
8*	353439X1	1 1/2"	8 LOCK WASHER	RONDELLE FREIN	SICHERUNGSRING
			RONDELLA ARRESTO	ARANDELA SEGURID	ARANDELA SEGURID
9	375098X1	1 1/2"-13	8 NUT UNC	ECROU UNC	MUTTER UNC
			DADO UNC	TUERCA UNC	TUERCA UNC
10	YM2550-115	1	2 SEAL	JOINT ETANCHEITE	DICHTRING
			GIUNTO ROTONDO	JUNTA REDONDA	JUNTA REDONDA
11	YM2527-340	1	2 WASHER	RONDELLE	SCHEIBE
			RONDELLA	ARANDELA	ARANDELA
12	YM2995-111	1	2 ARM	BRAS	SCHARHEBEL
			BRACCIO	BRAZO	BRAZO
13	YM2528-360	12	1 BUSH	BAGUE	RING
			BOCCOLA	CASQUILLO	CASQUILLO
14	YM2527-532	1	2 WASHER	RONDELLE	SCHEIBE
			RONDELLA	ARANDELA	ARANDELA
15	YM2570-704	1	2 SLEEVE	MANCHON	HUELSE
			MANICOTTO	MANGUITO	MANGUITO
16	YM2995-306	1 ◀	1 KNUCKLE	NOIX	GELENK
			ARTICOLAZIONE	CHARNELA.	CHARNELA.
16	YM2995-307	1 ▶	1 KNUCKLE	NOIX	GELENK
			ARTICOLAZIONE	CHARNELA.	CHARNELA.
17	YM2975-303	1	2 COLLAR	COLLERETTE	KRAGEN
			COLLARE	COLLARIN	COLLARIN
18	YM2503-379	1 5/8"-11 X 1	2 SCREW	VIS	SCHRAUBE
			VITE	TORNILLO	TORNILLO
19	YM2995-110	1	2 ARM	BRAS	SCHARHEBEL
			BRACCIO	BRAZO	BRAZO
20	YM2555-095	19	1 ARM	BRAS	SCHARHEBEL
			BRACCIO	BRAZO	BRAZO
21	YM2533-110	19 1/4"-28	1 UNION	RACCORD	VERSCHRAUBUNG
			RACCORDO	RACOR	RACOR

Single Disc
Simple Disque
Einzeltellerraeder
Simplice Disco
Simple Disco

110-10

For Dry Fertilizer
Pour Engrais Sec
Für Trockenes Dünger
Per Concimi Secco
Para Abono Seco

5-PL62-001-B



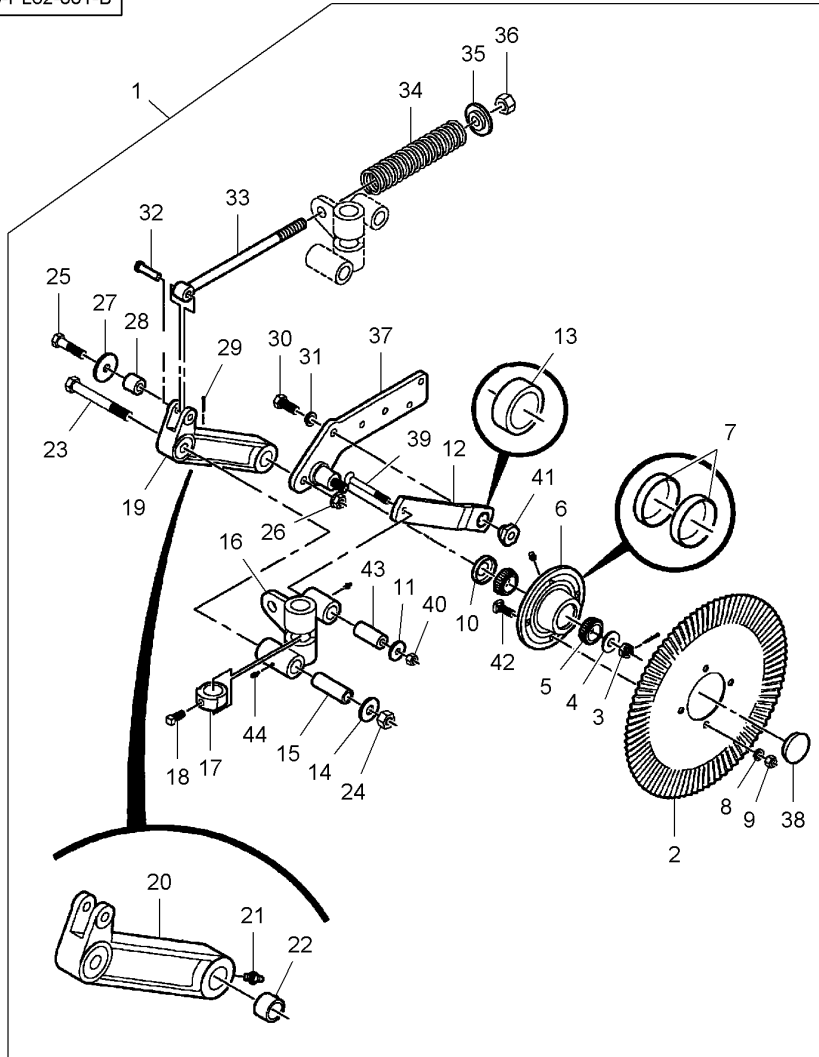
22	YM2528-362	19	1 BUSH	BAGUE	RING
23	7701535	1 3/4"-10 X 6	2 BOLT	BOCCOLA	CASQUILLO
24	Y704718	1 3/4"-10	2 LOCKNUT	BOULON	BOLZEN
25	353729X1	1 5/8"-11 X 2-1/2	2 BOLT UNC	BULLONE	BULON
26	7774458	1 5/8"-11	2 NUT	ECROU FREIN	SICHERUNGSMUTTER
27	YM2527-529	1	2 WASHER	AUTOBLOCCANTE	CONTRATUERCA
28	YM2570-761	1	2 BUSH	BOULON UNC	MASCH.SCHRB.UNC
29	354061X1	1 1/8" X 1-1/4	4 PIN	BULLONE UNC	PERNO UNC
30	YM2502-339	1 5/8"-18 X 1-1/2	2 SCREW	ECROU	MUTTER
31	353433X1	1 5/8"	2 LOCK WASHER	DADO	TUERCA
32	YM2995-308	1	2 PIN	RONDELLE	SCHEIBE
33	YM2995-304	1	2 ROD	RONDELLA	ARANDELA
34	YM2550-795	1	2 SPRING	BAGUE	RING
35	YM2555-096	1	2 BUSH	BOCCOLA	CASQUILLO
36	YM2520-515	1 3/4"-10	2 NUT	GOUPILLE	STIFT
37	YM2995-206	1 ◀	1 EXTENSION	COPPIGLIA	PASADOR
37	YM2995-207	1 ▶	1 EXTENSION	VIS	SCHRAUBE
38	YM2570-375	1	2 DUST SHIELD	VITE	TORNILLO
39	YM2502-360	1 1/2"-13 X 4	2 CAPSCREW	RONDELLE FREIN	SICHERUNGSRING
40	704858	1 1/2"-13	2 LOCKNUT	RONDELLA ARRESTO	ARANDELA SEGURID
41	YM2570-762	1	2 FLANGE	GOUPILLE	STIFT
42	*364246X1	1 1/2"-13 X 1-1/2	8 BOLT UNC	COPPIGLIA	PASADOR
43	YM2995-303	1	2 SPACER	TRINGLE	STANGE
44	YM2533-110	1 1/4"-28	3 UNION	ASTA	VARILLA
				RESSORT	FEDER
				MOLLA	MUELLE
				BAGUE	RING
				BOCCOLA	CASQUILLO
				ECROU	MUTTER
				DADO	TUERCA
				RALLONGE	VERLAENGERUNG
				PROLUNGA	ENSANCHE
				RALLONGE	VERLAENGERUNG
				PROLUNGA	ENSANCHE
				CACHE POUSSIERE	STAUBDECKEL
				PARAPOLVERE*	PLACA ANTIPOLVO
				VIS BOUCHON	HUTSCHRAUBE
				TAPPO A VITE	TORNILLO TAPON
				ECROU FREIN	SICHERUNGSMUTTER
				AUTOBLOCCANTE	CONTRATUERCA
				FLASQUE	FLANSCH
				FLANGIA	PLETINA
				BOULON UNC	MASCH.SCHRB.UNC
				BULLONE UNC	PERNO UNC
				ENTRETOISE	ABSTANDSTUECK
				DISTANZIALE	DISCO ESPACIADOR
				RACCORD	VERSCHRAUBUNG
				RACCORDO	RACOR

Single Disc
Simple Disque
Einzellerräder
Simplice Disco
Simple Disco

110-10

For Dry Fertilizer
Pour Engrais Sec
Für Trockenes Dünger
Per Concimi Secco
Para Abono Seco

5-PL62-001-B



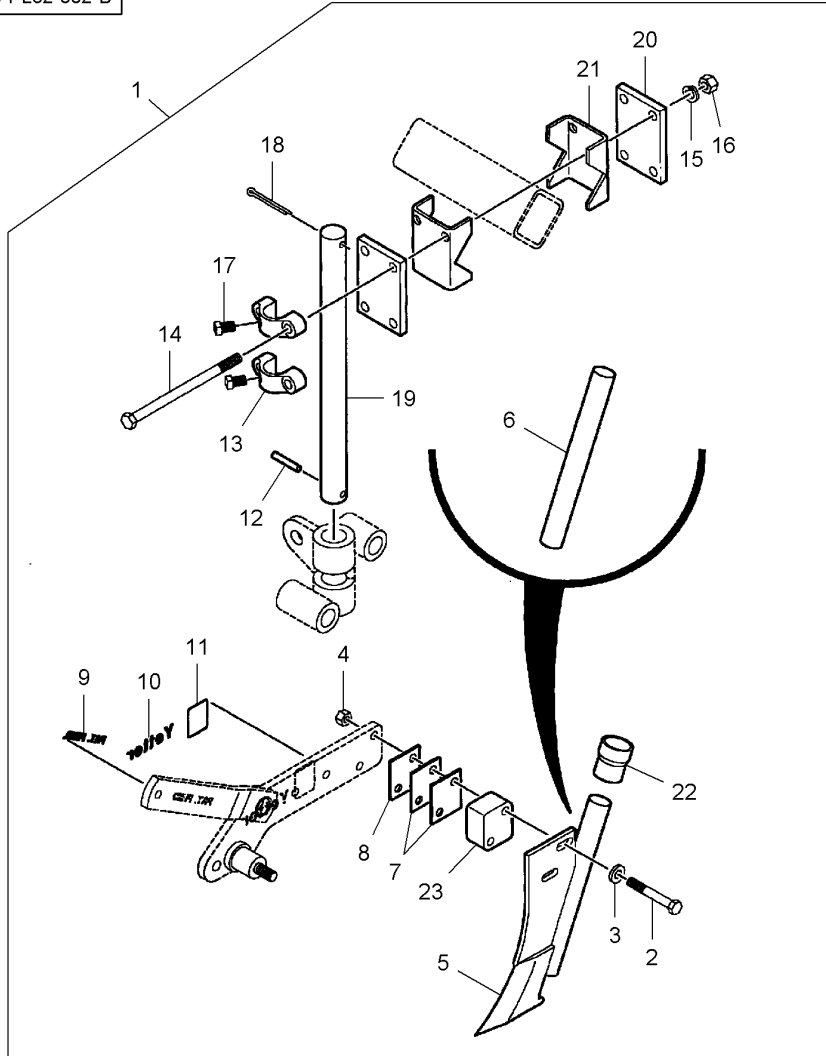
- [A] WITH SLASHER BLADE
AVEC LAME A DENTS
MIT SÄGEBLATT
CON LAMA A DENTI
CON CUCHILLA CORTADOR
- [B] WITH 25 FLUTE BLADE
AVEC DISQUE 25 RAINURES
MIT 25 RIPPES SCHEIBE
CON DISCO 25 SCANALATURAS
CON DISCO 25 ESTRIAS
- [C] WITH NOTCHED BLADE
AVEC DISQUE CRENELE
MIT GEZACKTE-SCHEIBE
CON DISCO DENTELLATO
CON DISCO ESCOTADO

Single Disc
Simple Disque
Einzeltellerraeder
Simplice Disco
Simple Disco

110-15

For Dry Fertilizer
Pour Engrais Sec
Für Trockenes Dünger
Per Concimi Secco
Para Abono Seco

5-PL62-002-B



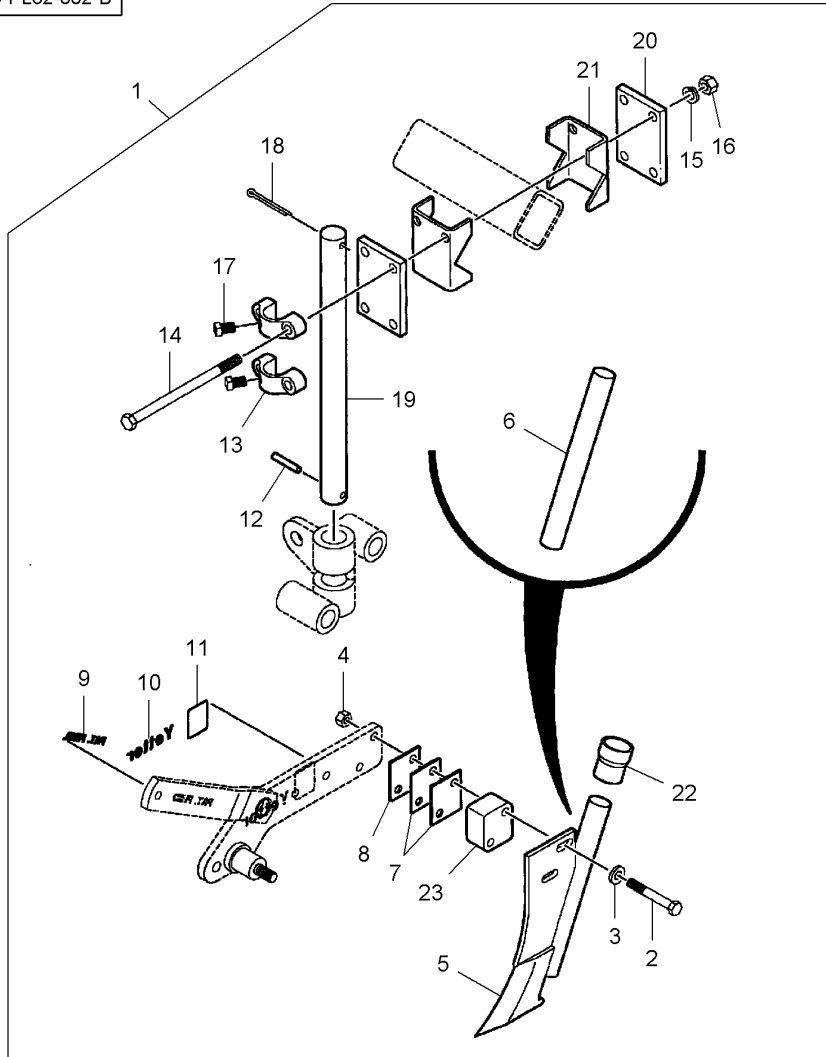
1	6000356	[A]	1 KIT, ATTACHMENT	JEU ACCESSOIRES	SATZ ANBAUTEILE
1	6000535	👁 110-10 No 1	1 KIT, ATTACHMENT	KIT ACCESSORI	JUEGO ACCESORIO
2	70920990	[B]	4 BOLT UNC	JEU ACCESSOIRES	SATZ ANBAUTEILE
3	YM2526-355	👁 110-10 No 1	4 WASHER	KIT ACCESSORI	JUEGO ACCESORIO
4	YM2520-362	1 1/2"-13	4 LOCKNUT	BOULON UNC	MASCH.SCHRB.UNC
5	852912	1 1/2"	2 KNIFE	BULLONE UNC	PERNO UNC
6	853881	1	1 TUBE	RONDELLE	SCHEIBE
7	YM2970-319	1	4 SHIM	RONDELLA	ARANDELA
8	YM2970-320	1	2 SHIM	ECROU FREIN	SICHERUNGSMUTTER
9	YM2565-071	1	2 DECAL	AUTOBLOCCANTE	CONTRATUERCA
10	YM2565-162	1	2 DECAL	COUPEAU	MESSER
11	YM2565-294	1	2 DECAL	COLTELLO	CUCHILLA
12	YM2530-208	1 3/8" X 2-1/2	2 PIN	TUBE	ROHR
13	YM2990-360	1	4 CLAMP	TUBO.	TUBO.
14	368410X1	1 1/2"-13 X 8	8 BOLT UNC	CALE REGLAGE	AUSGLEICHSCHLEIBE
15*	Y705046	1 1/2"	8 LOCK WASHER	SPESSORE	CALCE
16	375098X1	1 1/2"-13	8 NUT UNC	CALE REGLAGE	AUSGLEICHSCHLEIBE
17	YM2503-379	1 5/8"-11 X 1	4 SCREW	SPESSORE	CALCE
18	YM2531-161	1 5/16" X 2-1/2	2 PIN	DECALCOMANIE	AUFKLEBER
19	YM3010-303	1	2 SHANK	DECALCOMANIA	CALCOMANIA
20	YM2990-314	1	4 CLAMP	DECALCOMANIA	AUFKLEBER
21	YM2970-326	1	2 SPOUT	DECALCOMANIE	AUFKLEBER
22	YM2515-547	1	2 BLOCK	DECALCOMANIA	CALCOMANIA
23	YM2995-309	1		GOUPILLE	STIFT
				COPPIGLIA	PASADOR
				COLLIER	HALTESCHELLE
				FASCETTA	ABRAZADERA
				BOULON UNC	MASCH.SCHRB.UNC
				BULLONE UNC	PERNO UNC
				RONDELLE FREIN	SICHERUNGSRING
				RONDELLA ARRESTO	ARANDELA SEGURID
				ECROU UNC	MUTTER UNC
				DADO UNC	TUERCA UNC
				VIS	SCHRAUBE
				VITE	TORNILLO
				GOUPILLE	STIFT
				COPPIGLIA	PASADOR
				ANGLE	SCHAFT
				FUSO	MANGO.
				COLLIER	HALTESCHELLE
				FASCETTA	ABRAZADERA
				ADAPTATEUR	REDUZIERNIPPEL
				ADATTATORE	ADAPTADOR
				GOULOTTE	TUELLE
				CONDOTTO.	TUBO SALIDA
				BLOC	BLOCK
				TASSELLO	BLOQUE

Single Disc
Simple Disque
Einzellerräder
Simplice Disco
Simple Disco

110-15

For Dry Fertilizer
Pour Engrais Sec
Für Trockenes Dünger
Per Concimi Secco
Para Abono Seco

5-PL62-002-B



[A] WITH SLASHER BLADE
AVEC LAME A DENTS
MIT SÄGEBLATT
CON LAMA A DENTI
CON CUCHILLA CORTADOR

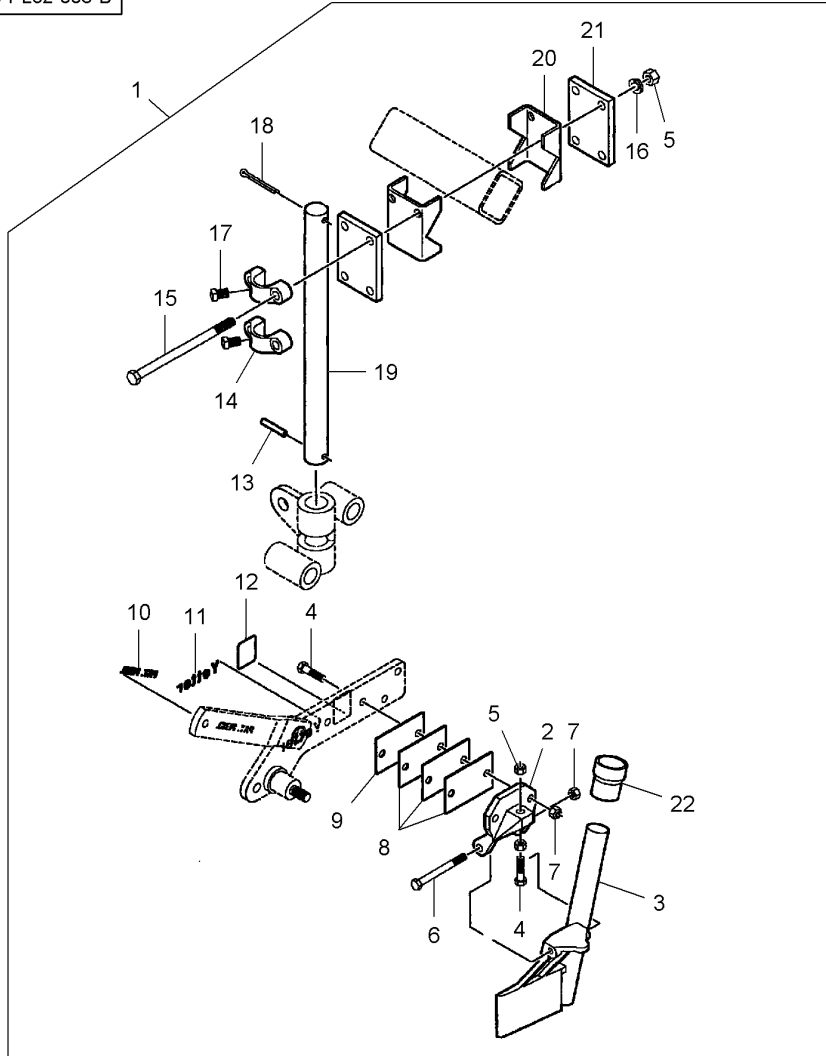
[B] WITH 25 FLUTE BLADE
AVEC DISQUE 25 RAINURES
MIT 25 RIPPES SCHEIBE
CON DISCO 25 SCANALATURAS
CON DISCO 25 ESTRIAS

Single Disc
Simple Disque
Einzelteillerraeder
Simplice Disco
Simple Disco

110-20

For Dry Fertilizer
Pour Engrais Sec
Für Trockenes Dünger
Per Concimi Secco
Para Abono Seco

5-PL62-003-B



1	6000526	[A]	1	KIT, ATTACHMENT	JEU ACCESSOIRES	SATZ ANBAUTEILE
		👁	1	110-10 No 1	KIT ACCESSORI	JUEGO ACCESORIO
2	YM2995-314	1	2	BRACKET	SUPPORT FIXATION	HALTEAMM
				STAFFETTA	SOPORTE	SOPORTE
3	YM2995-200	1	1	BLADE	LAME	KLINGE
		◀		LAMA	HOJA CORTANTE	HOJA CORTANTE
3	YM2995-201	1	1	BLADE	LAME	KLINGE
		▶		LAMA	HOJA CORTANTE	HOJA CORTANTE
4	70921024	1	6	BOLT UNC	BOULON UNC	MASCH.SCHRUB.UNC
		1 1/2"-13 X 2		BULLONE UNC	PERNO UNC	PERNO UNC
5	375098X1	1	12	NUT UNC	ECROU UNC	MUTTER UNC
		1 1/2"-13		DADO UNC	TUERCA UNC	TUERCA UNC
6	70925705	1	2	CAPSCREW	VIS BOUCHON	HUTSCHRAUBE
		1 1/2"-13 X 5		TAPPO A VITE	TORNILLO TAPON	TORNILLO TAPON
7	704858	1	6	LOCKNUT	ECROU FREIN	SICHERUNGSMUTTER
		1 1/2"-13		AUTOBLOCCANTE	CONTRATUERCA	CONTRATUERCA
8	YM2995-315	1	6	SHIM	CALE REGLAGE	AUSGLEICHSCHEIBE
				SPESSORE	CALCE	CALCE
9	YM2995-316	1	2	SHIM	CALE REGLAGE	AUSGLEICHSCHEIBE
				SPESSORE	CALCE	CALCE
10	YM2565-071	1	2	DECAL	DECALCOMANIE	AUFKLEBER
				DECALCOMANIA	CALCOMANIA	CALCOMANIA
11	YM2565-162	1	2	DECAL	DECALCOMANIE	AUFKLEBER
				DECALCOMANIA	CALCOMANIA	CALCOMANIA
12	YM2565-294	1	2	DECAL	DECALCOMANIE	AUFKLEBER
				DECALCOMANIA	CALCOMANIA	CALCOMANIA
13	YM2530-208	1	2	PIN	GOUPILLE	STIFT
		1 3/8" X 2-1/2		COPPIGLIA	PASADOR	PASADOR
14	YM2990-360	1	4	CLAMP	COLLIER	HALTESCHELLE
				FASCETTA	ABRAZADERA	ABRAZADERA
15	368410X1	1	8	BOLT UNC	BOULON UNC	MASCH.SCHRUB.UNC
		1 1/2"-13 X 8		BULLONE UNC	PERNO UNC	PERNO UNC
16*	Y705046	1	8	LOCK WASHER	RONDELLE FREIN	SICHERUNGSRING
		1 1/2"		RONDELLA ARRESTO	ARANDELA SEGURID	ARANDELA SEGURID
17	YM2503-379	1	4	SCREW	VIS	SCHRAUBE
		1 5/8"-11 X 1		VITE	TORNILLO	TORNILLO
18	YM2531-161	1	2	PIN	GOUPILLE	STIFT
		1 5/16" X 2-1/2		COPPIGLIA	PASADOR	PASADOR
19	YM3010-303	1	2	SHANK	ANGLE	SCHAFT
				FUSO	MANGO.	MANGO.
20	YM2970-326	1	4	ADAPTOR	ADAPTATEUR	REDUZIERNIPPEL
				ADATTATORE	ADAPTADOR	ADAPTADOR
21	YM2990-314	1	4	CLAMP	COLLIER	HALTESCHELLE
				FASCETTA	ABRAZADERA	ABRAZADERA
22	YM2515-547	1	2	SPOUT	GOULOTTE	TUELLE
				CONDOTTO.	TUBO SALIDA	TUBO SALIDA

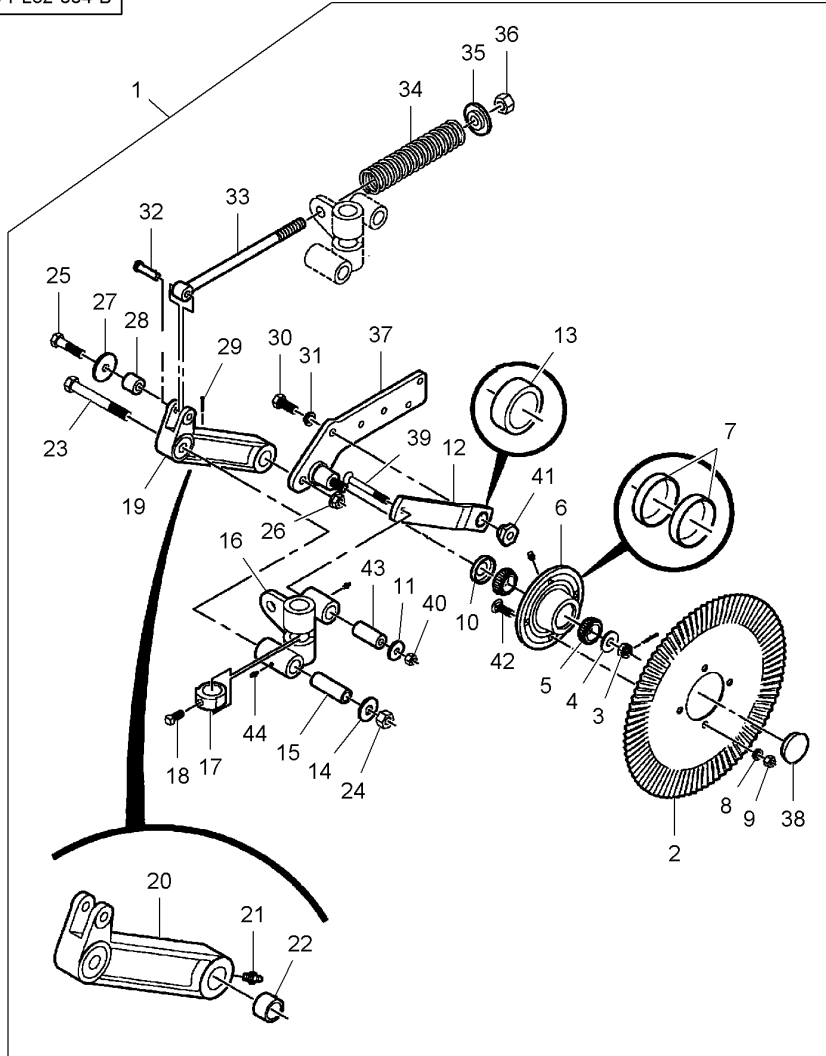
[A] WITH NOTCHED BLADE
AVEC DISQUE CRENELE
MIT GEZACKTE-SCHEIBE
CON DISCO DENTELLATO
CON DISCO ESCOTADO

Single Disc
Simple Disque
Einzeltellerraeeder
Simplice Disco
Simple Disco

110-25

For Liquid Fertilizer
Pour Engrais Liquide
Für Flüssiger Dünger
Per Concimi Liquido
Para Abono Liquido

5-PL62-004-B



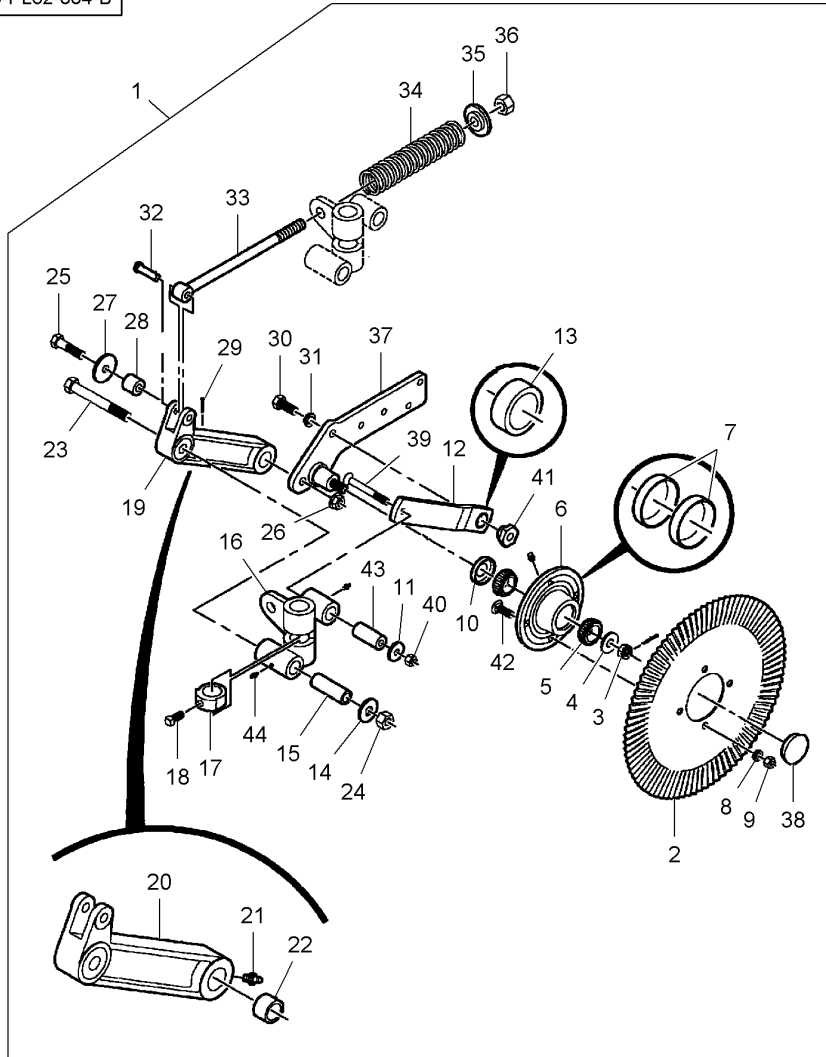
1	6000534	[A]	1 KIT, ATTACHMENT	JEU ACCESSOIRES	SATZ ANBAUTEILE
1	6000355	👁 110-30 No 1	KIT ACCESSORI	JUEGO ACCESORIO	
1	6000527	[B]	1 KIT, ATTACHMENT	JEU ACCESSOIRES	SATZ ANBAUTEILE
1	6000525	👁 110-35 No 1	KIT ACCESSORI	JUEGO ACCESORIO	
2	YM2571-179	[C]	1 KIT, ATTACHMENT	JEU ACCESSOIRES	SATZ ANBAUTEILE
2	852891	👁 110-40 No 1	KIT ACCESSORI	JUEGO ACCESORIO	
2	YM2571-165	1 [A]	2 DISC	DISQUE	SCHEIBE
3	YM2520-469	1 [B]	2 DISC	DISCO	DISCO
4	YM2526-449	1 [C]	2 DISC	DISQUE	SCHEIBE
5	YM2550-027	1 5/8"-18	2 DISC	DISCO	DISCO
6	YM2900-105	1 5/8"	2 NUT	DISQUE	SCHEIBE
7	YM2550-029	1	2 WASHER	DISCO	DISCO
8*	353439X1	1	2 NUT	ECROU	MUTTER
9	375098X1	1 1/2"	2 WASHER	DADO	TUERCA
10	YM2550-115	1 1/2"-13	2 WASHER	RONDELLE	SCHEIBE
11	YM2527-340	1	4 BEARING CONE	RONDELLA	ARANDELA
12	YM2995-111	1	2 HUB	CONE ROULEMENT	LAGERINNENRING
13	YM2528-360	12	2 BEARING CUP	CONO CUSCINETTO	CONO COJINETE
14	YM2527-532	1	8 LOCK WASHER	MOYEU	NABE
15	YM2570-704	1	8 NUT UNC	MOZZO	CUBO
16	YM2995-306	1 ◀	2 BEARING CUP	CUVETTE ROULEMNT	LAGERAUSSENRING
16	YM2995-307	1 ▶	2 SEAL	COPPA CUSCINETTO	ANILLO COJINETE
17	YM2975-303	1	2 WASHER	RONDELLE FREIN	SICHERUNGSRING
18	YM2503-379	1 5/8"-11 X 1	2 WASHER	RONDELLA ARRESTO	ARANDELA SEGURID
19	YM2995-110	1	2 ARM	ECROU UNC	MUTTER UNC
20	YM2555-095	19	2 ARM	DADO UNC	TUERCA UNC
			2 SEAL	GIUNTO ROTONDO	DICHTRING
			2 WASHER	RONDELLE	GIUNTO ROTONDO
			2 WASHER	RONDELLA	SCHEIBE
			2 SLEEVE	RONDELLA	ARANDELA
			1 KNUCKLE	MANCHON	HUELSE
			1 KNUCKLE	MANICOTTO	MANGUITO
			2 COLLAR	NOIX	GELENK
			2 SCREW	ARTICOLAZIONE	CHARNELA.
			2 ARM	NOIX	GELENK
			1 ARM	ARTICOLAZIONE	CHARNELA.
			2 SCREW	COLLERETTE	KRAGEN
			2 ARM	COLLARE	COLLARIN
			1 ARM	VIS	SCHRAUBE
			1 ARM	VITE	TORNILLO
			1 ARM	BRAS	SCHARHEBEL
			1 ARM	BRACCIO	BRAZO
			1 ARM	BRAS	SCHARHEBEL
			1 ARM	BRACCIO	BRAZO

Single Disc
Simple Disque
Einzeltellerraeder
Simplice Disco
Simple Disco

110-25

For Liquid Fertilizer
Pour Engrais Liquide
Für Flüssiger Dünger
Per Concimi Liquido
Para Abono Liquido

5-PL62-004-B



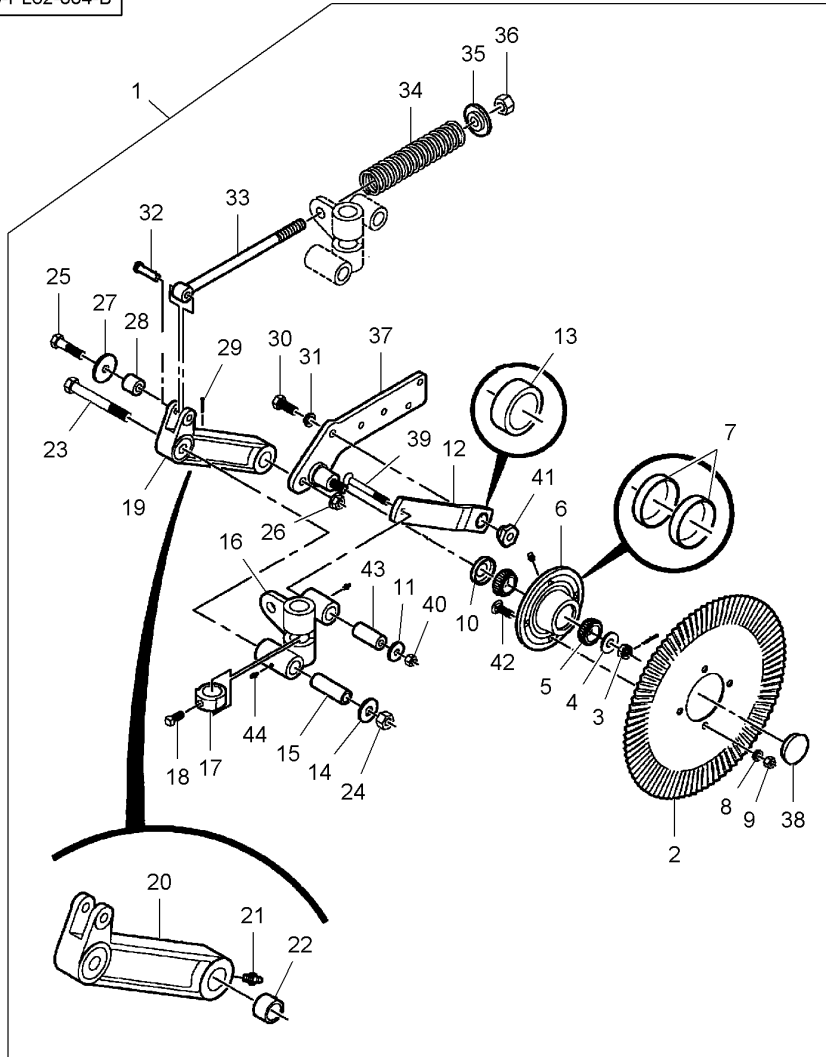
21	YM2533-110	19 1/4"-28	1 UNION	RACCORD	VERSCHRAUBUNG
22	YM2528-362	19	1 BUSH	RACCORDO	RACOR
23	7701535	1 3/4"-10 X 6	2 BOLT	BAGUE	RING
24	Y704718	1 3/4"-10	2 LOCKNUT	BOCCOLA	CASQUILLO
25	353729X1	1 5/8"-11 X 2-1/2	2 BOLT UNC	BOULON	BOLZEN
26	7774458	1 5/8"-11	2 NUT	BULLONE	BULON
27	YM2527-529	1	2 LOCKNUT	ECROU FREIN	SICHERUNGSMUTTER
28	YM2570-761	1	2 WASHER	AUTOBLOCCANTE	CONTRATUERCA
29	354061X1	1 1/8" X 1-1/4	2 BOLT UNC	BOULON UNC	MASCH.SCHRB.UNC
30	YM2502-339	1 5/8"-18 X 1-1/2	2 NUT	BULLONE UNC	PERNO UNC
31	353433X1	1 5/8"	2 NUT	ECROU	MUTTER
32	YM2995-308	1	2 WASHER	DADO	TUERCA
33	YM2995-304	1	2 WASHER	RONDELLE	SCHEIBE
34	YM2550-795	1	2 BUSH	RONDELLA	ARANDELA
35	YM2555-096	1	2 BUSH	BAGUE	RING
36	YM2520-515	1 3/4"-10	4 PIN	BOCCOLA	CASQUILLO
37	YM2995-206	1 ◀	2 PIN	GOUPILLE	STIFT
37	YM2995-207	1 ▶	2 PIN	COPPIGLIA	PASADOR
38	YM2570-375	1	2 SCREW	VIS	SCHRAUBE
39	YM2502-360	1 1/2"-13 X 4	2 LOCK WASHER	VITE	TORNILLO
40	704858	1 1/2"-13	2 LOCK WASHER	RONDELLE FREIN	SICHERUNGSRING
41	YM2570-762	1	2 PIN	RONDELLA ARRESTO	ARANDELA SEGURID
42*	364246X1	1 1/2"-13 X 1-1/2	2 PIN	GOUPILLE	STIFT
43	YM2995-303	1	2 ROD	COPPIGLIA	PASADOR
44	YM2533-110	1 1/4"-28	2 ROD	TRINGLE	STANGE

Single Disc
Simple Disque
Einzellerräder
Simplice Disco
Simple Disco

110-25

For Liquid Fertilizer
Pour Engrais Liquide
Für Flüssiger Dünger
Per Concimi Liquido
Para Abono Liquido

5-PL62-004-B



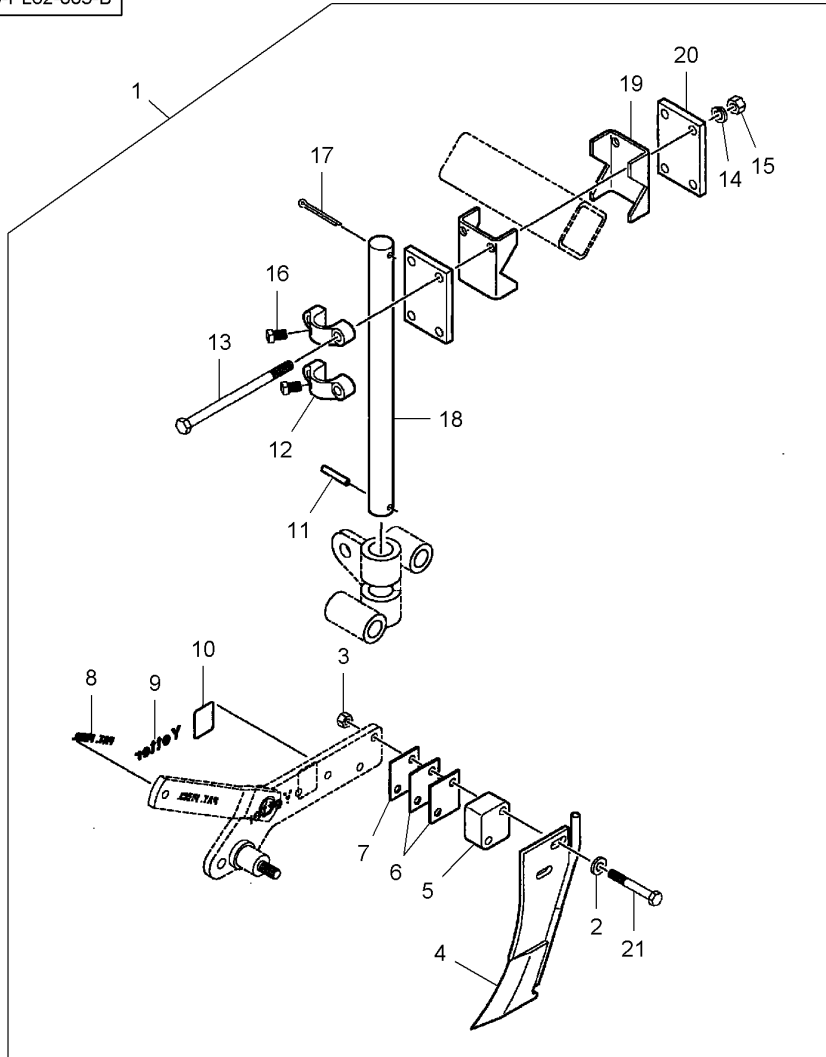
- [A] WITH 25 FLUTE BLADE
AVEC DISQUE 25 RAINURES
MIT 25 RIPPES SCHEIBE
CON DISCO 25 SCANALATURAS
CON DISCO 25 ESTRIAS
- [B] WITH SLASHER BLADE
AVEC LAME A DENTS
MIT SÄGEBLATT
CON LAMA A DENTI
CON CUCHILLA CORTADOR
- [C] WITH NOTCHED BLADE
AVEC DISQUE CRENELE
MIT GEZACKTE-SCHEIBE
CON DISCO DENTELLATO
CON DISCO ESCOTADO
- [D] WITH INJECTOR
AVEC ATOMISEUR
MIT EINSPRITZDUESE
CON INIETTORE COMPLT
CON INYECTOR

Single Disc
Simple Disque
Einzelstellerräder
Simplice Disco
Simple Disco

110-30

For Liquid Fertilizer
Pour Engrais Liquide
Für Flüssiger Dünger
Per Concimi Liquido
Para Abono Liquido

5-PL62-005-B



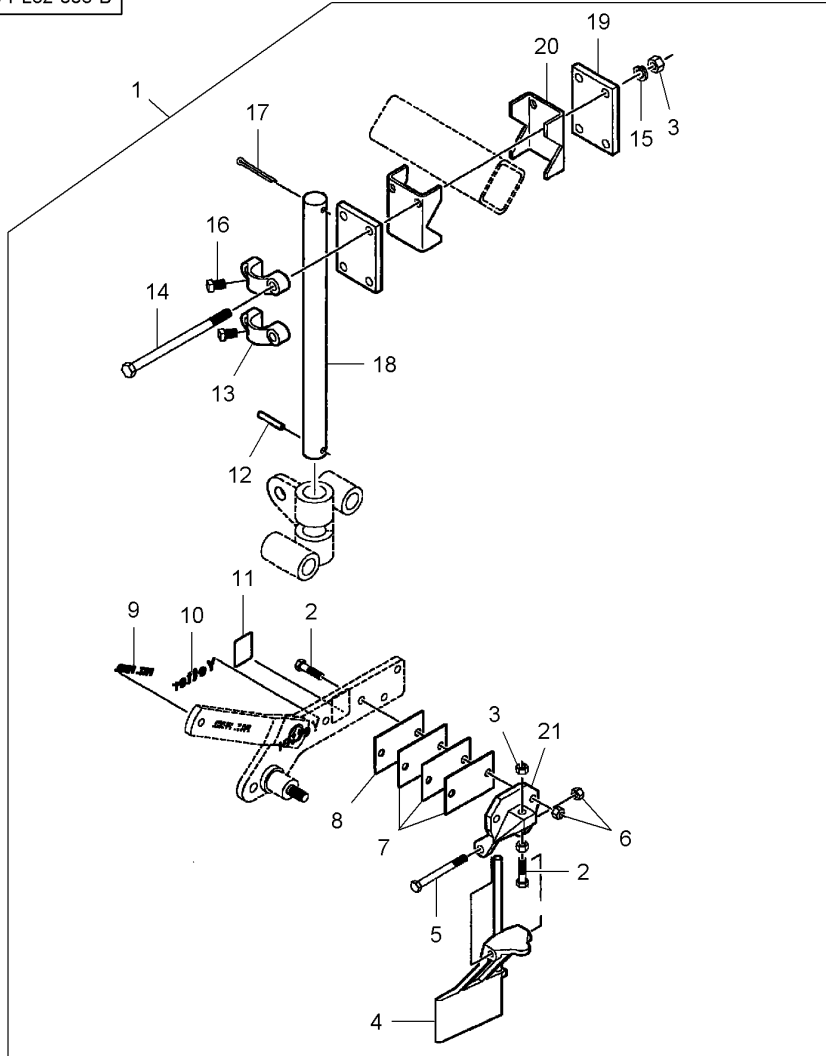
[B] WITH SLASHER BLADE
AVEC LAME A DENTS
MIT SÄGEBLATT
CON LAMA A DENTI
CON CUCHILLA CORTADOR

Single Disc
Simple Disque
Einzeltellerraeder
Simplice Disco
Simple Disco

110-35

For Liquid Fertilizer
Pour Engrais Liquide
Für Flüssiger Dünger
Per Concimi Liquido
Para Abono Liquido

5-PL62-006-B



1	6000527	[A]	1	KIT, ATTACHMENT	JEU ACCESSOIRES	SATZ ANBAUTEILE
2	70921024	1 1/2"-13 X 2	3	BOLT UNC	KIT ACCESSORI	JUEGO ACCESORIO
3	375098X1	1 1/2"-13	6	NUT UNC	BOULON UNC	MASCH.SCHRB.UNC
4	YM2995-120	1 ◀	1	KNIFE	BULLONE UNC	PERNO UNC
4	YM2995-121	1 ▶	1	KNIFE	ECROU UNC	MUTTER UNC
5	70925705	1 1/2"-13 X 5	1	CAPSCREW	DADO UNC	TUERCA UNC
6	704858	1 1/2"-13	3	LOCKNUT	COLTELLI	MESSER
7	YM2995-315	1	3	SHIM	COUPEAU	CUCHILLA
8	YM2995-316	1	1	SHIM	COLTELLI	MESSER
9	YM2565-071	1	1	DECAL	COUPEAU	CUCHILLA
10	YM2565-162	1	1	DECAL	COLTELLI	CUCHILLA
11	YM2565-294	1	1	DECAL	VIS BOUCHON	HUTSCHRAUBE
12	YM2530-208	1 3/8" X 2-1/2	1	PIN	TAPPO A VITE	TORNILLO TAPON
13	YM2990-360	1	3	CLAMP	ECROU FREIN	SICHERUNGSMUTTER
14	368410X1	1 1/2"-13 X 8	4	BOLT UNC	AUTOBLOCCANTE	CONTRATUERCA
15*	Y705046	1 1/2"	4	LOCK WASHER	CALE REGLAGE	AUSGLEICHSCHEIBE
16	YM2503-379	1 5/8"-11 X 1	2	SCREW	SPESSORE	CALCE
17	YM2531-161	1 5/16" X 2-1/2	1	PIN	CALE REGLAGE	AUSGLEICHSCHEIBE
18	YM3010-303	1	1	SHANK	SPESSORE	CALCE
19	YM2990-314	1	2	CLAMP	DECALCOMANIE	AUFKLEBER
20	YM2970-326	1	2	ADAPTOR	DECALCOMANIA	CALCOMANIA
21	YM2995-314	1	1	BRACKET	DECALCOMANIE	AUFKLEBER
					DECALCOMANIA	CALCOMANIA
					DECALCOMANIE	AUFKLEBER
					DECALCOMANIA	CALCOMANIA
					DECALCOMANIE	AUFKLEBER
					DECALCOMANIA	CALCOMANIA
					GOUPILLE	STIFT
					COPPIGLIA	PASADOR
					COLLIER	HALTESCHELLE
					FASCETTA	ABRAZADERA
					BOULON UNC	MASCH.SCHRB.UNC
					BULLONE UNC	PERNO UNC
					RONDELLE FREIN	SICHERUNGSRING
					RONDELLA ARRESTO	ARANDELA SEGURID
					VIS	SCHRAUBE
					VITE	TORNILLO
					GOUPILLE	STIFT
					COPPIGLIA	PASADOR
					ANGLE	SCHAFT
					FUSO	MANGO
					COLLIER	HALTESCHELLE
					FASCETTA	ABRAZADERA
					ADAPTATEUR	REDUZIERNIPPEL
					ADATTATORE	ADAPTADOR
					SUPPORT FIXATION	HALTEAM
					STAFFETTA	SOPORTE

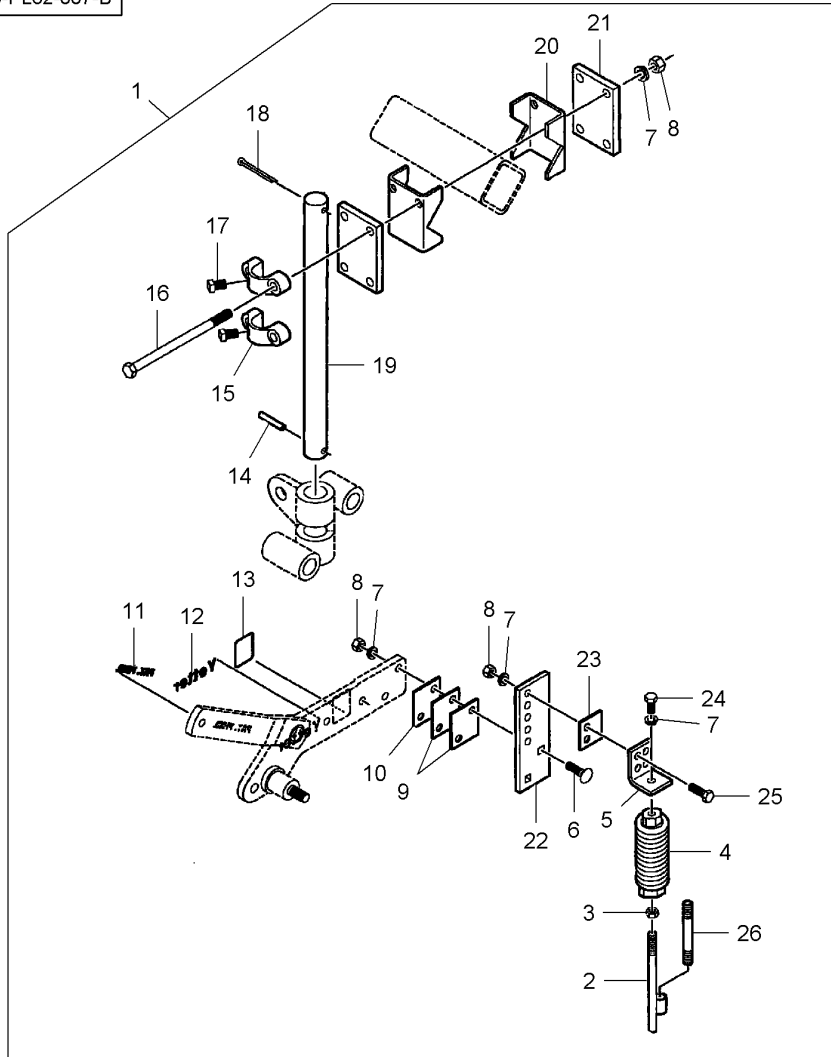
[A] WITH NOTCHED BLADE
AVEC DISQUE CRENELE
MIT GEZACKTE-SCHEIBE
CON DISCO DENTELLATO
CON DISCO ESCOTADO

Single Disc
Simple Disque
Einzeltellerraeder
Simplice Disco
Simple Disco

110-40

For Liquid Fertilizer
Pour Engrais Liquide
Für Flüssiger Dünger
Per Concimi Liquido
Para Abono Liquido

5-PL62-007-B



[A] WITH 25 FLUTE BLADE
AVEC DISQUE 25 RAINURES
MIT 25 RIPPES SCHEIBE
CON DISCO 25 SCANALATURAS
CON DISCO 25 ESTRIAS

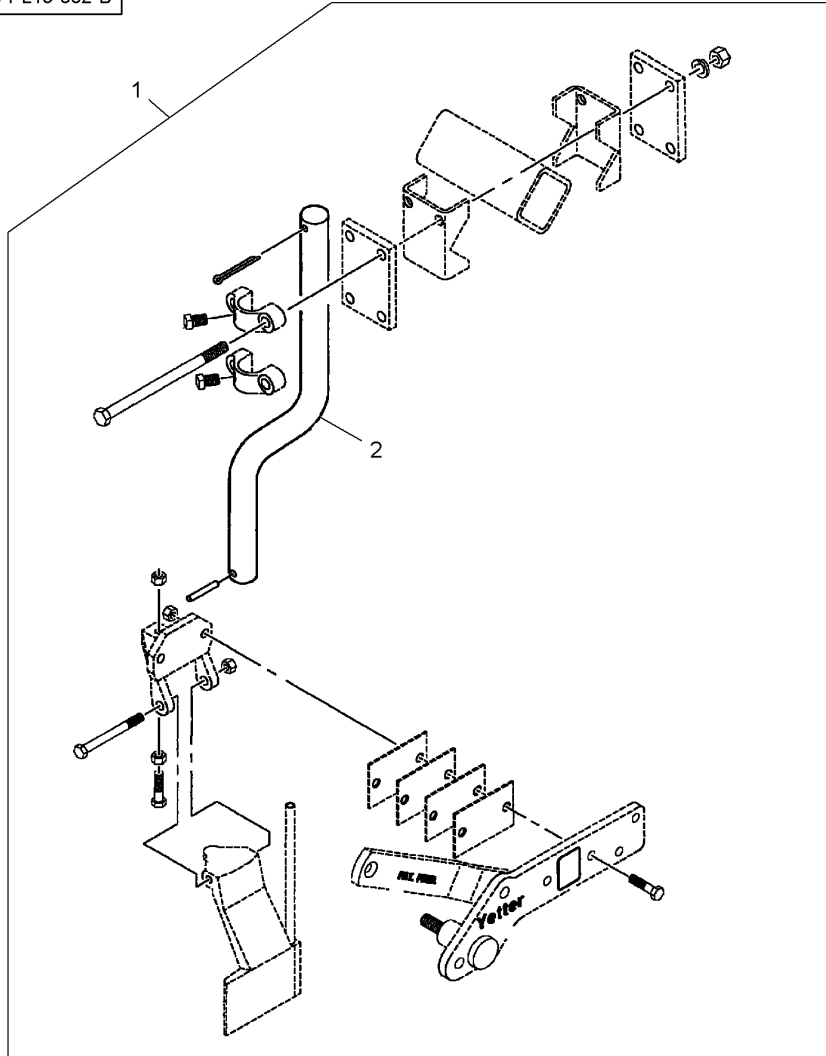
[B] WITH INJECTOR
AVEC ATOMISEUR
MIT EINSPRITZDUESE
CON INIETTORE COMPLT
CON INYECTOR

Attachments
Accessoires
Ausrüstungen
Accessori
Accesorios

110-45

Offset Shaft
Arbre Deportee
Grenz Welle
Albero A Versori Laterali
Arbol Desplazado

5-PL19-002-B



1 6000609

2 700720957

1

1 KIT, ATTACHMENT

4 SHANK

JEU ACCESSOIRES
KIT ACCESSORI
ANGLE
FUSO

SATZ ANBAUTEILE
JUEGO ACCESORIO
SCHAFT
MANGO.

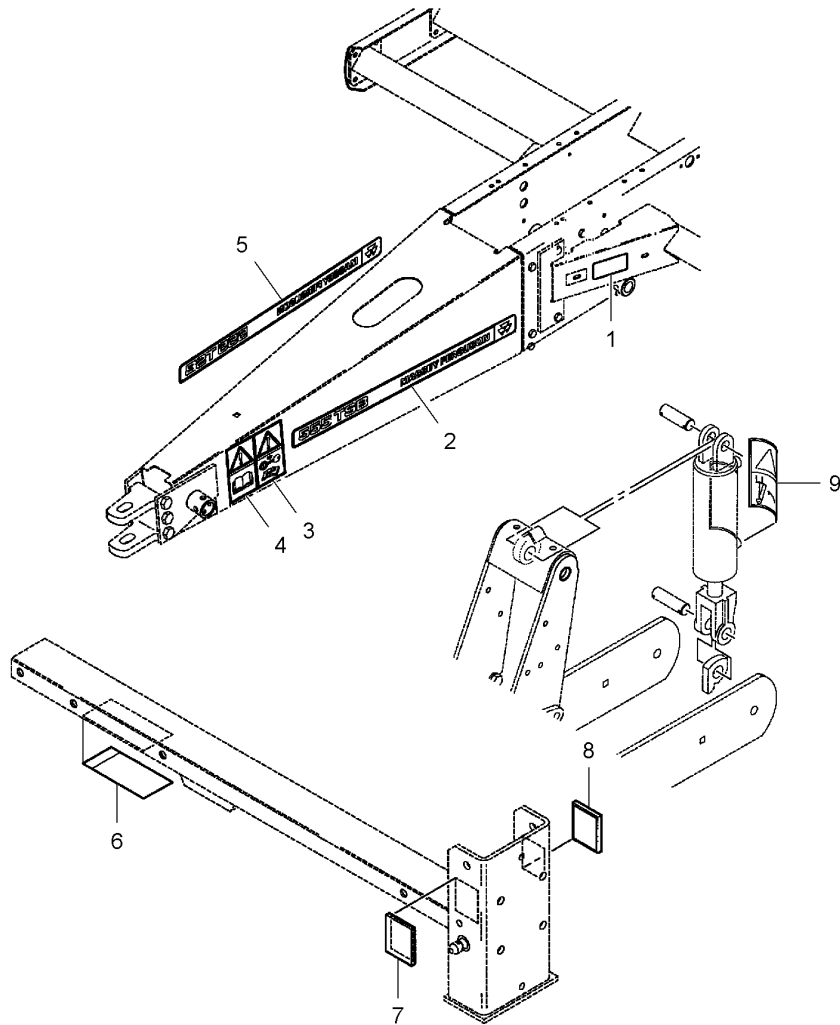
--	--	--

120

Decals
 Décalcomanies
 Abziehbilder
 Decalcomanie
 Calcomanías

120-5

5-PL18-001-B



- 1*853638
- 2*700725847
- 3*700715192
- 4*700714074
- 5*700725848
- 6*N17858
- 7*700714660
- 8*700714662
- 9*17859



[A]

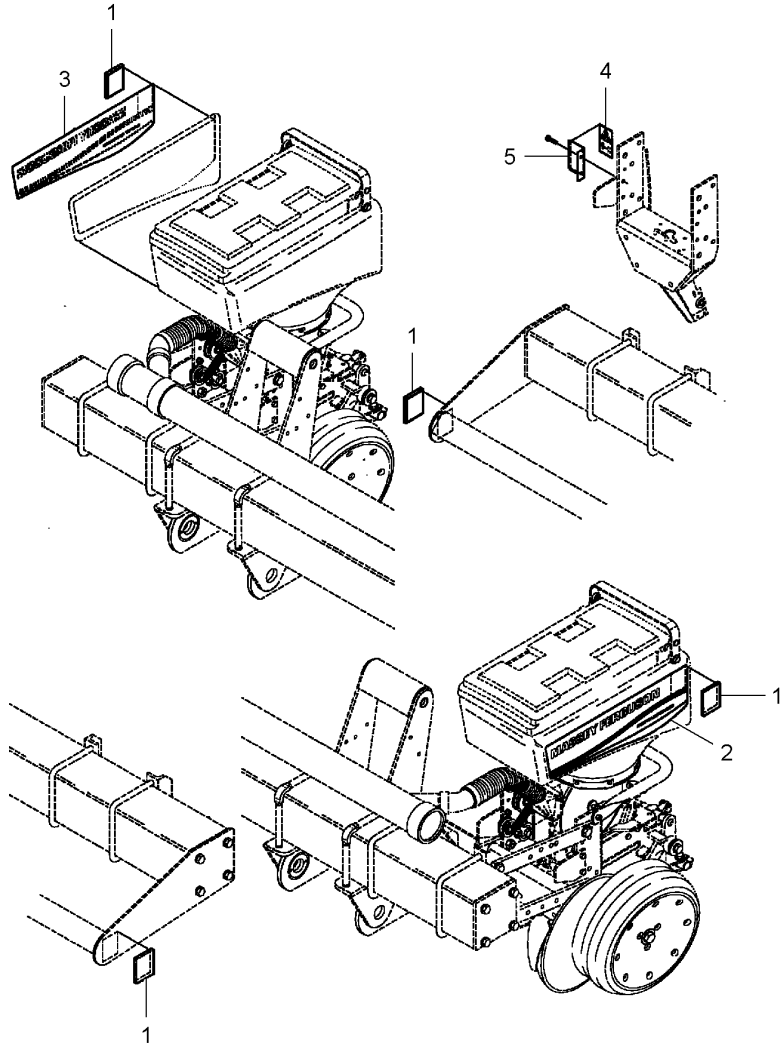
[A] RED
 ROUGE
 ROT
 ROSSO
 ROJO

1 DECAL	DECALCOMANIE	AUFKLEBER
1 DECAL	DECALCOMANIA	CALCOMANIA
1 DECAL	DECALCOMANIE	AUFKLEBER
1 DECAL	DECALCOMANIA	CALCOMANIA
1 DECAL	DECALCOMANIE	AUFKLEBER
1 DECAL	DECALCOMANIA	CALCOMANIA
1 DECAL	DECALCOMANIE	AUFKLEBER
2 DECAL	DECALCOMANIE	AUFKLEBER
2 DECAL	DECALCOMANIA	CALCOMANIA
2 REFLECTOR	CATADIOPTRE	RUECKSTRAHLER
2 REFLECTOR	CATADIOTTRO	LUZ REFRACTANTE
2 REFLECTOR	CATADIOPTRE	RUECKSTRAHLER
2 DECAL	CATADIOTTRO	LUZ REFRACTANTE
2 DECAL	DECALCOMANIE	AUFKLEBER
2 DECAL	DECALCOMANIA	CALCOMANIA

Decals
 Décalcomanies
 Abziehbilder
 Decalcomanie
 Calcomanías

120-10

5-PL18-002-B



1 *700714661

[A]

2 *700725883



3 *700725884



4 *17877

5 *855380

[A] ORANGE
 ORANGE
 ORANGE
 ARANCIONE
 ANARANJADO

4 REFLECTOR

1 DECAL

1 DECAL

2 DECAL

2 SHANK

CATADIOPTRE
 CATADIOTTRO
 DECALCOMANIE
 DECALCOMANIA
 DECALCOMANIE
 DECALCOMANIA
 DECALCOMANIE
 DECALCOMANIA
 ANGLE
 FUSO

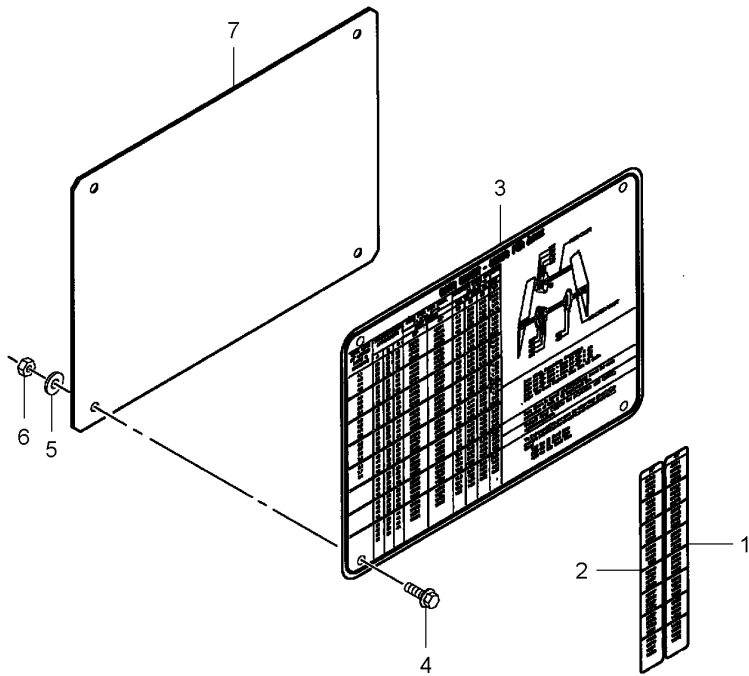
RUECKSTRAHLER
 LUZ REFRACTANTE
 AUFKLEBER
 CALCOMANIA
 AUFKLEBER
 CALCOMANIA
 AUFKLEBER
 CALCOMANIA
 SCHAFT
 MANGO.

Decals
 Décalcomanies
 Abziehbilder
 Decalcomanie
 Calcomanías

120-15

5-PL18-003-B

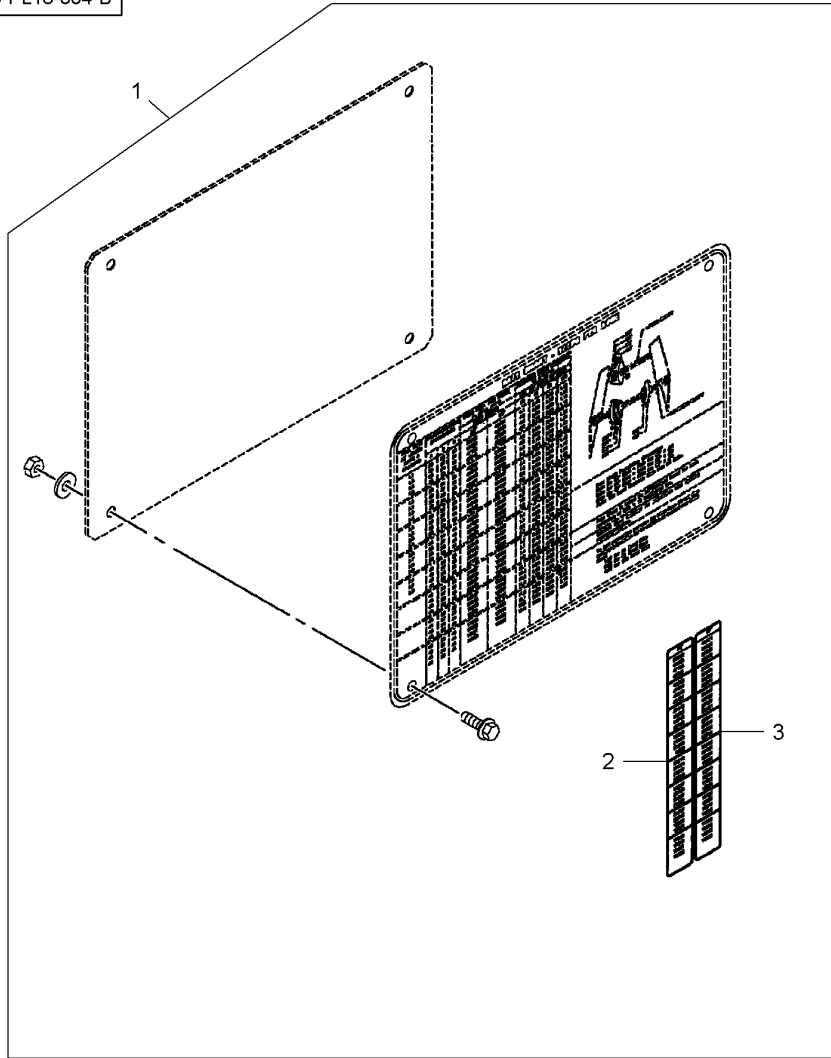
1 *N857540	1,5 M	1 DECAL	DECALCOMANIE	AUFKLEBER
2 *N857541	2,3 M	1 DECAL	DECALCOMANIA	CALCOMANIA
3 *855038		1 PLATE	DECALCOMANIE	AUFKLEBER
4 11701	1/4"-20 X 5/8	4 CAPSCREW	DECALCOMANIA	CALCOMANIA
5 *70918264	1/4"	4 WASHER	PLAQUE	PLATTE
6 70923358	1/4"-20	4 LOCKNUT	PIASTRA	PLATO
7 853854		1 PLATE	PIASTRA	PLATO
			VIS BOUCHON	HUTSCHRAUBE
			TAPPO A VITE	TORNILLO TAPON
			RONDELLE	SCHEIBE
			RONDELLA	ARANDELA
			ECROU FREIN	SICHERUNGSMUTTER
			AUTOBLOCCANTE	CONTRATUERCA
			PLAQUE	PLATTE
			PIASTRA	PLATO



Decals
 Décalcomanies
 Abziehbilder
 Decalcomanie
 Calcomanías

120-20

5-PL18-004-B



1 6100232

2 N855863

3 N855864

1 36"

1 40"

1 KIT, ATTACHMENT

1 DECAL

1 DECAL

JEU ACCESSOIRES

KIT ACCESSORI

DECALCOMANIE

DECALCOMANIA

DECALCOMANIE

DECALCOMANIA

SATZ ANBAUTEILE

JUEGO ACCESORIO

AUFKLEBER

CALCOMANIA

AUFKLEBER

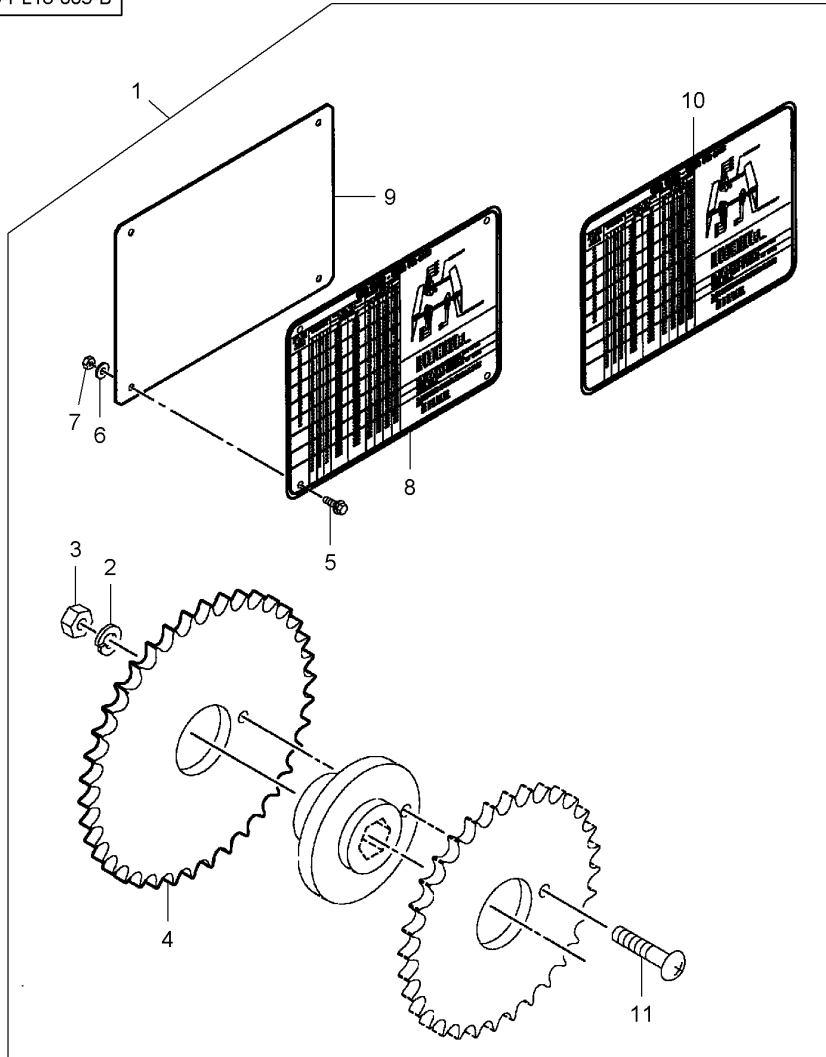
CALCOMANIA

Decals
 Décalcomanies
 Abziehbilder
 Decalcomanie
 Calcomanías

120-25

Peanut
 Arachide
 Erdnuss
 Arachide
 Cacahuete

5-PL18-005-B




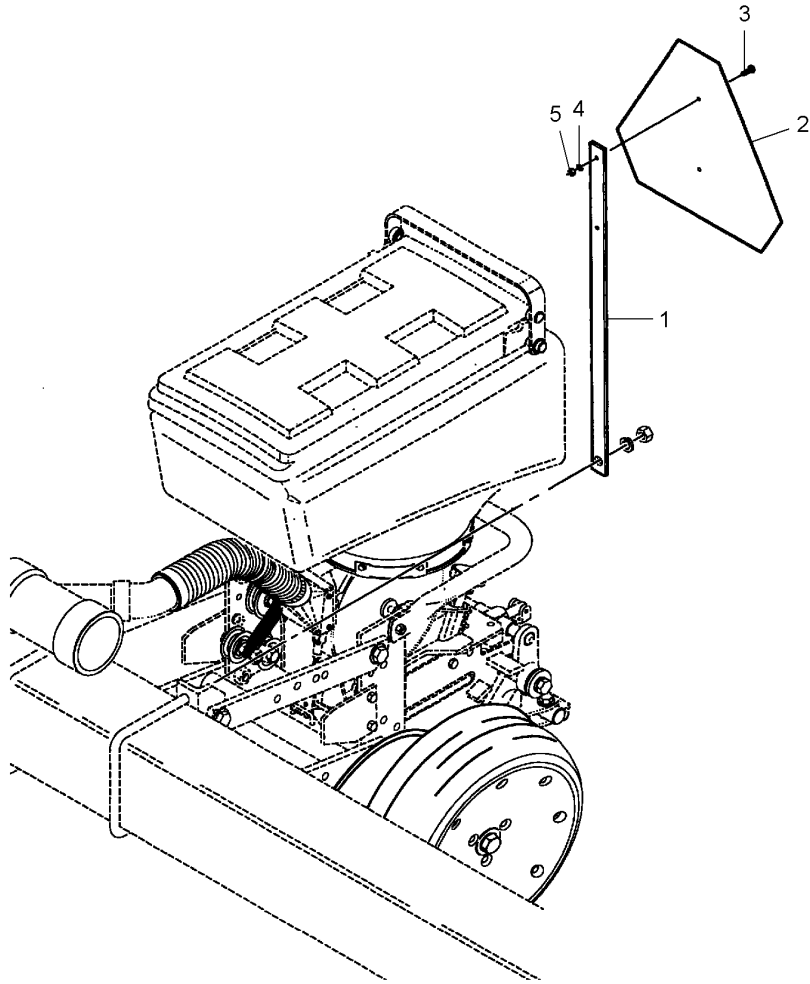
1	6000576		1	KIT, ATTACHMENT	JEU ACCESSOIRES	SATZ ANBAUTEILE
2	*705012	1 1/4"	1	LOCK WASHER	KIT ACCESSORI	JUEGO ACCESORIO
3	*70916622	1 1/4"-20	1	NUT UNC	RONDELLE FREIN	SICHERUNGSRING
4	854107	1  38	1	SPROCKET	RONDELLA ARRESTO	ARANDELA SEGURID
5	11701	1 1/4"-20 X 5/8	4	CAPSCREW	ECROU UNC	MUTTER UNC
6	*70918264	1 1/4"	4	WASHER	DADO UNC	TUERCA UNC
7	70923358	1 1/4"-20	4	LOCKNUT	BARBOTIN	KETTENRAD
8	854263	1	4	WASHER	RUOTA MOTRICE	RUEDA DE CADENA
9	853854	1	1	DECAL	VIS BOUCHON	HUTSCHRAUBE
10	N857560	1	1	DECAL	TAPPO A VITE	TORNILLO TAPON
11	700726841	1 1/4"-20 X 1-1/4	1	SCREW	RONDELLE	SCHEIBE
			1	PLATE	RONDELLA	ARANDELA
			1	PLATE	ECROU FREIN	SICHERUNGSMUTTER
			1	DECAL	AUTOBLOCCANTE	CONTRATUERCA
			1	SCREW	DECALCOMANIE	AUFKLEBER
			1	SCREW	DECALCOMANIA	CALCOMANIA
			1	SCREW	PLAQUE	PLATTE
			1	SCREW	PIASTRA	PLATO
			1	SCREW	DECALCOMANIE	AUFKLEBER
			1	SCREW	DECALCOMANIA	CALCOMANIA
			1	SCREW	VIS	SCHRAUBE
			1	SCREW	VITE	TORNILLO

Plate S.M.V
 Plaque S.M.V
 Platte S.M.V
 Piastra S.M.V
 Placa S.M.V

120-30

5-PL66-001-B

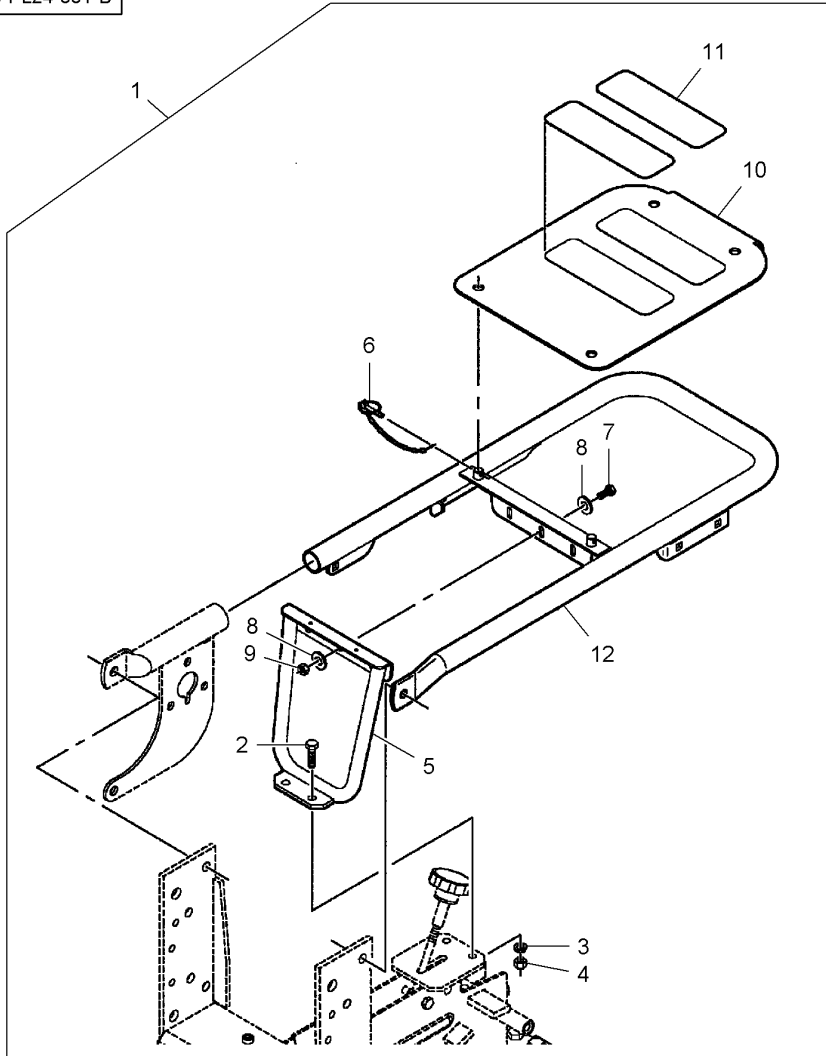


1	852760		1	STRAP	PATTE	LASCHE
2	71379434		1	TRIANGLE	CORREGGIA	FAJA
3	700711167	1/4"-20 X 3/4	1	SCREW	TRIANGLE	DREIECK
4	353441X1	1/4"	2	LOCK WASHER	TRIANGOLO	TRIANGULO
5	355564X1	1/4"-20	2	NUT UNC	VITE	SCHRAUBE
					VITE	TORNILLO
					RONDELLE FREIN	SICHERUNGSRING
					RONDELLA ARRESTO	ARANDELA SEGURID
					ECROU UNC	MUTTER UNC
					DADO UNC	TUERCA UNC

Footstep
 Marchepied
 Stufe
 Predella
 Estribo

120-35

5-PL24-001-B



- 1 *6000758
- 2 *700708350 1 M10 X 30
- 3 *700708367 1 M10
- 4 *7704398 1 M10
- 5 *700163827 1
- 6 *863415 1
- 7 *700708359 1 M8 X 20
- 8 *705525 1 5/16"
- 9 *1441461X1 1 M8
- 10 *N859060 1
- 11 *853898 1
- 12 *700163862P 1

- | | | |
|-------------------|------------------|------------------|
| 1 KIT, ATTACHMENT | JEU ACCESSOIRES | SATZ ANBAUTEILE |
| 2 BOLT | KIT ACCESSORI | JUEGO ACCESORIO |
| 2 LOCK WASHER | BOULON | BOLZEN |
| 2 NUT | BULLONE | BULON |
| 1 SUPPORT | RONDELLE FREIN | SICHERUNGSRING |
| 2 CLEVIS PIN | RONDELLA ARRESTO | ARANDELA SEGURID |
| 3 BOLT | ECROU | MUTTER |
| 6 WASHER | DADO | TUERCA |
| 3 LOCKNUT | SUPPORT | TRAGER |
| 1 BRACKET | SOPPORTO | SOPORTE |
| 2 TREAD PLATE | AXE | SPLINTBOLZEN |
| 1 STEP | PERNO D'ATTACCO | BULON CILINDRICO |
| | BOULON | BOLZEN |
| | BULLONE | BULON |
| | RONDELLE | SCHEIBE |
| | RONDELLA | ARANDELA |
| | ECROU FREIN | SICHERUNGSMUTTER |
| | AUTOBLOCCANTE | CONTRATUERCA |
| | SUPPORT FIXATION | HALTEARM |
| | STAFFETTA | SOPORTE |
| | PLAQUE STRIEE | SPURPLATTE |
| | LAMIERA STRIATA | PLACA DE PASO |
| | MARCHEPIED | STUFEN |
| | GRADINO | APOYAPIES |