



Ersatzteilliste

Parts list

Saatbettkombinationen

Tilthmakers

Quarz 7/500 KA

Art.-Nr. 175 1833

06.04

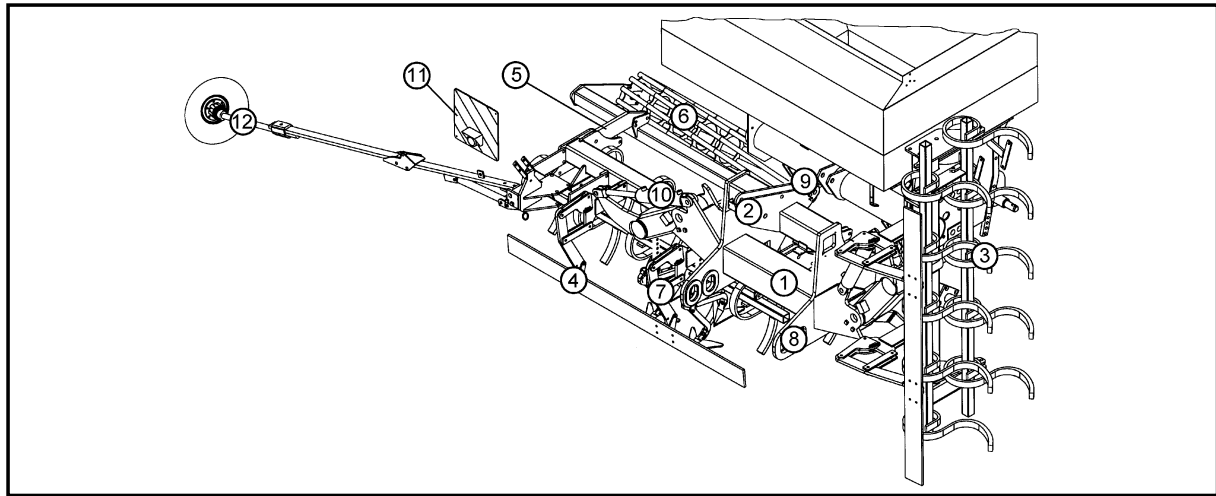
LEMKEN GmbH & Co. KG

Weseler Straße 5, D-46519 Alpen / Postfach 11 60, D-46515 Alpen

Telefon (0 28 02) 81-0, Telefax (0 28 02) 81-220

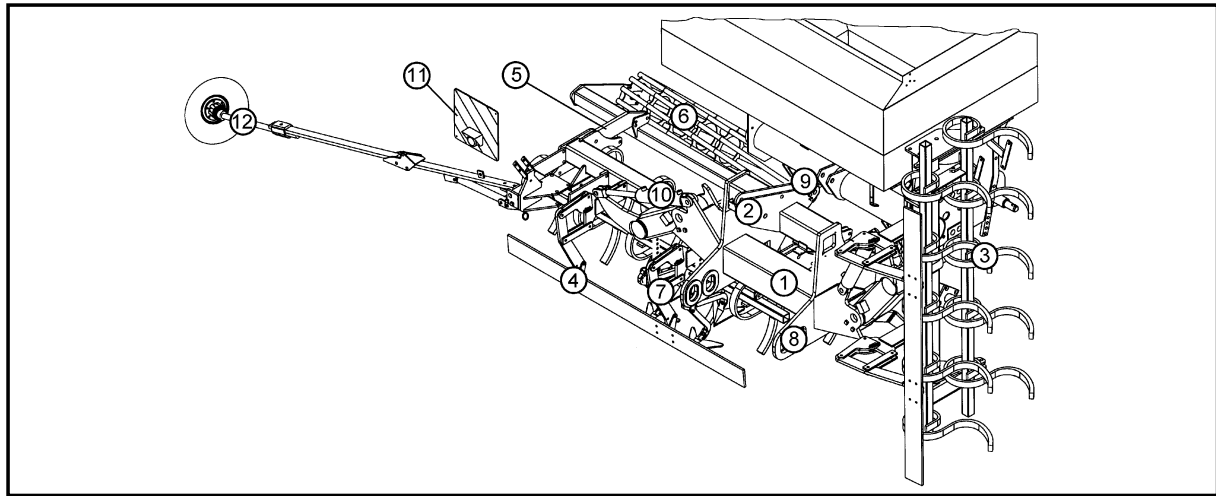
eMail: lemken@lemken.com, Internet: <http://www.lemken.com>

Quarz 7/500 KA



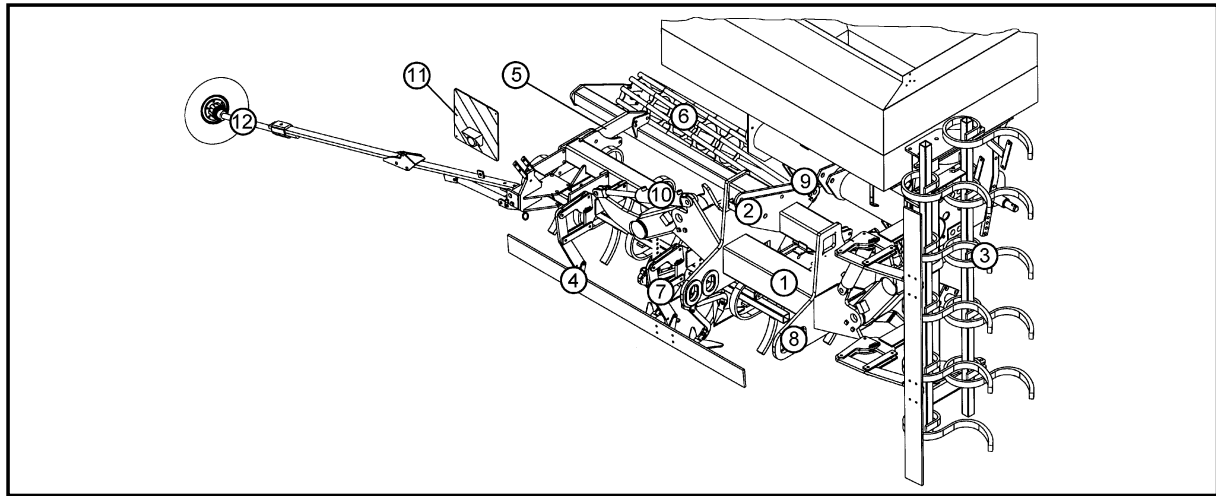
Pos	Art.-Nr.	Artikeltext / Description	Abmessung	Seite	
1	610 6356	Grundrahmen	Basic frame	Quarz 7/500 KA	5 .. 6
1	629 7121	Abstellstütze zur Deichsel	Stand	70x22/110x110x600	7
1	657 2522	Halter zum Spurlockerer	Holder for track scraper	FSÜ 110x110 Quarz 7/K+KA	8
2	550 8519	Bremsachse	Braking axle	GS12008 55.72.448.000	9 .. 10
2	550 8520	Laufachse	Running axle	GS7008 55.67.001.014	11
2	550 8872	Rad 8/221/275	Wheel 8/221/575	Trelleborg 550/60-22,5 12PR/RE	12
2	550 8873	Rad 8/221/275	Wheel 8/221/575	Trelleborg 550/60-22,5 12PR/LI	13
2	550 8874	Rad 8/221/275	Wheel 8/221/575	12,5/80-18 12PR AW	14
2	550 8884	Rad 8/221/275	Wheel 8/221/575	Alliance 700/50-22,5 12PR ETO	15
2	550 8885	Rad 8/221/275	Wheel 8/221/575	Alliance 700/50-22,5 12PR ETO	16
2	640 9131	Deichsel	Deichsel	Kompaktor KA C	17
2	640 9138	Deichsel	Deichsel	Kompaktor KA C KG45	18
2	650 8550	Fahrwerk	Trailer	Quarz 7/400-600 KA	19 .. 20
3	615 5588	Eggenfeld mit Marathonzinken	Harrow section	2,5m Quarz 7/500 K+KA	21
3	615 5589	Eggenfeld mit Marathonzinken	Harrow section	2,5m Quarz 7/500 K+KA	22
3	615 5590	Eggenfeld mit Gänsefußscharen	Harrow section	2,5m RE Quarz 7/500 K+KA	23
3	615 5591	Eggenfeld mit Gänsefußscharen	Harrow section	2,5m LI Quarz 7/500 K+KA	24
3	615 5592	Eggenfeld mit Gammazinken	Harrow section	2,5m RE Quarz 7/500 K+KA	25
3	615 5593	Eggenfeld mit Gammazinken	Harrow section	2,5m LI Quarz 7/500 K+KA	26
3	615 5594	Eggenfeld mit Schleppzinken	Harrow section	2,5m RE Quarz 7/500 K+KA	27
3	615 5595	Eggenfeld mit Schleppzinken	Harrow section	2,5m LI Quarz 7/500 K+KA	28
3	622 2694	Schleppschiene	Trailing bar	Quarz 7/500 K+KA	29
3	657 2434	Zuführscheibe	Feeding disc	D450/60x20 RE Zirkon	30
3	657 2435	Zuführscheibe	Feeding disc	D450/60x20 LI Zirkon	31
5	622 0238	Verstellung	Adjuster	Zirkon 9/500-K 9ST	32
5	622 2893	Träger	Carrier	TPW+ZPW500 Quarz 7	33
5	622 2894	Träger Quarz 7	Carrier	RSW 540	34
6	622 6340	Zahnpackerwalze	Packer roller	ZPW D500-2,5m	35
6	622 6354	Rohrstabwalze	Tube bar roller	RSW D540-2.50	36
6	622 6631	Rohrstabwalze	Tube bar roller	D600-250 Quarz 7/K+KA	37
6	622 6727	Trapezringwalze	Trapezering roller	TRW D500-250-B-20R	38
6	622 6738	Trapezpackerwalze	Trapeze packer roller	TPW D500-250-20R125	39
6	622 6743	Zahnpackerwalze kurz.Abstreif.	Packer roller, short scraper	ZPW D500-2,5m	40
6	622 6751	Trapezpackerwalze	Trapeze packer roller	TPW D500-250-17R150	41
6	622 6765	Trapezscheibenwalze	Trapeze disc roller	TSW D500-250-20R-125	42
6	622 6872	Gummiringwalze	Rubber ring roller	GRW D590-250-20R-125	43

Quarz 7/500 KA

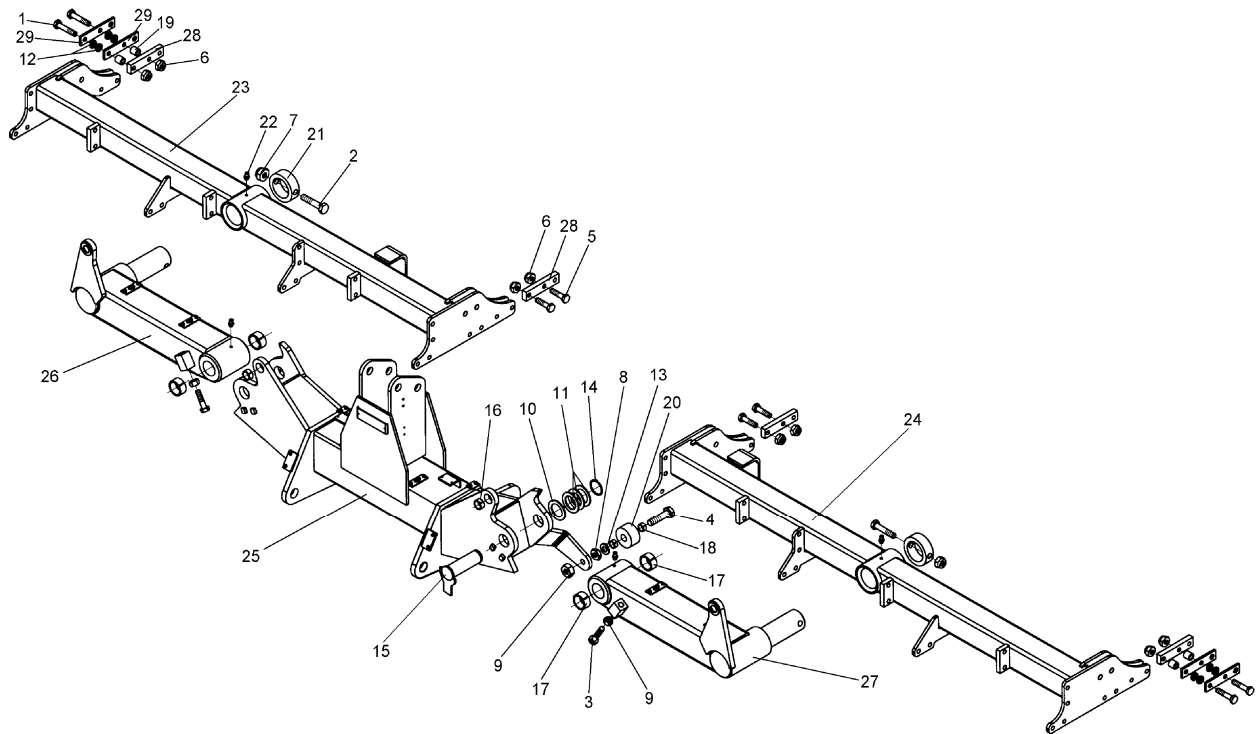


Pos	Art.-Nr.	Artikeltext / Description	Abmessung	Seite	
7	557 2520	Halter zum Spurlockerer	Holder for track scraper	FSÜ 70x70-40x20	44
7	557 4992	Spurlockerer	Track scraper	FSÜ-VS33 Quarz	45
7	557 5006	Spurlockerer ohne Halter	Track scraper	FSÜ+G25 40x20 Sy-Korund	46
7	557 5007	Spurlockerer ohne Halter	Track scraper	FSÜ P50/6 Sy-Korund	47
7	657 5006	Spurlockerer mit Halter	Track scraper with holder	FSÜ+G25 40x20 Sy-Korund	48
7	657 5007	Spurlockerer mit Halter	Track scraper with holder	FSÜ P50/6 Sy-Korund	49
7	657 5010	Spurlockerer mit Halter	Track scraper with holder	FSÜ VS33 Quarz	50
8	661 1411	Unterenkeranschluß	Lower link connection	ED68/55 L2 Z2	51
8	661 1412	Unterenkeranschluß	Lower link connection	ED68/55 L3 Z2	52
8	661 1413	Unterenkeranschluß	Lower link connection	ED68 L2 Z3	53
8	661 1414	Unterenkeranschluß	Lower link connection	ED68 L3 Z3	54
8	661 1417	Unterenkeranschluß	Lower link connection	ED68 L1100 Z58 K700	55
8	661 6161	Tiefenbegrenzung	Depth limiter	K700 -B M24	56
8	661 6162	Tiefenbegrenzung	Depth limiter	K700 -B M30	57
9	661 8368	Kupplungsteil	Kupplungsteil	FK 140x140 (Solitair 9KA)	58
9	661 8369	Kupplungsteil	Kupplungsteil	FK 150x150x120 (Solitair 9KA)	59
9	661 8455	Spannschloß mit Brücke	Turnbuckle	TG-370-M	60
9	661 8510	Hydraulisches Aushubgestänge	Hydraulic lift linkage	D50x200 L2 Z2	61 .. 62
10	575 2200	Dreiwegedruckwaage	Three-way pressure balance	LU8SSCK-QM22/04	63
10	575 2201	Wegeventil	Valve	6/3 LD8SE4D2525	64
10	575 2211	Sitzventil	Seat valve	SVH04M878SA-OM14G12	65
10	675 4322	Hyd.Leit.f.Schleppzinkenfeld	Hydraulic assembly	Quarz 7/500 K	66
10	675 4334	Hydraulikanlage	Hydraulic assembly	Quarz 7/500 KA	67
10	675 5305	Hydraulikanlage Aushubgestänge	HY-assembly lift linkage	DZ 110x450	68
10	675 5306	Hydraulikanlage Aushubgestänge	HY-assembly lift linkage	DZ 110x450	69 .. 70
10	675 5329	Hydraulikanlage Spuranreißer	HY-assembly track marker	Zirkon 9/500 KA-US	71
10	675 5470	Hydraulische Bremsanlage	Hydraulic braking assembly	EZ 30x110 Quarz 7/KA	72
10	675 5471	Hydraulikleitung Einklappung	HY-pipe assembly folding	Quarz 7/KA	73
10	675 5472	Hydraulikleitung 6/2Wegeventil	HY-pipe assembly. 6/2 valve	Quarz 7/KA	74
10	675 5473	Hydraulikleitung Steuerblock	HY-pipe assembly	Quarz 7/KA	75
10	675 5474	Hydraulikanlage Druckentlast.	HY-assembly pressure release	Quarz 7/KA DZ100/200	76 .. 77
10	675 5475	Hydraulikanlage Steuerblock	HY-assembly control valve	Quarz 7/KA -FW	78
10	675 5476	Hydraulikanlage Aufsattelung	HY-assembly trailer	Quarz 7/KA DZ100/200	79 .. 80
10	675 5477	Hydraulikleit. Aushubgestänge	HY-pipe lift linkage	Quarz 7/KA	81
10	675 5478	Hydraulikleitung Steuerblock	HY-pipe assembly	Quarz 7/KA	82
10	675 5479	Hydraulikleitung Steuerblock	HY-pipe assembly	Quarz 7/KA -SP	83
10	675 5481	Hydraulikleit. Solitairantrieb	Hydraulic pipe	Quarz 7/KA	84
10	675 5482	Hydraulikl.Drillmasch.antrieb	HY-pipe seed drill drive	Quarz 7/KA	85
10	675 5483	Hydraulikanlage Steuerblock	HY-assembly control valve	L8S Quarz 7/KA	86 .. 87

Quarz 7/500 KA

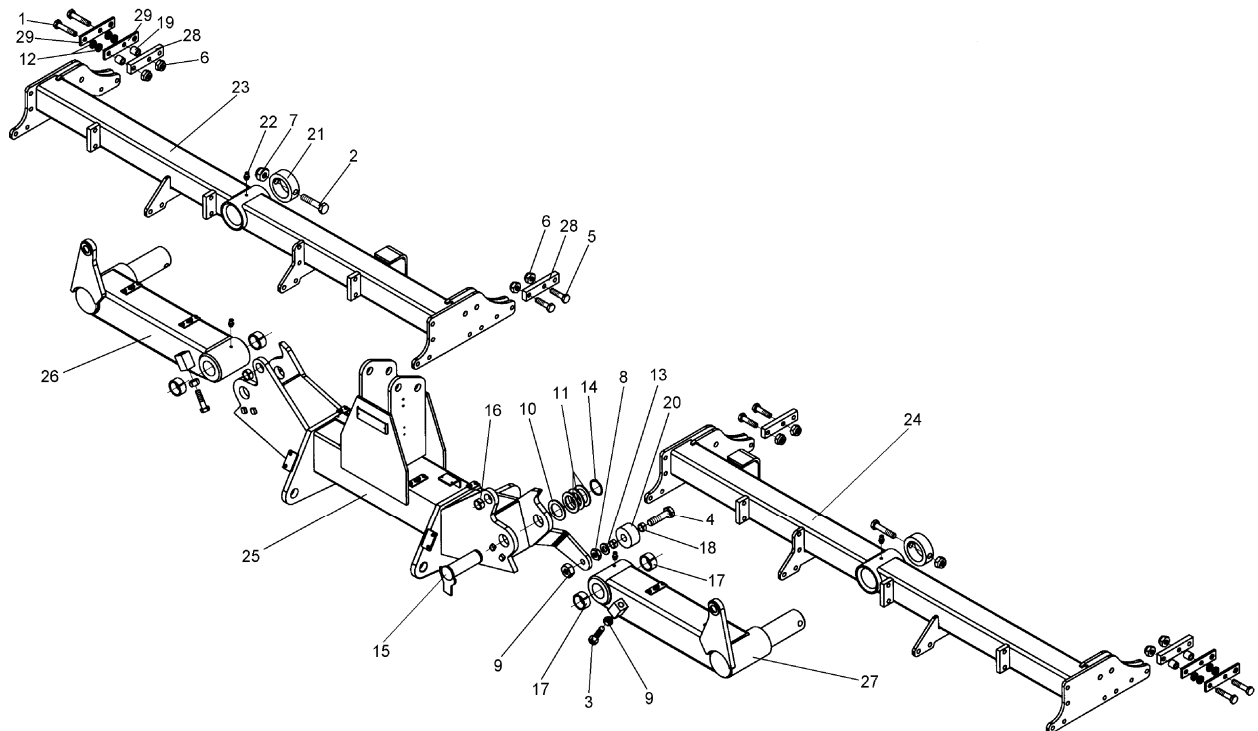


Pos	Art.-Nr.	Artikeltext / Description	Abmessung	Seite	
10	675 5484	Hydraulikleitung Spuranreißer	HY-pipe assembly track marker	Quarz 7 KA	88
10	675 5487	Hydraulikanlage Spuranreißer	HY-assembly track marker	Quarz 7/500 K+KA	89
10	675 5489	Hydraulikleitung	Hydraulic pipe	Quarz 7 KA	90
10	675 5490	Hydraulikanlage Steuerblock	HY-assembly control valve	Quarz 7 KA S-LU8S	91 .. 92
10	675 5491	Hydraulikleitung	Hydraulic pipe	Quarz 7/KA	93
10	677 6050	Druckluftbremsanlage	Compressed-air brake	Quarz 7/KA	94 .. 95
11	373 4306	Verlängerungskabel	Extension cable	22-polig 8m	96
11	570 1905	Beleuchtungsanlage vorne	Lighting equipment, front	Quarz 7 KA	97
11	573 5080	Steuerbox	Control box	ELFG104-XXXX	98
11	573 5082	Kabelbaum	Cable form	ELFG104-XXXX 10m	99
11	657 2550	Begrenzungsblech	Shield	Quarz 7	100
11	670 1905	Beleuchtungsanlage vorne	Lighting equipment, front	Quarz 7 KA	101
11	670 2007	Beleuchtungsanlage hinten	Lighting equipment, rear	KA 150x150	102
11	670 5070	Transportschutz Zahnpackerwal.	Transport protection	Zirkon 9-K	103
11	670 5071	Transportschutz Zinken	Transport protection	Zirkon 9-K	104
11	670 5074	Transportschutz Zinken	Transport protection	Quarz 7/K+KA	105
12	582 1248	Achse zum Spuranreißer	Axle for track marker	D30x595 668A	106
12	622 5092	Halter	Holder	Quarz 7/500 K+KA	107
12	682 1272	Zwischenkonsole Spuranreißer	Intermediate bracket	Zirkon 500/K+600/K	108
12	682 1329	Spuranreißer	Track marker	Zirkon 500K +500KA	109 .. 110



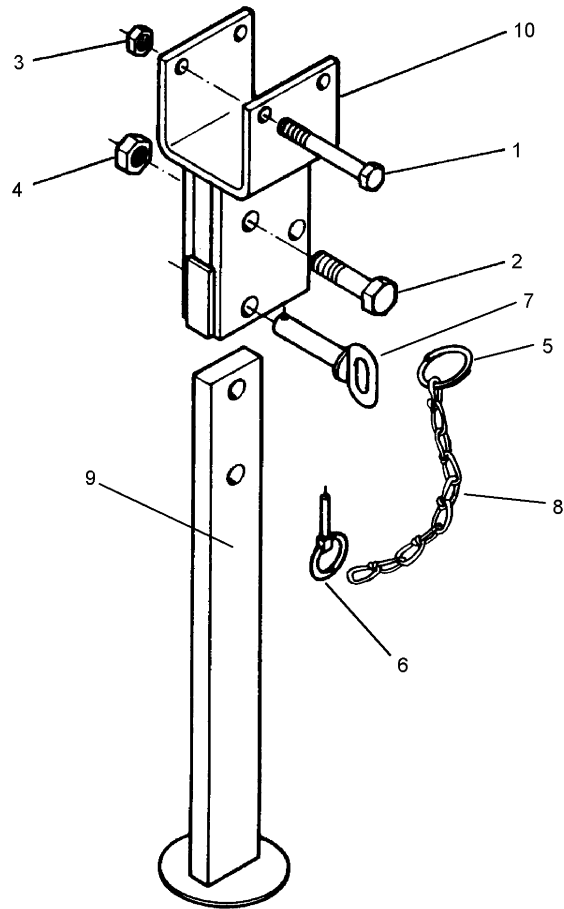
06.04

Pos.	Art.-Nr.	Stk.	Artikeltext / Description		Abmessung
1	301 3870	4	Sechskantschraube spz.	Bolt	M16x65-10.9
2	301 4478	2	Sechskantschraube DIN931-A	Bolt	M20x140-8.8
3	301 4269	4	Sechskantschraube DIN933	Screw	M20x60-8.8
4	301 4407	2	Sechskantschraube DIN931-A	Bolt	M20x100-8.8
5	301 4038	4	Sechskantschraube DIN931-A	Bolt	M16x120-8.8
6	303 0935	8	Sicherungsmutter	Selflocking nut	DIN985-NM16-8 Zn
7	303 0936	6	Sicherungsmutter	Selflocking nut	DIN985-NM20-8 Zn
8	303 0959	2	Sechskantmutter	Nut	BM20 DIN439-8
9	303 0978	6	Sechskantmutter	Nut	M20 DIN934-8
10	305 2155	2	Paßscheibe	Shim	50x62x2,0 DIN988
11	305 2255	6	Stützscheibe	Supporting washer	S 50x62x3 DIN988
12	305 6155	4	Scheibe	Washer	D30/17x6 St-37
13	305 6320	4	Scheibe	Washer	D22/70x6 DIN 440
14	305 8877	2	Sicherungsring	Securing ring	50x3 DIN471
15	313 5035	2	Bolzen mit Verdrehsicherung	Pin with stop	FN D50x211/236
16	317 3415	4	Einspannbuchse	Expansion bush	EG30/38x20-DIN1498
17	317 3433	4	Einspannbuchse	Expansion bush	EG50+0,05+0,15/60x40
18	317 6657	4	Buchse	Bush	D20/28x22
19	317 6801	2	Röhrchen	Tube	26,9/16,9x26
20	317 9636	2	Rolle	Roller	D80/28x43
21	317 8697	2	Stellring	Adjusting ring	D114,3/81x38 1xD20,5
22	323 6348	4	Schmiernippel	Grease nipple	AM10x1 DIN71412
23	410 6346	1	Rahmen	Frame	Quarz 7/250 RE
24	410 6347	1	Rahmen	Frame	Quarz 7/250 LI
25	410 6356	1	Mittelteil	Center section	Quarz 7/400-600 KA
26	410 6752	1	Seitenteil	Lateral part	Quarz RE 7/500 K+KA



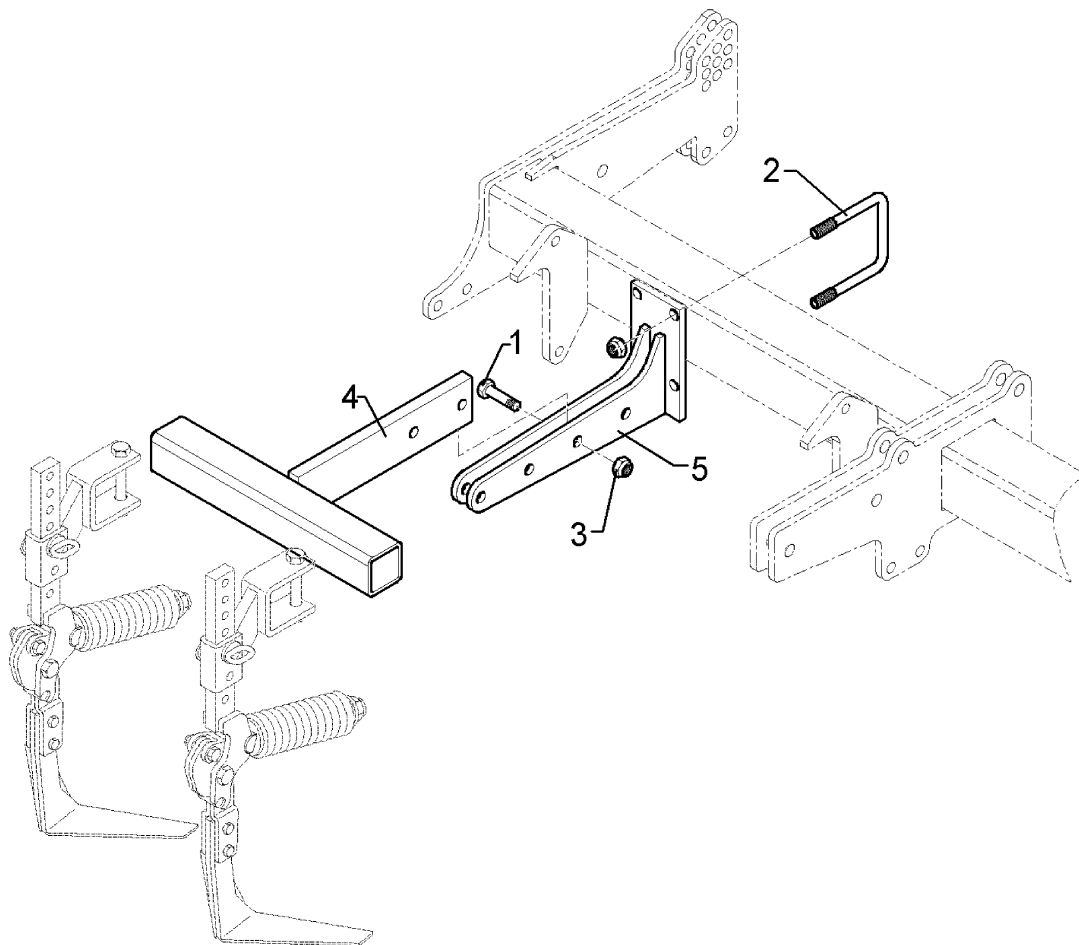
06.04

Pos.	Art.-Nr.	Stk.	Artikeltext / Description	Abmessung	
27	410 6753	1	Seitenteil	Lateral part	Quarz LI 7/500 K+KA
28	422 2698	4	Halter	Holder	40x20x170
29	422 2699	4	Lasche	Lashing	40x8x175



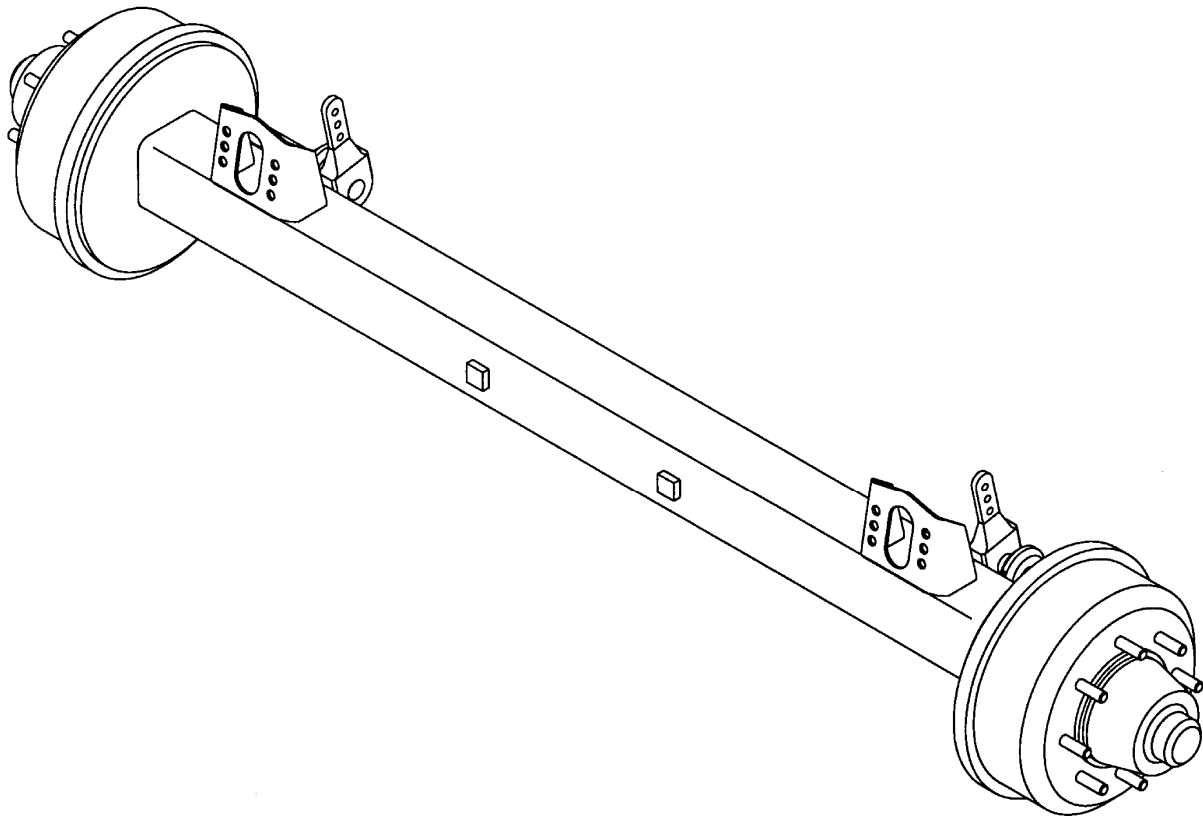
06.04

Pos.	Art.-Nr.	Stk.	Artikeltext / Description	Abmessung	
1	301 3550	2	Sechskantschraube DIN931-A	Bolt	M12x150-8.8
2	301 3870	1	Sechskantschraube spz.	Bolt	M16x65-10.9
3	303 0934	2	Sicherungsmutter	Selflocking nut	DIN985-NM12-8 Zn
4	303 0935	1	Sicherungsmutter	Selflocking nut	DIN985-NM16-8 Zn
5	305 8551	1	Federsicherung	Securing clip	41x3
6	311 9565	1	Klappstift	Securing pin	4,5mm
7	313 8140	1	Bolzen mit Griff	Pin with grip	GB D16x50,8/70 Zn
8	331 6130	1	Knotenkette	Chain	D2x150
9	429 2800	1	Abstellstütze	Stand	70x22x600
10	429 2806	1	Halter zur Abstellstütze	Holder for stand	110x110



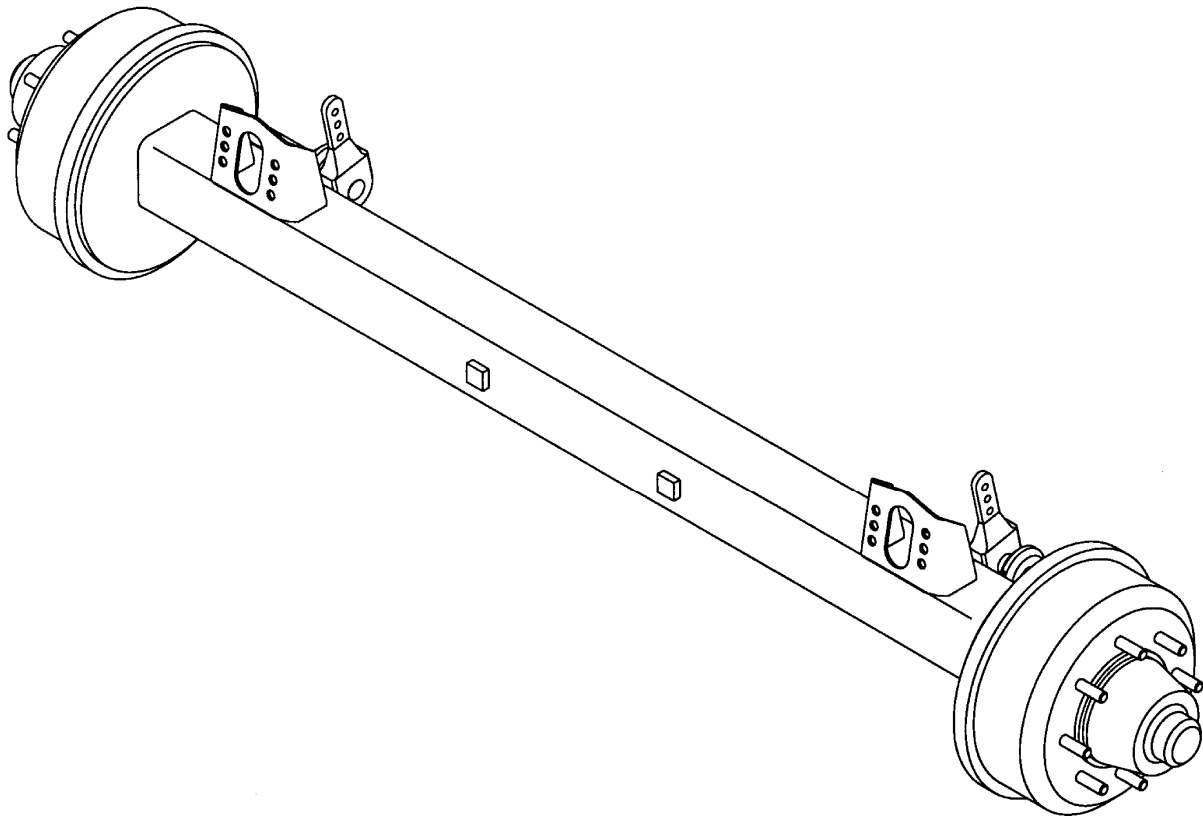
06.04

Pos.	Art.-Nr.	Stk.	Artikeltext / Description		Abmessung
1	301 3779	2	Sechskantschraube spz.	Bolt	M16x60-10.9
2	301 7798	2	Bügelsschraube	U-bolt	M16/110/155
3	303 0935	6	Sicherungsmutter	Selflocking nut	DIN985-NM16-8 Zn
4	457 2523	1	Halter zum Spurlockerer	Holder for track scraper	70x70 Quarz 7
5	457 2524	1	Halter	Holder	110x110 Quarz 7



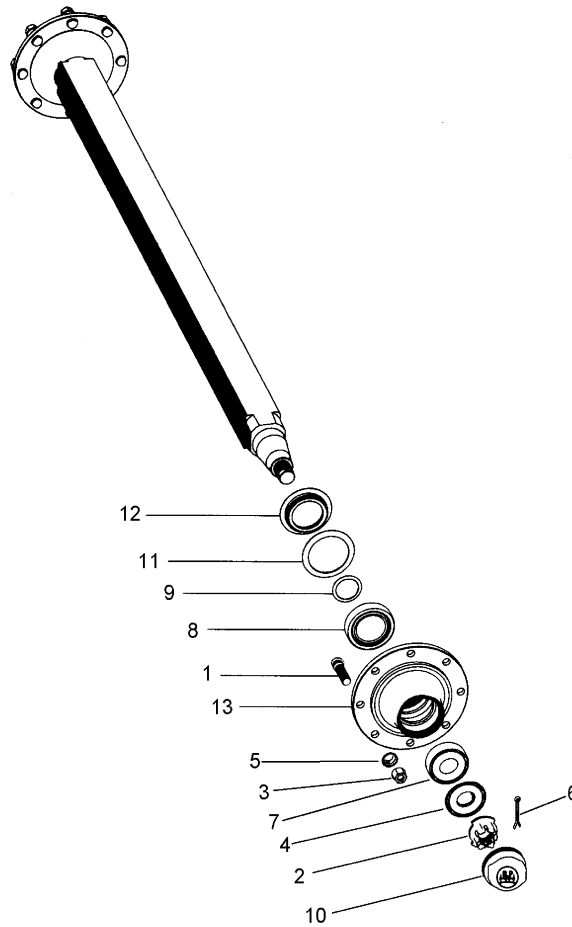
06.04

Pos.	Art.-Nr.	Stk.	Artikeltext / Description		Abmessung
1	301 6423	16	Radbolzen	Wheel pin	M20x1,5x94
2	301 6750	12	Sechskantschraube DIN933	Screw	M8x20-8.8 Zn
3	303 0260	2	Kronenmutter	Castle nut	M52x2
4	303 1011	12	Sechskantmutter	Nut	M8 DIN934-8 Zn
5	303 6421	16	Flachbundmutter	Nut	M20x1,5 Zn
6	303 6425	16	Radmutter	Wheel nut	M20x1,5 Zn
7	305 2055	2	Paßscheibe	Shim	30x42x2,0 DIN988
8	305 2072	2	Paßscheibe	Shim	35x45x1,0 DIN988
9	305 6451	2	Scheibe mit Nase	Washer	D76/53x6
10	305 8866	2	Sicherungsring	Securing ring	29x2 02.5603.29.90
11	305 8870	2	Sicherungsring	Securing ring	34x1,5 DIN471
12	305 9690	12	Federscheibe	Spring washer	B8 DIN137 Zn
13	305 9932	16	Federring mit Kugelbund	Spring ring	C20 DIN74361
14	309 1324	16	Kerbstift	Notched pin	5x10
15	311 7667	2	Splint	Peg	8x80 DIN94-St Zn
16	317 8110	2	Buchse	Bush	D70/32x42
17	319 1128	2	Lagerhalter	Bearing holder	5xD8 TK87 A
18	319 1129	2	Lagerhalter	Bearing holder	5xD8 TK87 A
19	319 9207	2	Kegelrollenlager	Bearing	33116
20	319 9210	2	Kegelrollenlager	Bearing	33213.
21	323 0217	2	Dichtscheibe Kunststoff	Seal washer	D160/120x3
22	323 0218	2	Dichtscheibe Kunststoff	Seal washer	D155/120x3
23	323 1326	2	Schraubkappe	Cap	M125x2 BPW
24	323 6348	2	Schmiernippel	Grease nipple	AM10x1 DIN71412
25	323 6349	2	Schmiernippel	Grease nipple	CM10x1 DIN71412-90°
26	329 8554	2	Zugfeder	Spring	6x24x150



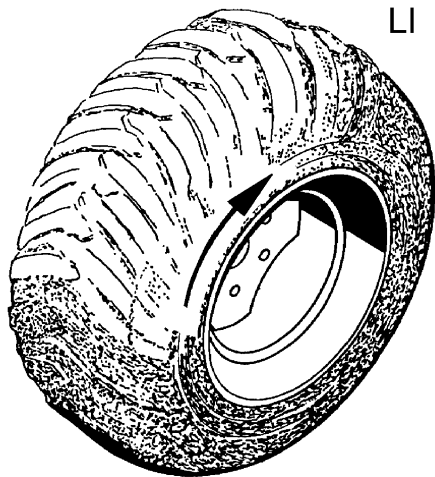
06.04

Pos.	Art.-Nr.	Stk.	Artikeltext / Description		Abmessung
27	329 8555	2	Zugfeder	Spring	4x16x180
28	450 6781	2	Bremsbackenbolzen	Brake-shoe mounting bolt	M24x1,5x144 kpl.
29	450 6802	4	Bremsbacke mit Belag	Brake-shoe with lining	D400x120
30	450 6846	2	Gestängesteller	Linkage control element	D29x180 3xD14
31	450 6852	2	Bremsnockenwelle	Brake camshaft	D32x400 A302
32	450 6904	2	Radnabe	Wheel hub	8/220/275 D20 M125x2
33	450 6905	2	Bremstrommel	Brake drum	D400x120

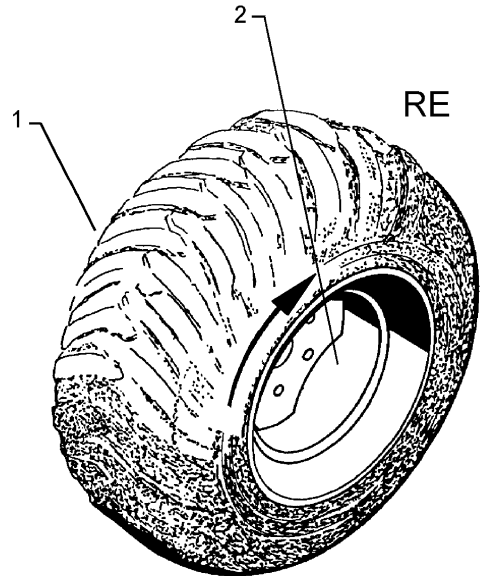
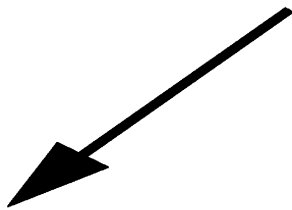


06.04

Pos.	Art.-Nr.	Stk.	Artikeltext / Description		Abmessung
1	301 6424	16	Radbolzen	Wheel pin	M20x1,5x54
2	303 0242	2	Kronenmutter	Castle nut	M36x1,5 600.008.04
3	303 6421	16	Flachbundmutter	Nut	M20x1,5 Zn
4	305 6450	2	Scheibe	Washer	970033
5	305 9930	16	Federring	Spring ring	C 18,5 DIN74361
6	311 7650	2	Splint	Peg	6,3x56 DIN94-St Zn
7	319 9017	2	Kegelrollenlager	Bearing	30210 D90/50x21,75
8	319 9216	2	Kegelrollenlager	Bearing	32014X
9	323 0221	2	Scheibe	Washer	BPW 03.310.23.09.0
10	323 1323	2	Schutzkappe	Cap	D90,1
11	323 1680	2	Dichtring	Seal ring	05.120.26.08.0
12	323 1681	2	Stoßring	Thrust washer	03.370.05.14.0
13	450 6908	2	Radnabe	Wheel hub	8/220/275 D90



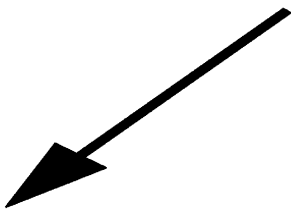
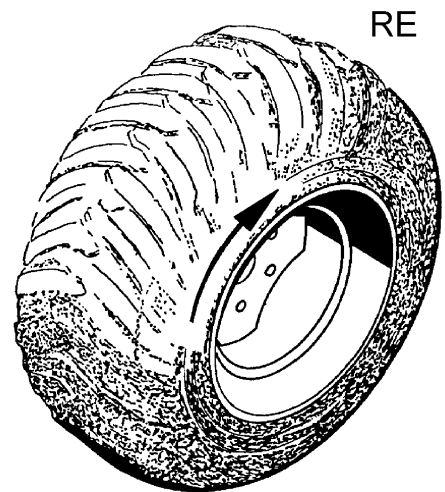
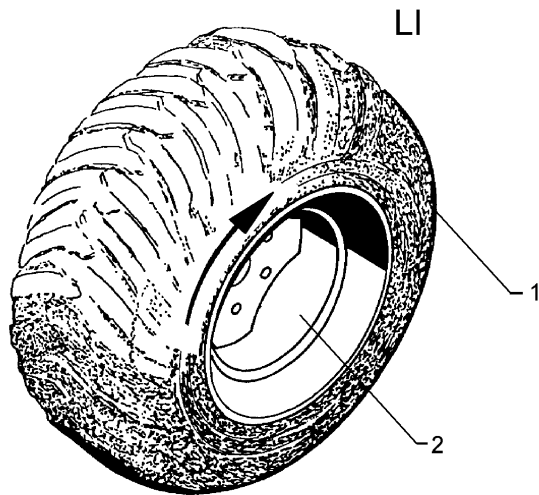
LI



RE

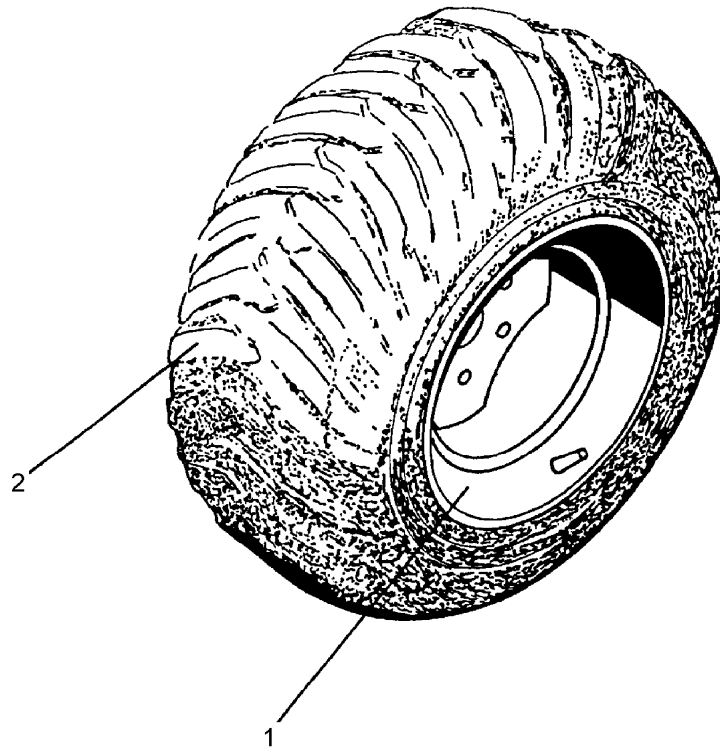
06.04

Pos.	Art.-Nr.	Stk.	Artikeltext / Description		Abmessung
1	357 7072	1	Reifen	Tyre	550/60-22,5 T-404 12PR
2	357 8871	1	Felge	Wheel centre	16,00x22,5 8/221/275 ET+70



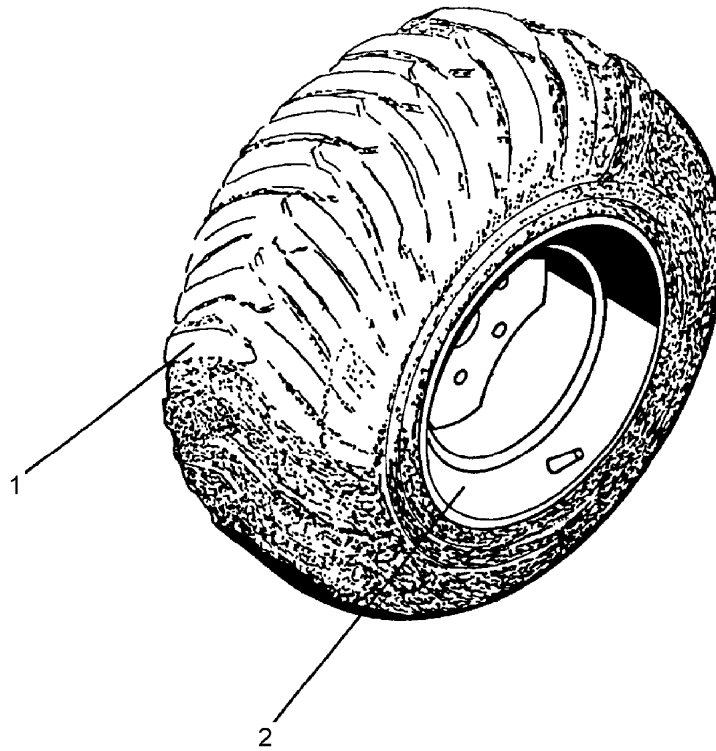
06.04

Pos.	Art.-Nr.	Stk.	Artikeltext / Description		Abmessung
1	357 7072	1	Reifen	Tyre	550/60-22,5 T-404 12PR
2	357 8871	1	Felge	Wheel centre	16,00x22,5 8/221/275 ET+70



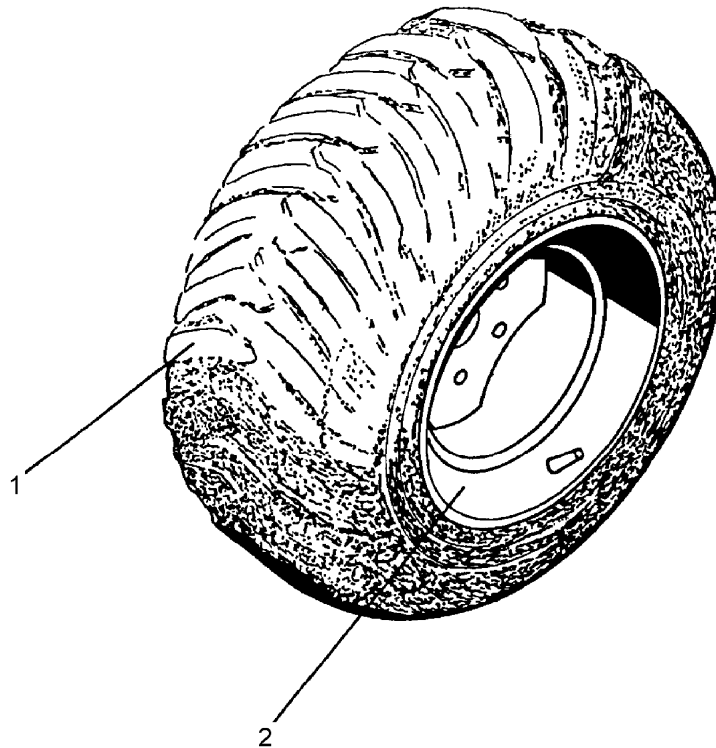
06.04

Pos.	Art.-Nr.	Stk.	Artikeltext / Description	Abmessung
1	357 7063	1	Felge	Wheel centre
2	357 8866	1	Reifen	Tyre
				11x18 8/221/275 ET-35
				12.5/80-18 10PR AW



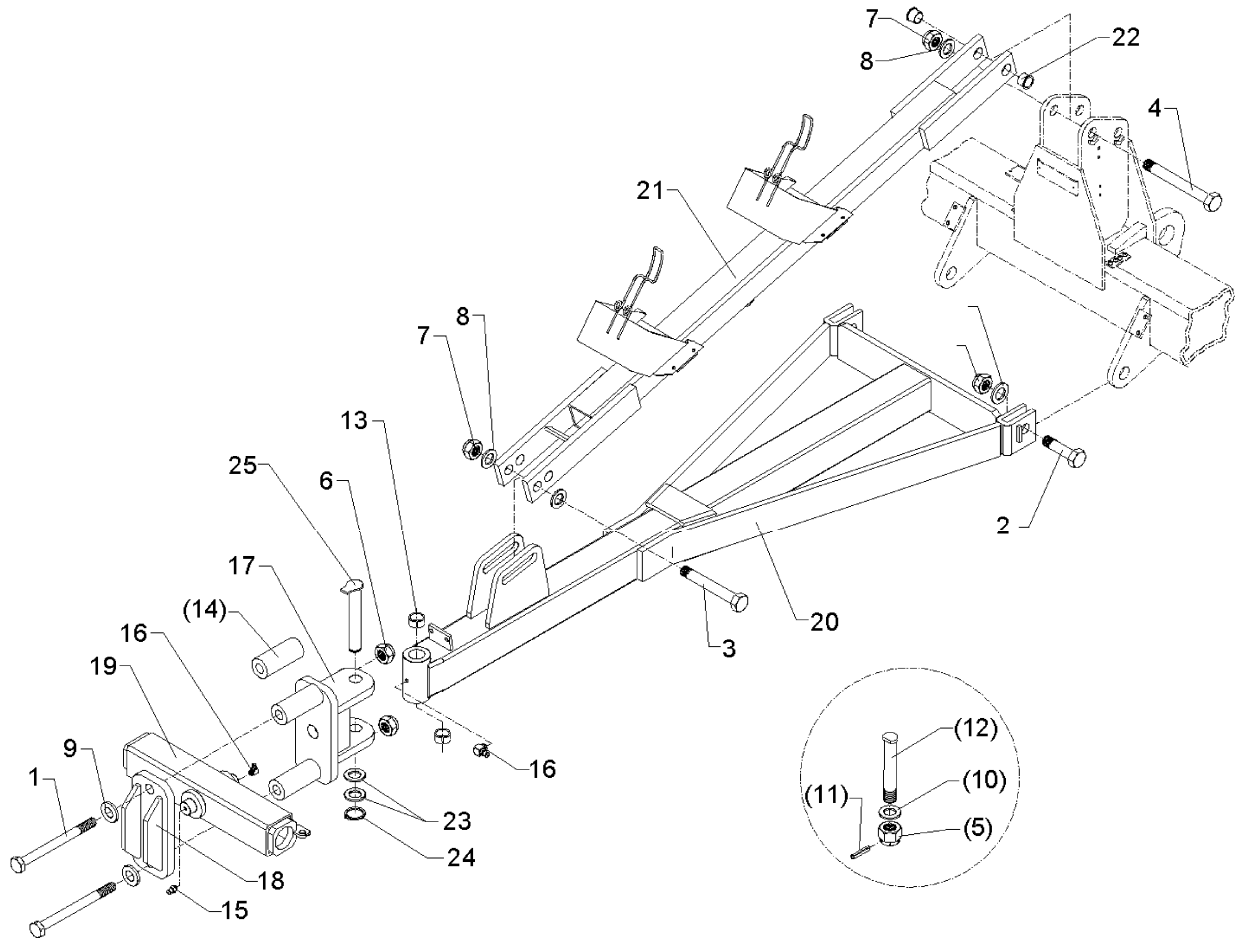
06.04

Pos.	Art.-Nr.	Stk.	Artikeltext / Description		Abmessung
1	357 7074	1	Reifen	Tyre	700/50-22,5 I-331 Alliance
2	357 8875	1	Felge	Wheel centre	24,00x22,5 8/221/275 ET 0



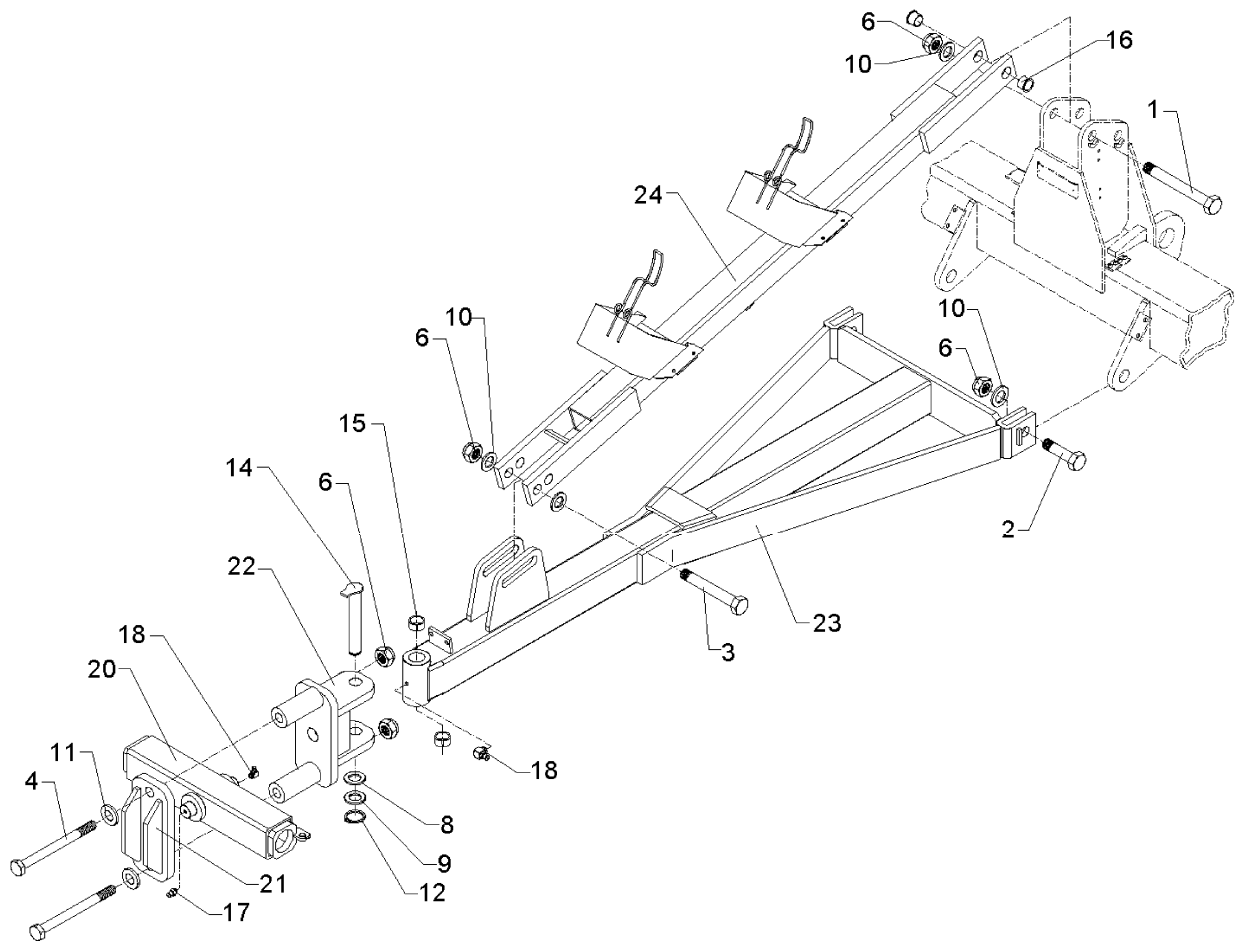
06.04

Pos.	Art.-Nr.	Stk.	Artikeltext / Description		Abmessung
1	357 7074	1	Reifen	Tyre	700/50-22,5 I-331 Alliance
2	357 8875	1	Felge	Wheel centre	24,00x22,5 8/221/275 ET 0



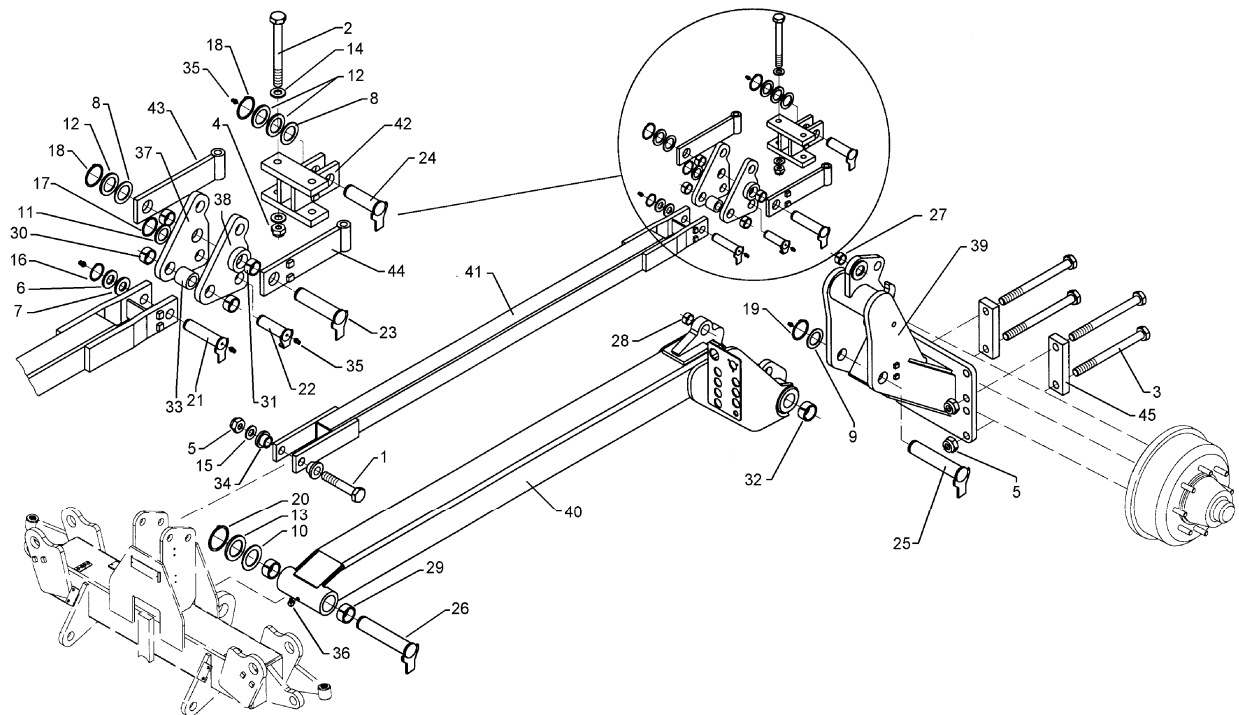
06.04

Pos.	Art.-Nr.	Stk.	Artikeltext / Description		Abmessung
1	301 4826	2	Sechskantschraube DIN931-A	Bolt	M24x220-8.8
2	301 4873	2	Sechskantschraube spz.	Bolt	M30x90-8.8
3	301 4896	1	Sechskantschraube spz.	Bolt	M30x190-8.8
4	301 4903	1	Sechskantschraube DIN931-A	Bolt	M30x210-8.8 (240) Zn
5	303 0168	1	Kronenmutter	Castle nut	DIN935-M36
6	303 0937	2	Sicherungsmutter	Selflocking nut	DIN985-NM24-8 Zn
7	303 0938	4	Sicherungsmutter	Selflocking nut	DIN985-NM30-8 Zn
8	305 2072	2	Paßscheibe	Shim	35x45x1,0 DIN988
9	305 6229	6	Scheibe	Washer	45x31x5
10	305 6253	2	Scheibe	Washer	B25 DIN125-St
11	305 6955	1	Scheibe	Washer	36/60x5 DIN126
12	305 8873	1	Sicherungsring	Securing ring	35x2,5 DIN471
13	309 6056	1	Spannhülse	Expansion bush	6x55-DIN1481
14	313 3517	1	Bolzen mit Verdrehsicherung	Pin with stop	FN D35x192/210
15	313 8128	1	Bolzen mit Kopf	Pin with collar	KB D35x227/250-M36x50
16	317 3353	2	Einspannbuchse	Expansion bush	EG35/45x45-DIN1498
17	317 6959	2	Röhrchen	Tube	60,3x16x141,5 +/-0,5
18	317 9330	2	Bundbuchse	Flange bushing	D30/34-26 DU
19	323 6348	2	Schmiernippel	Grease nipple	AM10x1 DIN71412
20	323 6349	1	Schmiernippel	Grease nipple	CM10x1 DIN71412-90°
21	440 8582	1	Konsole	Bracket	140x25x340 D35/140
22	440 8583	1	Brücke	Clamp plate	140x25x340 D40/24
23	440 8584	1	Schienenträger	Carrier	100x100x580 D69
24	440 9131	1	Deichsel Kompaktor	Twobar	K600 A / K500 A / K450 A - C
25	450 8543	1	Strebe Kompaktor KA C	Support	90x90x1884



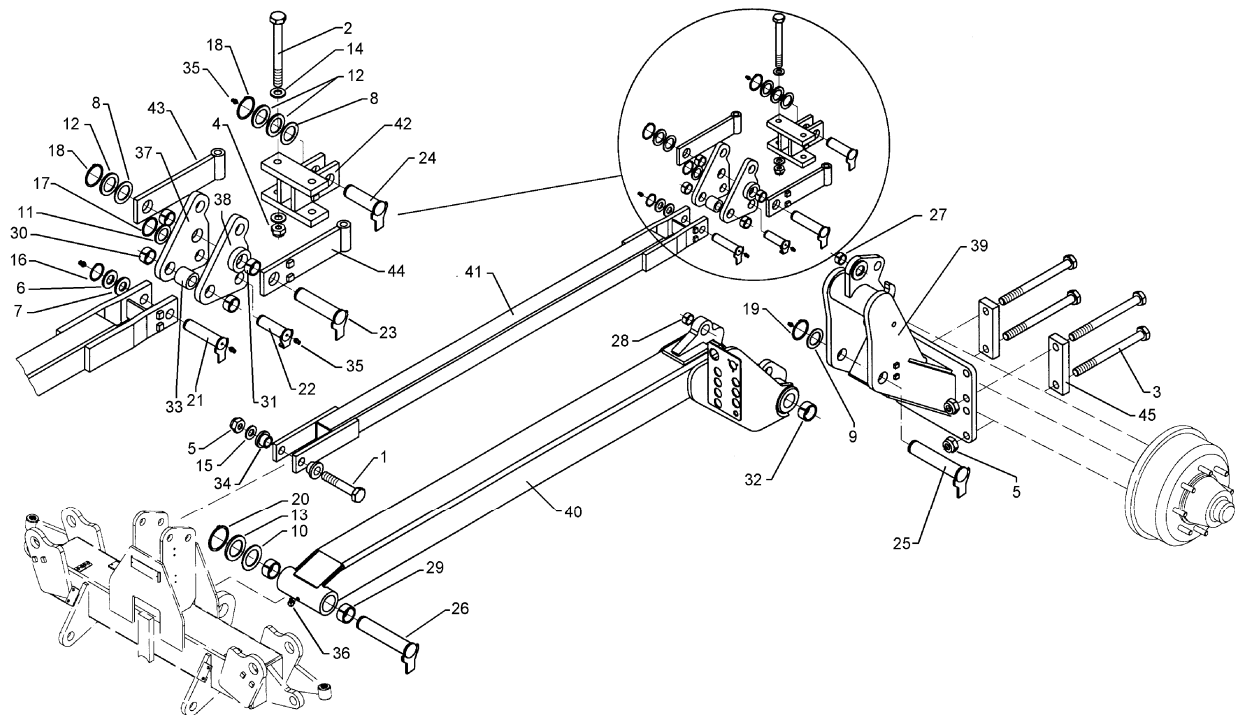
06.04

Pos.	Art.-Nr.	Stk.	Artikeltext / Description		Abmessung
1	301 4903	1	Sechskantschraube DIN931-A	Bolt	M30x210-8.8 (240) Zn
2	301 4873	2	Sechskantschraube spz.	Bolt	M30x90-8.8
3	301 4896	1	Sechskantschraube spz.	Bolt	M30x190-8.8
4	301 4902	2	Sechskantschraube DIN931-A	Bolt	M30x240-8.8 Zn
6	303 0938	6	Sicherungsmutter	Selflocking nut	DIN985-NM30-8 Zn
8	305 2125	1	Paßscheibe	Shim	45x55x1,0 DIN988
9	305 2252	1	Stützscheibe	Supporting washer	S 45x55x3 DIN988
10	305 6229	6	Scheibe	Washer	45x31x5
11	305 6326	2	Scheibe	Washer	60x31x6
12	305 8876	1	Sicherungsring	Securing ring	45x2,5 DIN471
14	313 4524	1	Bolzen mit Verdrehsicherung	Pin with stop	FN D45x235/259
15	317 3430	2	Einspannbuchse	Expansion bush	EG45/55x40-DIN1498
16	317 9330	2	Bundbuchse	Flange bushing	D30/34-26 DU
17	323 6348	2	Schmiernippel	Grease nipple	AM10x1 DIN71412
18	323 6349	1	Schmiernippel	Grease nipple	CM10x1 DIN71412-90°
20	440 8584	1	Schienenträger	Carrier	100x100x580 D69
21	440 8588	1	Brücke	Clamp plate	140x25x270 D40/30 KG45
22	440 8590	1	Konsole	Bracket	140x25x270 D45/180 KG45
23	440 9138	1	Deichsel Kompaktor	Twobar	K600A-C /K500A-C /K450A-C KG45
24	450 8543	1	Strebe Kompaktor KA C	Support	90x90x1884



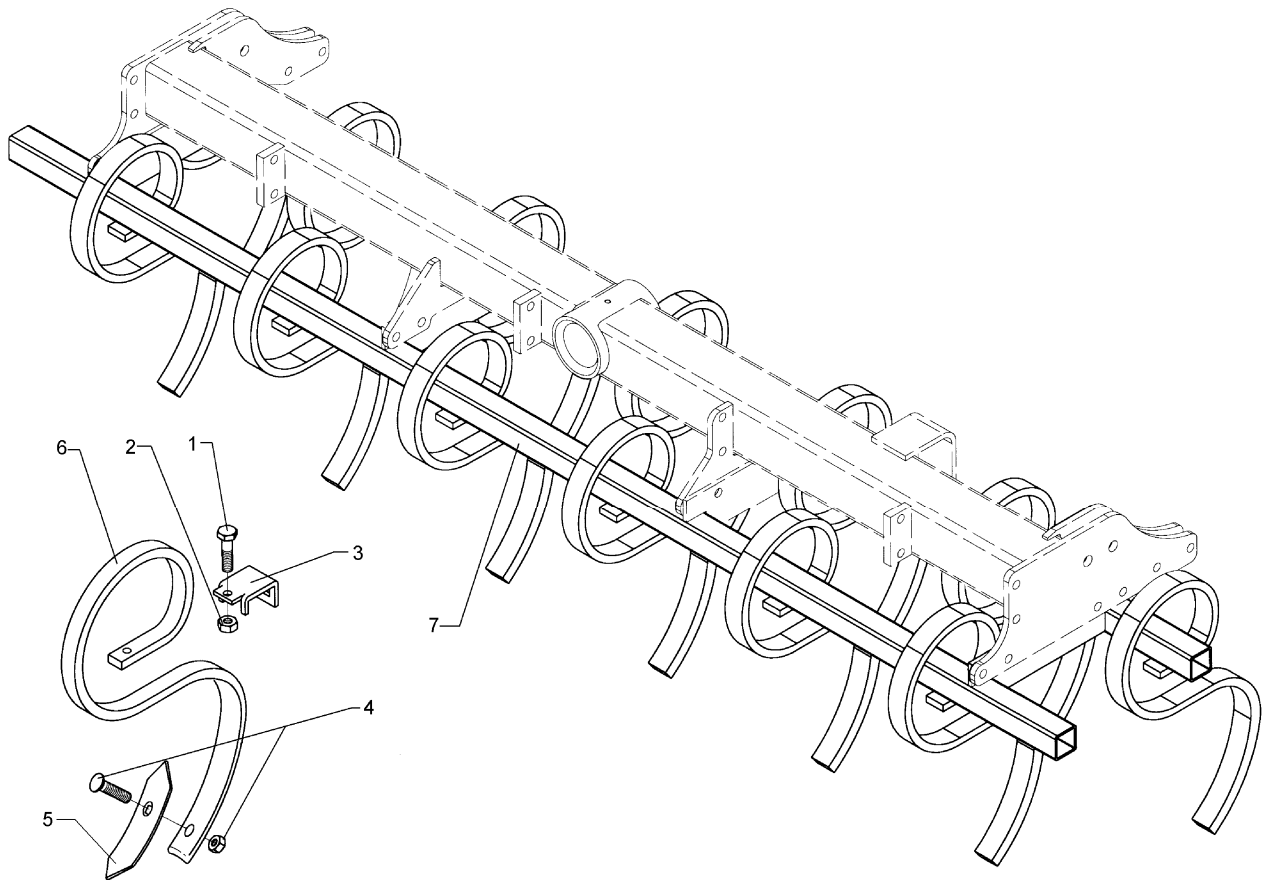
06.04

Pos.	Art.-Nr.	Stk.	Artikeltext / Description		Abmessung
1	301 4902	4	Sechskantschraube DIN931-A	Bolt	M30x240-8.8 Zn
2	301 4903	1	Sechskantschraube DIN931-A	Bolt	M30x210-8.8 (240) Zn
3	301 5391	2	Sechskantschraube	Bolt	M20x160-8.8 (180)
4	303 0936	2	Sicherungsmutter	Selflocking nut	DIN985-NM20-8 Zn
5	303 0938	5	Sicherungsmutter	Selflocking nut	DIN985-NM30-8 Zn
6	305 2050	3	Paßscheibe	Shim	30x42x1,0 DIN988
7	305 2095	2	Paßscheibe	Shim	40x50x1,0 DIN988
8	305 2150	1	Paßscheibe	Shim	50x62x1,0 DIN988
9	305 2170	1	Paßscheibe	Shim	60x75x1,0 DIN988
10	305 2247	1	Stützscheibe	Supporting washer	S 35x45x2,5 DIN988
11	305 2250	3	Stützscheibe	Supporting washer	S 40x50x2,5 DIN988
12	305 2261	1	Stützscheibe	Supporting washer	S 60x75x3 DIN988
13	305 6164	4	Scheibe	Washer	D35/20,5x5
14	305 6229	1	Scheibe	Washer	45x31x5
15	305 8867	1	Sicherungsring	Securing ring	30x2 DIN471 Zn
16	305 8873	4	Sicherungsring	Securing ring	35x2,5 DIN471
17	305 8875	2	Sicherungsring	Securing ring	40x2,5 DIN471
18	305 8877	1	Sicherungsring	Securing ring	50x3 DIN471
19	305 8882	1	Sicherungsring	Securing ring	60x3 DIN471
20	313 3014	1	Bolzen mit Verdrehssicherung	Pin with stop	FN D30x125/153-S
21	313 3508	3	Bolzen mit Verdrehssicherung	Pin with stop	LN D35/41x84,5/102,5-S
22	313 4041	1	Bolzen mit Verdrehssicherung	Pin with stop	FN D40x156/175
23	313 4045	1	Bolzen mit Verdrehssicherung	Pin with stop	FN D40x80/99
24	313 5033	1	Bolzen mit Verdrehssicherung	Pin with stop	FN D50x254/279
25	313 7785	1	Bolzen	Pin	NN D35x95 Zn
26	313 8135	1	Bolzen mit Verdrehssicherung	Pin with stop	FN D60x305/330



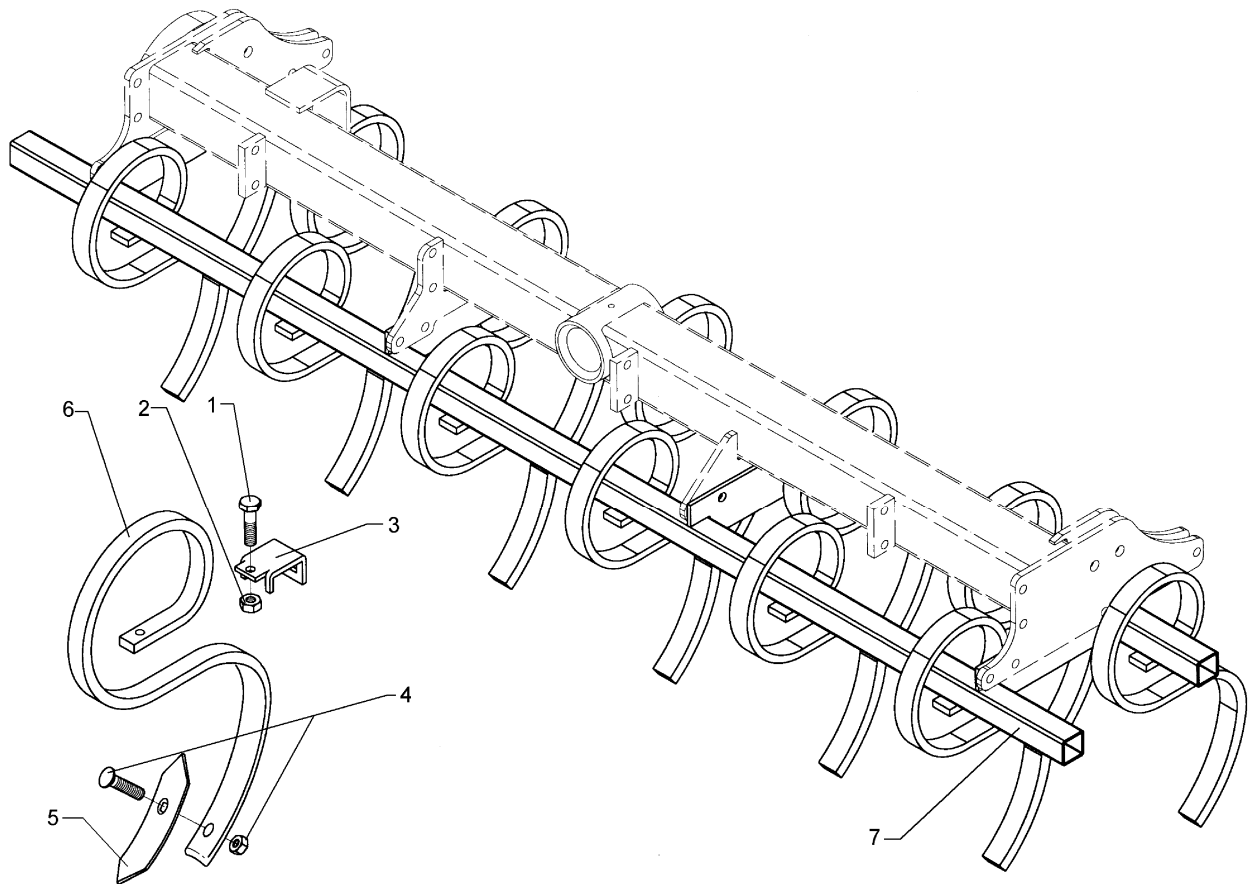
06.04

Pos.	Art.-Nr.	Stk.	Artikeltext / Description		Abmessung
27	317 2012	1	Einspannbuchse mit Preßsitz	Expansion bush	EG40/44x40
28	317 3354	1	Einspannbuchse	Expansion bush	EG35/45x40
29	317 3393	2	Einspannbuchse	Expansion bush	EG60/70x50-DIN1498
30	317 3417	2	Einspannbuchse mit Preßsitz	Expansion bush	EG30/38x25
31	317 3424	2	Einspannbuchse Kunststoff	Expansion bush	EG40/44x20 QSM
32	317 3433	2	Einspannbuchse	Expansion bush	EG50+0,05+0,15/60x40
33	317 6891	1	Röhrchen	Tube	38/30,2x30
34	317 9330	2	Bundbuchse	Flange bushing	D30/34-26 DU
35	323 6348	7	Schmiernippel	Grease nipple	AM10x1 DIN71412
36	323 6349	1	Schmiernippel	Grease nipple	CM10x1 DIN71412-90°
37	450 0516	1	Hebel Quarz	Lever	20x191x262 RE
38	450 0517	1	Hebel Quarz	Lever	20x191x262 LI
39	450 8539	1	Ausleger Sm 9/KA B	Boom	D50x200
40	450 8550	1	Ausleger Quarz 7	Boom Quarz 7	160x2576 D50x200/D60x240
41	450 8551	1	Strebe Quarz 7/KA	Support	90x90x1470
42	450 8545	1	Lenker	Link	80x15x175 D40x41/82
43	450 8548	1	Lenker	Link	80x15x320 D40/20
44	450 8549	1	Lenker mit Verdrehsicherung	Link	80x15x320 D40/20
45	459 1179	2	Brücke	Clamp plate	80x35x240 1x180-D31



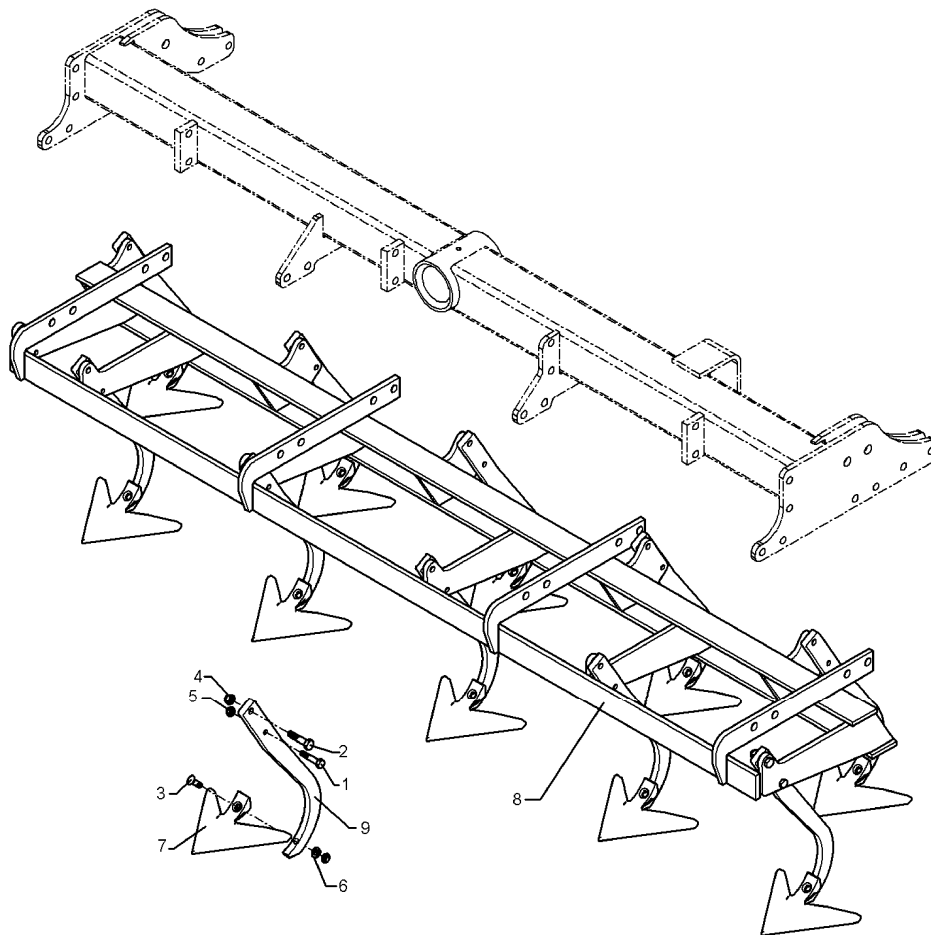
06.04

Pos.	Art.-Nr.	Stk.	Artikeltext / Description		Abmessung
1	301 3266	13	Sechskantschraube DIN931-A	Bolt	M10x80-8.8 Zn
2	301 9675	1	Planetschraube mit Mutter	Bolt	M10x40-8.8
3	303 1012	13	Sechskantmutter	Nut	M10 DIN934-8 Zn
4	337 5476	1	Schar	Share	S4-40x6x195
5	353 4684	13	Klemme	Clamp	50x50-32x10
6	353 8725	13	Federzinken-Marathon mit Schar	Spring tine	30x10-D20 P20/1
7	415 5550	1	Rahmen	Frame	2x50x50x2460 Quarz 7/250



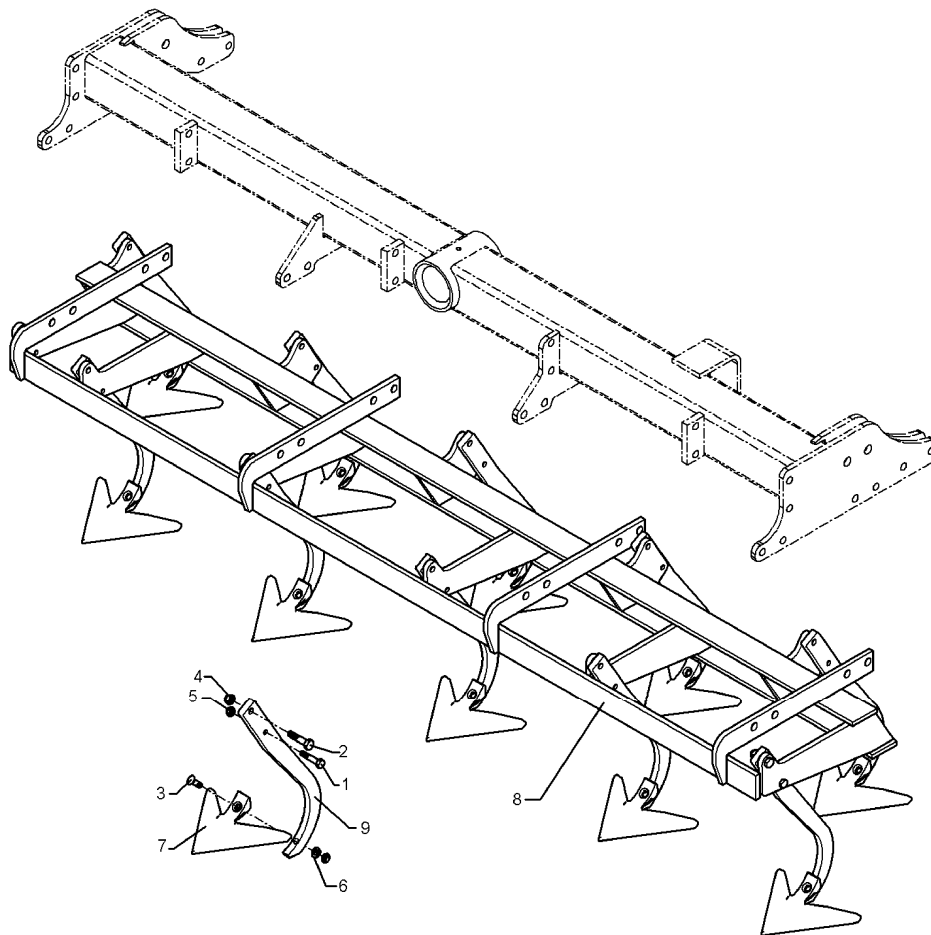
06.04

Pos.	Art.-Nr.	Stk.	Artikeltext / Description		Abmessung
1	301 3266	13	Sechskantschraube DIN931-A	Bolt	M10x80-8.8 Zn
2	301 9675	1	Planetschraube mit Mutter	Bolt	M10x40-8.8
3	303 1012	13	Sechskantmutter	Nut	M10 DIN934-8 Zn
4	337 5476	1	Schar	Share	S4-40x6x195
5	353 4684	13	Klemme	Clamp	50x50-32x10
6	353 8725	13	Federzinken-Marathon mit Schar	Spring tine	30x10-D20 P20/1
7	415 5550	1	Rahmen	Frame	2x50x50x2460 Quarz 7/250



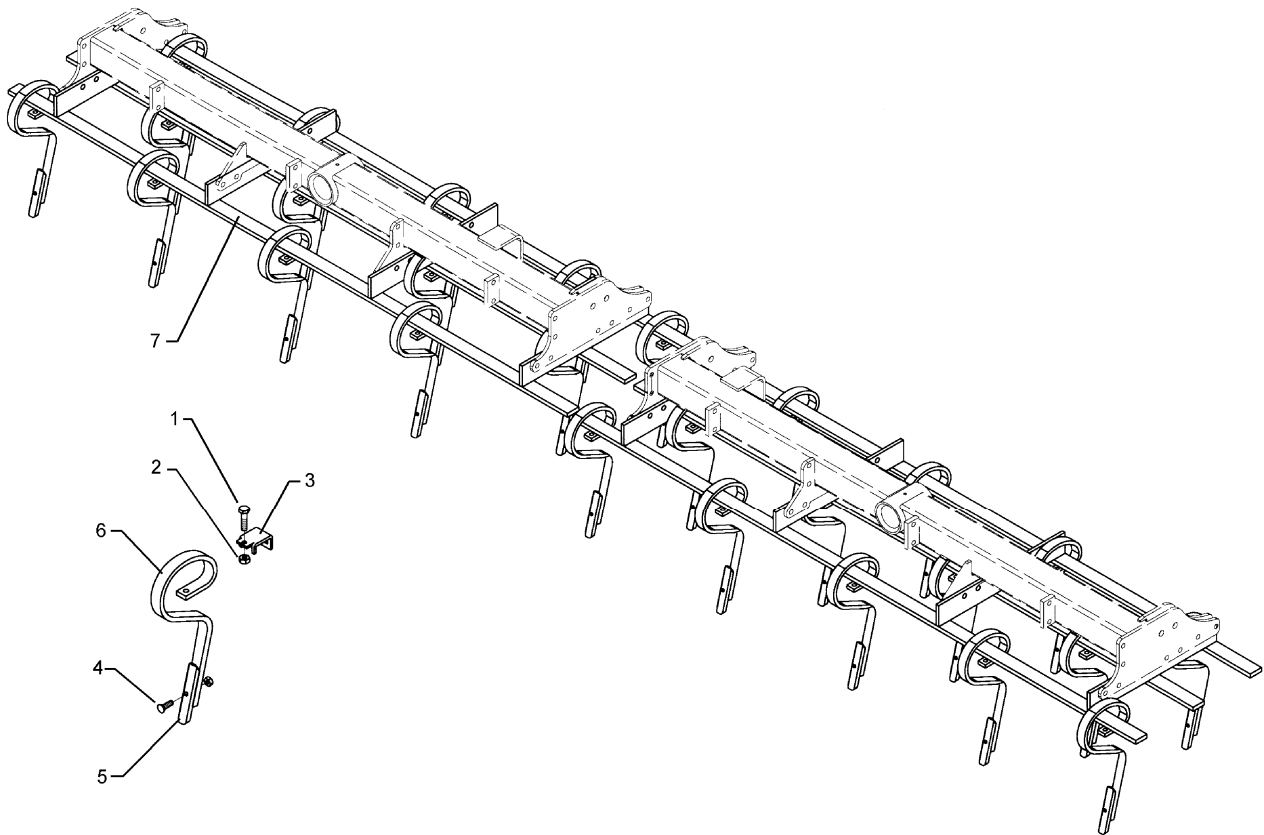
06.04

Pos.	Art.-Nr.	Stk.	Artikeltext / Description		Abmessung
1	301 3238	10	Sechskantschraube DIN931-A	Bolt	M10x45-8.8
2	301 3363	10	Sechskantschraube DIN931-A	Bolt	M12x45-8.8
3	301 5769	1	Senkschraube	Countersunk bolt	M10x45-12.9-MU-10
4	303 0934	10	Sicherungsmutter	Selflocking nut	DIN985-NM12-8 Zn
5	303 0970	10	Sechskantmutter	Nut	M10 DIN934-8
6	305 9884	1	Federring	Spring ring	10 DIN127
7	337 4356	1	Gänsefußschar	Duckfoot-share	G25 5x250
8	415 5551	1	Rahmen	Frame	2,5m-GFS Quarz 7/250
9	465 3901	1	Halm	Stalk	40x15x450



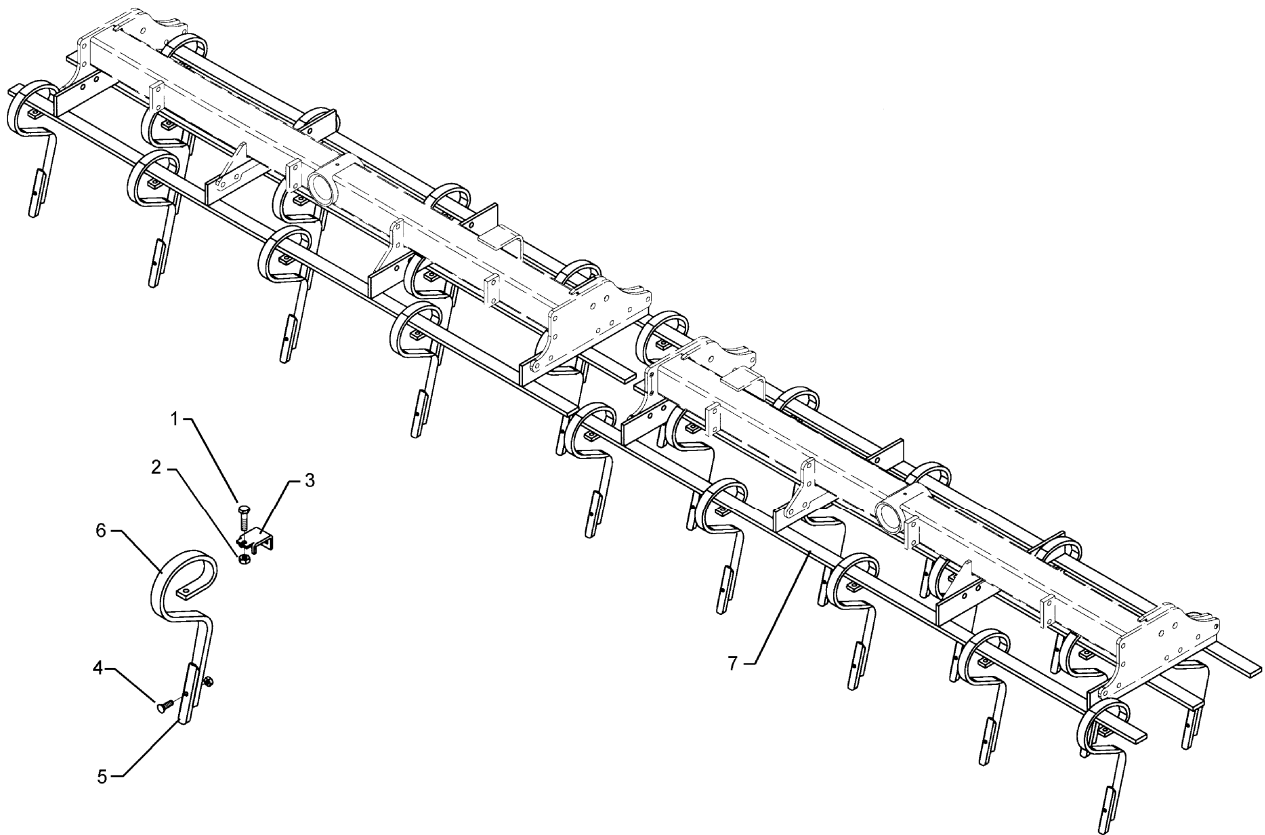
06.04

Pos.	Art.-Nr.	Stk.	Artikeltext / Description		Abmessung
1	301 3238	10	Sechskantschraube DIN931-A	Bolt	M10x45-8.8
2	301 3363	10	Sechskantschraube DIN931-A	Bolt	M12x45-8.8
3	301 5769	1	Senkschraube	Countersunk bolt	M10x45-12.9-MU-10
4	303 0934	10	Sicherungsmutter	Selflocking nut	DIN985-NM12-8 Zn
5	303 0970	10	Sechskantmutter	Nut	M10 DIN934-8
6	305 9884	1	Federring	Spring ring	10 DIN127
7	337 4356	1	Gänsefußschar	Duckfoot-share	G25 5x250
8	415 5551	1	Rahmen	Frame	2,5m-GFS Quarz 7/250
9	465 3901	1	Halm	Stalk	40x15x450



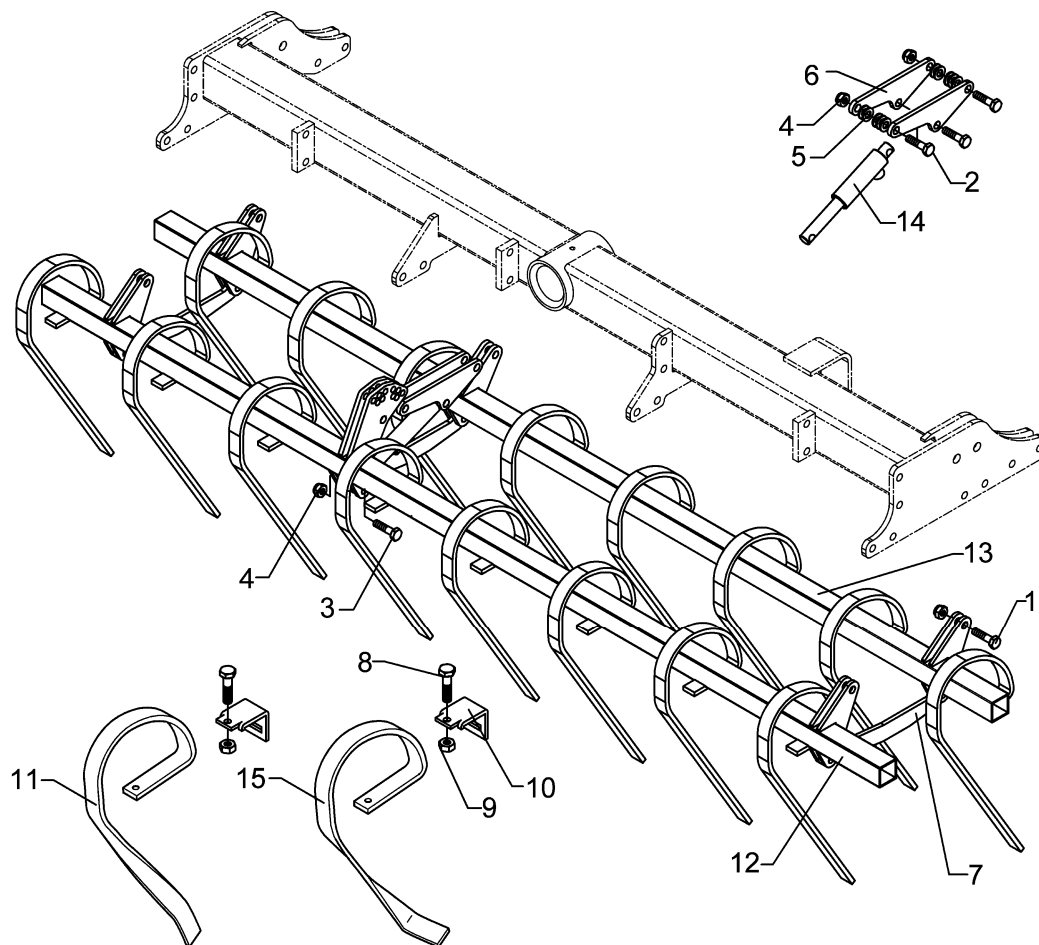
06.04

Pos.	Art.-Nr.	Stk.	Artikeltext / Description		Abmessung
1	301 3379	13	Sechskantschraube DIN931-A	Bolt	M12x50-8.8
2	303 0972	13	Sechskantmutter	Nut	M12 DIN934-8
3	353 4669	13	Klemme	Clamp	50x15-30x12 P22 Ga.
4	301 9675	1	Planetschraube mit Mutter	Bolt	M10x40-8.8
5	337 5480	1	Schar	Share	K4 8x40x160
6	353 5516	1	Gammazinken mit Schar u.Klemme	Gamma tine with point+holder	32x12 G13 D22
7	415 5553	1	Rahmen	Frame	3x50x15x2460 Quarz 7/250



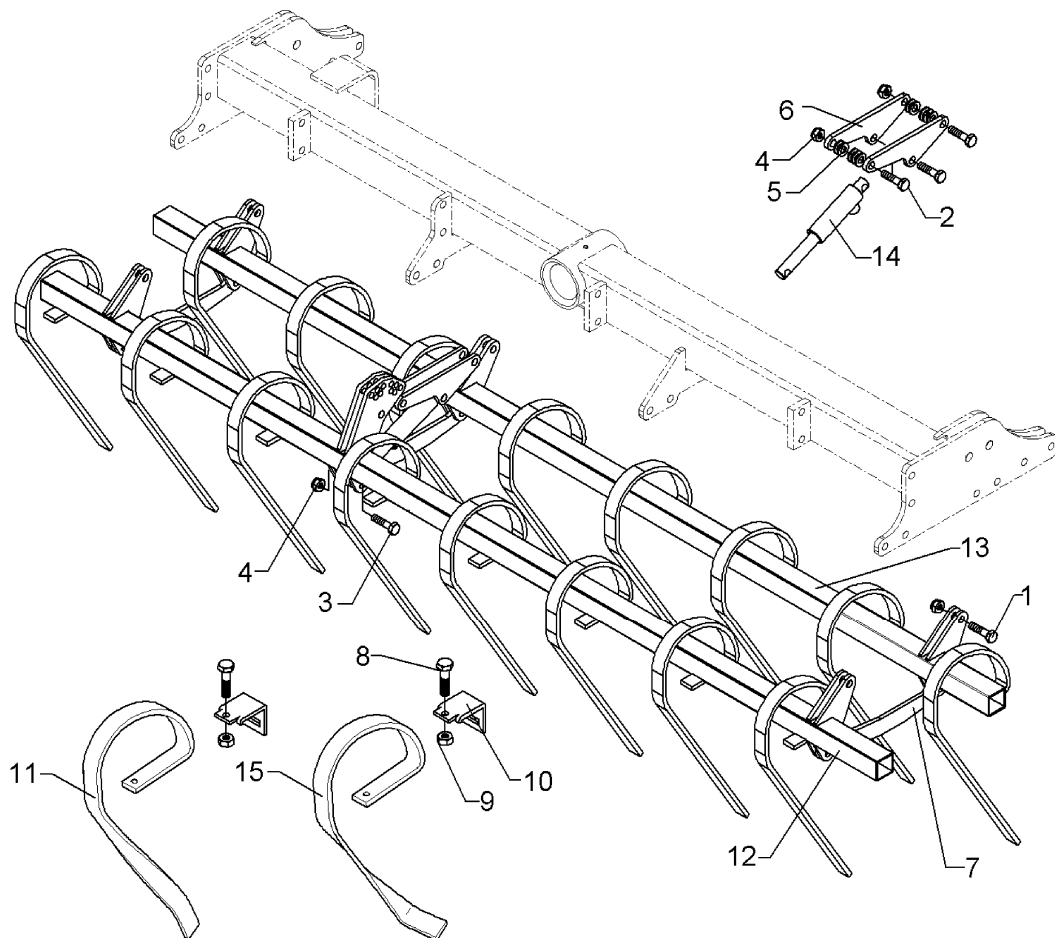
06.04

Pos.	Art.-Nr.	Stk.	Artikeltext / Description		Abmessung
1	301 3379	13	Sechskantschraube DIN931-A	Bolt	M12x50-8.8
2	303 0972	13	Sechskantmutter	Nut	M12 DIN934-8
3	353 4669	13	Klemme	Clamp	50x15-30x12 P22 Ga.
4	301 9675	1	Planetschraube mit Mutter	Bolt	M10x40-8.8
5	337 5480	1	Schar	Share	K4 8x40x160
6	353 5516	1	Gammazinken mit Schar u.Klemme	Gamma tine with point+holder	32x12 G13 D22
7	415 5553	1	Rahmen	Frame	3x50x15x2460 Quarz 7/250



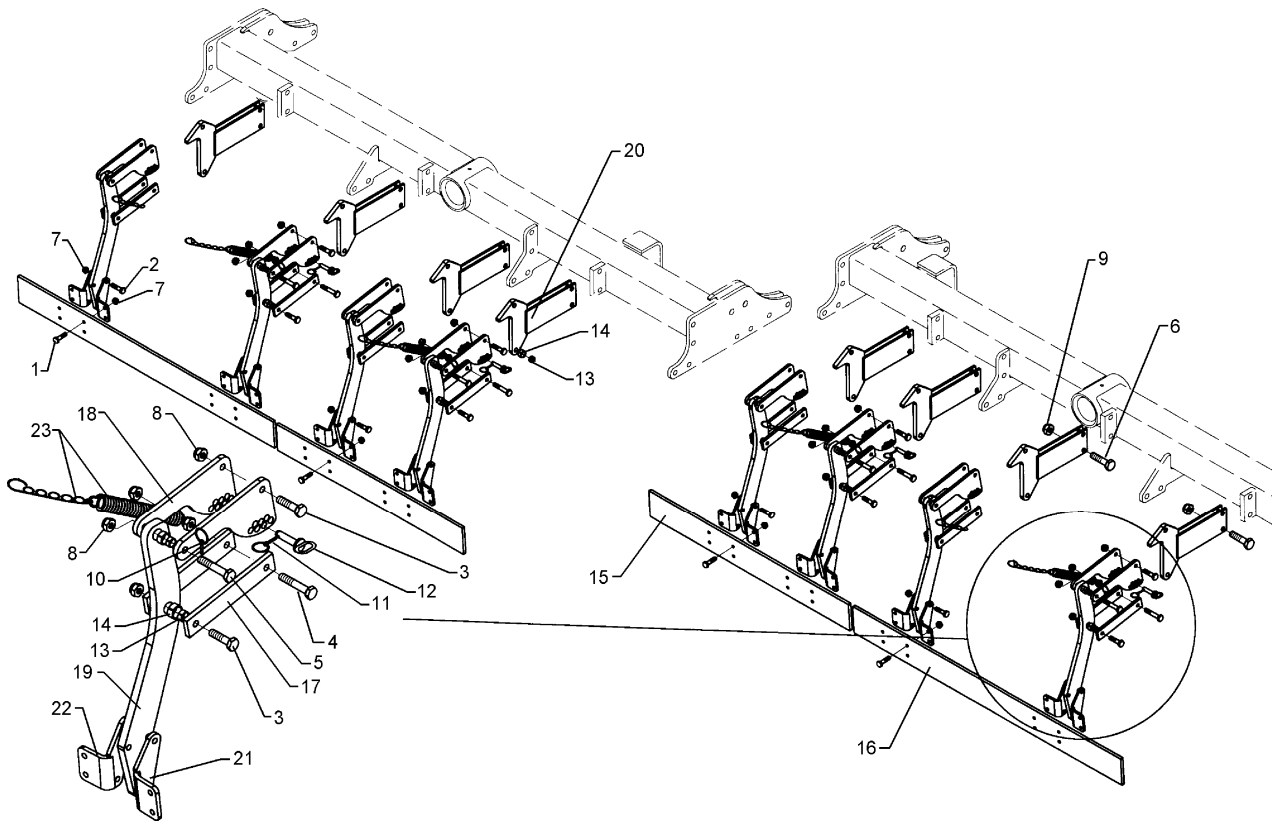
06.04

Pos.	Art.-Nr.	Stk.	Artikeltext / Description		Abmessung
1	301 5389	11	Sechskantschraube spz.	Bolt	M16x50-8.8
2	301 3884	6	Sechskantschraube DIN931-A	Bolt	M16x70-8.8
3	301 3977	2	Sechskantschraube DIN931-A	Bolt	M16x90-8.8
4	303 0935	19	Sicherungsmutter	Selflocking nut	DIN985-NM16-8 Zn
5	305 6143	20	Scheibe	Washer	B17/30x3 DIN125
6	415 5567	2	Halter	Holder	77x10x242
7	415 5566	3	Lenker	Link	40x10x370
8	301 3431	8	Sechskantschraube DIN931-A	Bolt	M12x80-8.8
9	303 1013	8	Sechskantmutter	Nut	M12 DIN934-8 Zn
10	353 4684	8	Klemme	Clamp	50x50-32x10
11	353 8628	8	Schleppzinken	Tines	RE 32x10x405
12	415 5573	1	Rahmen für Schleppzinken	Frame	2,5m LI V
13	415 5575	1	Rahmen f. Schleppzinken	Frame	2,5m LI H
14	575 2335	1	Hydraulikzylinder	Ram	EZ25/80 D16/170
15	353 8629	8	Schleppzinken	Tines	LI 32x10x405



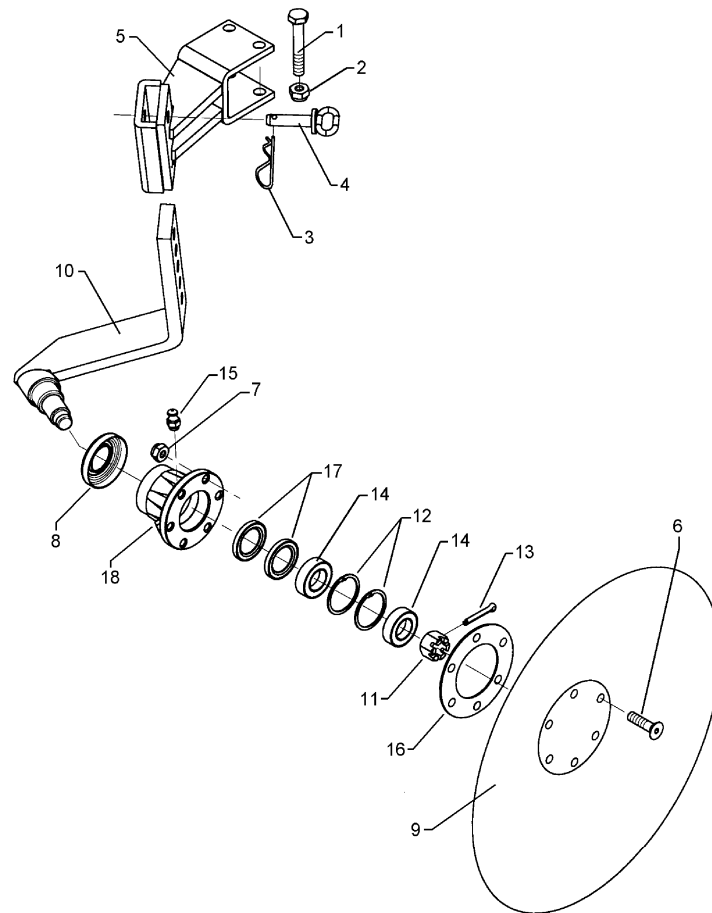
06.04

Pos.	Art.-Nr.	Stk.	Artikeltext / Description		Abmessung
1	301 5389	11	Sechskantschraube spz.	Bolt	M16x50-8.8
2	301 3884	6	Sechskantschraube DIN931-A	Bolt	M16x70-8.8
3	301 3977	2	Sechskantschraube DIN931-A	Bolt	M16x90-8.8
4	303 0935	19	Sicherungsmutter	Selflocking nut	DIN985-NM16-8 Zn
5	305 6143	20	Scheibe	Washer	B17/30x3 DIN125
6	415 5567	2	Halter	Holder	77x10x242
7	415 5566	3	Lenker	Link	40x10x370
8	301 3431	8	Sechskantschraube DIN931-A	Bolt	M12x80-8.8
9	303 1013	8	Sechskantmutter	Nut	M12 DIN934-8 Zn
10	353 4684	8	Klemme	Clamp	50x50-32x10
11	353 8628	8	Schleppzinken	Tines	RE 32x10x405
12	415 5573	1	Rahmen für Schleppzinken	Frame	2,5m LI V
13	415 5575	1	Rahmen f. Schleppzinken	Frame	2,5m LI H
14	575 2335	1	Hydraulikzylinder	Ram	EZ25/80 D16/170
15	353 8629	8	Schleppzinken	Tines	LI 32x10x405



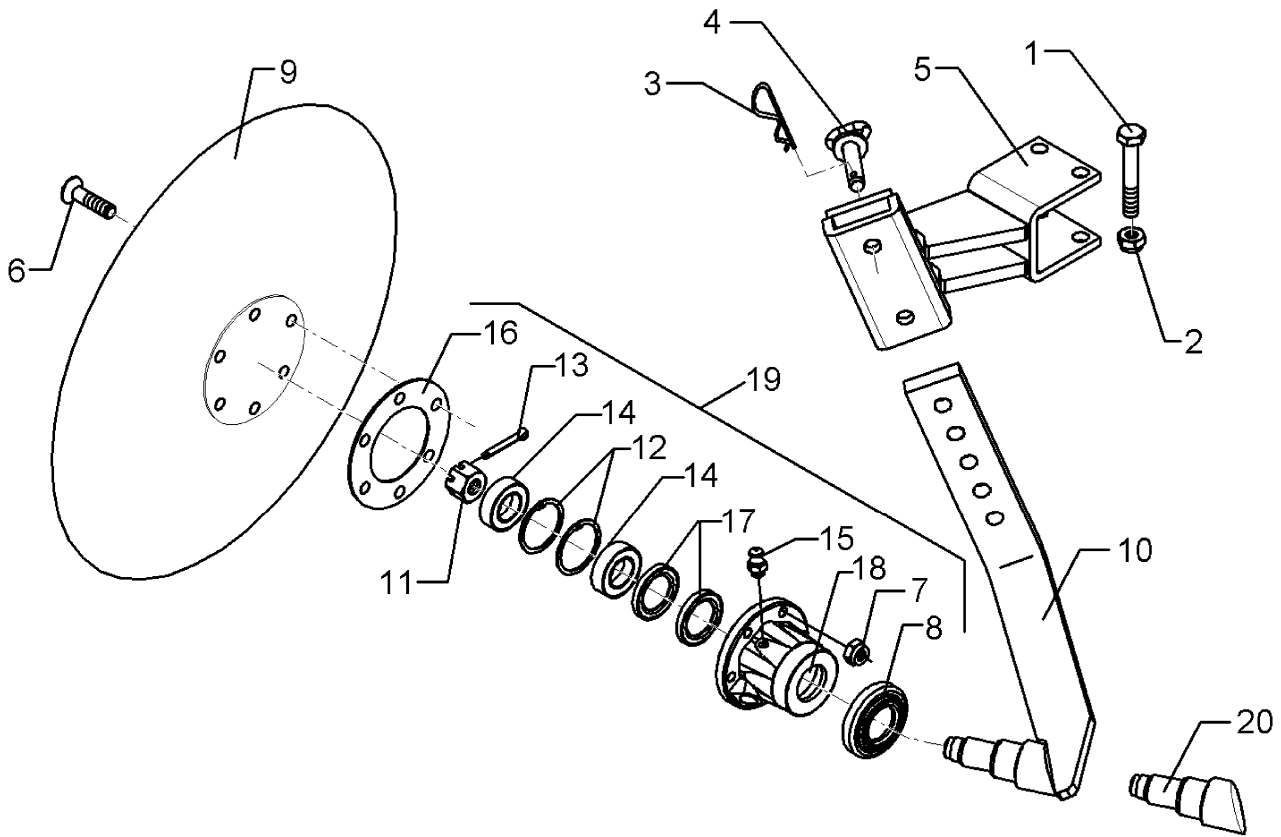
06.04

Pos.	Art.-Nr.	Stk.	Artikeltext / Description	Abmessung	
1	301 3226	32	Sechskantschraube DIN933 Zn	Screw	M10x30-10.9 Zn
2	301 3238	16	Sechskantschraube DIN931-A	Bolt	M10x45-8.8
3	301 3379	16	Sechskantschraube DIN931-A	Bolt	M12x50-8.8
4	301 3397	16	Sechskantschraube DIN931-A	Bolt	M12x65-8.8
5	301 3398	16	Sechskantschraube spz.	Bolt	M12x65-8.8
6	301 5389	16	Sechskantschraube spz.	Bolt	M16x50-8.8
7	303 0933	48	Sicherungsmutter	Selflocking nut	DIN985-NM10-8 Zn
8	303 0934	48	Sicherungsmutter	Selflocking nut	DIN985-NM12-8 Zn
9	303 0935	16	Sicherungsmutter	Selflocking nut	DIN985-NM16-8 Zn
10	311 9565	8	Klappstift	Securing pin	4,5mm
11	311 9567	8	Klappstift	Securing pin	4,5x32 Zn DIN11023
12	313 7807	8	Bolzen mit Griff	Pin with grip	GB D12x57,5/71
13	317 3304	32	Buchse	Bush	D12/16x18
14	317 3335	32	Einspannbuchse	Expansion bush	EG16/22x16-DIN1498
15	422 2690	2	Schiene	Bar	120x12x1060 Quarz 7/250
16	422 2691	2	Schiene	Bar	120x12x1320
17	422 2694	16	Lenker	Link	40x10x226
18	422 2695	16	Verstellplatte	Adjuster plate	115x10x244
19	422 2696	8	Halter	Holder	40x16x579
20	422 2697	8	Halter	Holder	100/16
21	422 2854	8	Winkel	Angle	8x129x136 RE
22	422 2855	8	Winkel	Angle	8x129x136 LI
23	582 1125	8	Verstelldraht incl. Zugfeder	Adjusting wire with spring	Solitair 3,2x20x128 5xD13 90°



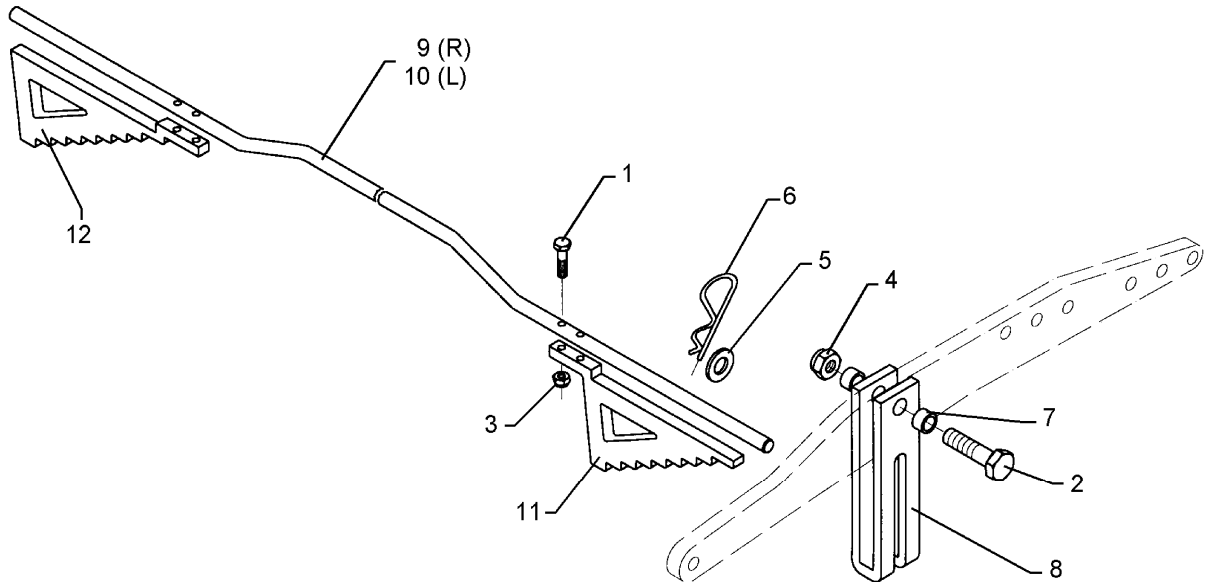
06.04

Pos.	Art.-Nr.	Stk.	Artikeltext / Description		Abmessung
1	301 4019	2	Sechskantschraube DIN931-A	Bolt	M16x110-8.8
2	303 0935	2	Sicherungsmutter	Selflocking nut	DIN985-NM16-8 Zn
3	311 8605	1	Federstecker	Spring pin	5 DIN11024 Zn
4	313 8140	1	Bolzen mit Griff	Pin with grip	GB D16x50,8/70 Zn
5	457 2436	1	Halmführung	Stalk guiding	60x60x7,1 21,5/62 RE
6	301 6123	6	Senkschraube DIN7991-A	Countersunk bolt	M10x30-10.9
7	303 0933	6	Sicherungsmutter	Selflocking nut	DIN985-NM10-8 Zn
8	323 0410	1	Schutzkappe	Cap	D81/77/40x18x2
9	349 0458	1	Hohlscheibe	Hollow disc	D450/100x5
10	457 2438	1	Scheibenträger Zuführscheibe	Disc carrier	60x20x504 D50 Re
11	303 0193	1	Kronenmutter	Castle nut	DIN937-M24x1,5-22H
12	305 8924	2	Sicherungsring	Securing ring	62x2 DIN472
13	311 7613	1	Splint	Peg	3,2x40 DIN94-St Zn
14	319 9116	2	Kegelrollenlager	Bearing	30206.
15	323 6345	1	Schmiernippel	Grease nipple	LAM 6 DIN71412
16	323 7641	1	Dichtung	Seal	D120/65x1,6
17	323 8032	2	Wellendichtring	Oil seal	40x55x7 BA
18	447 8882	1	Nabe	Hub	668 A
19	547 8883	1	Lagerung	Bearing	668A 2x30206
20	215 1636	1	Achse	Axle	D50/40/30x128



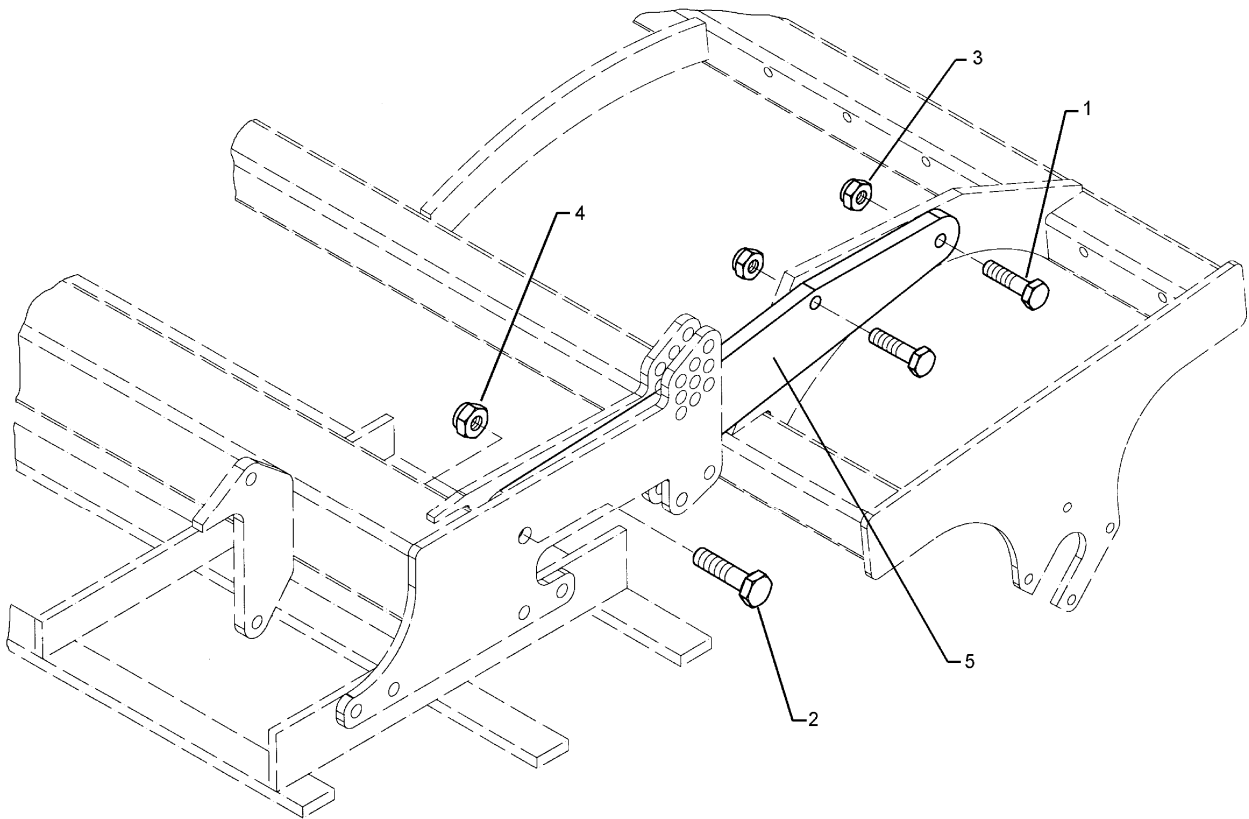
06.04

Pos.	Art.-Nr.	Stk.	Artikeltext / Description		Abmessung
1	301 4019	2	Sechskantschraube DIN931-A	Bolt	M16x110-8.8
2	303 0935	2	Sicherungsmutter	Selflocking nut	DIN985-NM16-8 Zn
3	311 8605	1	Federstecker	Spring pin	5 DIN11024 Zn
4	313 8140	1	Bolzen mit Griff	Pin with grip	GB D16x50,8/70 Zn
5	457 2437	1	Halmführung	Stalk guiding	60x60x7,1 21,5/62 LI
6	301 6123	6	Senkschraube DIN7991-A	Countersunk bolt	M10x30-10.9
7	303 0933	6	Sicherungsmutter	Selflocking nut	DIN985-NM10-8 Zn
8	323 0410	1	Schutzkappe	Cap	D81/77/40x18x2
9	349 0458	1	Hohlscheibe	Hollow disc	D450/100x5
10	457 2439	1	Scheibenträger Zuführscheibe	Disc carrier	60x20x504 D50 Li
11	303 0193	1	Kronenmutter	Castle nut	DIN937-M24x1,5-22H
12	305 8924	2	Sicherungsring	Securing ring	62x2 DIN472
13	311 7613	1	Splint	Peg	3,2x40 DIN94-St Zn
14	319 9116	2	Kegelrollenlager	Bearing	30206.
15	323 6345	1	Schmiernippel	Grease nipple	LAM 6 DIN71412
16	323 7641	1	Dichtung	Seal	D120/65x1,6
17	323 8032	2	Wellendichtring	Oil seal	40x55x7 BA
18	447 8882	1	Nabe	Hub	668 A
19	547 8883	1	Lagerung	Bearing	668A 2x30206
20	215 1636	1	Achse	Axle	D50/40/30x128



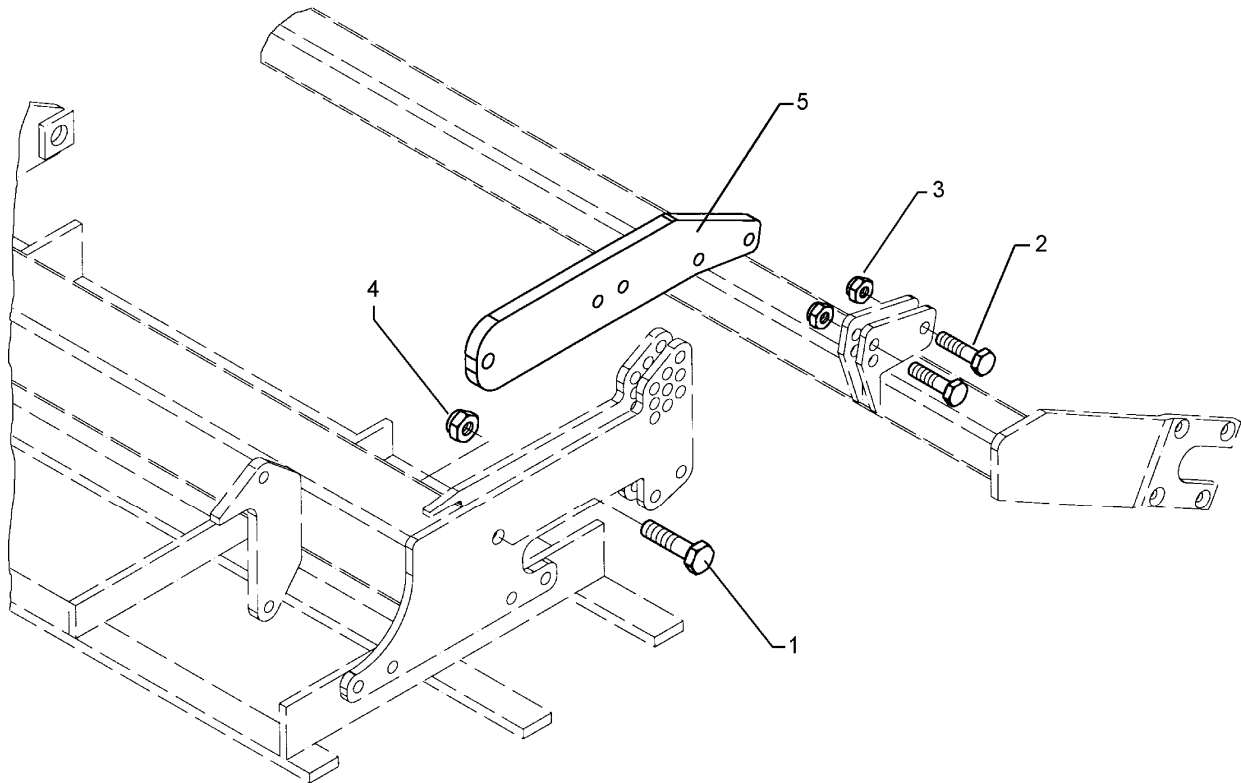
06.04

Pos.	Art.-Nr.	Stk.	Artikeltext / Description		Abmessung
1	301 3069	8	Sechskantschraube DIN931-A	Bolt	M8x40-8.8
2	301 3918	4	Sechskantschraube DIN931-A	Bolt	M16x80-8.8
3	303 0932	8	Sicherungsmutter	Selflocking nut	DIN985-NM8-8 Zn
4	303 0935	4	Sicherungsmutter	Selflocking nut	DIN985-NM16-8 Zn
5	305 6164	8	Scheibe	Washer	D35/20,5x5
6	311 8604	2	Federstecker	Spring pin	4 DIN11024 Zn
7	317 3328	8	Einspannbuchse	Expansion bush	EG16/20x20-DIN1498
8	422 0226	4	Führungs-U	U-guiding	60x12x515 22-218 D16
9	422 0238	1	Verbindungsstange	Connecting rod	Zirkon 9/500-K RE
10	422 0239	1	Verbindungsstange	Connecting rod	Zirkon 9/500-K LI
11	422 0232	2	Verstellplatte	Adjuster plate	16x115x293
12	422 0233	2	Verstellplatte	Adjuster plate	16x115x296



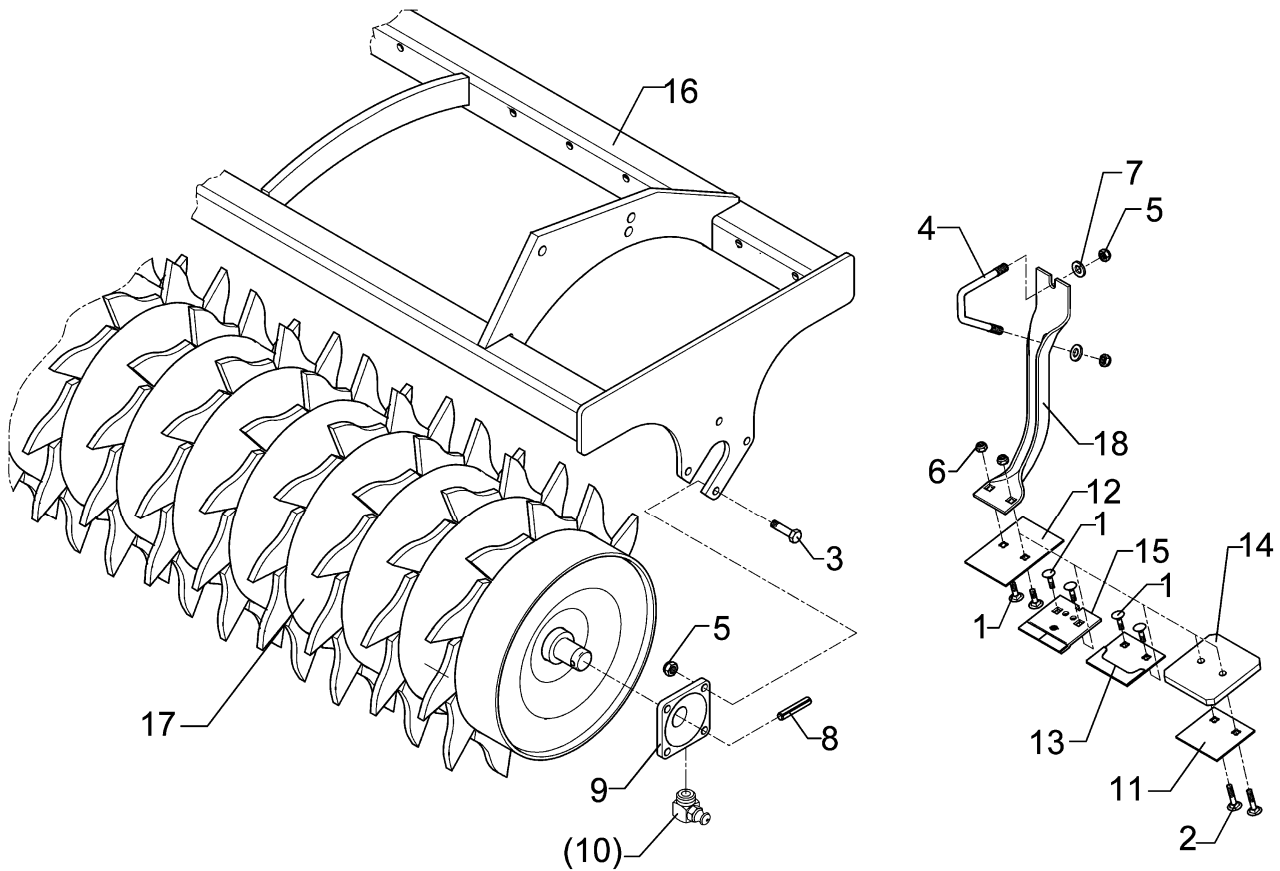
06.04

Pos.	Art.-Nr.	Stk.	Artikeltext / Description		Abmessung
1	301 5385	4	Sechskantschraube spz.	Bolt	M16x55-10.9
2	301 4601	2	Sechskantschraube spz.	Bolt	M20x70-10.9
3	303 0935	4	Sicherungsmutter	Selflocking nut	DIN985-NM16-8 Zn
4	303 0936	2	Sicherungsmutter	Selflocking nut	DIN985-NM20-8 Zn
5	422 2893	2	Träger	Carrier	TPW+ZPW500-Quarz 7



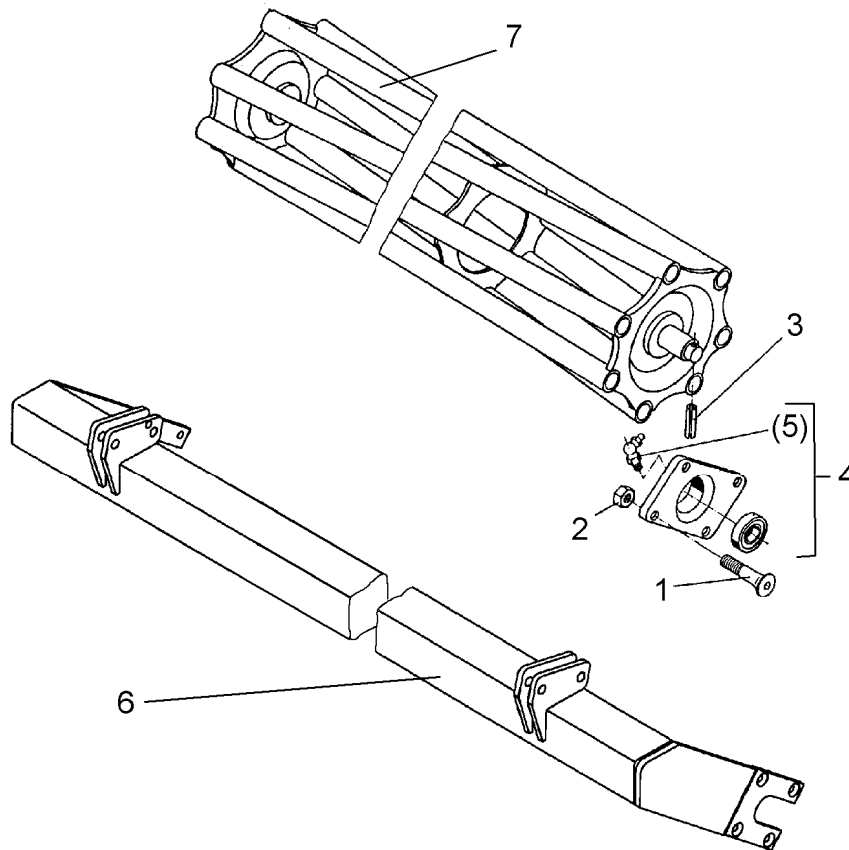
06.04

Pos.	Art.-Nr.	Stk.	Artikeltext / Description		Abmessung
1	301 4601	2	Sechskantschraube spz.	Bolt	M20x70-10.9
2	301 3838	4	Sechskantschraube DIN931-A	Bolt	M16x60-8.8
3	303 0935	4	Sicherungsmutter	Selflocking nut	DIN985-NM16-8 Zn
4	303 0936	2	Sicherungsmutter	Selflocking nut	DIN985-NM20-8 Zn
5	422 2894	2	Träger	Carrier	RSW D540-Quarz 7



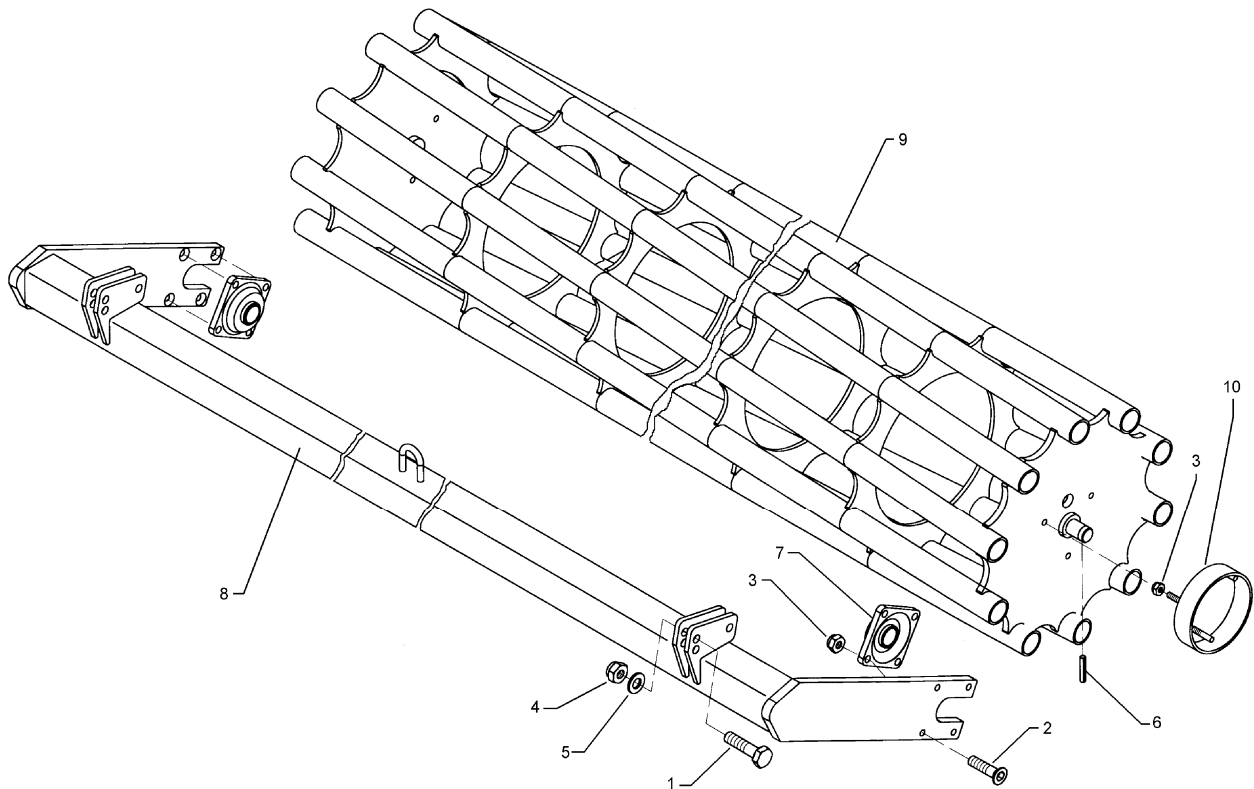
06.04

Pos.	Art.-Nr.	Stk.	Artikeltext / Description	Abmessung	
1	301 1700	2	Flachrundschaube DIN603	Bolt, cup square head	M10x20-8.8
2	301 1706	2	Flachrundschaube DIN603	Bolt, cup square head	M10x30-8.8 Zn
3	301 3348	8	Sechskantschraube DIN933	Screw	M12x40-8.8
4	301 7788	20	Bügelsschraube	U-bolt	M12/43/94/8.8 Zn
5	303 0934	48	Sicherungsmutter	Selflocking nut	DIN985-NM12-8 Zn
6	303 0970	2	Sechskantmutter	Nut	M10 DIN934-8
7	305 6136	40	Scheibe	Washer	13/25x3 DIN1441-St
8	309 6072	2	Spannhülse	Expansion bush	8x40-DIN1481 Zn
9	319 9365	2	Flanschlager-Gehäuseeinheit	Bearing cpl.	RCJ 35 35x118x39,9
10	323 6360	2	Schmiernippel	Grease nipple	R1/8
11	349 2000	1	Abstreifer-Stützplatte	Scraper plate	90x3x85
12	349 2001	1	Abstreifer	Scraper	90x3x130
13	349 2002	1	Abstreifer aufgepanzert	Scraper, hardfaced	90x3x85
14	349 2003	1	Kunststoffabstreifer	Synthetic scraper	110x120x12
15	349 2004	1	Hartmetallabstreifer	Scraper	90x5x94
16	422 6340	1	Tragrahmen	Frame	ZPW D500-250 A
17	423 2135	1	Zahnpackerwalze	Packer roller	ZPW D500-2,5m
18	423 5905	1	Abstreiferhalter	Carrier for scraper	70x5x375-D500



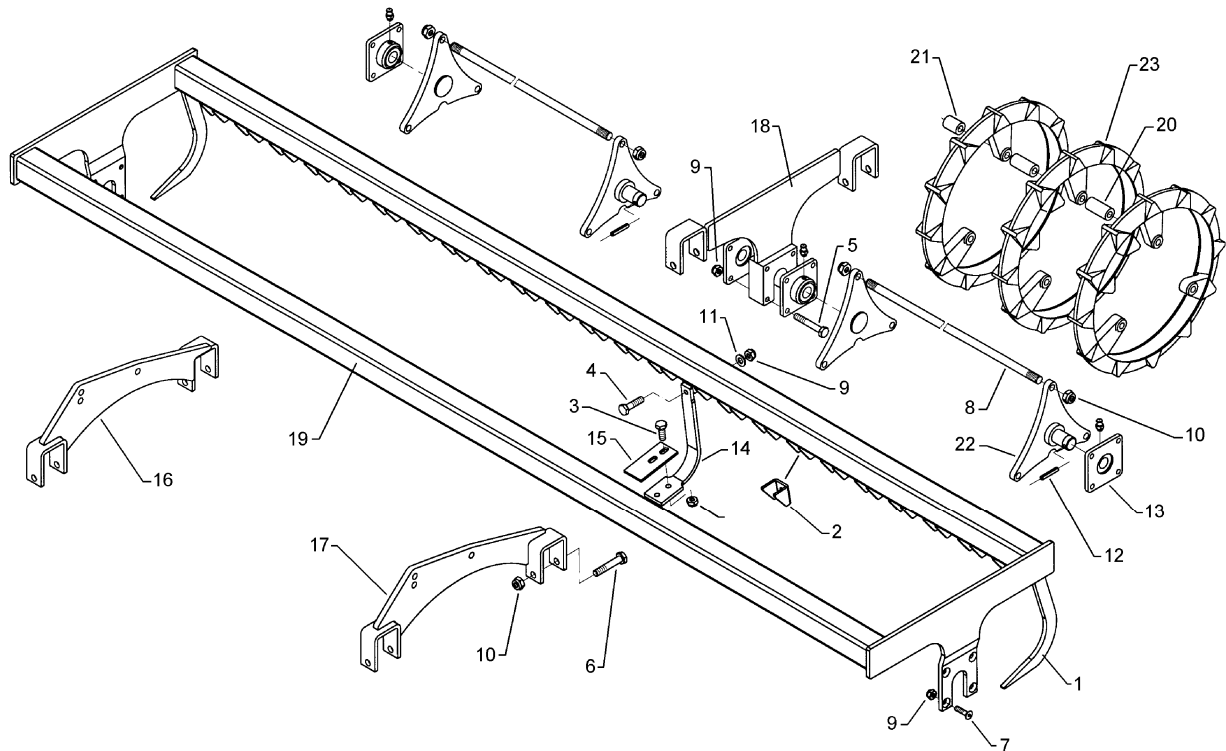
06.04

Pos.	Art.-Nr.	Stk.	Artikeltext / Description		Abmessung
1	301 6130	8	Senkschraube DIN7991-A	Countersunk bolt	M12x40-10.9
2	303 0934	8	Sicherungsmutter	Selflocking nut	DIN985-NM12-8 Zn
3	309 6072	2	Spannhülse	Expansion bush	8x40-DIN1481 Zn
4	319 9365	2	Flanschlager-Gehäuseeinheit	Bearing cpl.	RCJ 35 35x118x39,9
5	323 6360	2	Schmiernippel	Grease nipple	R1/8
6	422 6354	1	Tragrahmen	Frame	70x2498 RSW 250-540
7	423 0957	1	Rohrstabwalze	Tube bar roller	D540x2454 RE 2.50



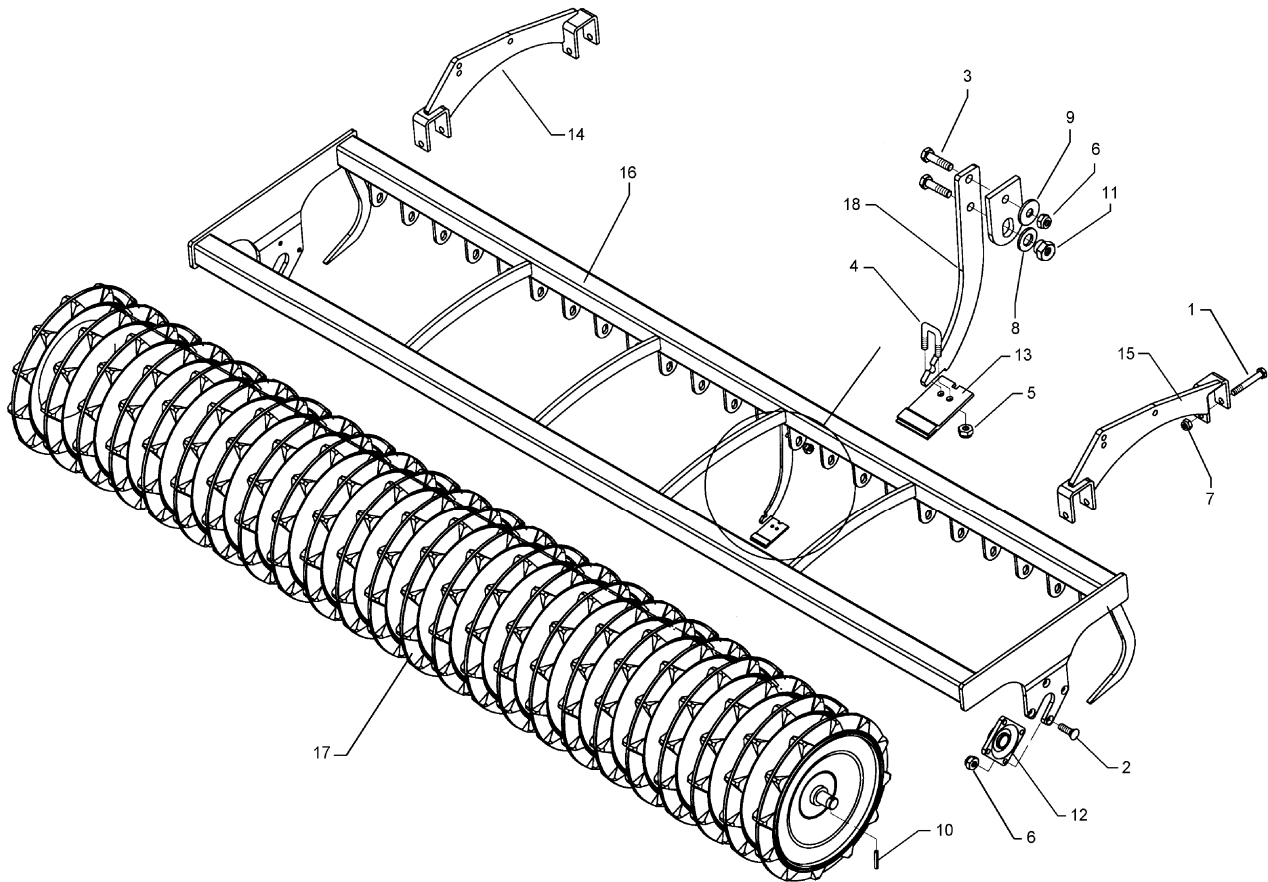
06.04

Pos.	Art.-Nr.	Stk.	Artikeltext / Description		Abmessung
1	301 3870	4	Sechskantschraube spz.	Bolt	M16x65-10.9
2	301 6132	8	Senkschraube DIN7991-A	Countersunk bolt	M12x50-10.9
3	303 0934	8	Sicherungsmutter	Selflocking nut	DIN985-NM12-8 Zn
4	303 0935	4	Sicherungsmutter	Selflocking nut	DIN985-NM16-8 Zn
5	305 6155	4	Scheibe	Washer	D30/17x6 St-37
6	309 6072	2	Spannhülse	Expansion bush	8x40-DIN1481 Zn
7	319 9365	2	Flanschlager-Gehäuseeinheit	Bearing cpl.	RCJ 35 35x118x39,9
8	422 6631	1	Tragrahmen	Frame	80 D600-2.50 Quarz 7
9	423 0980	1	Rohrstabwalze	Tube bar roller	D600-2.50 SM9K
10	423 5860	2	Wickelschutz	Guard	RSW600 D193,7x6,3x48 3xM12



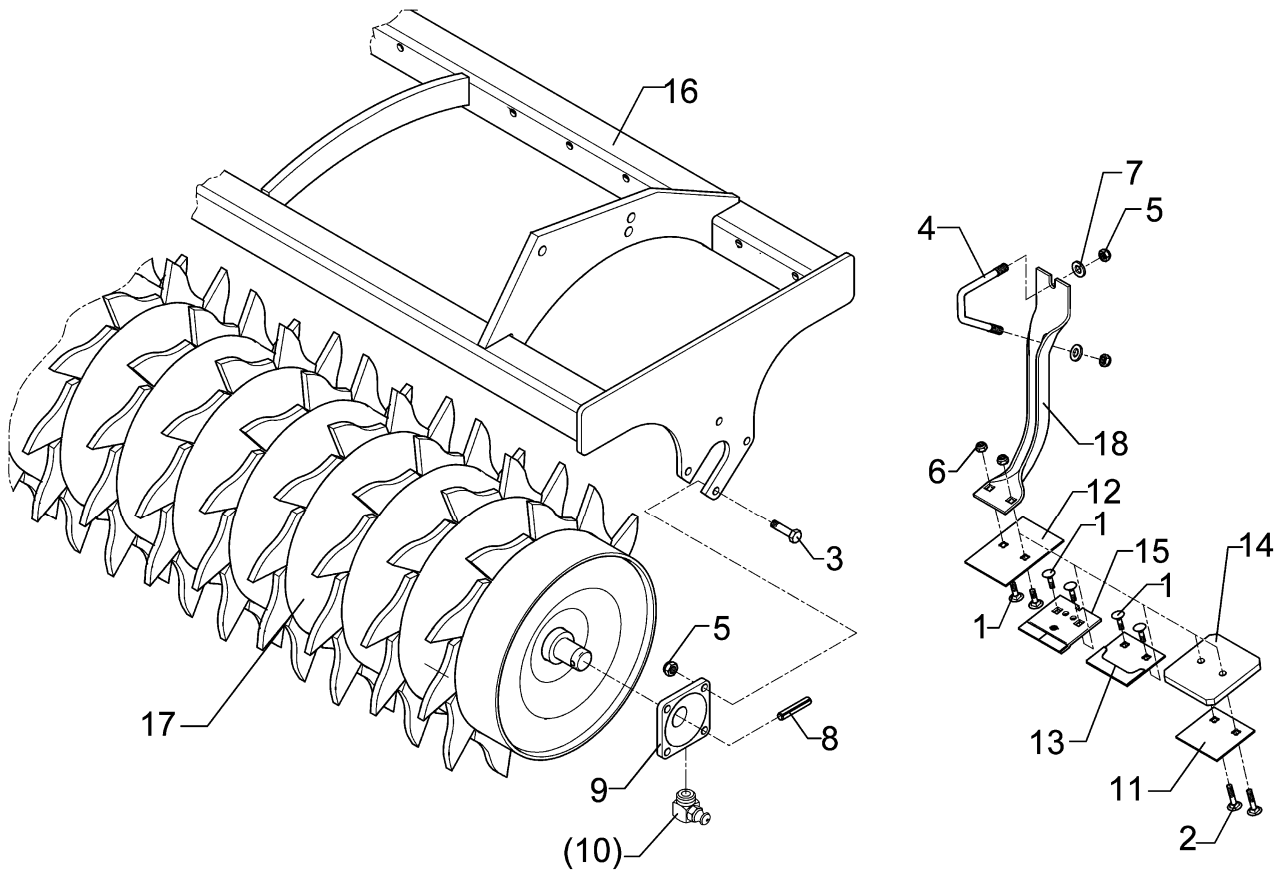
06.04

Pos.	Art.-Nr.	Stk.	Artikeltext / Description	Abmessung	
1	203 5438	2	Abstreifer	Scraper	TRW 35x12
2	203 5682	19	U	U-steel	60,8x6x132 U-36
3	301 3323	19	Sechskantschraube DIN933	Screw	M12x30-8.8
4	301 3335	19	Sechskantschraube DIN933	Screw	M12x35-10.9
5	301 3456	4	Sechskantschraube DIN931-A	Bolt	M12x90-10.9
6	301 4019	6	Sechskantschraube DIN931-A	Bolt	M16x110-8.8
7	301 6130	8	Senkschraube DIN7991-A	Countersunk bolt	M12x40-10.9
8	302 0135	6	Zugstange	Drawrod	D16x1195 2xM16x38
9	303 0934	31	Sicherungsmutter	Selflocking nut	DIN985-NM12-8 Zn
10	303 0935	18	Sicherungsmutter	Selflocking nut	DIN985-NM16-8 Zn
11	305 6166	19	Scheibe	Washer	13/35x5
12	309 6072	4	Spannhülse	Expansion bush	8x40-DIN1481 Zn
13	319 9365	4	Flanschlager-Gehäuseeinheit	Bearing cpl.	RCJ 35 35x118x39,9
14	349 2025	19	Abstreifer zur TRP-Walze	Scraper	60/35/32x10x388,5
15	349 2029	19	Abstreifer zur TRW-Walze	Scraper	60x6x130
16	422 2916	1	Tragplatte	Support plate	RE TRW
17	422 2917	1	Tragplatte	Support plate	LI TRW
18	422 2918	1	Tragplatte	Support plate	MI TRW
19	422 6727	1	Tragrahmen	Frame	TRW D500-250-B-20R
20	423 8865	42	Distanzrohr	Distance tube	31,8x7,1x90 St52
21	423 8866	12	Distanzrohr	Distance tube	31,8x7,1x74 St52
22	423 8891	4	Sternscheibe	Star disc	D305/275/35x16
23	423 9042	20	Trapezring	Trapezring	D500x52 3xD17



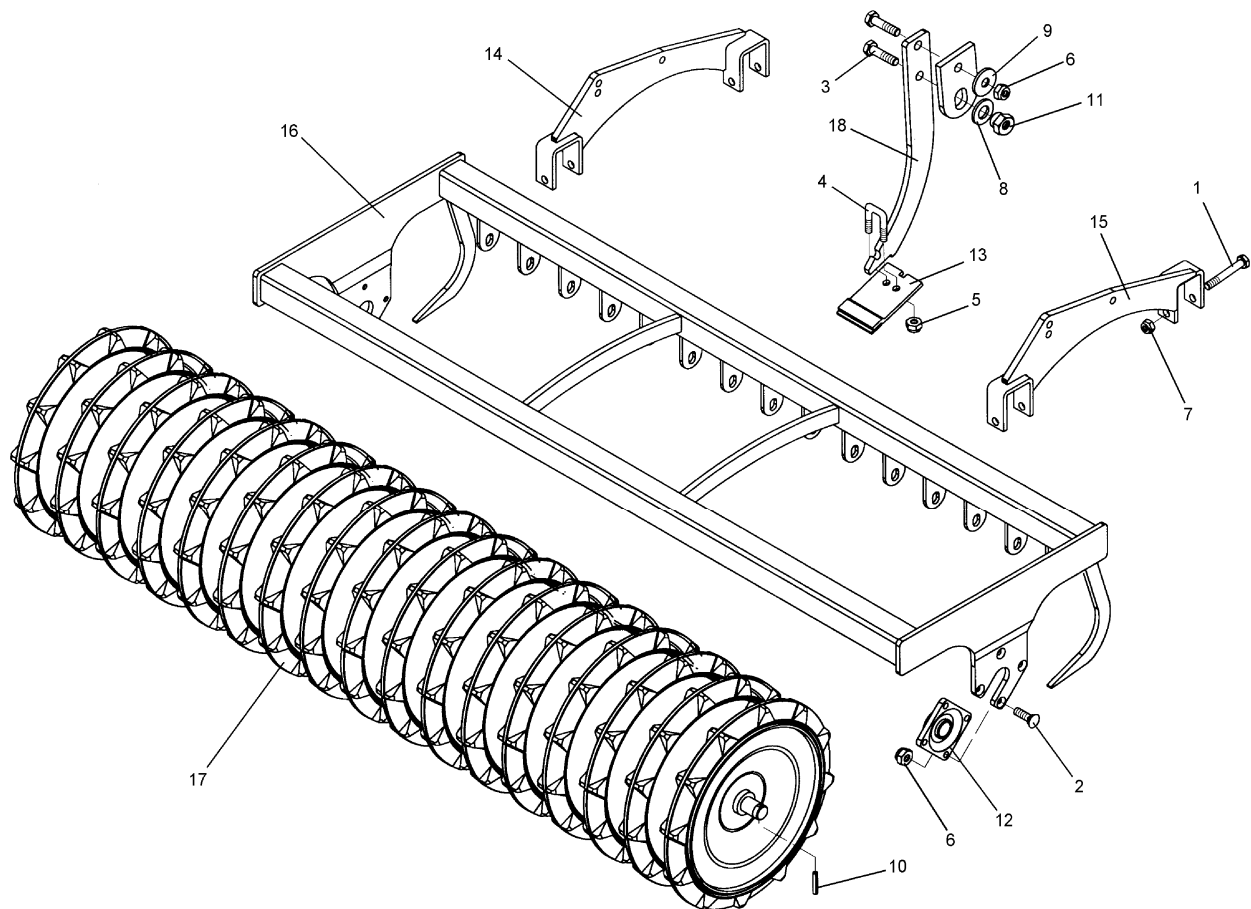
06.04

Pos.	Art.-Nr.	Stk.	Artikeltext / Description		Abmessung
1	301 4019	4	Sechskantschraube DIN931-A	Bolt	M16x110-8.8
2	301 6130	8	Senkschraube DIN7991-A	Countersunk bolt	M12x40-10.9
3	301 7334	19	Sechskantschraube DIN933	Screw	M12x35-8.8 Zn
4	301 7760	19	Bügelsschraube	U-bolt	M8/17/26/8.8 Zn
5	303 0932	38	Sicherungsmutter	Selflocking nut	DIN985-NM8-8 Zn
6	303 0934	27	Sicherungsmutter	Selflocking nut	DIN985-NM12-8 Zn
7	303 0935	4	Sicherungsmutter	Selflocking nut	DIN985-NM16-8 Zn
8	305 6010	19	Scheibe	Washer	D20,5/28x3 Zn
9	305 6166	19	Scheibe	Washer	13/35x5
10	309 6072	2	Spannhülse	Expansion bush	8x40-DIN1481 Zn
11	317 7699	19	Exzenter	Eccentric	SW24/20-M12/E2
12	319 9365	2	Flanschlager-Gehäuseeinheit	Bearing cpl.	RCJ 35 35x118x39,9
13	349 2005	19	Hartmetallabstreifer	Scraper	60x5x94
14	422 2916	1	Tragplatte	Support plate	RE TRW
15	422 2917	1	Tragplatte	Support plate	LI TRW
16	422 6738	1	Tragrahmen	Frame	TPW D500-250-20R125
17	423 2142	1	Trapezpackerwalze	Trapeze packer roller	TPW D500-250-20R125
18	423 5906	19	Abstreiferhalter	Carrier for scraper	40x8x312



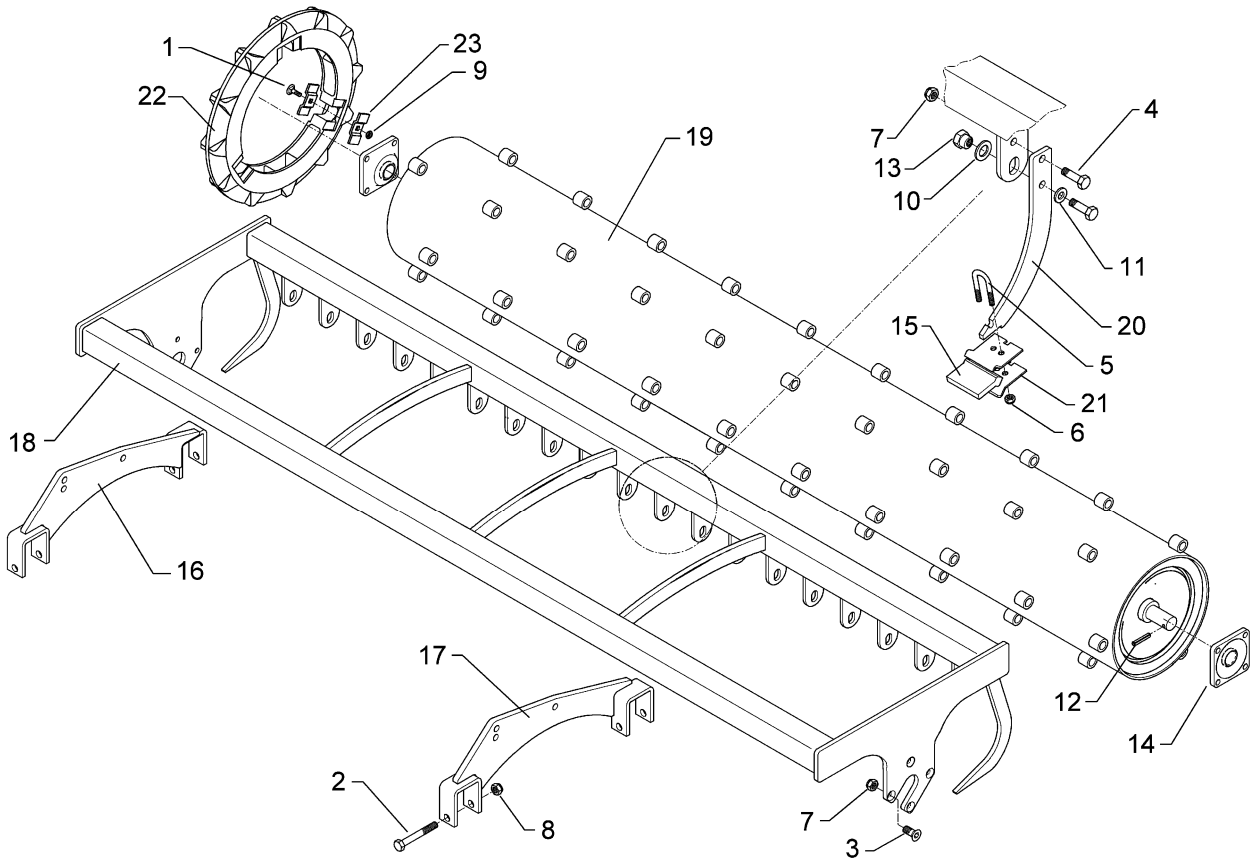
06.04

Pos.	Art.-Nr.	Stk.	Artikeltext / Description	Abmessung	
1	301 1700	2	Flachrundschaube DIN603	Bolt, cup square head	M10x20-8.8
2	301 1706	2	Flachrundschaube DIN603	Bolt, cup square head	M10x30-8.8 Zn
3	301 3348	8	Sechskantschraube DIN933	Screw	M12x40-8.8
4	301 7788	20	Bügelsschraube	U-bolt	M12/43/94/8.8 Zn
5	303 0934	48	Sicherungsmutter	Selflocking nut	DIN985-NM12-8 Zn
6	303 0970	2	Sechskantmutter	Nut	M10 DIN934-8
7	305 6136	40	Scheibe	Washer	13/25x3 DIN1441-St
8	309 6072	2	Spannhülse	Expansion bush	8x40-DIN1481 Zn
9	319 9365	2	Flanschlager-Gehäuseeinheit	Bearing cpl.	RCJ 35 35x118x39,9
11	349 2000	1	Abstreifer-Stützplatte	Scraper plate	90x3x85
12	349 2001	1	Abstreifer	Scraper	90x3x130
13	349 2002	1	Abstreifer aufgepanzert	Scraper, hardfaced	90x3x85
14	349 2003	1	Kunststoffabstreifer	Synthetic scraper	110x120x12
15	349 2004	1	Hartmetallabstreifer	Scraper	90x5x94
16	422 6340	1	Tragrahmen	Frame	ZPW D500-250 A
17	423 2135	1	Zahnpackerwalze	Packer roller	ZPW D500-2,5m
18	423 5901	1	Abstreiferhalter	Carrier for scraper	50x6x337-D420



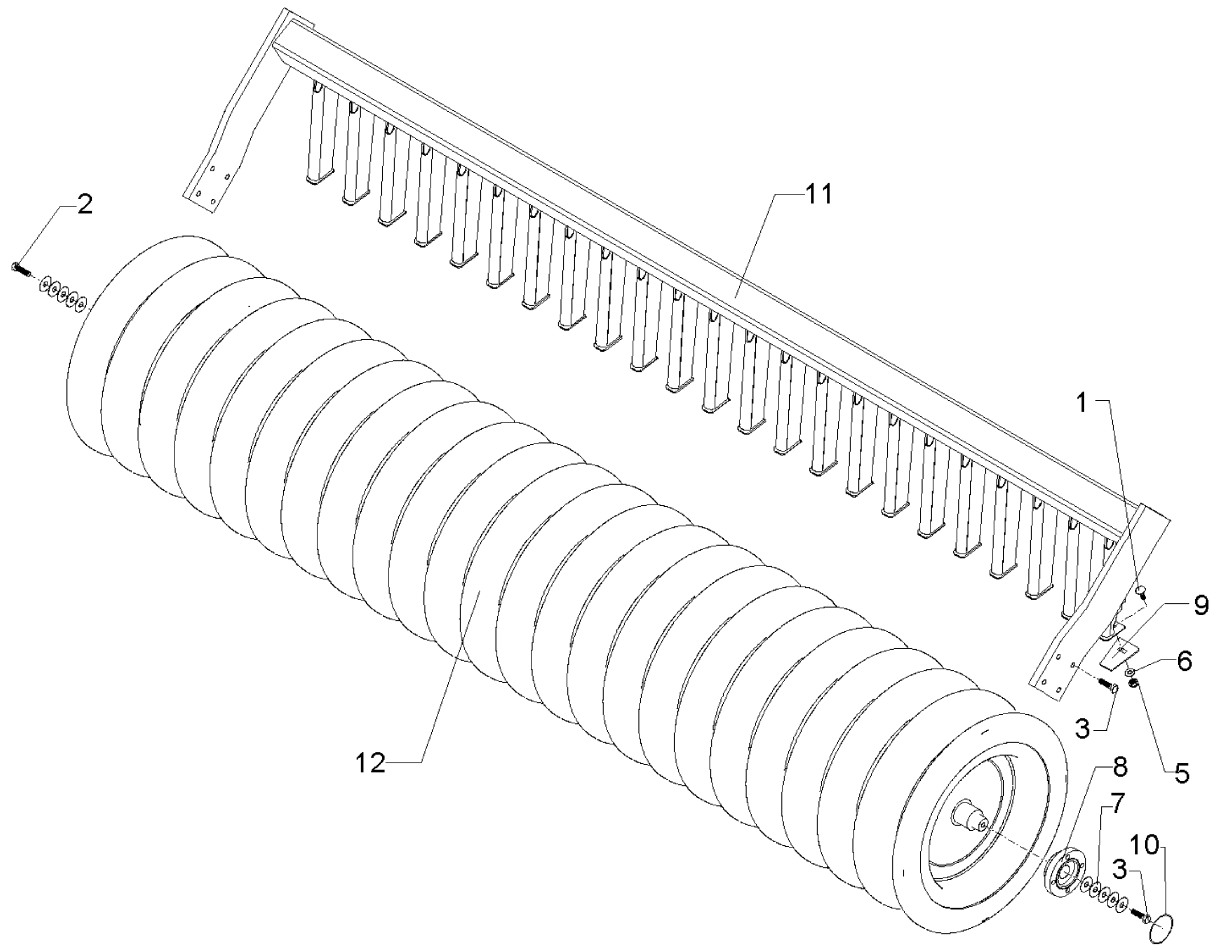
06.04

Pos.	Art.-Nr.	Stk.	Artikeltext / Description	Abmessung	
1	301 4019	4	Sechskantschraube DIN931-A	Bolt	M16x110-8.8
2	301 6130	8	Senkschraube DIN7991-A	Countersunk bolt	M12x40-10.9
3	301 7334	16	Sechskantschraube DIN933	Screw	M12x35-8.8 Zn
4	301 7760	16	Bügelsschraube	U-bolt	M8/17/26/8.8 Zn
5	303 0932	32	Sicherungsmutter	Selflocking nut	DIN985-NM8-8 Zn
6	303 0934	24	Sicherungsmutter	Selflocking nut	DIN985-NM12-8 Zn
7	303 0935	4	Sicherungsmutter	Selflocking nut	DIN985-NM16-8 Zn
8	305 6010	16	Scheibe	Washer	D20,5/28x3 Zn
9	305 6166	16	Scheibe	Washer	13/35x5
10	309 6072	2	Spannhülse	Expansion bush	8x40-DIN1481 Zn
11	317 7699	16	Exzenter	Eccentric	SW24/20-M12/E2
12	319 9365	2	Flanschlager-Gehäuseeinheit	Bearing cpl.	RCJ 35 35x118x39,9
13	349 2004	16	Hartmetallabstreifer	Scraper	90x5x94
14	422 2916	1	Tragplatte	Support plate	RE TRW
15	422 2917	1	Tragplatte	Support plate	LI TRW
16	422 6751	1	Tragrahmen	Frame	TPW D500-250-17R150
17	423 2149	1	Trapezpackerwalze	Trapeze packer roller	TPW D500-250-17R150
18	423 5906	16	Abstreiferhalter	Carrier for scraper	40x8x312



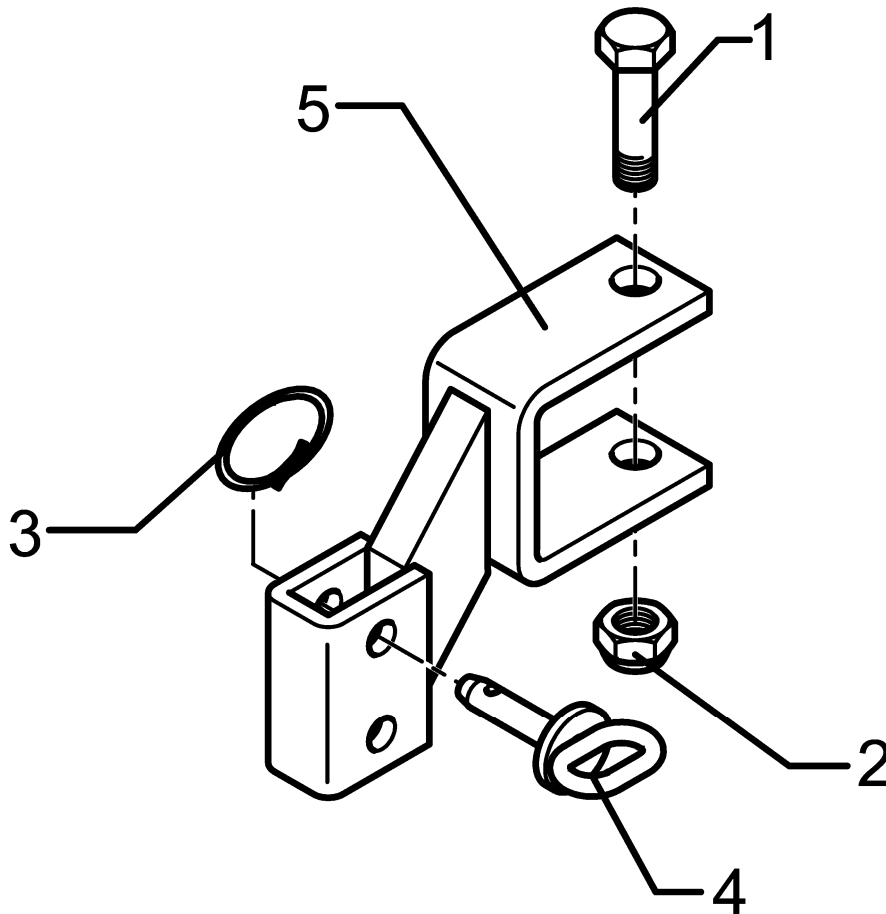
06.04

Pos.	Art.-Nr.	Stk.	Artikeltext / Description	Abmessung	
1	301 1719	60	Flachrundschaube DIN603	Bolt, cup square head	M10x47-8.8 Zn
2	301 4019	4	Sechskantschraube DIN931-A	Bolt	M16x110-8.8
3	301 6130	8	Senkschraube DIN7991-A	Countersunk bolt	M12x40-10.9
4	301 7334	19	Sechskantschraube DIN933	Screw	M12x35-8.8 Zn
5	301 7760	19	Bügel schraube	U-bolt	M8/17/26/8.8 Zn
6	303 0932	38	Sicherungsmutter	Selflocking nut	DIN985-NM8-8 Zn
7	303 0934	27	Sicherungsmutter	Selflocking nut	DIN985-NM12-8 Zn
8	303 0935	4	Sicherungsmutter	Selflocking nut	DIN985-NM16-8 Zn
9	303 0951	60	Sechskantmutter	Nut	BM10 DIN439-8 Zn
10	305 6010	19	Scheibe	Washer	D20,5/28x3 Zn
11	305 6166	19	Scheibe	Washer	13/35x5
12	309 6072	2	Spannhülse	Expansion bush	8x40-DIN1481 Zn
13	317 7699	19	Exzenter	Eccentric	SW24/20-M12/E2
14	319 9365	2	Flanschlager-Gehäuseeinheit	Bearing cpl.	RCJ 35 35x118x39,9
15	349 2007	19	Kunststoffabstreifer	Synthetic scraper	68x53,5x10 TSW
16	422 2916	1	Tragplatte	Support plate	RE TRW
17	422 2917	1	Tragplatte	Support plate	LI TRW
18	422 6738	1	Tragrahmen	Frame	TPW D500-250-20R125
19	423 2163	1	Trapezscheibenwalze	Trapeze disc roller	TSW D500-250-20R125
20	423 5907	19	Abstreiferhalter	Carrier for scraper	40x8x287
21	423 5908	38	Klemmplatte	Clamping plate	60x3x66 2xD8,5
22	423 9043	20	Trapezring	Trapezring	D500x52
23	459 4550	120	Klemmplatte	Clamping plate	35x5x78 4XVKL M10



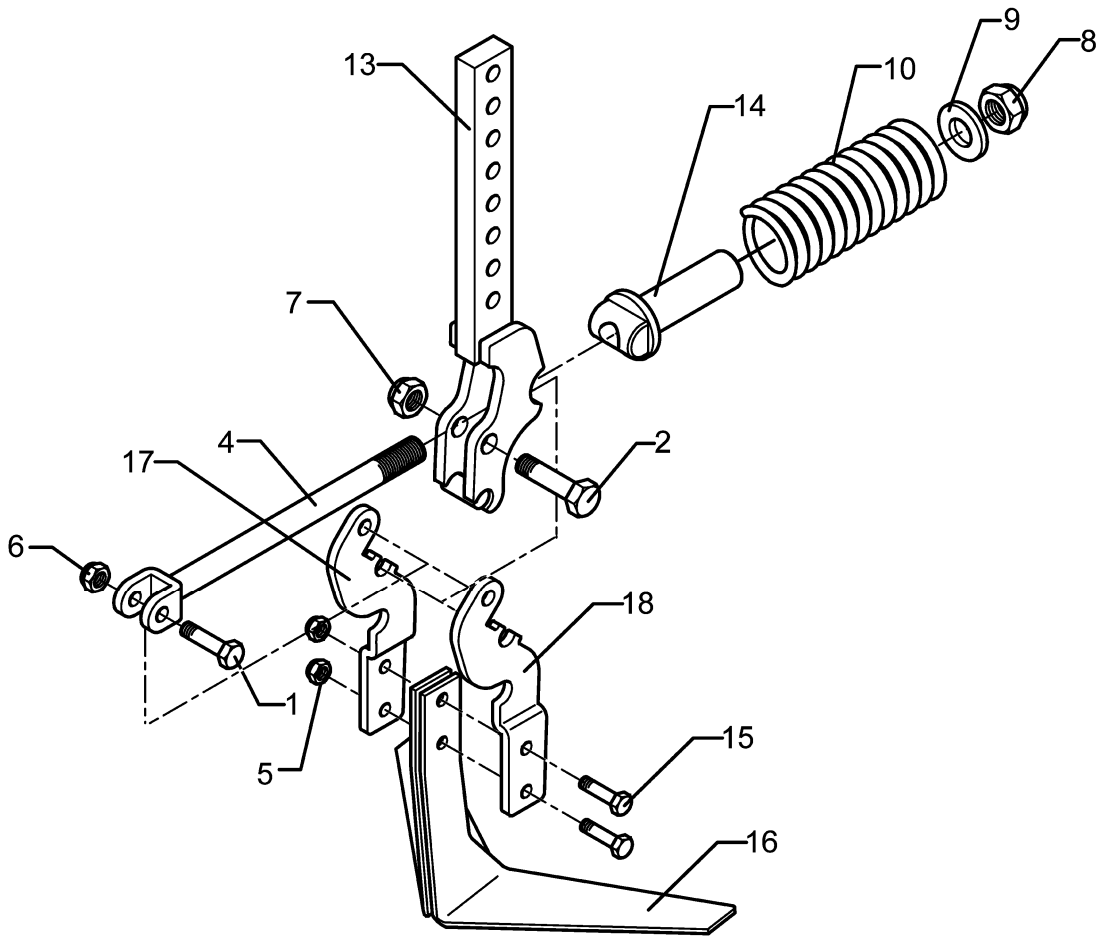
06.04

Pos.	Art.-Nr.	Stk.	Artikeltext / Description		Abmessung
1	301 1701	19	Flachrundschaube DIN603	Bolt, cup square head	M10x20-4.6 Zn
2	301 3348	9	Sechskantschraube DIN933	Screw	M12x40-8.8
3	301 3382	1	Sechskantschraube DIN933-A	Screw	M12LHx50-8.8 Zn
5	303 0933	19	Sicherungsmutter	Selflocking nut	DIN985-NM10-8 Zn
6	305 6132	19	Scheibe	Washer	D11/25x2,5 Zn
7	305 8578	10	Scheibe	Washer	D13/40x0,5 VA
8	319 9372	2	Flanschlager-Gehäuseeinheit	Bearing cpl.	RCJ 35 35x118x39,9
9	349 2009	19	Abstreifer	Scraper	72x3x90 P
10	375 1278	2	O-Ring	O-ring	80x2
11	422 6872	1	Tragrahmen	Frame	90 GRW D590-250-125
12	523 6870	1	Gummiringwalze	Rubber ring roller	GRW D590-250-20R-125



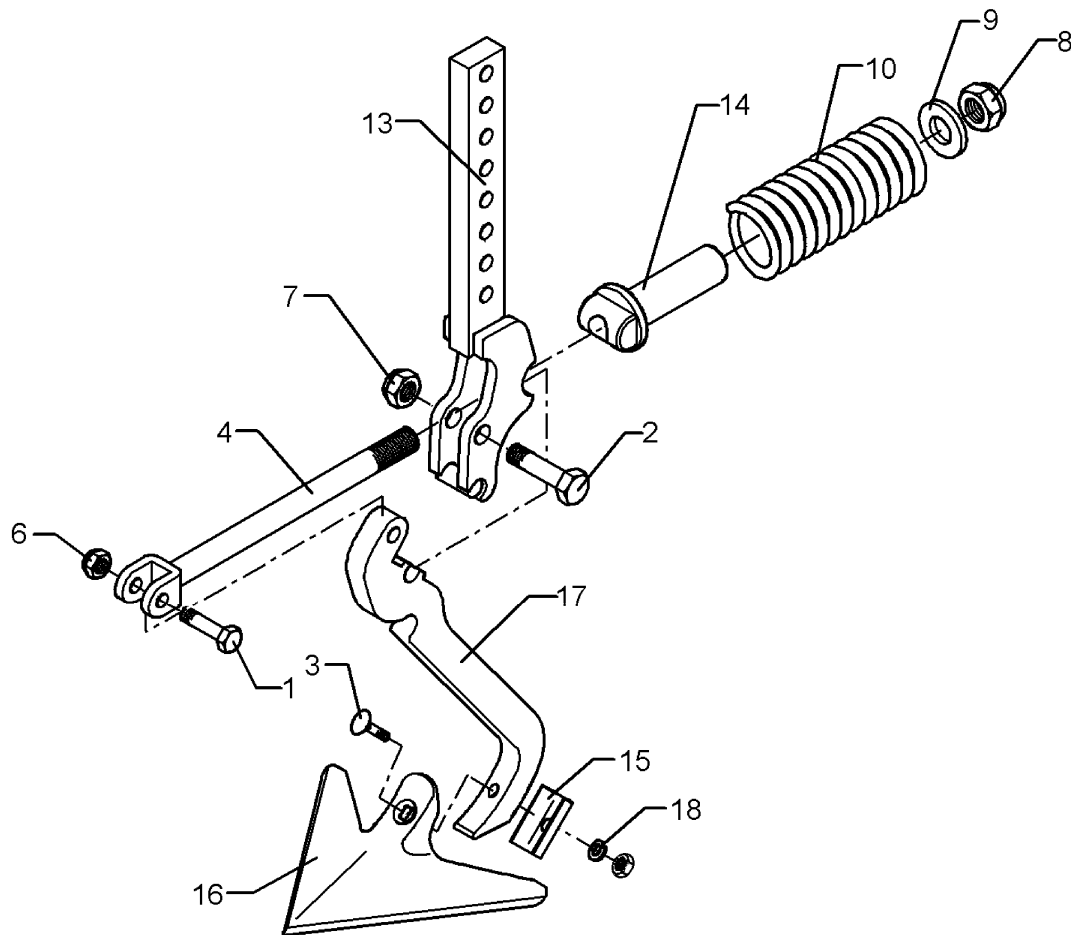
06.04

Pos.	Art.-Nr.	Stk.	Artikeltext / Description		Abmessung
1	301 4020	1	Sechskantschraube DIN931-A	Bolt	M16x110-8.8 Zn
2	303 0935	1	Sicherungsmutter	Selflocking nut	DIN985-NM16-8 Zn
3	305 8551	1	Federsicherung	Securing clip	41x3
4	313 7807	1	Bolzen mit Griff	Pin with grip	GB D12x57,5/71
5	457 2520	1	Halter zum Spurlockerer	Holder for track scraper	70x70-40x20 Zirkon



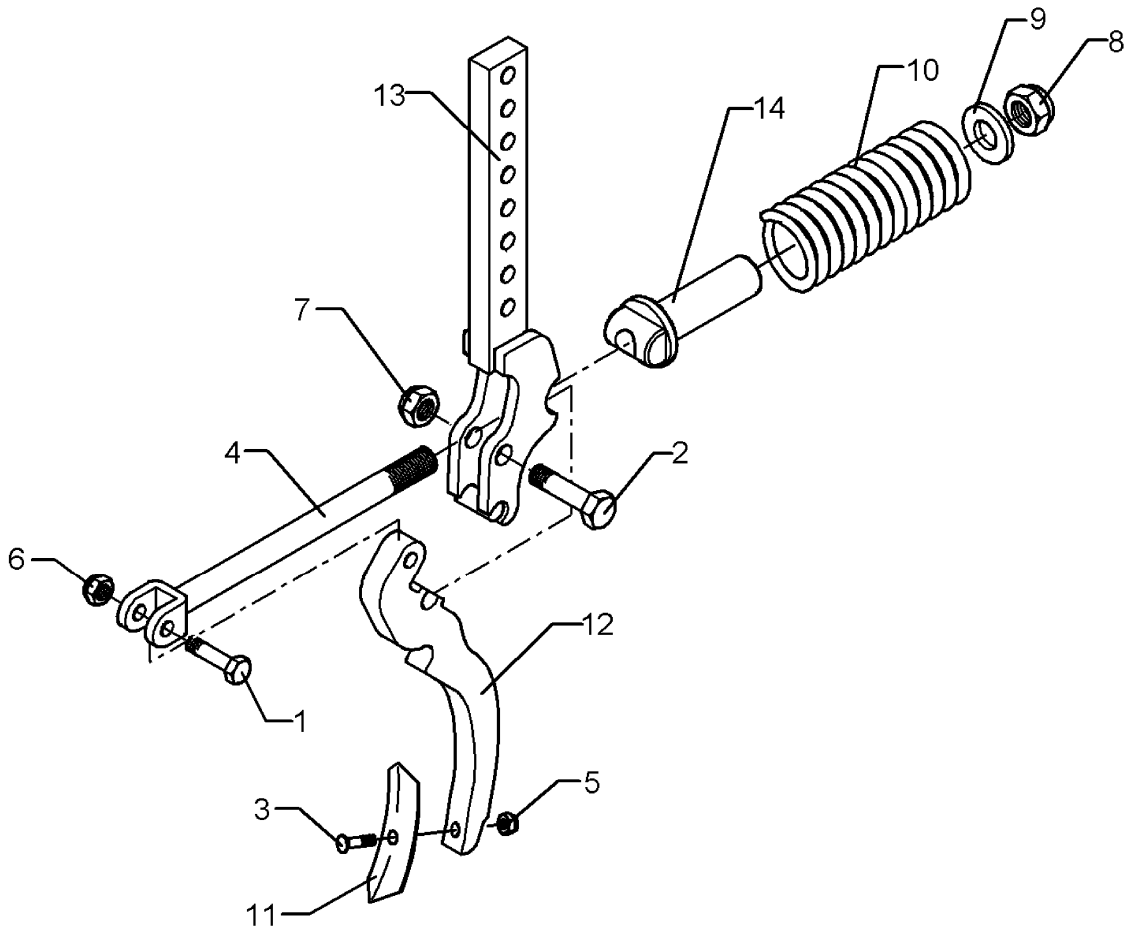
06.04

Pos.	Art.-Nr.	Stk.	Artikeltext / Description		Abmessung
1	301 3384	1	Sechskantschraube spz.	Bolt	M12x55-10.9
2	301 3779	1	Sechskantschraube spz.	Bolt	M16x60-10.9
4	302 8159	1	Spindel	Screw	M20x40-300
5	303 0933	2	Sicherungsmutter	Selflocking nut	DIN985-NM10-8 Zn
6	303 0934	1	Sicherungsmutter	Selflocking nut	DIN985-NM12-8 Zn
7	303 0935	1	Sicherungsmutter	Selflocking nut	DIN985-NM16-8 Zn
8	303 0936	1	Sicherungsmutter	Selflocking nut	DIN985-NM20-8 Zn
9	305 6268	1	Scheibe	Washer	D20,5/50x8 Zn
10	329 8409	1	Druckfeder	Spring	14x47x175
13	427 0859	1	Halter	Holder	FSÜ 2Ge
14	427 8940	1	Lager	Bearing	FSÜ
15	301 5424	2	Sechskantschraube DIN931-A	Bolt	M10x45-8.8 Zn
16	337 4361	1	Flachschar	Flat share	VS33
17	427 0860	1	Halter	Holder	RE_FSÜ
18	427 0861	1	Halter	Holder	LI-FSÜ



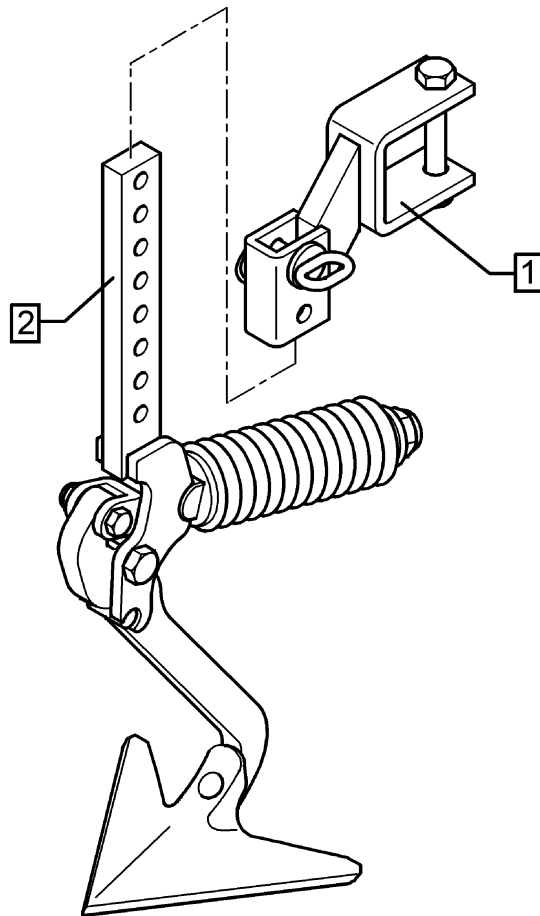
06.04

Pos.	Art.-Nr.	Stk.	Artikeltext / Description		Abmessung
1	301 3384	1	Sechskantschraube spz.	Bolt	M12x55-10.9
2	301 3779	1	Sechskantschraube spz.	Bolt	M16x60-10.9
3	301 5769	1	Senkschraube	Countersunk bolt	M10x45-12.9-MU-10
4	302 8159	1	Spindel	Screw	M20x40-300
6	303 0934	1	Sicherungsmutter	Selflocking nut	DIN985-NM12-8 Zn
7	303 0935	1	Sicherungsmutter	Selflocking nut	DIN985-NM16-8 Zn
8	303 0936	1	Sicherungsmutter	Selflocking nut	DIN985-NM20-8 Zn
9	305 6268	1	Scheibe	Washer	D20,5/50x8 Zn
10	329 8409	1	Druckfeder	Spring	14x47x175
13	427 0859	1	Halter	Holder	FSÜ 2Ge
14	427 8940	1	Lager	Bearing	FSÜ
15	305 1309	1	Sicherungsblech	Locking plate	17x1,5x50 1xD11
16	337 4356	1	Gänsefußschar	Duckfoot-share	G25 5x250
17	427 0084	1	Zinken	Tine	20x205x355 GFS
18	305 9884	1	Federring	Spring ring	10 DIN127



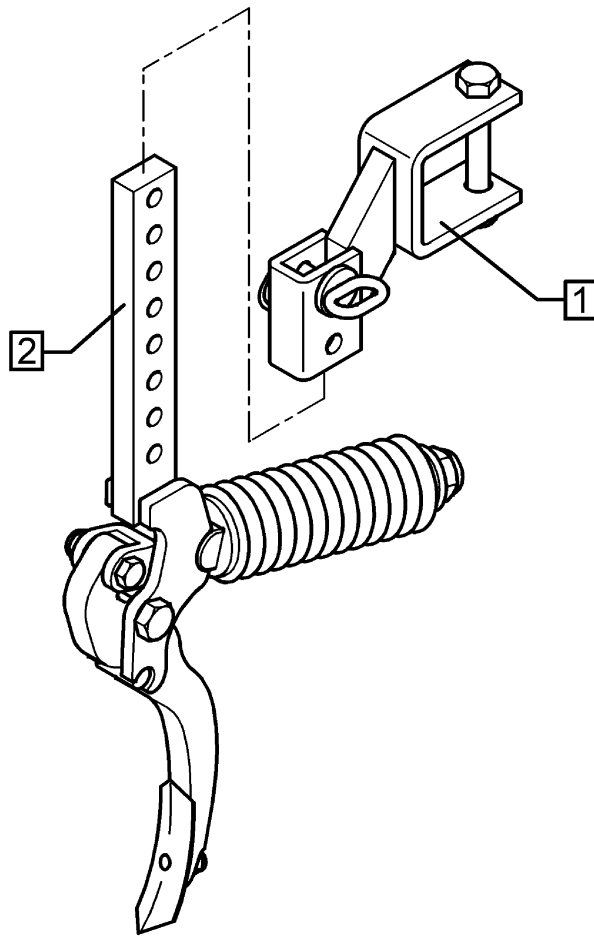
06.04

Pos.	Art.-Nr.	Stk.	Artikeltext / Description		Abmessung
1	301 3384	1	Sechskantschraube spz.	Bolt	M12x55-10.9
2	301 3779	1	Sechskantschraube spz.	Bolt	M16x60-10.9
3	301 9681	1	Planetschraube ohne Mutter	Bolt, special	M10x45-8.8
4	302 8159	1	Spindel	Screw	M20x40-300
5	303 0933	1	Sicherungsmutter	Selflocking nut	DIN985-NM10-8 Zn
6	303 0934	1	Sicherungsmutter	Selflocking nut	DIN985-NM12-8 Zn
7	303 0935	1	Sicherungsmutter	Selflocking nut	DIN985-NM16-8 Zn
8	303 0936	1	Sicherungsmutter	Selflocking nut	DIN985-NM20-8 Zn
10	329 8409	1	Druckfeder	Spring	14x47x175
11	337 5476	1	Schar	Share	S4-40x6x195
12	427 0083	1	Zinken	Tine	20x130x310 FSÜ
13	427 0859	1	Halter	Holder	FSÜ 2Ge
14	427 8940	1	Lager	Bearing	FSÜ



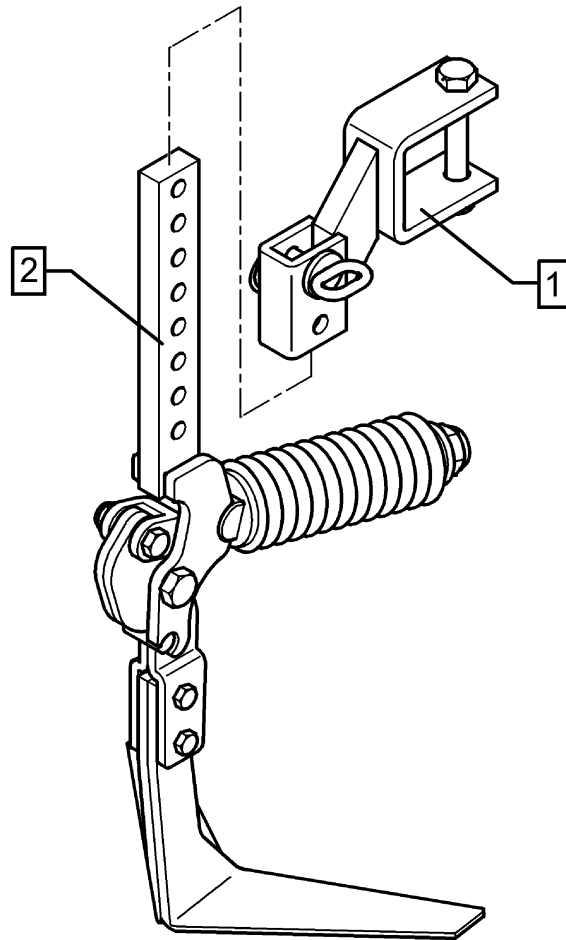
06.04

Pos.	Art.-Nr.	Stk.	Artikeltext / Description	Abmessung	
1	557 2520	1	Halter zum Spurlockerer	Holder for track scraper	FSU 70x70-40x20
2	557 5006	1	Spurlockerer ohne Halter	Track scraper	FSÜ+G25 40x20 Sy-Korund



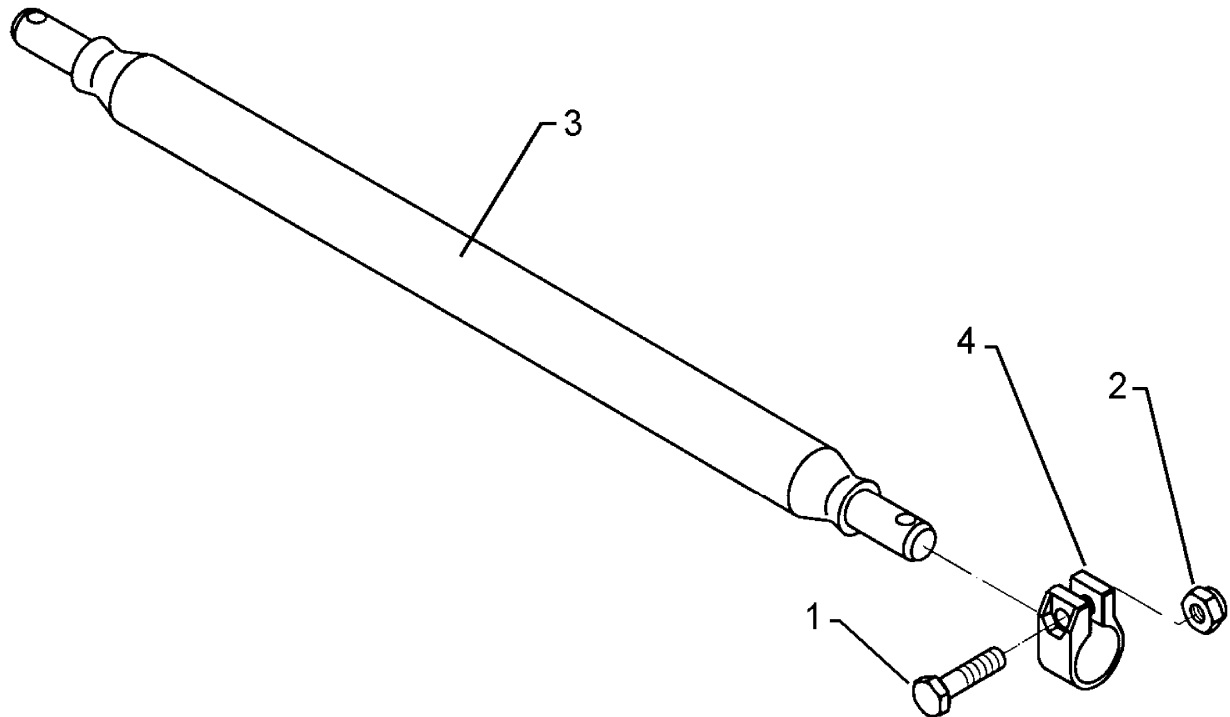
06.04

Pos.	Art.-Nr.	Stk.	Artikeltext / Description	Abmessung	
1	557 2520	1	Halter zum Spurlockerer	Holder for track scraper	FSÜ 70x70-40x20
2	557 5007	1	Spurlockerer ohne Halter	Track scraper	FSÜ P50/6 Sy-Korund



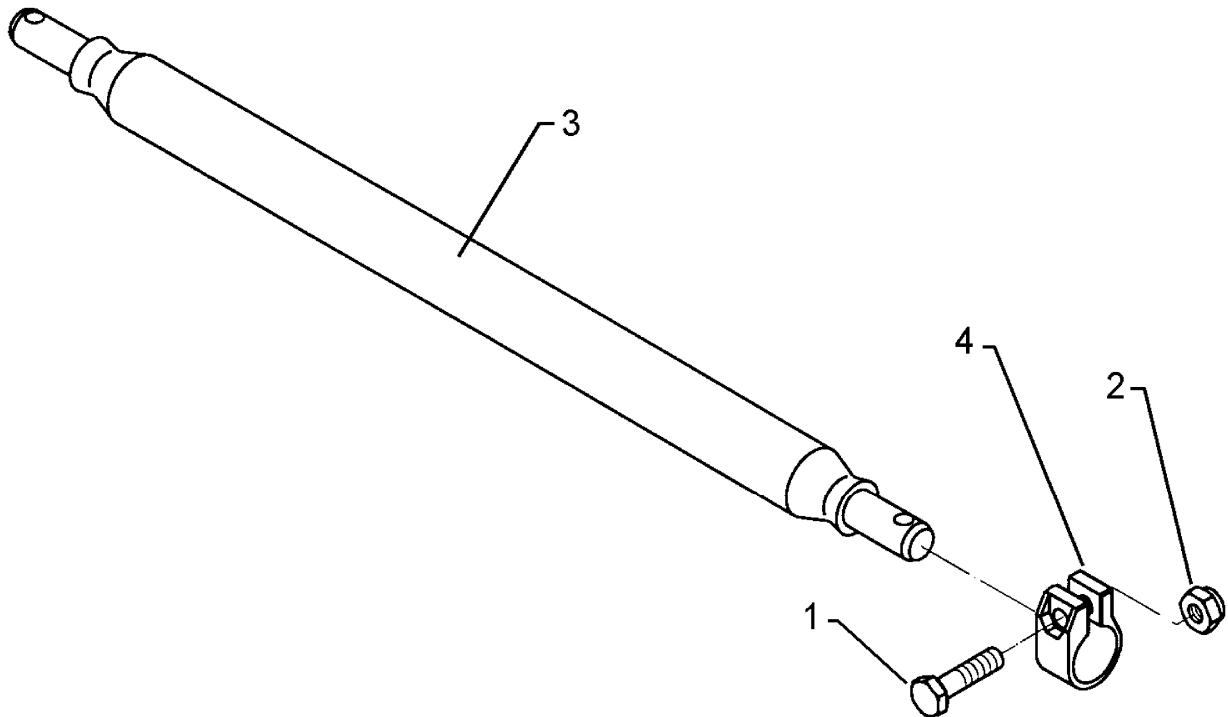
06.04

Pos.	Art.-Nr.	Stk.	Artikeltext / Description	Abmessung	
1	557 2520	1	Halter zum Spurlockerer	Holder for track scraper	FSU 70x70-40x20
2	557 4992	1	Spurlockerer	Track scraper	FSÜ-VS33 Quarz



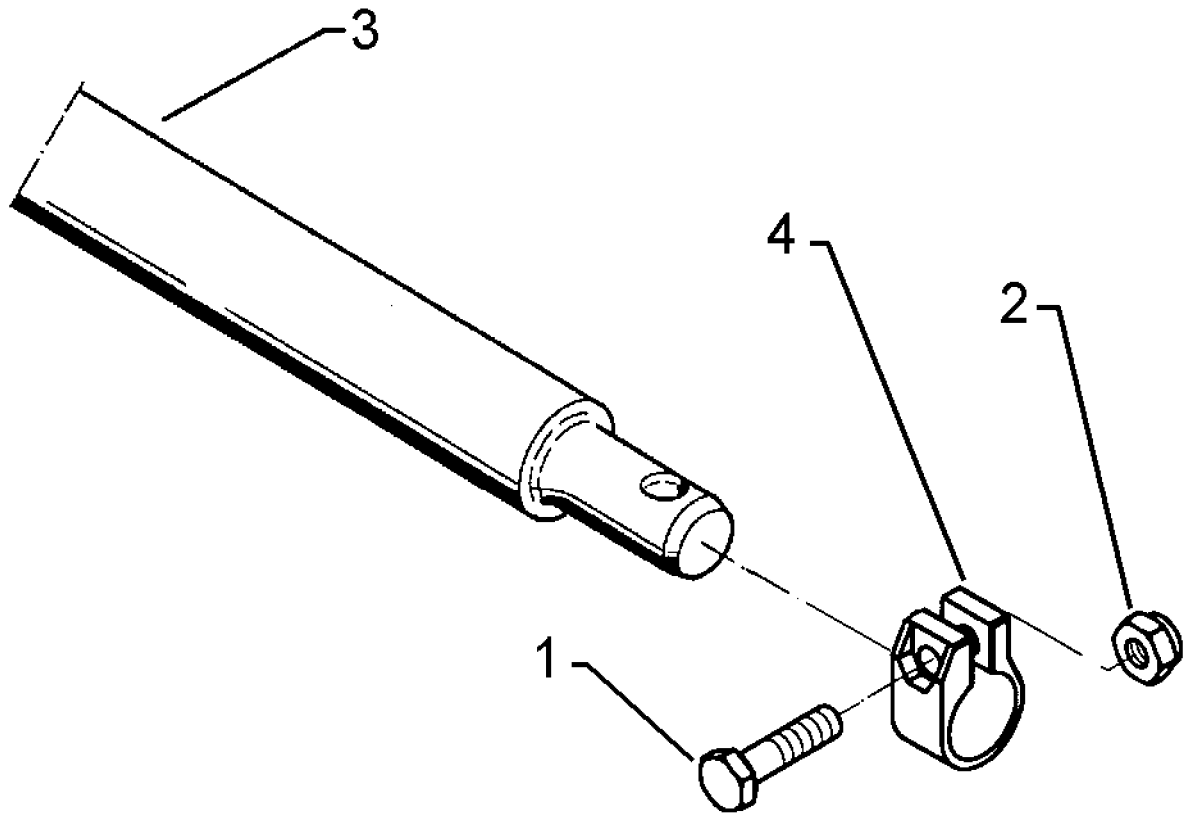
06.04

Pos.	Art.-Nr.	Stk.	Artikeltext / Description	Abmessung	
1	301 3867	2	Sechskantschraube DIN931-A	Bolt	M16x65-8.8
2	303 0935	2	Sicherungsmutter	Selflocking nut	DIN985-NM16-8 Zn
3	317 6961	2	Buchse	Bush	D69/56x65-3
4	461 7917	1	Schienenwelle	Drawbar	D55 L2 Z2
5	461 9868	2	Klemme	Clamp	D68x40



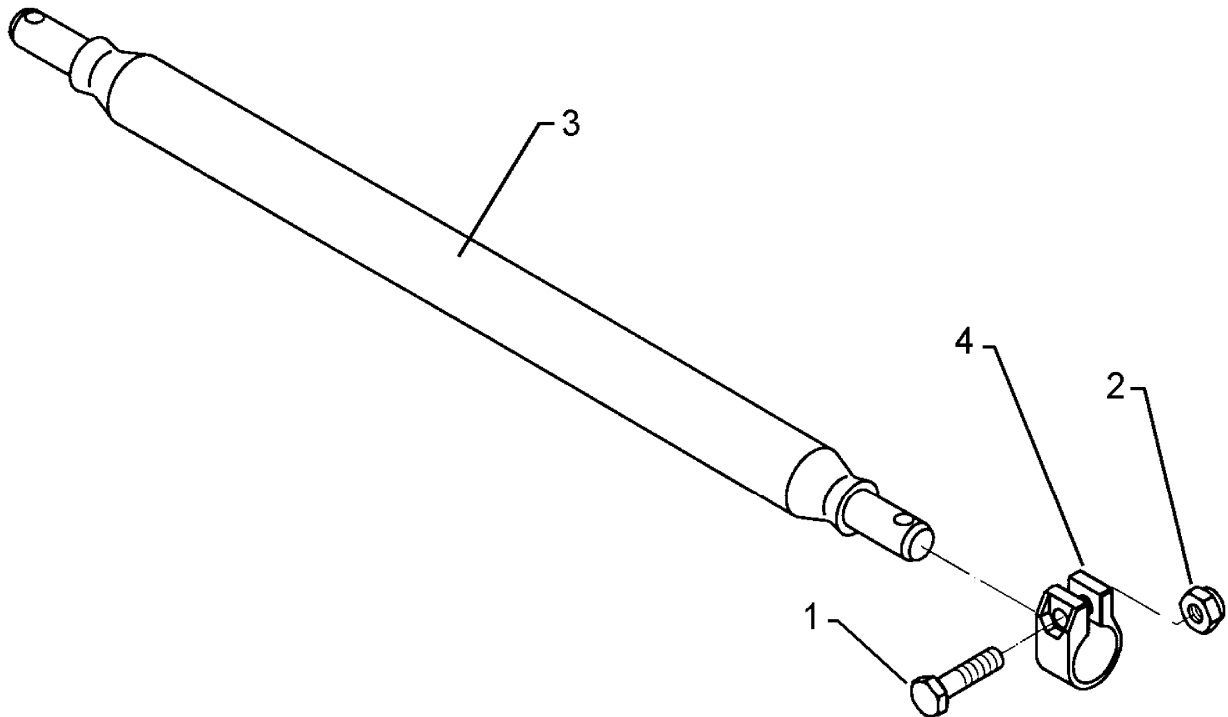
06.04

Pos.	Art.-Nr.	Stk.	Artikeltext / Description	Abmessung	
1	301 3867	2	Sechskantschraube DIN931-A	Bolt	M16x65-8.8
2	303 0935	2	Sicherungsmutter	Selflocking nut	DIN985-NM16-8 Zn
3	317 6961	2	Buchse	Bush	D69/56x65-3
4	461 7924	1	Schienenwelle	Drawbar	D55 L3 Z2
5	461 9868	2	Klemme	Clamp	D68x40



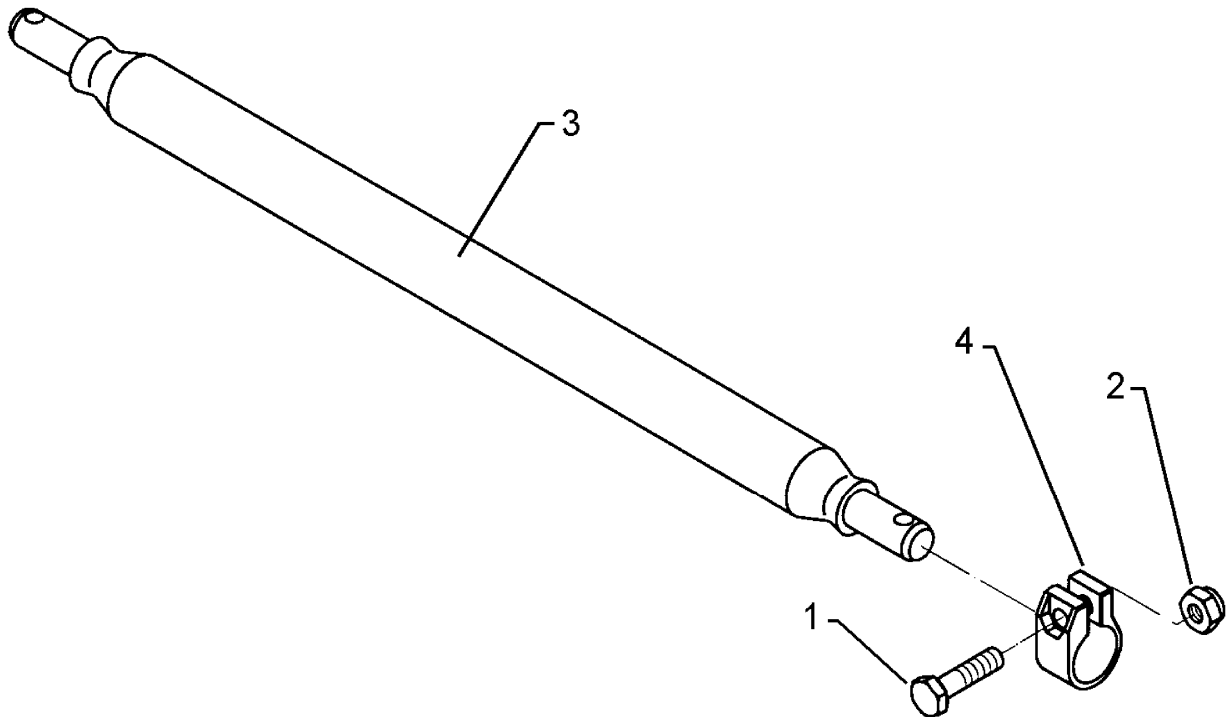
06.04

Pos.	Art.-Nr.	Stk.	Artikeltext / Description	Abmessung
1	301 3867	2	Sechskantschraube DIN931-A	Bolt
2	303 0935	2	Sicherungsmutter	Selflocking nut
3	461 7905	1	Schienenwelle	Drawbar
4	461 9868	2	Klemme	Clamp
				M16x65-8.8
				DIN985-NM16-8 Zn
				D68 L2 Z3 980g.
				D68x40



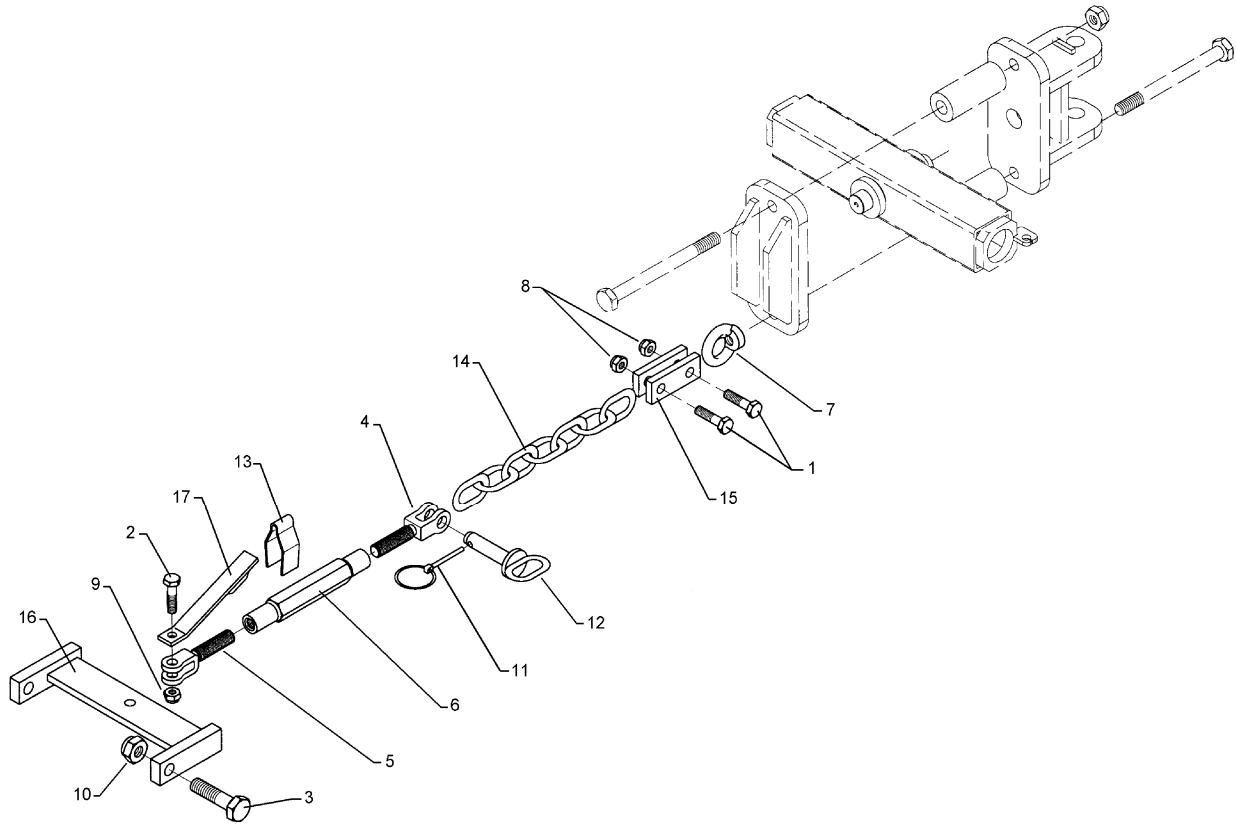
06.04

Pos.	Art.-Nr.	Stk.	Artikeltext / Description	Abmessung
1	301 3867	2	Sechskantschraube DIN931-A	Bolt
2	303 0935	2	Sicherungsmutter	Selflocking nut
3	461 7925	1	Schienenwelle	Drawbar
4	461 9868	2	Klemme	Clamp
				M16x65-8.8
				DIN985-NM16-8 Zn
				D68 L3 Z3
				D68x40



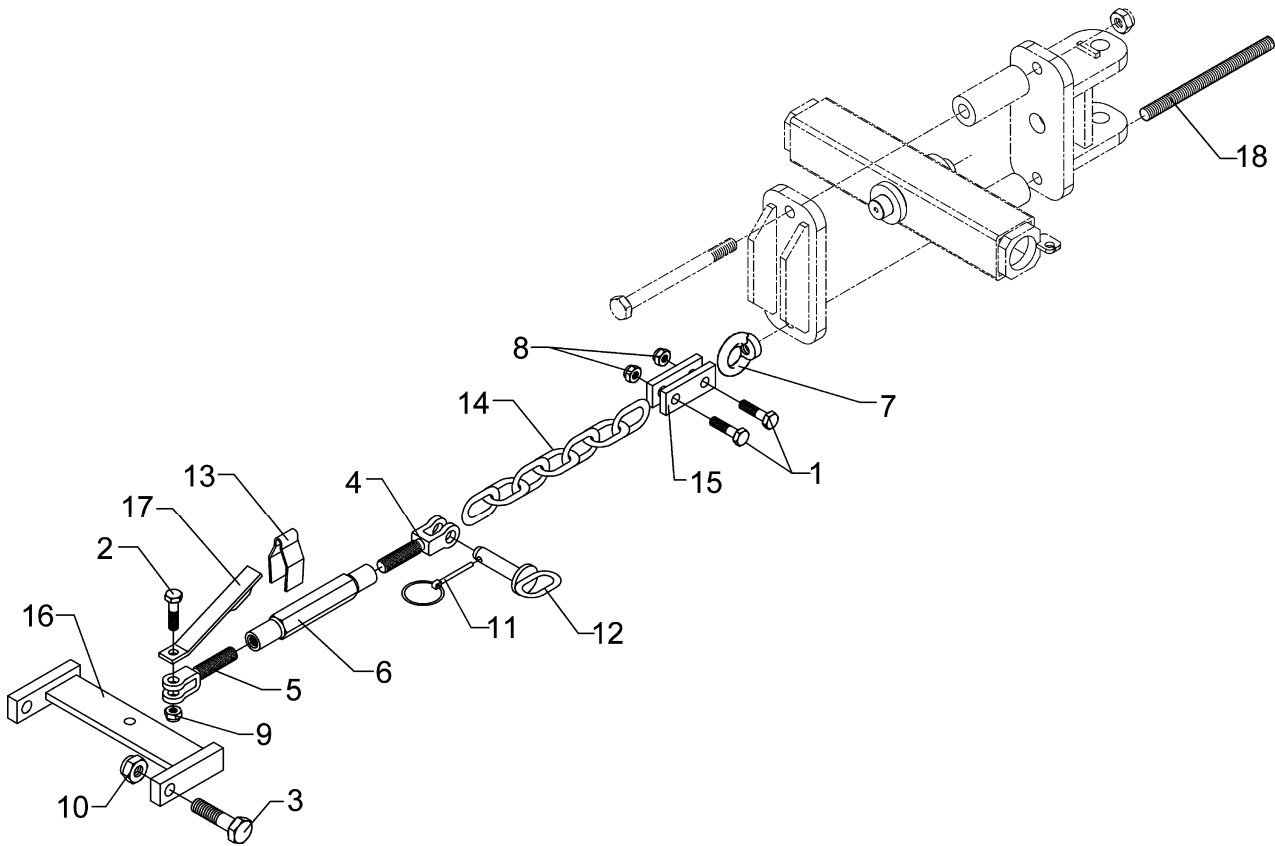
06.04

Pos.	Art.-Nr.	Stk.	Artikeltext / Description	Abmessung	
1	301 3867	2	Sechskantschraube DIN931-A	Bolt	M16x65-8.8
2	303 0935	2	Sicherungsmutter	Selflocking nut	DIN985-NM16-8 Zn
3	461 7928	1	Schienenwelle	Drawbar	D68 L1100 Z58 K700
4	461 9868	2	Klemme	Clamp	D68x40



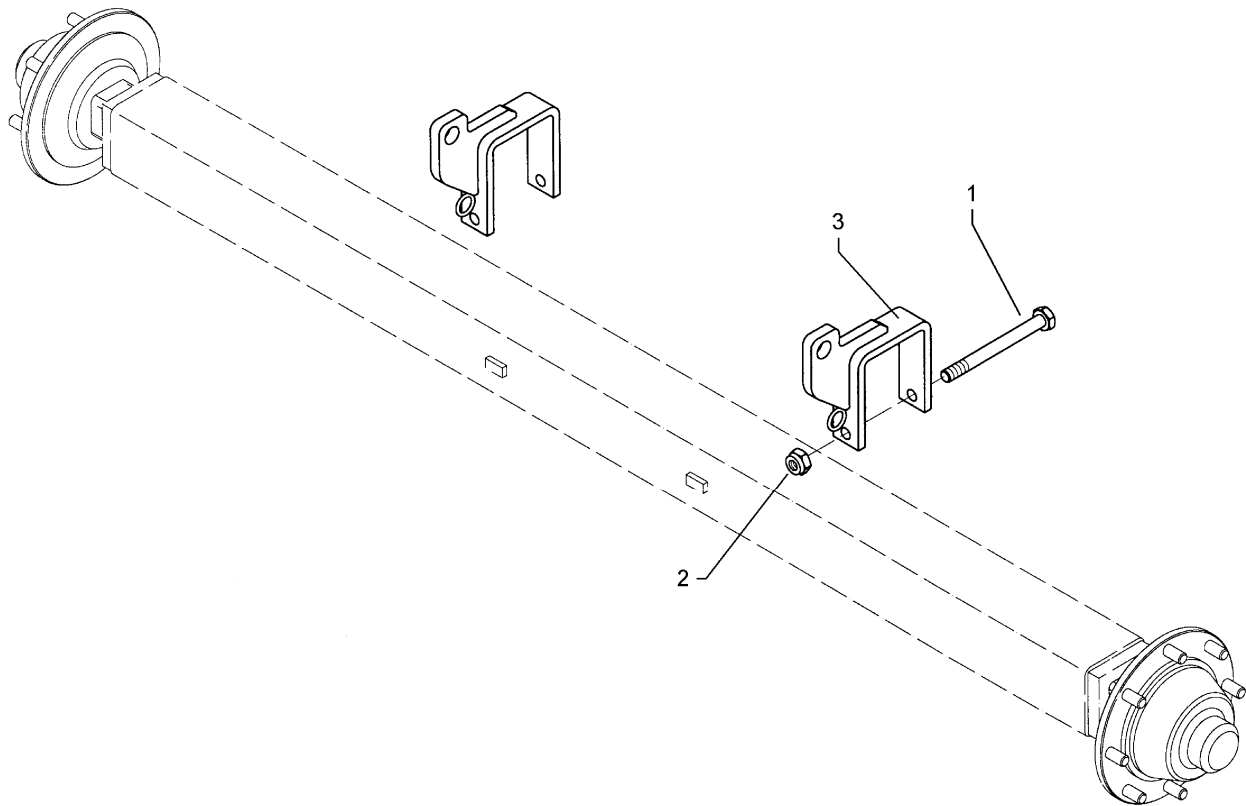
06.04

Pos.	Art.-Nr.	Stk.	Artikeltext / Description	Abmessung
1	301 3838	2	Sechskantschraube DIN931-A	Bolt M16x60-8.8
2	301 4602	1	Sechskantschraube spz.	Bolt M20x75-8.8
3	301 4661	2	Sechskantschraube DIN931-A	Bolt M24x100ls70xb25-10.9
4	302 8980	1	Gabelstück	Forkpiece TR24x3
5	302 8981	1	Gabelstück	Forkpiece TR24x3LH
6	302 8892	1	Spannschloßmutter	Threaded sleeve TR24x3x250
7	303 0332	1	Ringmutter	Eye nut M24 DIN582
8	303 0935	2	Sicherungsmutter	Selflocking nut DIN985-NM16-8 Zn
9	303 0936	1	Sicherungsmutter	Selflocking nut DIN985-NM20-8 Zn
10	303 0937	2	Sicherungsmutter	Selflocking nut DIN985-NM24-8 Zn
11	311 9565	1	Klappstift	Securing pin 4,5mm
12	313 8147	1	Bolzen mit Griff	Pin with grip GB D20x68/78
13	329 1792	1	Flachformfeder	U-spring 40x4x230 SW46
14	331 6584	1	Kette DIN762	Chain 13x65 7GL ST35.2H Zn
15	459 1001	2	Brücke	Clamp plate 40x10x100 1x70-D16,5
16	461 6172	1	Zugschiene	Drawbar 350x165 2xD25 D20,25
17	461 6173	1	Halter	Holder 35x8x250 D21



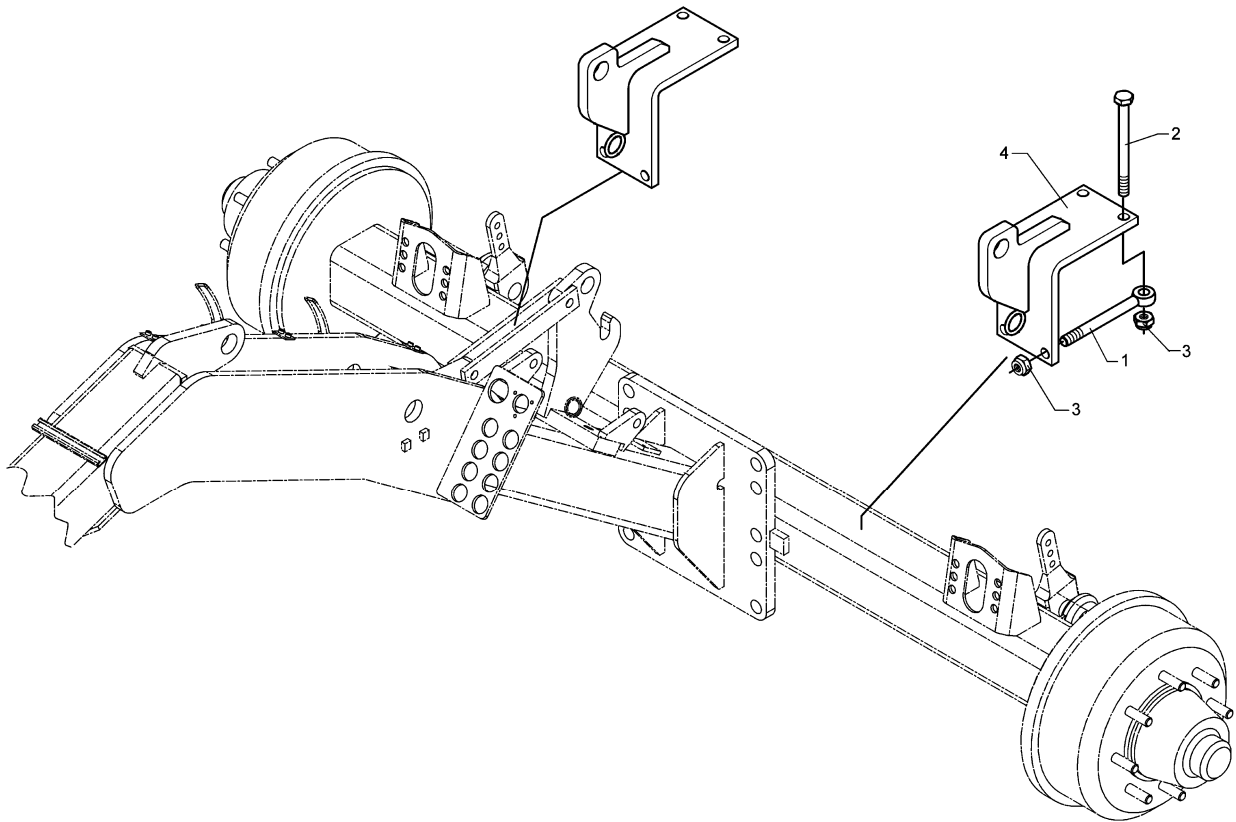
06.04

Pos.	Art.-Nr.	Stk.	Artikeltext / Description		Abmessung
1	301 3838	2	Sechskantschraube DIN931-A	Bolt	M16x60-8.8
2	301 4602	1	Sechskantschraube spz.	Bolt	M20x75-8.8
3	301 4661	2	Sechskantschraube DIN931-A	Bolt	M24x100ls70xb25-10.9
4	302 8980	1	Gabelstück	Forkpiece	TR24x3
5	302 8981	1	Gabelstück	Forkpiece	TR24x3LH
6	302 8892	1	Spannschloßmutter	Threaded sleeve	TR24x3x250
7	303 0331	1	Ringmutter	Eye nut	M30 DIN582
8	303 0935	2	Sicherungsmutter	Selflocking nut	DIN985-NM16-8 Zn
9	303 0936	1	Sicherungsmutter	Selflocking nut	DIN985-NM20-8 Zn
10	303 0937	2	Sicherungsmutter	Selflocking nut	DIN985-NM24-8 Zn
11	311 9565	1	Klappstift	Securing pin	4,5mm
12	313 8147	1	Bolzen mit Griff	Pin with grip	GB D20x68/78
13	329 1792	1	Flachformfeder	U-spring	40x4x230 SW46
14	331 6584	1	Kette DIN762	Chain	13x65 7GL ST35.2H Zn
15	459 1001	2	Brücke	Clamp plate	40x10x100 1x70-D16,5
16	461 6172	1	Zugschiene	Drawbar	350x165 2xD25 D20,25
17	461 6173	1	Halter	Holder	35x8x250 D21
18	302 0123	1	Gewindestange	Threaded rod	M30x270 Zn



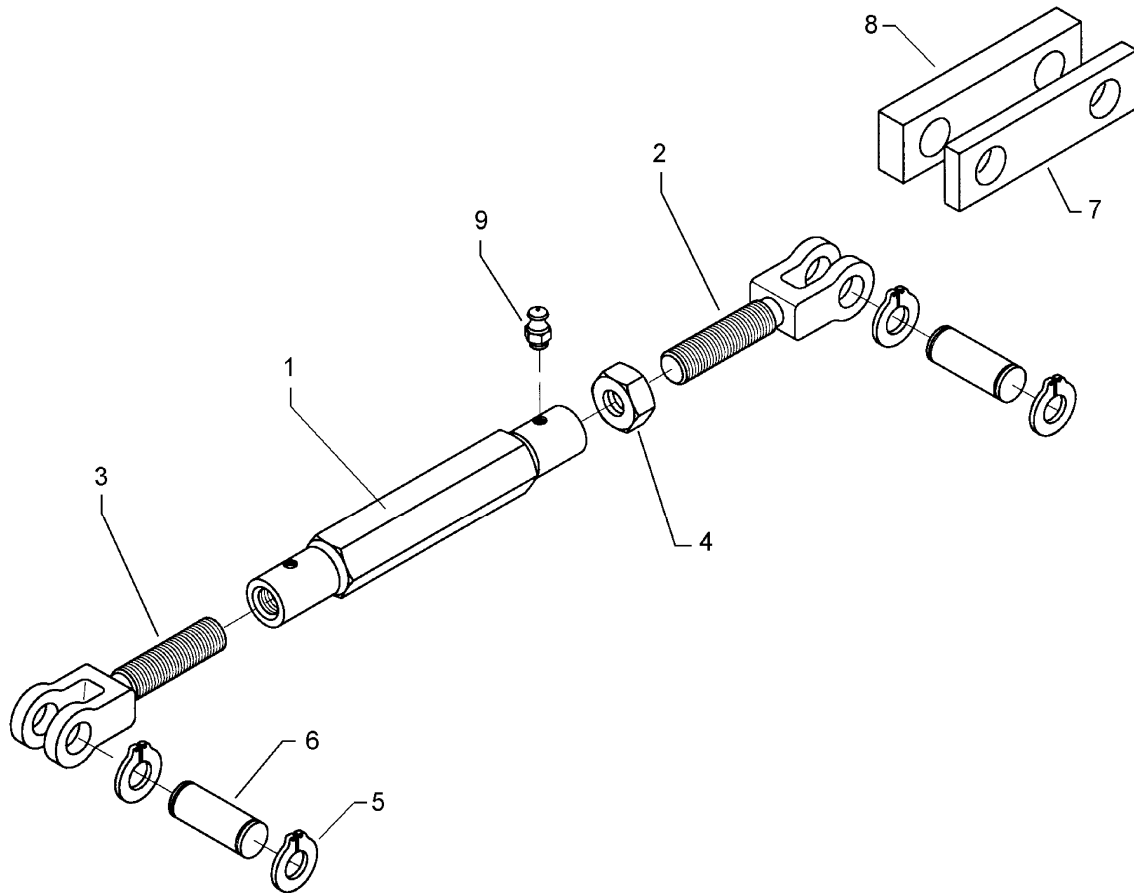
06.04

Pos.	Art.-Nr.	Stk.	Artikeltext / Description		Abmessung
1	301 4548	2	Sechskantschraube DIN931-A	Bolt	M20x200-8.8 Zn
2	303 0936	2	Sicherungsmutter	Selflocking nut	DIN985-NM20-8 Zn
3	461 8368	2	Anbaukonsole	Bracket	140x140x60 D32



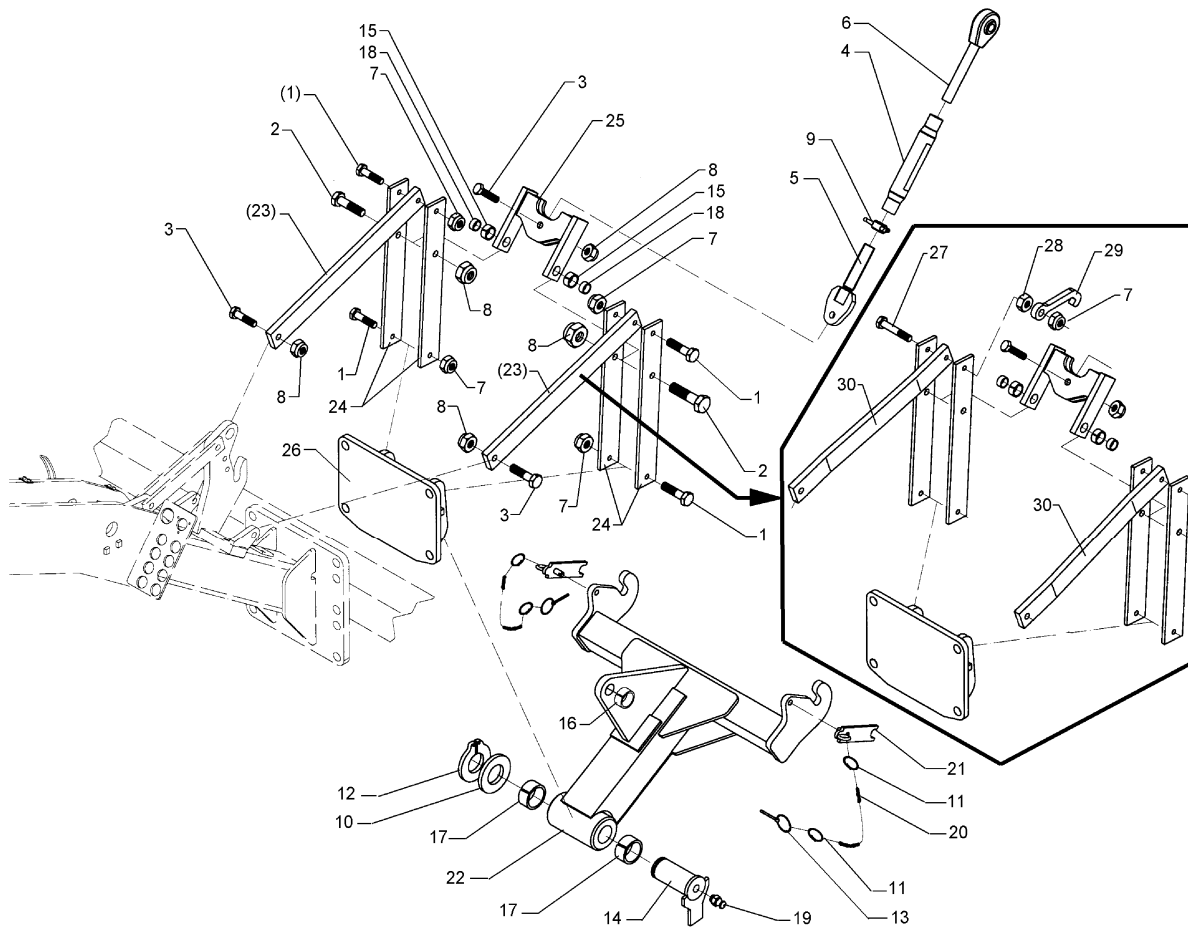
06.04

Pos.	Art.-Nr.	Stk.	Artikeltext / Description	Abmessung	
1	301 0864	4	Augenschraube DIN444	Eye bolt	BM16x200xb100-8.8 D2=16,1 Zn
2	301 4134	4	Sechskantschraube spz.	Bolt	M16x200xb100-8.8 Zn
3	303 0935	8	Sicherungsmutter	Selflocking nut	DIN985-NM16-8 Zn
4	461 8369	2	Anbaukonsole	Bracket	150x150x120 D32



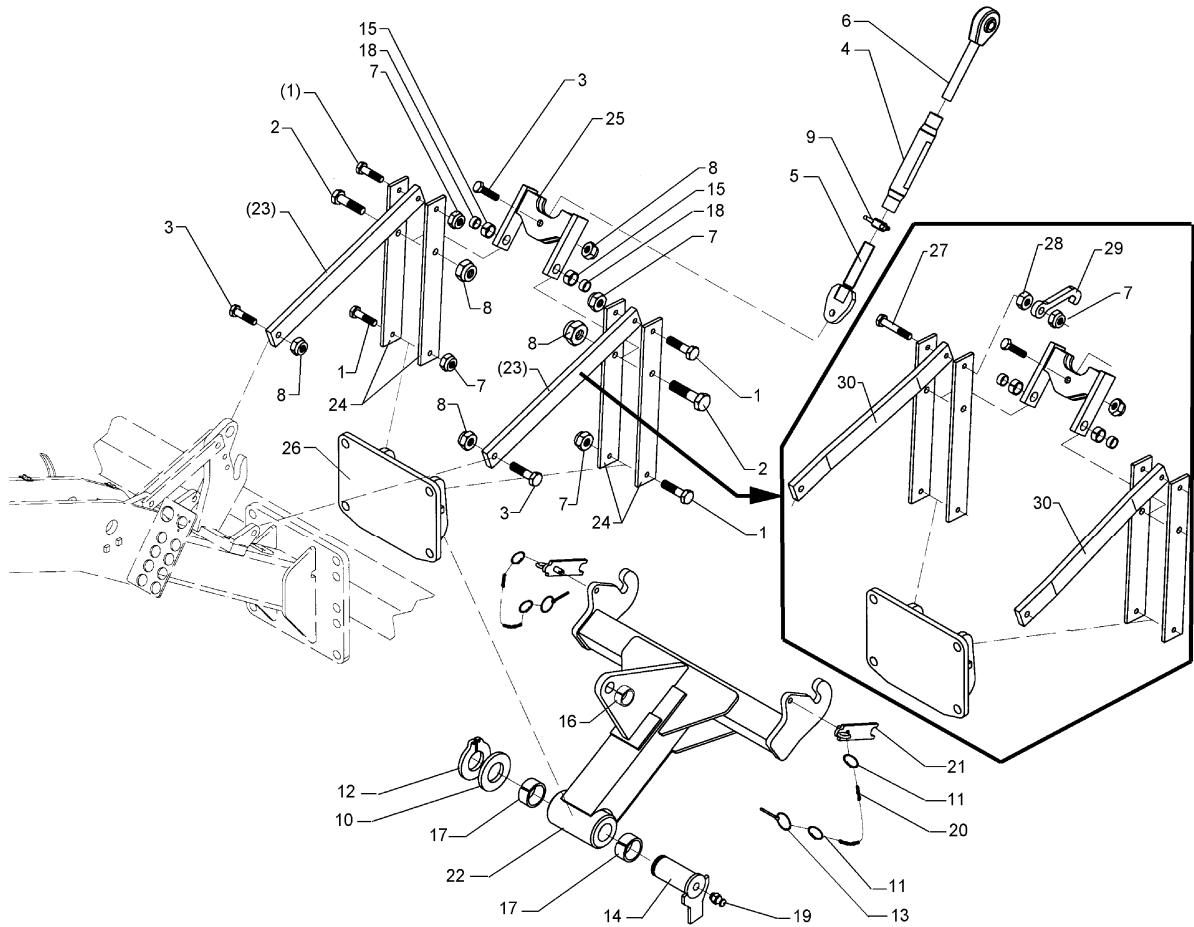
06.04

Pos.	Art.-Nr.	Stk.	Artikeltext / Description		Abmessung
1	302 8915	1	Spannschloßmutter	Threaded sleeve	TR30x3x390
2	302 9000	1	Gabelstück	Forkpiece	TR30x3x200
3	302 9001	1	Gabelstück	Forkpiece	TR30x3LHx200
4	303 3040	1	Mutter	Nut	TR 30x3 SW 46
5	305 8867	8	Sicherungsring	Securing ring	30x2 DIN471 Zn
6	313 7802	4	Bolzen	Pin	KN D30/35x63/80 Zn
7	459 1136	2	Brücke	Clamp plate	50x15x180 1x120-D30,25
8	459 1137	1	Brücke	Clamp plate	50x25x180 1x120-D30,25
9	323 6348	2	Schmiernippel	Grease nipple	AM10x1 DIN71412



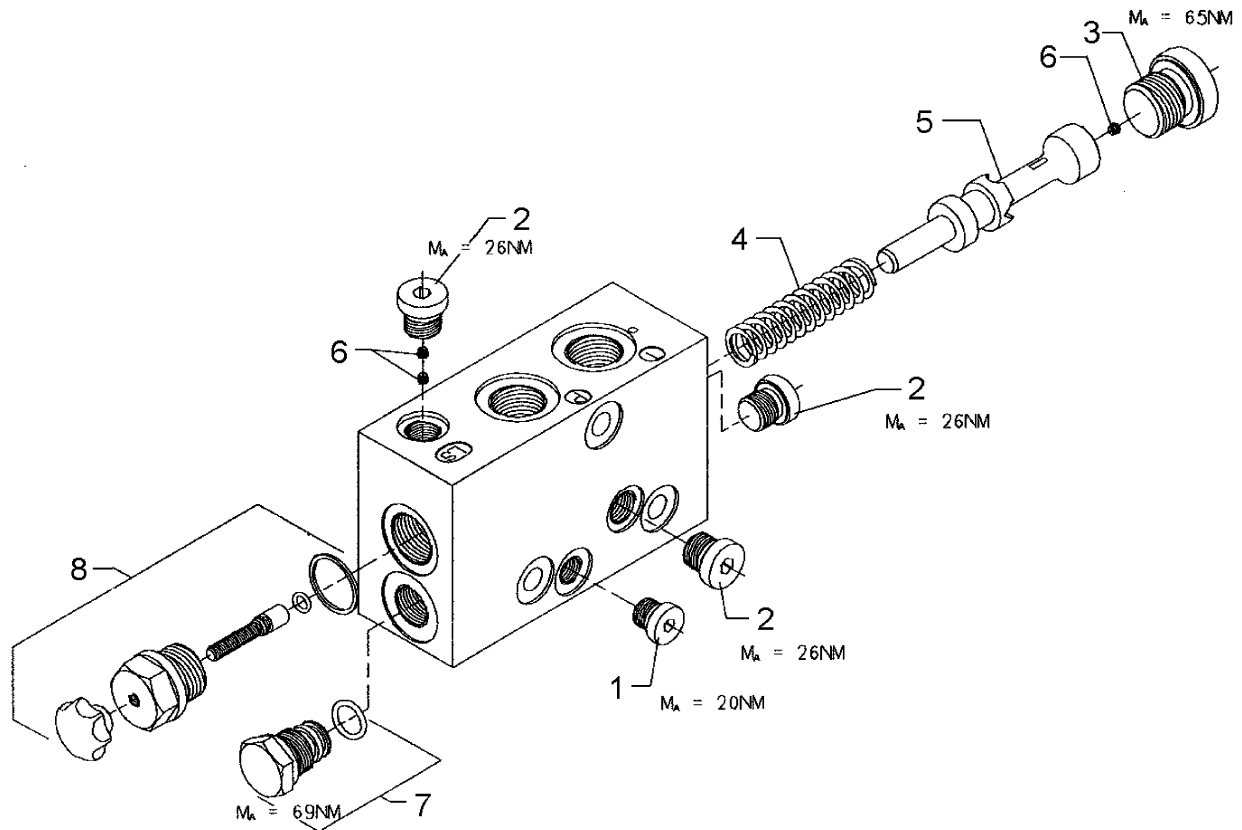
06.04

Pos.	Art.-Nr.	Stk.	Artikeltext / Description	Abmessung
1	301 3867	3	Sechskantschraube DIN931-A	Bolt M16x65-8.8
2	301 4331	2	Sechskantschraube DIN931-A	Bolt M20x75-8.8
3	301 5390	3	Sechskantschraube spz.	Bolt M20x65-12.9
4	302 8937	1	Spannschloßmutter	Threaded sleeve M36x3x330 SW36
5	302 9019	1	Gelenkstück	Joint M36x3x190 D20
6	302 9033	1	Gelenkauge	Joint KAT2 M36x3x270 LI
7	303 0935	4	Sicherungsmutter	Selflocking nut DIN985-NM16-8 Zn
8	303 0936	5	Sicherungsmutter	Selflocking nut DIN985-NM20-8 Zn
9	303 3110	1	Schlagmutter	Impact nut M36x3 65-5
10	305 2150	1	Paßscheibe	Shim 50x62x1,0 DIN988
11	305 8545	4	Sicherungsring	Securing ring 3x30-35x1,25 Zn
12	305 8877	1	Sicherungsring	Securing ring 50x3 DIN471
13	311 9565	2	Klappstift	Securing pin 4,5mm
14	313 5037	1	Bolzen mit Verdrehssicherung	Pin with stop FN D50x243/268
15	317 3352	2	Einspannbuchse mit Preßsitz	Expansion bush EG28/32x20
16	317 3417	1	Einspannbuchse mit Preßsitz	Expansion bush EG30/38x25
17	317 3433	2	Einspannbuchse	Expansion bush EG50+0,05+0,15/60x40
18	317 6657	2	Buchse	Bush D20/28x22
19	323 6348	1	Schmiernippel	Grease nipple AM10x1 DIN71412
20	331 6130	2	Knotenkette	Chain D2x150
21	461 8345	2	Riegel	Locking bar KAT2
22	461 8510	1	Unterlenker	Lower link D50x200 L2
23	461 8511	2	Lenker	Link 70x22x700 1xD16 1xD20
24	461 8512	4	Lenker	Link 80x12x595 2xD16 1xD20
25	461 8513	1	Lenker	Link 60x20x208 2xD32 1xD20
26	461 8514	1	Konsole	Bracket 430x260x20 D50x200



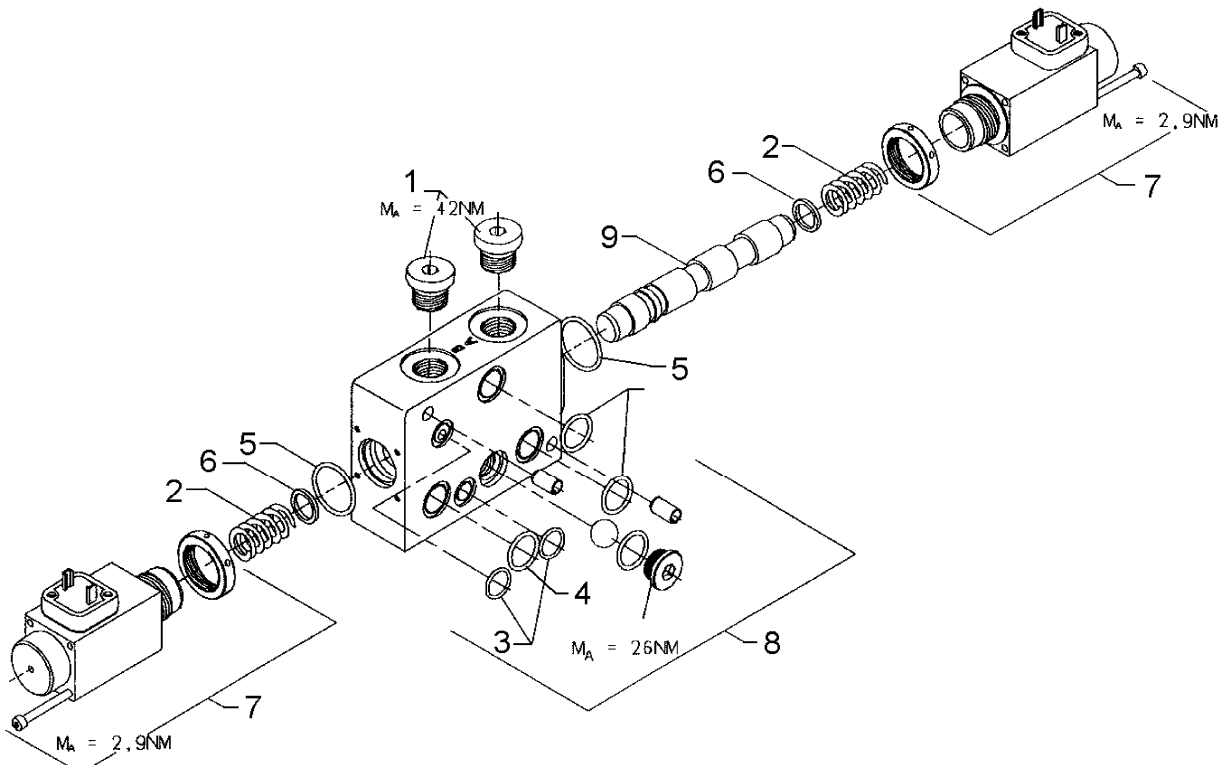
06.04

Pos.	Art.-Nr.	Stk.	Artikeltext / Description	Abmessung	
27	301 5085	1	Sechskantschraube DIN933	Screw	M16x100-8.8
28	303 0976	1	Sechskantmutter	Nut	M16 DIN934-8
29	461 8515	1	Haken	Hook	144x56x14 1xD16,5
30	461 8516	2	Lenker, gebogen	Link	70x22x700 1xD16 1xD20



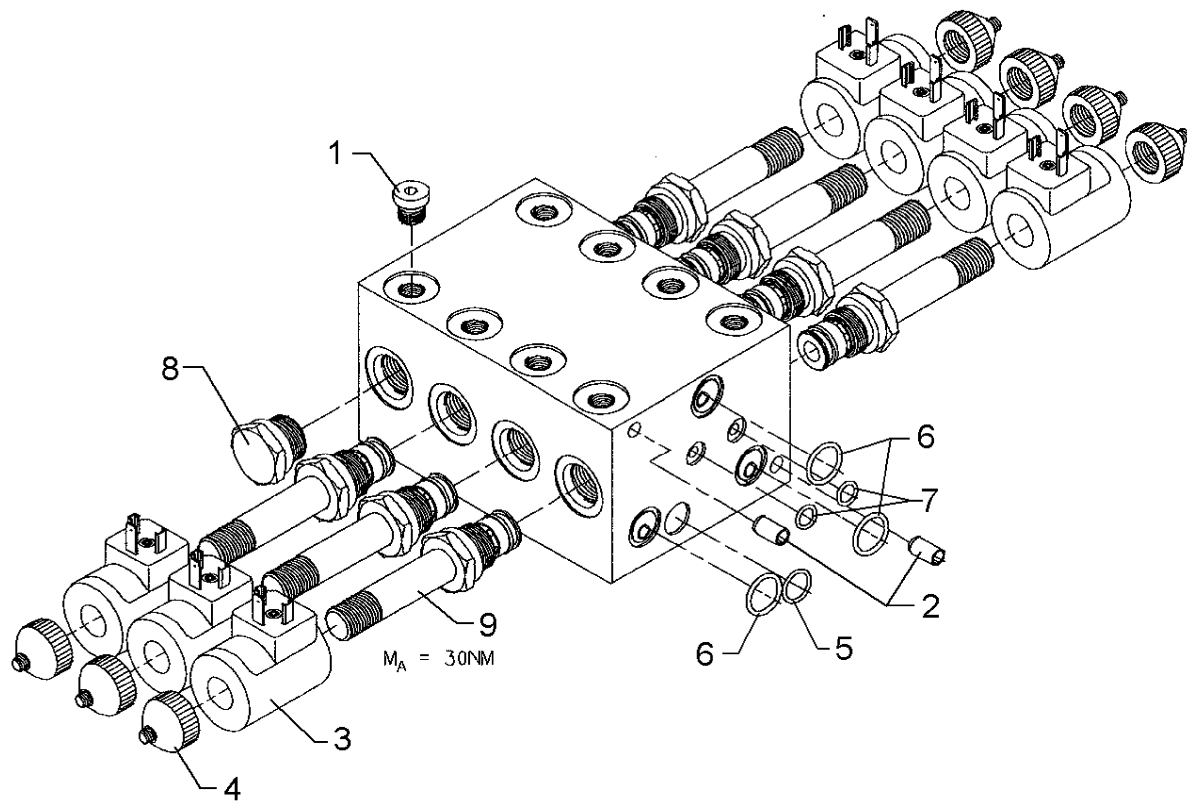
06.04

Pos.	Art.-Nr.	Stk.	Artikeltext / Description	Abmessung	
1	301 9707	1	Verschlußschraube m. Dichtring	Plug	M12x1,5
2	301 9708	3	Verschlußschraube m. Dichtring	Plug	M14x1,5
3	301 9711	1	Verschlußschraube m. Dichtring	Plug	M22x1,5
4	329 8020	1	Druckfeder	Spring	LU08 Bucher
5	475 6068	1	Kolben	Piston	LU08
6	575 1127	3	Einschraubdüse	Nozzle	B M040,8 D D5x3,5
7	575 1128	1	Verschlußschraube, kpl.	Plug, cpl	-
8	575 1129	1	Verschlußschraube, kpl.	Plug, cpl	-



06.04

Pos.	Art.-Nr.	Stk.	Artikeltext / Description	Abmessung
1	301 9710	2	Verschlusschraube m.Dichtring	Plug
2	329 8019	2	Druckfeder	Spring
3	375 1138	2	O-Ring	O-ring
4	375 1149	3	O-Ring	O-ring
5	375 1188	2	O-Ring	O-ring
6	375 1325	2	Scheibe	Washer
7	573 4700	2	Schaltmagnet	Magnet
8	575 1130	1	Einbauteile	Mounting parts
9	575 1131	1	Steuerschieber	Servo spool valve
				M18x1,5
				LD8SE Bucher
				12x2
				24x2,0
				LMX08
				Bucher
				L.8SE/02
				LD08.4D D17x111,4



06.04

Pos.	Art.-Nr.	Stk.	Artikeltext / Description	Abmessung	
1	301 9708	1	Verschlusschraube m.Dichtring	Plug	M14x1,5
2	309 3301	2	Spannhülse	Expansion bush	8x12-DIN7346
3	373 4701	7	Magnetspule	Valve	D3612DC27WH
4	373 4702	7	Handnotverstellung Arret.	Hand control, stop	K4-6908
5	375 1118	2	O-Ring	O-ring	8x2
6	375 1138	1	O-Ring	O-ring	12x2
7	375 1149	3	O-Ring	O-ring	16,56x1,78
8	375 5151	1	Verschlusschraube	Plug	MHW-90-2-9
9	575 1132	7	Wege-Sitzventil	Valve	2/2

D - Ersatzteilzeichnung noch nicht verfügbar!

GB - Spare parts drawing is not available yet!

F - Le dessin des pièces n'est pas encore disponible!

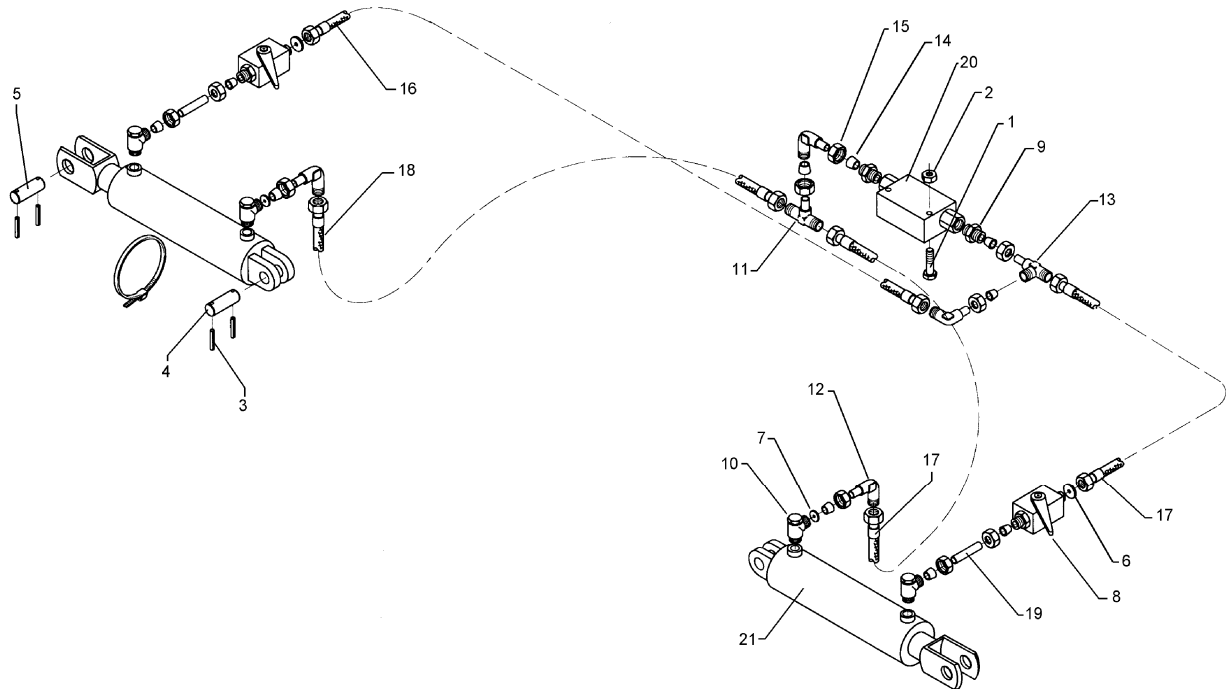
NL - Onderdelentekeningen zijn not niet aanwezig!

E - El dibujo de las piezas no está disponible!

DK - Reservedelstegning endnu ikke til rådighed!

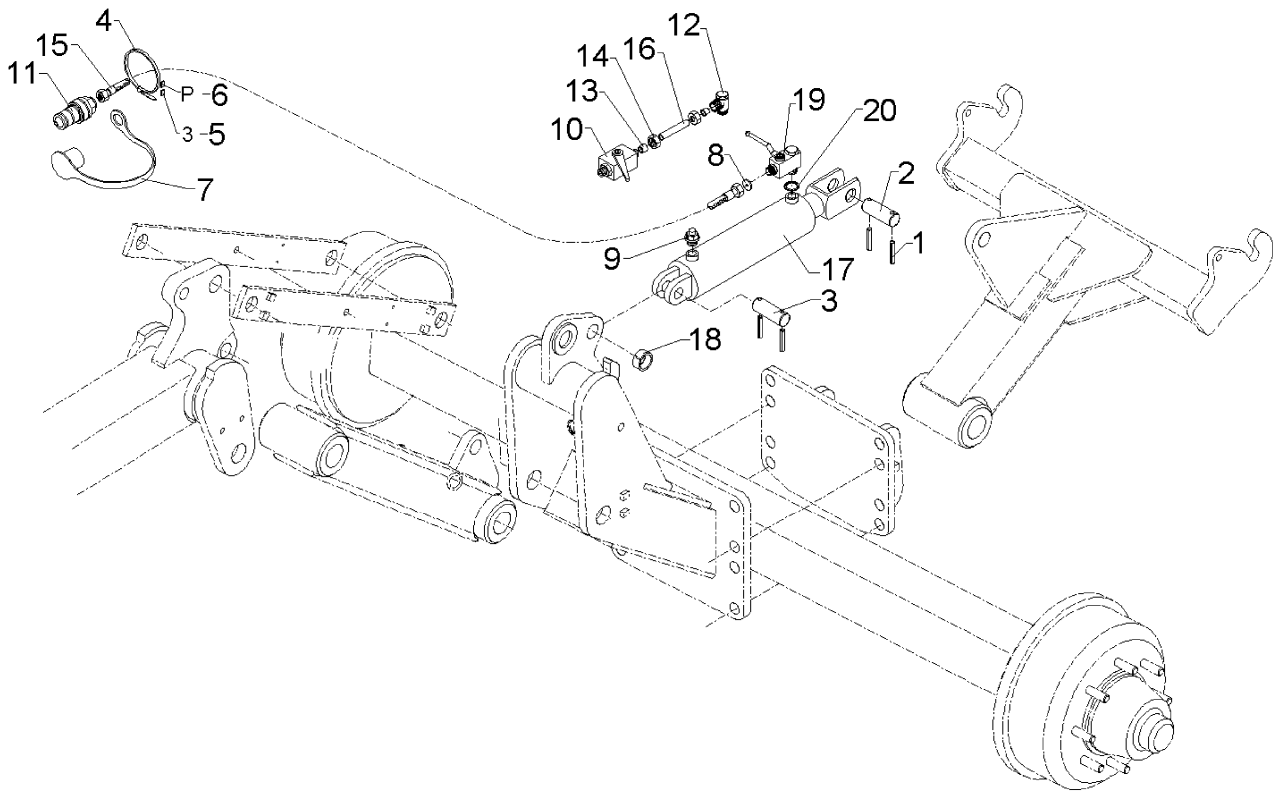
06.04

Pos.	Art.-Nr.	Stk.	Artikeltext / Description		Abmessung
1	301 0302	8	Flachkopfschraube DIN85	Flatheaded bolt	M6x25-4,6 Zn
2	375 2122	1	Staubkappe, schwarz	Cap, black	D26,5 Bg.3
3	375 2718	1	SVK-Stecker	SVK-socket	NW10-M18x1,5
4	375 4020	2	Einschraubverschraubung	Nipple	x-GE12-LM M18x1,5 Zn
5	375 4480	1	T-Verschraubung	T-union	x-T12-L M18x1,5 Zn
6	375 4500	2	Einstellbare W-Verschraubung	Adjustable angle union	x-evW12-LM DKO24° M18x1,5
8	375 9961	8	Schellenkörper	Clamp	1/2x215 PP
9	475 2633	2	Hydraulikschlauch	High-pressure hose	1SN08-2400 DKOL-12L



06.04

Pos.	Art.-Nr.	Stk.	Artikeltext / Description	Abmessung	
1	309 7000	8	Spannhülse	Expansion bush	8x50-DIN1481 Chrom 8
2	313 3011	2	Bolzen	Pin	BB D30x72/102 Zn
3	313 3012	2	Bolzen	Pin	BB D30x62/92 Zn
4	375 2172	2	Drosselplättchen	Throttle plate	D12x1,5 BO 1,0
5	375 2199	2	Kugelhahn	Valve	BKH 12L-M18x1,5 Zn
6	375 4038	4	Einschraubverschraubung	Nipple	GE 12-LR R1/4
7	375 4311	4	Schwenkverschraubung	Union, swivel	x-SWVE12-LM M18x1,5 Zn
8	375 4490	1	Einstellbare T-Verschraubung	T-adjustable T-union	x-evT12-LM DKO24° M18x1,5
9	375 4500	4	Einstellbare W-Verschraubung	Adjustable angle union	x-evW12-LM DKO24° M18x1,5
10	375 4550	3	Einstellbare L-Verschraubung	L-adjustable T-union	x-evL12-L DKO24° M18x1,5
11	375 5110	4	Schneidring	Cutting ring	12-L/S Zn WD
12	375 5310	4	Überwurfmutter	Union nut	12L M18x1,5 Zn
13	475 2222	2	Rohr	Tube	12x2x52
14	475 2375	1	Hydraulikschlauch	High-pressure hose	2SN10-1300 M18x1300
15	475 2596	1	Hydraulikschlauch	High-pressure hose	2SN10-900 DKOL M18x1,5
16	475 2598	2	Hydraulikschlauch	High-pressure hose	2SN10-600 DKOL M18x1,5
17	575 2161	1	Rückschlagventil	Nonreturn valve	RDP 06 1/4
18	575 2359	2	Hydraulikzylinder mit Gabel	Ram	100/40-245-515-D30



06.04

Pos.	Art.-Nr.	Stk.	Artikeltext / Description		Abmessung
1	309 7000	4	Spannhülse	Expansion bush	8x50-DIN1481 Chrom 8
2	313 3011	1	Bolzen	Pin	BB D30x72/102 Zn
3	313 3012	1	Bolzen	Pin	BB D30x62/92 Zn
4	325 1350	1	Spannband	Strap	6,3x254 VA
5	325 1503	1	EASY-READ Zeichen	EASY-READ sign	3
6	325 1511	1	EASY-READ Zeichen	EASY-READ sign	P
7	375 2121	1	Staubkappe, blau	Cap	D26,5 Bg.3
8	375 2173	1	Drosselplättchen	Throttle plate	D12x1,5 BO 1,5
9	375 2196	1	Be- und Entlüftungsschraube	Vent plug	M18x1,5
10	375 2199	1	Kugelhahn	Valve	BKH 12L-M18x1,5 Zn
11	375 2718	1	SVK-Stecker	SVK-socket	NW10-M18x1,5
12	375 4311	1	Schwenkverschraubung	Union, swivel	x-SWVE12-LM M18x1,5 Zn
13	375 5110	2	Schneidring	Cutting ring	12-L/S Zn WD
14	375 5310	2	Überwurfmutter	Union nut	12L M18x1,5 Zn
15	475 2615	1	Hydraulikschlauch	High-pressure hose	2SN10-1200 M18x1,5
16	475 9900	1	Rohr	Tube	12x2x135
17	575 2356	1	Hydraulikzylinder	Ram	110/50-450
18	317 3417	1	Einspannbuchse mit Preßsitz	Expansion bush	EG30/38x25
19	375 2206	1	Kugelhahn	Valve	HBPA 0602 M18x1,5 Zn DN6
20	375 5081	1	Dichtkantenring	Seal ring	18,2x25,1x5

D - Ersatzteilzeichnung noch nicht verfügbar!

GB - Spare parts drawing is not available yet!

F - Le dessin des pièces n'est pas encore disponible!

NL - Onderdelentekeningen zijn not niet aanwezig!

E - El dibujo de las piezas no está disponible!

DK - Reservedelstegning endnu ikke til rådighed!

06.04

Pos.	Art.-Nr.	Stk.	Artikeltext / Description	Abmessung	
1	301 0306	2	Flachkopfschraube DIN85	Flatheaded bolt	M6x45-4,6 Zn
2	301 0815	1	Ringschraube	Eye bolt	M8 DIN580 Zn
3	301 3248	2	Sechskantschraube DIN931-A	Bolt	M10x55-8.8 Zn
4	303 0931	2	Sicherungsmutter	Selflocking nut	DIN985-NM6-8 Zn
5	303 0932	1	Sicherungsmutter	Selflocking nut	DIN985-NM8-8 Zn
6	303 0933	2	Sicherungsmutter	Selflocking nut	DIN985-NM10-8 Zn
7	309 7000	4	Spannhülse	Expansion bush	8x50-DIN1481 Chrom 8
8	313 3012	1	Bolzen	Pin	BB D30x62/92 Zn
9	313 3054	1	Bolzen	Pin	D30/25x260 2xD8
10	317 3417	1	Einspannbuchse mit Preßsitz	Expansion bush	EG30/38x25
11	325 1350	1	Spannband	Strap	6,3x254 VA
12	325 1503	1	EASY-READ Zeichen	EASY-READ sign	3
13	325 1511	1	EASY-READ Zeichen	EASY-READ sign	P
14	329 8515	1	Zugfeder	Spring	4,5x22,5x280
15	331 6405	0	Kette	Chain	4x32 DIN763
16	331 8405	1	Schäkel	Shackle	A 0,16 DIN 82101 Zn
17	331 9815	1	Malotte	Shackle	D13-kpl.
18	375 2121	2	Staubkappe, blau	Cap	D26,5 Bg.3
19	375 2173	1	Drosselplättchen	Throttle plate	D12x1,5 BO 1,5
20	375 2199	1	Kugelhahn	Valve	BKH 12L-M18x1,5 Zn
21	375 2718	2	SVK-Stecker	SVK-socket	NW10-M18x1,5
22	375 4311	1	Schwenkverschraubung	Union, swivel	x-SWVE12-LM M18x1,5 Zn
23	375 5110	2	Schneidring	Cutting ring	12-L/S Zn WD
24	375 5310	2	Überwurfmutter	Union nut	12L M18x1,5 Zn
25	459 1007	1	Brücke	Clamp plate	30x8x105 1x80
26	475 2615	2	Hydraulikschlauch	High-pressure hose	2SN10-1200 M18x1,5

D - Ersatzteilzeichnung noch nicht verfügbar!

GB - Spare parts drawing is not available yet!

F - Le dessin des pièces n'est pas encore disponible!

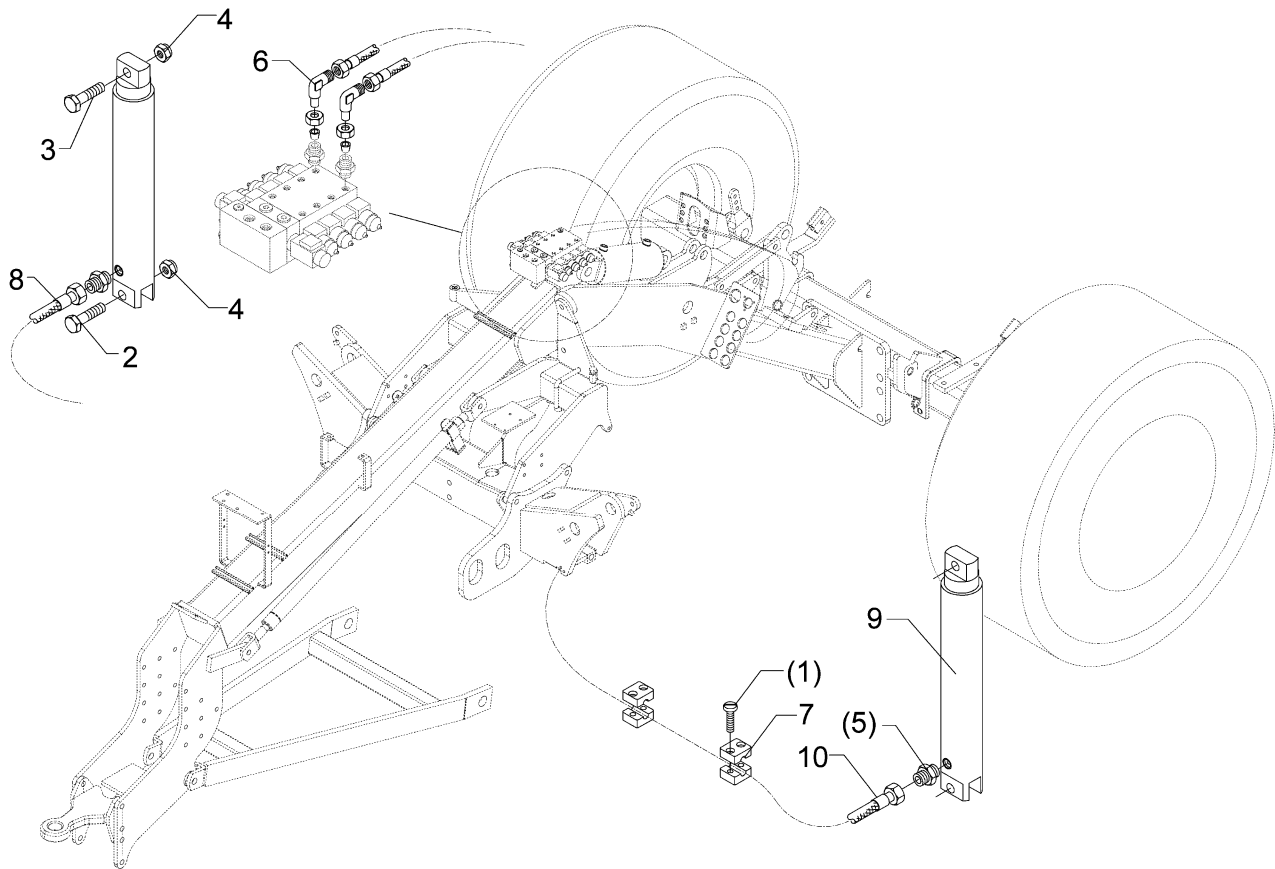
NL - Onderdelentekeningen zijn not niet aanwezig!

E - El dibujo de las piezas no está disponible!

DK - Reservedelstegning endnu ikke til rådighed!

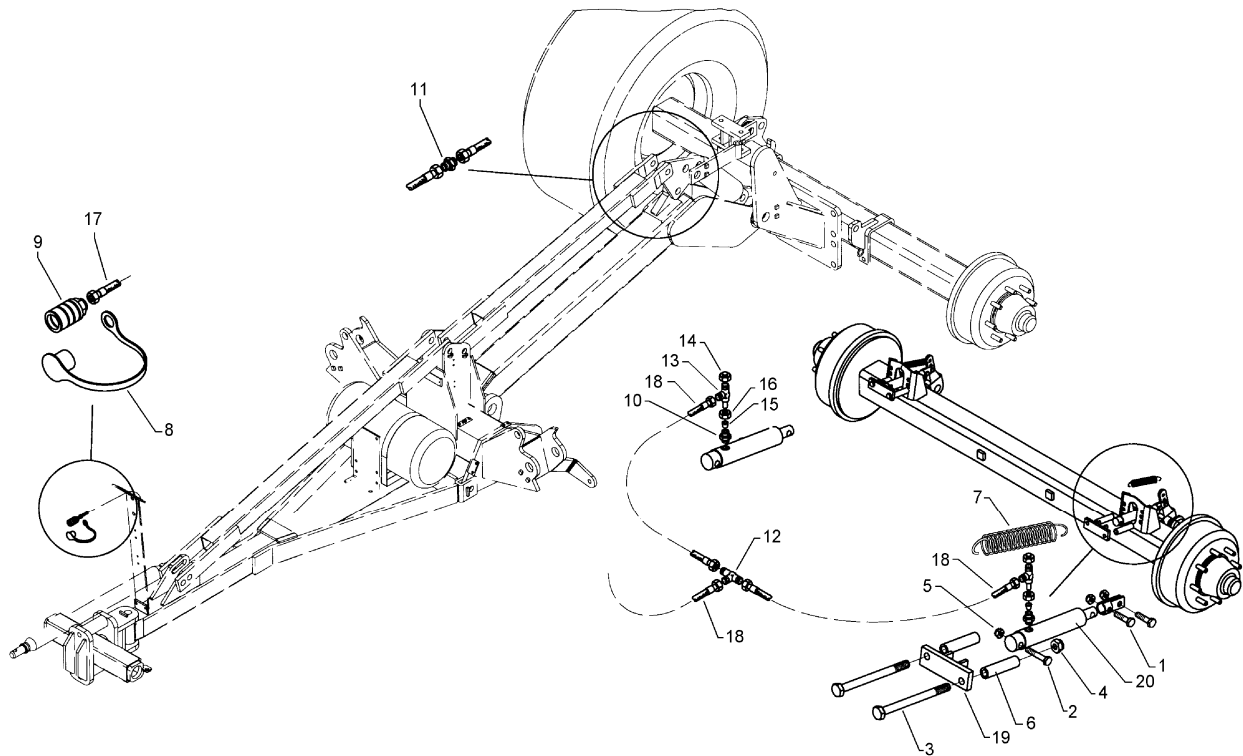
06.04

Pos.	Art.-Nr.	Stk.	Artikeltext / Description		Abmessung
27	475 2673	1	Hydraulikschlauch	High-pressure hose	2SN 10-400 2xDKOL12L
28	475 4386	1	Halter für Hubbegrenzer	Carrier	30x8x105
29	475 9900	1	Rohr	Tube	12x2x135
30	575 2145	1	Hubbegrenzer Hebel links	Raise limiter	HBS12LM M18x1,5 ZN
31	575 2356	1	Hydraulikzylinder	Ram	110/50-450



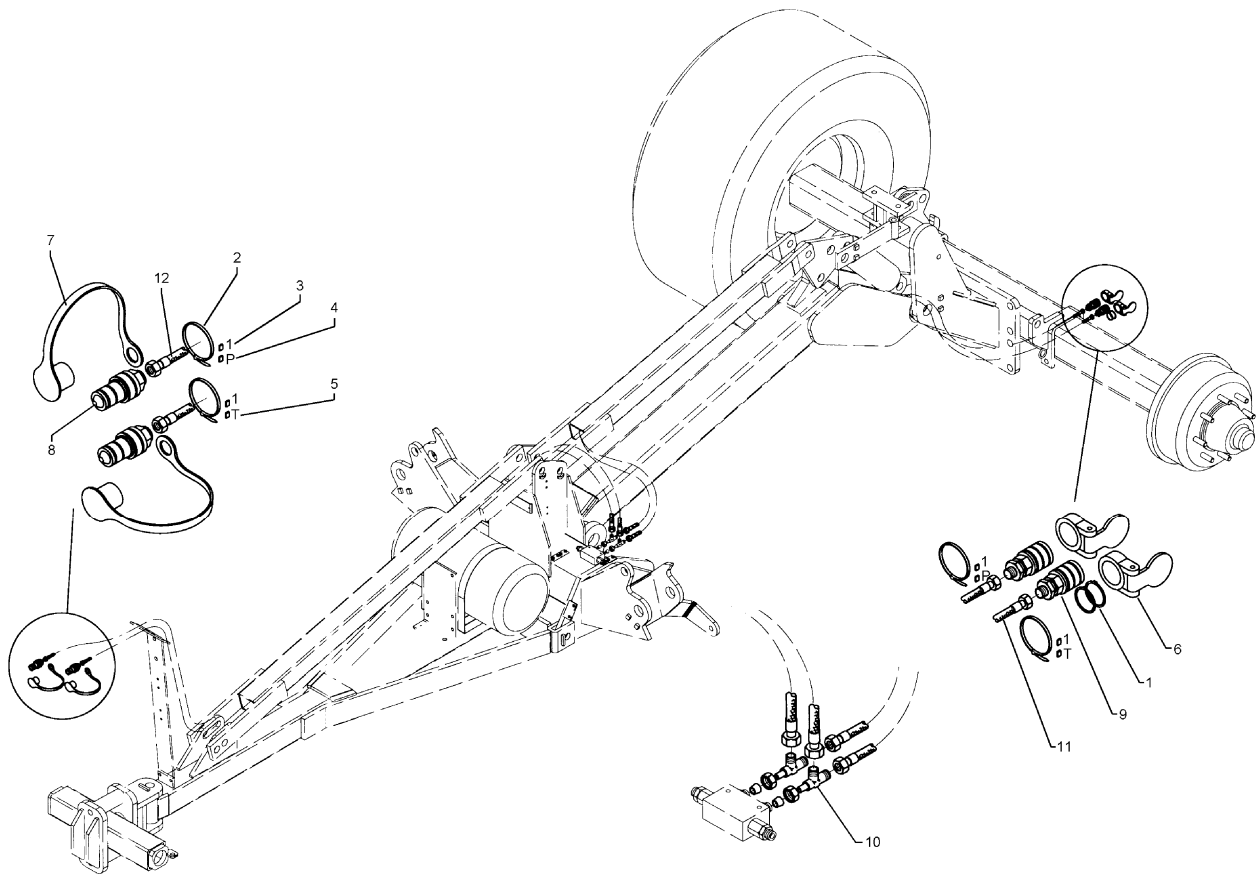
06.04

Pos.	Art.-Nr.	Stk.	Artikeltext / Description		Abmessung
1	301 0302	8	Flachkopfschraube DIN85	Flatheaded bolt	M6x25-4,6 Zn
2	301 3871	2	Sechskantschraube spz.	Bolt	M16x65-10.9 Zn
3	301 3904	2	Sechskantschraube DIN931-A	Bolt	M16x75-8.8 Zn
4	303 0935	4	Sicherungsmutter	Selflocking nut	DIN985-NM16-8 Zn
5	375 4020	2	Einschraubverschraubung	Nipple	x-GE12-LM M18x1,5 Zn
6	375 4500	2	Einstellbare W-Verschraubung	Adjustable angle union	x-evW12-LM DKO24° M18x1,5
7	375 9962	8	Schellenkörper	Clamp	1/2x218 PP
8	475 2414	1	Hydraulikschlauch	High-pressure hose	2SN10 M18x1,5x5600
9	575 2312	2	Plunger-Zylinder	Plunger-ram	40-210-378 2xD20,25
10	475 2501	1	Hydraulikschlauch	High-pressure hose	2SN08-5000-DKOL12



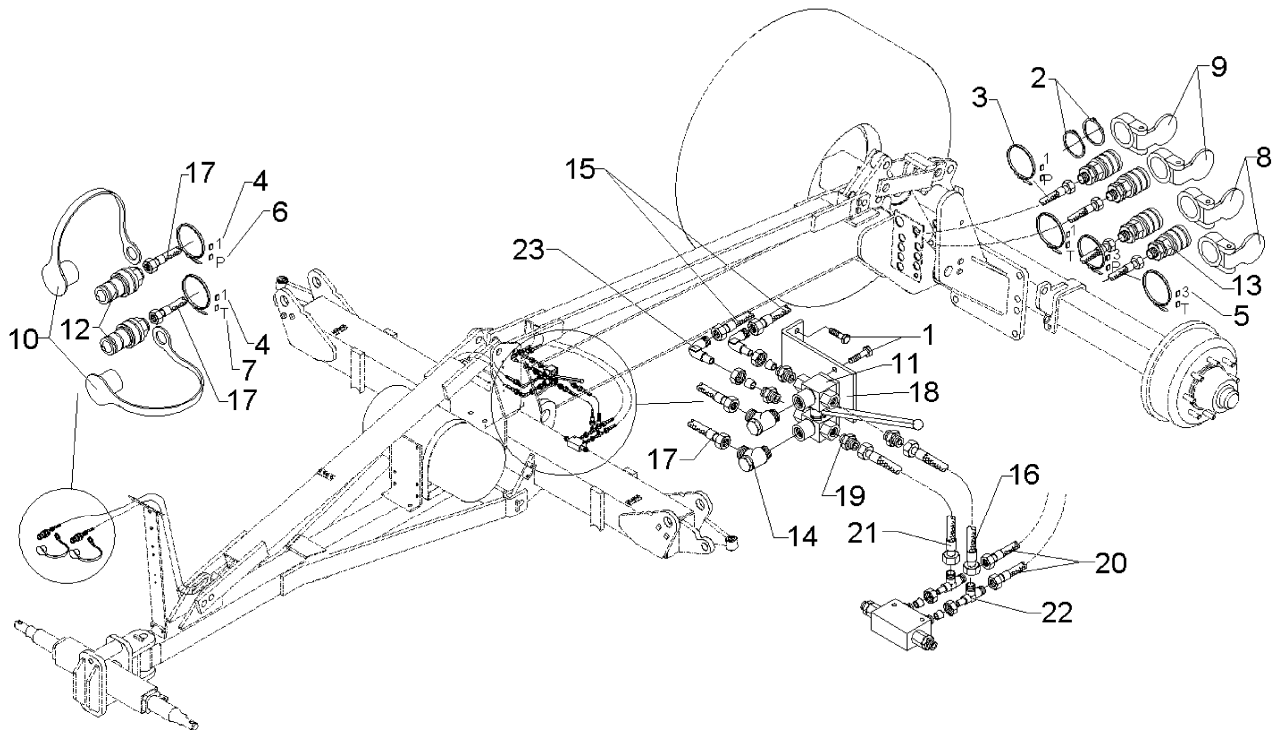
06.04

Pos.	Art.-Nr.	Stk.	Artikeltext / Description	Abmessung	
1	301 3575	2	Sechskantschraube DIN933	Screw	M14x40 8.8
2	301 3596	2	Sechskantschraube spz.	Bolt	M14x75-8.8
3	301 5410	4	Sechskantschraube DIN931-A	Bolt	M16x160-8.8 Zn
4	303 0935	4	Sicherungsmutter	Selflocking nut	DIN985-NM16-8 Zn
5	303 0941	4	Sicherungsmutter	Selflocking nut	DIN985-NM14-8 Zn
6	317 6802	4	Röhrchen	Tube	26,9x5x110
7	329 8511	2	Zugfeder	Spring	4x28x160
8	375 2161	1	SVBK-Staubstecker rot m.Kette	SVBK-male probe red with chain	BG 3
9	375 2739	1	SBVK-Muffe BG3 M18x1,5	Socket	Knappmann Nr.2601-1003
10	375 4044	2	Gerade Einschraubver.+Weichdi.	Nipple	x-GE12-LR 3/8
11	375 4110	1	Gerade Verschraubung	Nipple	x-G12-L M18x1,5
12	375 4480	2	T-Verschraubung	T-union	x-T12-L M18x1,5 Zn
13	375 4550	2	Einstellbare L-Verschraubung	L-adjustable T-union	x-evL12-L DKO24° M18x1,5
14	375 4660	2	Blindbutzen	Blind plug	BUZ12-L
15	375 5110	2	Schneidring	Cutting ring	12-L/S Zn WD
16	375 5310	2	Überwurfmutter	Union nut	12L M18x1,5 Zn
17	475 2502	1	Hydraulikschlauch	High-pressure hose	2SN08-6100-DKOL12
18	475 2696	3	Hydraulikschlauch	High-pressure hose	2SN08-1000-DKOL12/DKOL12-90°
19	475 4360	2	Zylinderhalter	Carrier for ram	50x15x160 2xD17 2xD14,5
20	575 2249	2	Hydraulikzylinder EW	Hydraulic ram SA	EZ30-110/320



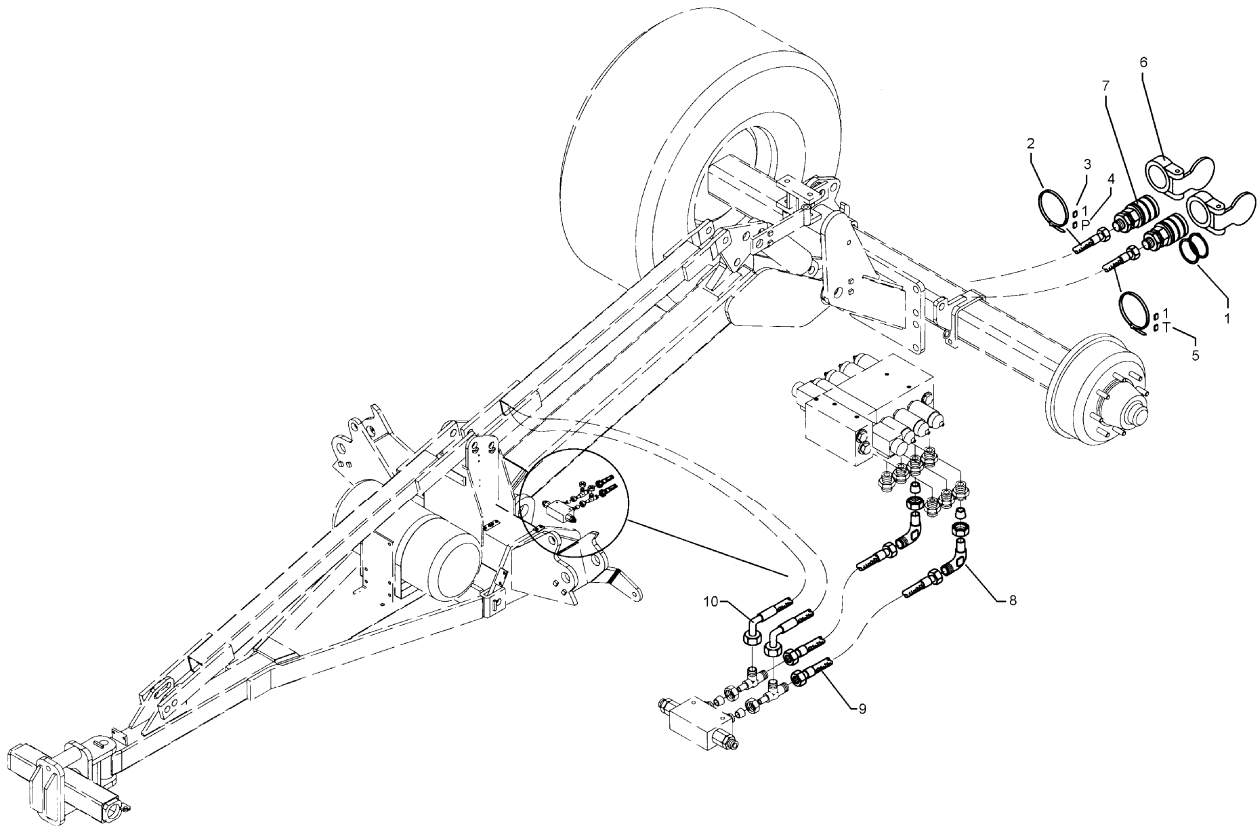
06.04

Pos.	Art.-Nr.	Stk.	Artikeltext / Description		Abmessung
1	305 8871	4	Sicherungsring	Securing ring	38x1,75 DIN471 Zn
2	325 1350	4	Spannband	Strap	6,3x254 VA
3	325 1501	4	EASY-READ Zeichen	EASY-READ sign	1
4	325 1511	2	EASY-READ Zeichen	EASY-READ sign	P
5	325 1512	2	EASY-READ Zeichen	EASY-READ sign	T
6	375 2105	2	Staubschutzklappe rot	Dust protection flap	BG 3 D38
7	375 2166	2	Staubkappe, rot	Cap, red	D26,5
8	375 2718	2	SVK-Stecker	SVK-socket	NW10-M18x1,5
9	375 2735	2	SVK-Muffe	SVK-socket	CEL12 M18x1,5 BG3
10	375 4110	2	Gerade Verschraubung	Nipple	x-G12-L M18x1,5
11	475 2389	2	Hydraulikschlauch	High-pressure hose	2SN10-2300 DKOL12/R-45°
12	475 2500	2	Hydraulikschlauch	High-pressure hose	2SN08-4400-DKOL12



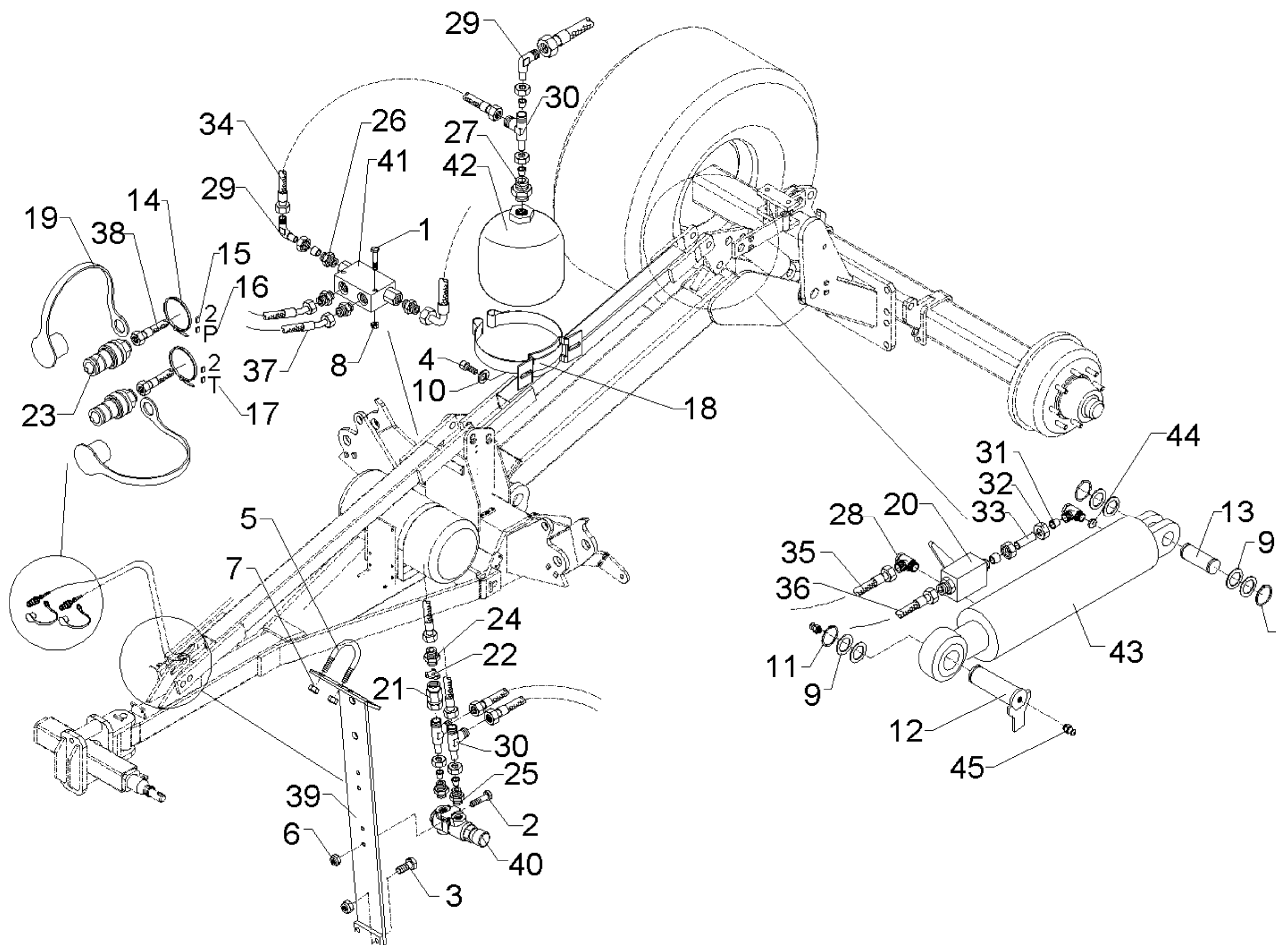
06.04

Pos.	Art.-Nr.	Stk.	Artikeltext / Description	Abmessung	
1	301 3004	2	Sechskantschraube DIN933	Screw	M6x20-8.8 Zn
2	305 8871	8	Sicherungsring	Securing ring	38x1,75 DIN471 Zn
3	325 1350	6	Spannband	Strap	6,3x254 VA
4	325 1501	4	EASY-READ Zeichen	EASY-READ sign	1
5	325 1503	2	EASY-READ Zeichen	EASY-READ sign	3
6	325 1511	3	EASY-READ Zeichen	EASY-READ sign	P
7	325 1512	3	EASY-READ Zeichen	EASY-READ sign	T
8	375 2101	2	Staubschutzklappe blau	Dust protection flap	BG 3 D38
9	375 2105	2	Staubschutzklappe rot	Dust protection flap	BG 3 D38
10	375 2166	2	Staubkappe, rot	Cap, red	D26,5
11	375 2200	1	Wegeventil	Valve	6/2-L M16x1,5
12	375 2718	2	SVK-Stecker	SVK-socket	NW10-M18x1,5
13	375 2735	4	SVK-Muffe	SVK-socket	CEL12 M18x1,5 BG3
14	375 4310	2	Schwenkverschraubung	Union, swivel	x-SWVE12-LM M16x1,5
15	475 2630	2	Hydraulikschlauch	High-pressure hose	1SN08-2050 DKOL-12L
16	475 2613	1	Hydraulikschlauch	High-pressure hose	2SN10-500 M18x1,5
17	475 2500	2	Hydraulikschlauch	High-pressure hose	2SN08-4400-DKOL12
18	475 4357	1	Halter	Holder	50x6x165 90GRD 2xD7 2xD9
19	375 4010	4	Einschraubverschraubung	Nipple	x-GE12-LM M16x1,5 Zn
20	475 2633	2	Hydraulikschlauch	High-pressure hose	1SN08-2400 DKOL-12L
21	475 2673	1	Hydraulikschlauch	High-pressure hose	2SN 10-400 2xDKOL12L
22	375 4550	2	Einstellbare L-Verschraubung	L-adjustable T-union	x-evL12-L DKO24° M18x1,5
23	375 4500	2	Einstellbare W-Verschraubung	Adjustable angle union	x-evW12-LM DKO24° M18x1,5



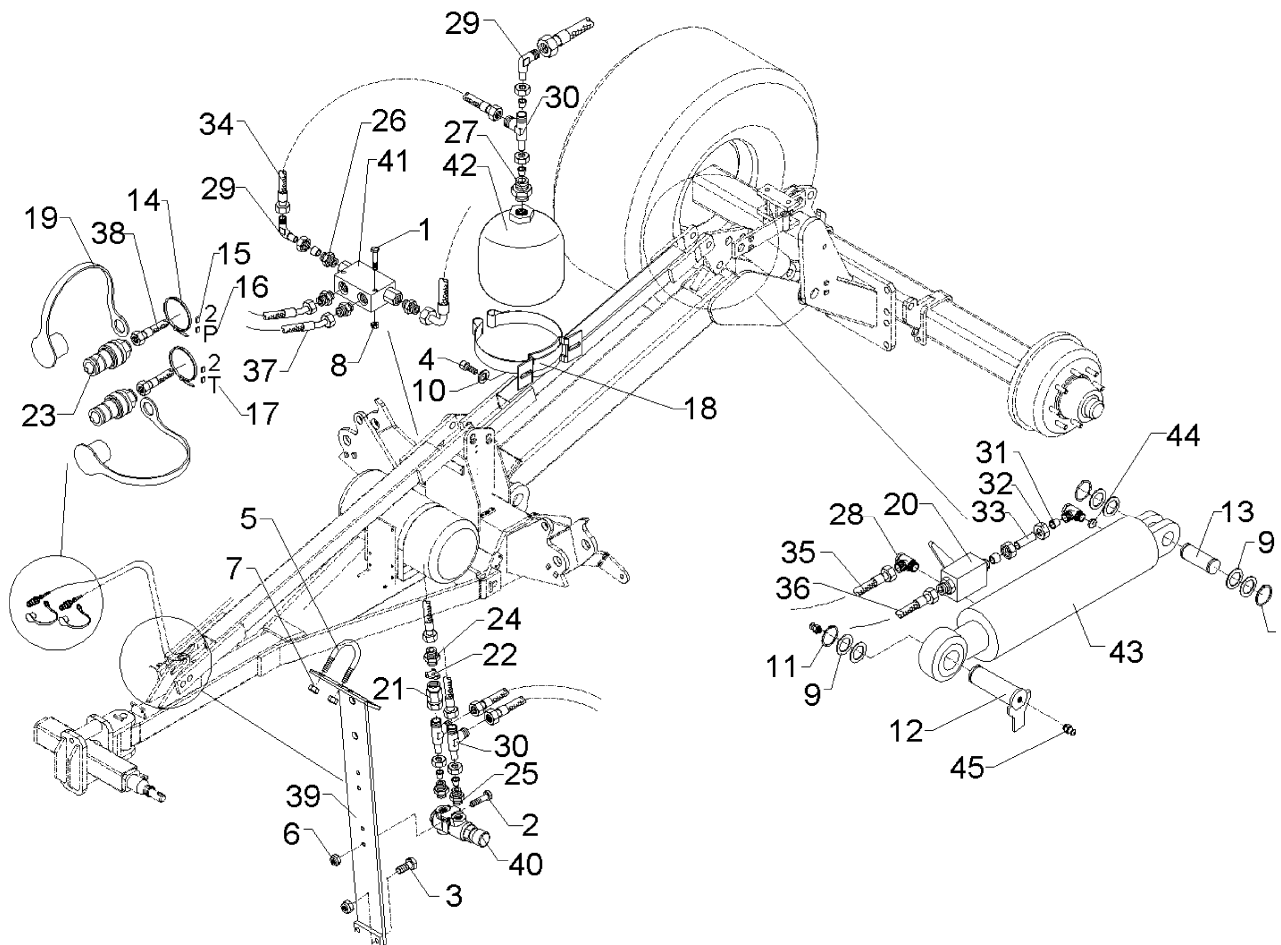
06.04

Pos.	Art.-Nr.	Stk.	Artikeltext / Description		Abmessung
1	305 8871	4	Sicherungsring	Securing ring	38x1,75 DIN471 Zn
2	325 1350	2	Spannband	Strap	6,3x254 VA
3	325 1501	2	EASY-READ Zeichen	EASY-READ sign	1
4	325 1511	1	EASY-READ Zeichen	EASY-READ sign	P
5	325 1512	1	EASY-READ Zeichen	EASY-READ sign	T
6	375 2105	2	Staubschutzklappe rot	Dust protection flap	BG 3 D38
7	375 2735	2	SVK-Muffe	SVK-socket	CEL12 M18x1,5 BG3
8	375 4500	2	Einstellbare W-Verschraubung	Adjustable angle union	x-evW12-LM DKO24° M18x1,5
9	475 2655	2	Hydraulikschlauch	High-pressure hose	1SN08-900 M18x1,5
10	475 2631	2	Hydraulikschlauch	High-pressure hose	1SN08-2200 DKOL-12L



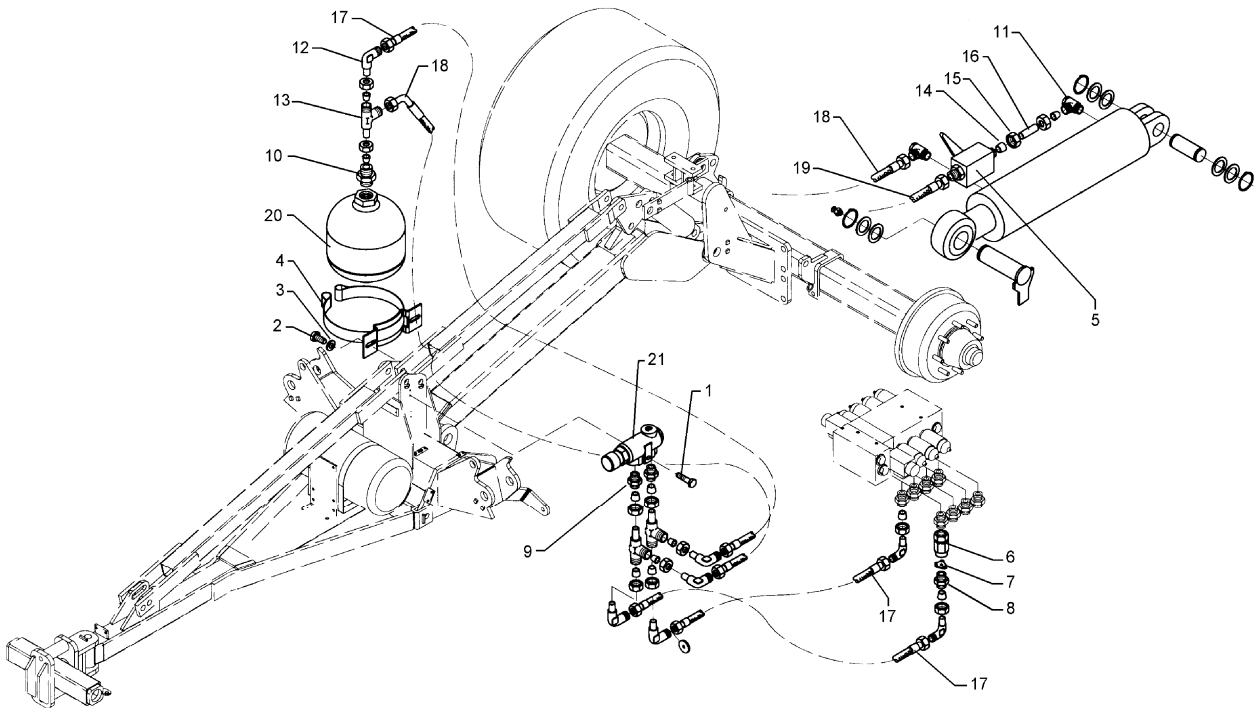
06.04

Pos.	Art.-Nr.	Stk.	Artikeltext / Description	Abmessung	
1	301 2998	2	Sechskantschraube DIN931-A	Bolt	M5x40-8.8 Zn
2	301 3081	1	Sechskantschraube DIN931-A	Bolt	M8x60-8.8 Zn
3	301 3224	2	Sechskantschraube DIN933	Screw	M10x30-8.8
4	301 7280	2	Sechskantschraube DIN933	Screw	M8x25-8.8 Zn
5	301 7782	1	Bügelsschraube	U-bolt	M10x62x60
6	303 0932	1	Sicherungsmutter	Selflocking nut	DIN985-NM8-8 Zn
7	303 0933	4	Sicherungsmutter	Selflocking nut	DIN985-NM10-8 Zn
8	303 0967	2	Sechskantmutter	Nut	M5 DIN934-8 Zn
9	305 2072	4	Paßscheibe	Shim	35x45x1,0 DIN988
10	305 8694	3	Scheibe	Washer	A8,4 DIN125-St Zn
11	305 8873	3	Sicherungsring	Securing ring	35x2,5 DIN471
12	313 3508	1	Bolzen mit Verdrehsicherung	Pin with stop	LN D35/41x84,5/102,5-S
13	313 7785	1	Bolzen	Pin	NN D35x95 Zn
14	325 1350	2	Spannband	Strap	6,3x254 VA
15	325 1502	2	EASY-READ Zeichen	EASY-READ sign	2
16	325 1511	1	EASY-READ Zeichen	EASY-READ sign	P
17	325 1512	1	EASY-READ Zeichen	EASY-READ sign	T
18	325 5128	1	Konsolenschelle	Bracket clip	TYP 142 D137-145
19	375 2120	2	Staubkappe, grün	Cap	D26,5 Bg.3
20	375 2199	1	Kugelhahn	Valve	BKH 12L-M18x1,5 Zn
21	375 2205	1	Verbindung	Connection	DKOL12/IGM 16x1,5
22	375 2515	1	Drosselscheibe	Restrictor washer	Dreibein 2,5
23	375 2718	2	SVK-Stecker	SVK-socket	NW10-M18x1,5
24	375 4010	1	Einschraubverschraubung	Nipple	x-GE12-LM M16x1,5 Zn
25	375 4020	2	Einschraubverschraubung	Nipple	x-GE12-LM M18x1,5 Zn
26	375 4038	4	Einschraubverschraubung	Nipple	GE 12-LR R1/4



06.04

Pos.	Art.-Nr.	Stk.	Artikeltext / Description	Abmessung	
27	375 4039	1	Einschraubverschraubung	Nipple	GE 12-LR R1/2
28	375 4310	2	Schwenkverschraubung	Union, swivel	x-SWVE12-LM M16x1,5
29	375 4500	3	Einstellbare W-Verschraubung	Adjustable angle union	x-evW12-LM DKO24° M18x1,5
30	375 4550	3	Einstellbare L-Verschraubung	L-adjustable T-union	x-evL12-L DKO24° M18x1,5
31	375 5110	2	Schneidring	Cutting ring	12-L/S Zn WD
32	375 5310	2	Überwurfmutter	Union nut	12L M18x1,5 Zn
33	475 2219	1	Hydraulikrohr	Pipe	12x2x47
34	475 2613	1	Hydraulikschlauch	High-pressure hose	2SN10-500 M18x1,5
35	475 2630	1	Hydraulikschlauch	High-pressure hose	1SN08-2050 DKOL-12L
36	475 2633	1	Hydraulikschlauch	High-pressure hose	1SN08-2400 DKOL-12L
37	475 2644	2	Hydraulikschlauch	High-pressure hose	2SN08-2700-DKOL12/DKOL12-45
38	475 2656	2	Hydraulikschlauch	High-pressure hose	1SN08-1800 M18x1,5 DKL
39	475 4361	1	Schlauchhalter	Hose carrier	80x8x700 4xD12
40	575 2050	1	Druckbegrenzungsventil	Pressure limiting valve	5-80 bar M18x1,5 30l/min
41	575 2165	1	Rückschlagventil hy.entsperrb.	Nonreturn valve	RPI 06/05-G
42	575 2192	1	Druckspeicher	Pressure reservoir	Typ 1,4L-250 50bar 1/2
43	575 2351	1	Hydraulikzylinder	Ram	DZ100x200 SD1993
44	575 2178	1	Drosselrückschlagventil	Throttle nonreturn valve	D14,3/1,9
45	323 6348	1	Schmiernippel	Grease nipple	AM10x1 DIN71412



06.04

Pos.	Art.-Nr.	Stk.	Artikeltext / Description	Abmessung
1	301 3081	1	Sechskantschraube DIN931-A	Bolt M8x60-8.8 Zn
2	301 7260	2	Sechskantschraube DIN933	Screw M8x16-8.8 Zn
3	305 8694	2	Scheibe	Washer A8,4 DIN125-St Zn
4	325 5128	1	Konsolenschelle	Bracket clip TYP 142 D137-145
5	375 2199	1	Kugelhahn	Valve BKH 12L-M18x1,5 Zn
6	375 2205	1	Verbindung	Connection DKOL12/IGM 16x1,5
7	375 2515	1	Drosselscheibe	Restrictor washer Dreiwein 2,5
8	375 4010	1	Einschraubverschraubung	Nipple x-GE12-LM M16x1,5 Zn
9	375 4020	2	Einschraubverschraubung	Nipple x-GE12-LM M18x1,5 Zn
10	375 4040	1	Einschraubverschraubung	Nipple xGE 15-LR R1/2-B
11	375 4310	2	Schwenkverschraubung	Union, swivel x-SWVE12-LM M16x1,5
12	375 4500	5	Einstellbare W-Verschraubung	Adjustable angle union x-evW12-LM DKO24° M18x1,5
13	375 4550	3	Einstellbare L-Verschraubung	L-adjustable T-union x-evL12-L DKO24° M18x1,5
14	375 5110	2	Schneidring	Cutting ring 12-L/S Zn WD
15	375 5310	2	Überwurfmutter	Union nut 12L M18x1,5 Zn
16	475 2219	1	Hydraulikrohr	Pipe 12x2x47
17	475 2598	3	Hydraulikschlauch	High-pressure hose 2SN10-600 DKOL M18x1,5
18	475 2630	1	Hydraulikschlauch	High-pressure hose 1SN08-2050 DKOL-12L
19	475 2633	1	Hydraulikschlauch	High-pressure hose 1SN08-2400 DKOL-12L
20	575 2192	1	Druckspeicher	Pressure reservoir Typ 1,4L-250 50bar 1/2
21	575 2050	1	Druckbegrenzungsventil	Pressure limiting valve 5-80 bar M18x1,5 30l/min
22	305 2072	2	Paßscheibe	Shim 35x45x1,0 DIN988

D - Ersatzteilzeichnung noch nicht verfügbar!

GB - Spare parts drawing is not available yet!

F - Le dessin des pièces n'est pas encore disponible!

NL - Onderdelentekeningen zijn not niet aanwezig!

E - El dibujo de las piezas no está disponible!

DK - Reservedelstegning endnu ikke til rådighed!

06.04

Pos.	Art.-Nr.	Stk.	Artikeltext / Description		Abmessung
1	203 7591	1	Flach	Flat steel	50x30x88
2	301 2998	2	Sechskantschraube DIN931-A	Bolt	M5x40-8.8 Zn
3	301 3224	2	Sechskantschraube DIN933	Screw	M10x30-8.8
4	303 0933	4	Sicherungsmutter	Selflocking nut	DIN985-NM10-8 Zn
5	303 0967	2	Sechskantmutter	Nut	M5 DIN934-8 Zn
6	305 2072	2	Paßscheibe	Shim	35x45x1,0 DIN988
7	305 8873	3	Sicherungsring	Securing ring	35x2,5 DIN471
8	313 7785	1	Bolzen	Pin	NN D35x95 Zn
9	323 6348	2	Schmiernippel	Grease nipple	AM10x1 DIN71412
10	325 1350	2	Spannband	Strap	6,3x254 VA
11	325 1502	2	EASY-READ Zeichen	EASY-READ sign	2
12	325 1511	1	EASY-READ Zeichen	EASY-READ sign	P
13	325 1512	1	EASY-READ Zeichen	EASY-READ sign	T
14	375 2120	2	Staubkappe, grün	Cap	D26,5 Bg.3
15	375 2199	1	Kugelhahn	Valve	BKH 12L-M18x1,5 Zn
16	375 2718	2	SVK-Stecker	SVK-socket	NW10-M18x1,5
17	375 4038	4	Einschraubverschraubung	Nipple	GE 12-LR R1/4
18	375 4110	2	Gerade Verschraubung	Nipple	x-G12-L M18x1,5
19	375 4310	2	Schwenkverschraubung	Union, swivel	x-SWVE12-LM M16x1,5
20	375 4500	2	Einstellbare W-Verschraubung	Adjustable angle union	x-evW12-LM DKO24° M18x1,5
21	375 5110	2	Schneidring	Cutting ring	12-L/S Zn WD
22	375 5310	2	Überwurfmutter	Union nut	12L M18x1,5 Zn
23	475 2219	1	Hydraulikrohr	Pipe	12x2x47
24	475 2644	2	Hydraulikschlauch	High-pressure hose	2SN08-2700-DKOL12/DKOL12-45°
25	475 2656	2	Hydraulikschlauch	High-pressure hose	1SN08-1800 M18x1,5 DKL

D - Ersatzteilzeichnung noch nicht verfügbar!

GB - Spare parts drawing is not available yet!

F - Le dessin des pièces n'est pas encore disponible!

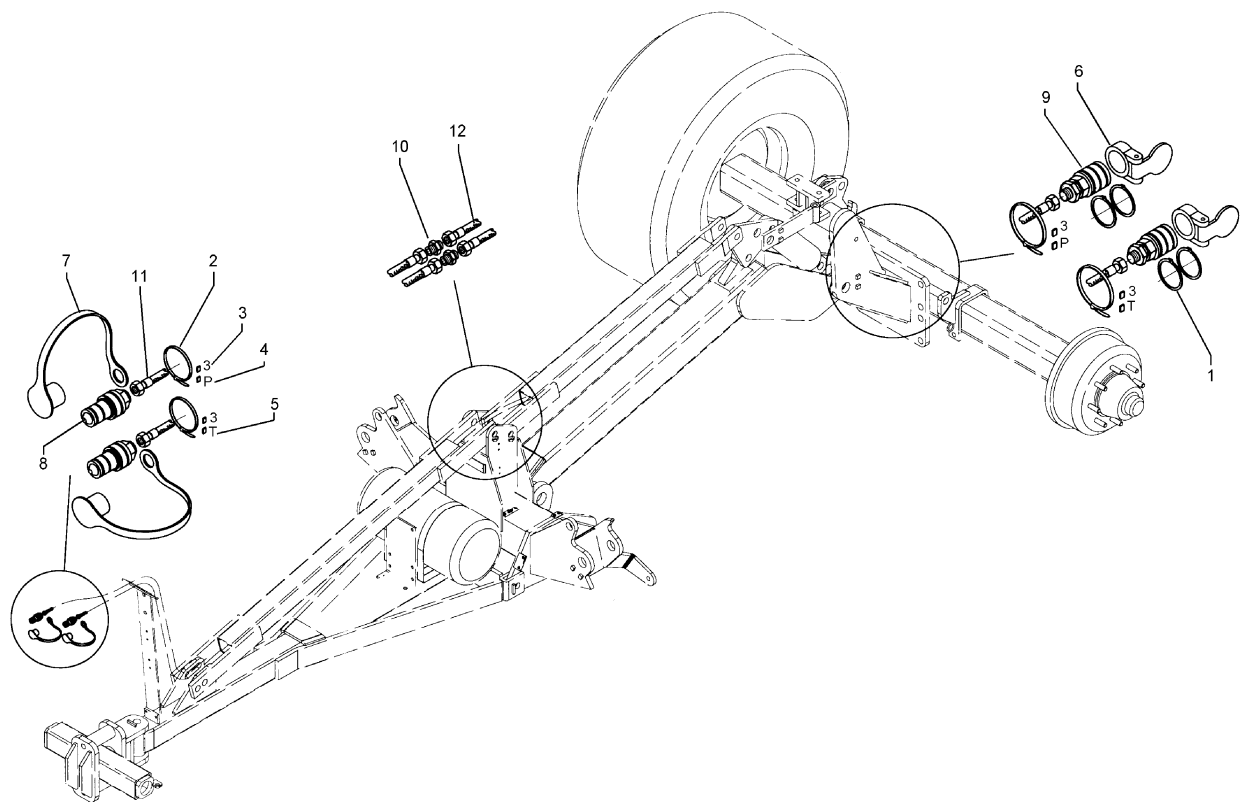
NL - Onderdelentekeningen zijn not niet aanwezig!

E - El dibujo de las piezas no está disponible!

DK - Reservedelstegning endnu ikke til rådighed!

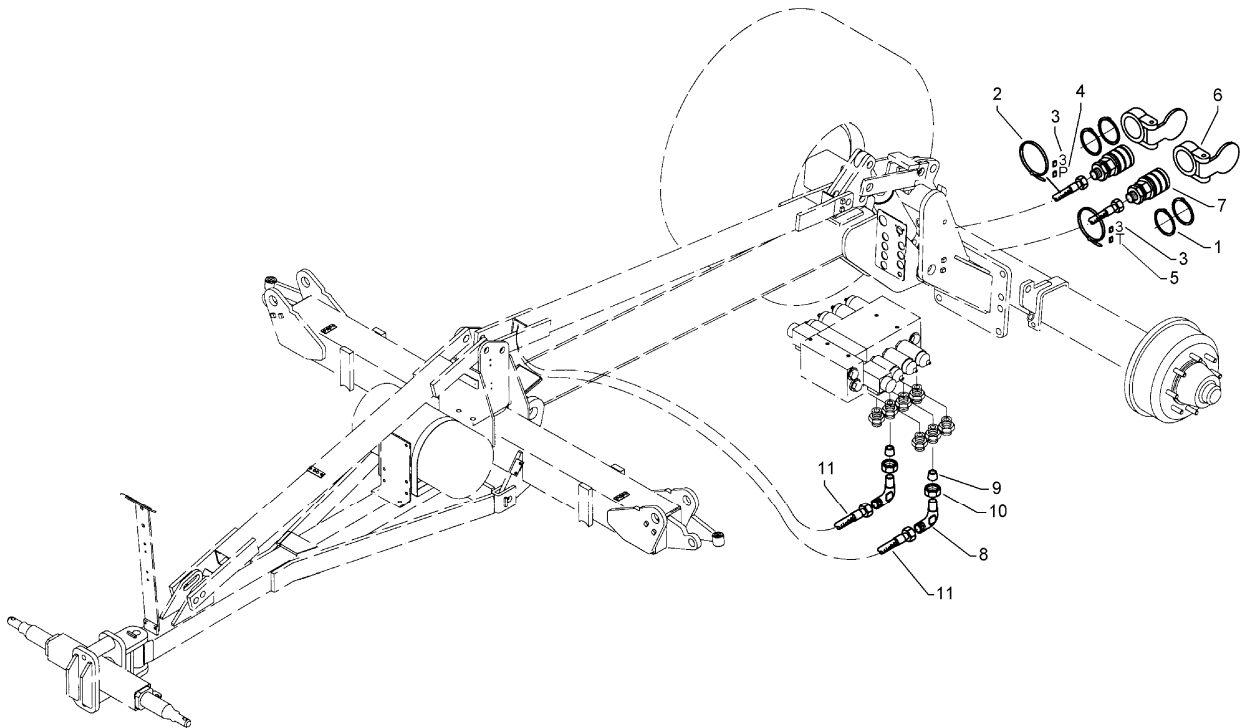
06.04

Pos.	Art.-Nr.	Stk.	Artikeltext / Description		Abmessung
26	475 2657	2	Hydraulikschlauch	High-pressure hose	1SN08-3000 DKOL12/DKOL12
27	475 4361	1	Schlauchhalter	Hose carrier	80x8x700 4xD12
28	575 2161	1	Rückschlagventil	Nonreturn valve	RDP 06 1/4
29	575 2178	1	Drosselrückschlagventil	Throttle nonreturn valve	D14,3/1,9
30	575 2351	1	Hydraulikzylinder	Ram	DZ100x200 SD1993



06.04

Pos.	Art.-Nr.	Stk.	Artikeltext / Description		Abmessung
1	305 8871	4	Sicherungsring	Securing ring	38x1,75 DIN471 Zn
2	325 1350	4	Spannband	Strap	6,3x254 VA
3	325 1503	4	EASY-READ Zeichen	EASY-READ sign	3
4	325 1511	2	EASY-READ Zeichen	EASY-READ sign	P
5	325 1512	2	EASY-READ Zeichen	EASY-READ sign	T
6	375 2101	2	Staubschutzklappe blau	Dust protection flap	BG 3 D38
7	375 2121	2	Staubkappe, blau	Cap	D26,5 Bg.3
8	375 2718	2	SVK-Stecker	SVK-socket	NW10-M18x1,5
9	375 2735	2	SVK-Muffe	SVK-socket	CEL12 M18x1,5 BG3
10	375 4110	2	Gerade Verschraubung	Nipple	x-G12-L M18x1,5
11	475 2500	2	Hydraulikschlauch	High-pressure hose	2SN08-4400-DKOL12
12	475 2630	2	Hydraulikschlauch	High-pressure hose	1SN08-2050 DKOL-12L



06.04

Pos.	Art.-Nr.	Stk.	Artikeltext / Description		Abmessung
1	305 8871	4	Sicherungsring	Securing ring	38x1,75 DIN471 Zn
2	325 1350	2	Spannband	Strap	6,3x254 VA
3	325 1503	2	EASY-READ Zeichen	EASY-READ sign	3
4	325 1511	1	EASY-READ Zeichen	EASY-READ sign	P
5	325 1512	1	EASY-READ Zeichen	EASY-READ sign	T
6	375 2101	2	Staubschutzklappe blau	Dust protection flap	BG 3 D38
7	375 2735	2	SVK-Muffe	SVK-socket	CEL12 M18x1,5 BG3
8	375 4500	2	Einstellbare W-Verschraubung	Adjustable angle union	x-evW12-LM DKO24° M18x1,5
9	475 2630	2	Hydraulikschlauch	High-pressure hose	1SN08-2050 DKOL-12L
10	475 2631	2	Hydraulikschlauch	High-pressure hose	1SN08-2200 DKOL-12L

D - Ersatzteilzeichnung noch nicht verfügbar!

GB - Spare parts drawing is not available yet!

F - Le dessin des pièces n'est pas encore disponible!

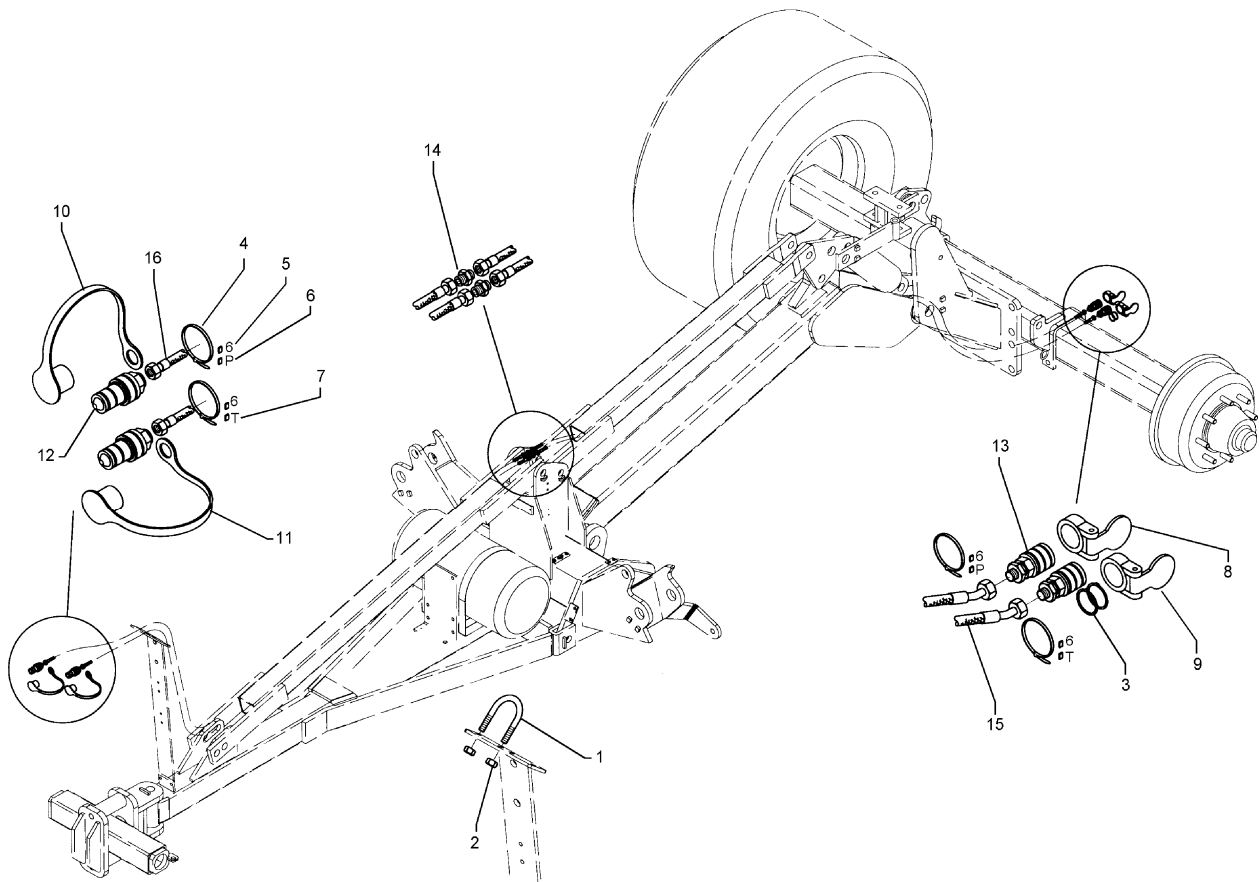
NL - Onderdelentekeningen zijn not niet aanwezig!

E - El dibujo de las piezas no está disponible!

DK - Reservedelstegning endnu ikke til rådighed!

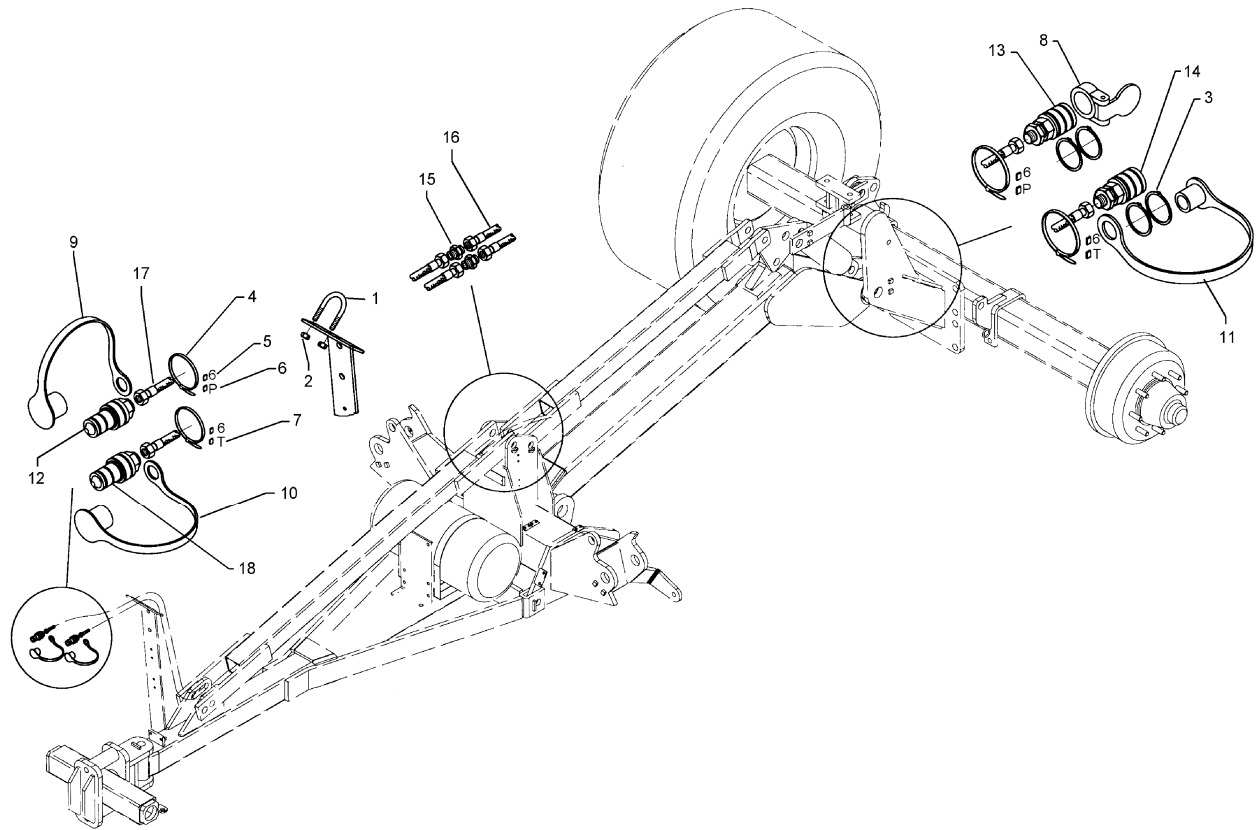
06.04

Pos.	Art.-Nr.	Stk.	Artikeltext / Description		Abmessung
1	305 8871	2	Sicherungsring	Securing ring	38x1,75 DIN471 Zn
2	325 1350	1	Spannband	Strap	6,3x254 VA
3	325 1504	1	EASY-READ Zeichen	EASY-READ sign	4
4	325 1511	1	EASY-READ Zeichen	EASY-READ sign	P
5	375 2102	1	Staubschutzklappe schwarz	Dust protection flap	BG 3 D38
6	375 2735	1	SVK-Muffe	SVK-socket	CEL12 M18x1,5 BG3
7	375 4500	1	Einstellbare W-Verschraubung	Adjustable angle union	x-evW12-LM DKO24° M18x1,5
8	375 5110	1	Schneidring	Cutting ring	12-L/S Zn WD
9	375 5310	1	Überwurfmutter	Union nut	12L M18x1,5 Zn
10	475 2633	1	Hydraulikschlauch	High-pressure hose	1SN08-2400 DKOL-12L



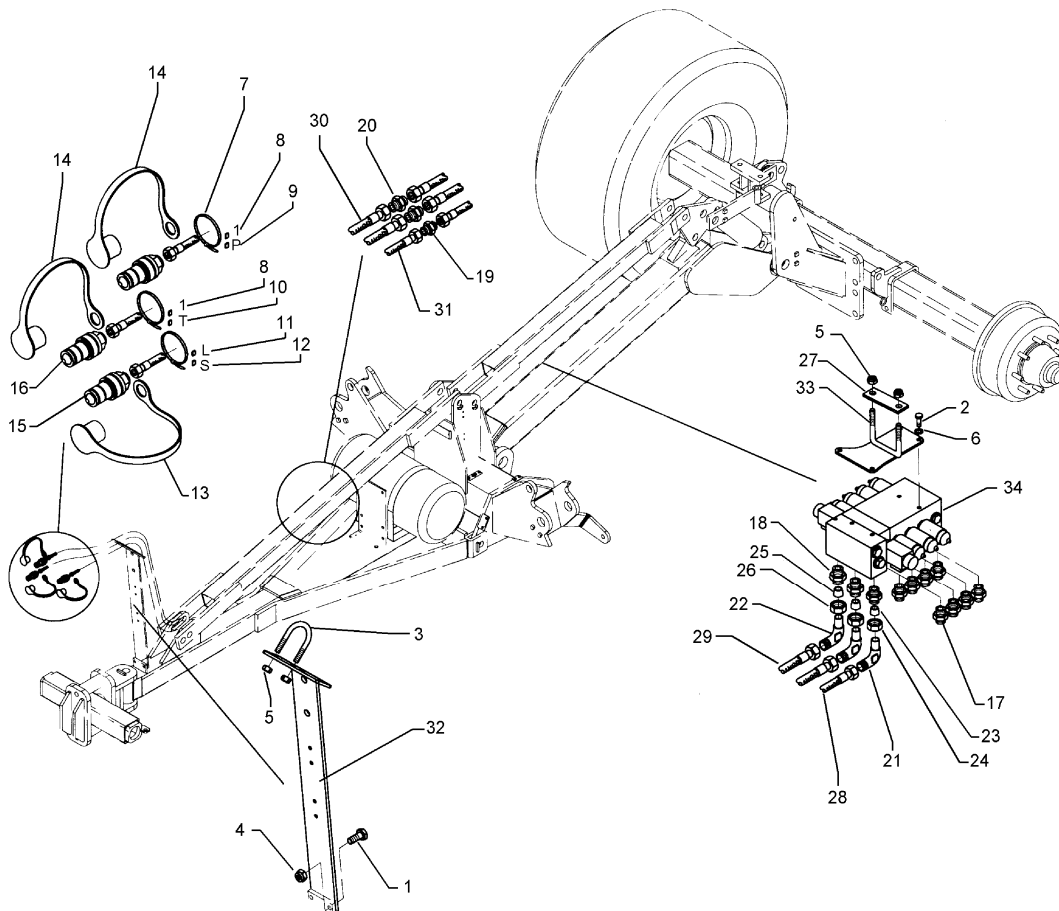
06.04

Pos.	Art.-Nr.	Stk.	Artikeltext / Description	Abmessung	
1	301 7782	1	Bügelschraube	U-bolt	M10x62x60
2	303 0933	2	Sicherungsmutter	Selflocking nut	DIN985-NM10-8 Zn
3	305 8871	4	Sicherungsring	Securing ring	38x1,75 DIN471 Zn
4	325 1350	4	Spannband	Strap	6,3x254 VA
5	325 1506	4	EASY-READ Zeichen	EASY-READ sign	6
6	325 1511	2	EASY-READ Zeichen	EASY-READ sign	P
7	325 1512	2	EASY-READ Zeichen	EASY-READ sign	T
8	375 2103	1	Staubschutzklappe gelb	Dust protection flap	BG 3 D38
9	375 2104	1	Staubschutzklappe weiss	Dust protection flap	BG 3 D38
10	375 2123	1	Staubkappe, gelb	Cap	D26,5 Bg.3
11	375 2124	1	Staubkappe, weiss	Cap, white	D26,5 Bg.3
12	375 2736	2	SVK-Muffe	SVK-socket	BG-3 15L CEL M22x1,5 SW-27
13	375 2737	2	SVK-Muffe	SVK-socket	BG-3 CEL15 M22x1,5
14	375 4120	2	Gerade Verschraubung	Nipple	x-G15-L M22x1,5
15	475 2664	2	Hydraulikschlauch	High-pressure hose	1SN12-2200 M22x1,5/1S45
16	475 2670	2	Hydraulikschlauch	High-pressure hose	1SN12-3900 M22x1,5



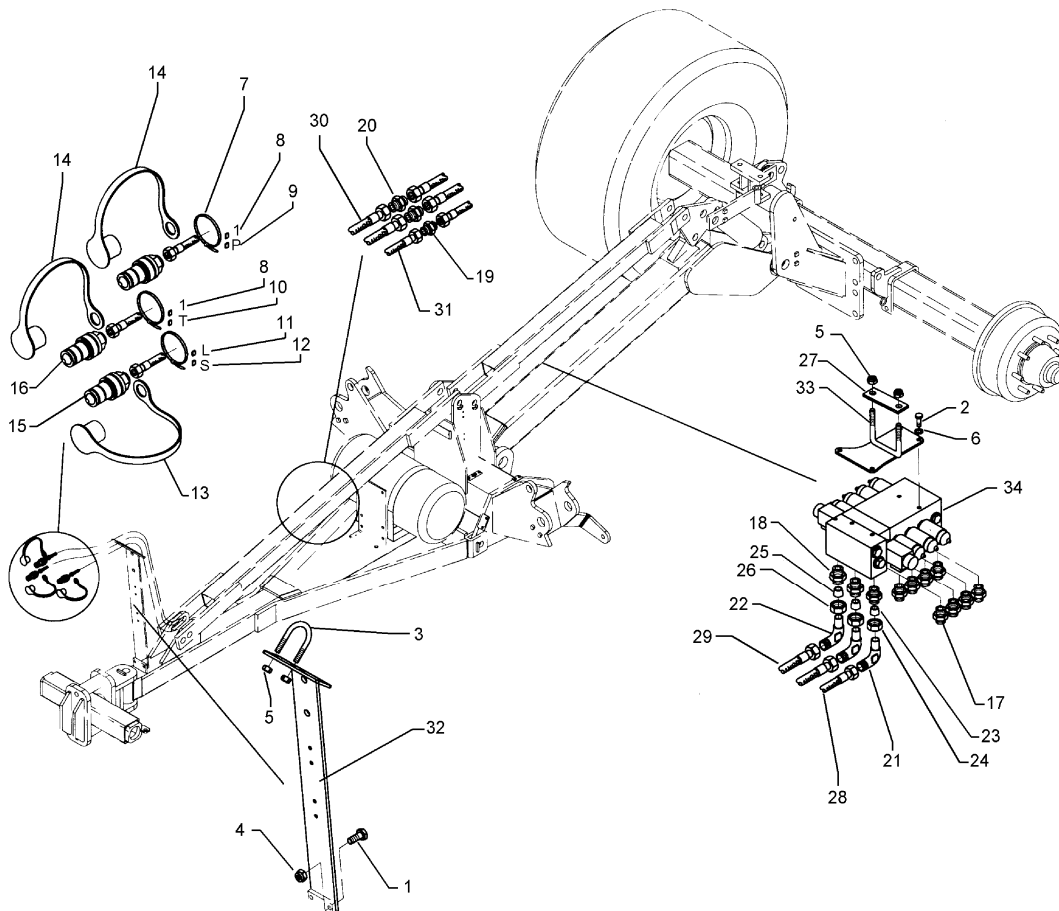
06.04

Pos.	Art.-Nr.	Stk.	Artikeltext / Description	Abmessung	
1	301 7782	1	Bügelschraube	U-bolt	M10x62x60
2	303 0933	2	Sicherungsmutter	Selflocking nut	DIN985-NM10-8 Zn
3	305 8871	4	Sicherungsring	Securing ring	38x1,75 DIN471 Zn
4	325 1350	4	Spannband	Strap	6,3x254 VA
5	325 1506	4	EASY-READ Zeichen	EASY-READ sign	6
6	325 1511	2	EASY-READ Zeichen	EASY-READ sign	P
7	325 1512	2	EASY-READ Zeichen	EASY-READ sign	T
8	375 2103	1	Staubschutzklappe gelb	Dust protection flap	BG 3 D38
9	375 2123	1	Staubkappe, gelb	Cap	D26,5 Bg.3
10	375 2168	1	Schutzkappe	Cap	BG.6 rot
11	375 2162	1	Staubstecker	Plastic male probe	BG 6
12	375 2736	1	SVK-Muffe	SVK-socket	BG-3 15L CEL M22x1,5 SW-27
13	375 2737	1	SVK-Muffe	SVK-socket	BG-3 CEL15 M22x1,5
14	375 2738	1	SVK-Muffe	SVK-socket	BG6 M22x1,5
15	375 4120	2	Gerade Verschraubung	Nipple	x-G15-L M22x1,5
16	475 2664	2	Hydraulikschlauch	High-pressure hose	1SN12-2200 M22x1,5/1S45
17	475 2670	2	Hydraulikschlauch	High-pressure hose	1SN12-3900 M22x1,5



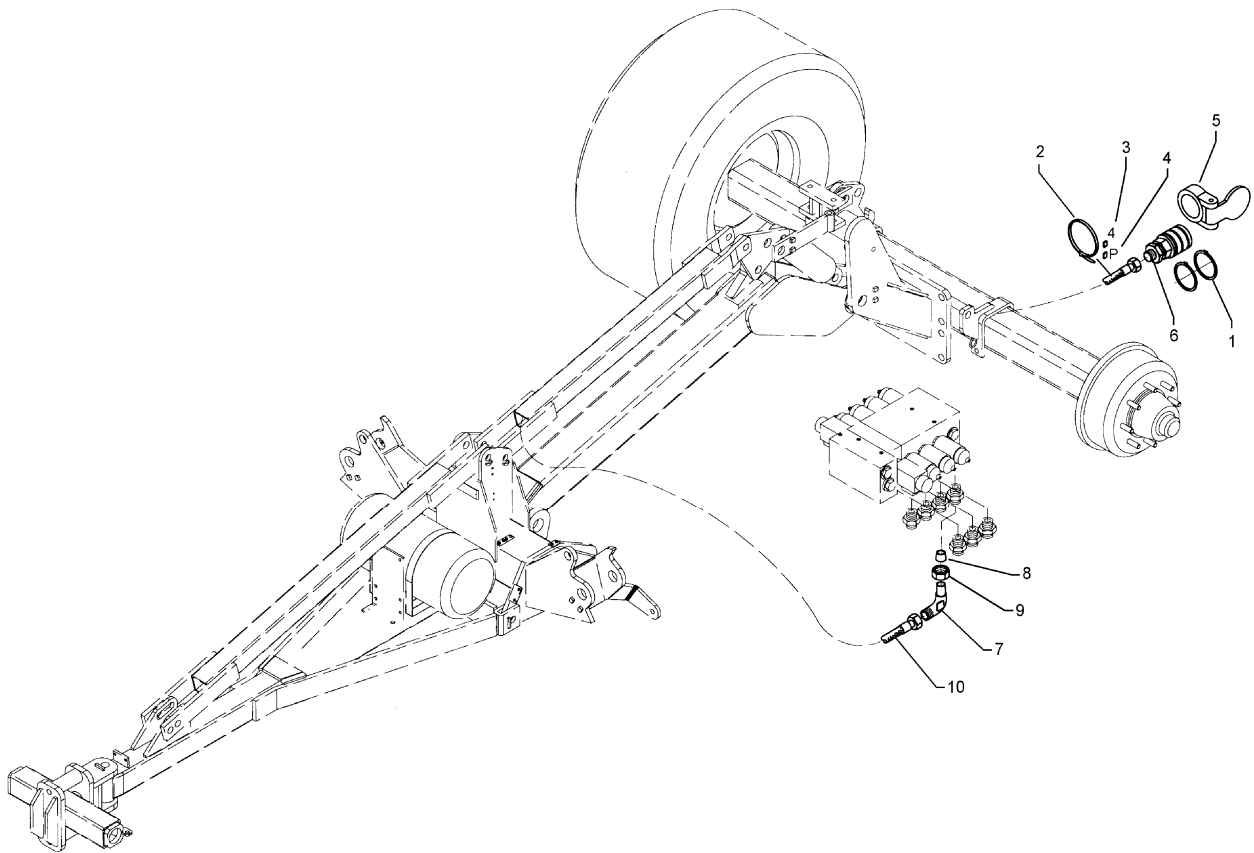
06.04

Pos.	Art.-Nr.	Stk.	Artikeltext / Description	Abmessung	
1	301 3224	2	Sechskantschraube DIN933	Screw	M10x30-8.8
2	301 7280	4	Sechskantschraube DIN933	Screw	M8x25-8.8 Zn
3	301 7782	1	Bügelschraube	U-bolt	M10x62x60
4	303 0933	4	Sicherungsmutter	Selflocking nut	DIN985-NM10-8 Zn
5	303 0934	2	Sicherungsmutter	Selflocking nut	DIN985-NM12-8 Zn
6	305 8580	6	Scheibe	Washer	13/24x2,5 St-Zn DIN125
7	325 1350	3	Spannband	Strap	6,3x254 VA
8	325 1501	2	EASY-READ Zeichen	EASY-READ sign	1
9	325 1511	1	EASY-READ Zeichen	EASY-READ sign	P
10	325 1512	1	EASY-READ Zeichen	EASY-READ sign	T
11	325 1513	1	EASY-READ Zeichen	EASY-READ sign	L
12	325 1514	1	EASY-READ Zeichen	EASY-READ sign	S
13	375 2164	1	Schutzkappe rot	Cap	Bg.2
14	375 2166	2	Staubkappe, rot	Cap, red	D26,5
15	375 2716	1	SVK-Stecker	SVK-socket	NW8 M16x1,5
16	375 2736	2	SVK-Muffe	SVK-socket	BG-3 15L CEL M22x1,5 SW-27
17	375 4009	8	Einschraubverschraubung	Nipple	x-GE12-LM M14x1,5 Zn
18	375 4032	2	Gerade Einschraubverschraubung	Nipple	x-GE15-LM 22x1,5-ED
19	375 4110	1	Gerade Verschraubung	Nipple	x-G12-L M18x1,5
20	375 4120	2	Gerade Verschraubung	Nipple	x-G15-L M22x1,5
21	375 4500	1	Einstellbare W-Verschraubung	Adjustable angle union	x-evW12-LM DKO24° M18x1,5
22	375 4502	2	Einstellbare W-Verschraubung	Adjustable angle union	x-evW15-L
27	459 1235	1	Brücke	Clamp plate	50x12x132 1x102-D13
28	475 2375	1	Hydraulikschlauch	High-pressure hose	2SN10-1300 M18x1300
29	475 2637	1	Hydraulikschlauch	High-pressure hose	1SN08-3500 DKOL-10L/DKOL-12L



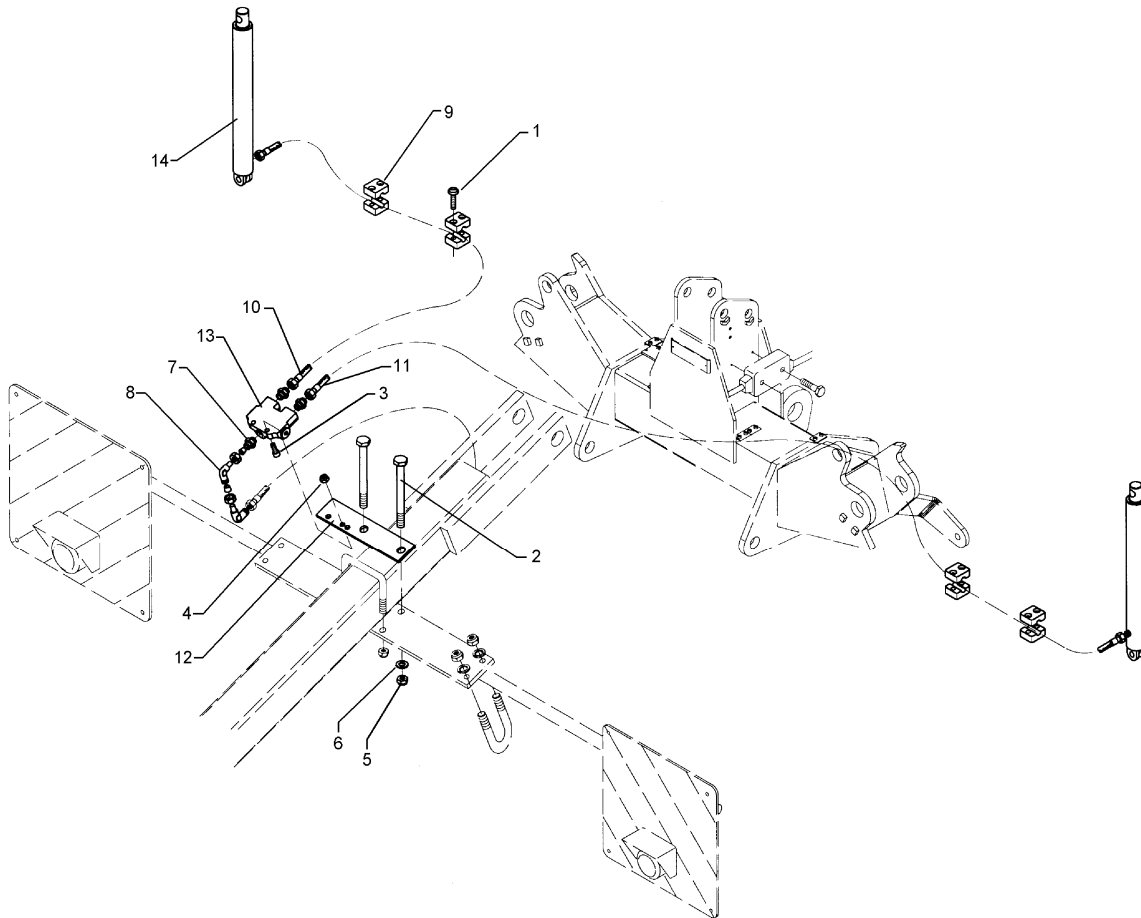
06.04

Pos.	Art.-Nr.	Stk.	Artikeltext / Description	Abmessung	
30	475 2662	2	Hydraulikschlauch	High-pressure hose	1SN12-1000 M22x1,5
31	475 2670	2	Hydraulikschlauch	High-pressure hose	1SN12-3900 M22x1,5
32	475 4361	1	Schlauchhalter	Hose carrier	80x8x700 4xD12
33	475 4368	1	Halter	Holder	175x122x5 M12/90
34	575 2193	1	Steuerblock	Control valve	L8S-3D/1E



06.04

Pos.	Art.-Nr.	Stk.	Artikeltext / Description	Abmessung	
1	305 8871	2	Sicherungsring	Securing ring	38x1,75 DIN471 Zn
2	325 1350	2	Spannband	Strap	6,3x254 VA
3	325 1504	2	EASY-READ Zeichen	EASY-READ sign	4
4	325 1511	2	EASY-READ Zeichen	EASY-READ sign	P
7	375 4500	1	Einstellbare W-Verschraubung	Adjustable angle union	x-evW12-LM DKO24° M18x1,5
10	475 2688	1	Hydraulikschlauch	High-pressure hose	1SN08-1500-DKOL12/DKOL12



06.04

Pos.	Art.-Nr.	Stk.	Artikeltext / Description		Abmessung
1	301 0302	8	Flachkopfschraube DIN85	Flatheaded bolt	M6x25-4,6 Zn
2	301 3519	2	Sechskantschraube DIN931-A	Bolt	M12x130-8.8 Zn
3	301 6068	2	Zylinderschraube DIN912	Allen screw	M8x30-8.8 Zn
4	303 0932	2	Sicherungsmutter	Selflocking nut	DIN985-NM8-8 Zn
5	303 0934	2	Sicherungsmutter	Selflocking nut	DIN985-NM12-8 Zn
6	305 8580	2	Scheibe	Washer	13/24x2,5 St-Zn DIN125
7	375 4020	1	Einschraubverschraubung	Nipple	x-GE12-LM M18x1,5 Zn
8	375 4500	2	Einstellbare W-Verschraubung	Adjustable angle union	x-evW12-LM DKO24° M18x1,5
9	375 9961	8	Schellenkörper	Clamp	1/2x215 PP
10	475 2417	1	Hydraulikschlauch	High-pressure hose	1SN08-3500 DKOL12/DKOL12
11	475 2642	1	Hydraulikschlauch	High-pressure hose	1SN08-3900 DKOL-12L
12	475 4374	1	Halter für Umschaltblock	Holder	50x6x190 2xD17 3xD10
13	575 2141	1	Ventil m.Drossel Spuranreißer	Valve	M18x1,5
14	575 2312	2	Plunger-Zylinder	Plunger-ram	40-210-378 2xD20,25

D - Ersatzteilzeichnung noch nicht verfügbar!

GB - Spare parts drawing is not available yet!

F - Le dessin des pièces n'est pas encore disponible!

NL - Onderdelentekeningen zijn not niet aanwezig!

E - El dibujo de las piezas no está disponible!

DK - Reservedelstegning endnu ikke til rådighed!

06.04

Pos.	Art.-Nr.	Stk.	Artikeltext / Description		Abmessung
1	375 2122	1	Staubkappe, schwarz	Cap, black	D26,5 Bg.3
2	375 2718	1	SVK-Stecker	SVK-socket	NW10-M18x1,5
3	475 2500	1	Hydraulikschlauch	High-pressure hose	2SN08-4400-DKOL12

D - Ersatzteilzeichnung noch nicht verfügbar!

GB - Spare parts drawing is not available yet!

F - Le dessin des pièces n'est pas encore disponible!

NL - Onderdelentekeningen zijn not niet aanwezig!

E - El dibujo de las piezas no está disponible!

DK - Reservedelstegning endnu ikke til rådighed!

06.04

Pos.	Art.-Nr.	Stk.	Artikeltext / Description		Abmessung
1	301 3066	4	Sechskantschraube DIN933	Screw	M8x30-8.8 Zn
2	301 3076	2	Sechskantschraube DIN933-A	Screw	M8x50-8.8 Zn
3	301 5004	1	Sechskantschraube DIN933	Screw	M10x30-8.8 Zn
4	301 7280	4	Sechskantschraube DIN933	Screw	M8x25-8.8 Zn
5	301 7334	2	Sechskantschraube DIN933	Screw	M12x35-8.8 Zn
6	303 0932	2	Sicherungsmutter	Selflocking nut	DIN985-NM8-8 Zn
7	303 0933	1	Sicherungsmutter	Selflocking nut	DIN985-NM10-8 Zn
8	303 0934	2	Sicherungsmutter	Selflocking nut	DIN985-NM12-8 Zn
9	303 1602	2	Tragschienenmutter	Nut	SM 8
10	305 9883	4	Federring	Spring ring	8 DIN127
11	311 9565	1	Klappstift	Securing pin	4,5mm
12	325 1350	3	Spannband	Strap	6,3x254 VA
13	325 1501	2	EASY-READ Zeichen	EASY-READ sign	1
14	325 1511	1	EASY-READ Zeichen	EASY-READ sign	P
15	325 1512	1	EASY-READ Zeichen	EASY-READ sign	T
16	325 1513	1	EASY-READ Zeichen	EASY-READ sign	L
17	325 1514	1	EASY-READ Zeichen	EASY-READ sign	S
18	375 2164	1	Schutzkappe rot	Cap	Bg.2
19	375 2166	2	Staubkappe, rot	Cap, red	D26,5
20	375 2716	1	SVK-Stecker	SVK-socket	NW8 M16x1,5
21	375 2736	2	SVK-Muffe	SVK-socket	BG-3 15L CEL M22x1,5 SW-27
22	375 4009	9	Einschraubverschraubung	Nipple	x-GE12-LM M14x1,5 Zn
23	375 4029	1	Gerade Einschraubverschraubung	Nipple	x-GE15-LM 18x1,5-B
24	375 4032	2	Gerade Einschraubverschraubung	Nipple	x-GE15-LM 22x1,5-ED
25	375 4037	1	Einschraubverschraubung	Nipple	evGE 15-LM M18x1,5
26	375 4110	1	Gerade Verschraubung	Nipple	x-G12-L M18x1,5

D - Ersatzteilzeichnung noch nicht verfügbar!

GB - Spare parts drawing is not available yet!

F - Le dessin des pièces n'est pas encore disponible!

NL - Onderdelentekeningen zijn not niet aanwezig!

E - El dibujo de las piezas no está disponible!

DK - Reservedelstegning endnu ikke til rådighed!

06.04

Pos.	Art.-Nr.	Stk.	Artikeltext / Description		Abmessung
27	375 4120	2	Gerade Verschraubung	Nipple	x-G15-L M22x1,5
28	375 4500	2	Einstellbare W-Verschraubung	Adjustable angle union	x-evW12-LM DKO24° M18x1,5
29	375 4502	2	Einstellbare W-Verschraubung	Adjustable angle union	x-evW15-L
30	375 4503	2	Einstellbare W-Verschraubung	Adjustable angle union	x-evW15-L-DKO24° O-Ring
31	375 5110	2	Schneidring	Cutting ring	12-L/S Zn WD
32	375 5120	8	Schneidring	Cutting ring	S 15 L WD
33	375 5310	2	Überwurfmutter	Union nut	12L M18x1,5 Zn
34	375 5320	8	Überwurfmutter	Union nut	15L M22x1,5 Zn
35	375 9906	4	Schellenkörper	Clamp	1/2 212/12 PP-GD-AS
36	375 9986	2	Platte	Plate	GD 2D
37	375 9987	4	Schelle	Clamp	SP 215/15 PP-GD-AS
38	455 0925	1	Halter	Holder	30x8x600
39	475 2310	1	Hydraulikschlauch	High-pressure hose	1SN06-2300 R10-R10/45°
40	475 2664	2	Hydraulikschlauch	High-pressure hose	1SN12-2200 M22x1,5/1S45
41	475 4356	1	Schlauchhalter	Hose carrier	120x10x800
42	475 4370	1	Halter	Holder	100x8x155 25 LU8S
43	475 9905	1	Rohr gebogen	Tube	12x2x1874
44	475 9966	1	Rohr gebogen	Tube	15x2x1934
45	475 9967	1	Rohr gebogen	Tube	15x2x1843
46	575 1075	1	Leitungsfiter	Filter	MFM BN/HC 95 N A 20 BJ M18
47	575 2197	1	Steuerblock	Control valve	LU8S-4D/2E Prop. LS

D - Ersatzteilzeichnung noch nicht verfügbar!

GB - Spare parts drawing is not available yet!

F - Le dessin des pièces n'est pas encore disponible!

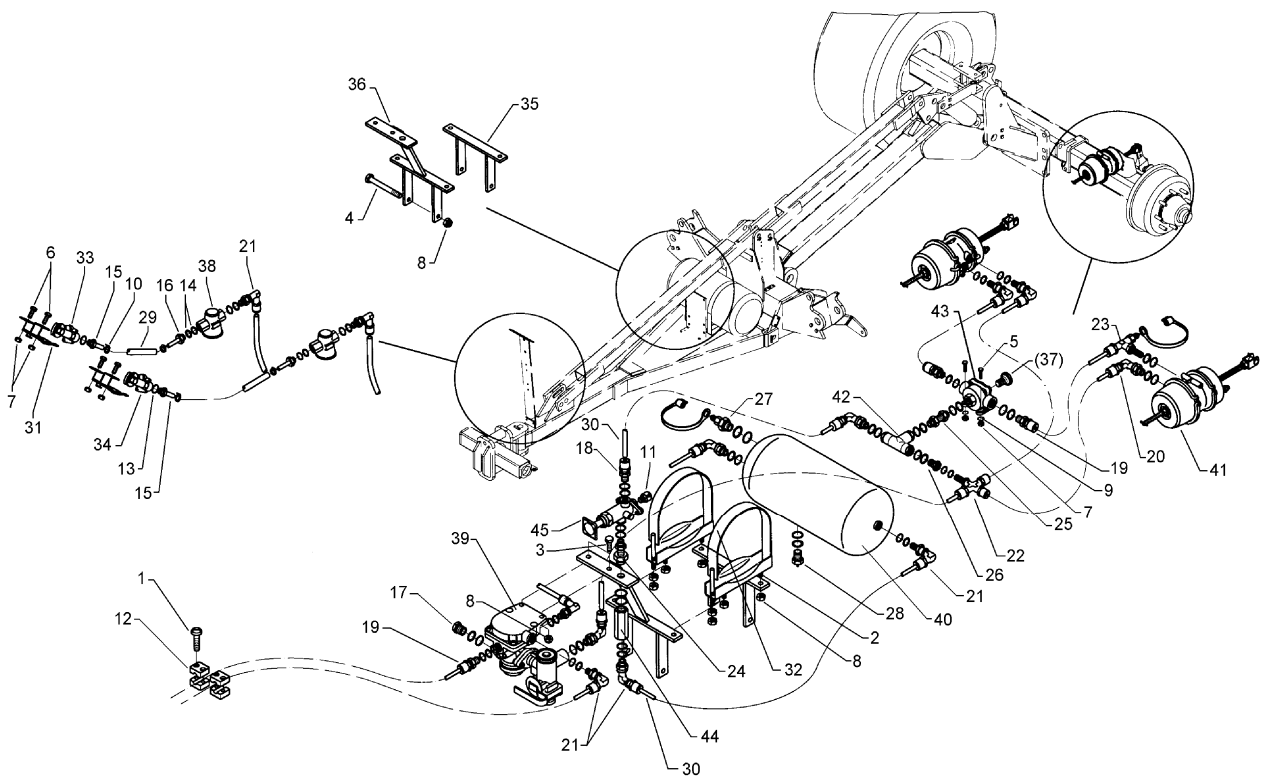
NL - Onderdelentekeningen zijn not niet aanwezig!

E - El dibujo de las piezas no está disponible!

DK - Reservedelstegning endnu ikke til rådighed!

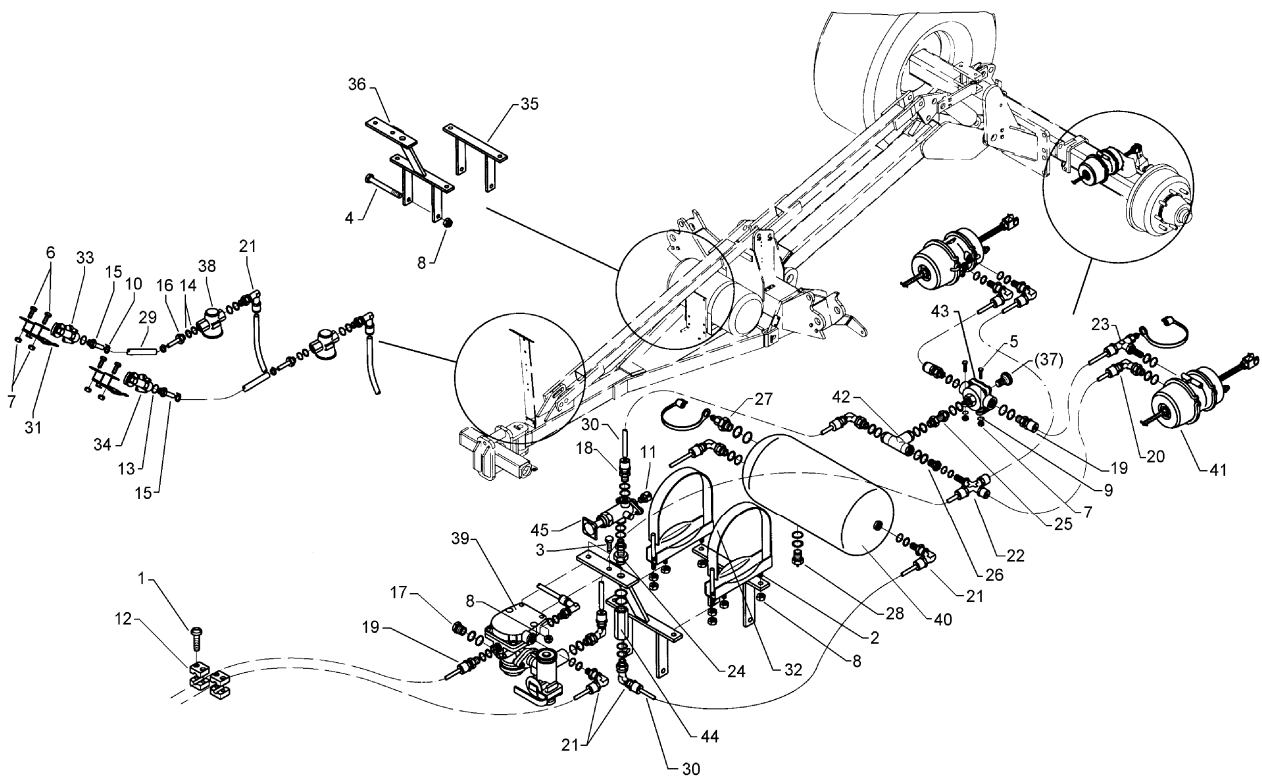
06.04

Pos.	Art.-Nr.	Stk.	Artikeltext / Description		Abmessung
1	325 1350	2	Spannband	Strap	6,3x254 VA
2	325 1501	2	EASY-READ Zeichen	EASY-READ sign	1
3	325 1511	1	EASY-READ Zeichen	EASY-READ sign	P
4	325 1512	2	EASY-READ Zeichen	EASY-READ sign	T
5	375 2166	2	Staubkappe, rot	Cap, red	D26,5
6	375 2718	2	SVK-Stecker	SVK-socket	NW10-M18x1,5
7	475 2500	2	Hydraulikschlauch	High-pressure hose	2SN08-4400-DKOL12



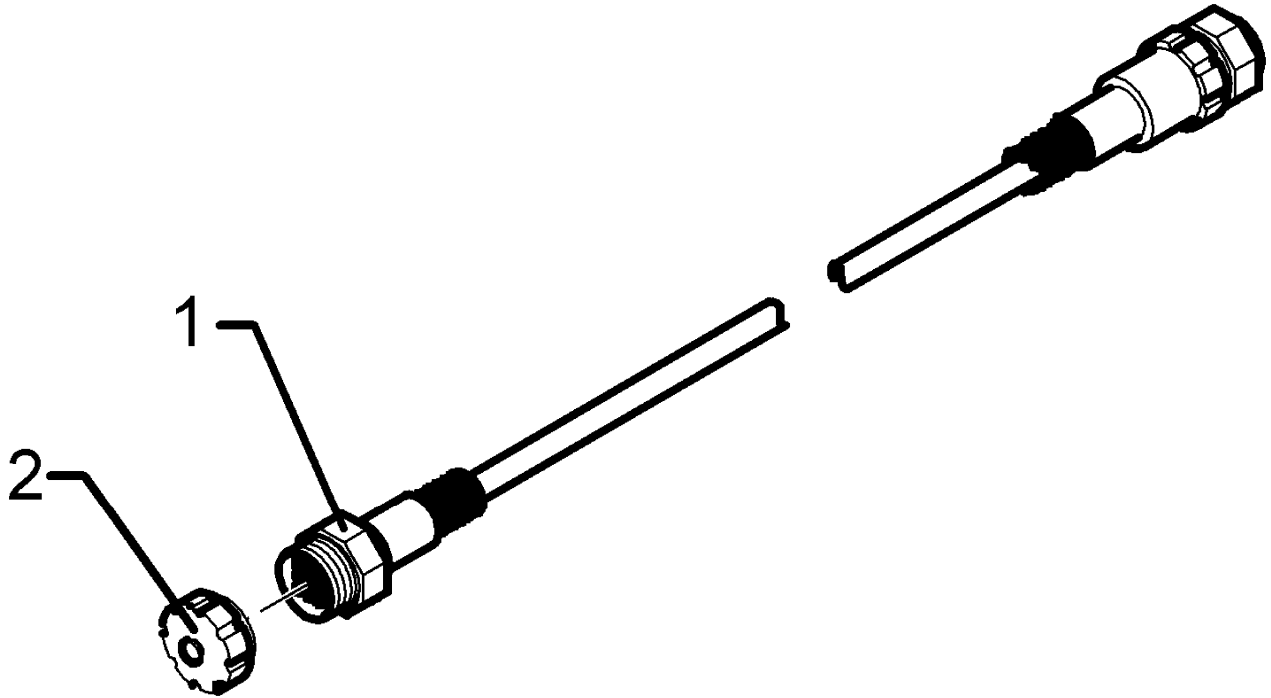
06.04

Pos.	Art.-Nr.	Stk.	Artikeltext / Description		Abmessung
1	301 0301	4	Flachkopfschraube DIN85	Flatheaded bolt	M6x20-4,6 Zn
2	301 3212	4	Sechskantschraube DIN933	Screw	M10x25-8.8 Zn
3	301 5004	6	Sechskantschraube DIN933	Screw	M10x30-8.8 Zn
4	301 5438	2	Sechskantschraube DIN931-A	Bolt	M10x150-8.8 Zn
5	301 7260	2	Sechskantschraube DIN933	Screw	M8x16-8.8 Zn
6	301 7280	4	Sechskantschraube DIN933	Screw	M8x25-8.8 Zn
7	303 0932	4	Sicherungsmutter	Selflocking nut	DIN985-NM8-8 Zn
8	303 0933	8	Sicherungsmutter	Selflocking nut	DIN985-NM10-8 Zn
9	305 8694	4	Scheibe	Washer	A8,4 DIN125-St Zn
10	325 1145	4	Schlauchschelle	Hose clip	12/20
11	375 2190	1	Be- und Entlüftungsschraube	Vent plug	M16x1,5
12	375 9960	4	Schellenkörper	Clamp	1/2x112A PP
13	377 1180	2	Druckring mit O-Ring	Thrust ring with O-ring	DR/R16x21-RU/14x2,5
14	377 1181	5	Druckring mit O-Ring	Thrust ring with O-ring	DR/R22x27-RU/20,3x2,4
15	377 1301	2	Schlauchstutzen	Hose nipple	ES/BM 16x1,5-11
16	377 1302	2	Schlauchstutzen	Hose nipple	ES/B15-11 M22x1,5
17	377 1350	1	Verschlusschraube	Plug	VS/BM 22x1,5
18	377 1400	2	Gerade Einschraubsteckverb.	Push-in connection	M16x1,5 12x1,5
19	377 1472	1	Winkel Einschraubstutzen	Screwed socket	M22x1,5 M22x1,5
20	377 1409	4	Winkel Einschraubsteckverb.	Push-in connection	M16x1,5 12x1,5
21	377 1410	6	Winkel Einschraubsteckverb.	Push-in connection	M22x1,5 12x1,5
22	377 1440	1	Kreuz Einschraubsteckverbind.	Push-in connection	M16x1,5 12x1,5
23	377 1450	1	Winkel Einschraubsteckverb.	Push-in connection	mit Prüfanschl. M16x1,5 12x1,5
24	377 1460	1	Gerade Einschraubstutzen	Screwed socket	M16x1,5 M22x1,5
25	377 1461	2	Gerade Einschraubstutzen	Screwed socket	M22x1,5 M22x1,5
26	377 1482	1	Reduzierstück	Reducing fitting	M22x1,5 M16x1,5



06.04

Pos.	Art.-Nr.	Stk.	Artikeltext / Description		Abmessung
27	377 1341	1	Prüfanschluß	Test coupling	318 040 001 M22x1,5
28	377 1380	1	Entwässerungsventil	Dewatering valve	M22x1,5 315 019 001
29	377 2025	2	Bremsschlauch	Brake hose	11,5x3,5-4x4200
30	377 2070	16	Kunststoffrohr Meter-Ware	Synthetic tube	12x1,5 DIN 74324
31	377 2520	2	Leerkupplung	Hose clamp	334 028 001
32	377 2532	2	Spannband	Strap	D310 030 200 409
33	377 2540	1	Kupplungskopf Vorrat rot	Hose coupling	M16x1,5 334 055 201
34	377 2541	1	Kupplungskopf Bremse gelb	Hose coupling	M16x1,5 334 054 201
35	477 1126	1	Halter	Holder	30x8x230/111
36	477 1127	1	Halter Bremsventil	Holder braking valve	30x8x230/111
37	577 2570	1	Entlüftungsfiter	Venting filter	M22x1,5 031 000 909
38	577 2580	2	Rohrleitungsfilter	Filter	M22x1,5 310 005 011
39	577 2591	1	Anhängerbremseventil	Trailer brake valve	350 027 002
40	577 2622	1	Druckluftbehälter	Compressed-air container	D310x620 030 362 009D
41	577 2641	2	Membranzylinder	Membrane-cylinder	24/30 M16x1,5 346 181 001
42	577 2660	1	Zweiwegeventil	2-port control valve	M22x1,5 333 004 001
43	577 2671	1	Schnellöseventil	Quick release valve	M16x1,5 356 023 011
44	577 2680	1	Rückschlagventil	Nonreturn valve	M22x1,5 314 001 021
45	577 2690	1	Parkventil	Parking valve	M16x1,5



06.04

Pos.	Art.-Nr.	Stk.	Artikeltext / Description	Abmessung	
1	373 2153	1	Stecker rund	Plug	22-polig LH5000
2	373 2163	1	Staubschutzkappe	Dust cap	BG-23 AG

D - Ersatzteilzeichnung noch nicht verfügbar!

GB - Spare parts drawing is not available yet!

F - Le dessin des pièces n'est pas encore disponible!

NL - Onderdelentekeningen zijn not niet aanwezig!

E - El dibujo de las piezas no está disponible!

DK - Reservedelstegning endnu ikke til rådighed!

06.04

Pos.	Art.-Nr.	Stk.	Artikeltext / Description		Abmessung
1	321 9934	1	Warntafel	Warning board	RE 423x423 DIN11030
2	321 9935	1	Warntafel	Warning board	LI 423x423 DIN11030
3	373 2017	1	Verteilerdose	Junction box	1216.
4	373 2124	1	Stecker Alu	Plug	7-polig
5	373 2126	1	Steckdose	Plug box	7-polig 71/7F
6	373 2131	1	Steckdosenunterlage	Base of plug box	709
7	373 3431	2	Positionsleuchte	Position light	PL86
8	373 3529	2	Lichtscheibe	Light glas	E86
9	373 3802	2	Schutzhaube vorne	Front cover	SH86
10	373 4134	2	Kabel	Cable	2x0,75 S/W
11	373 4140	5	Kabel	Cable	6x0,75 S/W

D - Ersatzteilzeichnung noch nicht verfügbar!

GB - Spare parts drawing is not available yet!

F - Le dessin des pièces n'est pas encore disponible!

NL - Onderdelentekeningen zijn not niet aanwezig!

E - El dibujo de las piezas no está disponible!

DK - Reservedelstegning endnu ikke til rådighed!

06.04

Pos.	Art.-Nr.	Stk.	Artikeltext / Description	Abmessung
1	573 5084	1	Flanschstecker	Flanged plug
2	573 5085	1	Dichtung f.Flanschstecker	Seal
				CME 20-29P 17 Pins CM 02D 20 ZU

D - Ersatzteilzeichnung noch nicht verfügbar!

GB - Spare parts drawing is not available yet!

F - Le dessin des pièces n'est pas encore disponible!

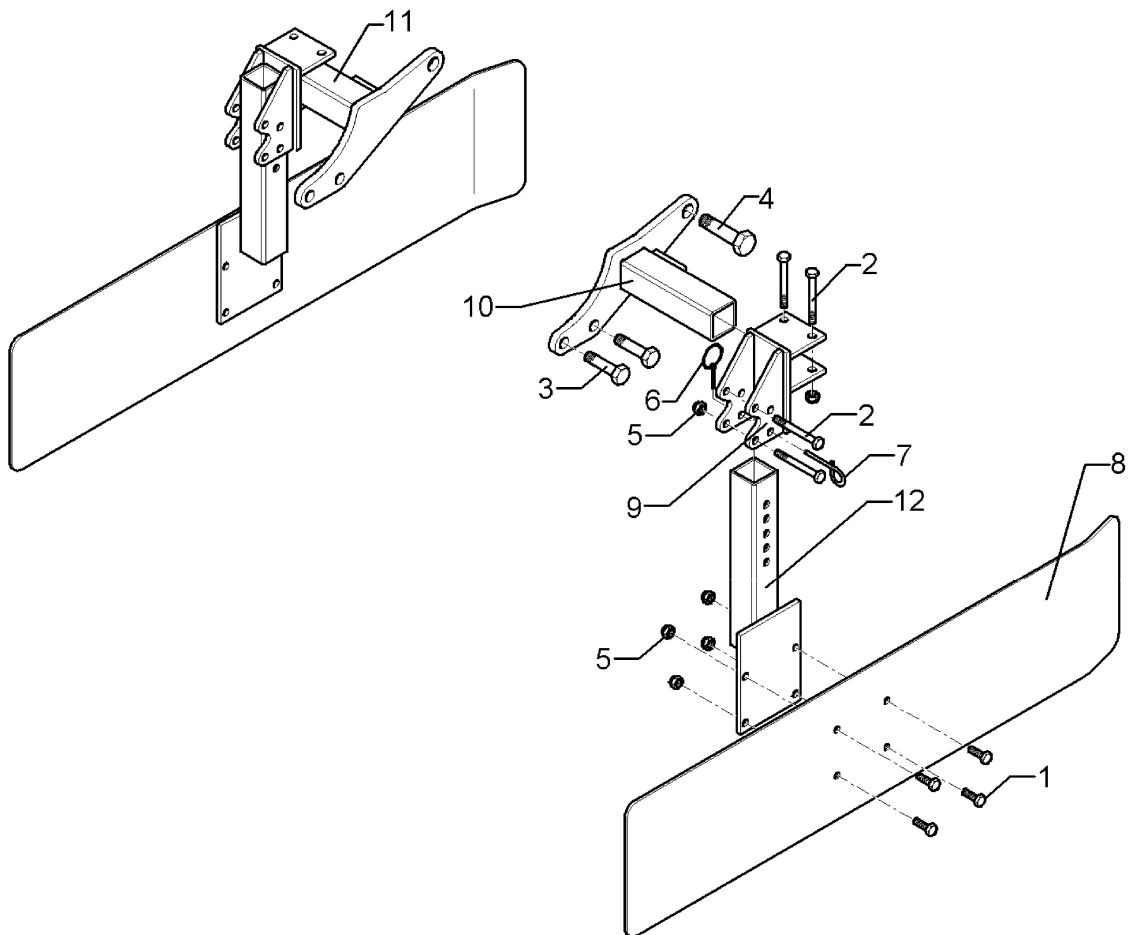
NL - Onderdelentekeningen zijn not niet aanwezig!

E - El dibujo de las piezas no está disponible!

DK - Reservedelstegning endnu ikke til rådighed!

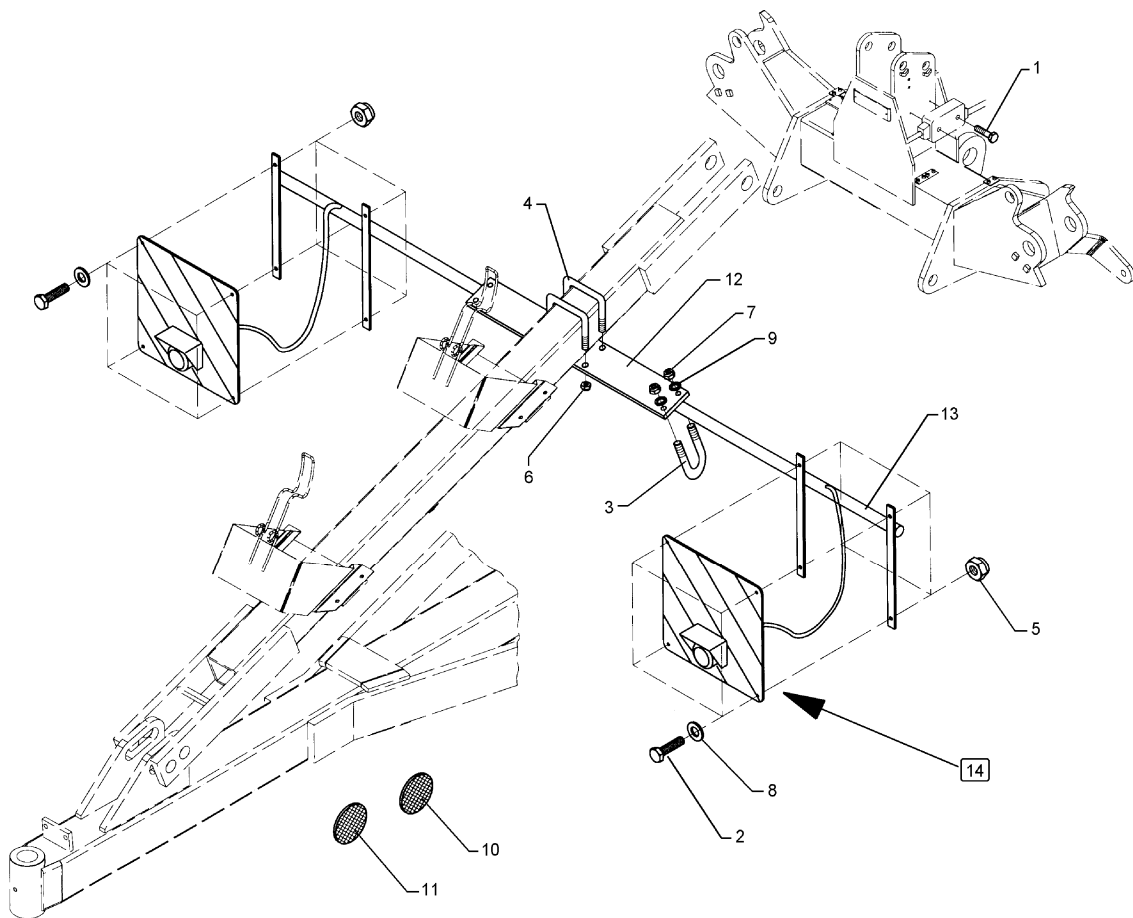
06.04

Pos.	Art.-Nr.	Stk.	Artikeltext / Description	Abmessung	
1	573 5086	1	Buchse 17-polig	Bush 17-poles	CM 06 EA 20-29S



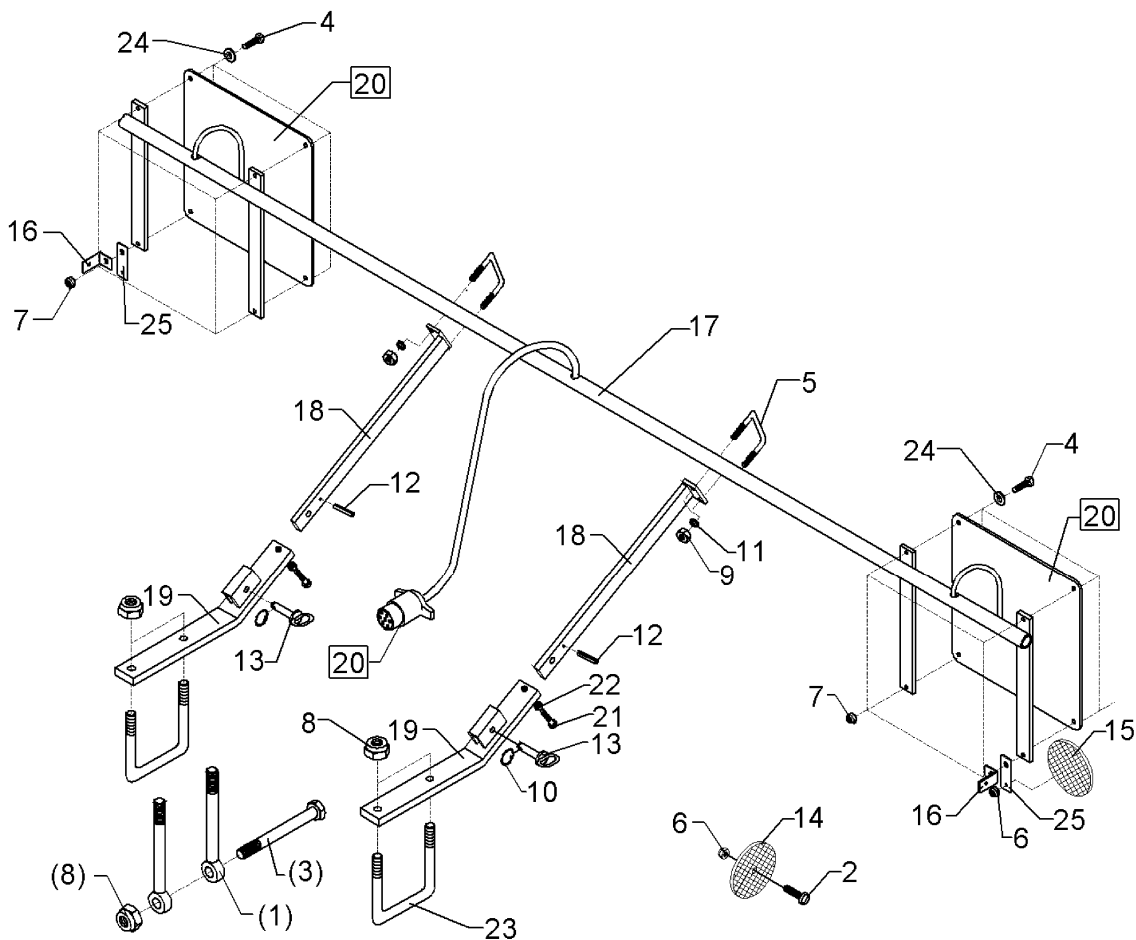
06.04

Pos.	Art.-Nr.	Stk.	Artikeltext / Description		Abmessung
1	301 3212	8	Sechskantschraube DIN933	Screw	M10x25-8.8 Zn
2	301 3266	8	Sechskantschraube DIN931-A	Bolt	M10x80-8.8 Zn
3	301 5385	2	Sechskantschraube spz.	Bolt	M16x55-10.9
4	301 4606	2	Sechskantschraube spz.	Bolt	M20x80-10.9
5	303 0933	16	Sicherungsmutter	Selflocking nut	DIN985-NM10-8 Zn
6	311 9565	2	Klappstift	Securing pin	4,5mm
7	313 8610	2	Poggestert	Pin	D10x85 Zn (10x210)
8	457 0528	2	Begrenzungsblech	Shield	5x230x1005
9	457 2551	2	Halter	Holder	50x50x140 Quarz 7
10	457 2552	1	Halter	Holder	50x50x190 RE Quarz 7
11	457 2553	1	Halter	Holder	50x50x190 LI Quarz 7
12	457 2554	2	Halter	Holder	50x50x410 Quarz 7



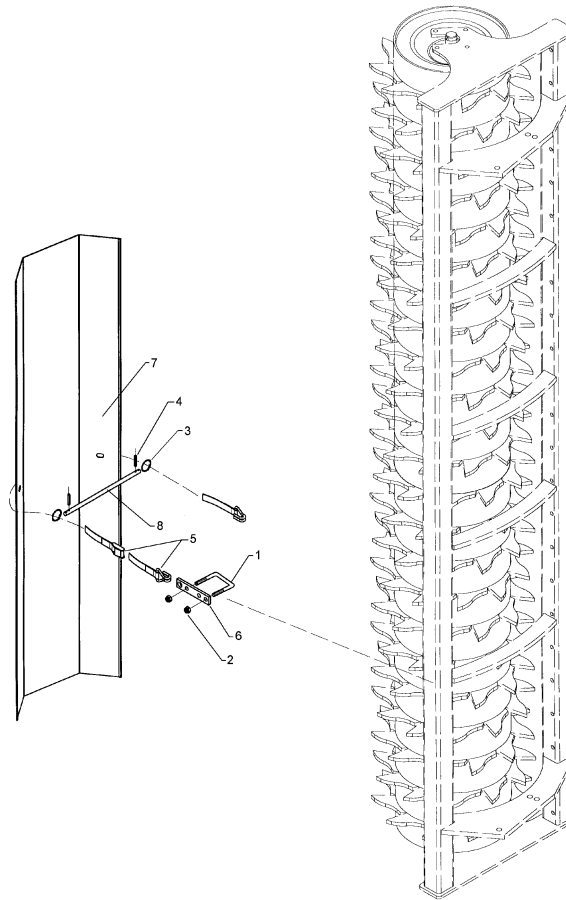
06.04

Pos.	Art.-Nr.	Stk.	Artikeltext / Description	Abmessung	
1	301 2996	2	Sechskantschraube DIN933	Screw	M5x30-8.8
2	301 7280	8	Sechskantschraube DIN933	Screw	M8x25-8.8 Zn
3	301 7781	2	Bügelsschraube	U-bolt	M10x38x76 DIN3570A Zn
4	301 7790	2	Bügelsschraube	U-bolt	M12/90/130
5	303 0932	8	Sicherungsmutter	Selflocking nut	DIN985-NM8-8 Zn
6	303 0934	4	Sicherungsmutter	Selflocking nut	DIN985-NM12-8 Zn
7	303 0970	4	Sechskantmutter	Nut	M10 DIN934-8
8	305 8694	8	Scheibe	Washer	A8,4 DIN125-St Zn
9	305 9900	4	Federring	Spring ring	10 DIN127 Zn
10	321 9918	2	Rückstrahler rot selbstkl.	Self-adh. reflector, red	8200K
11	321 9919	6	Rückstrahler gelb selbstkl.	Self-adh. reflector, yellow	6200GK
12	470 1179	1	Halter	Holder	80x12x600
13	470 1649	1	Leuchtenhalter	Carrier for light	D33,7x4,5x2900
14	570 1905	1	Beleuchtungsanlage vorne	Lighting equipment, front	Quarz 7 KA



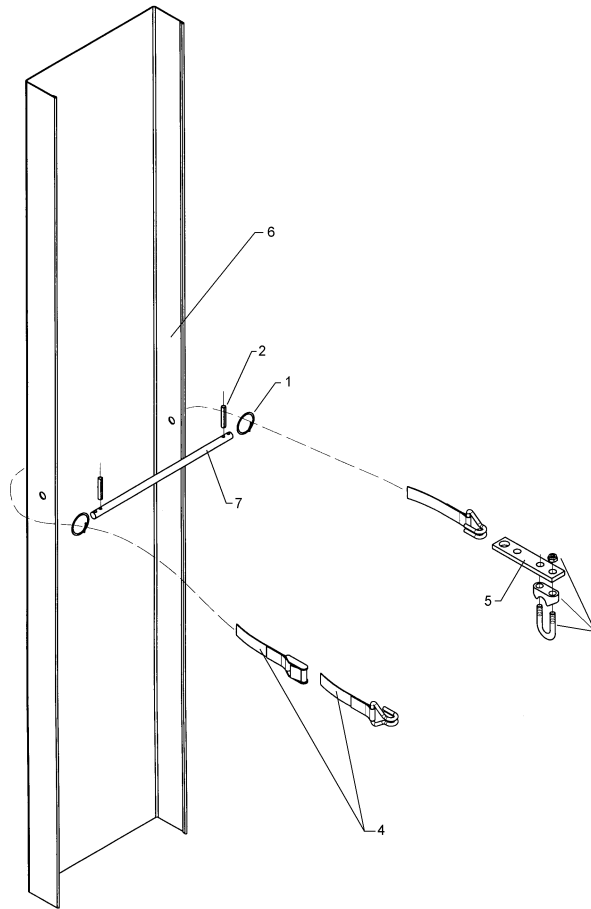
06.04

Pos.	Art.-Nr.	Stk.	Artikeltext / Description	Abmessung	
1	301 0864	4	Augenschraube DIN444	Eye bolt	BM16x200xb100-8.8 D2=16,1 Zn
2	301 0301	4	Flachkopfschraube DIN85	Flatheaded bolt	M6x20-4,6 Zn
3	301 4133	2	Sechskantschraube DIN931-A	Bolt	M16x200-8.8
4	301 7280	8	Sechskantschraube DIN933	Screw	M8x25-8.8 Zn
5	301 7781	2	Bügelsschraube	U-bolt	M10x38x76 DIN3570A Zn
6	303 0931	4	Sicherungsmutter	Selflocking nut	DIN985-NM6-8 Zn
7	303 0932	8	Sicherungsmutter	Selflocking nut	DIN985-NM8-8 Zn
8	303 0935	4	Sicherungsmutter	Selflocking nut	DIN985-NM16-8 Zn
9	303 0970	4	Sechskantmutter	Nut	M10 DIN934-8
10	305 8551	2	Federsicherung	Securing clip	41x3
11	305 9900	4	Federring	Spring ring	10 DIN127 Zn
12	309 6054	2	Spannhülse	Expansion bush	6x40-DIN1481 Zn
13	313 7807	2	Bolzen mit Griff	Pin with grip	GB D12x57,5/71
14	321 9921	2	Rückstrahler gelb	Reflector, yellow	8 RA 002014-051
15	321 9922	2	Rückstrahler rot	Reflector, red	8 RA 002 016-111
16	470 1199	2	Halter gebogen	Holder	30x3x90
17	470 1649	1	Leuchtenhalter	Carrier for light	D33,7x4,5x2900
18	470 1664	2	Halter	Holder	40x15x550
19	470 1665	2	Halter	Holder	60x20x520 30GRD
20	570 2007	1	Beleuchtungsanlage hinten	Lighting equipment, rear	Aufsattelung
21	301 3350	2	Sechskantschraube DIN933	Screw	M12x50-8.8
22	303 1013	2	Sechskantmutter	Nut	M12 DIN934-8 Zn
23	301 7806	2	Bügelsschraube	U-bolt	M16/150/195
24	305 8694	9	Scheibe	Washer	A8,4 DIN125-St Zn
25	459 0940	2	Halter	Holder	30x3x90 1x50-D13+7 Zn



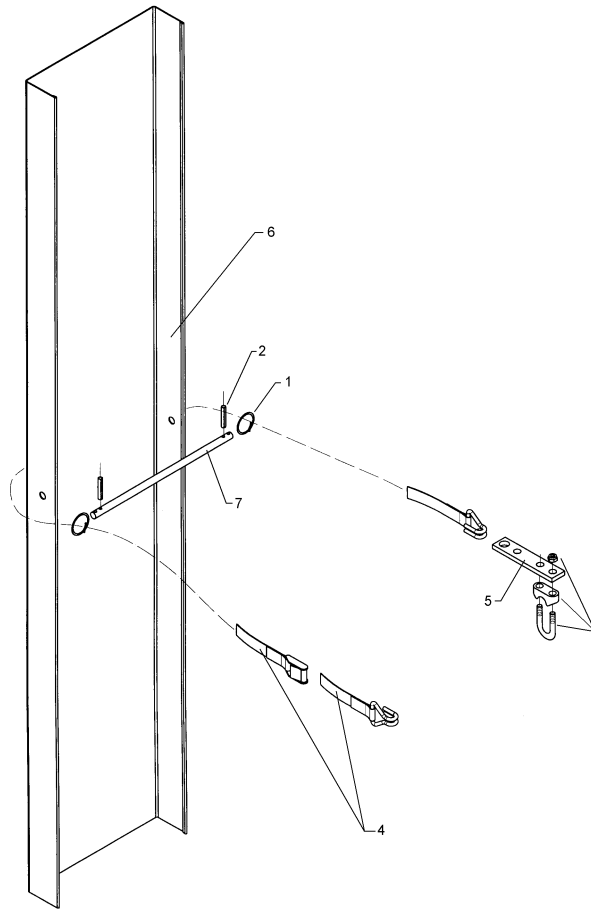
06.04

Pos.	Art.-Nr.	Stk.	Artikeltext / Description		Abmessung
1	301 7789	1	Bügelsschraube	U-bolt	M12/71x94 Zn (284)
2	303 0934	2	Sicherungsmutter	Selflocking nut	DIN985-NM12-8 Zn
3	305 8551	2	Federsicherung	Securing clip	41x3
4	309 6038	2	Spannhülse	Expansion bush	5x30-DIN1481 Chrom 8
5	331 4902	1	Zurrgurt mit Haken	Lock belt	25b 0,43/08m reine Bandlänge
6	459 6576	1	Klemmlasche	Clamp lashing	30x8x138,5
7	470 5070	1	Schutzblech	Guard	1,5x486x1650 2x45°
8	470 5072	1	Stange	Rod	D12x322 4xD5



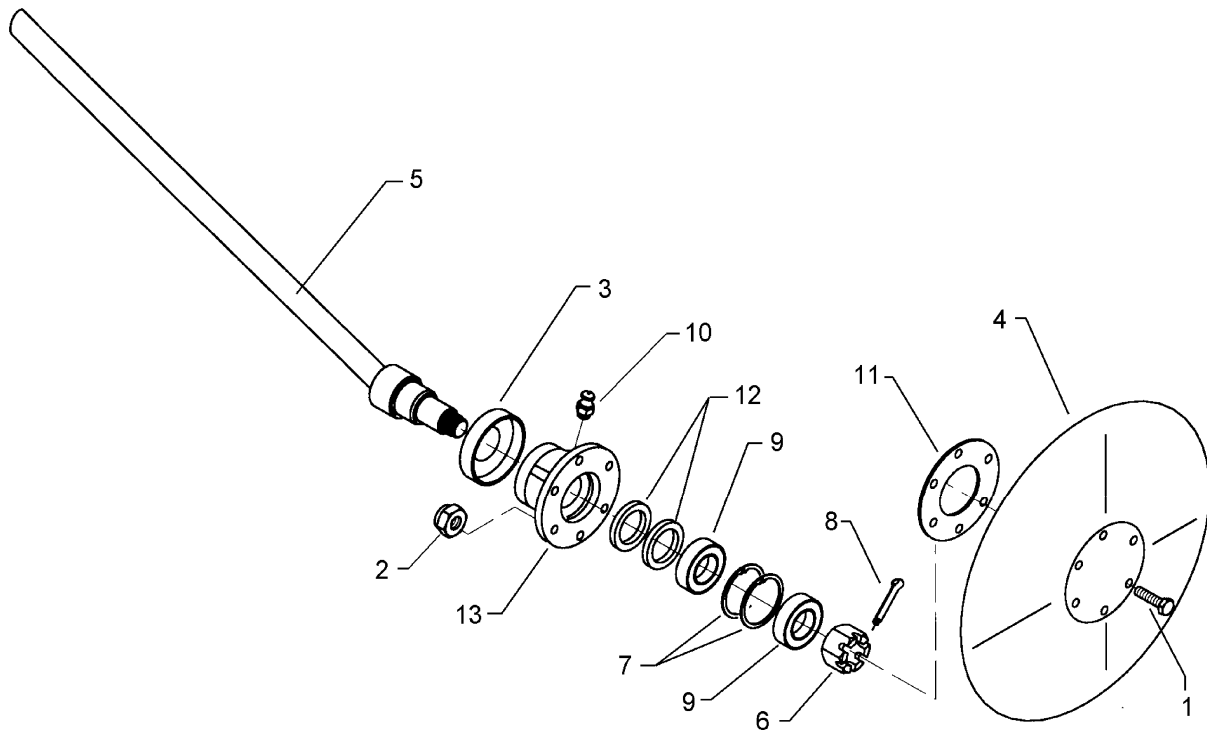
06.04

Pos.	Art.-Nr.	Stk.	Artikeltext / Description		Abmessung
1	305 8551	2	Federsicherung	Securing clip	41x3
2	309 6038	2	Spannhülse	Expansion bush	5x30-DIN1481 Chrom 8
3	331 1958	1	Seilklemme	Wire rope clamp	16 DIN741
4	331 4902	1	Zurrgurt mit Haken	Lock belt	25b 0,43/08m reine Bandlänge
5	459 6576	1	Klemmlasche	Clamp lashing	30x8x138,5
6	470 5071	1	Schutzblech	Guard	1,5x454x1650 2x90°
7	470 5072	1	Stange	Rod	D12x322 4xD5



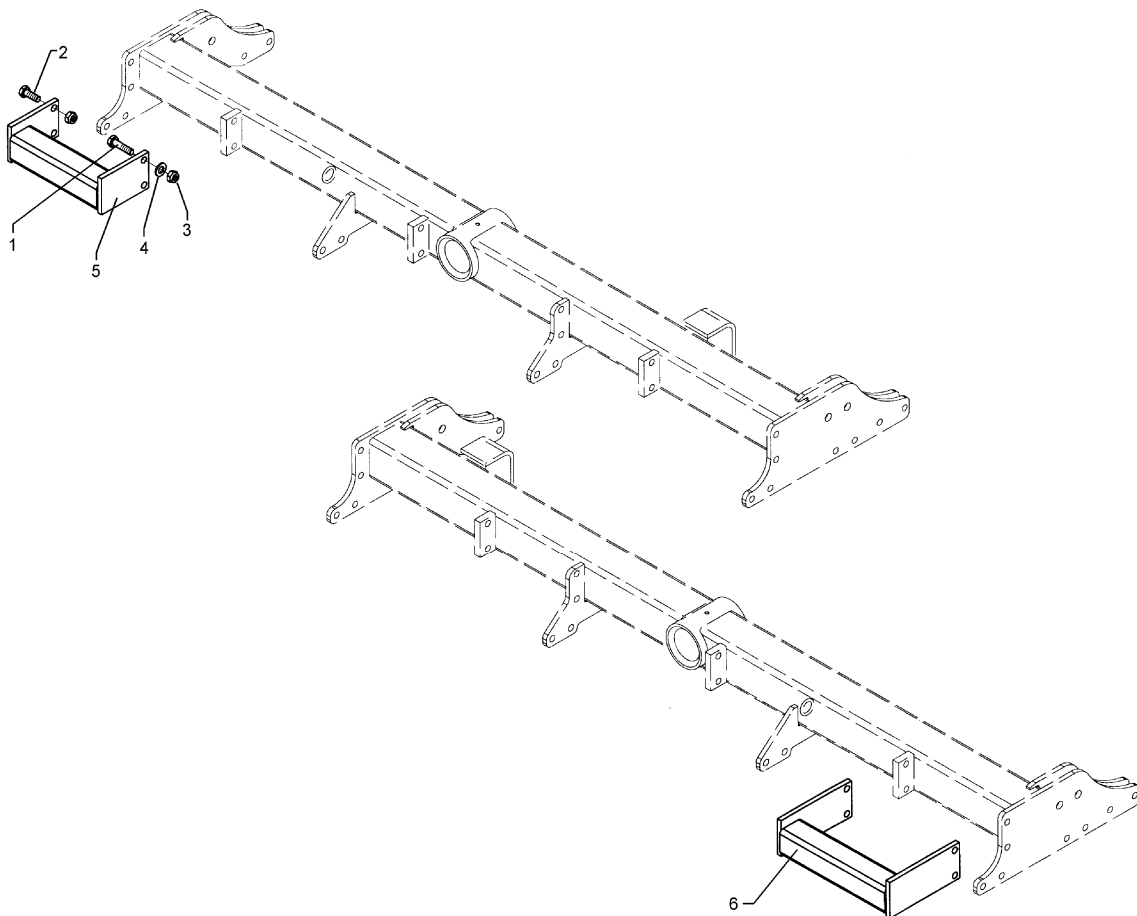
06.04

Pos.	Art.-Nr.	Stk.	Artikeltext / Description	Abmessung	
1	305 8551	2	Federsicherung	Securing clip	41x3
2	309 6038	2	Spannhülse	Expansion bush	5x30-DIN1481 Chrom 8
3	331 1958	1	Seilklemme	Wire rope clamp	16 DIN741
4	331 4903	1	Zurrgurt mit Haken	Lock belt	25b 0,8/08m reine Bandlänge
5	459 6576	1	Klemmlasche	Clamp lashing	30x8x138,5
6	470 5074	1	Schutzblech	Guard	1,5x714x1650 2x90°
7	470 5075	1	Stange	Rod	D12x585 4xD5



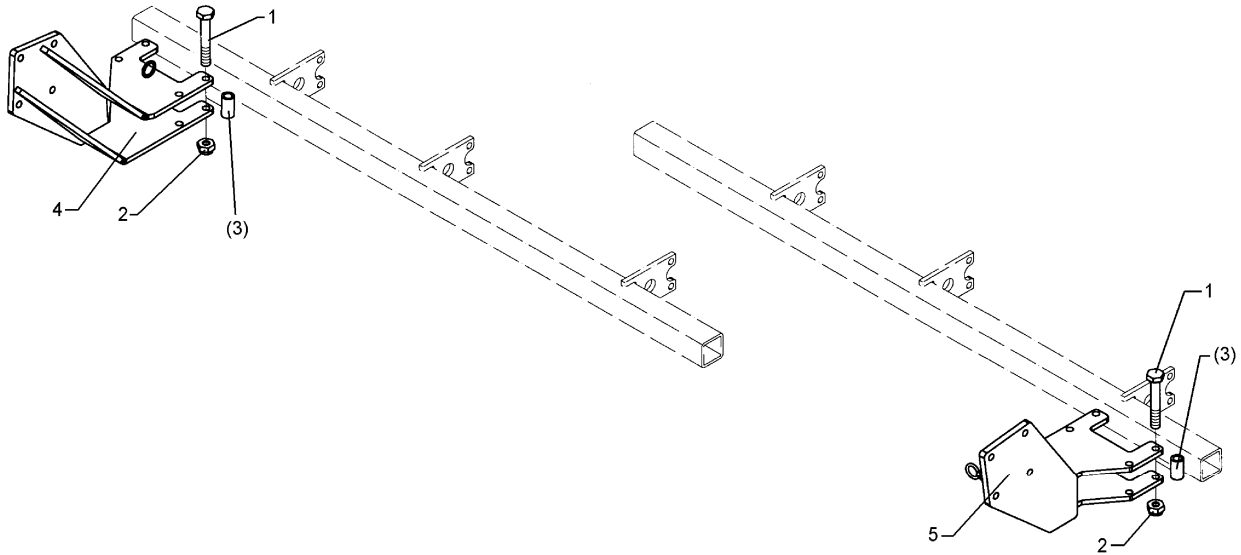
06.04

Pos.	Art.-Nr.	Stk.	Artikeltext / Description		Abmessung
1	301 3224	6	Sechskantschraube DIN933	Screw	M10x30-8.8
2	303 0933	6	Sicherungsmutter	Selflocking nut	DIN985-NM10-8 Zn
3	323 0410	1	Schutzkappe	Cap	D81/77/40x18x2
4	349 0460	1	Hohlscheibe	Hollow disc	D380/100
5	482 1248	1	Achse	Axle	D30x595
6	303 0193	1	Kronenmutter	Castle nut	DIN937-M24x1,5-22H
7	305 8924	2	Sicherungsring	Securing ring	62x2 DIN472
8	311 7613	1	Splint	Peg	3,2x40 DIN94-St Zn
9	319 9116	2	Kegelrollenlager	Bearing	30206.
10	323 6345	1	Schmiernippel	Grease nipple	LAM 6 DIN71412
11	323 7641	1	Dichtung	Seal	D120/65x1,6
12	323 8032	2	Wellendichtring	Oil seal	40x55x7 BA
13	447 8882	1	Nabe	Hub	668 A



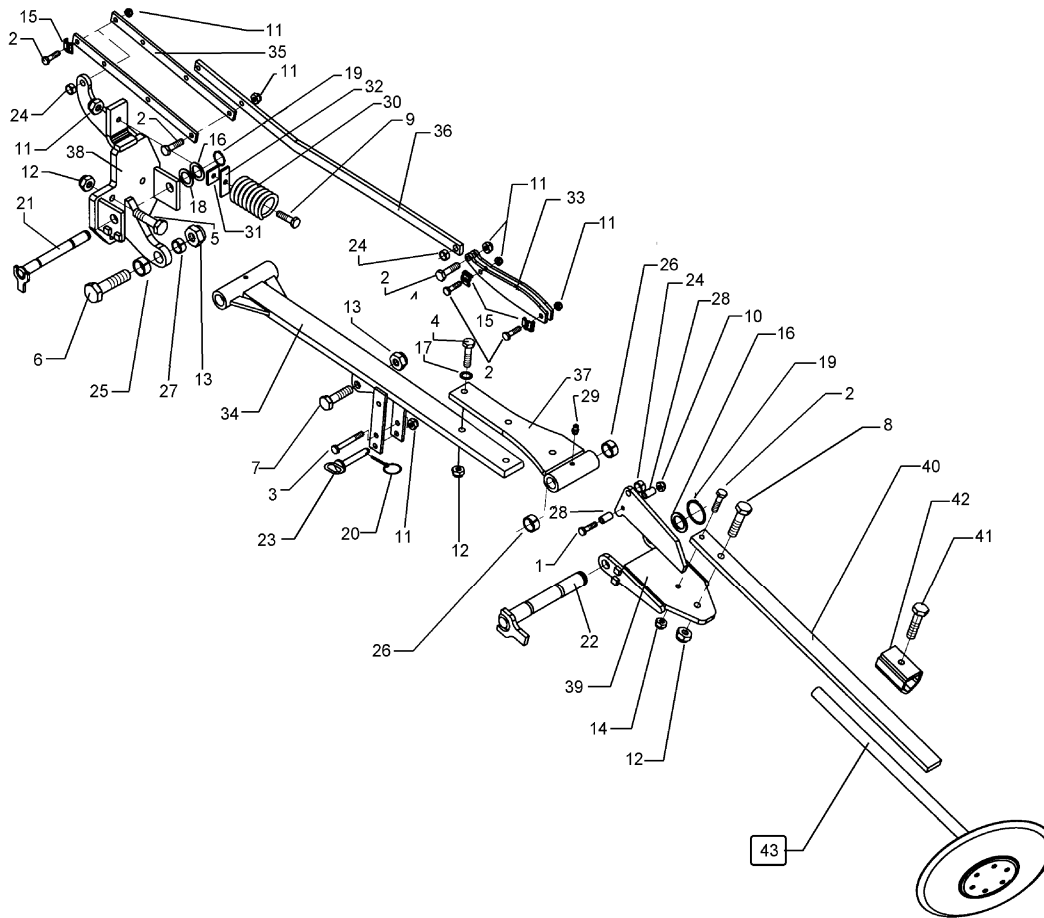
06.04

Pos.	Art.-Nr.	Stk.	Artikeltext / Description		Abmessung
1	301 3734	4	Sechskantschraube DIN933	Screw	M16x45-12.9 A=max.3mm
2	301 3867	4	Sechskantschraube DIN931-A	Bolt	M16x65-8.8
3	303 0935	8	Sicherungsmutter	Selflocking nut	DIN985-NM16-8 Zn
4	305 6155	8	Scheibe	Washer	D30/17x6 St-37
5	422 5093	1	Halter Spuranreißer Quarz 7	Holder	70x70x278/71
6	422 5095	1	Halter Spuranreißer Quarz 7	Holder	70x70x333/144



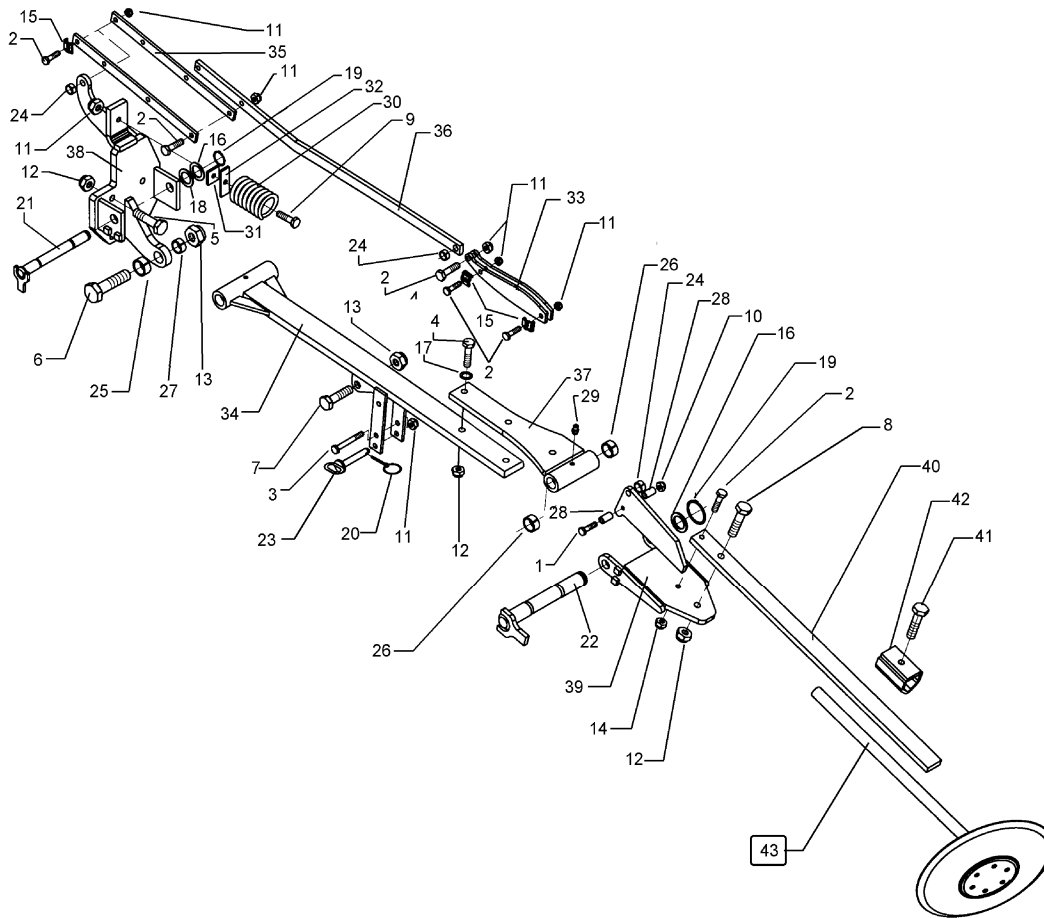
06.04

Pos.	Art.-Nr.	Stk.	Artikeltext / Description		Abmessung
1	301 4019	8	Sechskantschraube DIN931-A	Bolt	M16x110-8.8
2	303 0935	8	Sicherungsmutter	Selflocking nut	DIN985-NM16-8 Zn
3	317 6849	2	Röhrchen	Tube	26,9/16,9x70
4	482 1282	1	Zwischenkonsole Spuranreißer	Intermediate bracket	Z500K+Z600K RE
5	482 1283	1	Zwischenkonsole Spuranreißer	Intermediate bracket	Z500K+Z600K LI



06.04

Pos.	Art.-Nr.	Stk.	Artikeltext / Description		Abmessung
1	301 3251	1	Sechskantschraube DIN931-A	Bolt	M10x55-8.8
2	301 3366	6	Sechskantschraube spz.	Bolt	M12x45-8.8
3	301 3462	1	Sechskantschraube DIN931-A	Bolt	M12x100-8.8 Zn
4	301 3904	4	Sechskantschraube DIN931-A	Bolt	M16x75-8.8 Zn
5	301 3779	2	Sechskantschraube spz.	Bolt	M16x60-10.9
6	301 4287	1	Sechskantschraube DIN931-A	Bolt	M20x65-8.8 Zn
7	301 4350	1	Sechskantschraube DIN931-A	Bolt	M20x80-8.8 Zn
8	301 5389	1	Sechskantschraube spz.	Bolt	M16x50-8.8
9	301 5449	1	Sechskantschraube DIN931-A	Bolt	M12x45-8.8 Zn
10	303 0933	1	Sicherungsmutter	Selflocking nut	DIN985-NM10-8 Zn
11	303 0934	8	Sicherungsmutter	Selflocking nut	DIN985-NM12-8 Zn
12	303 0935	7	Sicherungsmutter	Selflocking nut	DIN985-NM16-8 Zn
13	303 0936	2	Sicherungsmutter	Selflocking nut	DIN985-NM20-8 Zn
14	303 0972	1	Sechskantmutter	Nut	M12 DIN934-8
15	305 1402	3	Sicherungsblech	Locking plate	SW19-15 28x3 Zn
16	305 2230	3	Stützscheibe	Supporting washer	S 25x35x2,0 DIN988
17	305 6155	2	Scheibe	Washer	D30/17x6 St-37
18	305 6274	1	Scheibe	Washer	D50/25x8
19	305 8861	2	Sicherungsring	Securing ring	25x2 DIN471 Zn
20	311 9565	1	Klappstift	Securing pin	4,5mm
21	313 2527	1	Bolzen mit Verdrehsicherung	Pin with stop	FN D25x226/243
22	313 2535	1	Bolzen mit Verdrehsicherung	Pin with stop	FN D25/55x176/193
23	313 8137	1	Bolzen mit Griff	Pin with grip	GB D12x103,5/1185
24	317 3302	3	Einspannbuchse	Expansion bush	EG12/16x12-DIN1498
25	317 3352	1	Einspannbuchse mit Preßsitz	Expansion bush	EG28/32x20
26	317 3413	4	Einspannbuchse nach DIN 1498	Expansion bush	EG25/32x20



06.04

Pos.	Art.-Nr.	Stk.	Artikeltext / Description		Abmessung
27	317 6657	1	Buchse	Bush	D20/28x22
28	317 6791	2	Röhrchen	Tube	20/10x16,5
29	323 6349	2	Schmiernippel	Grease nipple	CM10x1 DIN71412-90°
30	329 8461	1	Druckfeder	Spring	10x69x145
31	459 4875	1	Scheibe	Washer	D12/40x40x6
32	459 4876	1	Lasche	Lashing	30x6x80 1xD12
33	482 1326	2	Lenker	Link	60x8x295 3xD12
34	482 1330	1	Schwenkarm	Swinging arm	D51/25x189-70x22x1113
35	482 1276	2	Flach	Flat steel	30x8x454 4xD12,25
36	482 1331	1	Steuerstange	Rod	30x12x1082 2xD12+D16
37	482 1278	1	Schwenklager	Swivel bearing	D25x149-16x388
38	482 1279	1	Konsole	Bracket	D25x190 4xD16,5
39	482 1280	1	Konsole	Bracket	D25x150
40	482 1313	1	Flach	Flat steel	50x18x910 1xD16,25/12,25
41	301 3666	2	Sechskantschraube spz.	Bolt	M16x1,5x35-10.9 DIN961-A
42	482 1250	1	Klemme	Clamp	D30-50x15 100mm
43	582 1248	1	Achse zum Spuranreißer	Axle for track marker	D30x595 668A