



## Ersatzteilliste

## Parts list

Grubber

Cultivators

## Thorit 8/300 Combi-Liner

Art.-Nr. 175 1824

11.04

---

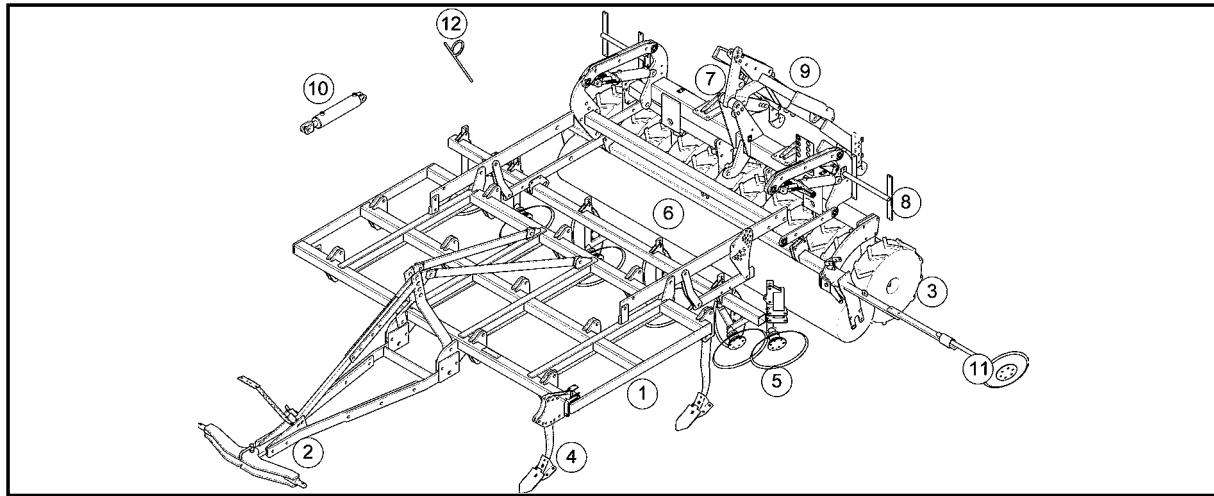
### LEMKEN GmbH & Co. KG

Weseler Straße 5, D-46519 Alpen / Postfach 11 60, D-46515 Alpen

Telefon (0 28 02) 81-0, Telefax (0 28 02) 81-220

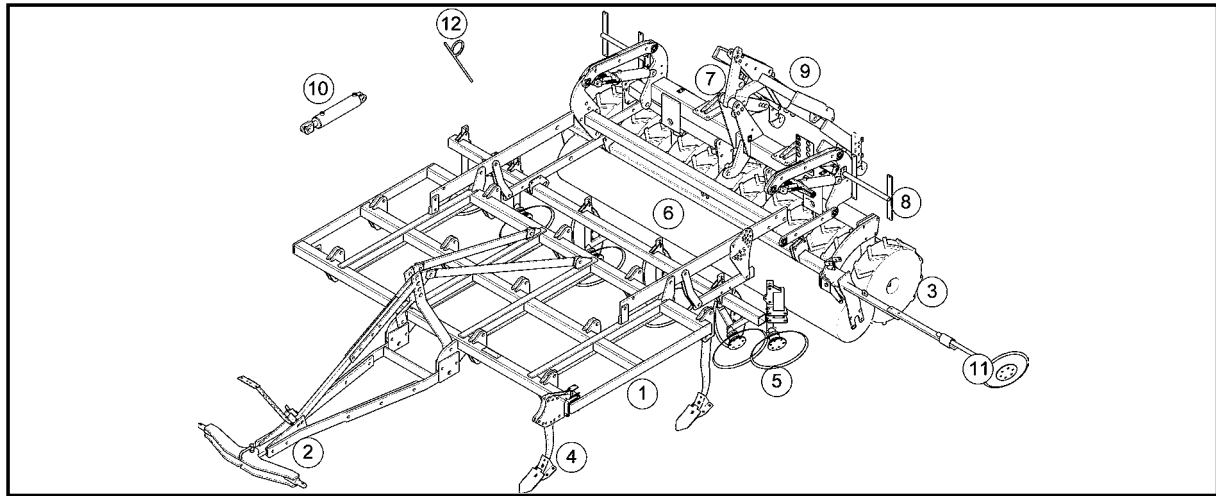
eMail: [lemken@lemken.com](mailto:lemken@lemken.com), Internet: <http://www.lemken.com>

**Thorit 8/300 Combi-Liner**

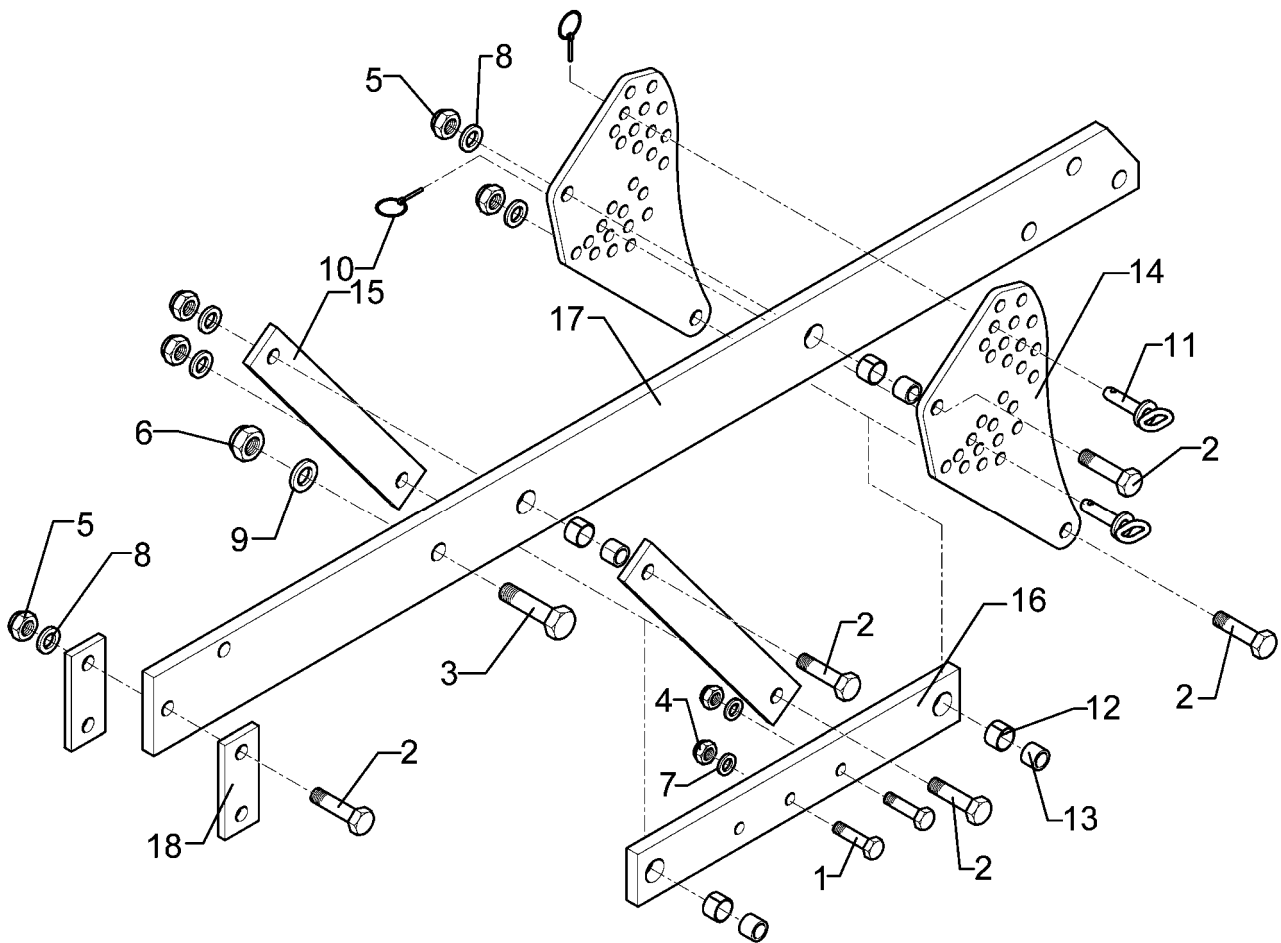


Pos	Art.-Nr.	Artikeltext / Description	Abmessung	Seite	
1	617 8128	Träger	Carrier	120x20x1745-Tho.Comb.	4
1	617 8129	Träger	Carrier	120x20x2045-ThoÜ.Comb.	5
1	617 8252	Grundrahmen	Basic frame	Thorit 8/300	6
1	640 5239	Geräteturm	Headstock	Thorit 8/300	7
1	690 1201	Beipackteile	Fittings for AHG	Smaragd 9	8
1	690 1204	Beipackteile	Fittings for AHG	Smaragd 9Ü D30G	9
2	313 7921	Oberlenkerbolzen mit Kette	Top link pin with chain	KAT3G D31,7/25,4x158	10
2	640 9142	Deichsel CombiLiner	Twobar CombiLiner	Rubin/Thorit	11
2	661 6030	Tragschiene L3 Z3	Bar L3 Z3	CombiLiner	12
3	549 8858	Rad 5/94/140 D14	Wheel 5/94/140 D14	195R15 D650x198 4PR ET-0	13
3	550 8889	Lagerung	Bearing	-	14
3	550 8890	Rad 5/67/112 D650 RE	Wheel 5/67/112 D650 RH	185/65-15 4PR TL AS ET30	15
3	550 8891	Rad 5/67/112 D620 LI	Wheel 5/67/112 D620 LH	185/65-15 4PR TL AS ET30	16
3	647 2520	Stützrad mit Halm	Depth wheel	10.0/80-12 70x30	17
3	647 2521	Stützrad mit Halm	Depth wheel	195 R15 70x30	18
3	647 7482	Radkonsole	Wheel bracket	90/70x30	19
3	650 8563	Radarm	Wheel arm	CombiLiner	20
3	650 8564	Radarm	Wheel arm	CombiLiner	21
3	650 8565	Grundrahmen Fahrwerk	Basic frame trailer	CombiLiner 300	22 .. 23
3	650 8567	Tragrohr	Centre tube	CombiLiner 300	24
4	627 5726	Überlastsicherung	Trip device	D30G-20 206-Drehpunkt SM.9	25 .. 26
4	699 0700	Arbeitswerkzeuge	Tools	Thorit 8	27
5	617 7132	Tragrohr für Hohlscheiben	Frame for hollow discs	Thorit 8/300	28
5	627 5695	Überlastsicherung	Trip device	50x18 SM9	29
5	657 2418	Hohlscheibenpaar	Pair of hollow discs	2xD450 Smaragd 9	30
5	657 2420	Hohlscheibe	Hollow disc	RE D450 Smaragd 9	31
5	657 2421	Hohlscheibe	Hollow disc	LI D450 Smaragd 9	32
5	657 2426	Konsole zur Randscheibe	Bracket for outer disc	V 80x80 HS Thorit	33
5	657 2444	Hohlscheibenpaar	Pair of hollow discs	2xD450 GEK-RE Thorit 8	34
5	657 2446	Konsole zur Randscheibe	Bracket for outer disc	80x80 VS Thorit	35
8	373 4150	Verlängerungskabel	Extension cable	7-polig 2,5m	36
8	570 1902	Beleuchtungsanlage vorne	Lighting equipment, front	Smaragd 9 KA B	37
8	570 2007	Beleuchtungsanlage hinten	Lighting equipment, rear	Aufsattelung	38
8	573 6170	Verbindungsleitung 8-polig	Connection cable	10m mit Schutzkappen	39
8	573 6340	Verlängerungskabel Spannung	Extension cable	10 m Easytronic	40
8	670 2019	Beleuchtungsanlage	Lighting equipment	CombiLiner	41

**Thorit 8/300 Combi-Liner**

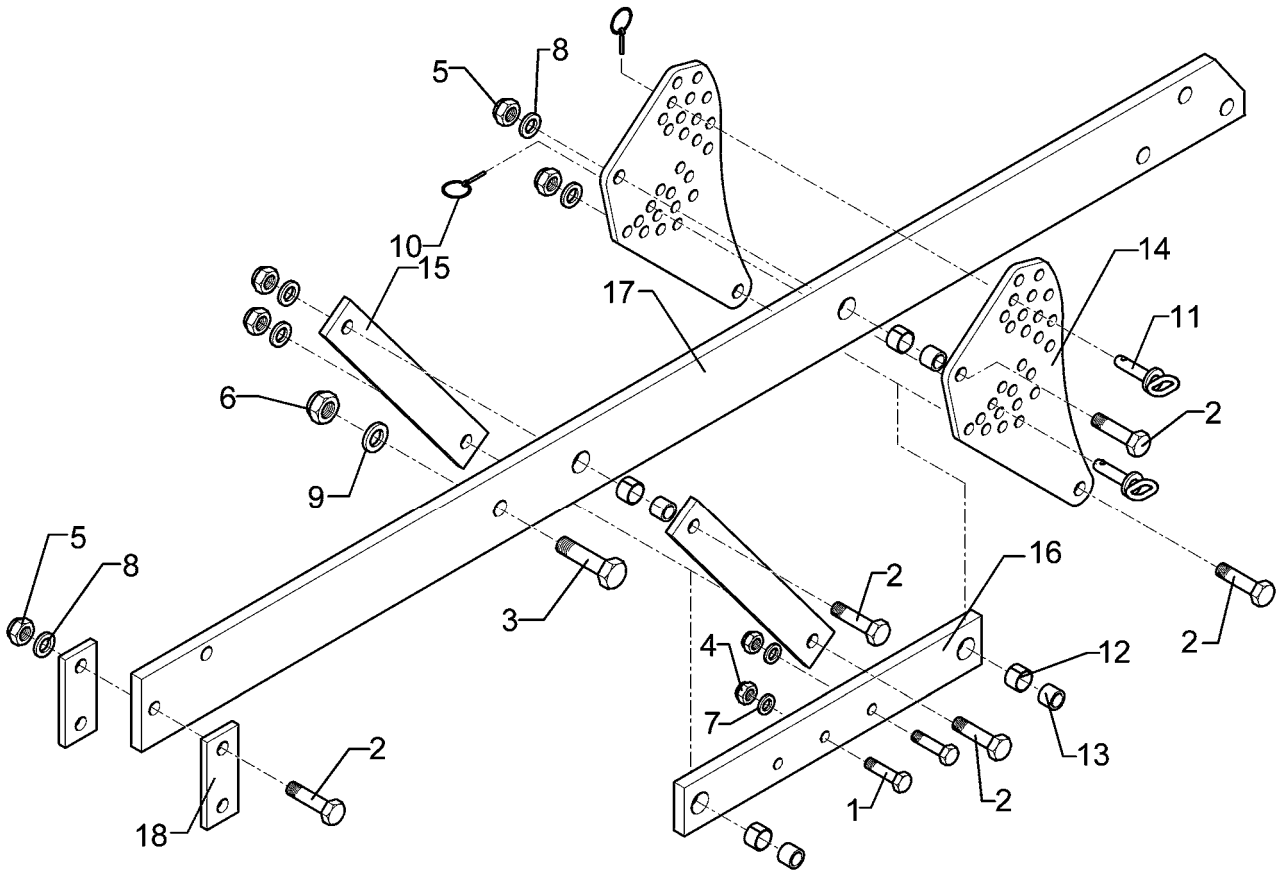


Pos	Art.-Nr.	Artikeltext / Description	Abmessung	Seite	
9	661 1436	Kupplungsteile	Fittings	Zirkon 9	42 .. 43
9	661 8502	Hydraulisches Aushubgestänge	Hydraulic lift linkage	KAT2 CombiLiner	44 .. 45
10	675 4340	Hydraulische Einklappung	HY-assembly folding device	DZ 63/30-245 CombiLiner	46 .. 47
10	675 4341	Hydraulisches Aushubge. DW	Hydraulic lift linkage	DZ 90/45-245 CombiLiner	48 .. 49
10	675 4342	Hyd.Anlage Spuranreißer	Hydraulic assembly	CombiLiner	50
10	675 4344	Hydraulisches Aushubge. EW	Hydraulic lift linkage	DZ 90/45-245 CombiLiner	51
10	675 4345	Hyd.Leit.Fahrwerk	HY-pipe assembly trailer	CombiLiner 300	52
10	675 4346	Hyd.Leit.Aushubgestänge DW	HY-pipe assembly	CombiLiner 300	53
10	675 4347	Hyd.Leit.Spuranreißer	HY-pipe assembly	CombiLiner 300	54
10	675 4348	Hyd.Leit.Aushubgestänge EW	HY-pipe assembly	CombiLiner 300	55
10	675 4370	Hyd.Leit.Vorauslaufmark. EW	HY-pipe assembly	CombiLiner 300	56
10	675 4371	Hyd.Leit.Vorauslaufmark. DW	HY-pipe assembly	CombiLiner 300	57
10	675 4387	Schlauch mit Halter	Hose	D65/90	58
11	582 1248	Achse zum Spuranreißer	Axle for track marker	D30x595 668A	59
11	682 1298	Spuranreißer	Track marker	CombiLiner 300	60 .. 61
11	682 1299	Halter	Holder	CombiLiner	62
12	622 6380	Federstriegel	Levelling type harrow	STR80-300	63



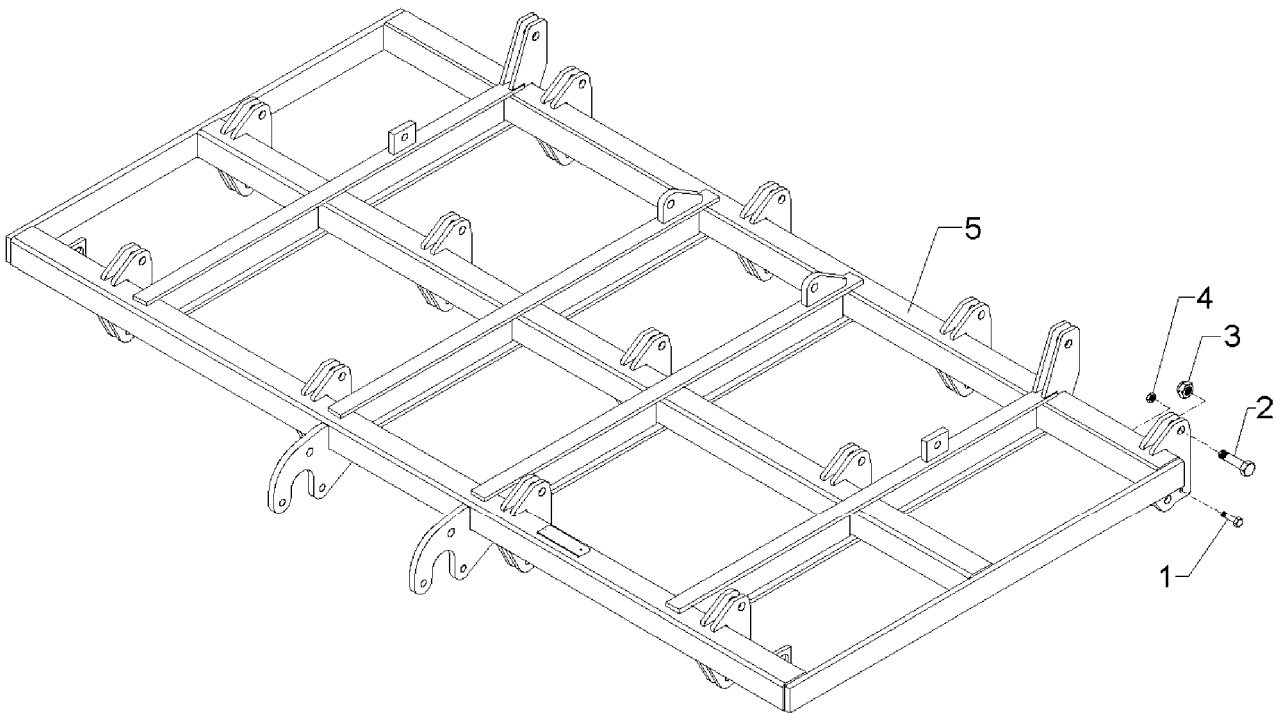
11.04

Pos.	Art.-Nr.	Stk.	Artikeltext / Description	Abmessung	
1	301 3870	4	Sechskantschraube spz.	Bolt	M16x65-10.9
2	301 4602	6	Sechskantschraube spz.	Bolt	M20x75-8.8
3	301 5392	1	Sechskantschraube spz.	Bolt	M24x85-8.8
4	303 0935	4	Sicherungsmutter	Selflocking nut	DIN985-NM16-8 Zn
5	303 0936	6	Sicherungsmutter	Selflocking nut	DIN985-NM20-8 Zn
6	303 0937	1	Sicherungsmutter	Selflocking nut	DIN985-NM24-8 Zn
7	305 6155	4	Scheibe	Washer	D30/17x6 St-37
8	305 6164	6	Scheibe	Washer	D35/20,5x5
9	305 6274	1	Scheibe	Washer	D50/25x8
10	311 9565	2	Klappstift	Securing pin	4,5mm
11	313 8140	2	Bolzen mit Griff	Pin with grip	GB D16x50,8/70 Zn
12	317 3352	4	Einspannbuchse mit Preßsitz	Expansion bush	EG28/32x20
13	317 6657	4	Buchse	Bush	D20/28x22
14	417 7106	2	Verstellplatte	Adjuster plate	12x231,8x441,2 Thorit 9
15	417 7107	2	Lenker	Link	60x12x440 1x380-D20 TH.8
16	417 8104	1	Träger	Carrier	80x20x570 2xD32 3xD16
17	417 8102	1	Träger	Carrier	120x20x1745-Comb.
18	459 1183	2	Brücke	Clamp plate	60x12x145 1x95-D20



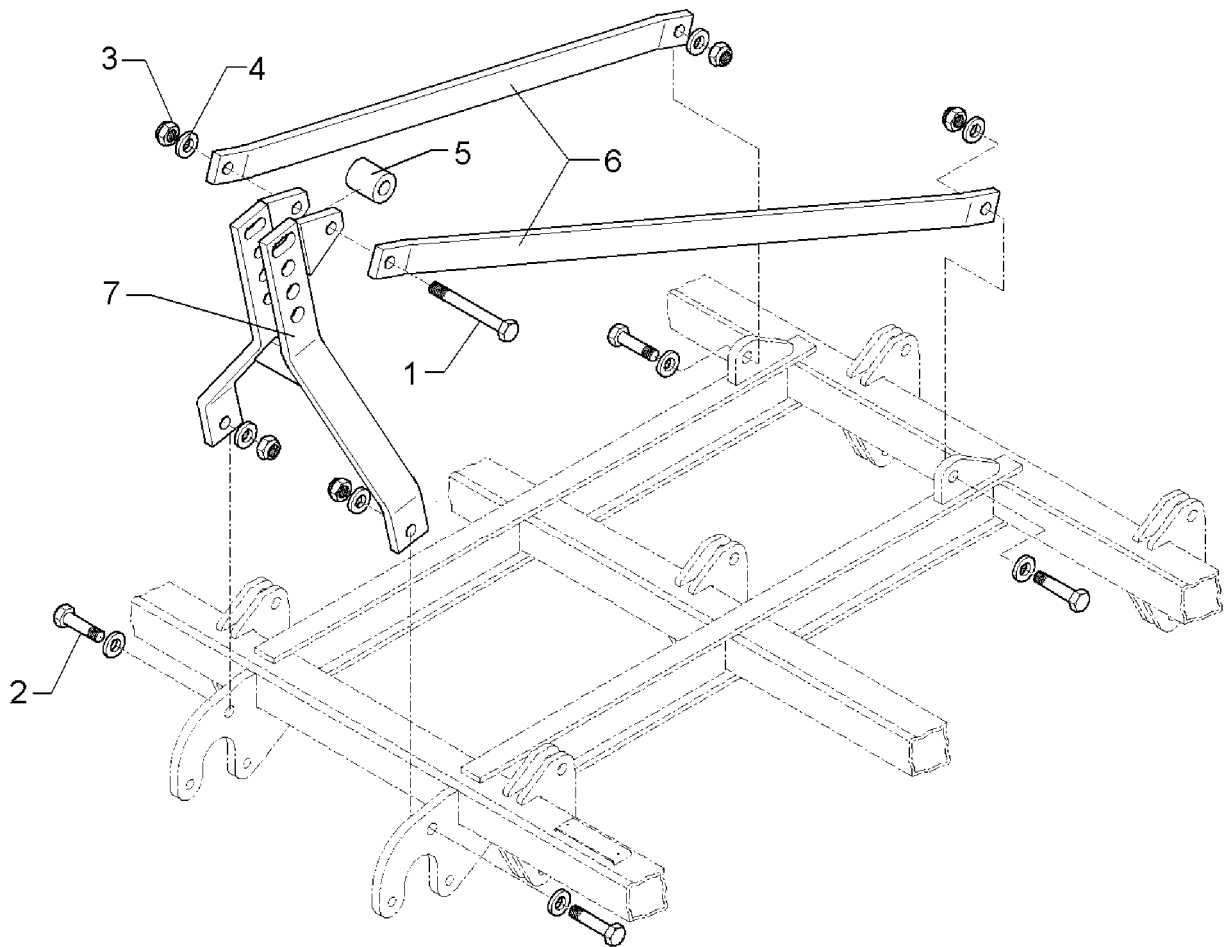
11.04

Pos.	Art.-Nr.	Stk.	Artikeltext / Description		Abmessung
1	301 3870	4	Sechskantschraube spz.	Bolt	M16x65-10.9
2	301 4602	6	Sechskantschraube spz.	Bolt	M20x75-8.8
3	301 5392	1	Sechskantschraube spz.	Bolt	M24x85-8.8
4	303 0935	4	Sicherungsmutter	Selflocking nut	DIN985-NM16-8 Zn
5	303 0936	6	Sicherungsmutter	Selflocking nut	DIN985-NM20-8 Zn
6	303 0937	1	Sicherungsmutter	Selflocking nut	DIN985-NM24-8 Zn
7	305 6155	4	Scheibe	Washer	D30/17x6 St-37
8	305 6164	6	Scheibe	Washer	D35/20,5x5
9	305 6274	1	Scheibe	Washer	D50/25x8
10	311 9565	2	Klappstift	Securing pin	4,5mm
11	313 8140	2	Bolzen mit Griff	Pin with grip	GB D16x50,8/70 Zn
12	317 3352	4	Einspannbuchse mit Preßsitz	Expansion bush	EG28/32x20
13	317 6657	4	Buchse	Bush	D20/28x22
14	417 7106	2	Verstellplatte	Adjuster plate	12x231,8x441,2 Thorit 9
15	417 7107	2	Lenker	Link	60x12x440 1x380-D20 TH.8
16	417 8104	1	Träger	Carrier	80x20x570 2xD32 3xD16
17	417 8103	1	Träger	Carrier	120x20x2045-Comb.Ü
18	459 1183	2	Brücke	Clamp plate	60x12x145 1x95-D20



11.04

Pos.	Art.-Nr.	Stk.	Artikeltext / Description		Abmessung
1	301 3399	12	Sechskantschraube spz.	Bolt	M12x65-10.9
2	301 5392	12	Sechskantschraube spz.	Bolt	M24x85-8.8
3	303 0937	12	Sicherungsmutter	Selflocking nut	DIN985-NM24-8 Zn
4	303 0972	12	Sechskantmutter	Nut	M12 DIN934-8
5	417 8252	1	Grundrahmen	Basic frame	Thorit 8/300



11.04

Pos.	Art.-Nr.	Stk.	Artikeltext / Description	Abmessung	
1	301 4800	1	Sechskantschraube DIN931-A	Bolt	M24x180-8.8
2	301 5392	4	Sechskantschraube spz.	Bolt	M24x85-8.8
3	303 0937	5	Sicherungsmutter	Selflocking nut	DIN985-NM24-8 Zn
4	305 6274	9	Scheibe	Washer	D50/25x8
5	317 6656	1	Röhrchen	Tube	60,3x16x70
6	440 3517	2	Strebe	Support	60x20x1524 Thorit 8/300
7	440 5233	1	Turm	Headstock	80x20x745 3+1L Rubin S

D - Ersatzteilzeichnung noch nicht verfügbar!

GB - Spare parts drawing is not available yet!

F - Le dessin des pièces n'est pas encore disponible!

NL - Onderdelentekeningen zijn not niet aanwezig!

E - El dibujo de las piezas no está disponible!

DK - Reservedelstegning endnu ikke til rådighed!

11.04

Pos.	Art.-Nr.	Stk.	Artikeltext / Description		Abmessung
1	301 3240	5	Sechskantschraube spz.	Bolt	M10x45-8.8
2	301 3399	10	Sechskantschraube spz.	Bolt	M12x65-10.9
3	303 0933	5	Sicherungsmutter	Selflocking nut	DIN985-NM10-8 Zn
4	303 0970	5	Sechskantmutter	Nut	M10 DIN934-8
5	303 1013	10	Sechskantmutter	Nut	M12 DIN934-8 Zn



D - Ersatzteilzeichnung noch nicht verfügbar!

GB - Spare parts drawing is not available yet!

F - Le dessin des pièces n'est pas encore disponible!

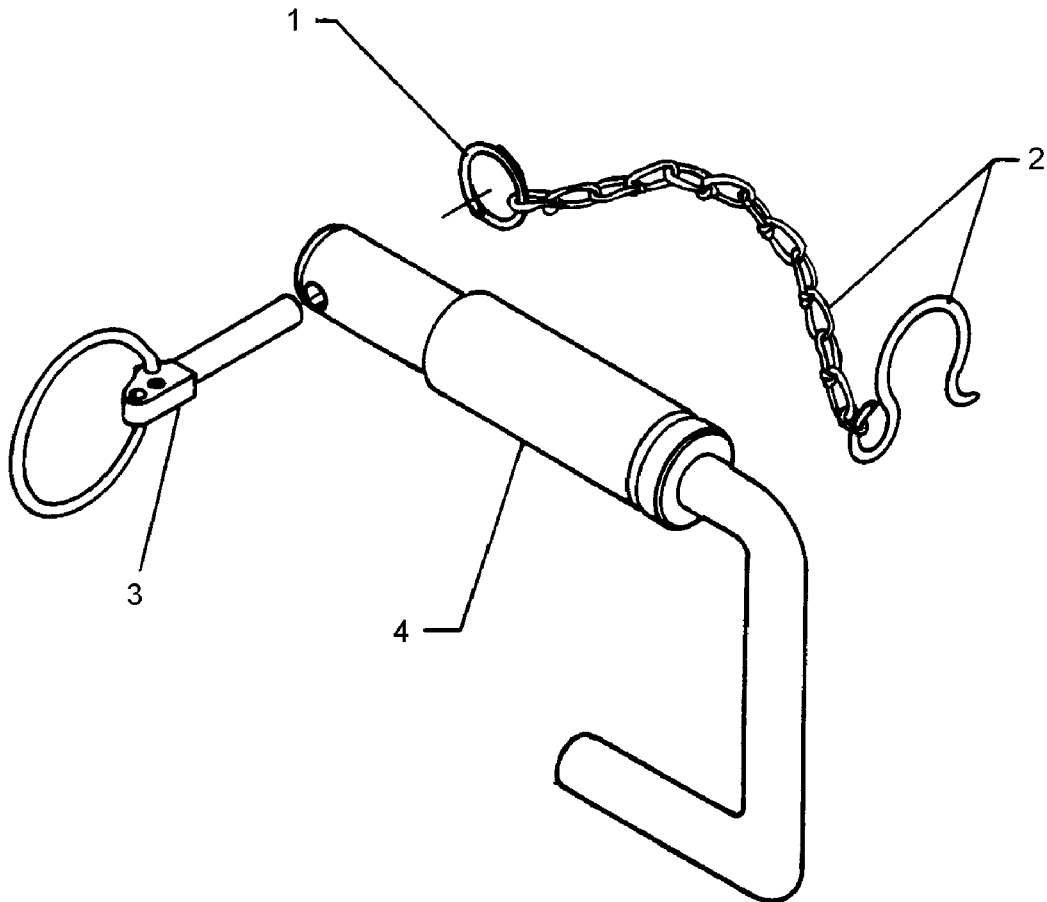
NL - Onderdelentekeningen zijn not niet aanwezig!

E - El dibujo de las piezas no está disponible!

DK - Reservedelstegning endnu ikke til rådighed!

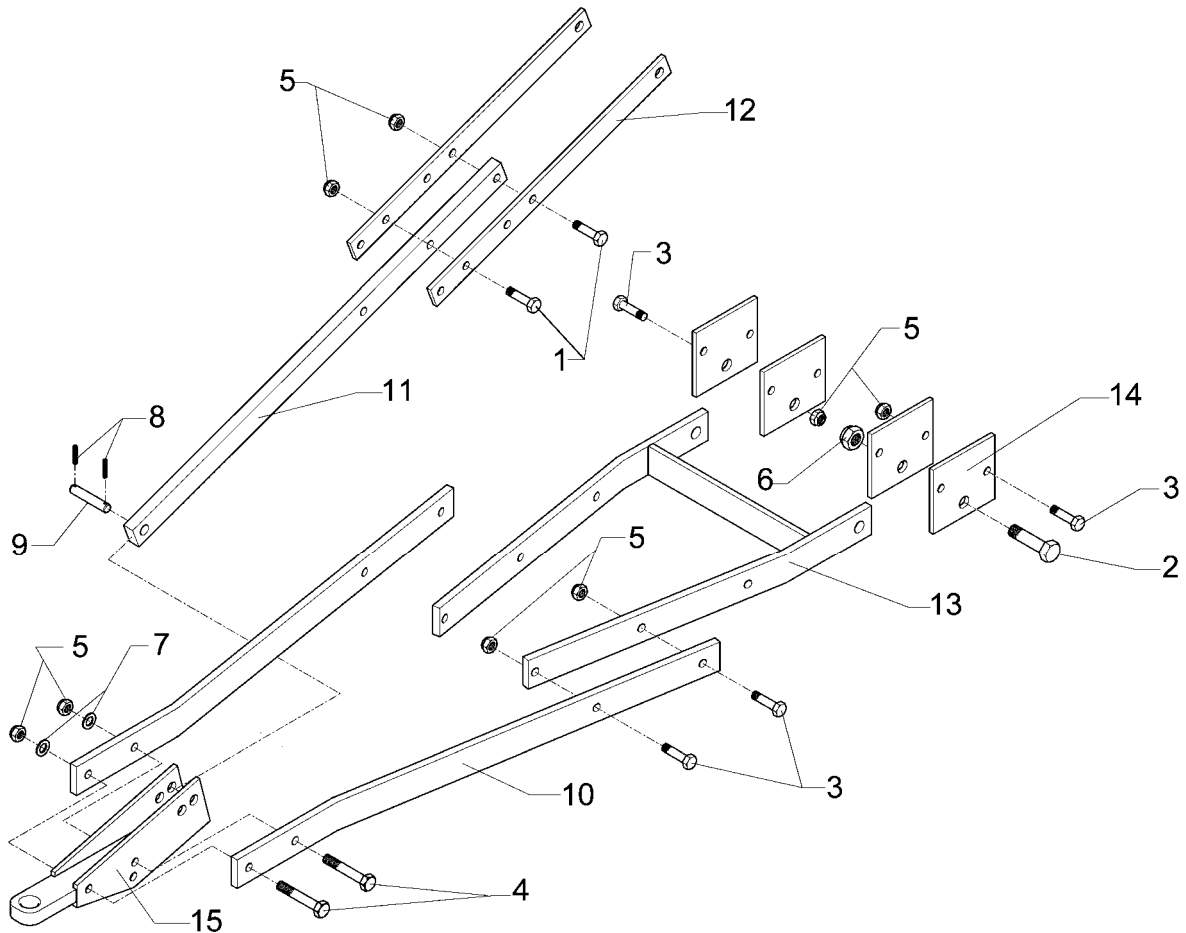
11.04

Pos.	Art.-Nr.	Stk.	Artikeltext / Description		Abmessung
1	301 3240	5	Sechskantschraube spz.	Bolt	M10x45-8.8
2	301 3391	10	Sechskantschraube spz.	Bolt	M12x60-10.9
3	303 0933	5	Sicherungsmutter	Selflocking nut	DIN985-NM10-8 Zn
4	303 1013	10	Sechskantmutter	Nut	M12 DIN934-8 Zn



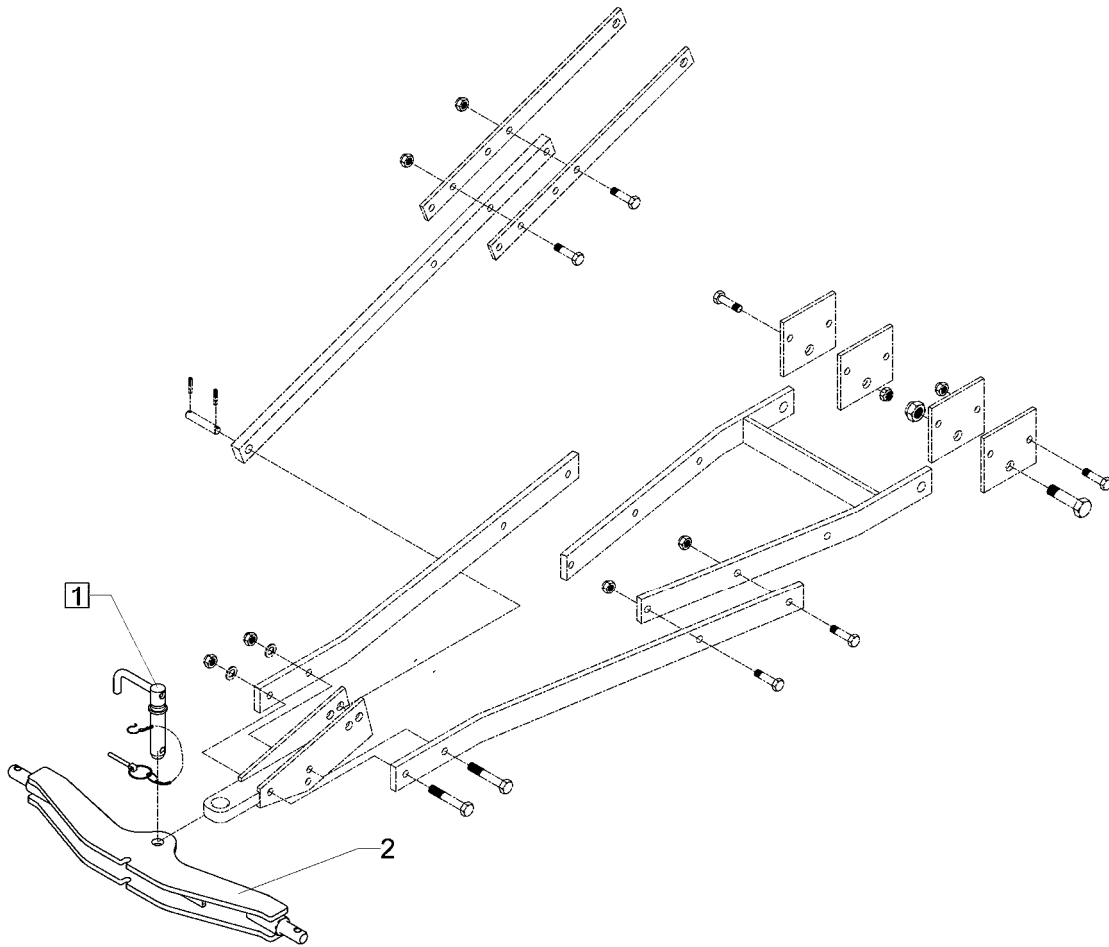
11.04

Pos.	Art.-Nr.	Stk.	Artikeltext / Description		Abmessung
1	305 8545	1	Sicherungsring	Securing ring	3x30-35x1,25 Zn
2	305 8560	1	Federsicherung mit Kette	Securing clip with chain	D3,6/D21-460mm-Zn
3	311 9315	1	Klappstift mit Bohrung	Securing pin	8x42 DIN11023
4	313 7920	1	Oberlenkerbolzen	Top link pin	KAT3G D31,7/25,4x160 Zn



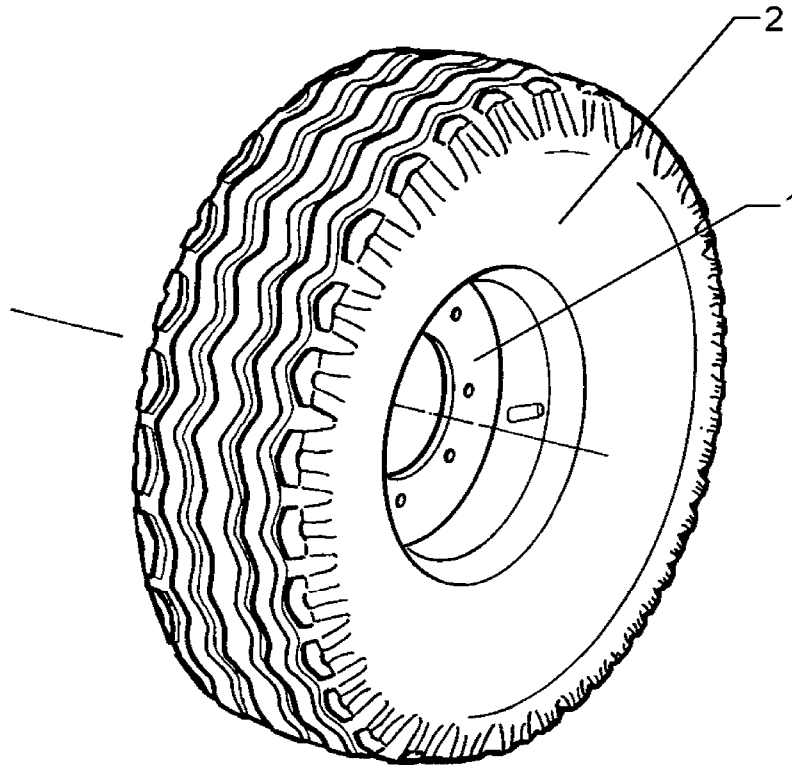
11.04

Pos.	Art.-Nr.	Stk.	Artikeltext / Description		Abmessung
1	301 4331	2	Sechskantschraube DIN931-A	Bolt	M20x75-8.8
2	301 4873	2	Sechskantschraube spz.	Bolt	M30x90-8.8
3	301 5390	8	Sechskantschraube spz.	Bolt	M20x65-12.9
4	301 5391	2	Sechskantschraube	Bolt	M20x160-8.8 (180)
5	303 0936	12	Sicherungsmutter	Selflocking nut	DIN985-NM20-8 Zn
6	303 0938	4	Sicherungsmutter	Selflocking nut	DIN985-NM30-8 Zn
7	305 6164	2	Scheibe	Washer	D35/20,5x5
8	309 7000	2	Spannhülse	Expansion bush	8x50-DIN1481 Chrom 8
9	313 7812	1	Oberlenkerbolzen	Top link pin	KAT2 D25,4x156
10	440 1205	2	Strebe geb.	Support	80x20x1406 9°
11	440 1206	1	Strebe	Support	60x30x1272
12	440 1207	2	Strebe	Support	60x12x810
13	440 1208	1	Deichselrahmen	Twobar CombiLiner	550 x 1000 CombiLiner
14	440 1210	4	Platte	Plate	200x12x180 2xD20 1xD30
15	440 1304	1	Schienenträger zur Deichsel	Traction loop	D40-80x35x400



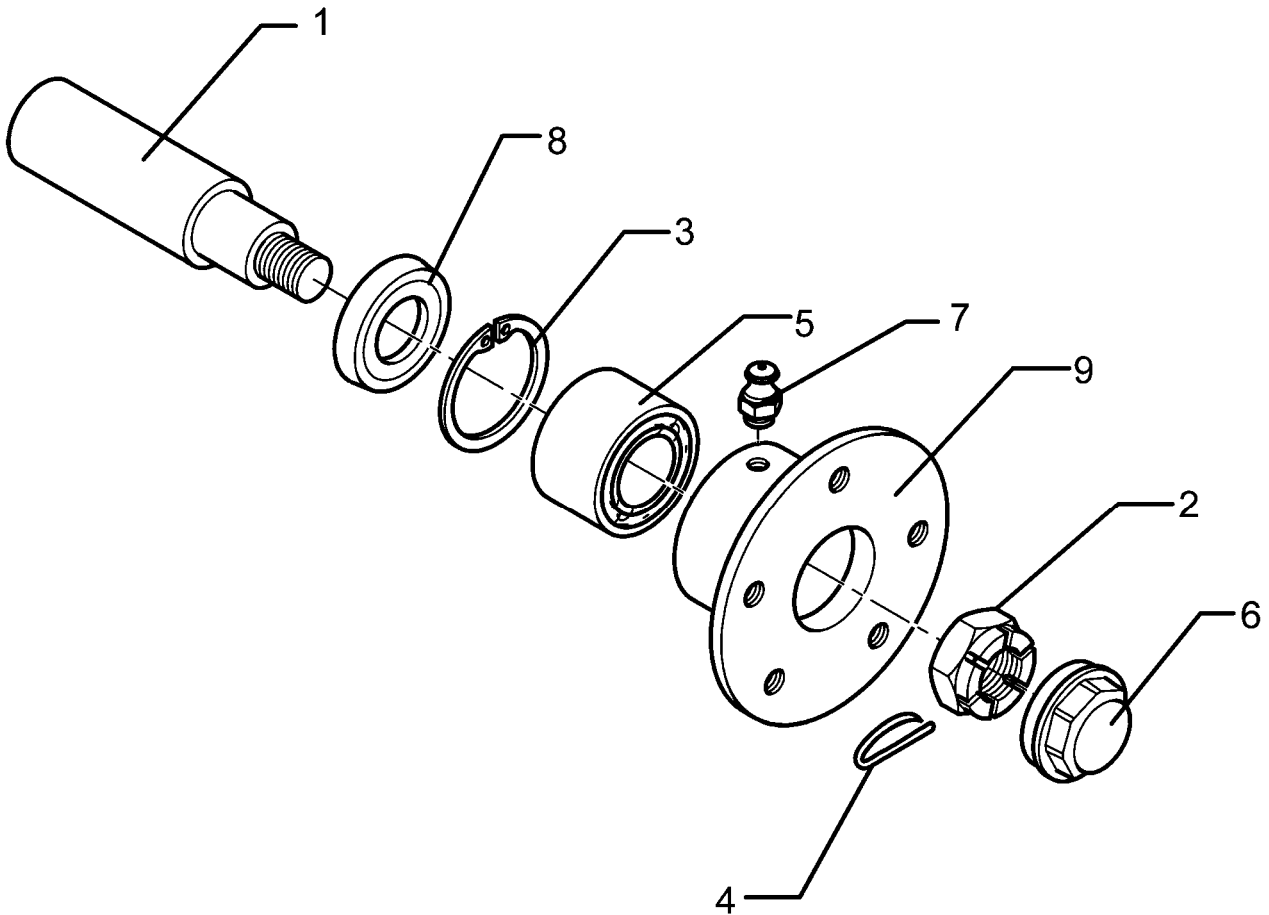
11.04

Pos.	Art.-Nr.	Stk.	Artikeltext / Description	Abmessung
1	313 7921	1	Oberlenkerbolzen mit Kette	Top link pin with chain
2	461 6030	1	Tragschiene L3 Z3	Bar L3 Z3
				KAT3G D31,7/25,4x158
				CombiLiner



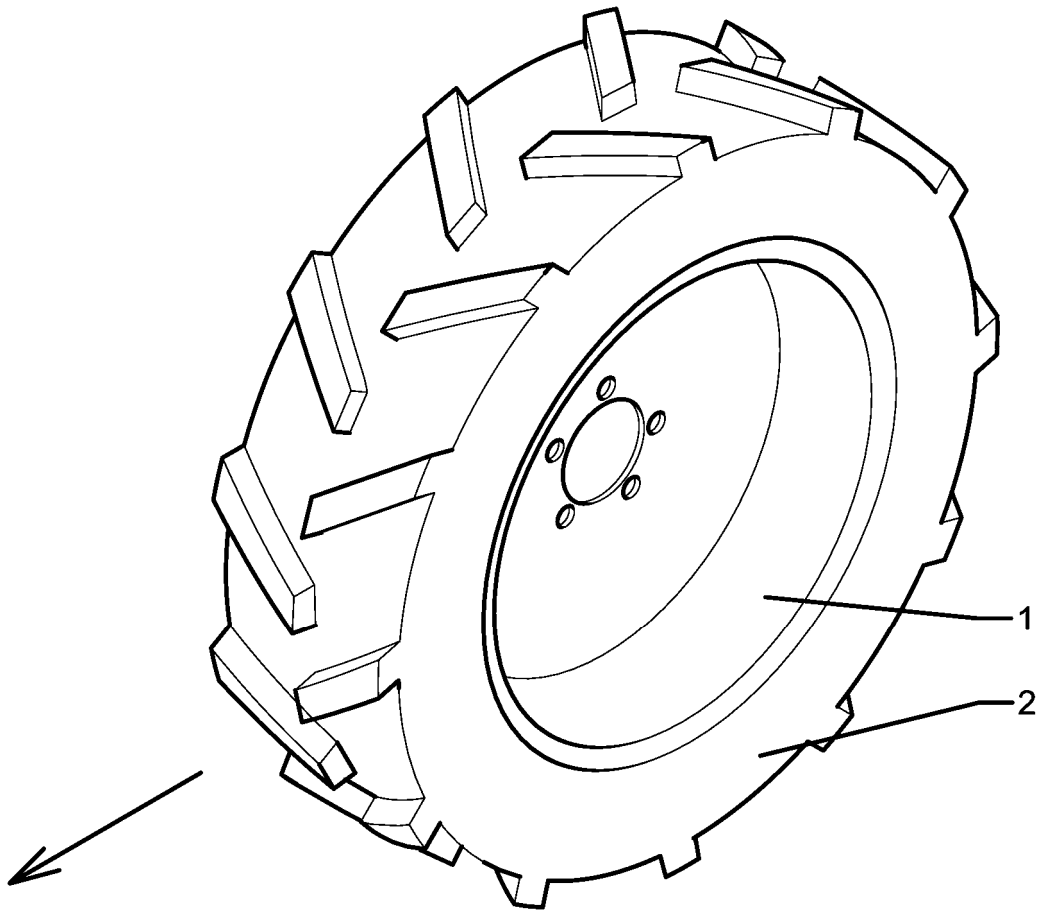
11.04

Pos.	Art.-Nr.	Stk.	Artikeltext / Description		Abmessung
1	357 7029	1	Felge	Felge	5Jx15 H2 ET0 5/94/140
2	357 8837	1	Reifen	Tyre	195/65x15 D650x198



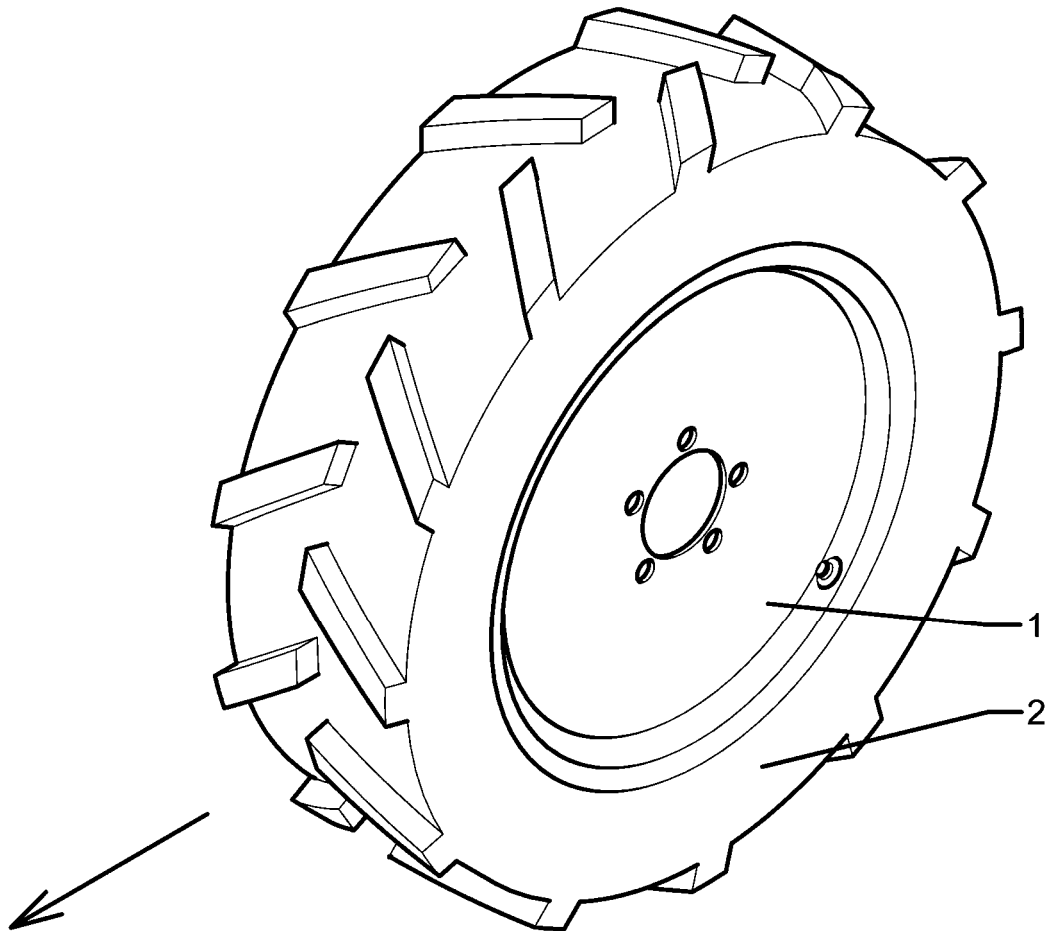
11.04

Pos.	Art.-Nr.	Stk.	Artikeltext / Description		Abmessung
1	215 1856	1	Achse	Axle	45x30x175
2	303 0138	1	Kronenmutter	Castle nut	M24
3	305 8883	1	Sicherungsring	Securing ring	-
4	311 7674	1	Splint	Peg	-
5	319 8705	1	Schrägkugellager	Schrägkugellager	3097
6	323 1316	1	Schutzkappe	Cap	D52
7	323 6341	1	Schmiernippel	Grease nipple	-
8	323 7594	1	Filzring mit Gehäuse	Filzring mit Gehäuse	-
9	449 8894	1	Nabe	Hub	5



11.04

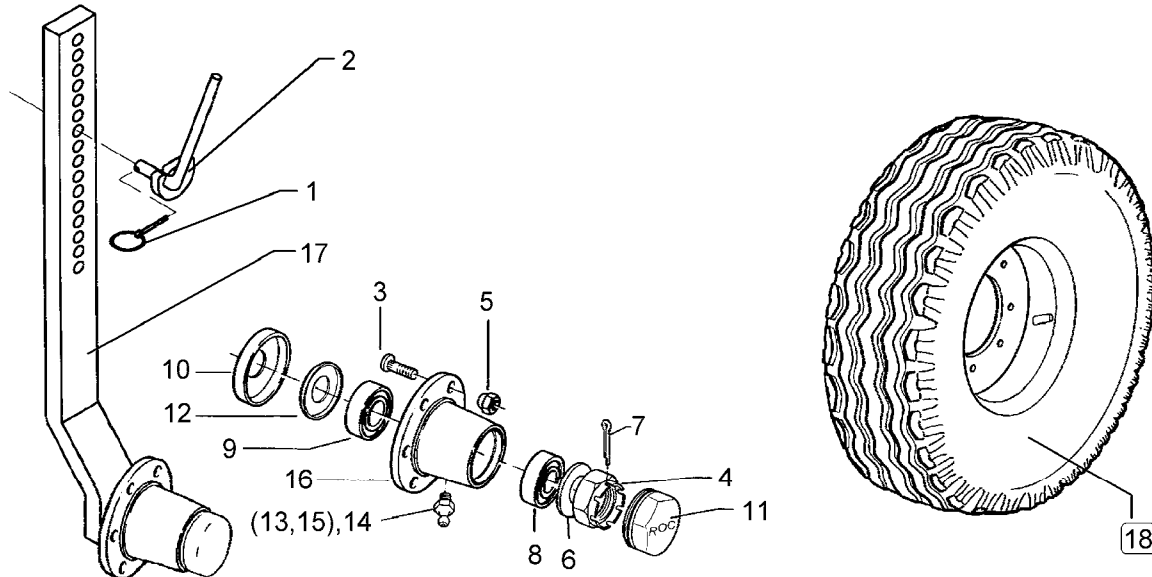
Pos.	Art.-Nr.	Stk.	Artikeltext / Description		Abmessung
1	357 7027	1	Felge	Felge	5/67/112 5-Loch
2	357 8836	1	Reifen	Tyre	185/65x15 D650x185



11.04

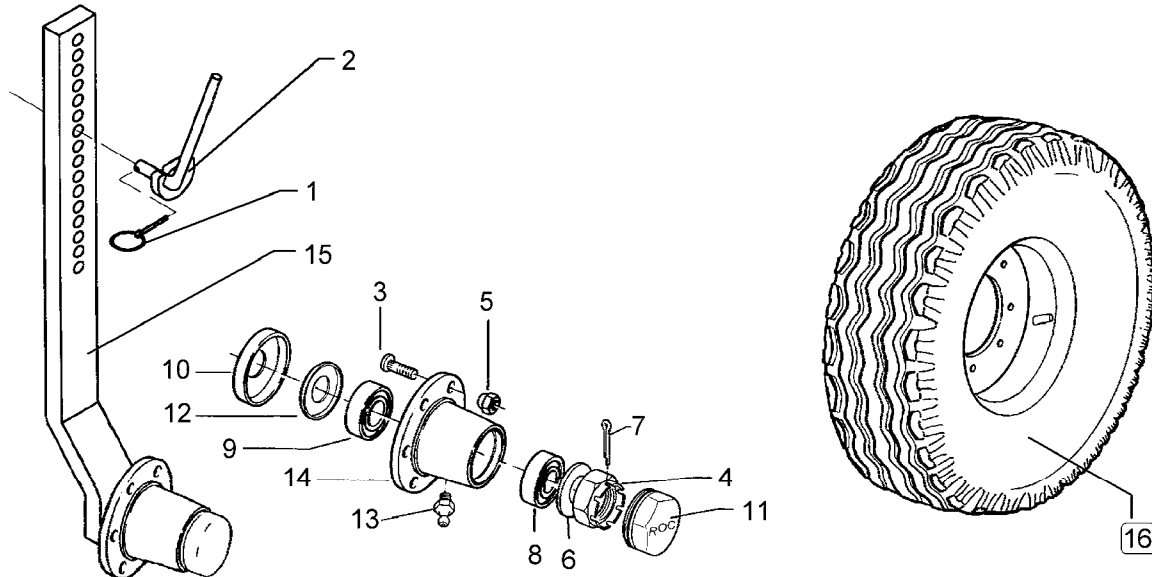
Pos.	Art.-Nr.	Stk.	Artikeltext / Description		Abmessung
1	357 7027	1	Felge	Felge	5/67/112 5-Loch
2	357 8836	1	Reifen	Tyre	185/65x15 D650x185





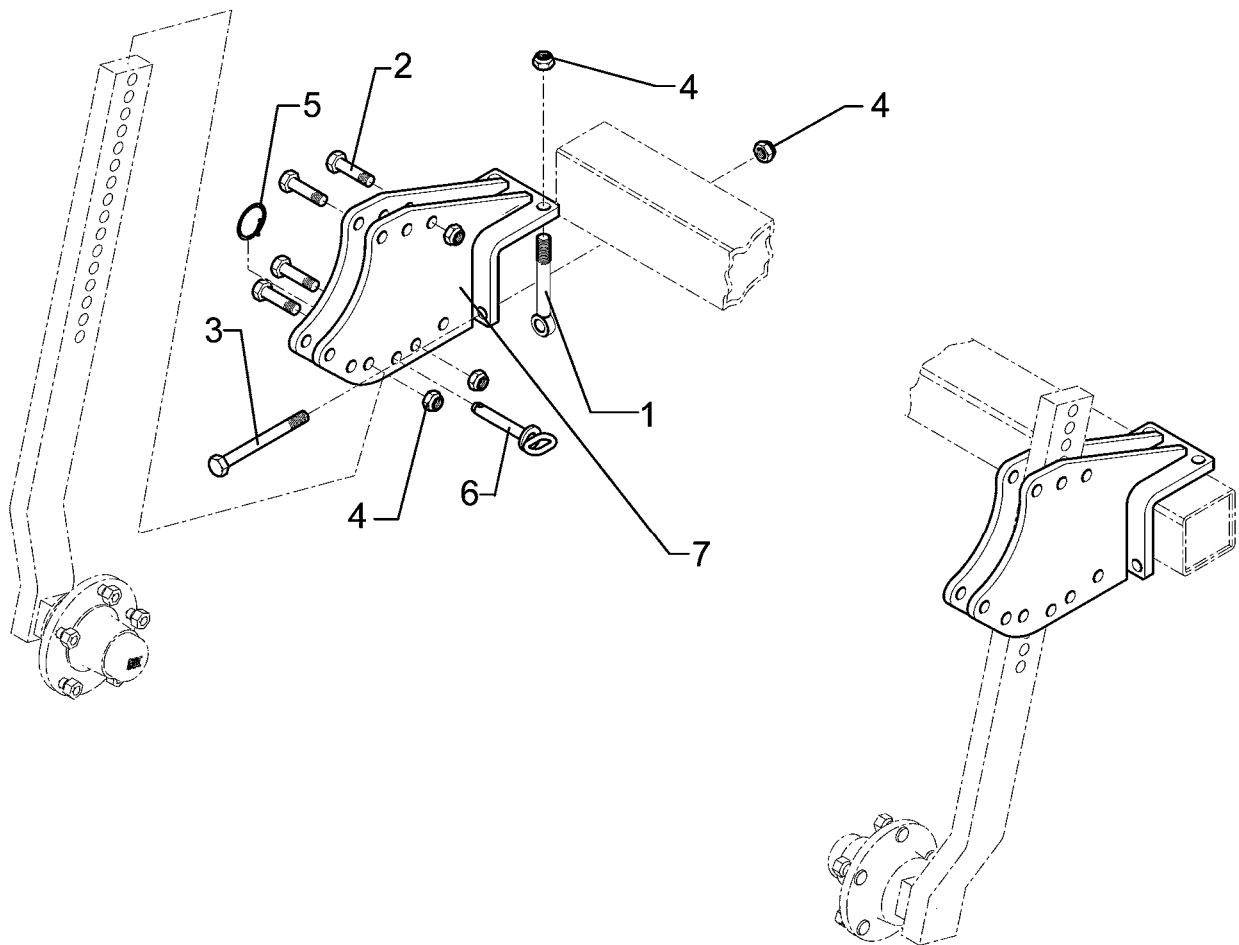
11.04

Pos.	Art.-Nr.	Stk.	Artikeltext / Description		Abmessung
1	311 9565	1	Klappstift	Securing pin	4,5mm
2	321 6963	1	Exzenterhebel	Eccentric lever	D16x230/69x14x50/33
3	301 6414	5	Radschraube	Wheel bolt	M14x1,5x40-D17-Zn
4	303 0139	1	Kronenmutter	Castle nut	DIN937-M24x2
5	303 6413	5	Radmutter	Wheel nut	M14x1,5 Zn
6	305 6253	1	Scheibe	Washer	B25 DIN125-St
7	311 7617	1	Splint	Peg	4x40 DIN94-St Zn
8	319 9116	1	Kegelrollenlager	Bearing	30206.
9	319 9151	1	Kegelrollenlager	Bearing	30209.
10	323 0413	1	Hüllscheibe	Cover washer	D100/45x12
11	323 1321	1	Schraubkappe	Cap	D63,5x40
12	323 1802	1	Nilos-Ring	Nilos ring	30209 AV
13	323 6345	1	Schmiernippel	Grease nipple	LAM 6 DIN71412
14	323 6353	1	Schmiernippel	Grease nipple	BM8x1 DIN71412-6kt. 45°
15	323 6363	1	Schmiernippel	Grease nipple	1/4 SAE
16	449 8892	1	Nabe	Hub	5/140/93
17	547 2520	1	Radhalm mit Lagerung	Wheel stalk with bearing	70x30x837 5/94/140
18	549 8849	1	Rad 5/94/140 D14	Wheel 5/94/140 D14	10.0/80-12 8PR ET-25



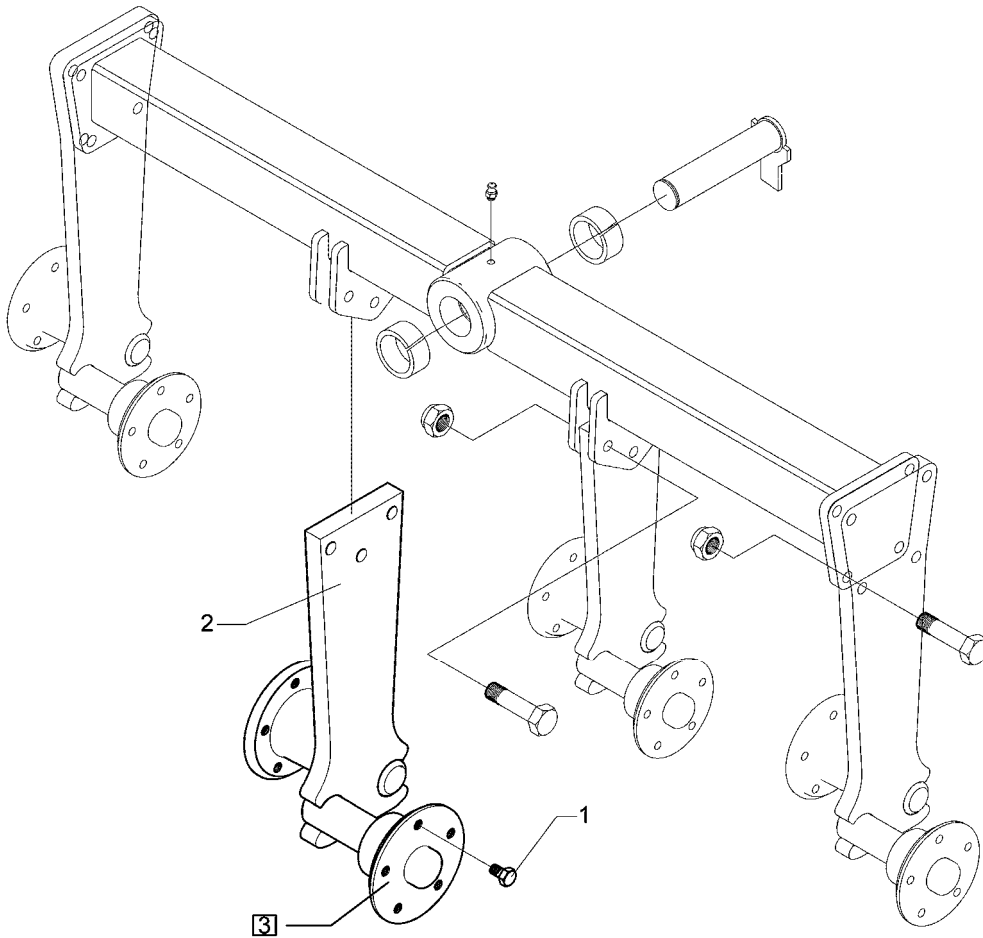
11.04

Pos.	Art.-Nr.	Stk.	Artikeltext / Description		Abmessung
1	311 9565	1	Klappstift	Securing pin	4,5mm
2	321 6963	1	Exzenterhebel	Eccentric lever	D16x230/69x14x50/33
3	301 6414	5	Radschraube	Wheel bolt	M14x1,5x40-D17-Zn
4	303 0139	1	Kronenmutter	Castle nut	DIN937-M24x2
5	303 6413	5	Radmutter	Wheel nut	M14x1,5 Zn
6	305 6253	1	Scheibe	Washer	B25 DIN125-St
7	311 7617	1	Splint	Peg	4x40 DIN94-St Zn
8	319 9116	1	Kegelrollenlager	Bearing	30206.
9	319 9151	1	Kegelrollenlager	Bearing	30209.
10	323 0413	1	Hüllscheibe	Cover washer	D100/45x12
11	323 1321	1	Schraubkappe	Cap	D63,5x40
12	323 1802	1	Nilos-Ring	Nilos ring	30209 AV
13	323 6353	1	Schmiernippel	Grease nipple	BM8x1 DIN71412-6kt. 45°
14	449 8892	1	Nabe	Hub	5/140/93
15	547 2520	1	Radhalm mit Lagerung	Wheel stalk with bearing	70x30x837 5/94/140
16	549 8858	1	Rad 5/94/140 D14	Wheel 5/94/140 D14	195R15 D650x198 4PR ET-0



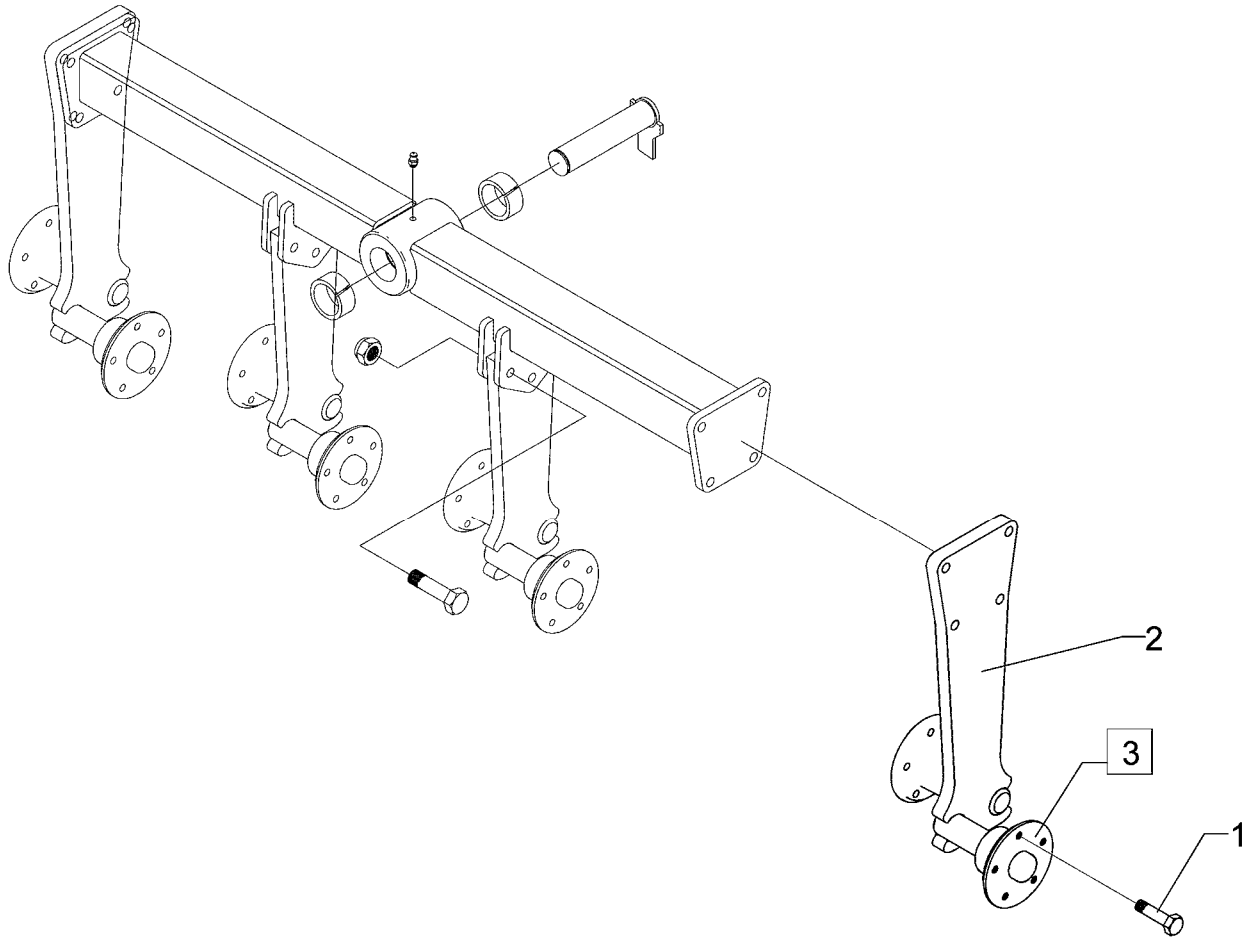
11.04

Pos.	Art.-Nr.	Stk.	Artikeltext / Description	Abmessung	
1	301 0860	2	Augenschraube DIN444	Eye bolt	BM16x150-8.8 D2=16,1 Zn
2	301 3903	4	Sechskantschraube DIN931-A	Bolt	M16x75-8.8
3	301 4085	2	Sechskantschraube DIN931-A	Bolt	M16x150-8.8 Zn
4	303 0935	8	Sicherungsmutter	Selflocking nut	DIN985-NM16-8 Zn
5	305 8551	1	Federsicherung	Securing clip	41x3
6	313 8143	1	Bolzen mit Griff	Pin with grip	GB D16x77/90
7	447 7482	1	Halmführung	Stalk guiding	90 70x30



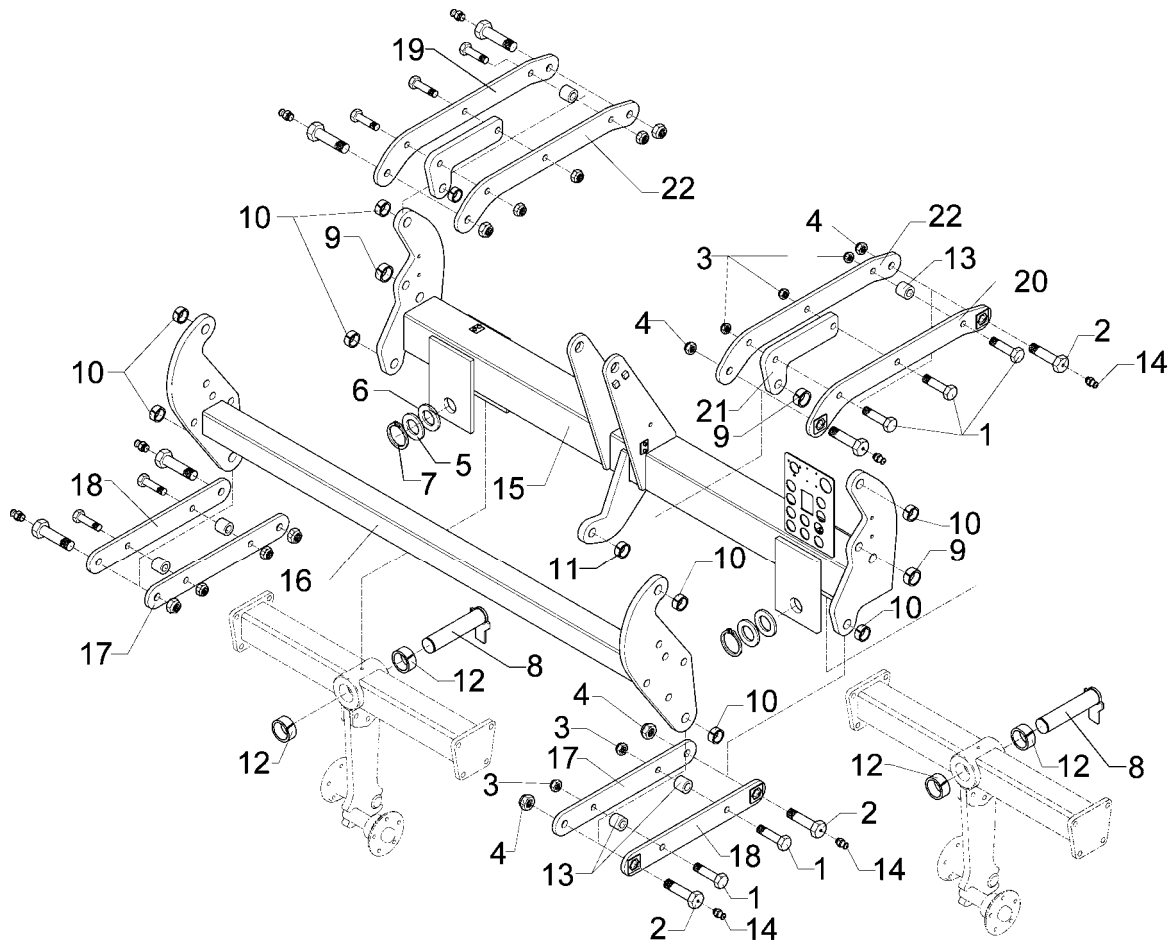
11.04

Pos.	Art.-Nr.	Stk.	Artikeltext / Description	Abmessung	
1	301 6408	10	Radschraube	Wheel bolt	M12x1,5 8.8 Zn
2	450 8563	1	Radarm	Wheel arm	CombiLiner
3	550 8889	2	Lagerung	Bearing	-



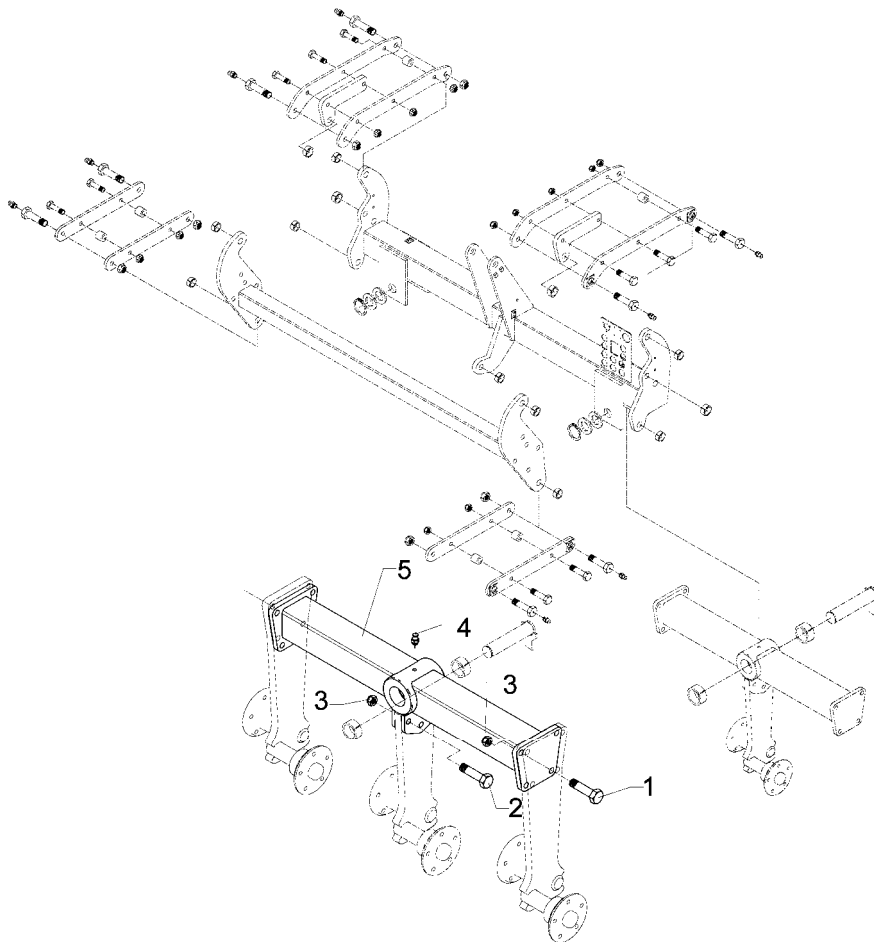
11.04

Pos.	Art.-Nr.	Stk.	Artikeltext / Description	Abmessung	
1	301 6408	10	Radschraube	Wheel bolt	M12x1,5 8.8 Zn
2	450 8564	1	Radarm	Wheel arm	CombiLiner
3	550 8889	2	Lagerung	Bearing	-



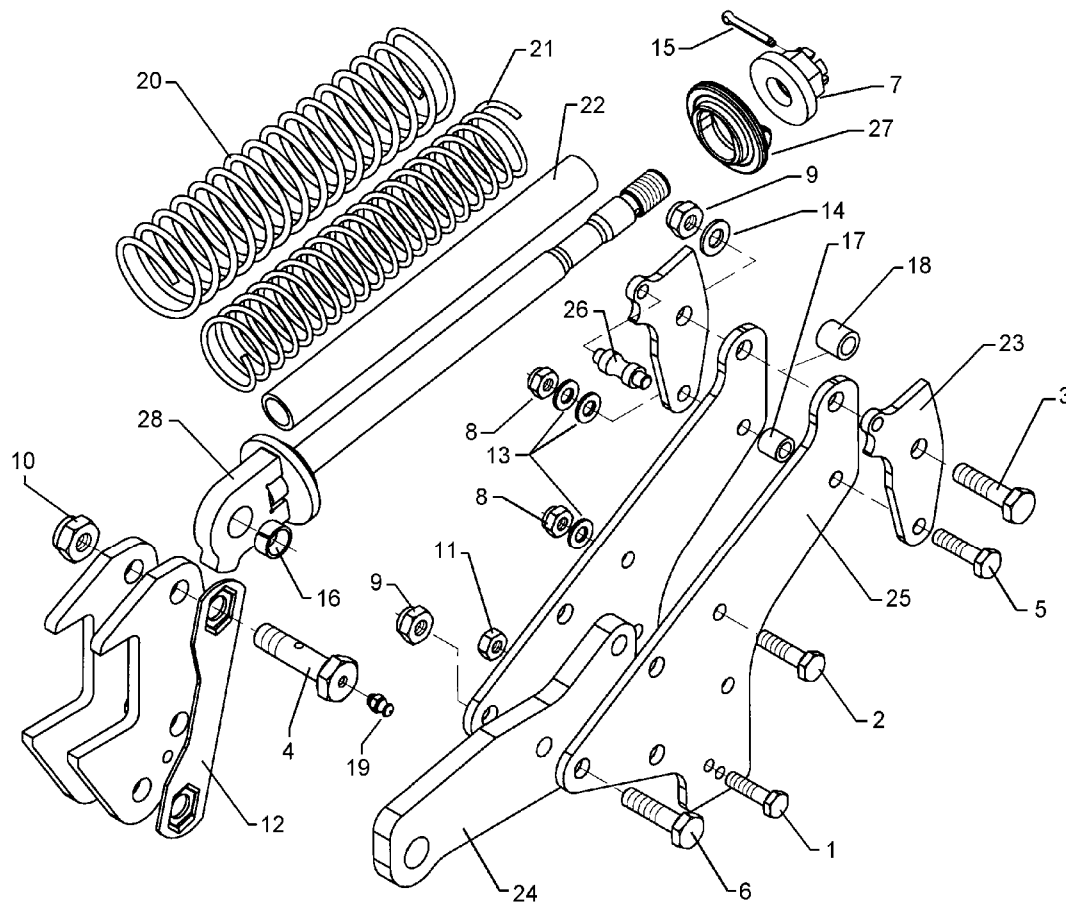
11.04

Pos.	Art.-Nr.	Stk.	Artikeltext / Description	Abmessung	
1	301 4602	10	Sechskantschraube spz.	Bolt	M20x75-8.8
2	301 4637	8	Sechskantschraube-Schmierbohr.	Bolt	M24x85-8.8 MSB
3	303 0936	10	Sicherungsmutter	Selflocking nut	DIN985-NM20-8 Zn
4	303 0937	8	Sicherungsmutter	Selflocking nut	DIN985-NM24-8 Zn
5	305 2150	2	Paßscheibe	Shim	50x62x1,0 DIN988
6	305 2255	12	Stützscheibe	Supporting washer	S 50x62x3 DIN988
7	305 8877	2	Sicherungsring	Securing ring	50x3 DIN471
8	313 5039	2	Bolzen	Pin	FN D50x201/222,5
9	317 3345	4	Einspannbuchse mit Preßsitz	Expansion bush	EG25/29x25
10	317 3412	8	Einspannbuchse mit Preßsitz	Expansion bush	EG24/32x22
11	317 3416	1	Einspannbuchse	Expansion bush	EG30/38x14-DIN1498
12	317 3434	4	Einspannbuchse	Expansion bush	EG50/60x40-DIN1498
13	317 6832	6	Röhrchen	Tube	30,0x4,5x22,5 +0,2
14	323 6348	8	Schmiernippel	Grease nipple	AM10x1 DIN71412
15	450 8565	1	Grundrahmen Fahrwerk	Basic frame trailer	CombiLiner 300
16	450 8574	1	Tragrohr 90x90	Frame	CombiLiner 300
17	450 8578	2	Lenker	Link	80x14x609
18	450 8579	2	Lenker	Link	80x14x609
19	450 8580	1	Lenker	Link	80x14x785 RE
20	450 8581	1	Lenker	Link	80x14x785 LI
21	450 8583	2	Zylinderhalter	Carrier for ram	22x170,5x314,5
22	450 8585	2	Lenker	Link	14x80x785



11.04

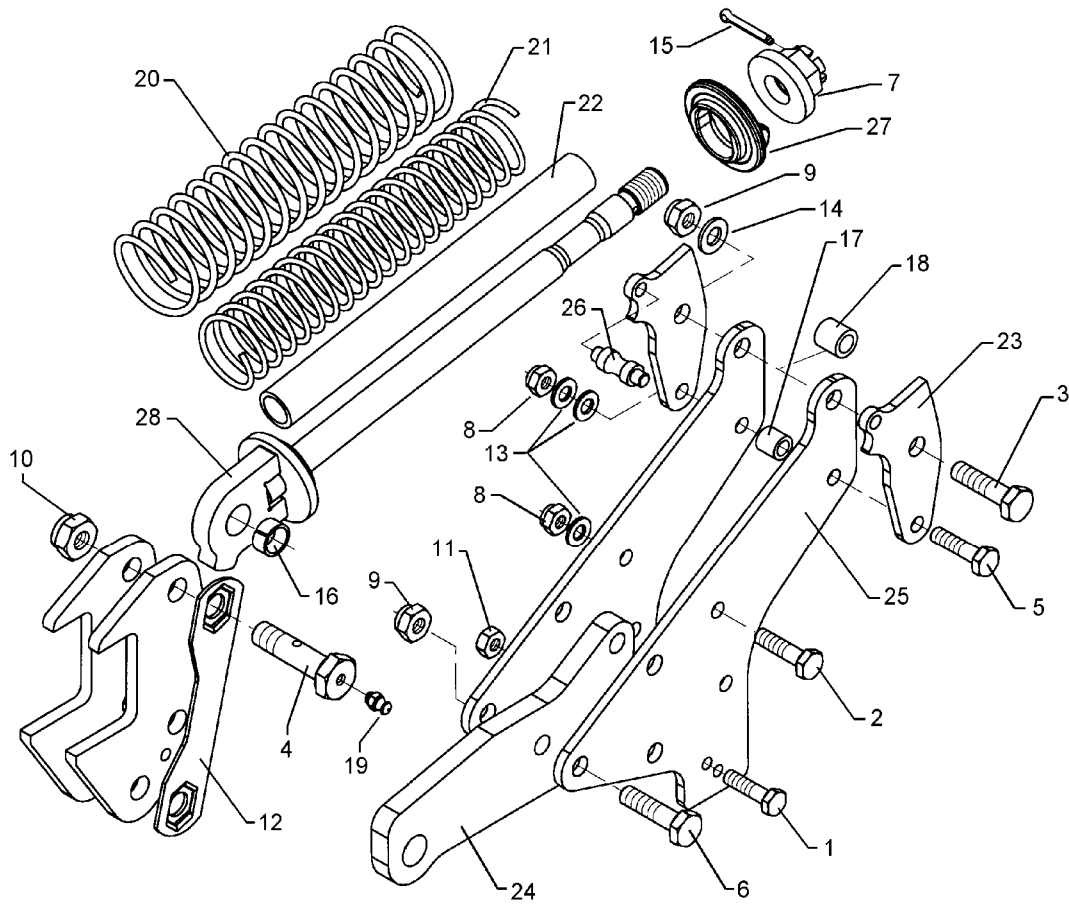
Pos.	Art.-Nr.	Stk.	Artikeltext / Description		Abmessung
1	301 3779	8	Sechskantschraube spz.	Bolt	M16x60-10.9
2	301 3870	3	Sechskantschraube spz.	Bolt	M16x65-10.9
3	303 0935	11	Sicherungsmutter	Selflocking nut	DIN985-NM16-8 Zn
4	323 6349	1	Schmiernippel	Grease nipple	CM10x1 DIN71412-90°
5	450 8567	1	Tragrohr	Centre tube	CombiLiner 300



11.04

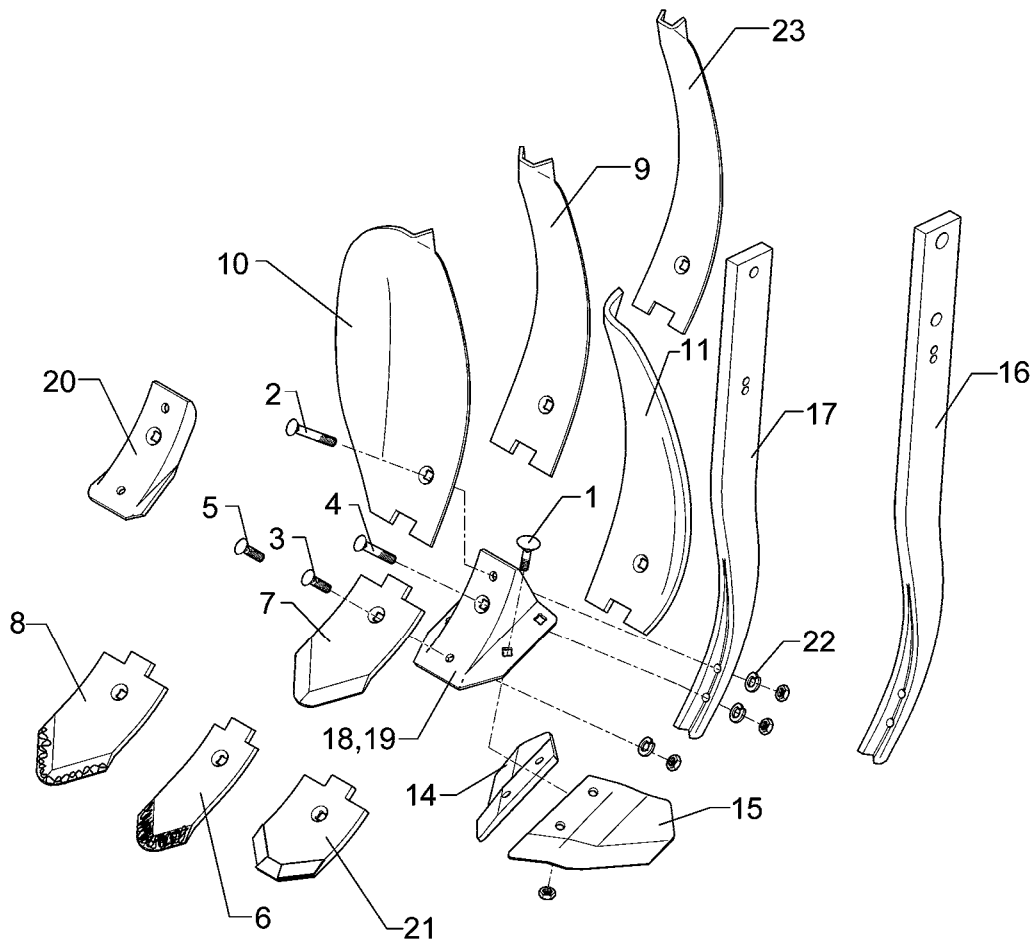
Pos.	Art.-Nr.	Stk.	Artikeltext / Description	Abmessung
1	301 3391	1	Sechskantschraube spz.	Bolt M12x60-10.9
2	301 3870	1	Sechskantschraube spz.	Bolt M16x65-10.9
3	301 4607	1	Sechskantschraube spz.	Bolt M20x90-12.9
4	301 4637	2	Sechskantschraube-Schmierbohr.	Bolt M24x85-8.8 MSB
5	301 5370	1	Sechskantschraube spz.	Bolt M16x90-12.9
6	301 5390	3	Sechskantschraube spz.	Bolt M20x65-12.9
7	303 0127	1	Kronenmutter mit Bund	Castle nut M30/75
8	303 0935	2	Sicherungsmutter	Selflocking nut DIN985-NM16-8 Zn
9	303 0936	4	Sicherungsmutter	Selflocking nut DIN985-NM20-8 Zn
10	303 0937	2	Sicherungsmutter	Selflocking nut DIN985-NM24-8 Zn
11	303 0972	1	Sechskantmutter	Nut M12 DIN934-8
12	305 1329	1	Sicherungsblech	Locking plate 60x4x266 1x206,2-SW36 D30G
13	305 6163	3	Scheibe	Washer D17/35x5
14	305 6186	1	Scheibe	Washer D20,5/40x2,5
15	311 7649	1	Splint	Peg 6,3x63 DIN94-St Zn
16	317 3412	2	Einspannbuchse mit Preßsitz	Expansion bush EG24/32x22
17	317 6819	1	Röhrchen	Tube 26,9x4,5x22,5 +0,2
18	317 6832	1	Röhrchen	Tube 30,0x4,5x22,5 +0,2
19	323 6348	2	Schmiernippel	Grease nipple AM10x1 DIN71412
20	329 8436	1	Druckfeder	Spring 21x90,5x400
21	329 8437	1	Druckfeder	Spring 13x55x380 Links
22	427 5723	1	Rohr Kunststoff	Tube, synthetic D41,2/30,8x412
23	427 5724	2	Gegenlager	Thrust bearing 10x188x94 1xD20 1xD16 1xD14
24	427 5725	1	Grindel	Beam 157x22x327 3xD20 1xD32
25	427 5726	2	Grindelplatte	Plate for beam 394x10x394 4xD20 3xD16 2xD12
26	427 5727	1	Rolle	Roller D22/16x65 D14





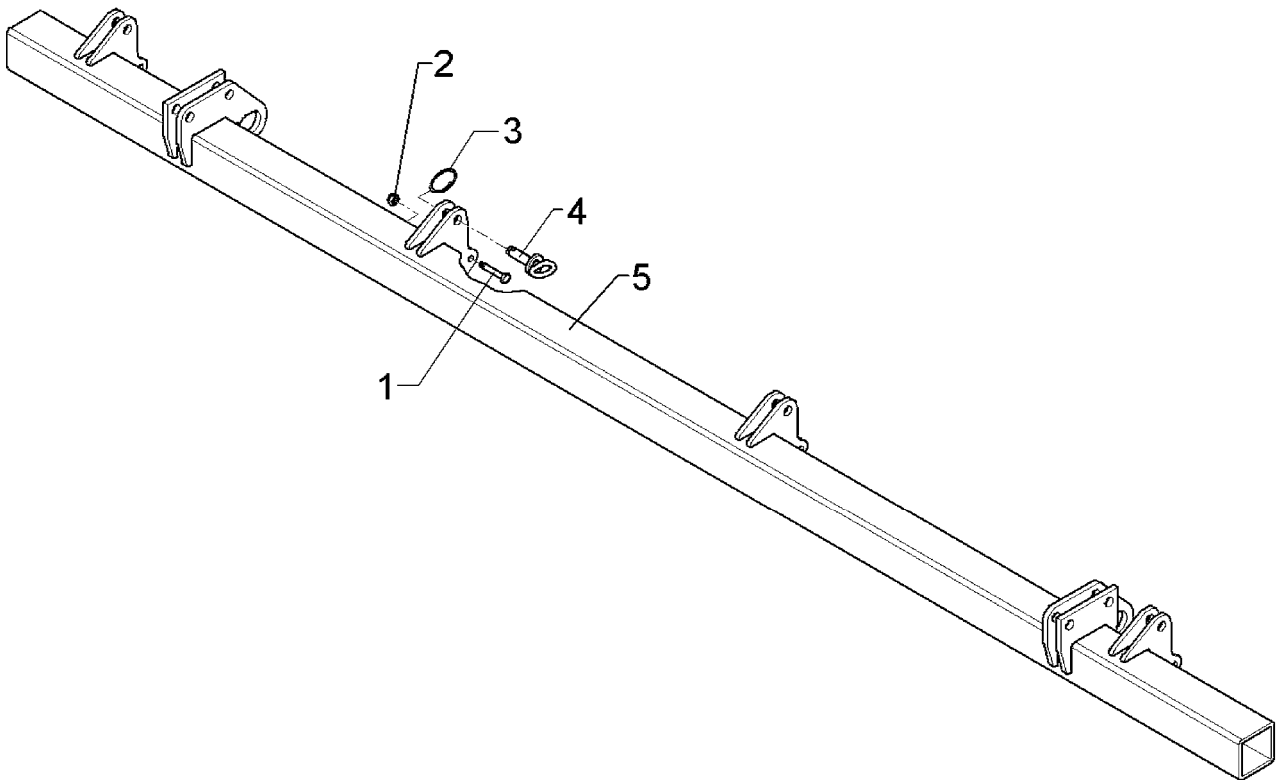
11.04

Pos.	Art.-Nr.	Stk.	Artikeltext / Description	Abmessung	
27	427 8168	1	Lager	Bearing	D100/20x42
28	427 8240	1	Führung	Guiding	D30G M30x580 D32



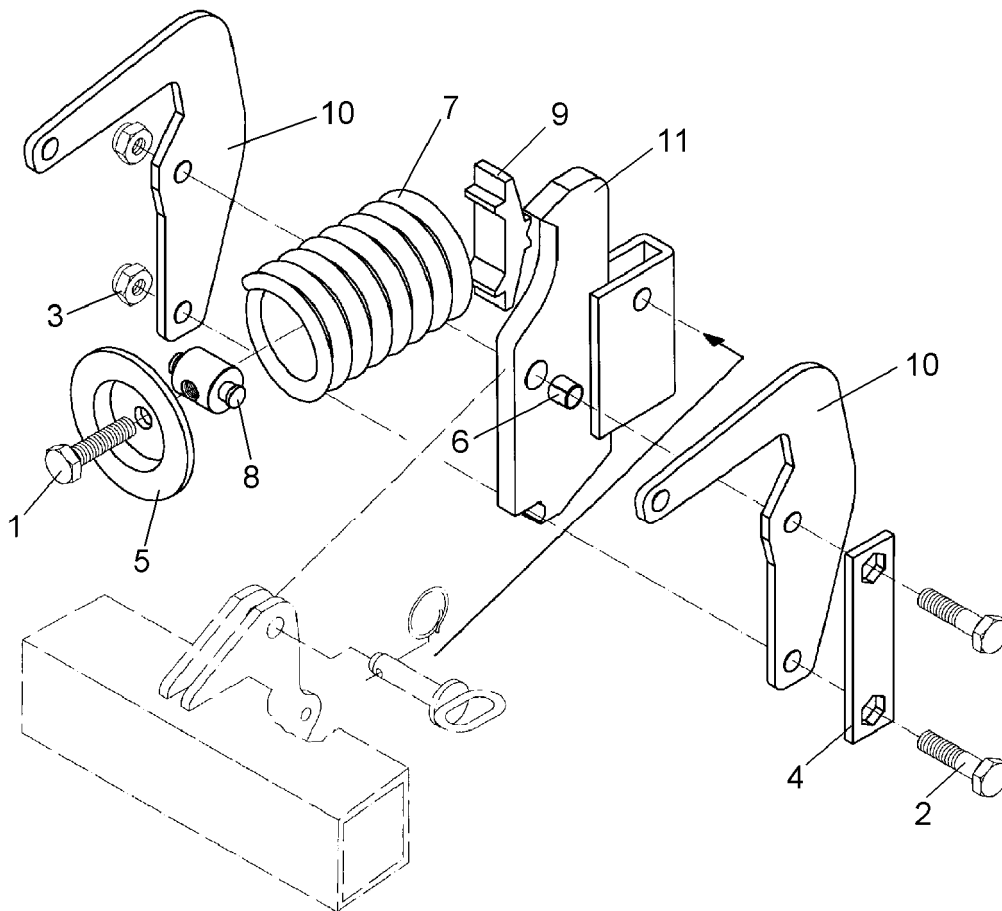
11.04

Pos.	Art.-Nr.	Stk.	Artikeltext / Description	Abmessung	
1	301 1805	1	Flachrundschaube mit Mutter	Bolt, cup square head	M12x30-10.9 MU
2	301 5757	1	Scharschraube spezial	Countersunk bolt	M12x60-MU
3	301 5785	1	Senkschraube	Countersunk bolt	M12x33-12.9-MU-10
4	301 5786	1	Senkschraube	Countersunk bolt	M12x55x20-12.9-MU
5	301 5789	1	Senkschraube	Countersunk bolt	M12x36-12.9-MU-10
6	337 4386	1	Scharspitze	Point	S8P 80x12x230
7	337 4388	1	Scharspitze zum Smaragd	Point	S12D 120x10x230
8	337 4392	1	Scharspitze aufgepanzert	Point	S12P 120x12x230
9	337 4395	1	Leitblech	Guideboard	LB1 100x8x305
10	337 4398	1	Randleitblech	Guideboard, outer	LBR2 RE
11	337 4399	1	Randleitblech	Guideboard, outer	LBR2 LI
14	337 4428	1	Flügelschar	Flügelschar	FL23D GEK RE
15	337 4429	1	Flügelschar	Flügelschar	FL23D GEK LI
16	465 3680	1	Halm	Stalk	70x22x875
17	465 3681	1	Halm	Stalk	70x22x795-D16 (Ü)
18	467 9105	1	Scharfuß	Foot	8-S/FL
19	467 9106	1	Scharfuß	Foot	10-S/FL
20	467 9107	1	Scharfuß	Foot	10-S 10x100x207
21	337 4387	1	Scharspitze mit Hartmetall	Point	S12H
22	305 9885	1	Federring	Spring ring	12 DIN127
23	337 4401	1	Leitblech	Guideboard	LB3 80x8x305



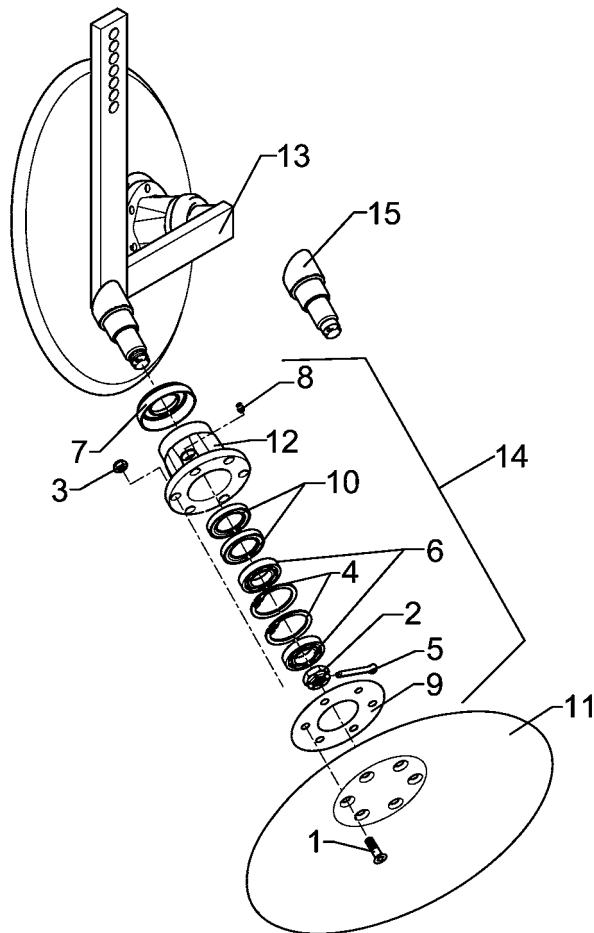
11.04

Pos.	Art.-Nr.	Stk.	Artikeltext / Description		Abmessung
1	301 3240	4	Sechskantschraube spz.	Bolt	M10x45-8.8
2	303 0933	4	Sicherungsmutter	Selflocking nut	DIN985-NM10-8 Zn
3	305 8551	4	Federsicherung	Securing clip	41x3
4	313 1530	4	Bolzen mit Griff	Pin with grip	GB D15x41,8/60
5	417 7132	1	Tragrohr für Hohl-scheiben	Frame for hollow discs	80x2800 Thorit 8/300



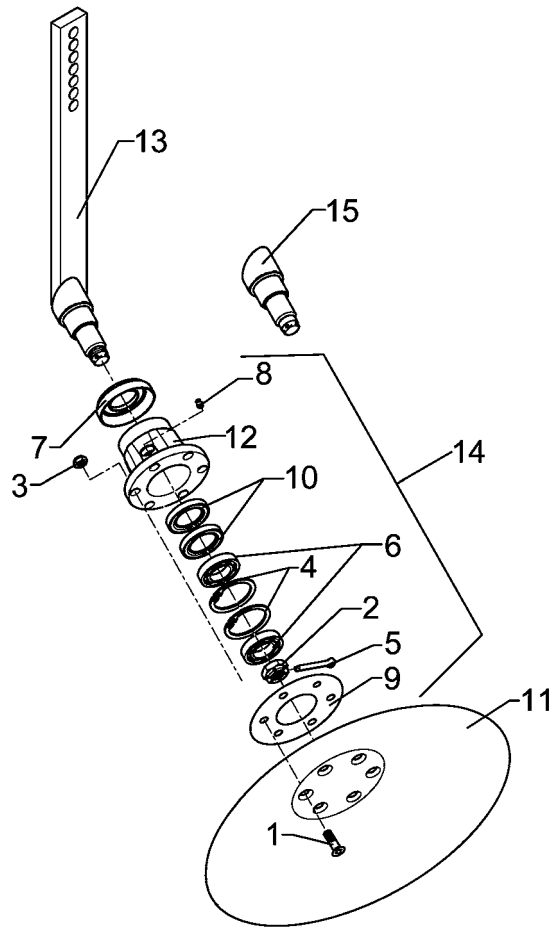
11.04

Pos.	Art.-Nr.	Stk.	Artikeltext / Description		Abmessung
1	301 5065	1	Sechskantschraube DIN933	Screw	M16x70-8.8
2	301 3920	2	Sechskantschraube spz.	Bolt	M16x80-8.8
3	303 0935	2	Sicherungsmutter	Selflocking nut	DIN985-NM16-8 Zn
4	305 1324	1	Sicherungsblech	Locking plate	40x4x160 1x120-SW24
5	305 6678	1	Scheibe gepreßt	Washer	D115/80x20x6
6	317 3336	1	Einspannbuchse	Expansion bush	EG16/22x18-DIN1498
7	329 8469	1	Druckfeder	Spring	14x97x202
8	427 5701	1	Gelenkmutter	Articulated nut	D35/16/14x59-M16
9	427 5702	1	Druckplatte	Pressure plate	30x110x36
10	427 5710	2	Federhalter	Flat steel	8x215x271
11	427 5712	1	Halmführung	Stalk guiding	50x18-18 D17/22



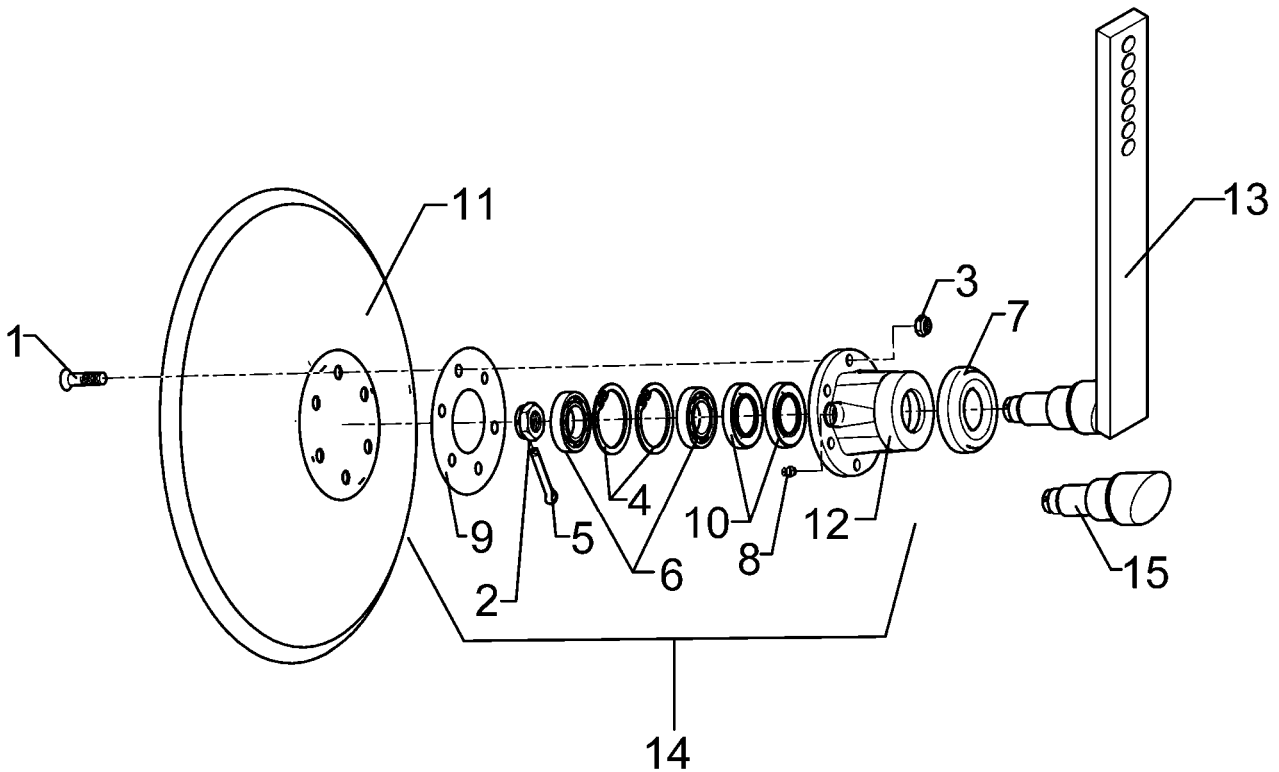
11.04

Pos.	Art.-Nr.	Stk.	Artikeltext / Description		Abmessung
1	301 6123	12	Senkschraube DIN7991-A	Countersunk bolt	M10x30-10.9
2	303 0193	1	Kronenmutter	Castle nut	DIN937-M24x1,5-22H
3	303 0933	12	Sicherungsmutter	Selflocking nut	DIN985-NM10-8 Zn
4	305 8924	2	Sicherungsring	Securing ring	62x2 DIN472
5	311 7613	1	Splint	Peg	3,2x40 DIN94-St Zn
6	319 9116	2	Kegelrollenlager	Bearing	30206.
7	323 0410	2	Schutzkappe	Cap	D81/77/40x18x2
8	323 6345	1	Schmiernippel	Grease nipple	LAM 6 DIN71412
9	323 7641	1	Dichtung	Seal	D120/65x1,6
10	323 8032	2	Wellendichtring	Oil seal	40x55x7 BA
11	349 0458	2	Hohlscheibe	Hollow disc	D450/100x5
12	447 8882	1	Nabe	Hub	668 A
13	457 2418	1	Scheibenträger	Disc carrier	50x18 2xD450-SM9
14	547 8883	2	Lagerung	Bearing	668A 2x30206
15	215 1636	1	Achse	Axle	D50/40/30x128



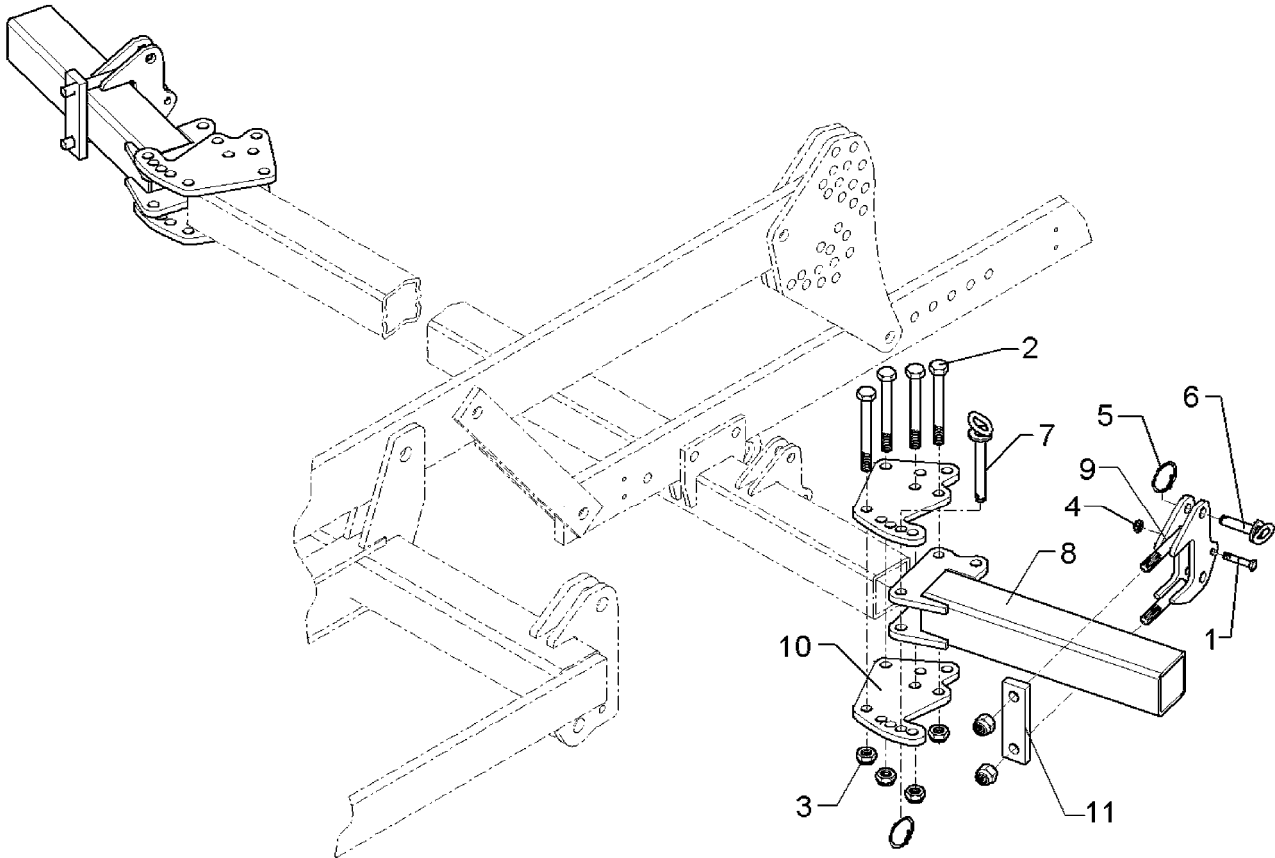
11.04

Pos.	Art.-Nr.	Stk.	Artikeltext / Description		Abmessung
1	301 6123	6	Senkschraube DIN7991-A	Countersunk bolt	M10x30-10.9
2	303 0193	1	Kronenmutter	Castle nut	DIN937-M24x1,5-22H
3	303 0933	6	Sicherungsmutter	Selflocking nut	DIN985-NM10-8 Zn
4	305 8924	2	Sicherungsring	Securing ring	62x2 DIN472
5	311 7613	1	Splint	Peg	3,2x40 DIN94-St Zn
6	319 9116	2	Kegelrollenlager	Bearing	30206.
7	323 0410	1	Schutzkappe	Cap	D81/77/40x18x2
8	323 6345	1	Schmiernippel	Grease nipple	LAM 6 DIN71412
9	323 7641	1	Dichtung	Seal	D120/65x1,6
10	323 8032	2	Wellendichtring	Oil seal	40x55x7 BA
11	349 0458	1	Hohlscheibe	Hollow disc	D450/100x5
12	447 8882	1	Nabe	Hub	668 A
13	457 2420	1	Scheibenträger	Disc carrier	RE 1xD450-SM9
14	547 8883	1	Lagerung	Bearing	668A 2x30206
15	215 1636	1	Achse	Axle	D50/40/30x128



11.04

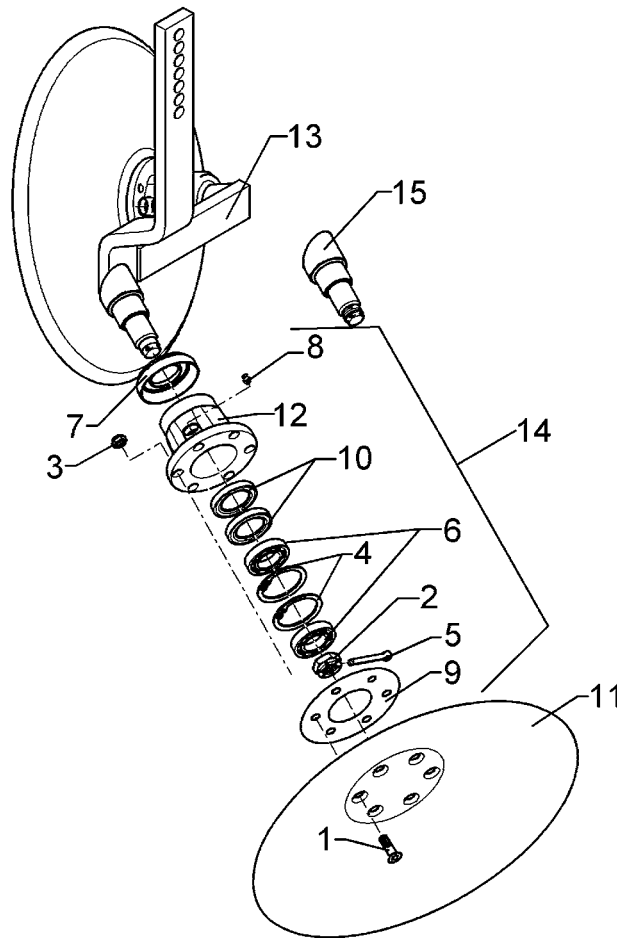
Pos.	Art.-Nr.	Stk.	Artikeltext / Description		Abmessung
1	301 6123	6	Senkschraube DIN7991-A	Countersunk bolt	M10x30-10.9
2	303 0193	1	Kronenmutter	Castle nut	DIN937-M24x1,5-22H
3	303 0933	6	Sicherungsmutter	Selflocking nut	DIN985-NM10-8 Zn
4	305 8924	2	Sicherungsring	Securing ring	62x2 DIN472
5	311 7613	1	Splint	Peg	3,2x40 DIN94-St Zn
6	319 9116	2	Kegelrollenlager	Bearing	30206.
7	323 0410	1	Schutzkappe	Cap	D81/77/40x18x2
8	323 6345	1	Schmiernippel	Grease nipple	LAM 6 DIN71412
9	323 7641	1	Dichtung	Seal	D120/65x1,6
10	323 8032	2	Wellendichtring	Oil seal	40x55x7 BA
11	349 0458	1	Hohlscheibe	Hollow disc	D450/100x5
12	447 8882	1	Nabe	Hub	668 A
13	457 2421	1	Scheibenträger	Disc carrier	LI 1xD450-SM9
14	547 8883	1	Lagerung	Bearing	668A 2x30206
15	215 1636	1	Achse	Axle	D50/40/30x128



11.04

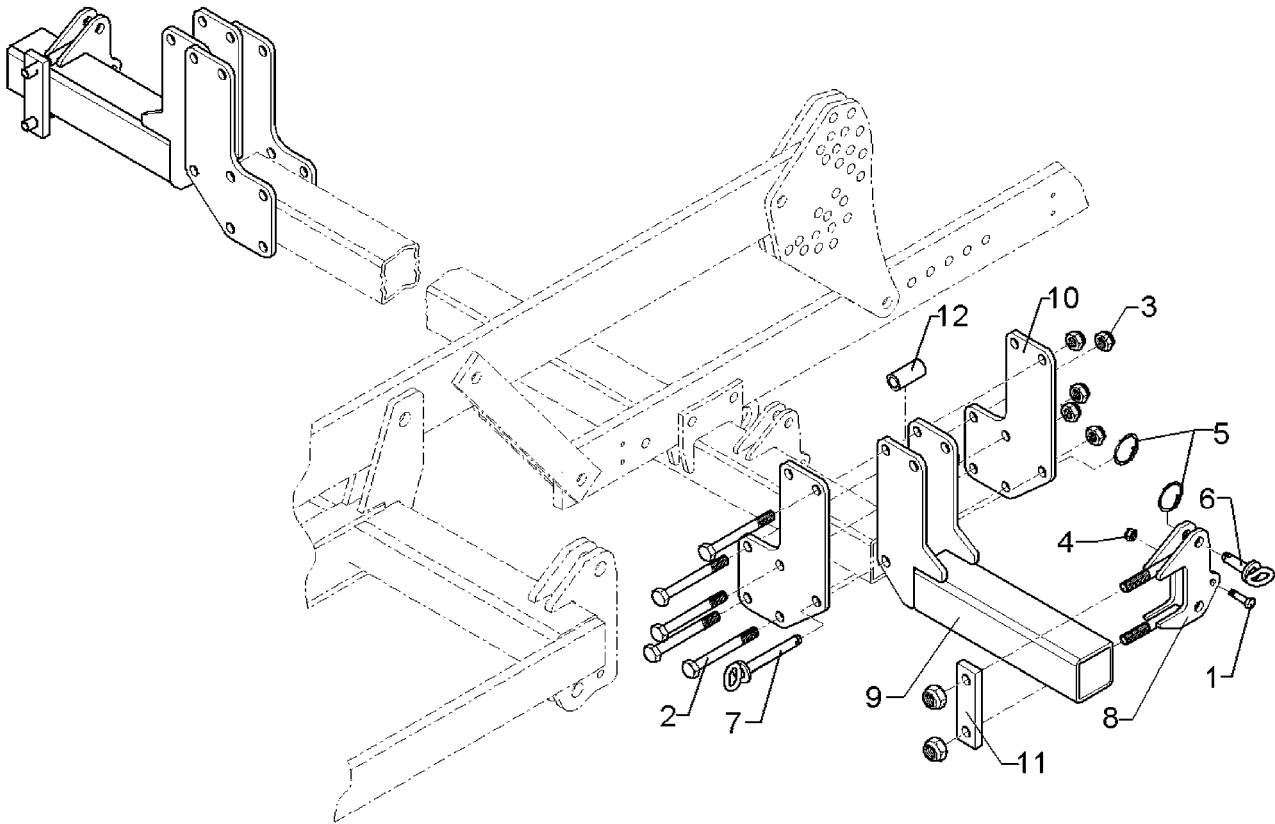
Pos.	Art.-Nr.	Stk.	Artikeltext / Description		Abmessung
1	301 3240	1	Sechskantschraube spz.	Bolt	M10x45-8.8
2	301 4056	4	Sechskantschraube DIN931-A	Bolt	M16x130-8.8
3	303 0935	6	Sicherungsmutter	Selflocking nut	DIN985-NM16-8 Zn
4	303 0970	1	Sechskantmutter	Nut	M10 DIN934-8
5	305 8551	2	Federsicherung	Securing clip	41x3
6	313 8140	1	Bolzen mit Griff	Pin with grip	GB D16x50,8/70 Zn
7	313 8715	1	Bolzen mit Griff	Pin with grip	GB D16x116,75/135-Zn
8	417 6310	1	Seitenteil	Lateral part	80x80x420 Thorit 9
9	417 6312	1	Halmtasche	Stalk bracket	80x80x2xM16 Thorit 9
10	417 6314	2	Platte	Plate	12x199x200,5 10xD16,5
11	459 1078	1	Brücke	Clamp plate	40x15x140 1x97-D16,5





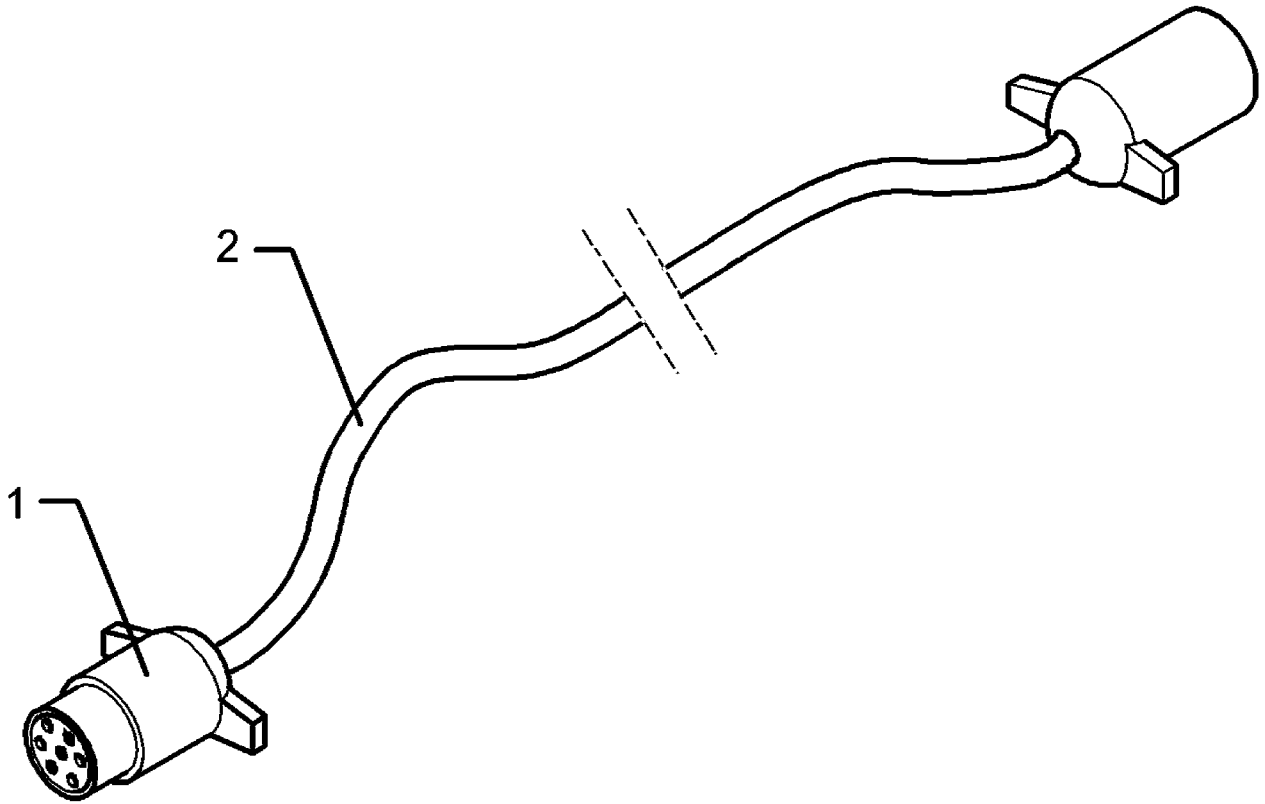
11.04

Pos.	Art.-Nr.	Stk.	Artikeltext / Description		Abmessung
1	301 6123	12	Senkschraube DIN7991-A	Countersunk bolt	M10x30-10.9
2	303 0193	1	Kronenmutter	Castle nut	DIN937-M24x1,5-22H
3	303 0933	12	Sicherungsmutter	Selflocking nut	DIN985-NM10-8 Zn
4	305 8924	2	Sicherungsring	Securing ring	62x2 DIN472
5	311 7613	1	Splint	Peg	3,2x40 DIN94-St Zn
6	319 9116	2	Kegelrollenlager	Bearing	30206.
7	323 0410	2	Schutzkappe	Cap	D81/77/40x18x2
8	323 6345	1	Schmiernippel	Grease nipple	LAM 6 DIN71412
9	323 7641	1	Dichtung	Seal	D120/65x1,6
10	323 8032	2	Wellendichtring	Oil seal	40x55x7 BA
11	349 0458	2	Hohlscheibe	Hollow disc	D450/100x5
12	447 8882	1	Nabe	Hub	668 A
13	457 2444	1	Scheibenträger gekr.	Disc carrier	50x18 2xD450-TH8
14	547 8883	2	Lagerung	Bearing	668A 2x30206
15	215 1636	2	Achse	Axle	D50/40/30x128



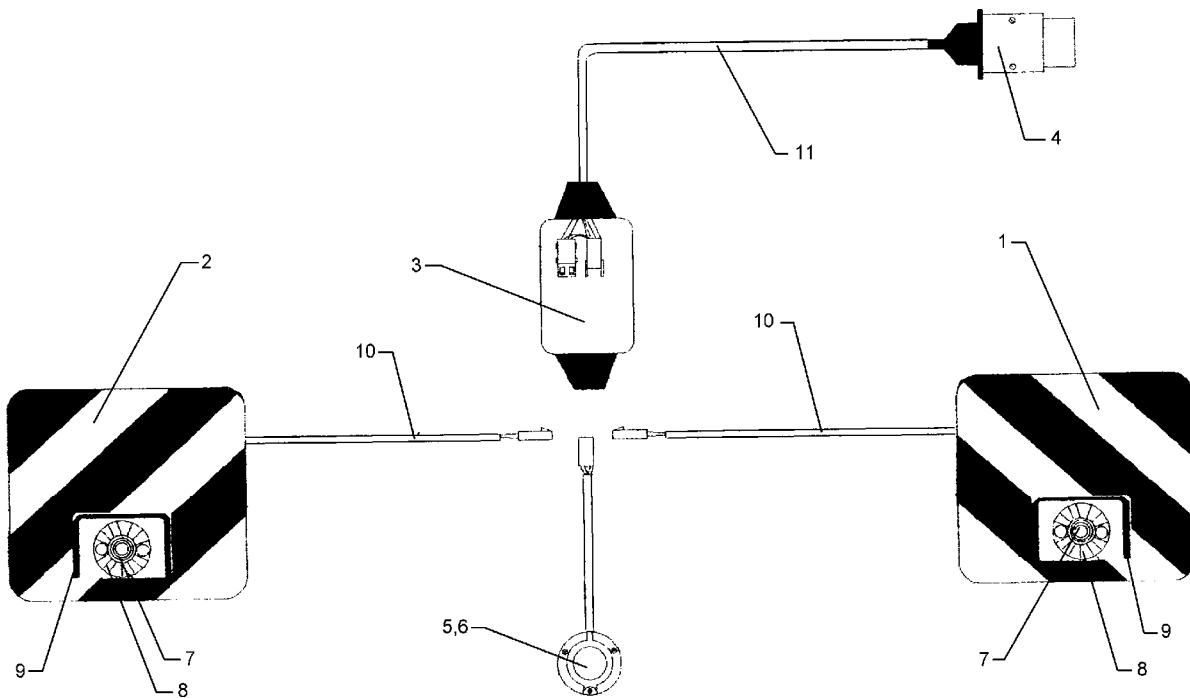
11.04

Pos.	Art.-Nr.	Stk.	Artikeltext / Description		Abmessung
1	301 3240	1	Sechskantschraube spz.	Bolt	M10x45-8.8
2	301 4038	5	Sechskantschraube DIN931-A	Bolt	M16x120-8.8
3	303 0935	7	Sicherungsmutter	Selflocking nut	DIN985-NM16-8 Zn
4	303 0970	1	Sechskantmutter	Nut	M10 DIN934-8
5	305 8551	2	Federsicherung	Securing clip	41x3
6	313 8140	1	Bolzen mit Griff	Pin with grip	GB D16x50,8/70 Zn
7	313 8715	1	Bolzen mit Griff	Pin with grip	GB D16x116,75/135-Zn
8	417 6312	1	Halmtasche	Stalk bracket	80x80x2xM16 Thorit 9
9	417 6316	1	Seitenteil	Lateral part	80x80x350
10	417 6318	2	Platte	Plate	10x185x314
11	459 1078	1	Brücke	Clamp plate	40x15x140 1x97-D16,5
12	317 6677	1	Röhrchen	Tube	26,9x4,5x57



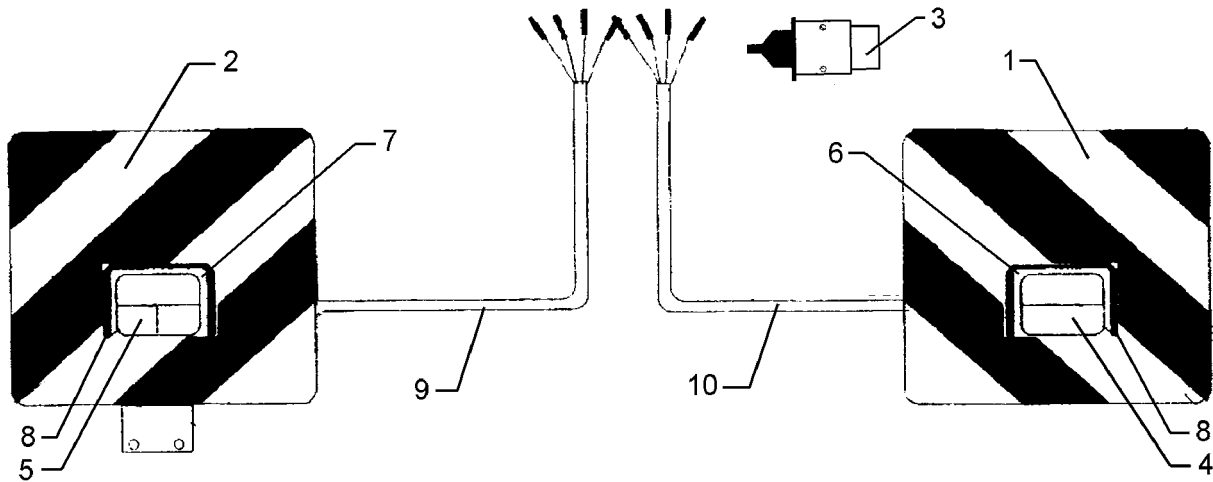
11.04

Pos.	Art.-Nr.	Stk.	Artikeltext / Description	Abmessung
1	373 2124	1	Stecker Alu	Plug
2	373 4130	2	Kabel	Cable
				7-polig H05VVF 7x1,5 S/W



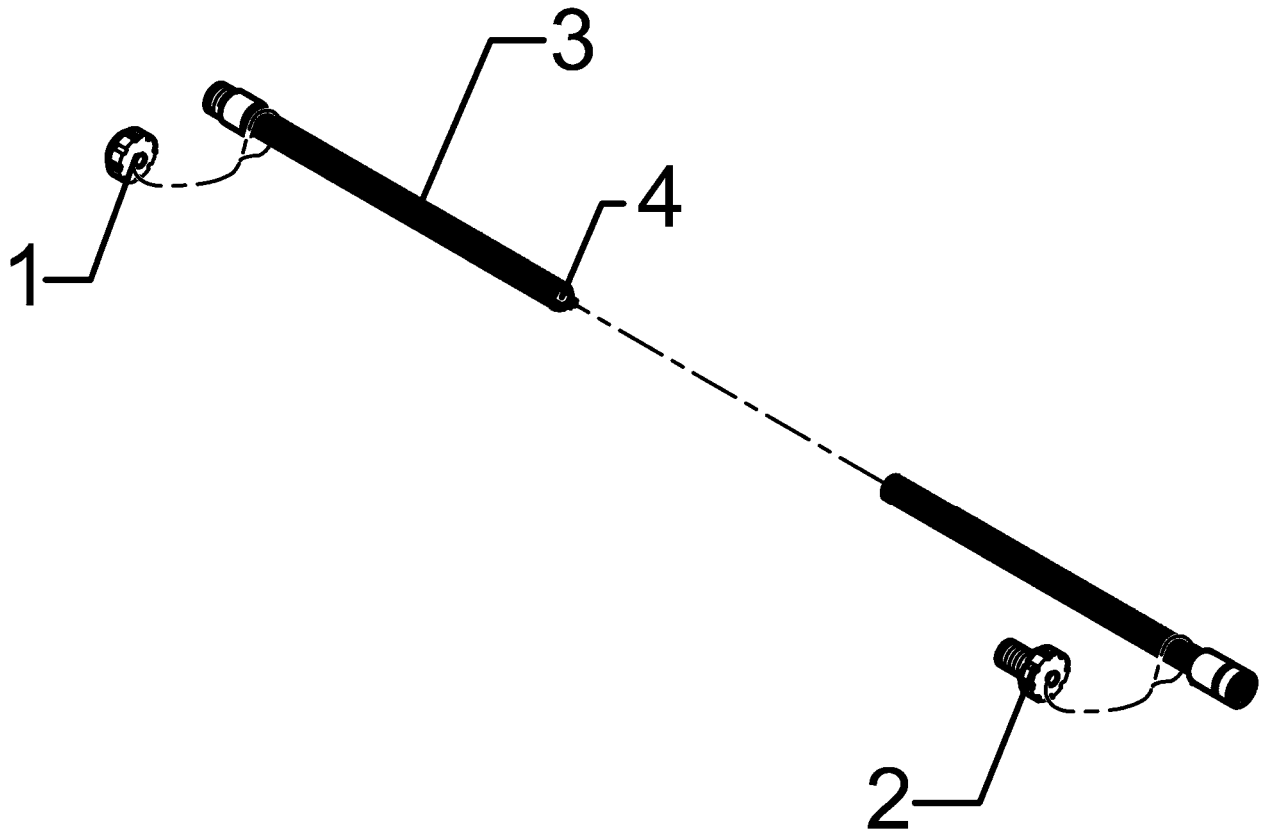
11.04

Pos.	Art.-Nr.	Stk.	Artikeltext / Description		Abmessung
1	321 9934	1	Warntafel	Warning board	RE 423x423 DIN11030
2	321 9935	1	Warntafel	Warning board	LI 423x423 DIN11030
3	373 2017	1	Verteilerdose	Junction box	1216.
4	373 2124	1	Stecker Alu	Plug	7-polig
5	373 2126	1	Steckdose	Plug box	7-polig 71/7F
6	373 2131	1	Steckdosenunterlage	Base of plug box	709
7	373 3431	2	Positionsluchte	Position light	PL86
8	373 3529	2	Lichtscheibe	Light glas	E86
9	373 3802	2	Schutzhaube vorne	Front cover	SH86
10	373 4134	1	Kabel	Cable	2x0,75 S/W
11	373 4140	5	Kabel	Cable	6x0,75 S/W



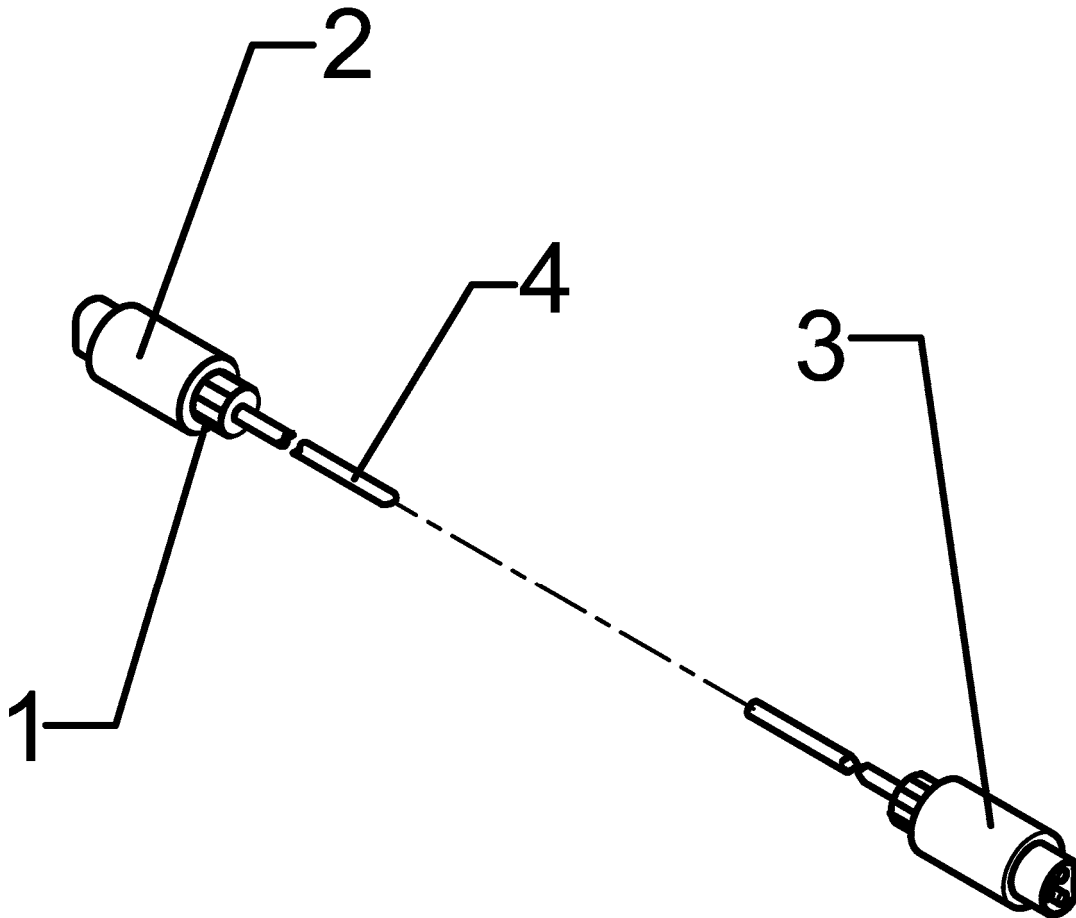
11.04

Pos.	Art.-Nr.	Stk.	Artikeltext / Description		Abmessung
1	321 9934	1	Warntafel	Warning board	RE 423x423 DIN11030
2	321 9935	1	Warntafel	Warning board	LI 423x423 DIN11030
3	373 2124	1	Stecker Alu	Plug	7-polig
4	373 3130	1	Rückleuchte rechts	Rear light, RH	BBS95R
5	373 3131	1	Rückleuchte links	Rear light, LH	BBSK95L
6	373 3526	1	Lichtscheibe	Light glas	RE E95
7	373 3527	1	Lichtscheibe	Light glas	EK95
8	373 3801	2	Schutzhaube hinten	Rear cover	SH95
9	373 4136	3	Kabel gelb	Cable, yellow	4x0,75
10	373 4137	3	Kabel grün	Cable, green	4x0,75



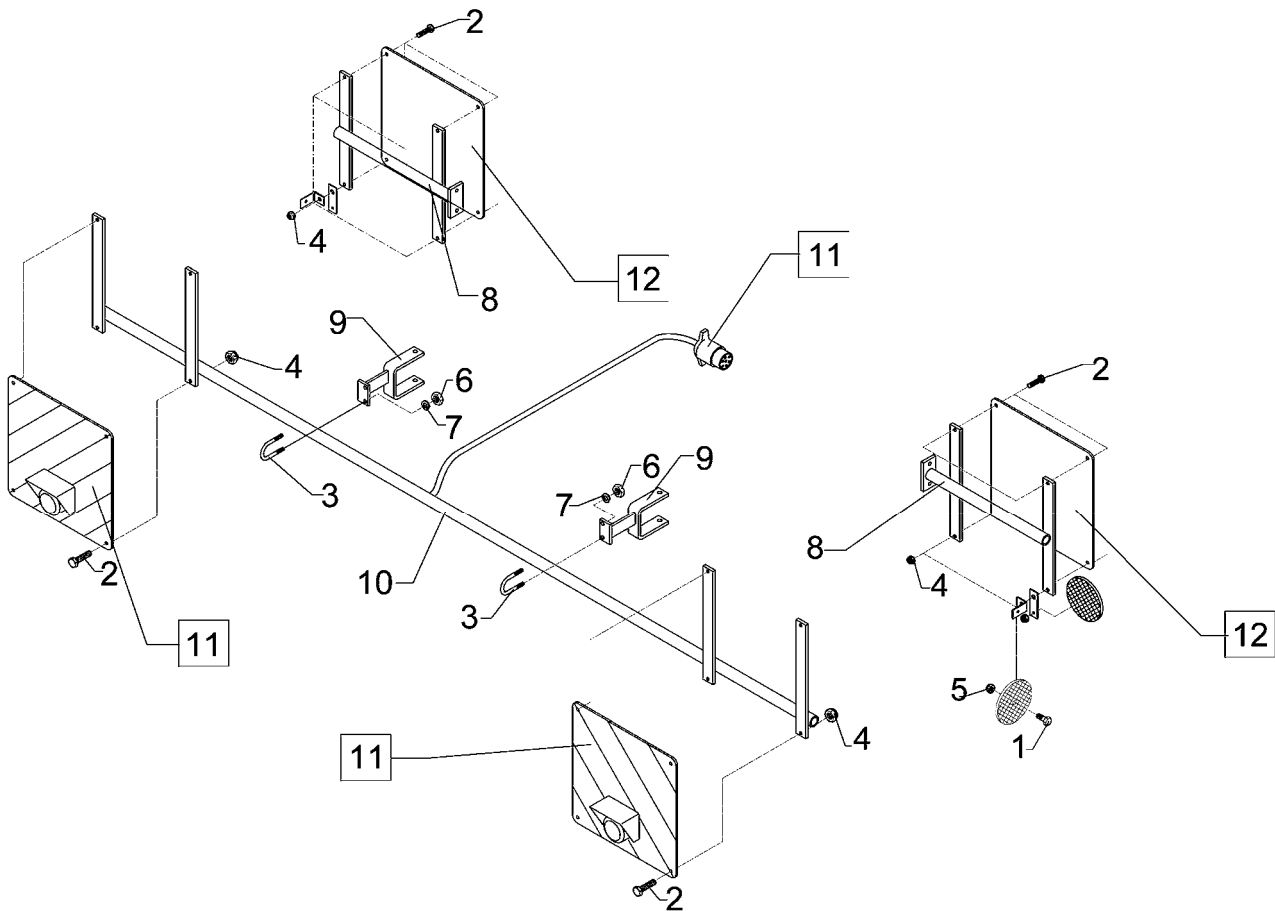
11.04

Pos.	Art.-Nr.	Stk.	Artikeltext / Description		Abmessung
1	373 2146	1	Schutzkappe f. Stecker	Cap for plug	M12x1 mit Halteband
2	373 2148	1	Schutzkappe f. Buchse	Cap for bushing	M12x1 mit Halteband
3	373 4412	10	Wellrohr	Tube	NW7,5 PA6 schwarz geschlitz
4	573 6123	1	Verbindungsleitung 8-pol	Connection cable	10m



11.04

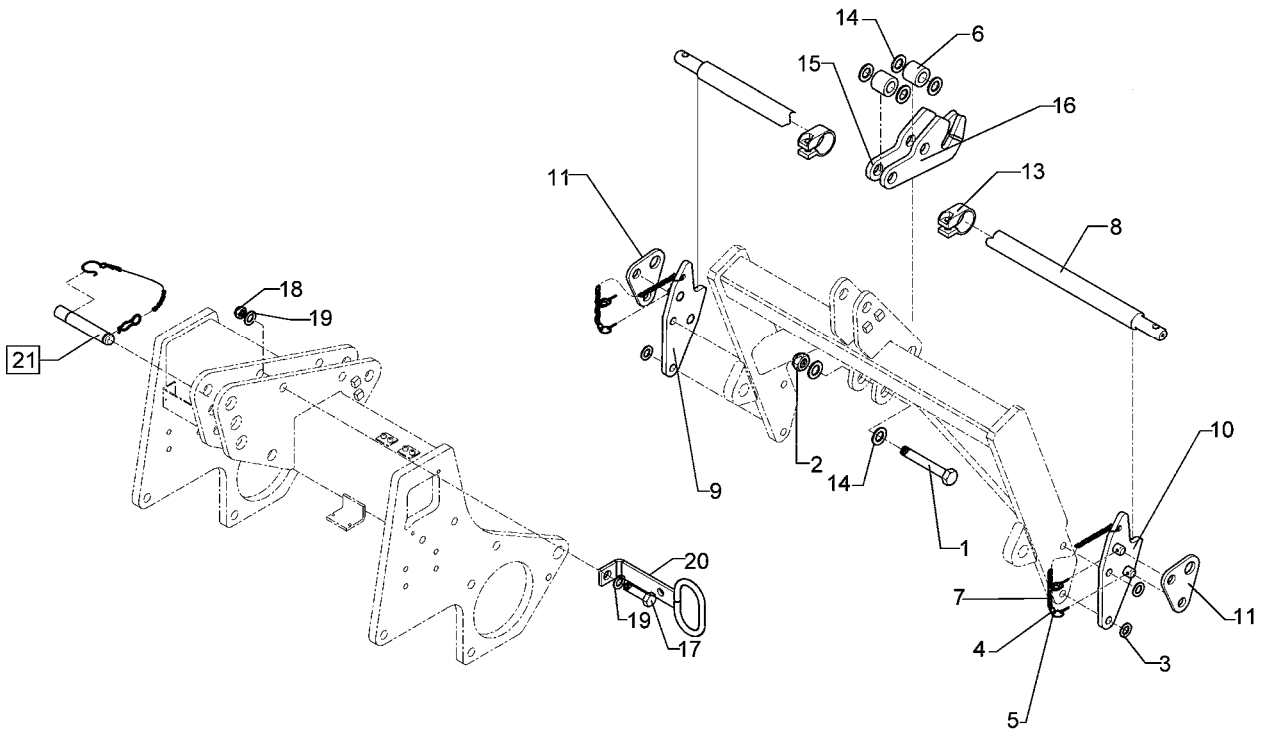
Pos.	Art.-Nr.	Stk.	Artikeltext / Description		Abmessung
1	373 0762	2	Kabelverschraubung	Screw-type conduit fitting	PG11 schwarz
2	373 2133	1	Steckdose nach DIN 9680	Plug box	3-polig
3	373 2134	1	Stecker nach DIN 9680	Plug	3-polig
4	373 4120	10	Neutral Steuerleitung	Neutral trip line	3x2,5



11.04

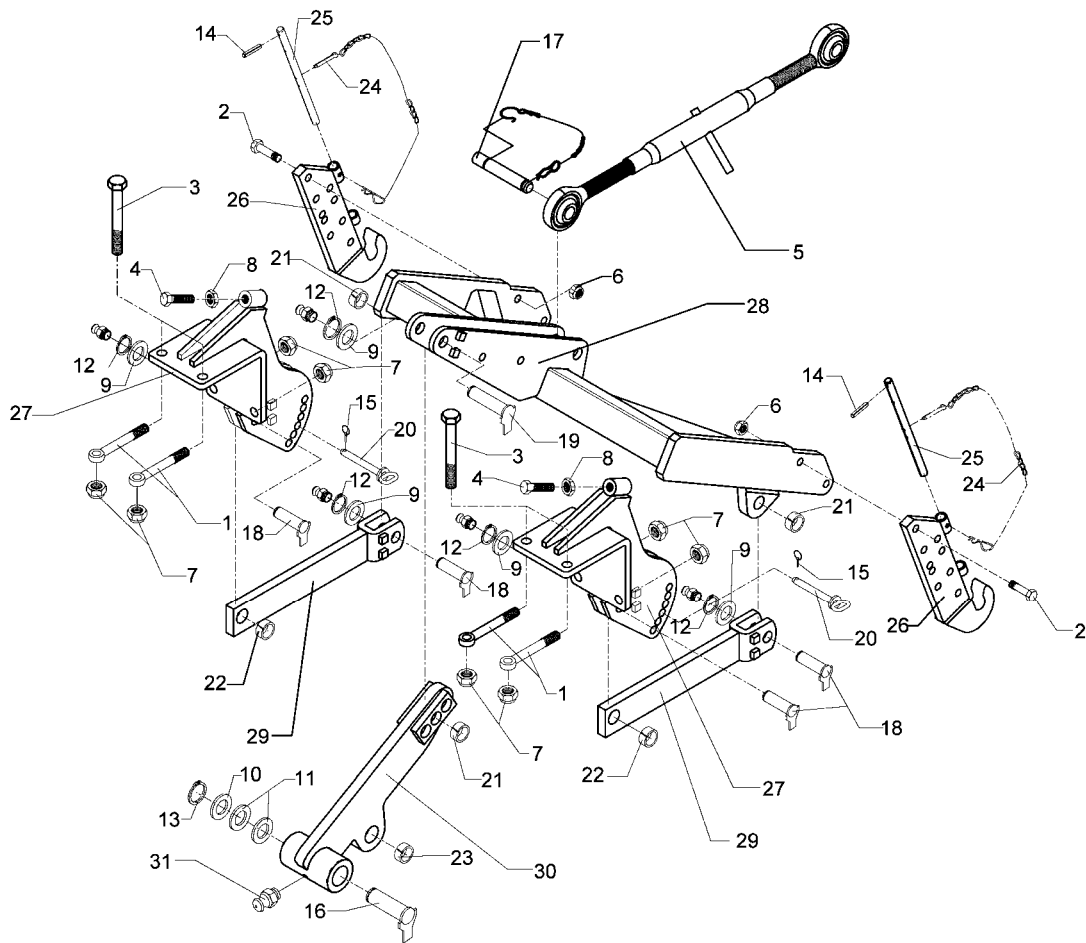
Pos.	Art.-Nr.	Stk.	Artikeltext / Description	Abmessung	
1	301 2996	2	Sechskantschraube DIN933	Screw	M5x30-8.8
2	301 7280	16	Sechskantschraube DIN933	Screw	M8x25-8.8 Zn
3	301 7781	2	Bügelsschraube	U-bolt	M10x38x76 DIN3570A Zn
4	303 0932	16	Sicherungsmutter	Selflocking nut	DIN985-NM8-8 Zn
5	303 0967	2	Sechskantmutter	Nut	M5 DIN934-8 Zn
6	303 1012	4	Sechskantmutter	Nut	M10 DIN934-8 Zn
7	305 9900	4	Federring	Spring ring	10 DIN127 Zn
8	470 1216	2	Leuchtenhalter	Carrier for light	CombiLiner
9	470 1218	2	Halter	Holder	170x165x196 22xD16,6
10	470 1649	1	Leuchtenhalter	Carrier for light	D33,7x4,5x2900
11	570 1902	1	Beleuchtungsanlage vorne	Lighting equipment, front	Smaragd 9 KA B
12	570 2007	1	Beleuchtungsanlage hinten	Lighting equipment, rear	Aufsattelung





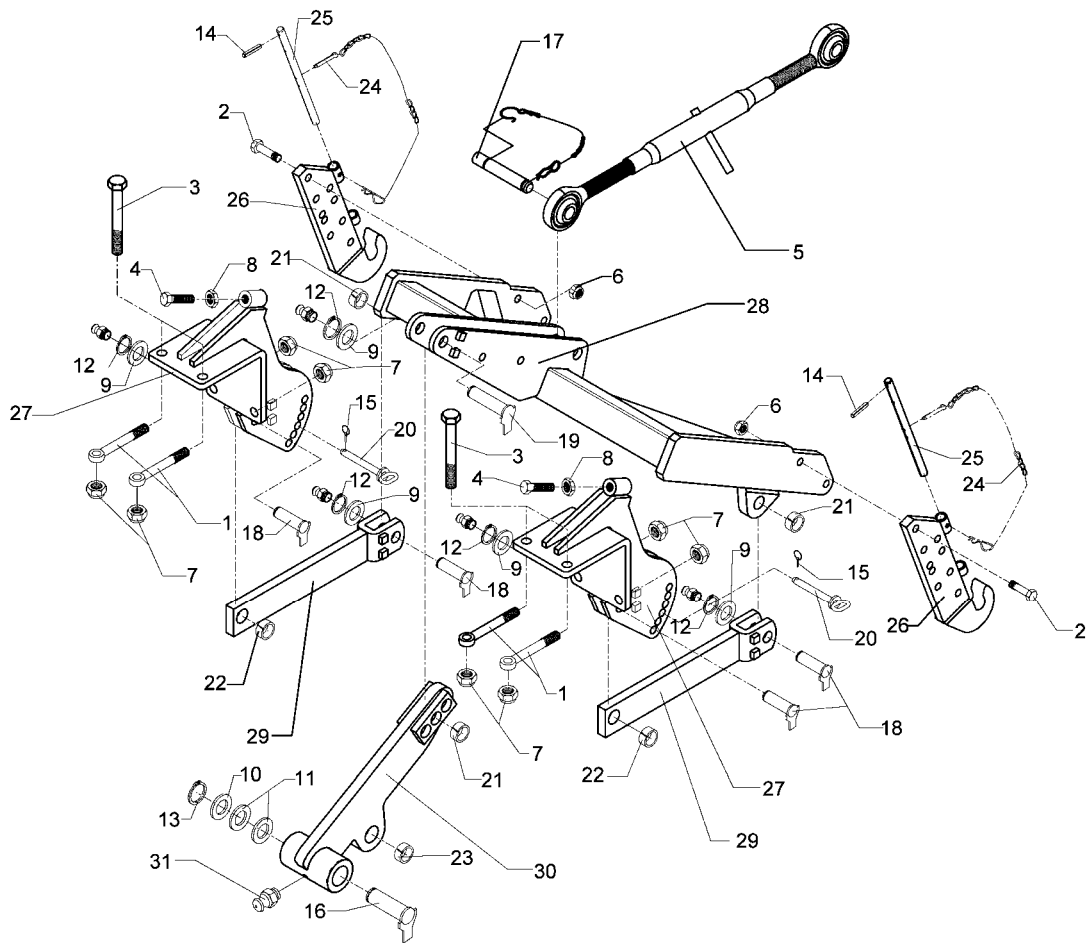
11.04

Pos.	Art.-Nr.	Stk.	Artikeltext / Description	Abmessung	
1	301 4678	2	Sechskantschraube DIN931-A	Bolt	M24x120-8.8 Zn
2	303 0937	2	Sicherungsmutter	Selflocking nut	DIN985-NM24-8 Zn
3	305 6163	4	Scheibe	Washer	D17/35x5
4	305 8545	4	Sicherungsring	Securing ring	3x30-35x1,25 Zn
5	311 9567	4	Klappstift	Securing pin	4,5x32 Zn DIN11023
6	317 6669	2	Röhrchen	Tube	42,4x8x23,5 +/-0,5
7	331 6130	2	Knotenkette	Chain	D2x150
8	461 7915	1	Schienenwelle	Drawbar	D40 L2 Z2
9	461 8382	1	Fanghaken unten	Hook, lower	Zirkon-Saphir 7 A RE
10	461 8383	1	Fanghaken unten	Hook, lower	Zirkon-Saphir 7 A LI
11	461 8384	2	Riegel	Locking bar	Zirk.-Saphir7A t=8 2xD21 1xD29
12	461 8385	2	Fanghaken oben	Hook	Zirkon-Saph.7AL 12x180,9x186,8
13	461 9869	2	Klemme	Clamp	D40x35
14	305 6254	8	Scheibe	Washer	B25 DIN125-St Zn
15	461 8390	1	Fanghaken	Hook	RE Zi.9/Sap.AL 100
16	461 8391	1	Fanghaken	Hook	LI Zi.9/Sap.AL 100
17	301 3658	1	Sechskantschraube DIN933	Screw	M16x45-8.8 Zn
18	303 0935	1	Sicherungsmutter	Selflocking nut	DIN985-NM16-8 Zn
19	305 8584	2	Scheibe	Washer	17,5/35x2 St-Zn
20	481 5038	1	Schlauchhalter	Hose carrier	40x10x214 1xD20,5 1xD16,5
21	313 7880	1	Oberlenkerbolzen kpl.	Top link pin, cpl.	KAT2 D25,4x140



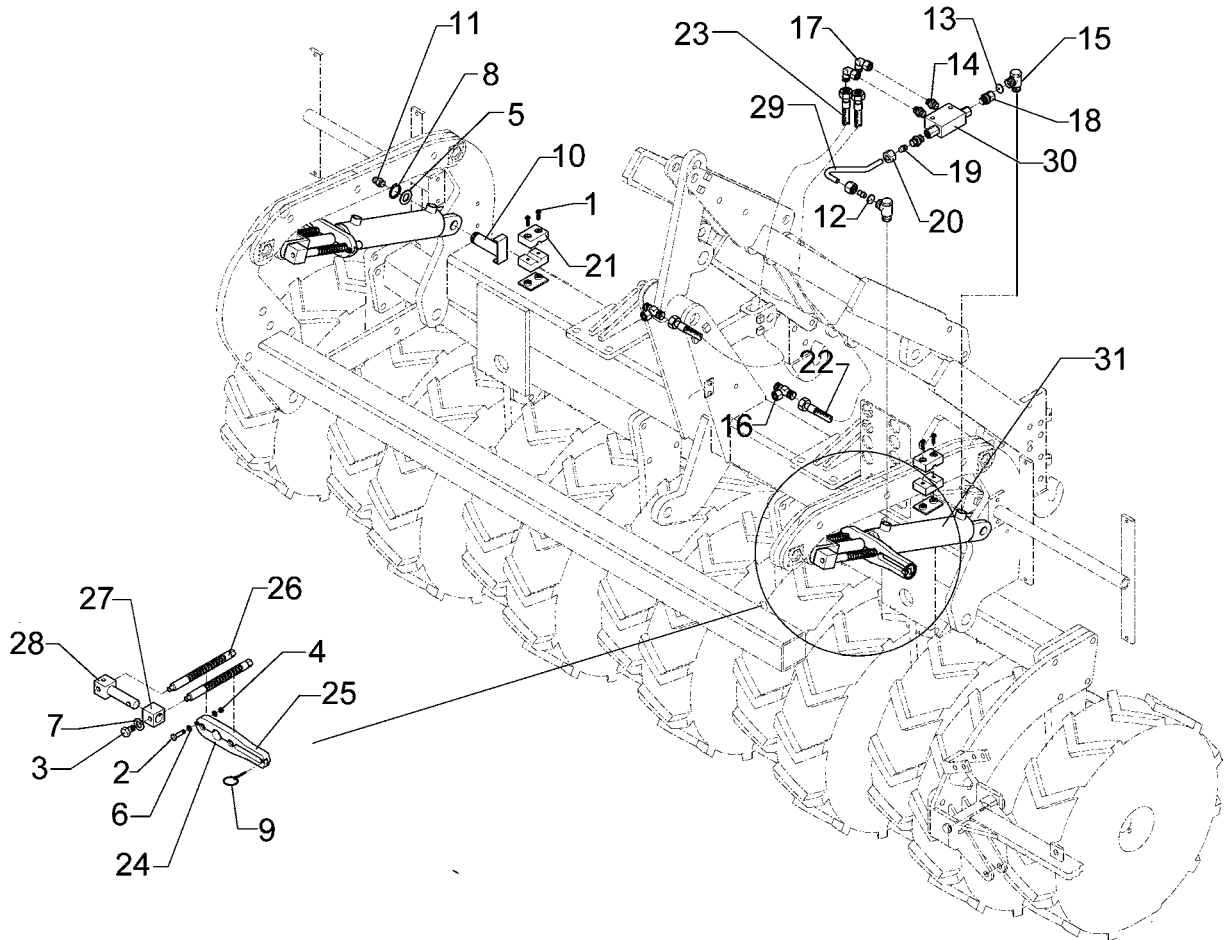
11.04

Pos.	Art.-Nr.	Stk.	Artikeltext / Description	Abmessung	
1	301 0882	4	Augenschraube DIN444	Eye bolt	BM20x200-8.8 D2=20,1 Zn
2	301 3779	4	Sechskantschraube spz.	Bolt	M16x60-10.9
3	301 4548	4	Sechskantschraube DIN931-A	Bolt	M20x200-8.8 Zn
4	301 5158	4	Sechskantschraube DIN933	Screw	M20x90-8.8
5	302 8569	1	Oberlenker mit Griffmutter	Top link	KAT2 M30x3,5 330-450
6	303 0935	4	Sicherungsmutter	Selflocking nut	DIN985-NM16-8 Zn
7	303 0936	8	Sicherungsmutter	Selflocking nut	DIN985-NM20-8 Zn
8	303 0978	2	Sechskantmutter	Nut	M20 DIN934-8
9	305 2040	5	Paßscheibe	Shim	25x35x1,0 DIN988
10	305 2072	1	Paßscheibe	Shim	35x45x1,0 DIN988
11	305 2247	2	Stützscheibe	Supporting washer	S 35x45x2,5 DIN988
12	305 8861	5	Sicherungsring	Securing ring	25x2 DIN471 Zn
13	305 8873	1	Sicherungsring	Securing ring	35x2,5 DIN471
14	309 6055	2	Spannhülse	Expansion bush	6x50-DIN1481 Zn
15	311 9565	2	Klappstift	Securing pin	4,5mm
16	313 3515	1	Bolzen mit Verdrehsicherung	Pin with stop	FN D35x173/191
17	313 7939	1	Oberlenkerbolzen kpl.	Top link pin, cpl.	KAT2 D25,4x115
18	313 8058	4	Bolzen mit Verdrehsicherung	Pin with stop	FN D25/59/80
19	313 8059	1	Bolzen mit Verdrehsicherung	Pin with stop	FN D25/83/99
20	313 8152	2	Bolzen mit Griff gelb vergütet	Pin with grip, yellow	GB D16x50,8/70 Zn
21	317 3345	3	Einspannbuchse mit Preßsitz	Expansion bush	EG25/29x25
22	317 3408	2	Einspannbuchse mit Preßsitz	Expansion bush	EG25/32x20
23	317 3417	2	Einspannbuchse mit Preßsitz	Expansion bush	EG30/38x25
24	331 9880	2	Kette zur Abstellstütze	Chain	D2x150-kpl.
25	461 8409	2	Verriegelungsstange	Locking pin	D16x310
26	461 8414	2	Fanghaken	Hook	AHG 35x405-KAT2



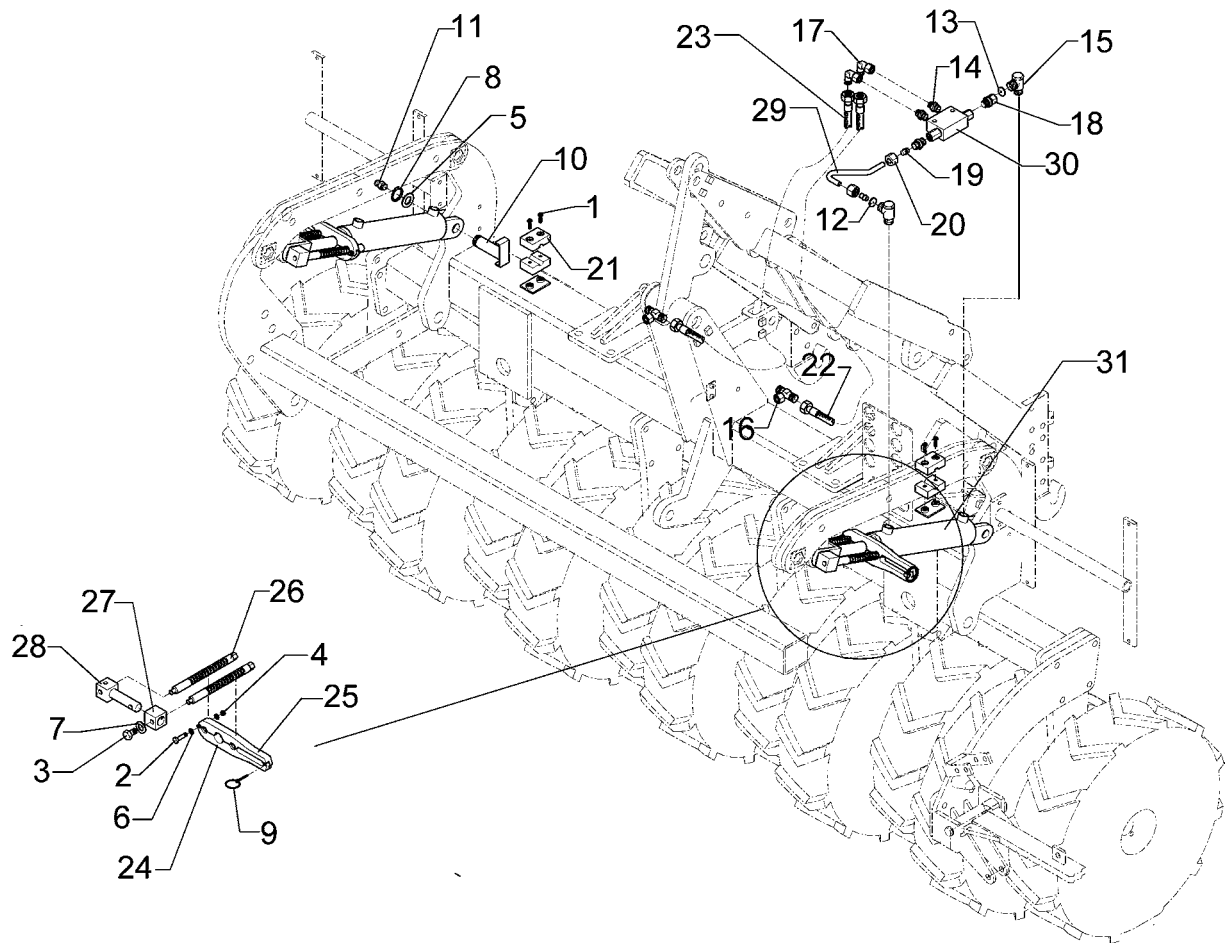
11.04

Pos.	Art.-Nr.	Stk.	Artikeltext / Description	Abmessung	
27	461 8506	2	Konsole zum Unterlenker	Bracket for lower links	AHG CombiLiner
28	461 8509	2	Anbaurahmen	Mounting frame	CombiLiner
29	461 8528	2	Lenker	Link	AHG CombiLiner
30	461 8529	1	Lenker	Link	AHG CombiLiner
31	323 6348	6	Schmiernippel	Grease nipple	AM10x1 DIN71412



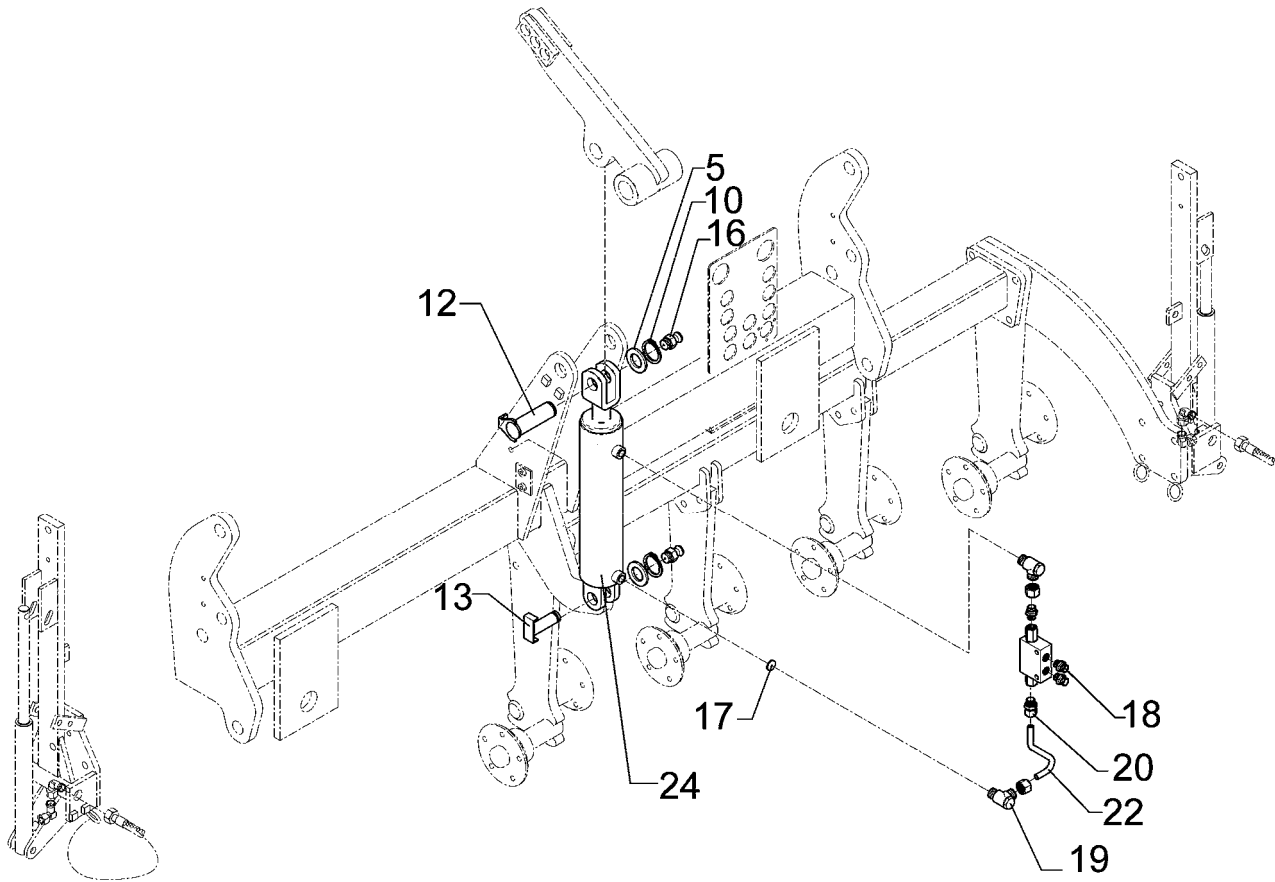
11.04

Pos.	Art.-Nr.	Stk.	Artikeltext / Description		Abmessung
1	301 0306	4	Flachkopfschraube DIN85	Flatheaded bolt	M6x45-4,6 Zn
2	301 2998	2	Sechskantschraube DIN931-A	Bolt	M5x40-8.8 Zn
3	301 7334	2	Sechskantschraube DIN933	Screw	M12x35-8.8 Zn
4	303 0929	2	Sicherungsmutter	Selflocking nut	DIN985-NM5-8 Zn
5	305 2040	2	Paßscheibe	Shim	25x35x1,0 DIN988
6	305 6108	4	Scheibe	Washer	5,5/10x0,8 DIN1441-St Zn
7	305 8582	2	Scheibe	Washer	13/32x1,25 St-Zn
8	305 8861	2	Sicherungsring	Securing ring	25x2 DIN471 Zn
9	311 9565	2	Klappstift	Securing pin	4,5mm
10	313 2545	2	Bolzen mit Verdrehsicherung	Pin with stop	UN D25/59/70 Zn
11	323 6348	2	Schmiernippel	Grease nipple	AM10x1 DIN71412
12	375 2172	2	Drosselplättchen	Throttle plate	D12x1,5 BO 1,0
13	375 2173	2	Drosselplättchen	Throttle plate	D12x1,5 BO 1,5
14	375 4038	6	Einschraubverschraubung	Nipple	GE 12-LR R1/4
15	375 4311	4	Schwenkverschraubung	Union, swivel	x-SWVE12-LM M18x1,5 Zn
16	375 4480	2	T-Verschraubung	T-union	x-T12-L M18x1,5 Zn
17	375 4500	4	Einstellbare W-Verschraubung	Adjustable angle union	x-evW12-LM DKO24° M18x1,5
18	375 4711	2	Stutzen	Stud	x-evGE-12-ED 1/4 DKO 24°
19	375 5110	4	Schneidring	Cutting ring	12-L/S Zn WD
20	375 5310	4	Überwurfmutter	Union nut	12L M18x1,5 Zn
21	375 9960	8	Schellenkörper	Clamp	1/2x112A PP
22	475 3044	2	Hydraulikschlauch	High-pressure hose	MTH06-1000 DKOL12/DKOL12
23	475 3046	2	Hydraulikschlauch	High-pressure hose	MTH06-1250 DKOL12/DKOL12
24	475 6108	2	Rasthebel I	Holder	20x36,5x257,5
25	475 6109	2	Rasthebel II	Holder	20x36,5x257,5
26	475 6110	4	Raststange	Round steel	D20x237 M12-SW17 Zn



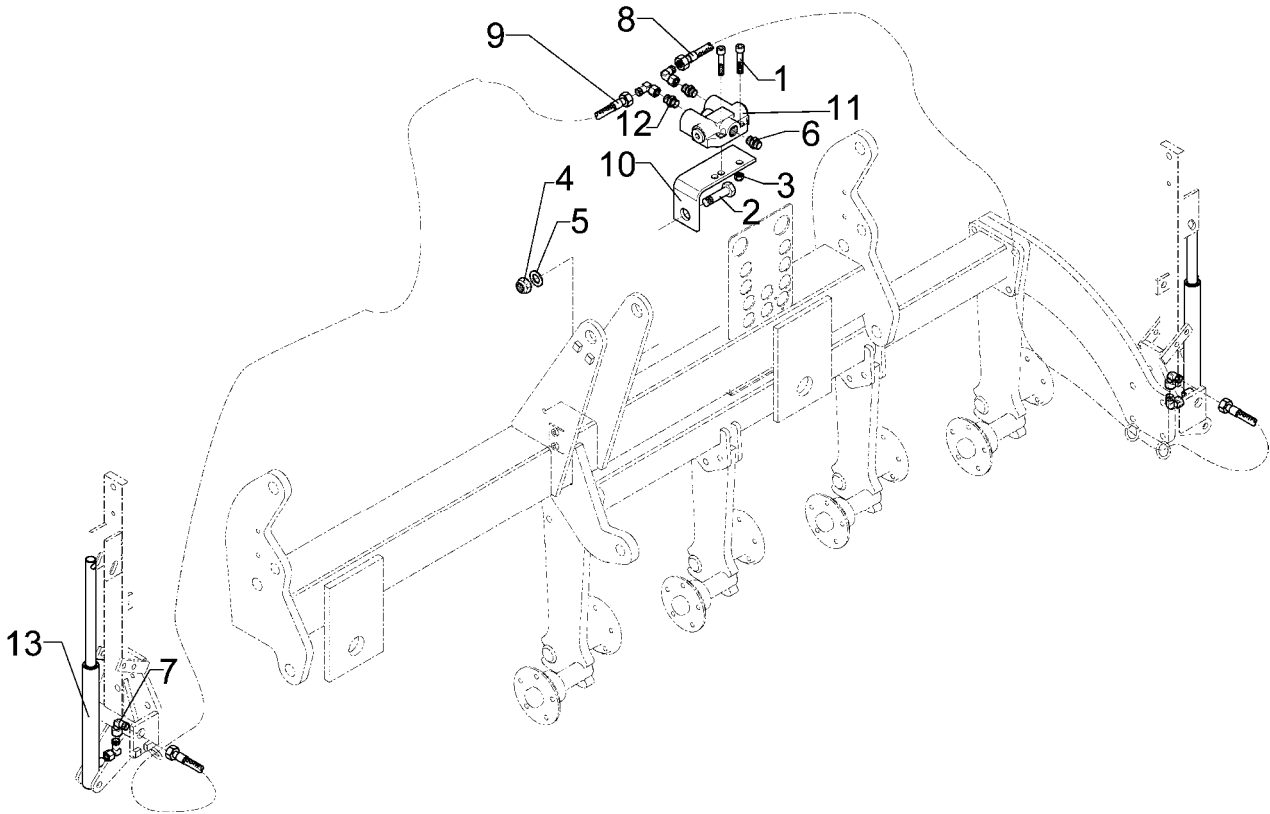
11.04

Pos.	Art.-Nr.	Stk.	Artikeltext / Description	Abmessung	
27	475 6111	2	Vierkant	Square-steel	40x40x40 1xD25-M12 Zn
28	475 6112	2	Bolzen mit Vierkantkopf	Square-steel	D25x95/135 1xM12 1xD12 Zn
29	475 9980	2	Rohr gebogen	Tube	12x2x195
30	575 2161	2	Rückschlagventil	Nonreturn valve	RDP 06 1/4
31	575 2324	2	Hydraulikzylinder	Ram	DZ63/30-245-515-2xD25G



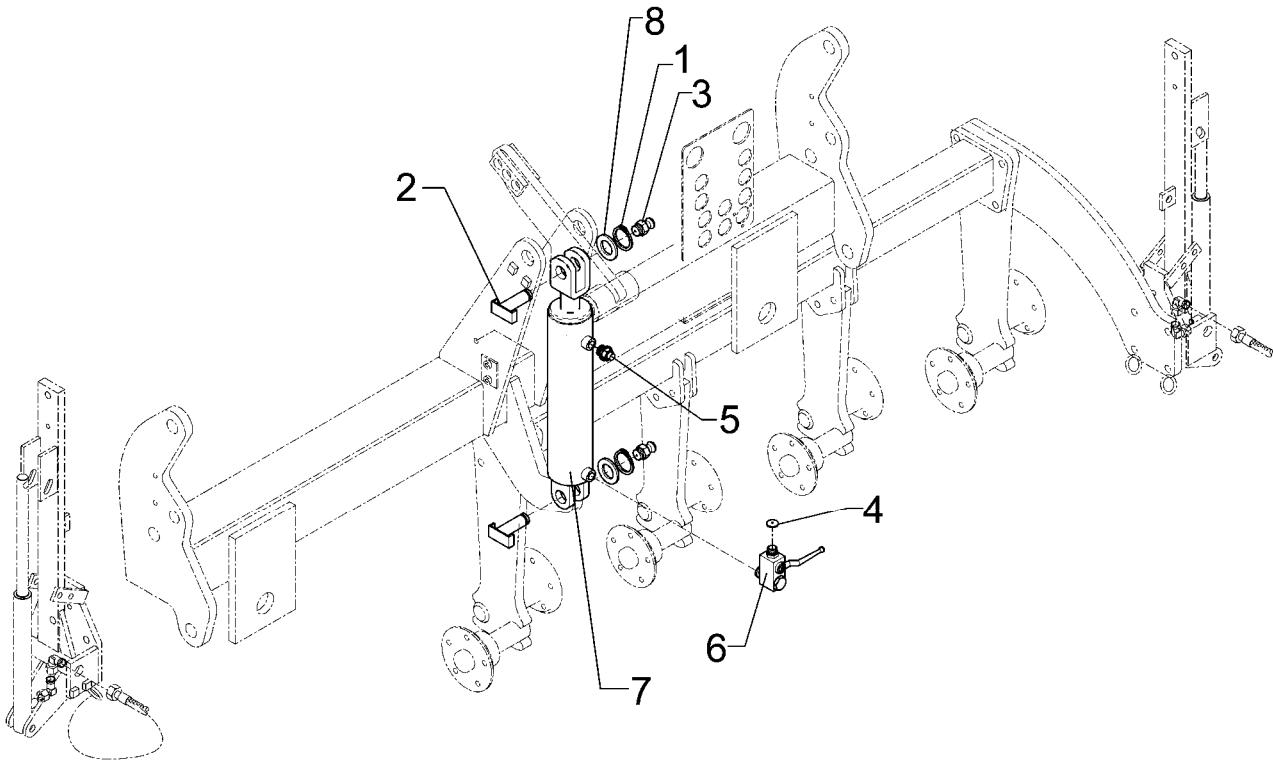
11.04

Pos.	Art.-Nr.	Stk.	Artikeltext / Description	Abmessung	
1	301 3081	2	Sechskantschraube DIN931-A	Bolt	M8x60-8.8 Zn
2	301 3519	3	Sechskantschraube DIN931-A	Bolt	M12x130-8.8 Zn
3	303 0932	2	Sicherungsmutter	Selflocking nut	DIN985-NM8-8 Zn
4	303 0934	3	Sicherungsmutter	Selflocking nut	DIN985-NM12-8 Zn
5	305 2050	2	Paßscheibe	Shim	30x42x1,0 DIN988
6	305 2242	4	Stützscheibe	Supporting washer	S 30/42x2,5 DIN988
7	305 6273	1	Scheibe	Washer	26/40/4 Zn-V
8	305 8560	1	Federsicherung mit Kette	Securing clip with chain	D3,6/D21-460mm-Zn
9	305 8694	4	Scheibe	Washer	A8,4 DIN125-St Zn
10	305 8867	2	Sicherungsring	Securing ring	30x2 DIN471 Zn
11	311 8610	1	Federstecker	Spring pin	D3,6 Zn
12	313 3017	1	Bolzen mit Verdrehsicherung	Pin with stop	LN D30/31x62/84
13	313 3023	1	Bolzen mit Verdrehsicherung	Pin with stop	UN D30/72x62/84
14	313 7812	1	Oberlenkerbolzen	Top link pin	KAT2 D25,4x156
15	317 3417	1	Einspannbuchse mit Preßsitz	Expansion bush	EG30/38x25
16	323 6348	2	Schmiernippel	Grease nipple	AM10x1 DIN71412
17	375 2173	1	Drosselplättchen	Throttle plate	D12x1,5 BO 1,5
18	375 4038	3	Einschraubverschraubung	Nipple	GE 12-LR R1/4
19	375 4311	2	Schwenkverschraubung	Union, swivel	x-SWVE12-LM M18x1,5 Zn
20	375 4711	1	Stützen	Stud	x-evGE-12-ED 1/4 DKO 24°
21	459 0923	1	Brücke	Clamp plate	20x6x90 1x70-D8,5
22	475 9985	1	Rohr gebogen	Tube	12x2x188
23	575 2161	1	Rückschlagventil	Nonreturn valve	RDP 06 1/4
24	575 2358	1	Hydraulikzylinder mit Gabel	Ram	90/40-245-515-D30
25	699 9040	3	SBK-Teile	SBK-parts	zur Bearbeitung



11.04

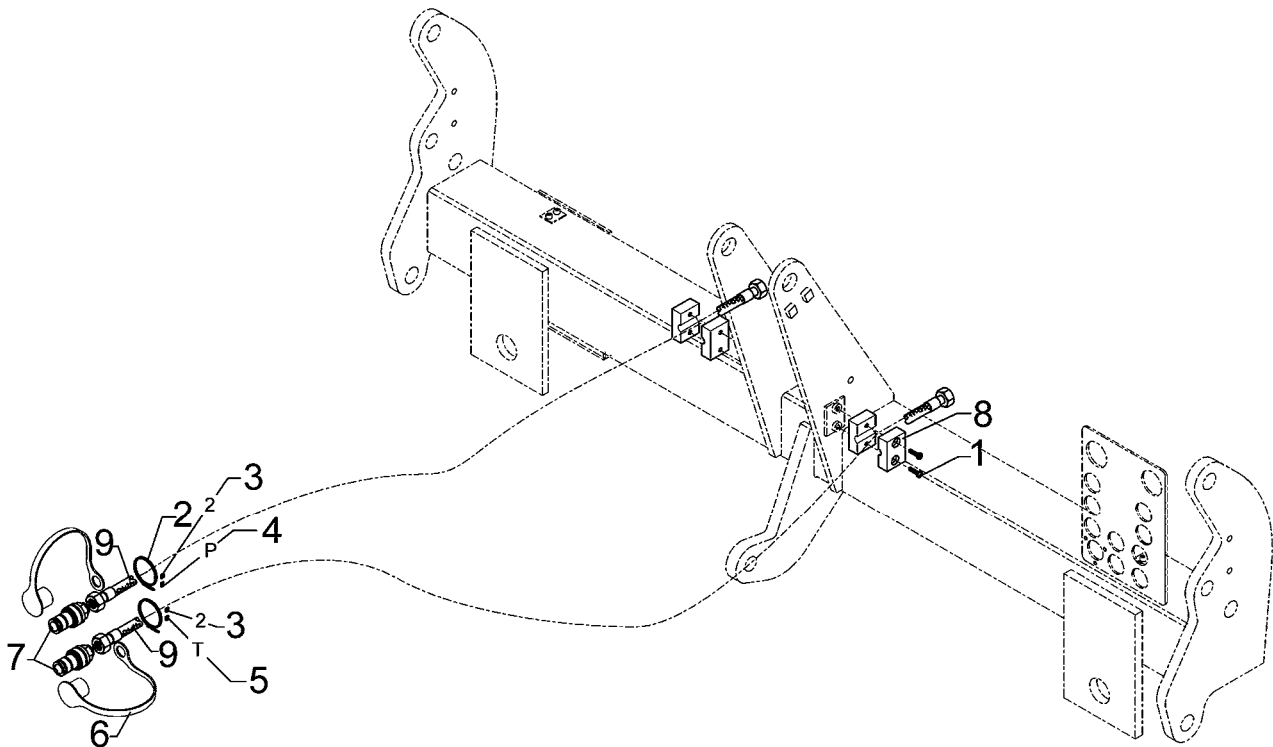
Pos.	Art.-Nr.	Stk.	Artikeltext / Description		Abmessung
1	301 6068	2	Zylinderschraube DIN912	Allen screw	M8x30-8.8 Zn
2	301 7334	1	Sechskantschraube DIN933	Screw	M12x35-8.8 Zn
3	303 0932	2	Sicherungsmutter	Selflocking nut	DIN985-NM8-8 Zn
4	303 0934	1	Sicherungsmutter	Selflocking nut	DIN985-NM12-8 Zn
5	305 8580	1	Scheibe	Washer	13/24x2,5 St-Zn DIN125
6	375 4020	1	Einschraubverschraubung	Nipple	x-GE12-LM M18x1,5 Zn
7	375 4500	6	Einstellbare W-Verschraubung	Adjustable angle union	x-evW12-LM DKO24° M18x1,5
8	475 3070	1	Hydraulikschlauch	High-pressure hose	MTH06-2200 DKOL12/DKOL12
9	475 3091	1	Hydraulikschlauch	High-pressure hose	MTH06-2700 DKOL12/DKOL12
10	475 4355	1	Halter für Umschaltblock	Holder	50x6x190 D20 3xD10
11	575 2141	1	Ventil m.Drossel Spuranreißer	Valve	M18x1,5
12	575 2186	2	Drosselrückschlagventil	Throttle nonreturn valve	7Liter SW24 M18x1,5
13	575 2310	2	Plunger-Zylinder	Plunger-ram	25-250-365 2xD16,25



11.04

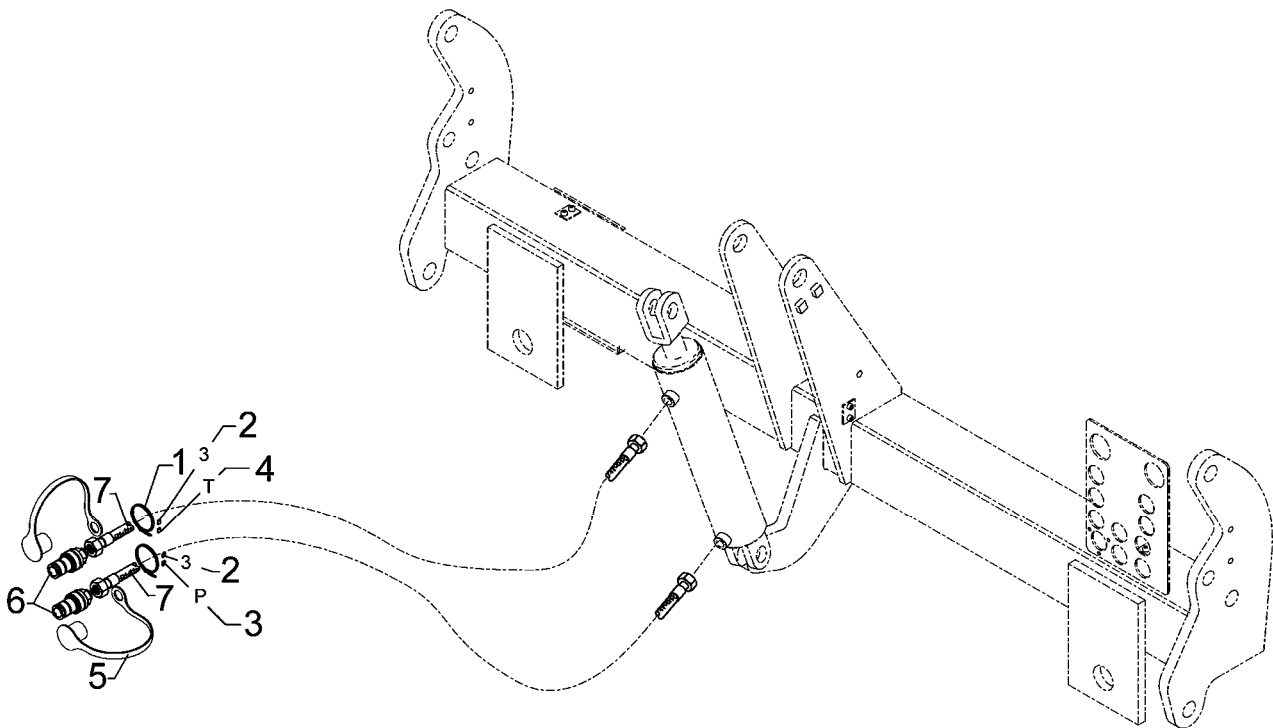
Pos.	Art.-Nr.	Stk.	Artikeltext / Description		Abmessung
1	305 8867	2	Sicherungsring	Securing ring	30x2 DIN471 Zn
2	313 3024	2	Bolzen mit Verdrehsicherung	Pin with stop	UN D30/62x59
3	323 6348	2	Schmiernippel	Grease nipple	AM10x1 DIN71412
4	375 2173	1	Drosselplättchen	Throttle plate	D12x1,5 BO 1,5
5	375 2196	1	Be- und Entlüftungsschraube	Vent plug	M18x1,5
6	375 2206	1	Kugelhahn	Valve	HBPA 0602 M18x1,5 Zn DN6
7	575 2358	1	Hydraulikzylinder mit Gabel	Ram	90/40-245-515-D30
8	305 2050	2	Paßscheibe	Shim	30x42x1,0 DIN988





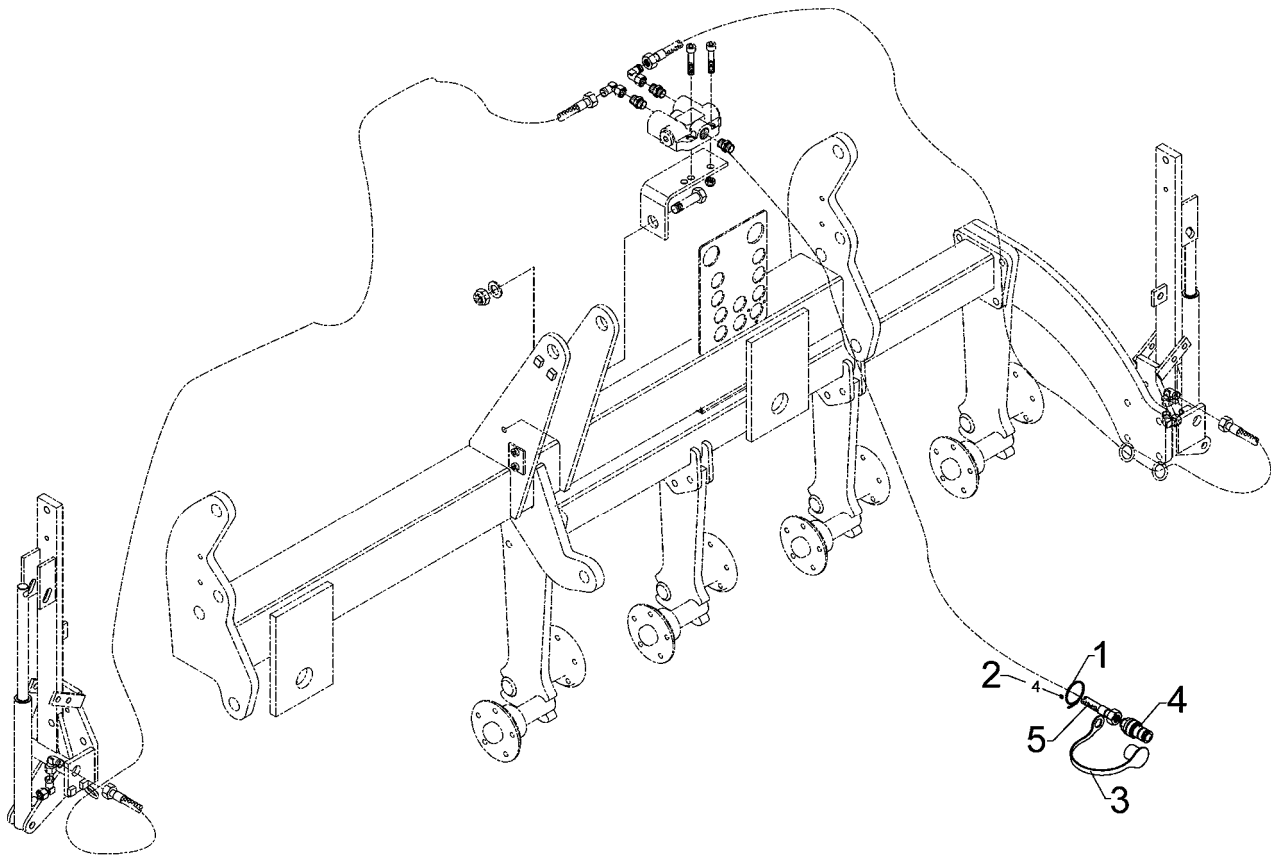
11.04

Pos.	Art.-Nr.	Stk.	Artikeltext / Description		Abmessung
1	301 0302	4	Flachkopfschraube DIN85	Flatheaded bolt	M6x25-4,6 Zn
2	325 1350	2	Spannband	Strap	6,3x254 VA
3	325 1502	2	EASY-READ Zeichen	EASY-READ sign	2
4	325 1511	1	EASY-READ Zeichen	EASY-READ sign	P
5	325 1512	1	EASY-READ Zeichen	EASY-READ sign	T
6	375 2120	2	Staubkappe, grün	Cap	D26,5 Bg.3
7	375 2718	2	SVK-Stecker	SVK-socket	NW10-M18x1,5
8	375 9961	4	Schellenkörper	Clamp	1/2x215 PP
9	475 2492	2	Hydraulikschlauch	High-pressure hose	2SC08-6900-DKOL12



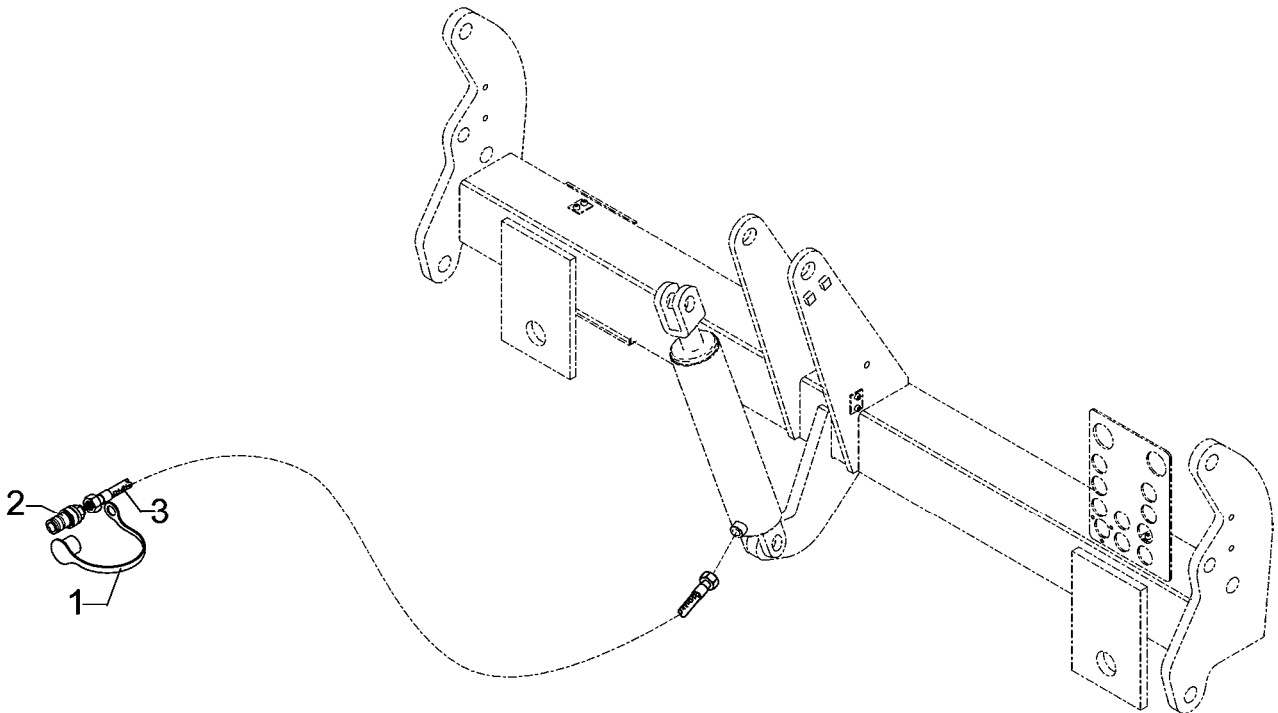
11.04

Pos.	Art.-Nr.	Stk.	Artikeltext / Description		Abmessung
1	325 1350	2	Spannband	Strap	6,3x254 VA
2	325 1503	2	EASY-READ Zeichen	EASY-READ sign	3
3	325 1511	1	EASY-READ Zeichen	EASY-READ sign	P
4	325 1512	1	EASY-READ Zeichen	EASY-READ sign	T
5	375 2121	2	Staubkappe, blau	Cap	D26,5 Bg.3
6	375 2718	2	SVK-Stecker	SVK-socket	NW10-M18x1,5
7	475 2492	2	Hydraulikschlauch	High-pressure hose	2SC08-6900-DKOL12



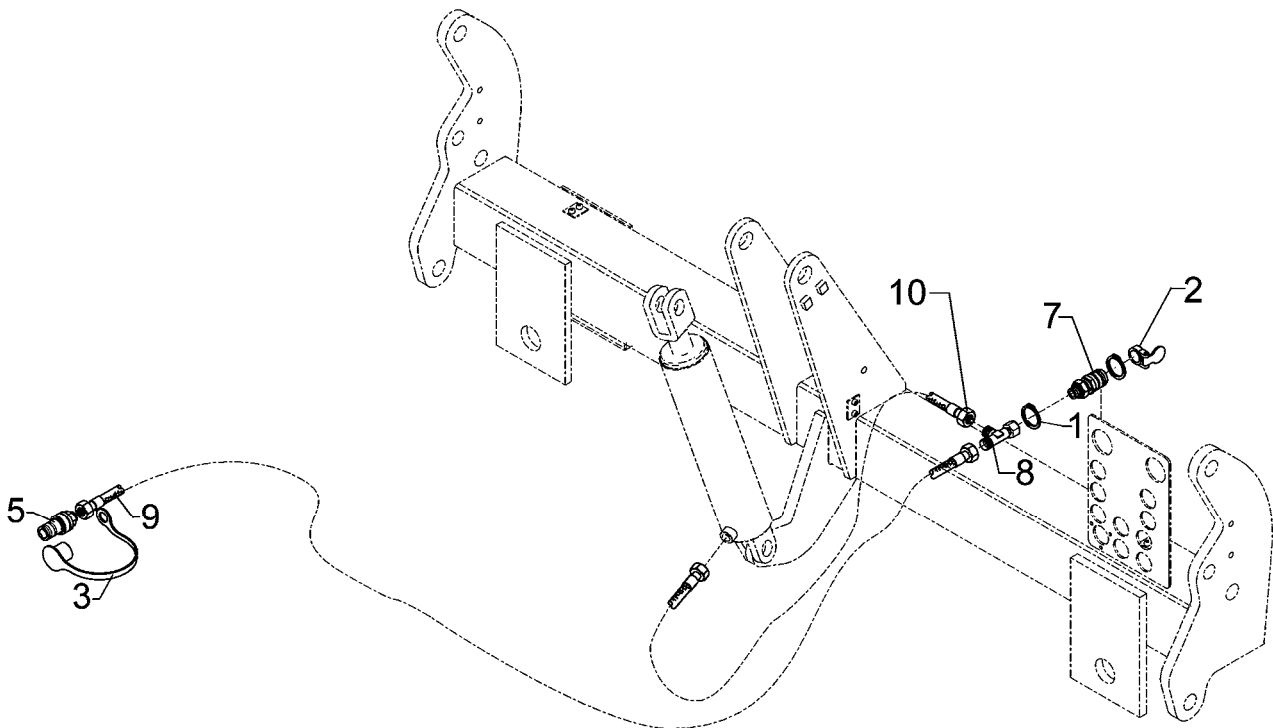
11.04

Pos.	Art.-Nr.	Stk.	Artikeltext / Description		Abmessung
1	325 1350	1	Spannband	Strap	6,3x254 VA
2	325 1504	1	EASY-READ Zeichen	EASY-READ sign	4
3	375 2122	1	Staubkappe, schwarz	Cap, black	D26,5 Bg.3
4	375 2718	1	SVK-Stecker	SVK-socket	NW10-M18x1,5
5	475 2492	1	Hydraulikschlauch	High-pressure hose	2SC08-6900-DKOL12



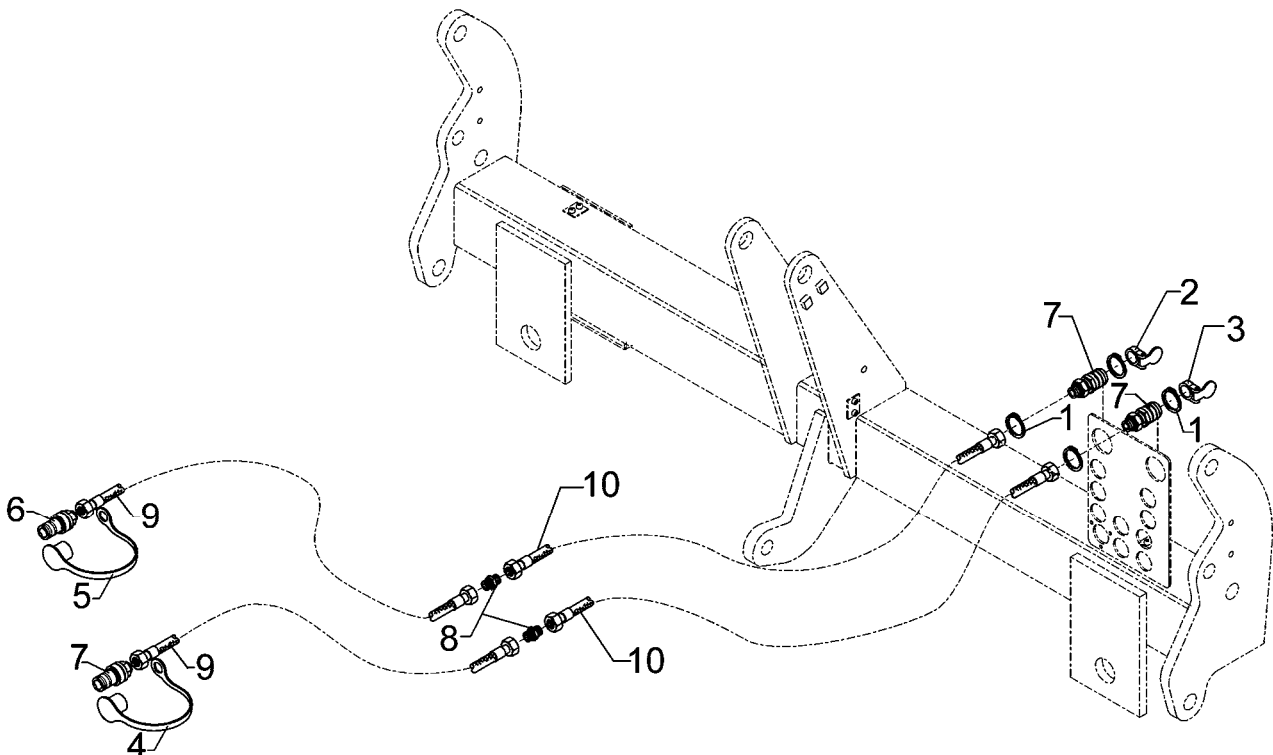
11.04

Pos.	Art.-Nr.	Stk.	Artikeltext / Description		Abmessung
1	375 2121	1	Staubkappe, blau	Cap	D26,5 Bg.3
2	375 2718	1	SVK-Stecker	SVK-socket	NW10-M18x1,5
3	475 2492	1	Hydraulikschlauch	High-pressure hose	2SC08-6900-DKOL12



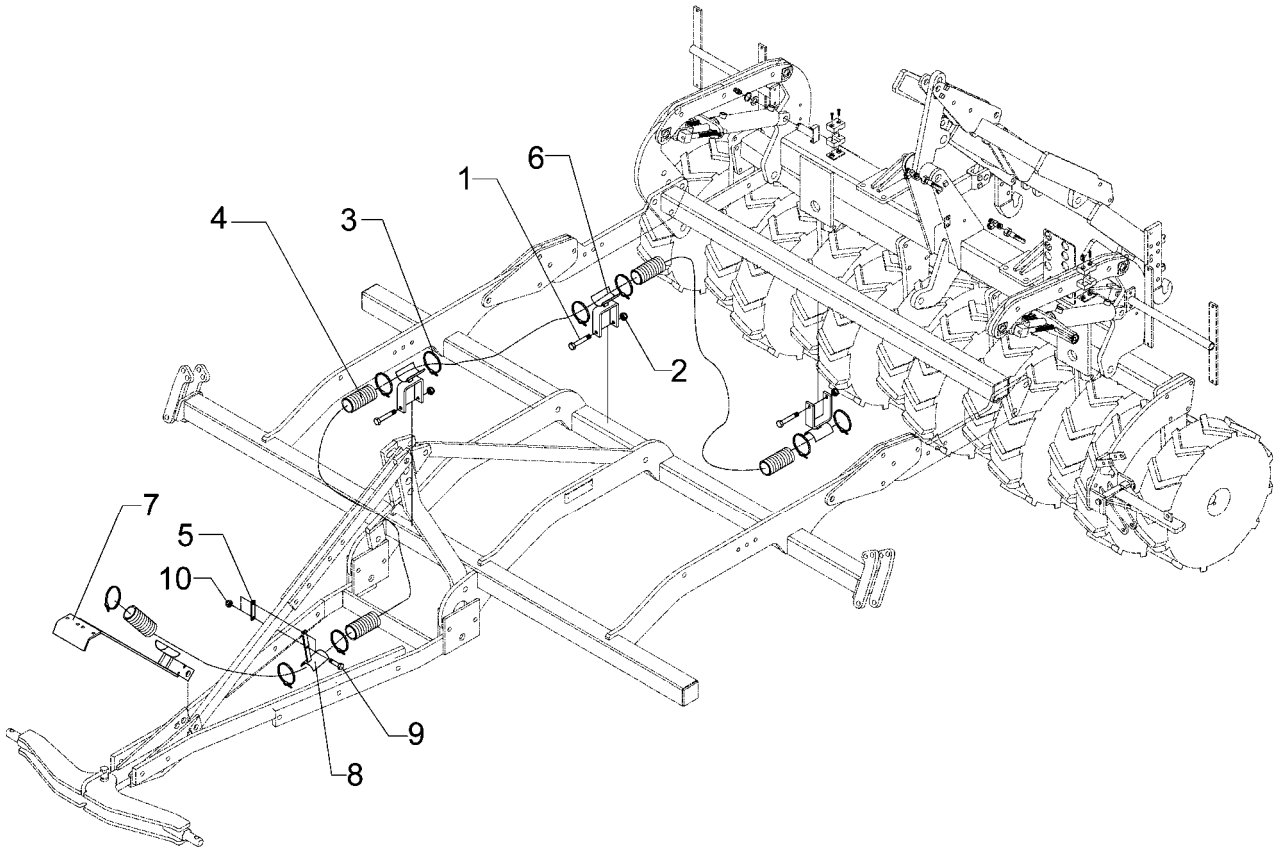
11.04

Pos.	Art.-Nr.	Stk.	Artikeltext / Description	Abmessung	
1	305 8871	2	Sicherungsring	Securing ring	38x1,75 DIN471 Zn
2	375 2102	1	Staubschutzklappe schwarz	Dust protection flap	BG 3 D38
3	375 2122	1	Staubkappe, schwarz	Cap, black	D26,5 Bg.3
5	375 2718	2	SVK-Stecker	SVK-socket	NW10-M18x1,5
7	375 2735	1	SVK-Muffe	SVK-socket	CEL12 M18x1,5 BG3
8	375 4550	1	Einstellbare L-Verschraubung	L-adjustable T-union	x-evL12-L DKO24° M18x1,5
9	475 2493	1	Hydraulikschlauch	High-pressure hose	2SC08-7900-DKOL12
10	475 2628	1	Hydraulikschlauch	High-pressure hose	1SN08-900 M16/M18x1,5



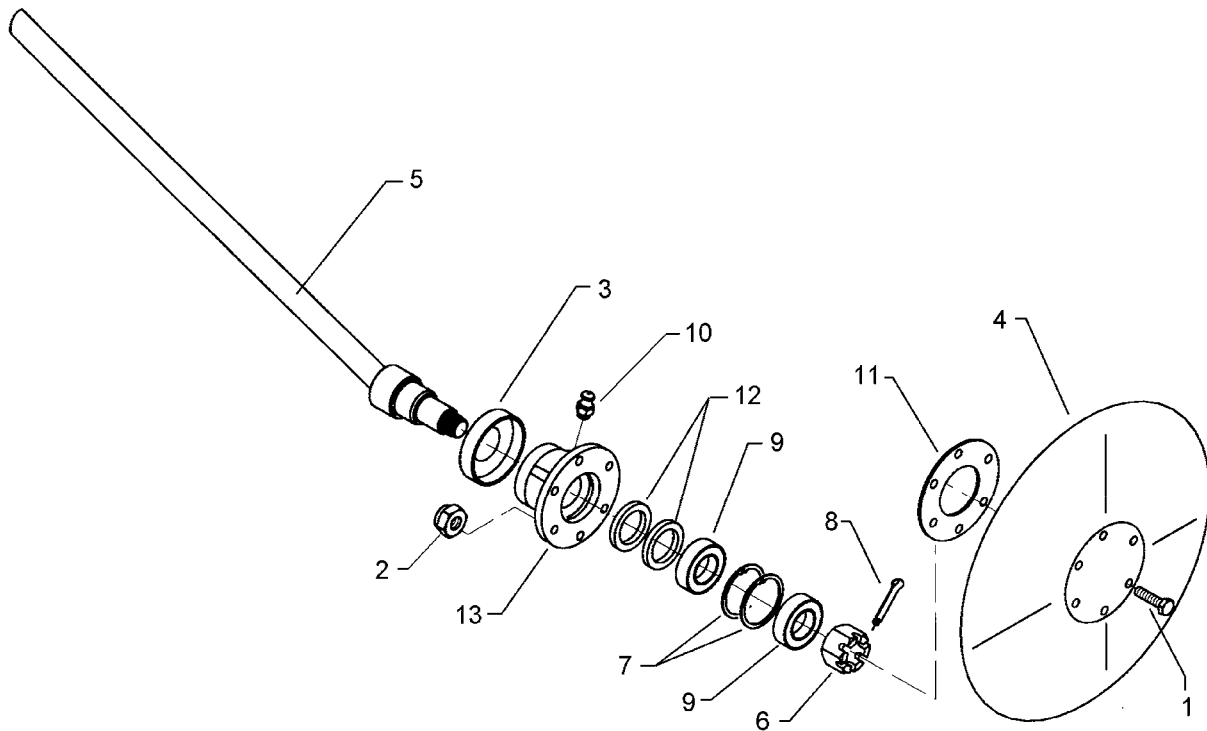
11.04

Pos.	Art.-Nr.	Stk.	Artikeltext / Description		Abmessung
1	305 8871	4	Sicherungsring	Securing ring	38x1,75 DIN471 Zn
2	375 2102	1	Staubschutzklappe schwarz	Dust protection flap	BG 3 D38
3	375 2106	1	Staubschutzklappe grün	Dust protection flap	BG 3 D38
4	375 2120	1	Staubkappe, grün	Cap	D26,5 Bg.3
5	375 2122	1	Staubkappe, schwarz	Cap, black	D26,5 Bg.3
6	375 2718	2	SVK-Stecker	SVK-socket	NW10-M18x1,5
7	375 2735	2	SVK-Muffe	SVK-socket	CEL12 M18x1,5 BG3
8	375 4110	2	Gerade Verschraubung	Nipple	x-G12-L M18x1,5
9	475 2492	2	Hydraulikschlauch	High-pressure hose	2SC08-6900-DKOL12
10	475 2612	2	Hydraulikschlauch	High-pressure hose	2SN08-300



11.04

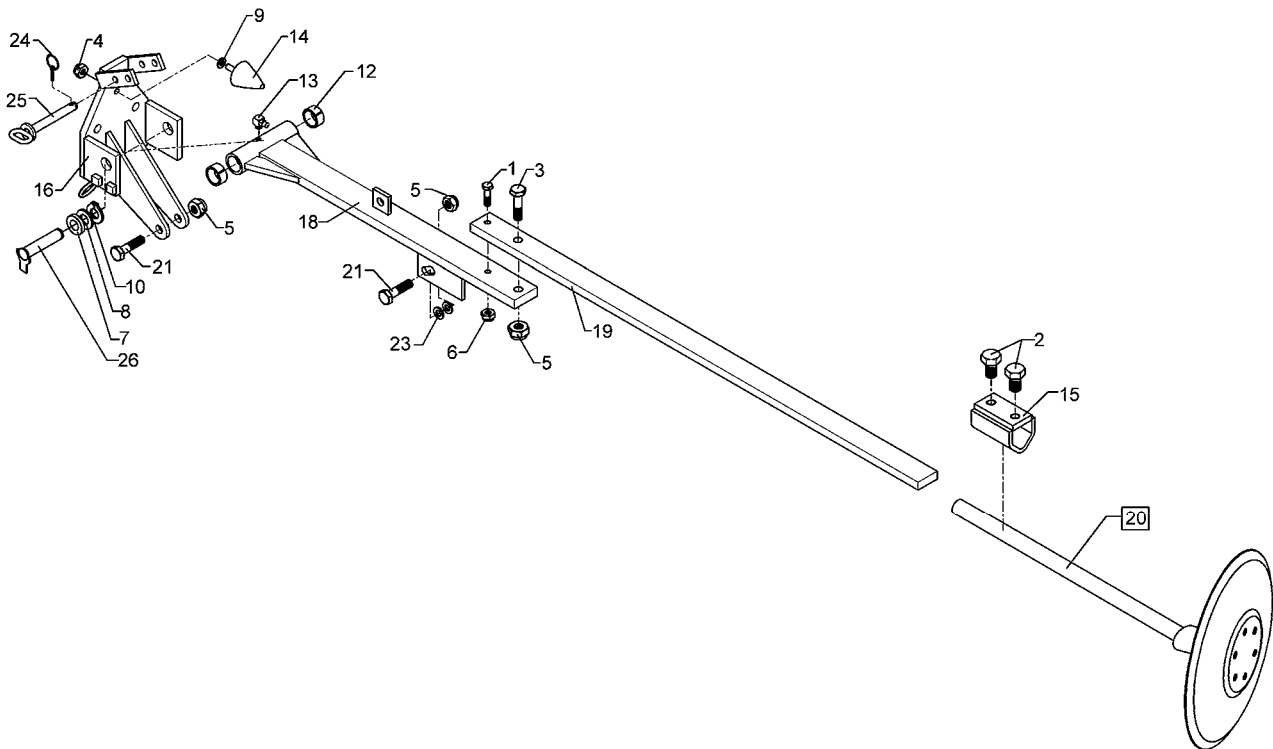
Pos.	Art.-Nr.	Stk.	Artikeltext / Description		Abmessung
1	301 3519	3	Sechskantschraube DIN931-A	Bolt	M12x130-8.8 Zn
2	303 0934	3	Sicherungsmutter	Selflocking nut	DIN985-NM12-8 Zn
3	325 1170	9	Schlauchschelle	Hose clip	50-101 S 5600
4	377 4062	1	Flexschlauch-Rohrteil	Flexible hose	D65x25.000
5	459 0923	1	Brücke	Clamp plate	20x6x90 1x70-D8,5
6	475 4387	3	Halter für Schlauch	Holder	D65/90
7	475 4390	1	Schlauchhalter	Hose carrier	80x8x700 4xD12
8	482 2535	1	Halter für Rückführung	Holder	20x6x152
9	301 3070	2	Sechskantschraube DIN931-A	Bolt	M8x40-8.8 Zn
10	303 0932	2	Sicherungsmutter	Selflocking nut	DIN985-NM8-8 Zn



11.04

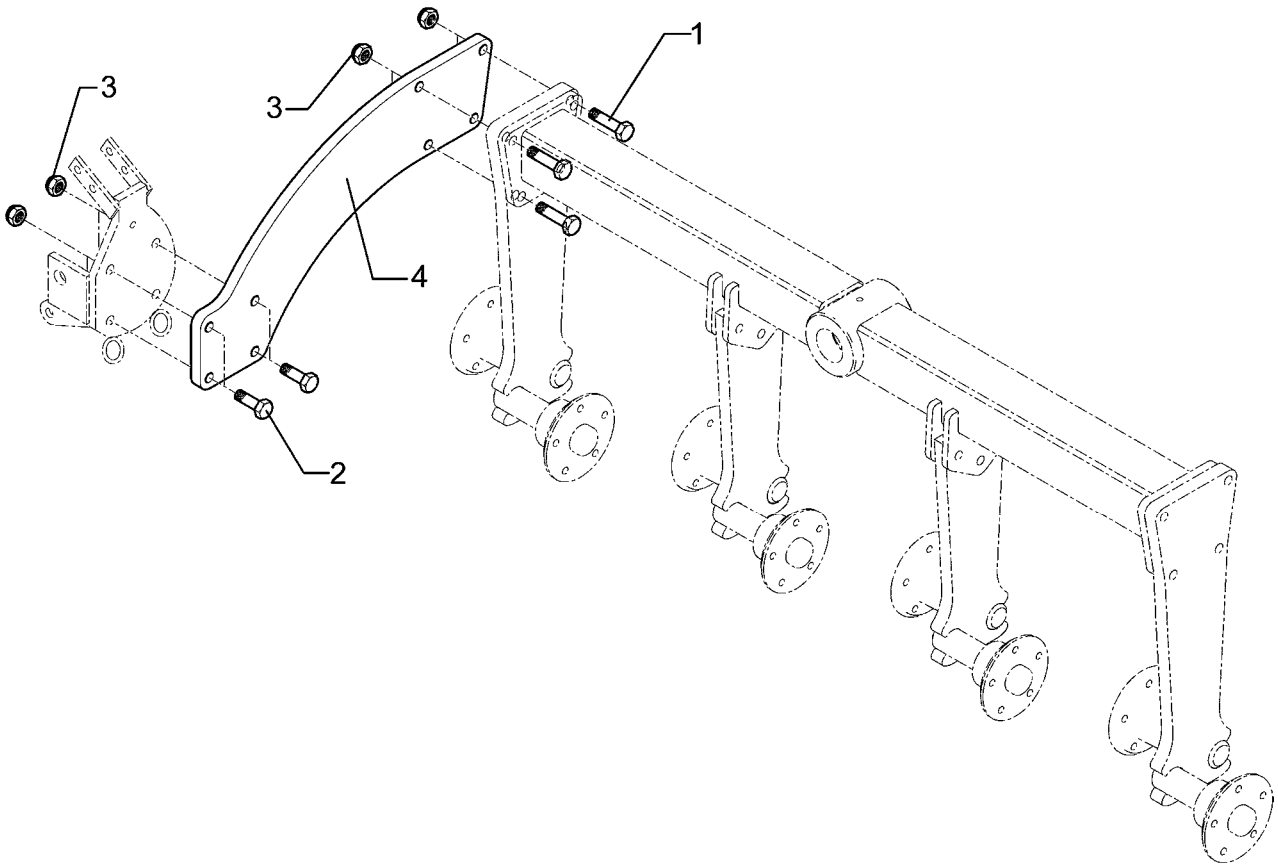
Pos.	Art.-Nr.	Stk.	Artikeltext / Description		Abmessung
1	301 3224	6	Sechskantschraube DIN933	Screw	M10x30-8.8
2	303 0933	6	Sicherungsmutter	Selflocking nut	DIN985-NM10-8 Zn
3	323 0410	1	Schutzkappe	Cap	D81/77/40x18x2
4	349 0460	1	Hohlscheibe	Hollow disc	D380/100
5	482 1248	1	Achse	Axle	D30x595
6	303 0193	1	Kronenmutter	Castle nut	DIN937-M24x1,5-22H
7	305 8924	2	Sicherungsring	Securing ring	62x2 DIN472
8	311 7613	1	Splint	Peg	3,2x40 DIN94-St Zn
9	319 9116	2	Kegelrollenlager	Bearing	30206.
10	323 6345	1	Schmiernippel	Grease nipple	LAM 6 DIN71412
11	323 7641	1	Dichtung	Seal	D120/65x1,6
12	323 8032	2	Wellendichtring	Oil seal	40x55x7 BA
13	447 8882	1	Nabe	Hub	668 A





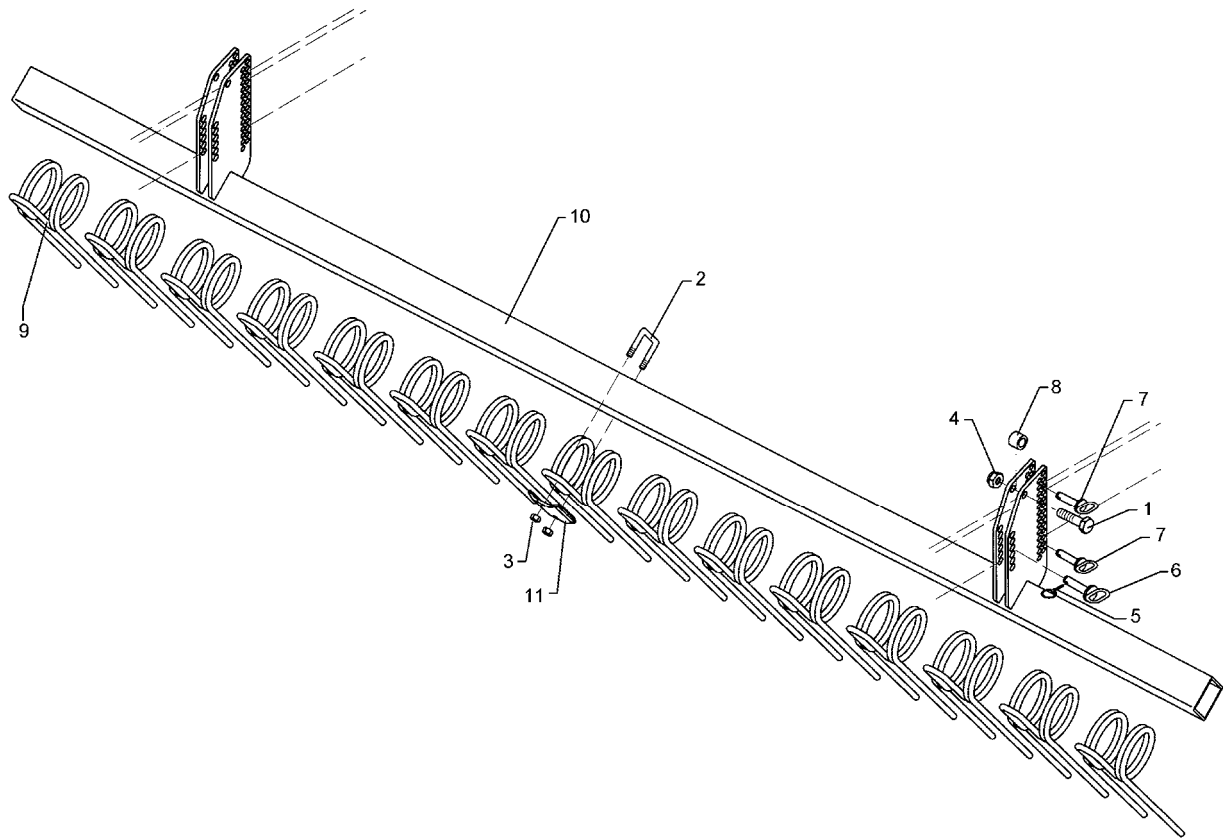
11.04

Pos.	Art.-Nr.	Stk.	Artikeltext / Description		Abmessung
1	301 3240	2	Sechskantschraube spz.	Bolt	M10x45-8.8
2	301 3666	2	Sechskantschraube spz.	Bolt	M16x1,5x35-10.9 DIN961-A
3	301 5385	2	Sechskantschraube spz.	Bolt	M16x55-10.9
4	303 0933	2	Sicherungsmutter	Selflocking nut	DIN985-NM10-8 Zn
5	303 0935	14	Sicherungsmutter	Selflocking nut	DIN985-NM16-8 Zn
6	303 0970	2	Sechskantmutter	Nut	M10 DIN934-8
7	305 2040	2	Paßscheibe	Shim	25x35x1,0 DIN988
8	305 2230	2	Stützscheibe	Supporting washer	S 25x35x2,0 DIN988
9	305 6166	2	Scheibe	Washer	13/35x5
10	305 8861	2	Sicherungsring	Securing ring	25x2 DIN471 Zn
12	317 3413	4	Einspannbuchse nach DIN 1498	Expansion bush	50x18x710
13	323 6349	2	Schmiernippel	Grease nipple	CM10x1 DIN71412-90°
14	329 5010	2	Parabelpuffer	Buffer	D50x61-M10x33
15	482 1250	1	Klemme	Clamp	D30-50x15 100mm
16	482 1298	2	Konsole zum Spuranreißer	Bracket for track marker	-
18	482 1273	2	Schwenkarm I zum Spuranreißer	Swinging arm I	Zirkon 250+300+400+450
19	482 1285	2	Flach	Flat steel	50x18x710 1xD16,25/10,25
20	582 1248	2	Achse zum Spuranreißer	Axle for track marker	D30x595 668A
21	301 3922	4	Sechskantschraube spz.	Bolt	M16x80-8.8 Zn
23	305 8749	4	Scheibe	Washer	26,9/16,9x8,2 Zn
24	311 9565	2	Klappstift	Securing pin	4,5mm
25	313 8137	2	Bolzen mit Griff	Pin with grip	GB D12x103,5/1185
26	313 2535	2	Bolzen mit Verdrehsicherung	Pin with stop	FN D25/55x176/193



11.04

Pos.	Art.-Nr.	Stk.	Artikeltext / Description		Abmessung
1	301 3922	4	Sechskantschraube spz.	Bolt	M16x80-8.8 Zn
2	301 5407	4	Sechskantschraube DIN933	Screw	M16x55-8.8 Zn
3	303 0935	4	Sicherungsmutter	Selflocking nut	DIN985-NM16-8 Zn
4	482 1299	1	Konsole zum Spuranreißer	Bracket for track marker	20x360x638,5 8xD16,5



11.04

Pos.	Art.-Nr.	Stk.	Artikeltext / Description		Abmessung
1	301 3837	2	Sechskantschraube DIN931-A	Bolt	M16x60-8.8 Zn
2	301 7785	15	Bügelsschraube	U-bolt	M10x80x110
3	303 0933	30	Sicherungsmutter	Selflocking nut	DIN985-NM10-8 Zn
4	303 0935	2	Sicherungsmutter	Selflocking nut	DIN985-NM16-8 Zn
5	311 9565	6	Klappstift	Securing pin	4,5mm
6	313 1530	2	Bolzen mit Griff	Pin with grip	GB D15x41,8/60
7	313 7807	4	Bolzen mit Griff	Pin with grip	GB D12x57,5/71
8	317 6658	2	Buchse	Bush	D16/22x22
9	353 8801	15	Striegelzinken	Harrow tine	STD/12mm
10	422 6380	1	Tragrohr für Striegel	Frame	80x80x4,5x2970 SM-9/300
11	459 4560	15	Klemmplatte	Clamping plate	80x6x120 1x90-D11