



Ersatzteilliste

Parts list

Grubber

Cultivators

Thorit 9/450 K

Art.-Nr. 175 1813

08.04

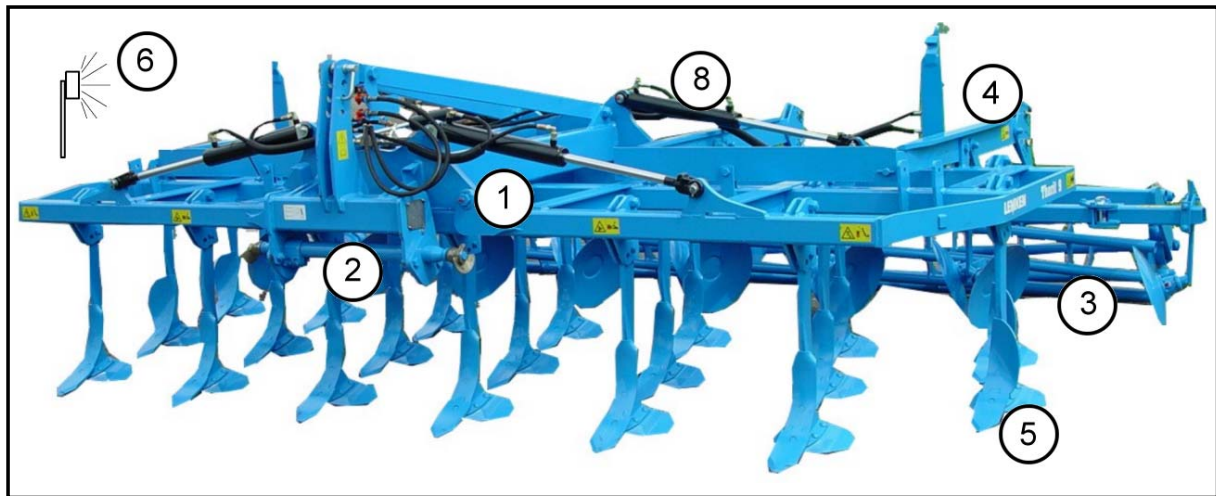
LEMKEN GmbH & Co. KG

Weseler Straße 5, D-46519 Alpen / Postfach 11 60, D-46515 Alpen

Telefon (0 28 02) 81-0, Telefax (0 28 02) 81-220

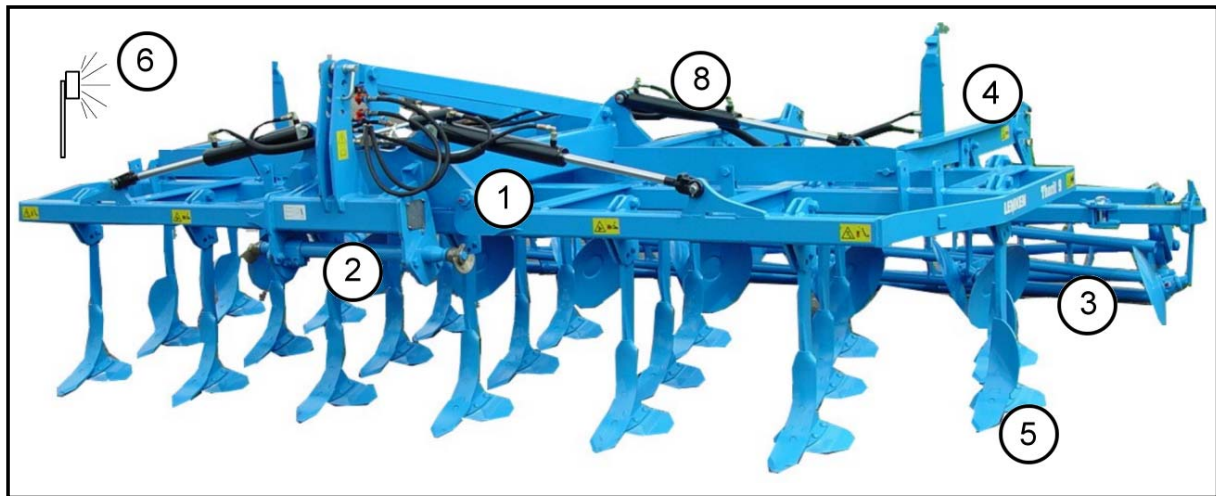
eMail: lemken@lemken.com, Internet: <http://www.lemken.com>

Thorit 9/450 K

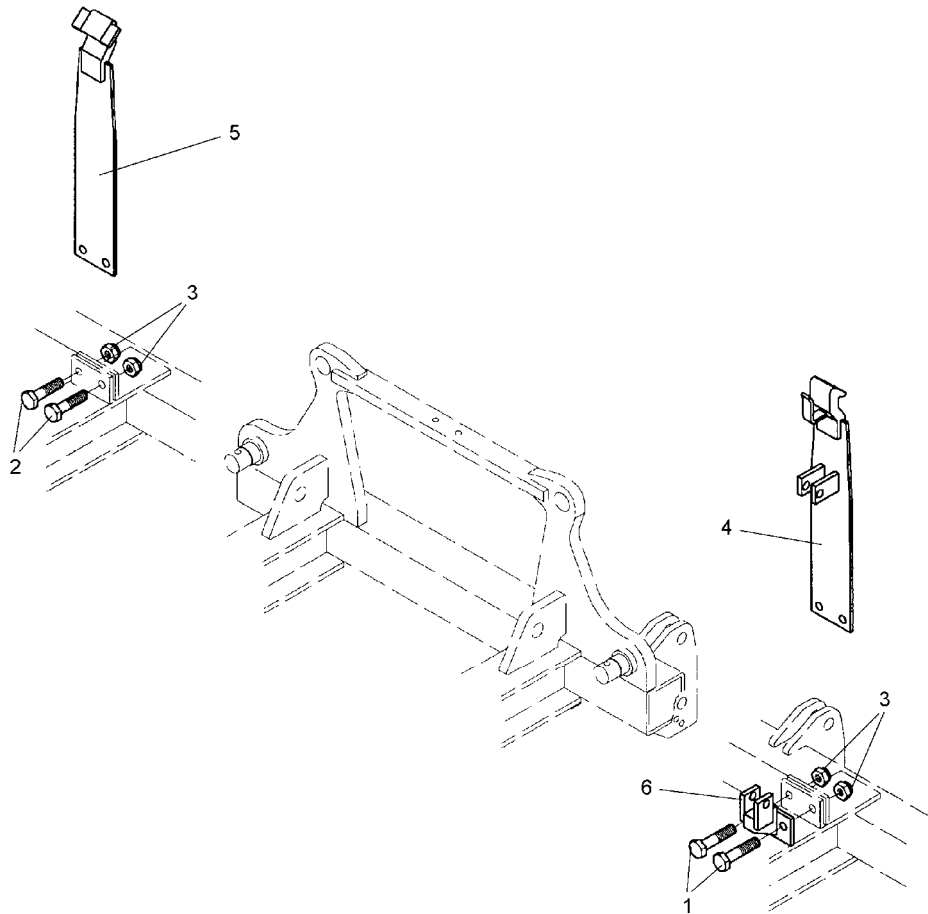


Pos	Art.-Nr.	Artikeltext / Description	Abmessung	Seite	
1	617 8147	Verriegelung hydraulisch	Hydraulic locking device	Smaragd 9/400K-600K	4
1	617 8262	Seitenteil	Lateral part	Thorit 9/450 K RE	5
1	617 8263	Seitenteil	Lateral part	Thorit 9/450 K LI	6
1	617 8269	Mittelteil	Center section	Thorit 9/450-600 K	7
1	640 5242	Geräteturm	Headstock	Thorit 9 K/450-600	8
1	647 2520	Stützrad mit Halm	Depth wheel	10.0/80-12 70x30	9
1	647 7474	Radkonsole	Wheel bracket	70x30 RE Smaragd 9K	10
1	647 7475	Radkonsole	Wheel bracket	70x30 LI Smaragd 9K	11
1	699 0701	Arbeitswerkzeuge	Tools	Thorit 9	12
2	661 1385	Unterlenkeranschluß	Lower link connection	E55 L2 Z2	13
2	661 1386	Unterlenkeranschluß	Lower link connection	E55 L2 Z3	14
2	661 1387	Unterlenkeranschluß	Lower link connection	E55 L3 Z2	15
2	661 1388	Unterlenkeranschluß	Lower link connection	E68 L3 Z3	16
3	617 8176	Adapter	Adapter-inner thread	ZPW-TH9/450-K RE+LI	17
3	622 0184	Halter zur Gummiringwalze	Holder	GRW-GR D590-90	18
3	622 6615	Rohrstabwalze	Tube bar roller	D400-225 SM9	19
3	622 6616	Rohrstabwalze	Tube bar roller	D540-225 RE SM9	20
3	622 6617	Rohrstabwalze	Tube bar roller	D540-225 LI SM9	21
3	622 6624	Rohrstabwalze	Tube bar roller	D600-225 SM9-K RE	22
3	622 6625	Rohrstabwalze	Tube bar roller	D600-225 SM9-K LI	23
3	622 6721	Zahnpackerwalze	Packer roller	ZPW D500-2,25m	24
3	622 6737	Trapezpackerwalze	Trapeze packer roller	TPW D500-225-18R125	25
3	622 6742	Zahnpackerwalze kurz.Abstreif.	Packer roller, short scraper	ZPW D500-2,25m	26
3	622 6750	Trapezpackerwalze	Trapeze packer roller	TPW D500-225-15R150	27
3	622 6757	Trapezpackerwalze	Trapeze packer roller	TPW D500-225-13R175	28
3	622 6764	Trapezscheibenwalze	Trapeze disc roller	TSW D500-225-18R-125	29
3	622 6816	Messerwalze lange Messer	Knife roller	MSW D600-225 RE SM9	30
3	622 6817	Messerwalze lange Messer	Knife roller	MSW D600-225 LI SM9	31
3	622 6834	Messerwalze	Knife roller	MSW D600-225 RE Thorit 9/450 K	32
3	622 6835	Messerwalze	Knife roller	MSW D600-225 LI Thorit 9/450 K	33
3	622 6844	Doppelwalze Rohr-Flachstab	Double roller	D400-2.25 RE TH9K	34
3	622 6845	Doppelwalze Rohr-Flachstab	Double roller	D400-2.25 LI TH9K	35
3	622 6846	Doppelwalze Rohr-Rohr	Double roller	D400-2.25 RE TH9K	36
3	622 6847	Doppelwalze Rohr-Rohr	Double roller	D400-2.25 LI TH9K	37
3	622 6860	Doppelwalze Rohr-Rohr	Double roller	D540/400-2.25 RE 2160-1000	38
3	622 6861	Doppelwalze Rohr-Rohr	Double roller	D540/400-2.25 LI 2160-1000	39
3	622 6871	Gummiringwalze	Rubber ring roller	GRW D590-225-18R-125	40
4	617 7113	Waagebalken	Balance bar	Thorit 9/450	41

Thorit 9/450 K

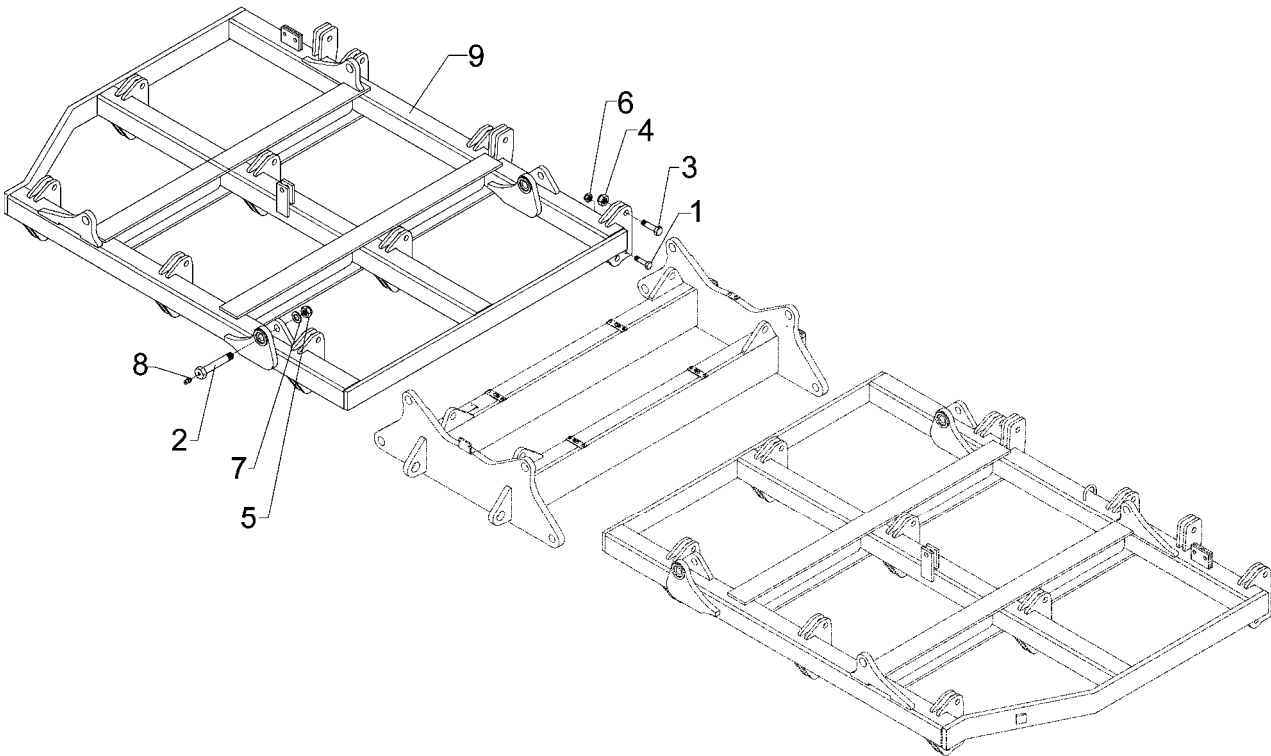


Pos	Art.-Nr.	Artikeltext / Description	Abmessung	Seite	
4	617 7140	Träger	Carrier	1779 T-Form RE Thorit 9	42
4	617 7141	Träger	Carrier	1779 T-Form LI Thorit 9	43
4	617 7142	Träger	Carrier	2079 U-Form RE Thorit 9	44
4	617 7143	Träger	Carrier	2079 U-Form LI Thorit 9	45
4	617 7144	Träger	Carrier	1779 T-Form RE Thorit 9 STR	46
4	617 7145	Träger	Carrier	1779 T-Form LI Thorit 9 STR	47
4	617 7146	Träger	Carrier	2079 U-Form RE Thorit 9Ü STR	48
4	617 7147	Träger	Carrier	2079 U-Form LI Thorit 9Ü STR	49
4	617 7154	Tragrohr für Hohlscheiben	Frame for hollow discs	Thorit 9/450-K 3-250	50
4	622 6396	Federstriel 1Paar	Levelling type harrow	STR80 Thorit 9/450 K	51
4	657 2418	Hohlscheibenpaar	Pair of hollow discs	2xD450 Smaragd 9	52
4	657 2420	Hohlscheibe	Hollow disc	RE D450 Smaragd 9	53
4	657 2421	Hohlscheibe	Hollow disc	LI D450 Smaragd 9	54
4	657 2426	Konsole zur Randscheibe	Bracket for outer disc	80x80 Thorit 9 KA	55
4	657 2445	Hohlscheibenpaar	Pair of hollow discs	2xD450 GEK-LI Thorit 9	56
5	627 5695	Überlastsicherung	Trip device	50x18 SM9	57
5	627 5726	Überlastsicherung	Trip device	D30G-20 206-Drehpunkt SM.9	58 .. 59
6	570 2053	Kabelsatz	Set of cables	Thorit 8	60
6	670 2020	Aufsteckleuchten m. Warntafeln	Lighting equipment with boards	AL18 HR+HL+VR+VL	61
6	670 2047	Kabelsatz mit Halter	Cable set with carrier	Thorit 9 K	62
6	670 2051	Leuchtenhalter-Verlängerung	Carrier for light extension	50x15x286	63
6	670 2054	Leuchtenhalter-Verlängerung	Carrier for light extension	GRW 590 60x15x420 60°	64
8	575 6601	Adapter	Adapter-inner thread	K700	65
8	675 7040	Hydraulikanlage	Hydraulic assembly	Thorit-9 4x70x450	66
8	675 7042	Hydraulikanlage Entriegelung	HY-assembly unlocking device	Thorit 9 K	67
8	675 7043	Hydraulikanl.Zuführschläuche	Hydraulic assembly	Thorit 9 K	68



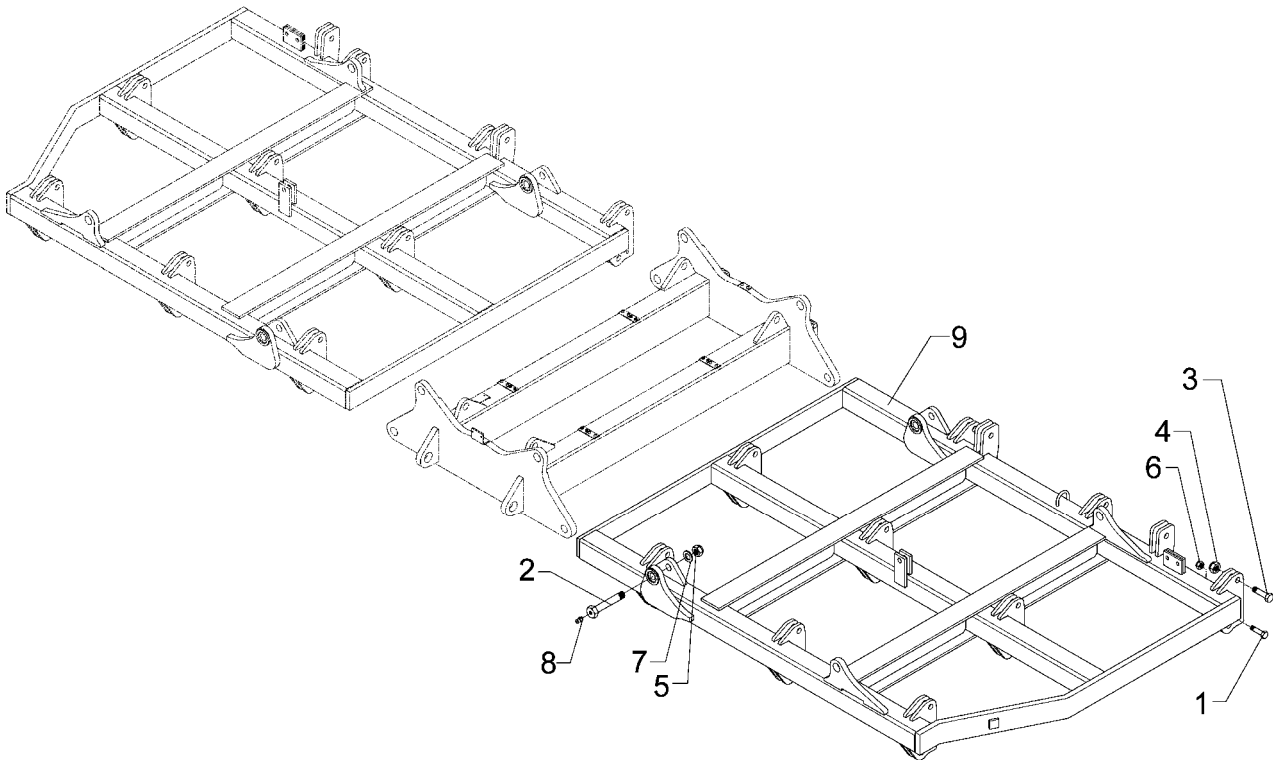
08.04

Pos.	Art.-Nr.	Stk.	Artikeltext / Description		Abmessung
1	301 5385	2	Sechskantschraube spz.	Bolt	M16x55-10.9
2	301 5388	2	Sechskantschraube spz.	Bolt	M16x45-8.8
3	303 0935	4	Sicherungsmutter	Selflocking nut	DIN985-NM16-8 Zn
4	417 8145	1	Blattfeder mit Winkel	Leaf spring with angle	100x6 Smaragd 9-K
5	417 8146	1	Blattfeder mit Lasche	Leaf spring with lashing	100x6 Smaragd 9-K
6	417 8147	1	Halter zum Zylinder	Bracket for ram	Smaragd 9-K



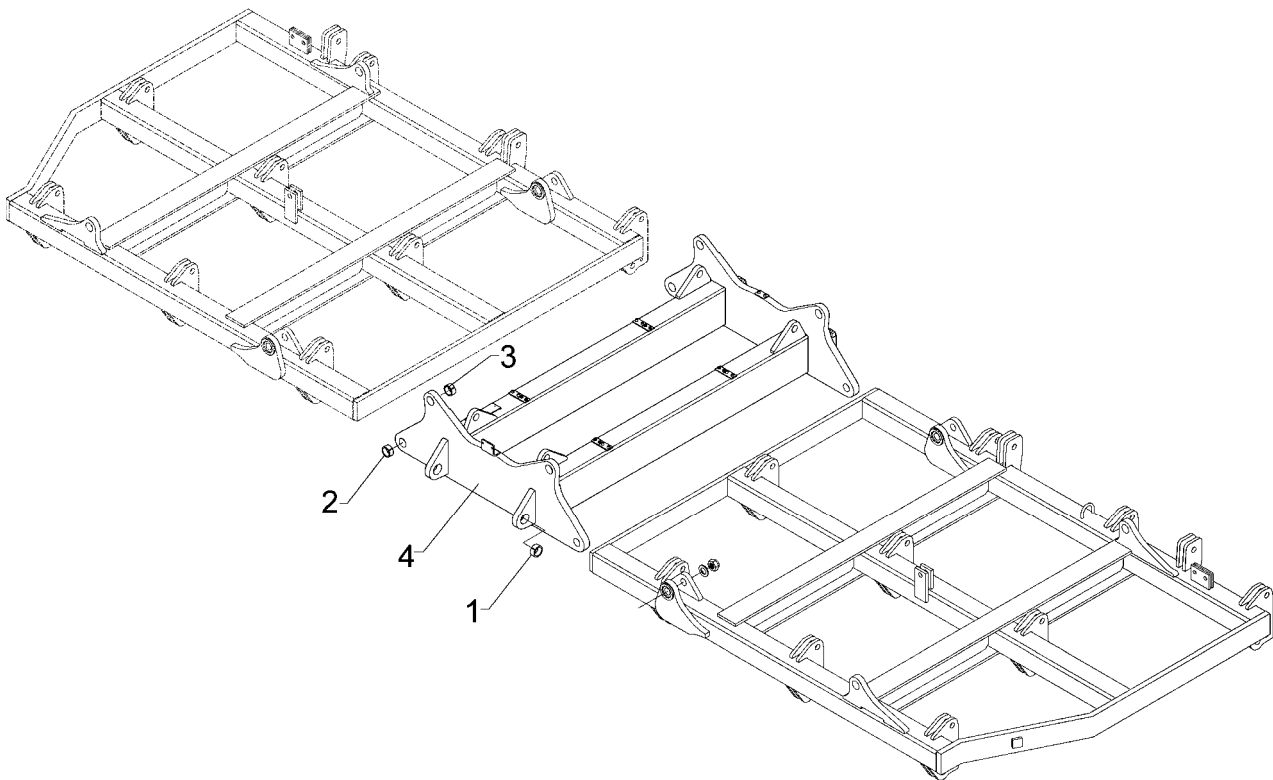
08.04

Pos.	Art.-Nr.	Stk.	Artikeltext / Description		Abmessung
1	301 3399	9	Sechskantschraube spz.	Bolt	M12x65-10.9
2	301 4874	2	Sechskantschraube-Schmierbohr.	Bolt	M30x150-10.9 gek. MSB
3	301 5392	9	Sechskantschraube spz.	Bolt	M24x85-8.8
4	303 0937	9	Sicherungsmutter	Selflocking nut	DIN985-NM24-8 Zn
5	303 0938	2	Sicherungsmutter	Selflocking nut	DIN985-NM30-8 Zn
6	303 0972	9	Sechskantmutter	Nut	M12 DIN934-8
7	305 6531	2	Scheibe	Washer	D63,5/31x34
8	323 6348	4	Schmiernippel	Grease nipple	AM10x1 DIN71412
9	417 8262	1	Seitenteil	Lateral part	Thorit 9/450 K RE



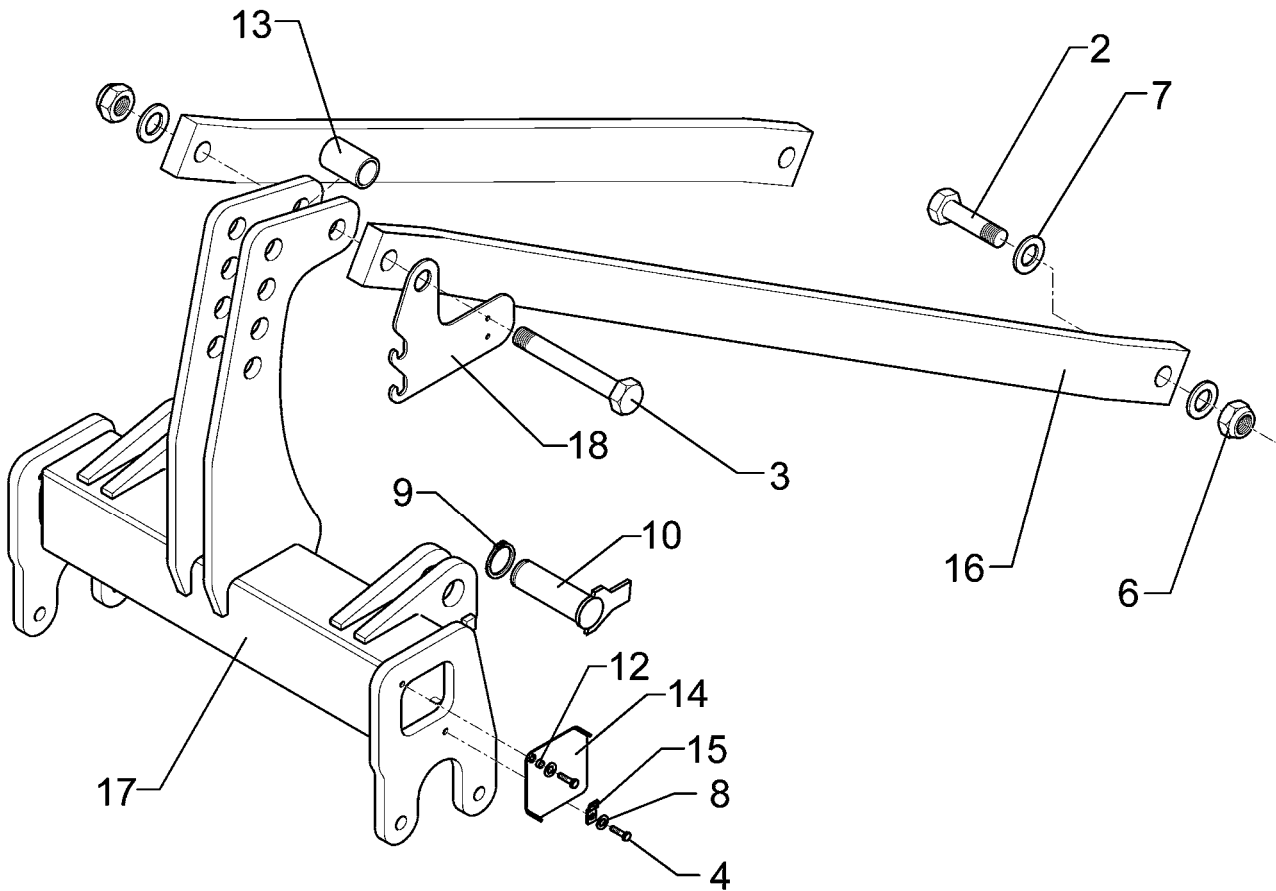
08.04

Pos.	Art.-Nr.	Stk.	Artikeltext / Description	Abmessung	
1	301 3399	9	Sechskantschraube spz.	Bolt	M12x65-10.9
2	301 4874	2	Sechskantschraube-Schmierbohr.	Bolt	M30x150-10.9 gek. MSB
3	301 5392	9	Sechskantschraube spz.	Bolt	M24x85-8.8
4	303 0937	9	Sicherungsmutter	Selflocking nut	DIN985-NM24-8 Zn
5	303 0938	2	Sicherungsmutter	Selflocking nut	DIN985-NM30-8 Zn
6	303 0972	9	Sechskantmutter	Nut	M12 DIN934-8
7	305 6531	2	Scheibe	Washer	D63,5/31x34
8	323 6348	4	Schmiernippel	Grease nipple	AM10x1 DIN71412
9	417 8263	1	Seitenteil	Lateral part	Thorit 9/450 K LI



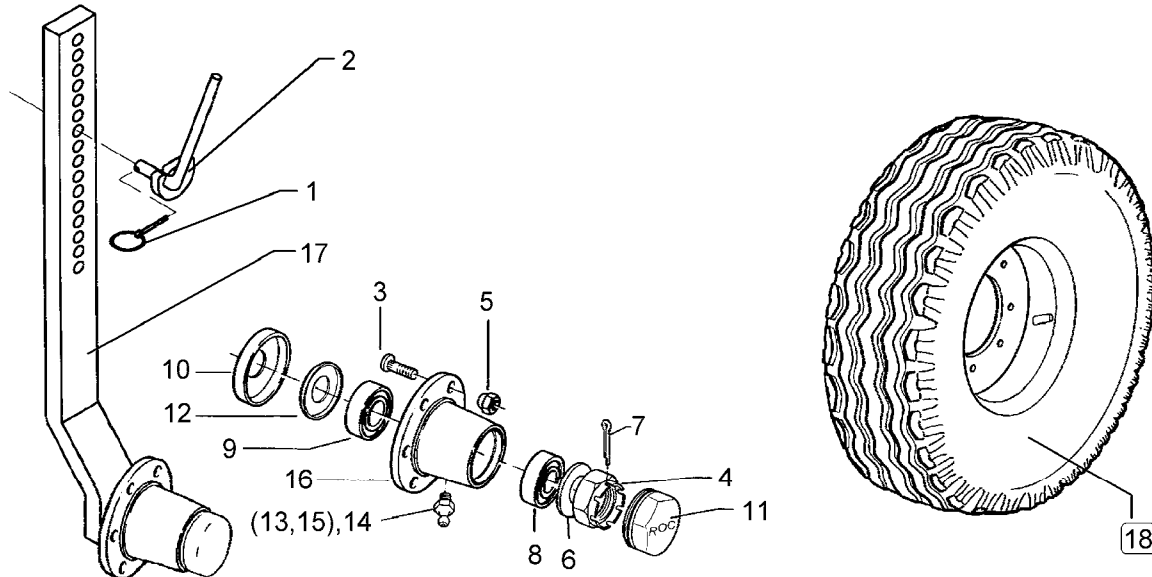
08.04

Pos.	Art.-Nr.	Stk.	Artikeltext / Description		Abmessung
1	317 2009	2	Einspannbuchse mit Preßsitz	Expansion bush	EG40/45x25
2	317 3357	4	Einspannbuchse	Expansion bush	EG30/38x30-DIN1498
3	317 3417	4	Einspannbuchse mit Preßsitz	Expansion bush	EG30/38x25
4	417 8269	1	Mittelteil	Center section	Thorit 9/450-600 K



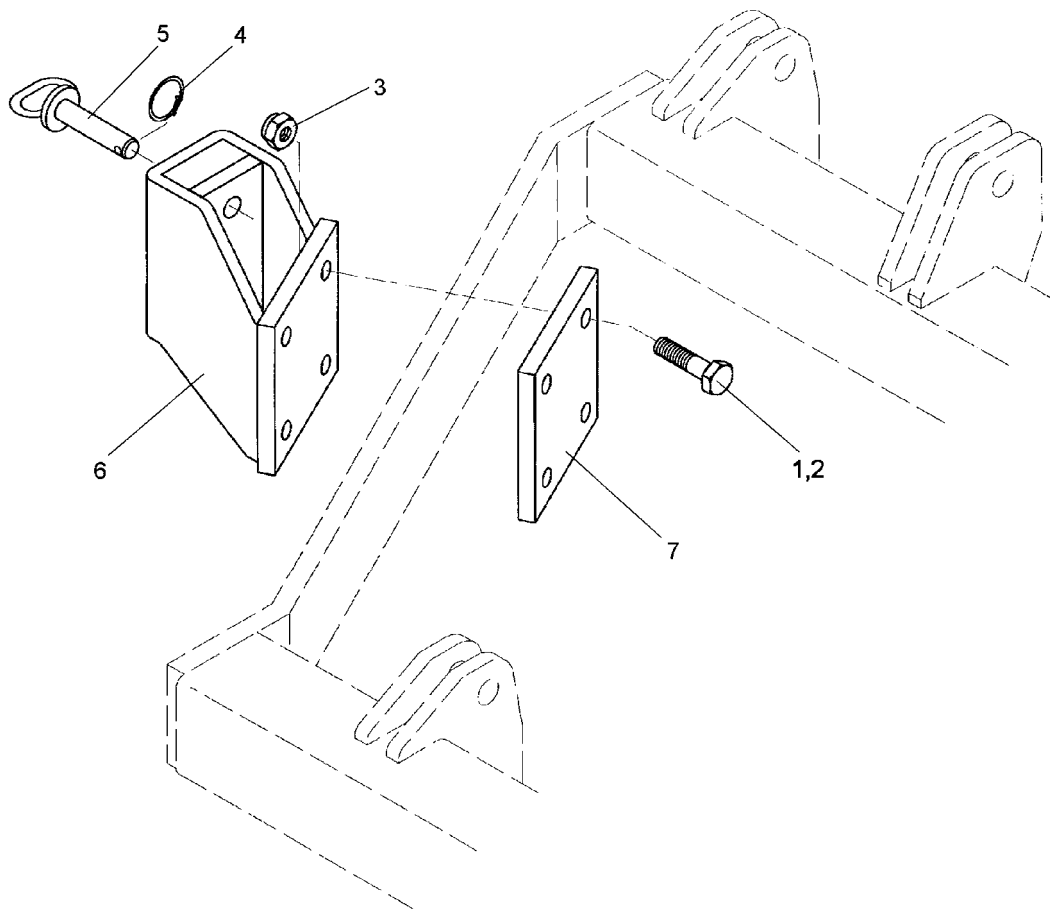
08.04

Pos.	Art.-Nr.	Stk.	Artikeltext / Description		Abmessung
2	301 4873	2	Sechskantschraube spz.	Bolt	M30x90-8.8
3	301 4896	1	Sechskantschraube spz.	Bolt	M30x190-8.8
4	301 7260	4	Sechskantschraube DIN933	Screw	M8x16-8.8 Zn
6	303 0938	4	Sicherungsmutter	Selflocking nut	DIN985-NM30-8 Zn
7	305 6326	3	Scheibe	Washer	60x31x6
8	305 8694	4	Scheibe	Washer	A8,4 DIN125-St Zn
9	305 8875	2	Sicherungsring	Securing ring	40x2,5 DIN471
10	313 4049	2	Bolzen mit Verdrehsicherung	Pin with stop	FN D40x68/87
12	317 6710	2	Röhrchen	Tube	10x1x4
13	317 6881	1	Röhrchen	Tube	51x8,8x54
14	323 0002	2	Deckel	Cap	115x3x115 1xD11
15	323 0003	2	Halter	Holder	15x3x40-D8,5
16	440 3526	2	Strebe	Support	80x30x1580 Thorit 9
17	440 5242	1	Turm	Headstock	Thorit 9 K
18	470 1697	1	Halter	Holder	-



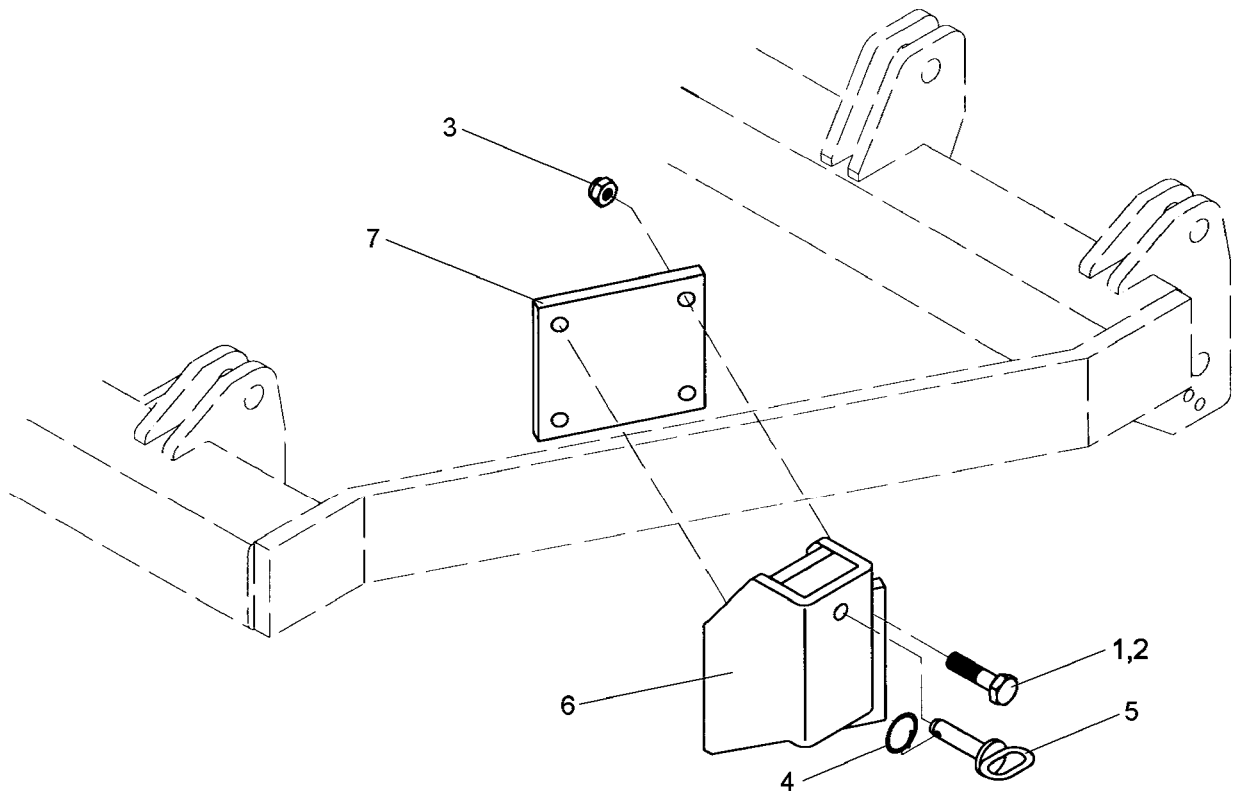
08.04

Pos.	Art.-Nr.	Stk.	Artikeltext / Description		Abmessung
1	311 9565	1	Klappstift	Securing pin	4,5mm
2	321 6963	1	Exzenterhebel	Eccentric lever	D16x230/69x14x50/33
3	301 6414	5	Radschraube	Wheel bolt	M14x1,5x40-D17-Zn
4	303 0139	1	Kronenmutter	Castle nut	DIN937-M24x2
5	303 6413	5	Radmutter	Wheel nut	M14x1,5 Zn
6	305 6253	1	Scheibe	Washer	B25 DIN125-St
7	311 7617	1	Splint	Peg	4x40 DIN94-St Zn
8	319 9116	1	Kegelrollenlager	Bearing	30206.
9	319 9151	1	Kegelrollenlager	Bearing	30209.
10	323 0413	1	Hüllscheibe	Cover washer	D100/45x12
11	323 1321	1	Schraubkappe	Cap	D63,5x40
12	323 1802	1	Nilos-Ring	Nilos ring	30209 AV
13	323 6345	1	Schmiernippel	Grease nipple	LAM 6 DIN71412
14	323 6353	1	Schmiernippel	Grease nipple	BM8x1 DIN71412-6kt. 45°
15	323 6363	1	Schmiernippel	Grease nipple	1/4 SAE
16	449 8892	1	Nabe	Hub	5/140/93
17	547 2520	1	Radhalm mit Lagerung	Wheel stalk with bearing	70x30x837 5/94/140
18	549 8849	1	Rad 5/94/140 D14	Wheel 5/94/140 D14	10.0/80-12 8PR ET-25



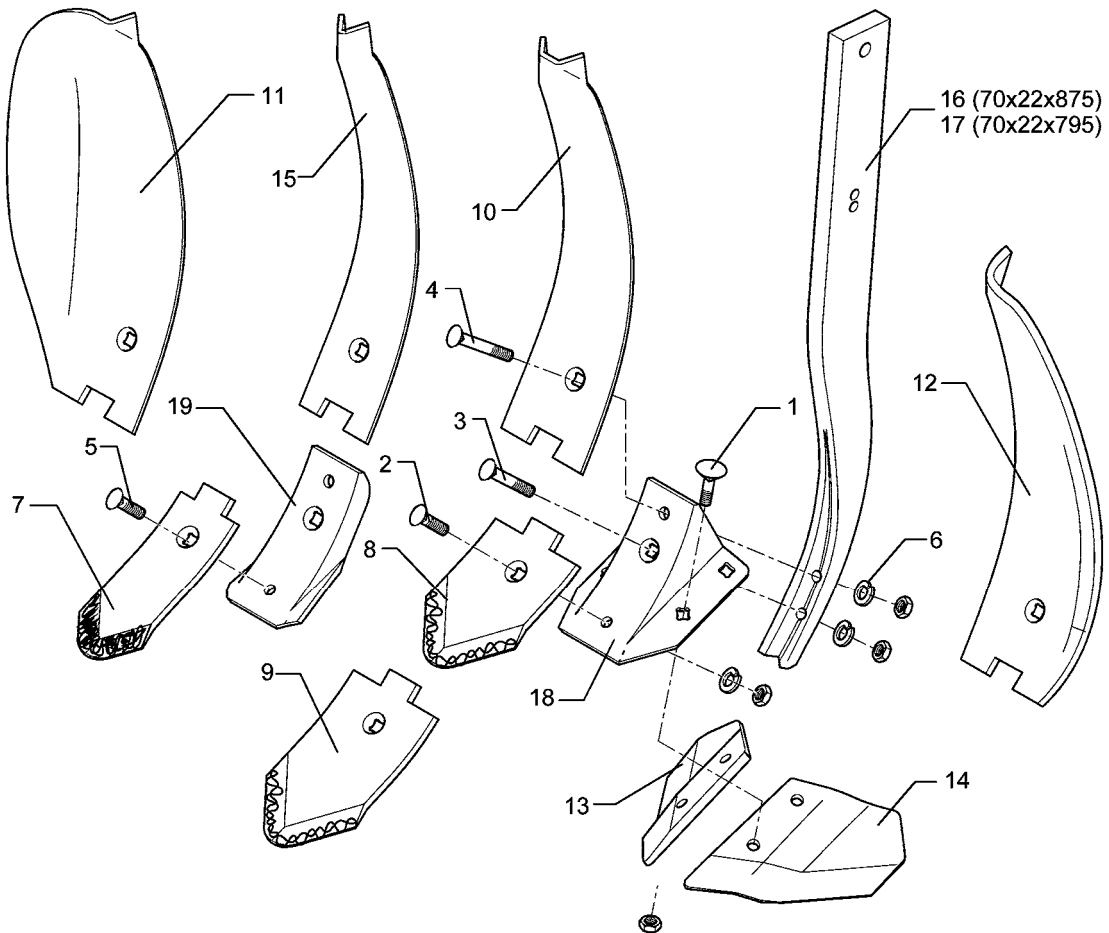
08.04

Pos.	Art.-Nr.	Stk.	Artikeltext / Description	Abmessung	
1	301 3884	4	Sechskantschraube DIN931-A	Bolt	M16x70-8.8
2	301 3903	4	Sechskantschraube DIN931-A	Bolt	M16x75-8.8
3	303 0935	4	Sicherungsmutter	Selflocking nut	DIN985-NM16-8 Zn
4	305 8551	1	Federsicherung	Securing clip	41x3
5	313 8143	1	Bolzen mit Griff	Pin with grip	GB D16x77/90
6	447 7474	1	Radkonsole	Wheel bracket	70x30 RE Smaragd 9 K
7	459 9337	1	Klemmplatte	Clamping plate	15x160x150 4xD17



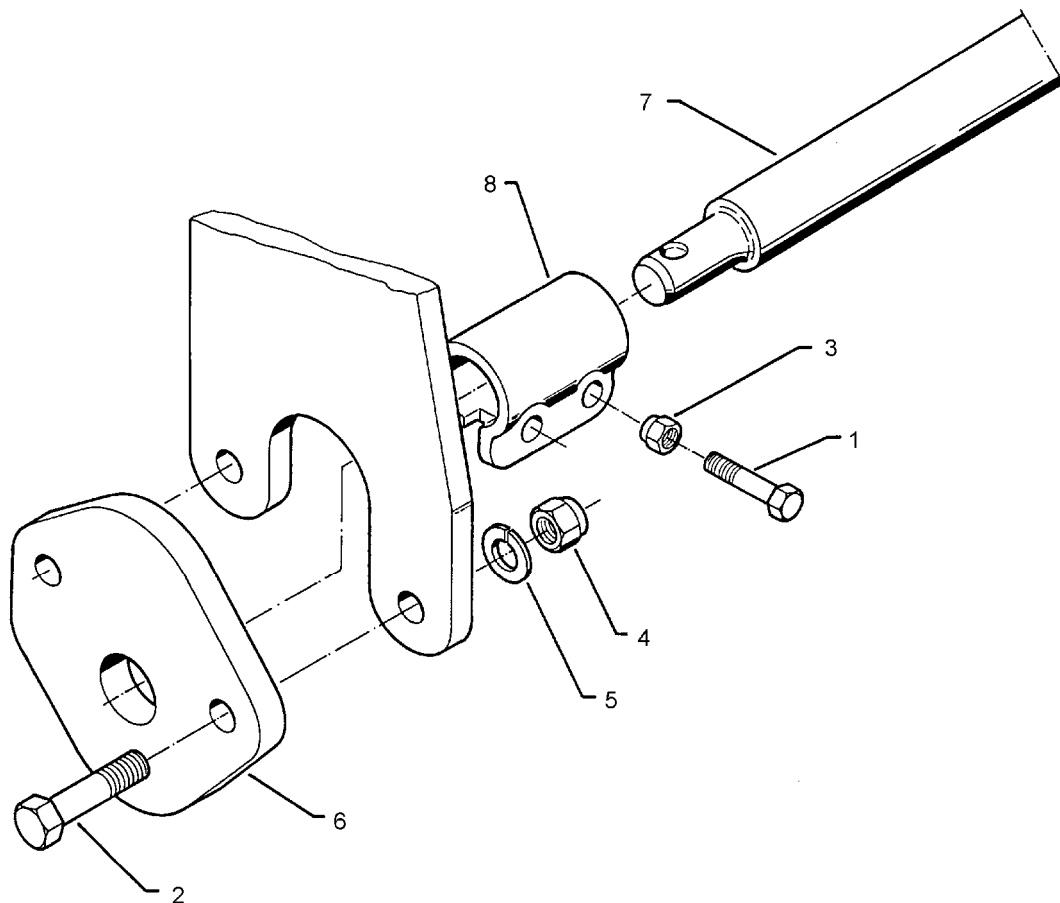
08.04

Pos.	Art.-Nr.	Stk.	Artikeltext / Description	Abmessung	
1	301 3884	4	Sechskantschraube DIN931-A	Bolt	M16x70-8.8
2	303 0935	4	Sicherungsmutter	Selflocking nut	DIN985-NM16-8 Zn
3	305 8551	1	Federsicherung	Securing clip	41x3
4	313 8143	1	Bolzen mit Griff	Pin with grip	GB D16x77/90
5	447 7475	1	Radkonsole	Wheel bracket	70x30 LI Smaragd 9 K
6	459 9337	1	Klemmplatte	Clamping plate	15x160x150 4xD17



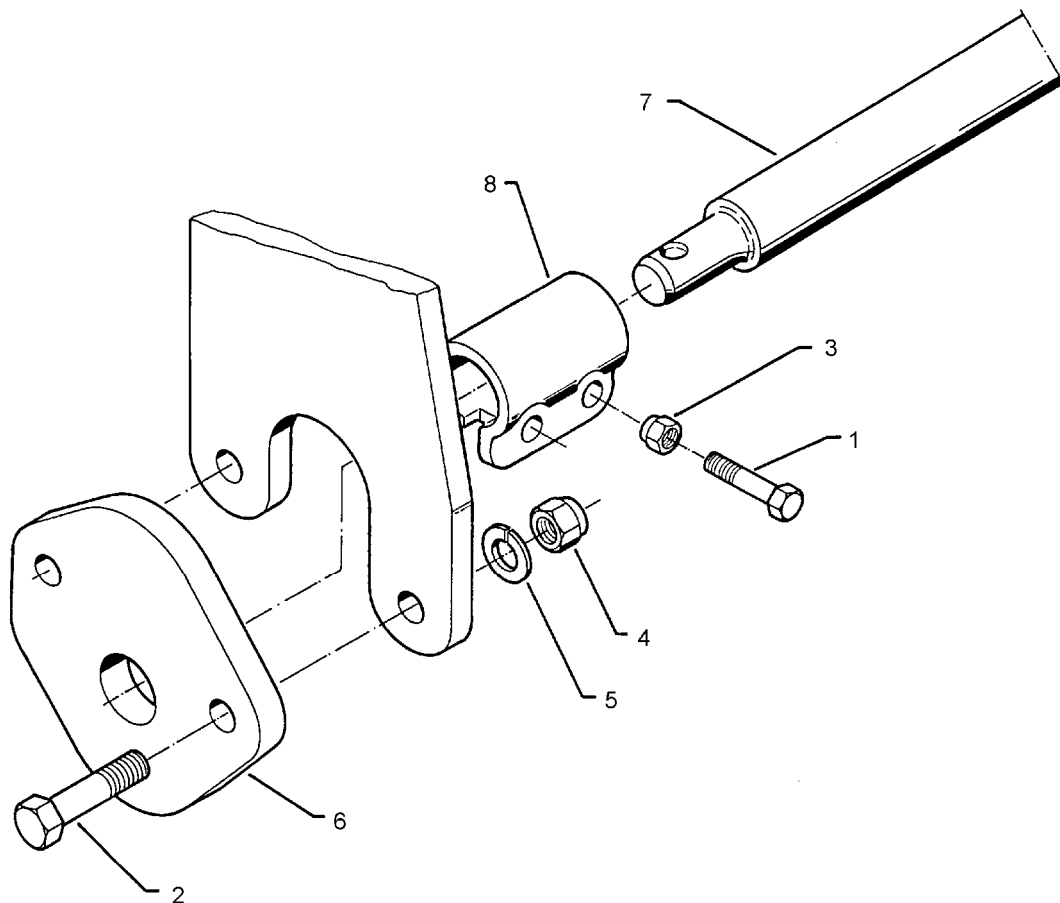
08.04

Pos.	Art.-Nr.	Stk.	Artikeltext / Description	Abmessung	
1	301 1805	4	Flachrundschaube mit Mutter	Bolt, cup square head	M12x30-10.9 MU
2	301 5785	1	Senkschraube	Countersunk bolt	M12x33-12.9-MU-10
3	301 5786	1	Senkschraube	Countersunk bolt	M12x55x20-12.9-MU
4	301 5787	1	Senkschraube	Countersunk bolt	M12x65x20-12.9-MU
5	301 5789	1	Senkschraube	Countersunk bolt	M12x36-12.9-MU-10
6	305 9885	3	Federring	Spring ring	12 DIN127
7	337 4386	1	Scharspitze	Point	S8P 80x12x230
8	337 4391	1	Scharspitze zum Smaragd	Point	S12PK 120x12x200
9	337 4392	1	Scharspitze aufgepanzert	Point	S12P 120x12x230
10	337 4395	1	Leitblech	Guideboard	LB1 100x8x305
11	337 4398	1	Randleitblech	Guideboard, outer	LBR2 RE
12	337 4399	1	Randleitblech	Guideboard, outer	LBR2 LI
13	337 4428	1	Flügelschar	Flügelschar	FL23D GEK RE
14	337 4429	1	Flügelschar	Flügelschar	FL23D GEK LI
15	337 4401	1	Leitblech	Guideboard	LB3 80x8x305
16	465 3680	1	Halm	Stalk	70x22x875
17	465 3681	1	Halm	Stalk	70x22x795-D16 (Ü)
18	467 9106	1	Scharfuß	Foot	10-S/FL
19	467 9107	1	Scharfuß	Foot	10-S 10x100x207



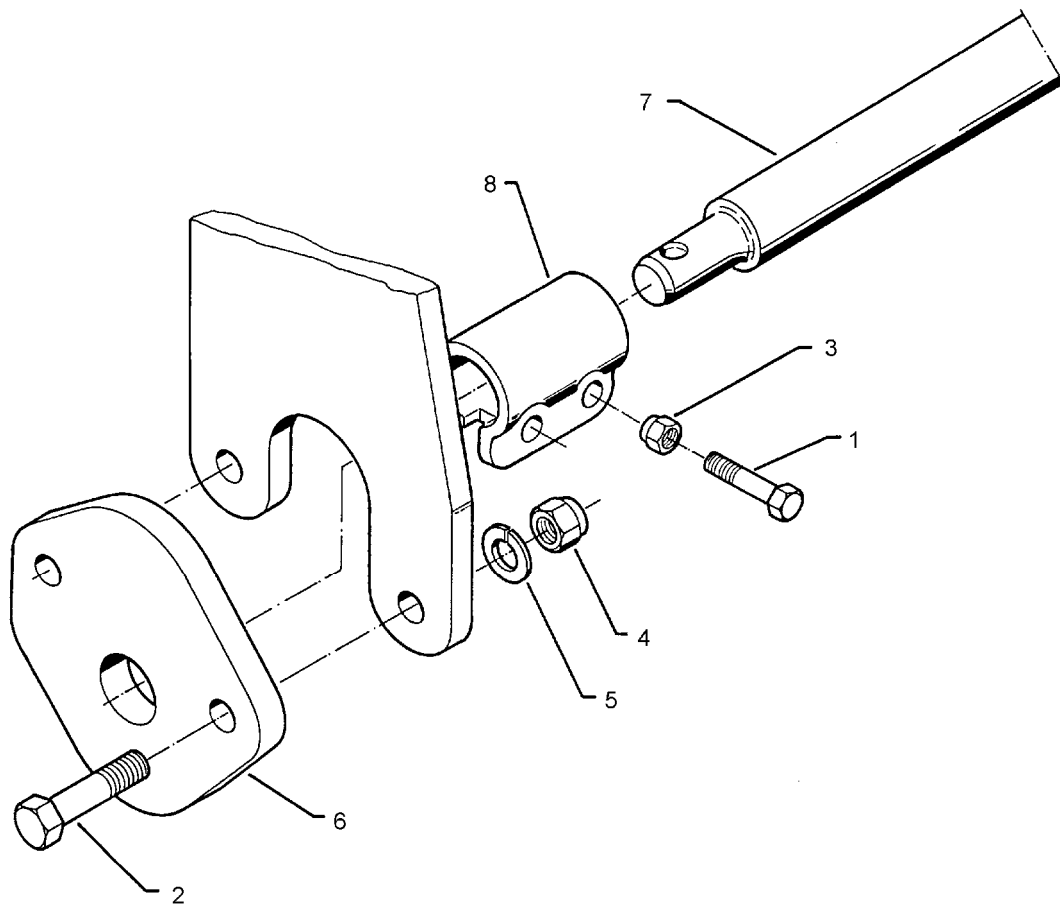
08.04

Pos.	Art.-Nr.	Stk.	Artikeltext / Description		Abmessung
1	301 3867	4	Sechskantschraube DIN931-A	Bolt	M16x65-8.8
2	301 5390	4	Sechskantschraube spz.	Bolt	M20x65-12.9
3	303 0935	4	Sicherungsmutter	Selflocking nut	DIN985-NM16-8 Zn
4	303 0978	4	Sechskantmutter	Nut	M20 DIN934-8
5	305 9888	8	Federring	Spring ring	20 DIN127-A
6	461 6060	2	Schienenplatte	Plate for drawbar	E55
7	461 7917	1	Schienenwelle	Drawbar	D55 L2 Z2
8	461 9892	2	Sperrstück	Stop	D55x100 2xD18



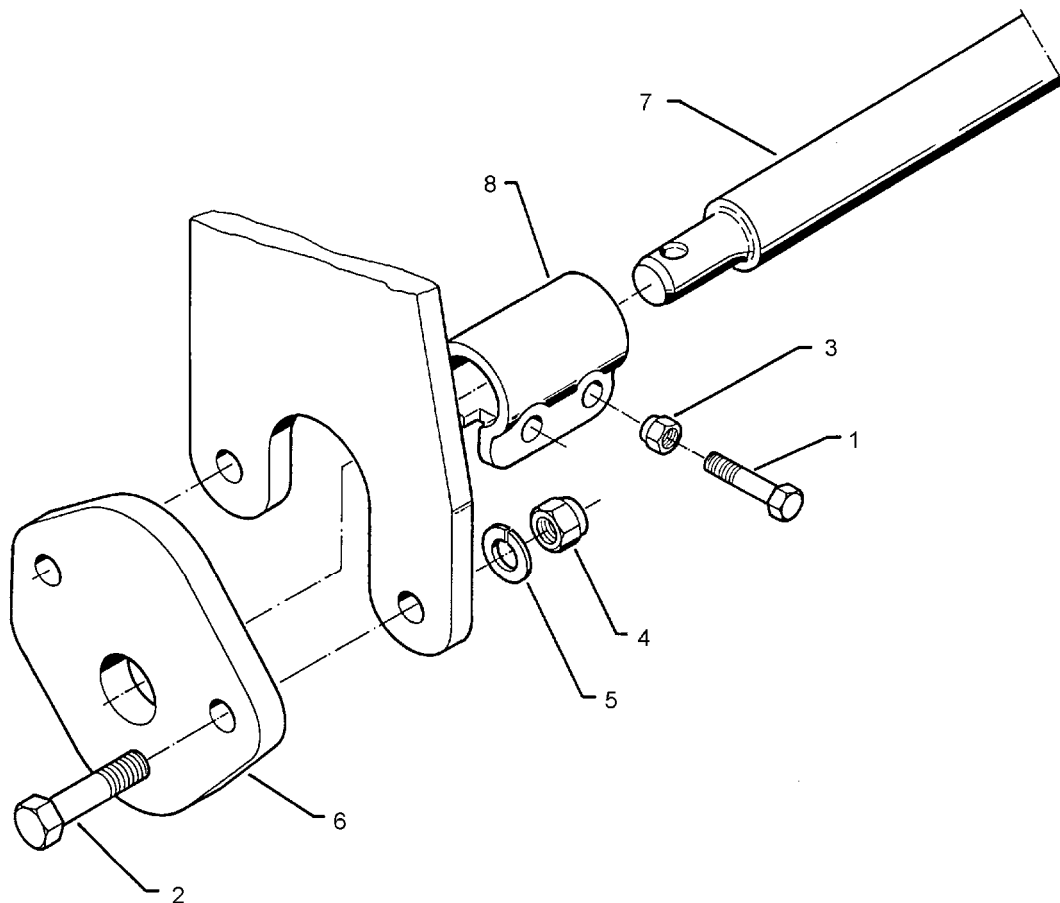
08.04

Pos.	Art.-Nr.	Stk.	Artikeltext / Description		Abmessung
1	301 3867	4	Sechskantschraube DIN931-A	Bolt	M16x65-8.8
2	301 5390	4	Sechskantschraube spz.	Bolt	M20x65-12.9
3	303 0935	4	Sicherungsmutter	Selflocking nut	DIN985-NM16-8 Zn
4	303 0978	4	Sechskantmutter	Nut	M20 DIN934-8
5	305 9888	8	Federring	Spring ring	20 DIN127-A
6	461 6060	2	Schienenplatte	Plate for drawbar	E55
7	461 7923	1	Schienenwelle	Drawbar	D55 L2 Z3
8	461 9892	2	Sperrstück	Stop	D55x100 2xD18



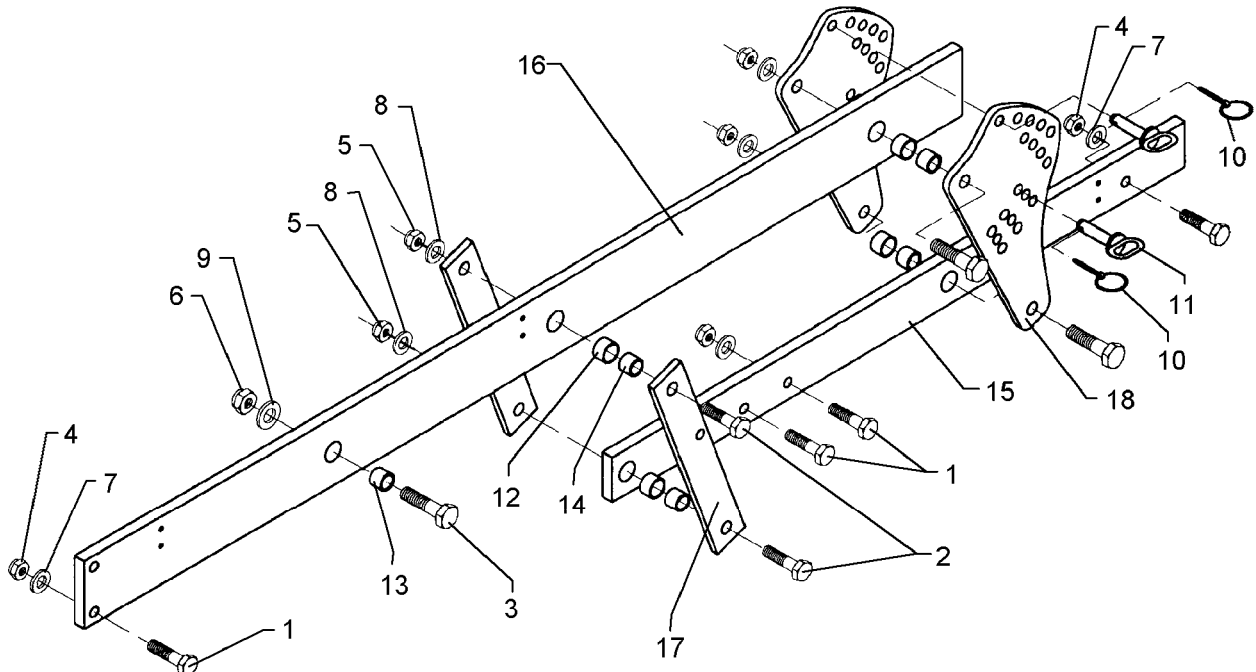
08.04

Pos.	Art.-Nr.	Stk.	Artikeltext / Description	Abmessung	
1	301 3867	4	Sechskantschraube DIN931-A	Bolt	M16x65-8.8
2	301 5390	4	Sechskantschraube spz.	Bolt	M20x65-12.9
3	303 0935	4	Sicherungsmutter	Selflocking nut	DIN985-NM16-8 Zn
4	303 0978	4	Sechskantmutter	Nut	M20 DIN934-8
5	305 9888	8	Federring	Spring ring	20 DIN127-A
6	461 6060	2	Schienenplatte	Plate for drawbar	E55
7	461 7924	1	Schienenwelle	Drawbar	D55 L3 Z2
8	461 9892	2	Sperrstück	Stop	D55x100 2xD18



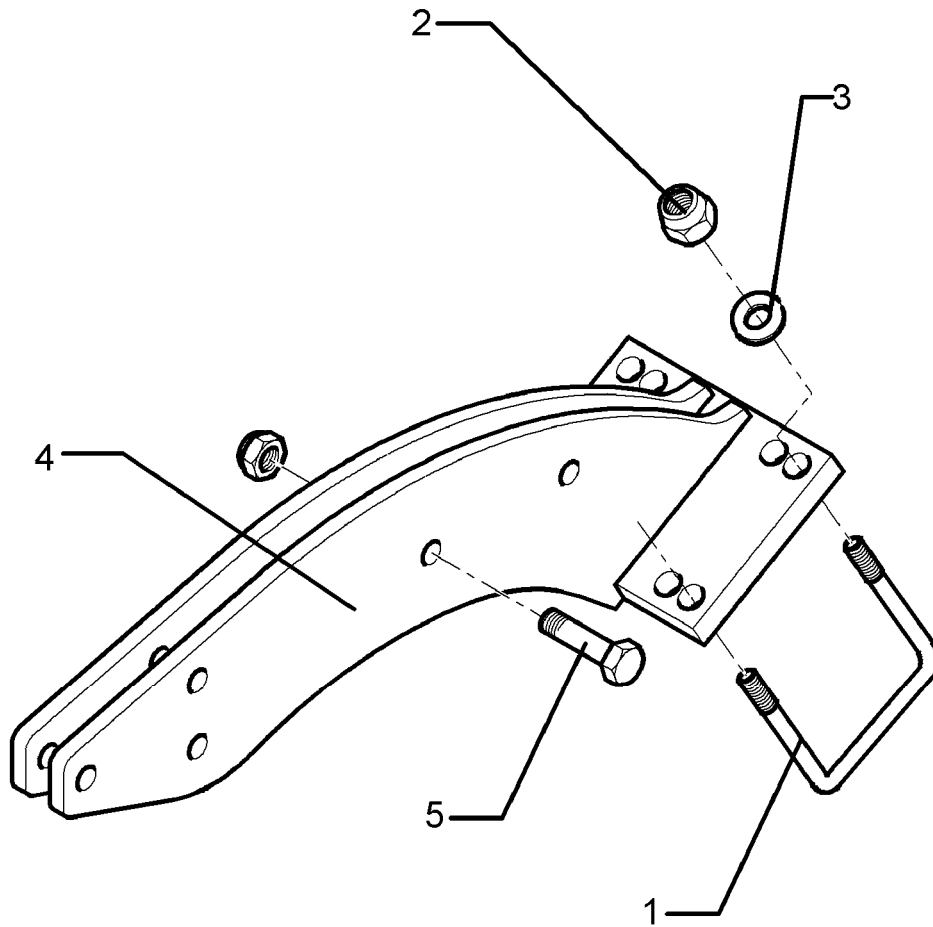
08.04

Pos.	Art.-Nr.	Stk.	Artikeltext / Description	Abmessung	
1	301 3867	4	Sechskantschraube DIN931-A	Bolt	M16x65-8.8
2	301 5390	4	Sechskantschraube spz.	Bolt	M20x65-12.9
3	303 0935	4	Sicherungsmutter	Selflocking nut	DIN985-NM16-8 Zn
4	303 0978	4	Sechskantmutter	Nut	M20 DIN934-8
5	305 9888	8	Federring	Spring ring	20 DIN127-A
6	461 6061	2	Schienenplatte	Plate for drawbar	E68
7	461 7925	1	Schienenwelle	Drawbar	D68 L3 Z3
8	461 9893	2	Sperrstück	Stop	D68x100 2xD18



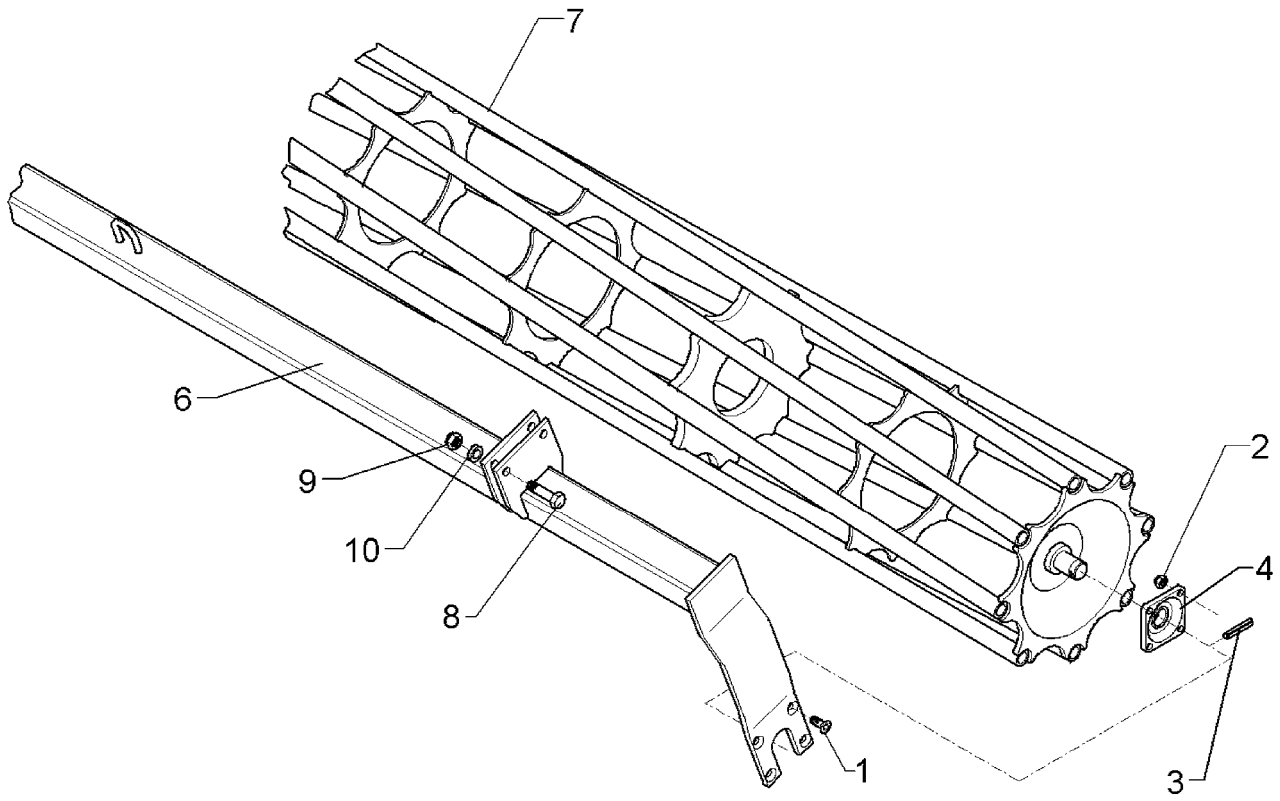
08.04

Pos.	Art.-Nr.	Stk.	Artikeltext / Description		Abmessung
1	301 5360	8	Sechskantschraube spz.	Bolt	M16x70-12.9
2	301 5388	8	Sechskantschraube spz.	Bolt	M16x45-8.8
3	301 6131	8	Senkschraube DIN7991-A	Countersunk bolt	M12x45-10.9
4	303 0935	16	Sicherungsmutter	Selflocking nut	DIN985-NM16-8 Zn
5	305 6155	8	Scheibe	Washer	D30/17x6 St-37
6	417 8176	1	Adapter für Zahnpackerwalze	Adapter for packer roller	TH9/450K RE
7	417 8177	1	Adapter für Zahnpackerwalze	Adapter for packer roller	TH9/450K LI
8	422 2920	2	Platte für Zahnpackerwalze	Plate for packer roller	Smaragd 9



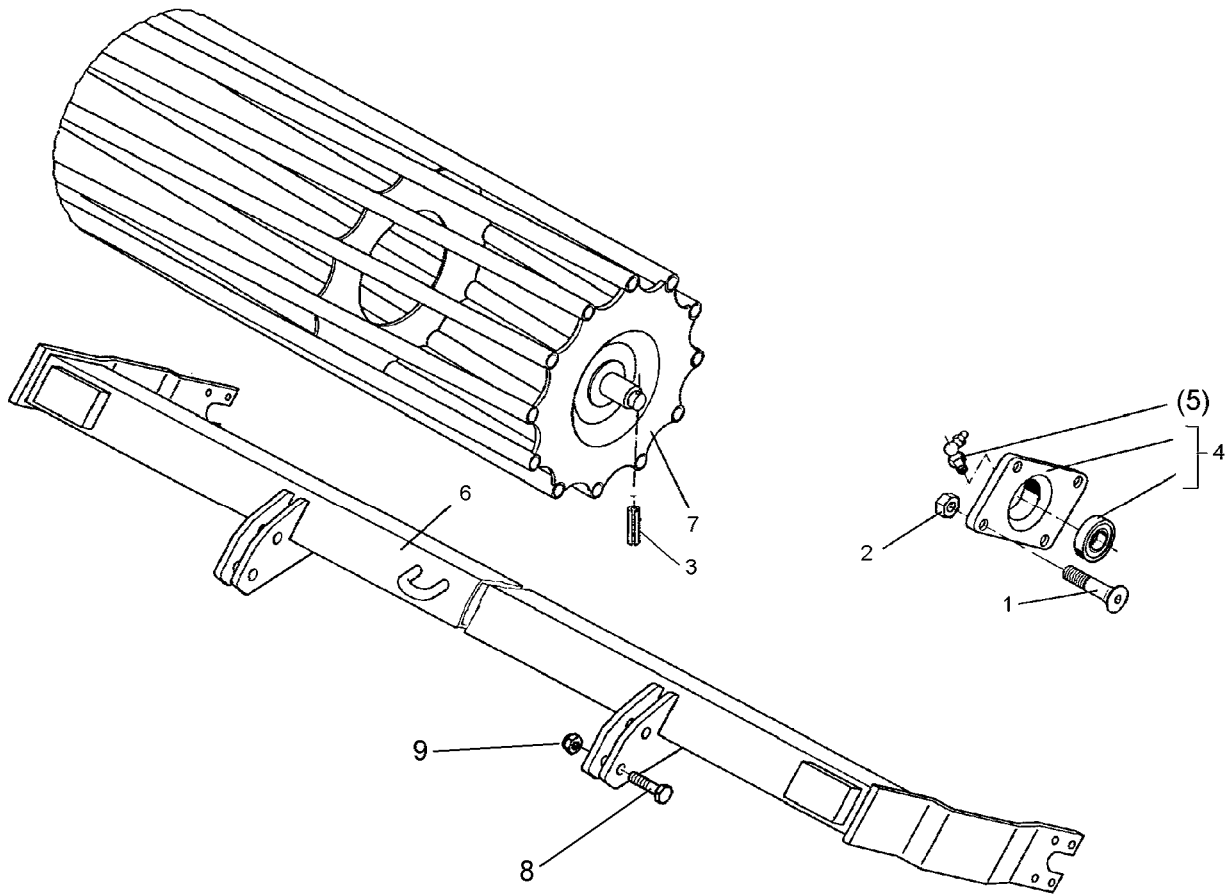
08.04

Pos.	Art.-Nr.	Stk.	Artikeltext / Description		Abmessung
1	301 7797	2	Bügelsschraube	U-bolt	M16/90/135 (381)
2	303 0935	5	Sicherungsmutter	Selflocking nut	DIN985-NM16-8 Zn
3	305 6143	4	Scheibe	Washer	B17/30x3 DIN125
4	422 0184	1	Halter	Holder	140x177x20-90 GRW D590
5	301 3870	1	Sechskantschraube spz.	Bolt	M16x65-10.9



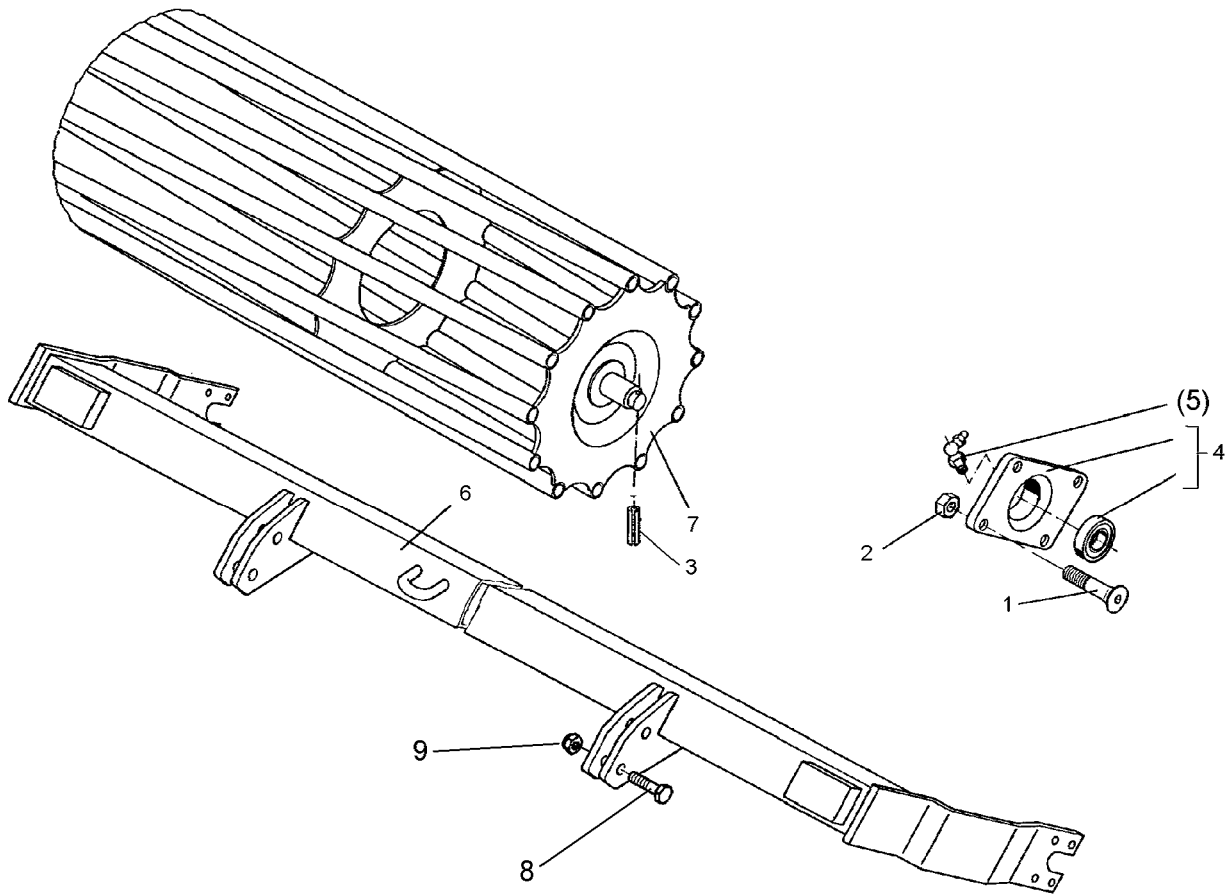
08.04

Pos.	Art.-Nr.	Stk.	Artikeltext / Description		Abmessung
1	301 6130	8	Senkschraube DIN7991-A	Countersunk bolt	M12x40-10.9
2	303 0934	8	Sicherungsmutter	Selflocking nut	DIN985-NM12-8 Zn
3	309 6072	2	Spannhülse	Expansion bush	8x40-DIN1481 Zn
4	319 9365	2	Flanschlager-Gehäuseeinheit	Bearing cpl.	RCJ 35 35x118x39,9
6	422 6615	1	Tragrahmen	Frame	80x2160 D400-225-K
7	423 0958	1	Rohrstabwalze	Tube bar roller	D400x2204 RE
8	301 3870	4	Sechskantschraube spz.	Bolt	M16x65-10.9
9	303 0935	4	Sicherungsmutter	Selflocking nut	DIN985-NM16-8 Zn
10	305 6155	4	Scheibe	Washer	D30/17x6 St-37



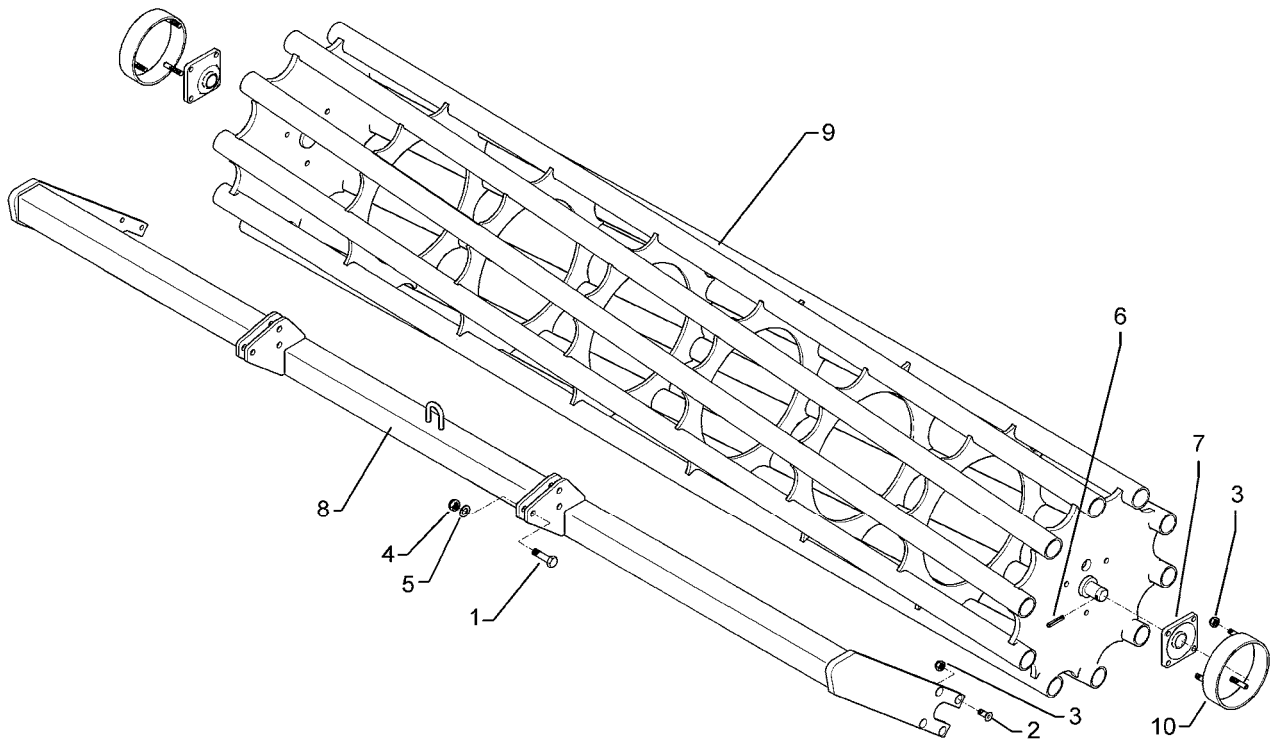
08.04

Pos.	Art.-Nr.	Stk.	Artikeltext / Description		Abmessung
1	301 6130	8	Senkschraube DIN7991-A	Countersunk bolt	M12x40-10.9
2	303 0934	8	Sicherungsmutter	Selflocking nut	DIN985-NM12-8 Zn
3	309 6072	2	Spannhülse	Expansion bush	8x40-DIN1481 Zn
4	319 9365	2	Flanschlager-Gehäuseeinheit	Bearing cpl.	RCJ 35 35x118x39,9
5	323 6360	2	Schmiernippel	Grease nipple	R1/8
6	422 6616	1	Tragrahmen	Frame	80x2160 D540-225-RE
7	423 0959	1	Rohrstabwalze	Tube bar roller	D540x2204
8	301 3870	4	Sechskantschraube spz.	Bolt	M16x65-10.9
9	303 0935	4	Sicherungsmutter	Selflocking nut	DIN985-NM16-8 Zn



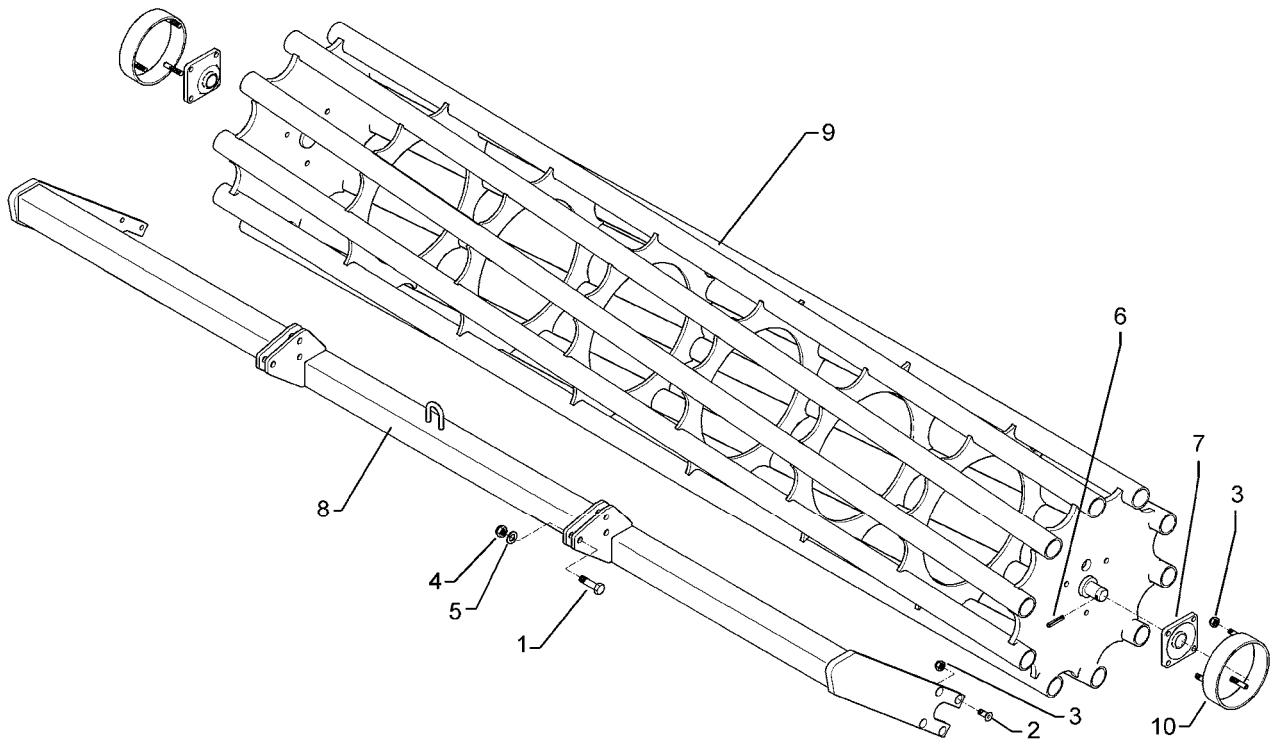
08.04

Pos.	Art.-Nr.	Stk.	Artikeltext / Description		Abmessung
1	301 6130	8	Senkschraube DIN7991-A	Countersunk bolt	M12x40-10.9
2	303 0934	8	Sicherungsmutter	Selflocking nut	DIN985-NM12-8 Zn
3	309 6072	2	Spannhülse	Expansion bush	8x40-DIN1481 Zn
4	319 9365	2	Flanschlager-Gehäuseeinheit	Bearing cpl.	RCJ 35 35x118x39,9
5	323 6360	2	Schmiernippel	Grease nipple	R1/8
6	422 6617	1	Tragrahmen	Frame	80x2160 D540-225-LI
7	423 0959	1	Rohrstabwalze	Tube bar roller	D540x2204
8	301 3870	4	Sechskantschraube spz.	Bolt	M16x65-10.9
9	303 0935	4	Sicherungsmutter	Selflocking nut	DIN985-NM16-8 Zn



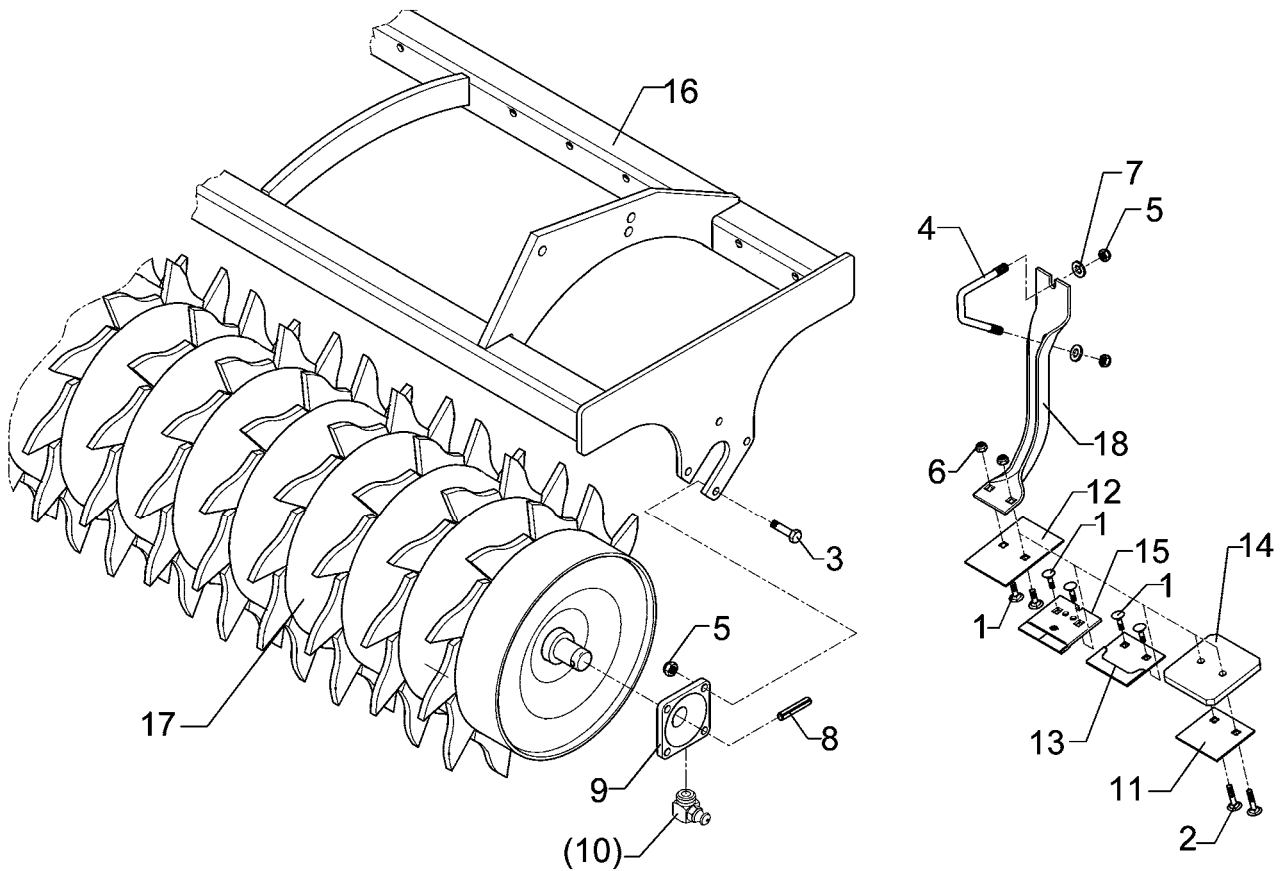
08.04

Pos.	Art.-Nr.	Stk.	Artikeltext / Description		Abmessung
1	301 3870	6	Sechskantschraube spz.	Bolt	M16x65-10.9
2	301 6132	8	Senkschraube DIN7991-A	Countersunk bolt	M12x50-10.9
3	303 0934	8	Sicherungsmutter	Selflocking nut	DIN985-NM12-8 Zn
4	303 0935	6	Sicherungsmutter	Selflocking nut	DIN985-NM16-8 Zn
5	305 6155	6	Scheibe	Washer	D30/17x6 St-37
6	309 6072	2	Spannhülse	Expansion bush	8x40-DIN1481 Zn
7	319 9365	2	Flanschlager-Gehäuseeinheit	Bearing cpl.	RCJ 35 35x118x39,9
8	422 6624	1	Tragrahmen	Frame	80 D600-2.25 SM9 RE
9	423 0978	1	Rohrstabwalze	Tube bar roller	D600-2.25 SM9K
10	423 5860	2	Wickelschutz	Guard	RSW600 D193,7x6,3x48 3xM12



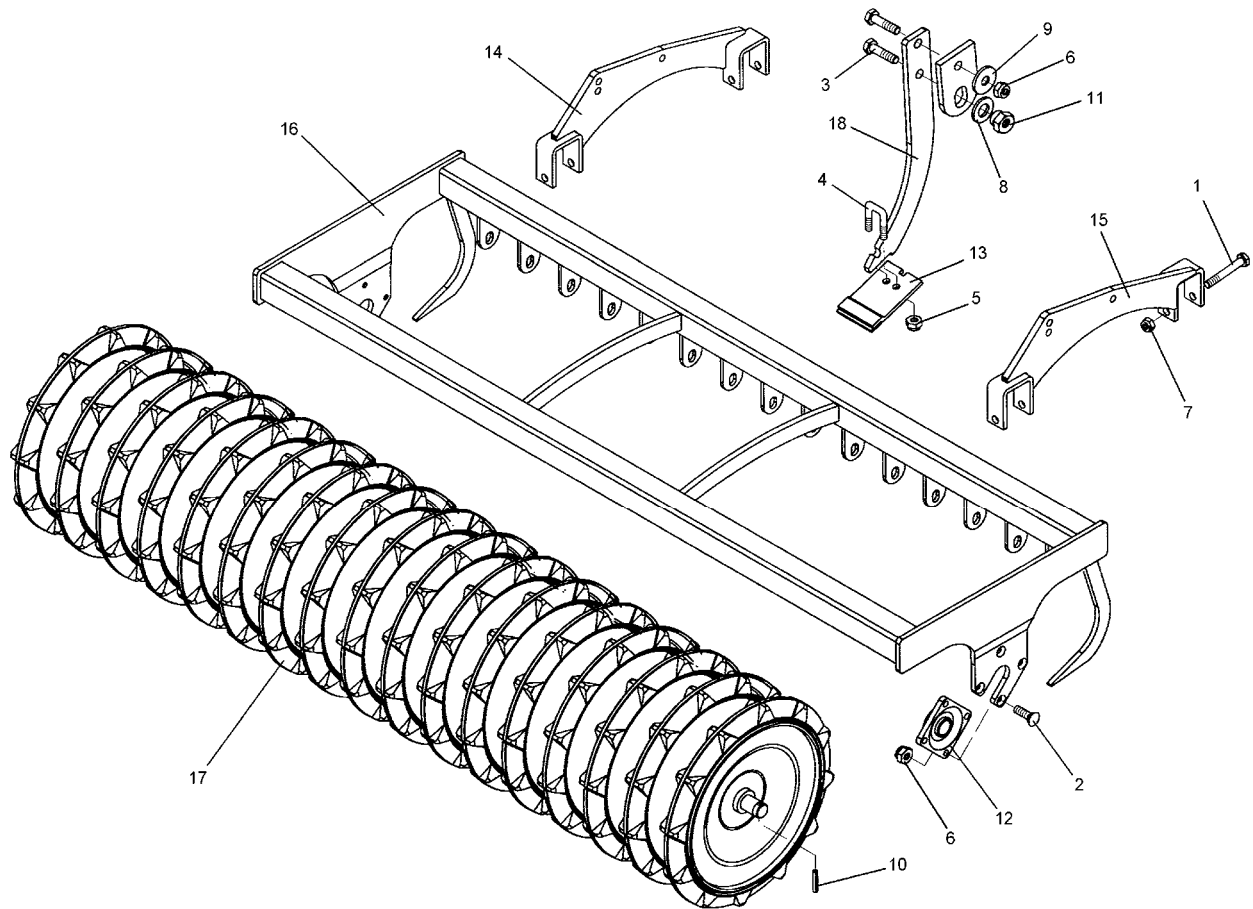
08.04

Pos.	Art.-Nr.	Stk.	Artikeltext / Description		Abmessung
1	301 3870	6	Sechskantschraube spz.	Bolt	M16x65-10.9
2	301 6132	8	Senkschraube DIN7991-A	Countersunk bolt	M12x50-10.9
3	303 0934	8	Sicherungsmutter	Selflocking nut	DIN985-NM12-8 Zn
4	303 0935	6	Sicherungsmutter	Selflocking nut	DIN985-NM16-8 Zn
5	305 6155	6	Scheibe	Washer	D30/17x6 St-37
6	309 6072	2	Spannhülse	Expansion bush	8x40-DIN1481 Zn
7	319 9365	2	Flanschlager-Gehäuseeinheit	Bearing cpl.	RCJ 35 35x118x39,9
8	422 6625	1	Tragrahmen	Frame	80 D600-2.25 SM9 LI
9	423 0978	1	Rohrstabwalze	Tube bar roller	D600-2.25 SM9K
10	423 5860	2	Wickelschutz	Guard	RSW600 D193,7x6,3x48 3xM12



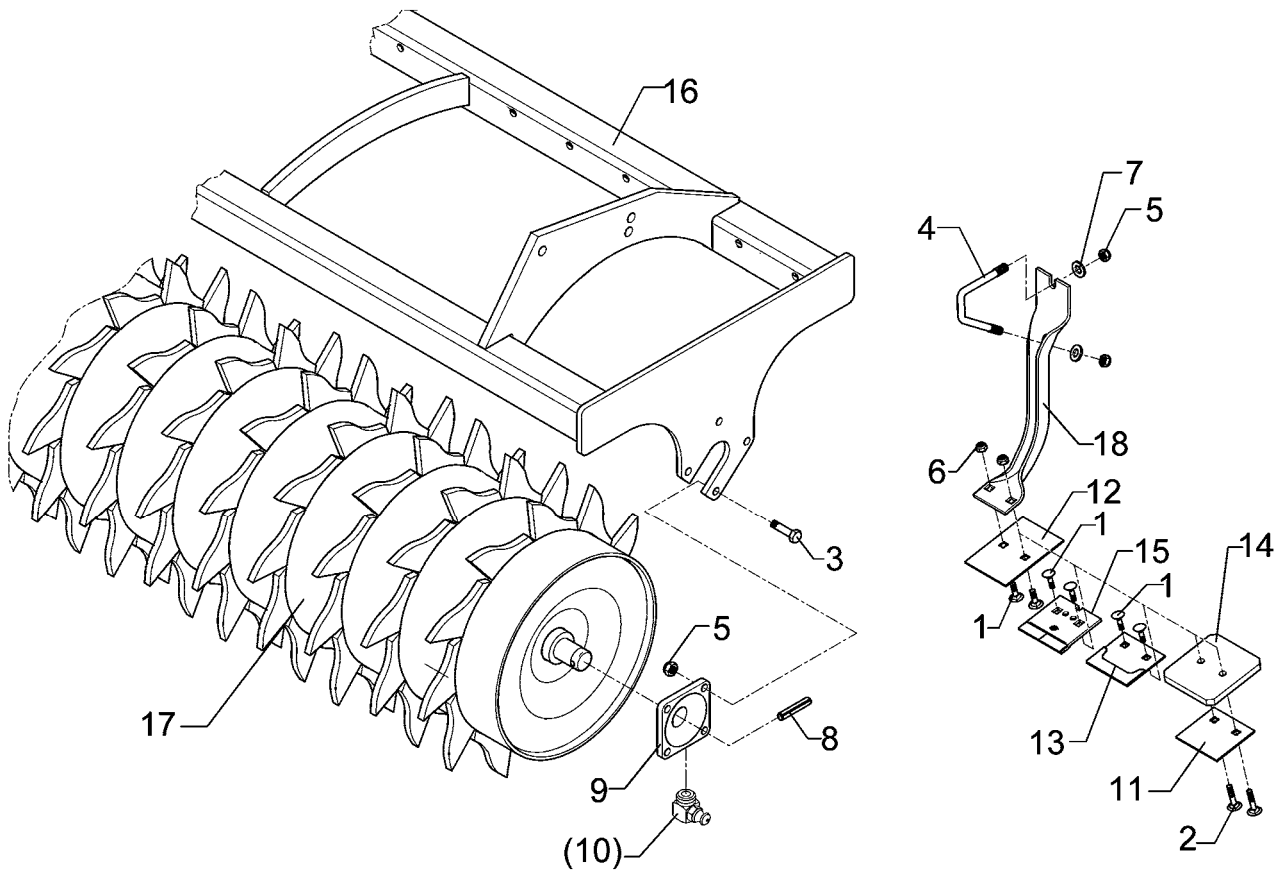
08.04

Pos.	Art.-Nr.	Stk.	Artikeltext / Description		Abmessung
1	301 1700	2	Flachrundschaube DIN603	Bolt, cup square head	M10x20-8.8
2	301 1706	2	Flachrundschaube DIN603	Bolt, cup square head	M10x30-8.8 Zn
3	301 3348	8	Sechskantschraube DIN933	Screw	M12x40-8.8
4	301 7788	18	Bügelsschraube	U-bolt	M12/43/94/8.8 Zn
5	303 0934	44	Sicherungsmutter	Selflocking nut	DIN985-NM12-8 Zn
6	303 0970	2	Sechskantmutter	Nut	M10 DIN934-8
7	305 6136	36	Scheibe	Washer	13/25x3 DIN1441-St
8	309 6072	2	Spannhülse	Expansion bush	8x40-DIN1481 Zn
9	319 9365	2	Flanschlager-Gehäuseeinheit	Bearing cpl.	RCJ 35 35x118x39,9
10	323 6360	2	Schmiernippel	Grease nipple	R1/8
11	349 2000	1	Abstreifer-Stützplatte	Scraper plate	90x3x85
12	349 2001	1	Abstreifer	Scraper	90x3x130
13	349 2002	1	Abstreifer aufgepanzert	Scraper, hardfaced	90x3x85
14	349 2003	1	Kunststoffabstreifer	Synthetic scraper	110x120x12
15	349 2004	1	Hartmetallabstreifer	Scraper	90x5x94
16	422 6721	1	Tragrahmen	Frame	ZPW D500-225
17	423 2134	1	Zahnpackerwalze	Packer roller	ZPW D500x2190
18	423 5905	1	Abstreiferhalter	Carrier for scraper	70x5x375-D500



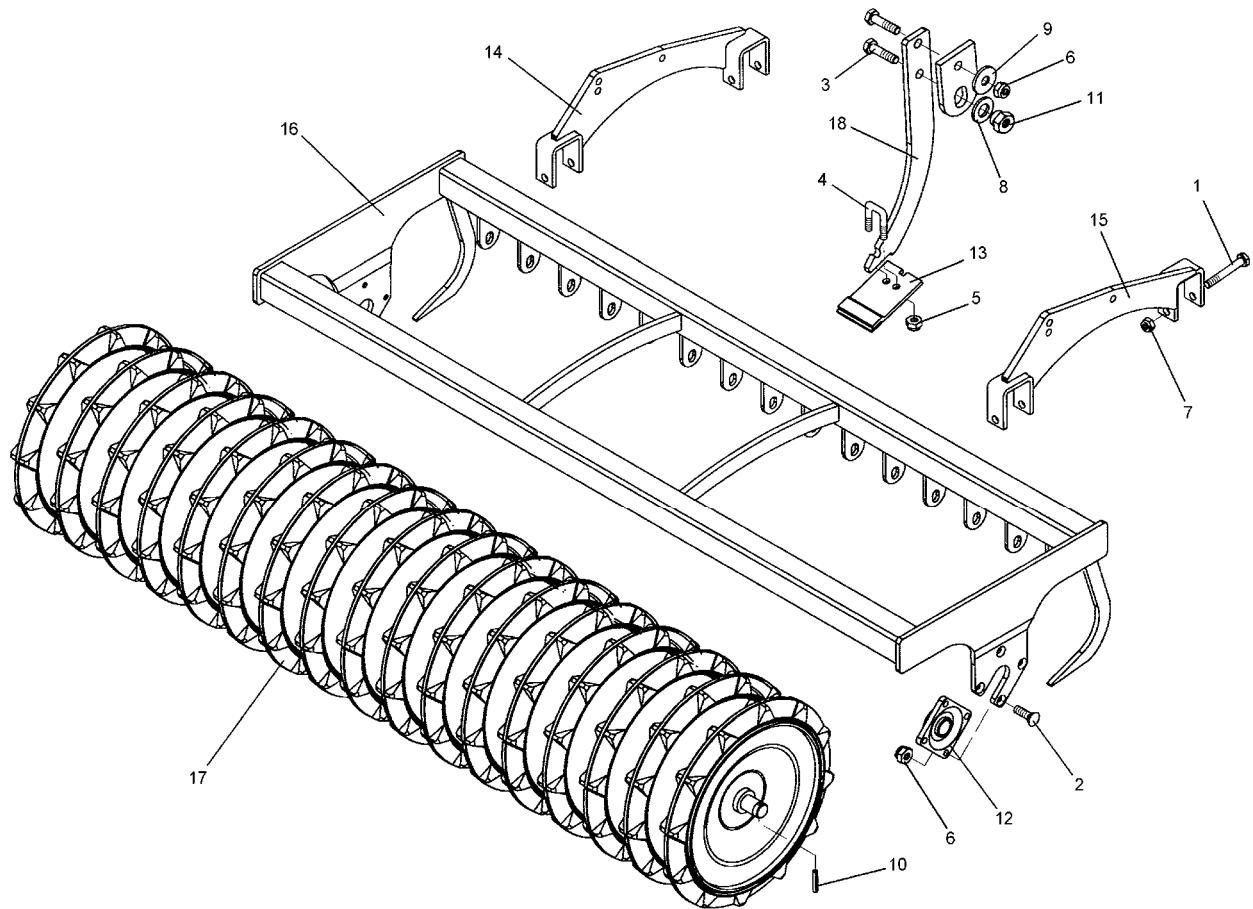
08.04

Pos.	Art.-Nr.	Stk.	Artikeltext / Description	Abmessung	
1	301 4019	4	Sechskantschraube DIN931-A	Bolt	M16x110-8.8
2	301 6130	8	Senkschraube DIN7991-A	Countersunk bolt	M12x40-10.9
3	301 7334	17	Sechskantschraube DIN933	Screw	M12x35-8.8 Zn
4	301 7760	17	Bügelsschraube	U-bolt	M8/17/26/8.8 Zn
5	303 0932	34	Sicherungsmutter	Selflocking nut	DIN985-NM8-8 Zn
6	303 0934	25	Sicherungsmutter	Selflocking nut	DIN985-NM12-8 Zn
7	303 0935	4	Sicherungsmutter	Selflocking nut	DIN985-NM16-8 Zn
8	305 6010	17	Scheibe	Washer	D20,5/28x3 Zn
9	305 6166	17	Scheibe	Washer	13/35x5
10	309 6072	2	Spannhülse	Expansion bush	8x40-DIN1481 Zn
11	317 7699	17	Exzenter	Eccentric	SW24/20-M12/E2
12	319 9365	2	Flanschlager-Gehäuseeinheit	Bearing cpl.	RCJ 35 35x118x39,9
13	349 2005	17	Hartmetallabstreifer	Scraper	60x5x94
14	422 2916	1	Tragplatte	Support plate	RE TRW
15	422 2917	1	Tragplatte	Support plate	LI TRW
16	422 6737	1	Tragrahmen	Frame	TPW D500-225-18R125
17	423 2141	1	Trapezpackerwalze	Trapeze packer roller	TPW D500-225-18R125
18	423 5906	17	Abstreiferhalter	Carrier for scraper	40x8x312



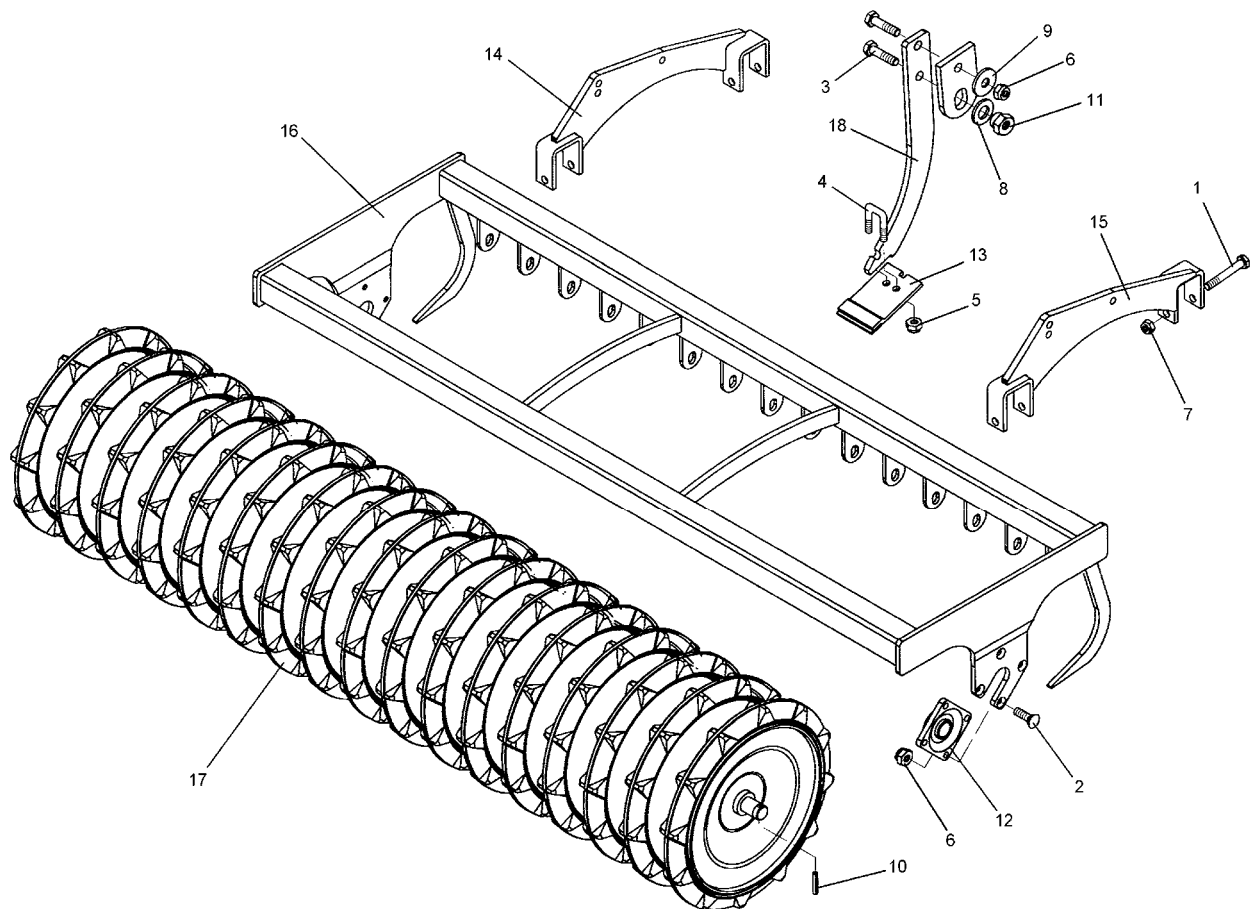
08.04

Pos.	Art.-Nr.	Stk.	Artikeltext / Description		Abmessung
1	301 1700	2	Flachrundschaube DIN603	Bolt, cup square head	M10x20-8.8
2	301 1706	2	Flachrundschaube DIN603	Bolt, cup square head	M10x30-8.8 Zn
3	301 3348	8	Sechskantschraube DIN933	Screw	M12x40-8.8
4	301 7788	18	Bügelsschraube	U-bolt	M12/43/94/8.8 Zn
5	303 0934	44	Sicherungsmutter	Selflocking nut	DIN985-NM12-8 Zn
6	303 0970	2	Sechskantmutter	Nut	M10 DIN934-8
7	305 6136	36	Scheibe	Washer	13/25x3 DIN1441-St
8	309 6072	2	Spannhülse	Expansion bush	8x40-DIN1481 Zn
9	319 9365	2	Flanschlager-Gehäuseeinheit	Bearing cpl.	RCJ 35 35x118x39,9
11	349 2000	1	Abstreifer-Stützplatte	Scraper plate	90x3x85
12	349 2001	1	Abstreifer	Scraper	90x3x130
13	349 2002	1	Abstreifer aufgepanzert	Scraper, hardfaced	90x3x85
14	349 2003	1	Kunststoffabstreifer	Synthetic scraper	110x120x12
15	349 2004	1	Hartmetallabstreifer	Scraper	90x5x94
16	422 6721	1	Tragrahmen	Frame	ZPW D500-225
17	423 2134	1	Zahnpackerwalze	Packer roller	ZPW D500x2190
18	423 5901	1	Abstreiferhalter	Carrier for scraper	50x6x337-D420



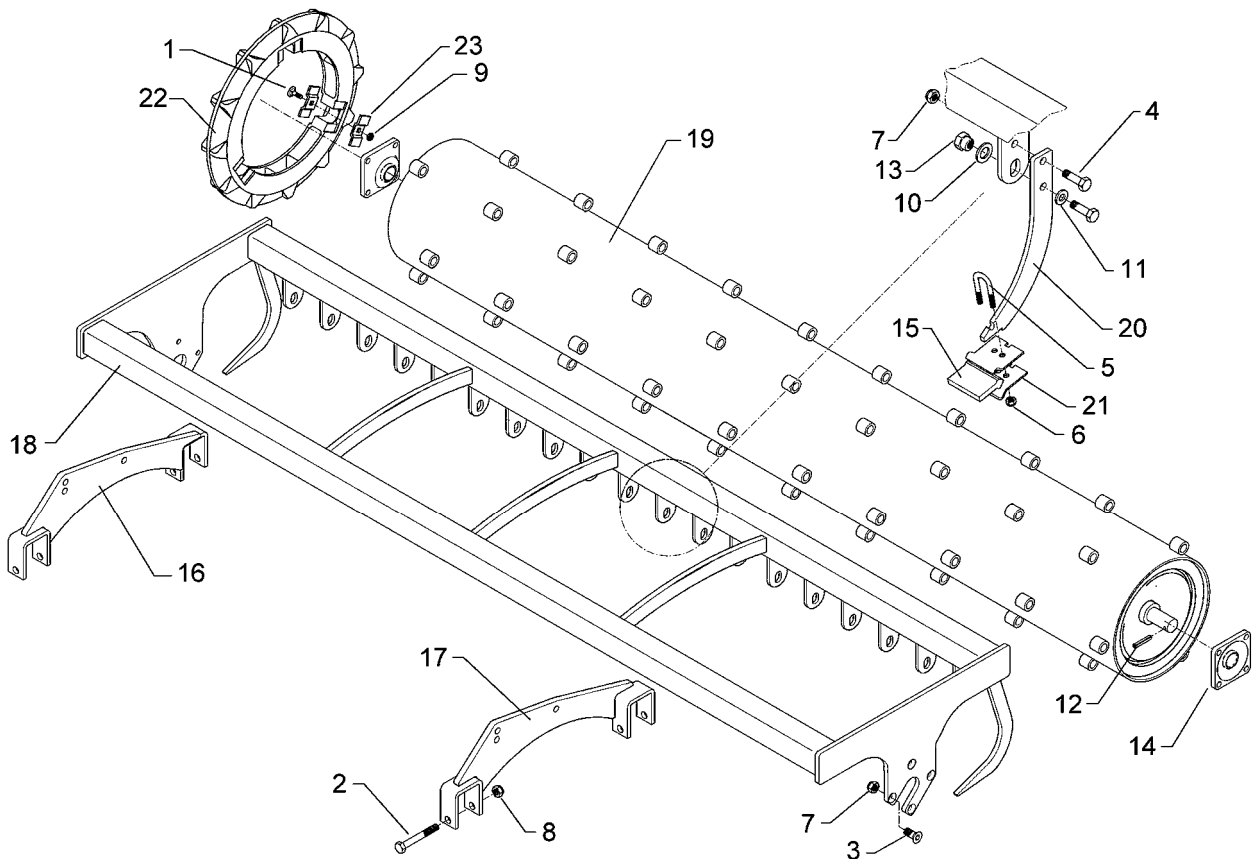
08.04

Pos.	Art.-Nr.	Stk.	Artikeltext / Description	Abmessung	
1	301 4019	4	Sechskantschraube DIN931-A	Bolt	M16x110-8.8
2	301 6130	8	Senkschraube DIN7991-A	Countersunk bolt	M12x40-10.9
3	301 7334	14	Sechskantschraube DIN933	Screw	M12x35-8.8 Zn
4	301 7760	14	Bügelschraube	U-bolt	M8/17/26/8.8 Zn
5	303 0932	28	Sicherungsmutter	Selflocking nut	DIN985-NM8-8 Zn
6	303 0934	22	Sicherungsmutter	Selflocking nut	DIN985-NM12-8 Zn
7	303 0935	4	Sicherungsmutter	Selflocking nut	DIN985-NM16-8 Zn
8	305 6010	14	Scheibe	Washer	D20,5/28x3 Zn
9	305 6166	14	Scheibe	Washer	13/35x5
10	309 6072	2	Spannhülse	Expansion bush	8x40-DIN1481 Zn
11	317 7699	14	Exzenter	Eccentric	SW24/20-M12/E2
12	319 9365	2	Flanschlager-Gehäuseeinheit	Bearing cpl.	RCJ 35 35x118x39,9
13	349 2004	14	Hartmetallabstreifer	Scraper	90x5x94
14	422 2916	1	Tragplatte	Support plate	RE TRW
15	422 2917	1	Tragplatte	Support plate	LI TRW
16	422 6750	1	Tragrahmen	Frame	TPW D500-225-15R150
17	423 2148	1	Trapezpackerwalze	Trapeze packer roller	TPW D500-225-15R150
18	423 5906	14	Abstreiferhalter	Carrier for scraper	40x8x312



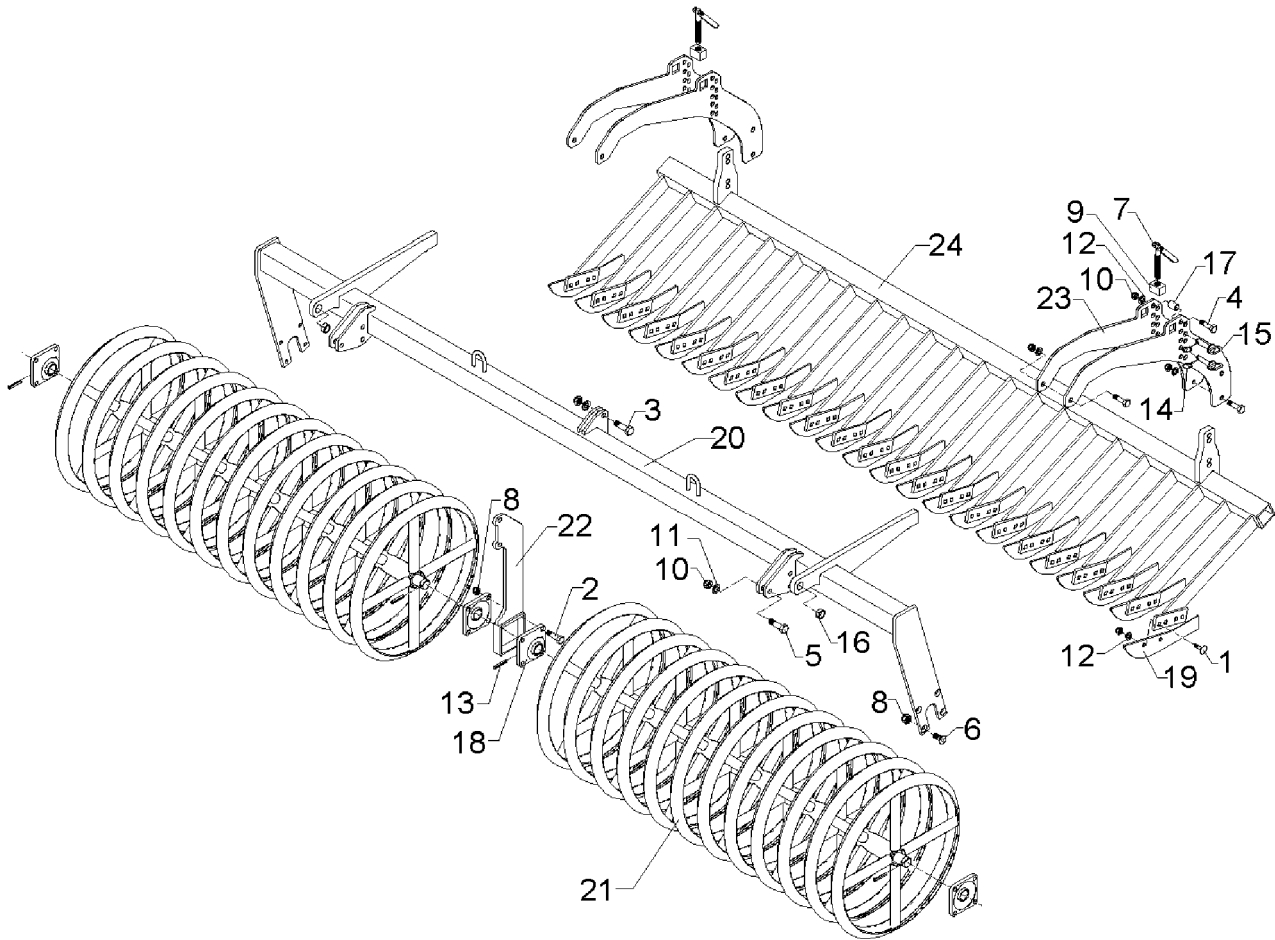
08.04

Pos.	Art.-Nr.	Stk.	Artikeltext / Description	Abmessung	
1	301 4019	4	Sechskantschraube DIN931-A	Bolt	M16x110-8.8
2	301 6130	8	Senkschraube DIN7991-A	Countersunk bolt	M12x40-10.9
3	301 7334	12	Sechskantschraube DIN933	Screw	M12x35-8.8 Zn
4	301 7760	12	Bügelschraube	U-bolt	M8/17/26/8.8 Zn
5	303 0932	24	Sicherungsmutter	Selflocking nut	DIN985-NM8-8 Zn
6	303 0934	20	Sicherungsmutter	Selflocking nut	DIN985-NM12-8 Zn
7	303 0935	4	Sicherungsmutter	Selflocking nut	DIN985-NM16-8 Zn
8	305 6010	12	Scheibe	Washer	D20,5/28x3 Zn
9	305 6166	12	Scheibe	Washer	13/35x5
10	309 6072	2	Spannhülse	Expansion bush	8x40-DIN1481 Zn
11	317 7699	12	Exzenter	Eccentric	SW24/20-M12/E2
12	319 9365	2	Flanschlager-Gehäuseeinheit	Bearing cpl.	RCJ 35 35x118x39,9
13	349 2006	12	Hartmetallabstreifer	Scraper	105x5x94
14	422 2916	1	Tragplatte	Support plate	RE TRW
15	422 2917	1	Tragplatte	Support plate	LI TRW
16	422 6757	1	Tragrahmen	Frame	TPW D500-225-13R175
17	423 2155	1	Trapezpackerwalze	Trapeze packer roller	TPW D500-225-13R175
18	423 5906	12	Abstreiferhalter	Carrier for scraper	40x8x312



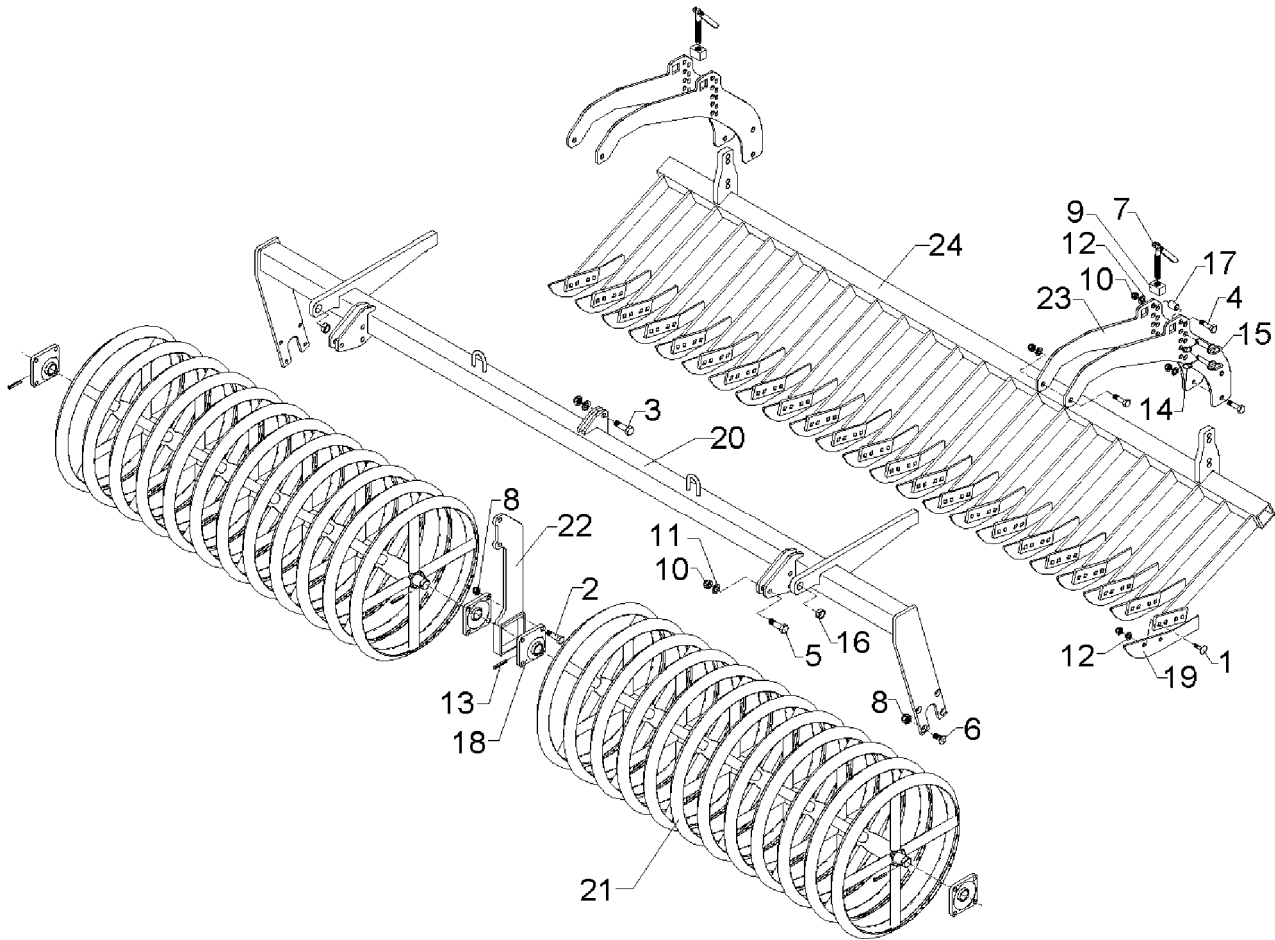
08.04

Pos.	Art.-Nr.	Stk.	Artikeltext / Description	Abmessung	
1	301 1719	54	Flachrundschaube DIN603	Bolt, cup square head	M10x47-8.8 Zn
3	301 6130	8	Senkschraube DIN7991-A	Countersunk bolt	M12x40-10.9
4	301 7334	17	Sechskantschraube DIN933	Screw	M12x35-8.8 Zn
5	301 7760	17	Bügelsschraube	U-bolt	M8/17/26/8.8 Zn
6	303 0932	34	Sicherungsmutter	Selflocking nut	DIN985-NM8-8 Zn
7	303 0934	25	Sicherungsmutter	Selflocking nut	DIN985-NM12-8 Zn
8	303 0935	4	Sicherungsmutter	Selflocking nut	DIN985-NM16-8 Zn
9	303 0951	54	Sechskantmutter	Nut	BM10 DIN439-8 Zn
10	305 6010	17	Scheibe	Washer	D20,5/28x3 Zn
11	305 6166	17	Scheibe	Washer	13/35x5
12	309 6072	2	Spannhülse	Expansion bush	8x40-DIN1481 Zn
13	317 7699	17	Exzenter	Eccentric	SW24/20-M12/E2
14	319 9365	2	Flanschlager-Gehäuseeinheit	Bearing cpl.	RCJ 35 35x118x39,9
15	349 2007	17	Kunststoffabstreifer	Synthetic scraper	68x53,5x10 TSW
16	422 2916	1	Tragplatte	Support plate	RE TRW
17	422 2917	1	Tragplatte	Support plate	LI TRW
18	422 6737	1	Tragrahmen	Frame	TPW D500-225-18R125
19	423 2162	1	Trapezscheibenwalze	Trapeze disc roller	TSW D500-250-18R125
20	423 5907	23	Abstreiferhalter	Carrier for scraper	40x8x287
21	423 5908	34	Klemmplatte	Clamping plate	60x3x66 2xD8,5
22	423 9043	18	Trapezring	Trapezring	D500x52
23	459 4550	108	Klemmplatte	Clamping plate	35x5x78 4XVKL M10



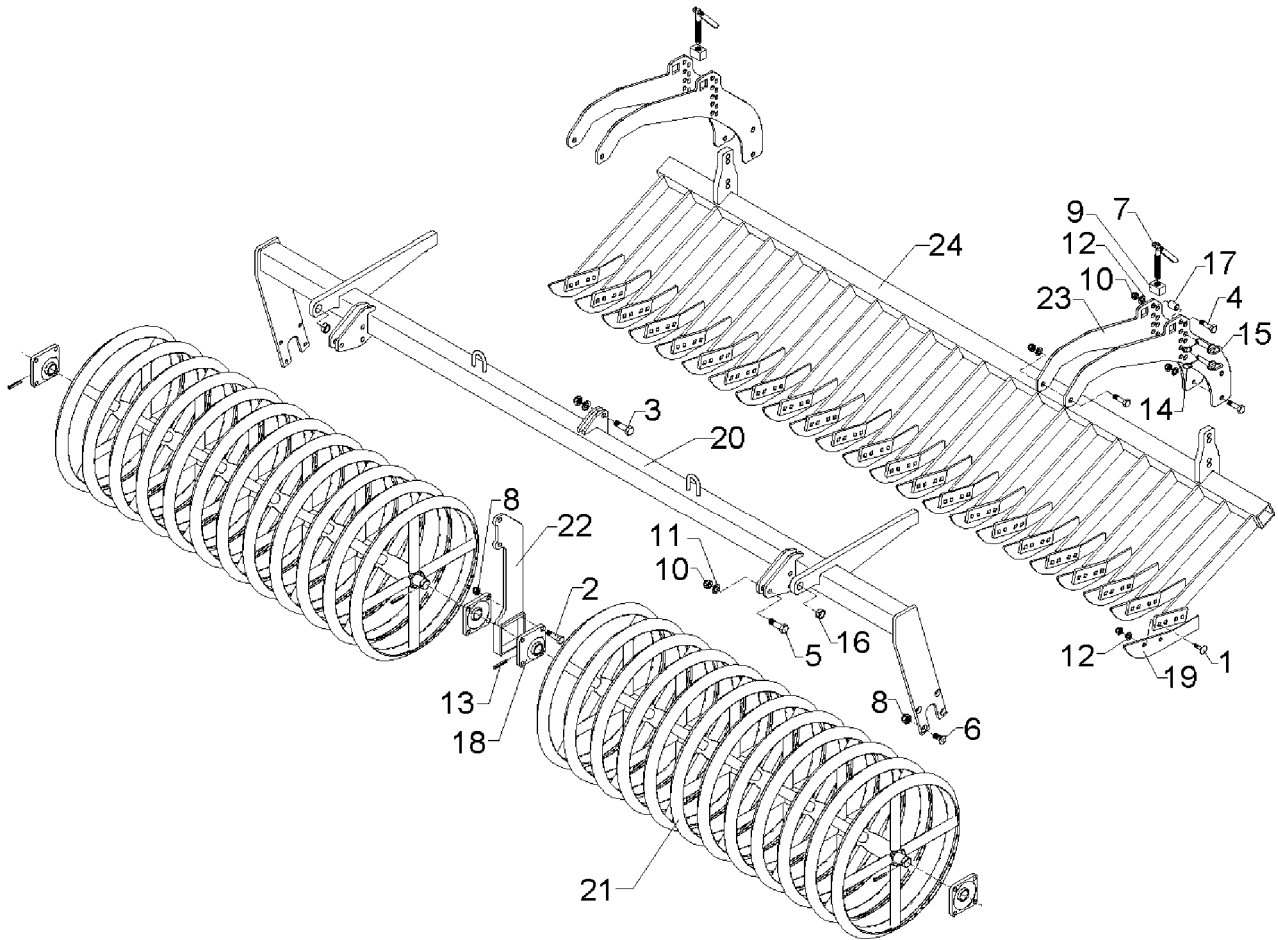
08.04

Pos.	Art.-Nr.	Stk.	Artikeltext / Description	Abmessung	
1	301 1805	34	Flachrundschaube mit Mutter	Bolt, cup square head	M12x30-10.9 MU
2	301 3407	4	Sechskantschraube DIN931-A	Bolt	M12x70-8.8
3	301 3779	2	Sechskantschraube spz.	Bolt	M16x60-10.9
4	301 3870	8	Sechskantschraube spz.	Bolt	M16x65-10.9
5	301 5360	6	Sechskantschraube spz.	Bolt	M16x70-12.9
6	301 6130	8	Senkschraube DIN7991-A	Countersunk bolt	M12x40-10.9
7	302 7933	2	Spindel kpl.	Screw cpl.	TR20x120-170
8	303 0934	12	Sicherungsmutter	Selflocking nut	DIN985-NM12-8 Zn
9	303 0935	16	Sicherungsmutter	Selflocking nut	DIN985-NM16-8 Zn
10	303 8644	2	Spindelmutter	Nut for screw	30x30x44 TR 20
11	305 6155	16	Scheibe	Washer	D30/17x6 St-37
12	305 9885	34	Federring	Spring ring	12 DIN127
13	309 6072	4	Spannhülse	Expansion bush	8x40-DIN1481 Zn
14	311 9565	4	Klappstift	Securing pin	4,5mm
15	313 1530	4	Bolzen mit Griff	Pin with grip	GB D15x41,8/60
16	317 3341	2	Einspannbuchse	Expansion bush	EG22/28x20-DIN1498
17	317 6658	4	Buchse	Bush	D16/22x22
18	319 9365	4	Flanschlager-Gehäuseeinheit	Bearing cpl.	RCJ 35 35x118x39,9
19	337 5003	17	Messer-lang	Knife	6x552,7/50 2xD8,5-80
20	422 6806	1	Tragrahmen	Frame	80 MSW D600-225 RE SM9
21	423 2178	2	Messerwalze	Knife roller	MSW D600-1015-9R-125
22	422 6812	1	Tragplatte	Support plate	12x130x440 2xD16 MSW D600
23	422 6813	4	Verstellplatte	Adjuster plate	8x464x775 13xD16 MSW D600
24	422 6818	1	Messerbalken	Cutter bar	70x2050 17M SM.9/450 RE



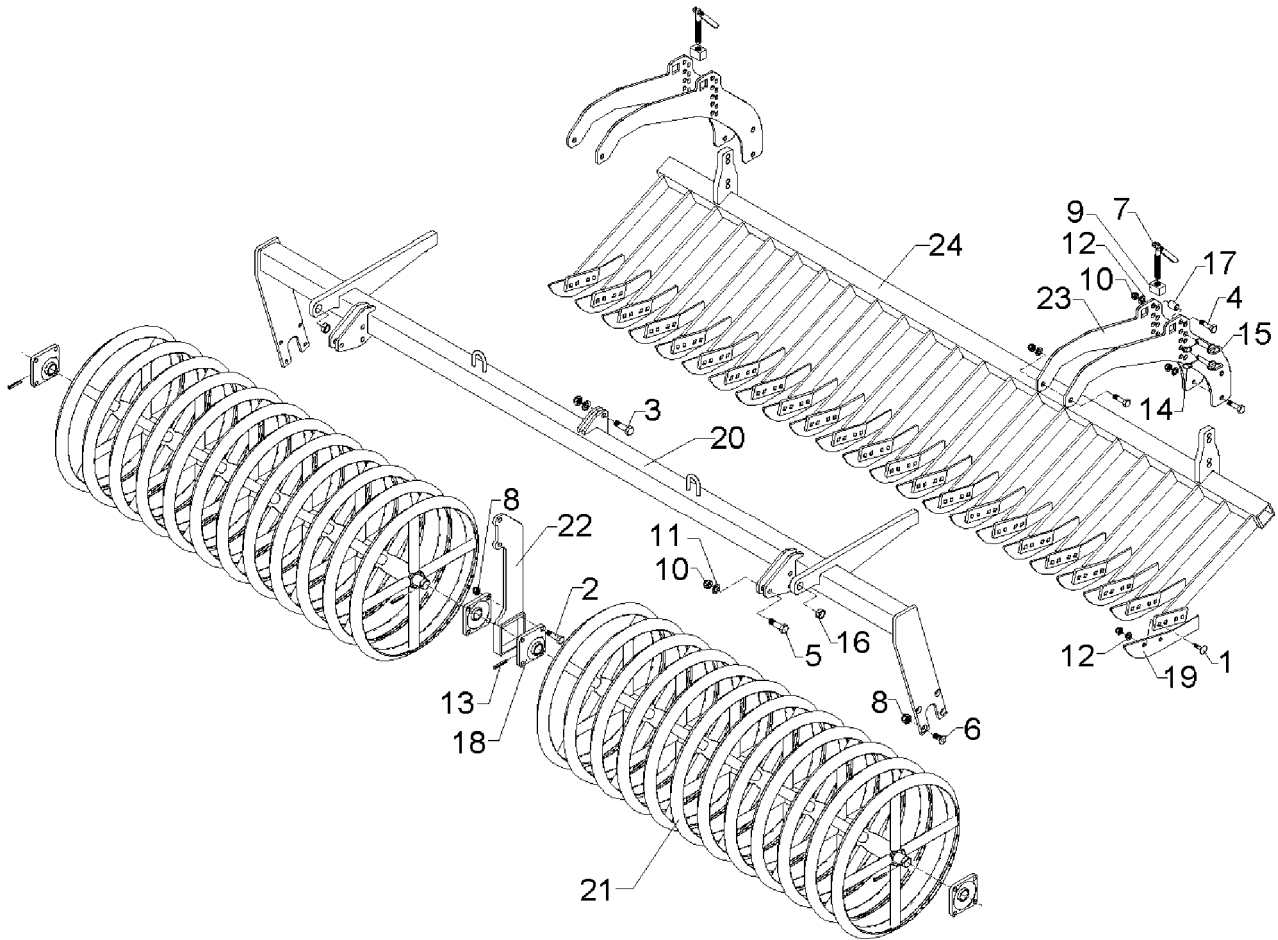
08.04

Pos.	Art.-Nr.	Stk.	Artikeltext / Description	Abmessung	
1	301 1805	36	Flachrundschaube mit Mutter	Bolt, cup square head	M12x30-10.9 MU
2	301 3407	4	Sechskantschraube DIN931-A	Bolt	M12x70-8.8
3	301 3779	2	Sechskantschraube spz.	Bolt	M16x60-10.9
4	301 3870	8	Sechskantschraube spz.	Bolt	M16x65-10.9
5	301 5360	6	Sechskantschraube spz.	Bolt	M16x70-12.9
6	301 6130	8	Senkschraube DIN7991-A	Countersunk bolt	M12x40-10.9
7	302 7933	2	Spindel kpl.	Screw cpl.	TR20x120-170
8	303 0934	12	Sicherungsmutter	Selflocking nut	DIN985-NM12-8 Zn
9	303 0935	16	Sicherungsmutter	Selflocking nut	DIN985-NM16-8 Zn
10	303 8644	2	Spindelmutter	Nut for screw	30x30x44 TR 20
11	305 6155	16	Scheibe	Washer	D30/17x6 St-37
12	305 9885	36	Federring	Spring ring	12 DIN127
13	309 6072	4	Spannhülse	Expansion bush	8x40-DIN1481 Zn
14	311 9565	4	Klappstift	Securing pin	4,5mm
15	313 1530	4	Bolzen mit Griff	Pin with grip	GB D15x41,8/60
16	317 3341	2	Einspannbuchse	Expansion bush	EG22/28x20-DIN1498
17	317 6658	4	Buchse	Bush	D16/22x22
18	319 9365	4	Flanschlager-Gehäuseeinheit	Bearing cpl.	RCJ 35 35x118x39,9
19	337 5003	18	Messer-lang	Knife	6x552,7/50 2xD8,5-80
20	422 6807	1	Tragrahmen	Frame	80 MSW D600-225 LI SM9
21	423 2178	2	Messerwalze	Knife roller	MSW D600-1015-9R-125
22	422 6812	1	Tragplatte	Support plate	12x130x440 2xD16 MSW D600
23	422 6813	4	Verstellplatte	Adjuster plate	8x464x775 13xD16 MSW D600
24	422 6819	1	Messerbalken	Cutter bar	70x2175 18M SM.9/450 LI



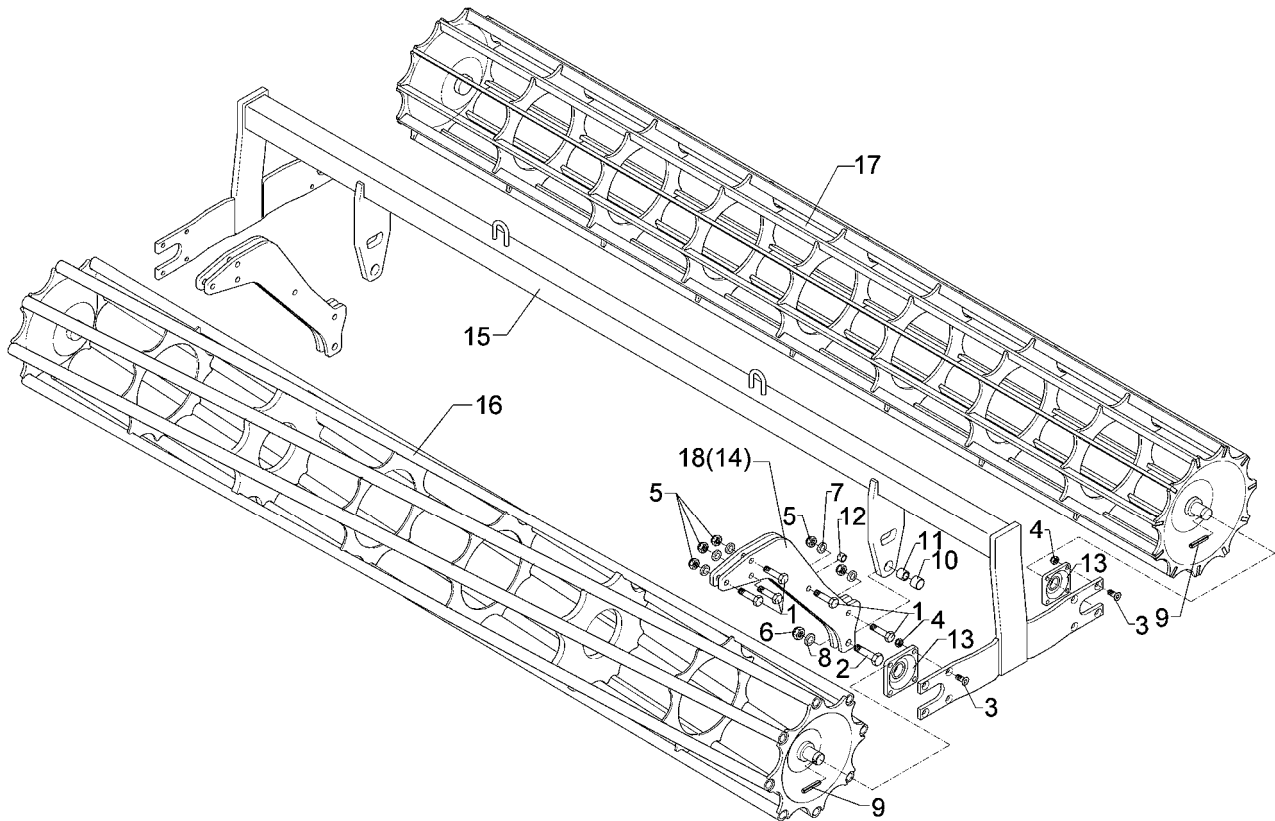
08.04

Pos.	Art.-Nr.	Stk.	Artikeltext / Description	Abmessung	
1	301 1805	34	Flachrundschaube mit Mutter	Bolt, cup square head	M12x30-10.9 MU
2	301 3407	4	Sechskantschraube DIN931-A	Bolt	M12x70-8.8
3	301 3779	2	Sechskantschraube spz.	Bolt	M16x60-10.9
4	301 3870	8	Sechskantschraube spz.	Bolt	M16x65-10.9
5	301 5360	6	Sechskantschraube spz.	Bolt	M16x70-12.9
6	301 6130	8	Senkschraube DIN7991-A	Countersunk bolt	M12x40-10.9
7	302 7933	2	Spindel kpl.	Screw cpl.	TR20x120-170
8	303 0934	12	Sicherungsmutter	Selflocking nut	DIN985-NM12-8 Zn
9	303 8644	2	Spindelmutter	Nut for screw	30x30x44 TR 20
10	303 0935	16	Sicherungsmutter	Selflocking nut	DIN985-NM16-8 Zn
11	305 6155	16	Scheibe	Washer	D30/17x6 St-37
12	305 9885	34	Federring	Spring ring	12 DIN127
13	309 6072	4	Spannhülse	Expansion bush	8x40-DIN1481 Zn
14	311 9565	4	Klappstift	Securing pin	4,5mm
15	313 1530	4	Bolzen mit Griff	Pin with grip	GB D15x41,8/60
16	317 3341	2	Einspannbuchse	Expansion bush	EG22/28x20-DIN1498
17	317 6658	4	Buchse	Bush	D16/22x22
18	319 9365	4	Flanschlager-Gehäuseeinheit	Bearing cpl.	RCJ 35 35x118x39,9
19	337 5002	17	Messer	Knife	6x347/50 2xD8,5-80
20	422 6834	1	Tragrohr	Centre tube	80 MSW D600-225 RE TH9/450
21	423 2178	2	Messerwalze	Knife roller	MSW D600-1015-9R-125
22	422 6812	1	Tragplatte	Support plate	12x130x440 2xD16 MSW D600
23	422 6813	4	Verstellplatte	Adjuster plate	8x464x775 13xD16 MSW D600
24	422 6818	1	Messerbalken	Cutter bar	70x2050 17M SM.9/450 RE



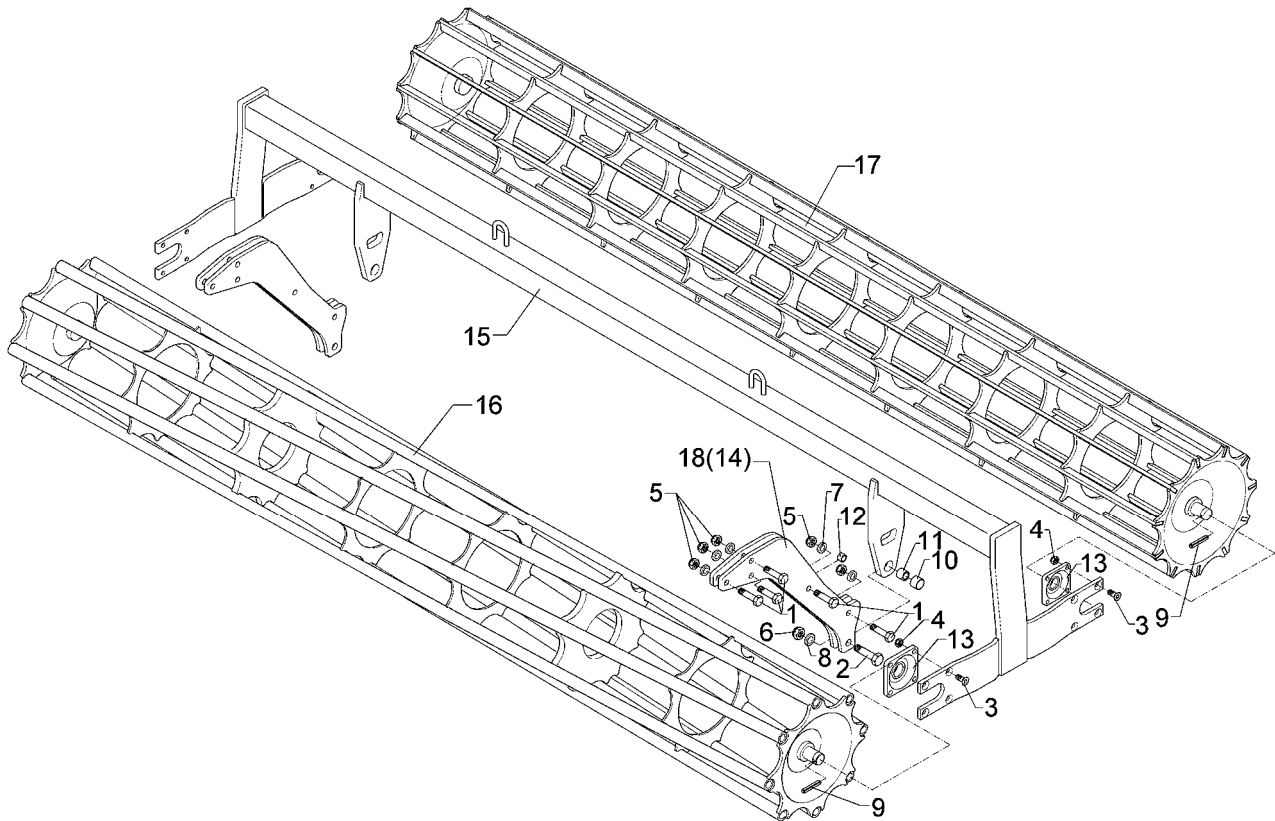
08.04

Pos.	Art.-Nr.	Stk.	Artikeltext / Description	Abmessung	
1	301 1805	36	Flachrundschaube mit Mutter	Bolt, cup square head	M12x30-10.9 MU
2	301 3407	4	Sechskantschraube DIN931-A	Bolt	M12x70-8.8
3	301 3779	2	Sechskantschraube spz.	Bolt	M16x60-10.9
4	301 3870	8	Sechskantschraube spz.	Bolt	M16x65-10.9
5	301 5360	6	Sechskantschraube spz.	Bolt	M16x70-12.9
6	301 6130	8	Senkschraube DIN7991-A	Countersunk bolt	M12x40-10.9
7	302 7933	2	Spindel kpl.	Screw cpl.	TR20x120-170
8	303 0934	12	Sicherungsmutter	Selflocking nut	DIN985-NM12-8 Zn
9	303 0935	16	Sicherungsmutter	Selflocking nut	DIN985-NM16-8 Zn
10	303 8644	2	Spindelmutter	Nut for screw	30x30x44 TR 20
11	305 6155	16	Scheibe	Washer	D30/17x6 St-37
12	305 9885	36	Federring	Spring ring	12 DIN127
13	309 6072	4	Spannhülse	Expansion bush	8x40-DIN1481 Zn
14	311 9565	4	Klappstift	Securing pin	4,5mm
15	313 1530	4	Bolzen mit Griff	Pin with grip	GB D15x41,8/60
16	317 3341	2	Einspannbuchse	Expansion bush	EG22/28x20-DIN1498
17	317 6658	4	Buchse	Bush	D16/22x22
18	319 9365	4	Flanschlager-Gehäuseeinheit	Bearing cpl.	RCJ 35 35x118x39,9
19	337 5002	18	Messer	Knife	6x347/50 2xD8,5-80
20	422 6835	1	Tragrohr	Centre tube	80 MSW D600-225 LI TH9/450
21	423 2178	2	Messerwalze	Knife roller	MSW D600-1015-9R-125
22	422 6812	1	Tragplatte	Support plate	12x130x440 2xD16 MSW D600
23	422 6813	4	Verstellplatte	Adjuster plate	8x464x775 13xD16 MSW D600
24	422 6819	1	Messerbalken	Cutter bar	70x2175 18M SM.9/450 LI



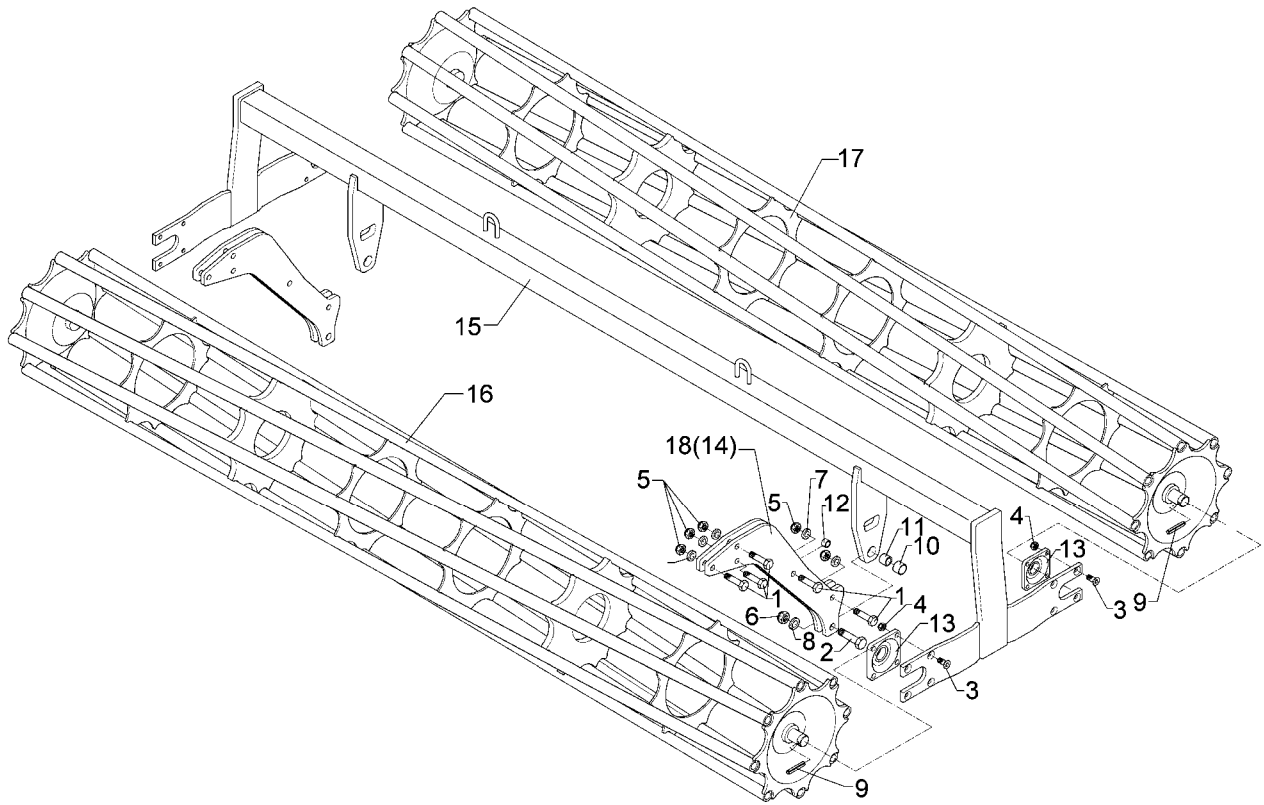
08.04

Pos.	Art.-Nr.	Stk.	Artikeltext / Description		Abmessung
1	301 5360	10	Sechskantschraube spz.	Bolt	M16x70-12.9
2	301 4602	2	Sechskantschraube spz.	Bolt	M20x75-8.8
3	301 6130	16	Senkschraube DIN7991-A	Countersunk bolt	M12x40-10.9
4	303 0934	16	Sicherungsmutter	Selflocking nut	DIN985-NM12-8 Zn
5	303 0935	10	Sicherungsmutter	Selflocking nut	DIN985-NM16-8 Zn
6	303 0936	2	Sicherungsmutter	Selflocking nut	DIN985-NM20-8 Zn
7	305 6155	10	Scheibe	Washer	D30/17x6 St-37
8	305 6164	2	Scheibe	Washer	D35/20,5x5
9	309 6072	4	Spannhülse	Expansion bush	8x40-DIN1481 Zn
10	317 3352	2	Einspannbuchse mit Preßsitz	Expansion bush	EG28/32x20
11	317 6657	2	Buchse	Bush	D20/28x22
12	317 6658	2	Buchse	Bush	D16/22x22
13	319 9365	4	Flanschlager-Gehäuseeinheit	Bearing cpl.	RCJ 35 35x118x39,9
14	417 8113	4	Platte	Plate	12x490x510
15	422 6844	1	Tragrahmen	Frame	80x2160-1000 2xD400-225-Th.9
16	423 0958	1	Rohrstabwalze	Tube bar roller	D400x2204 RE
17	423 1010	1	Flachstabwalze	Flat bar roller	D400x2204/11
18	417 8114	4	Platte	Plate	12x540x510



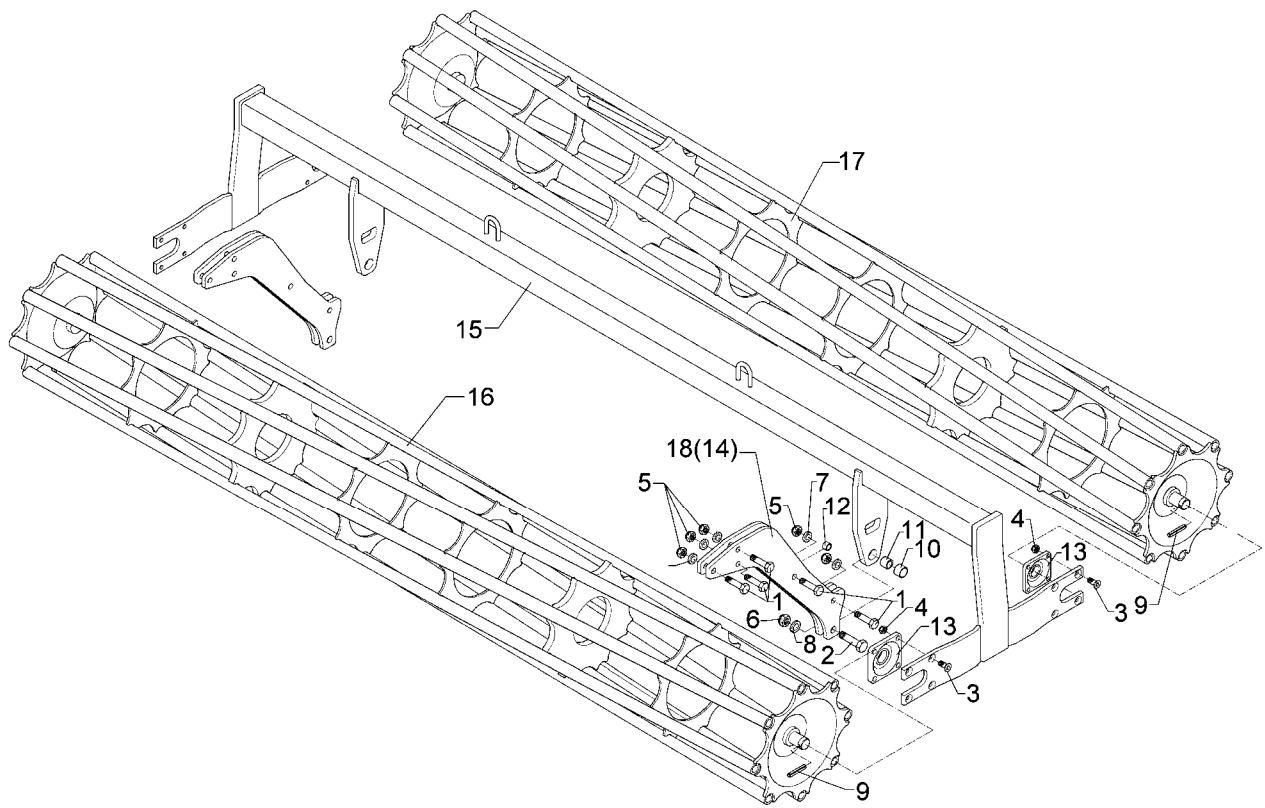
08.04

Pos.	Art.-Nr.	Stk.	Artikeltext / Description		Abmessung
1	301 5360	10	Sechskantschraube spz.	Bolt	M16x70-12.9
2	301 4602	2	Sechskantschraube spz.	Bolt	M20x75-8.8
3	301 6130	16	Senkschraube DIN7991-A	Countersunk bolt	M12x40-10.9
4	303 0934	16	Sicherungsmutter	Selflocking nut	DIN985-NM12-8 Zn
5	303 0935	10	Sicherungsmutter	Selflocking nut	DIN985-NM16-8 Zn
6	303 0936	2	Sicherungsmutter	Selflocking nut	DIN985-NM20-8 Zn
7	305 6155	10	Scheibe	Washer	D30/17x6 St-37
8	305 6164	2	Scheibe	Washer	D35/20,5x5
9	309 6072	4	Spannhülse	Expansion bush	8x40-DIN1481 Zn
10	317 3352	2	Einspannbuchse mit Preßsitz	Expansion bush	EG28/32x20
11	317 6657	2	Buchse	Bush	D20/28x22
12	317 6658	2	Buchse	Bush	D16/22x22
13	319 9365	4	Flanschlager-Gehäuseeinheit	Bearing cpl.	RCJ 35 35x118x39,9
14	417 8113	4	Platte	Plate	12x490x510
15	422 6844	1	Tragrahmen	Frame	80x2160-1000 2xD400-225-Th.9
16	423 0958	1	Rohrstabwalze	Tube bar roller	D400x2204 RE
17	423 1010	1	Flachstabwalze	Flat bar roller	D400x2204/11
18	417 8114	4	Platte	Plate	12x540x510



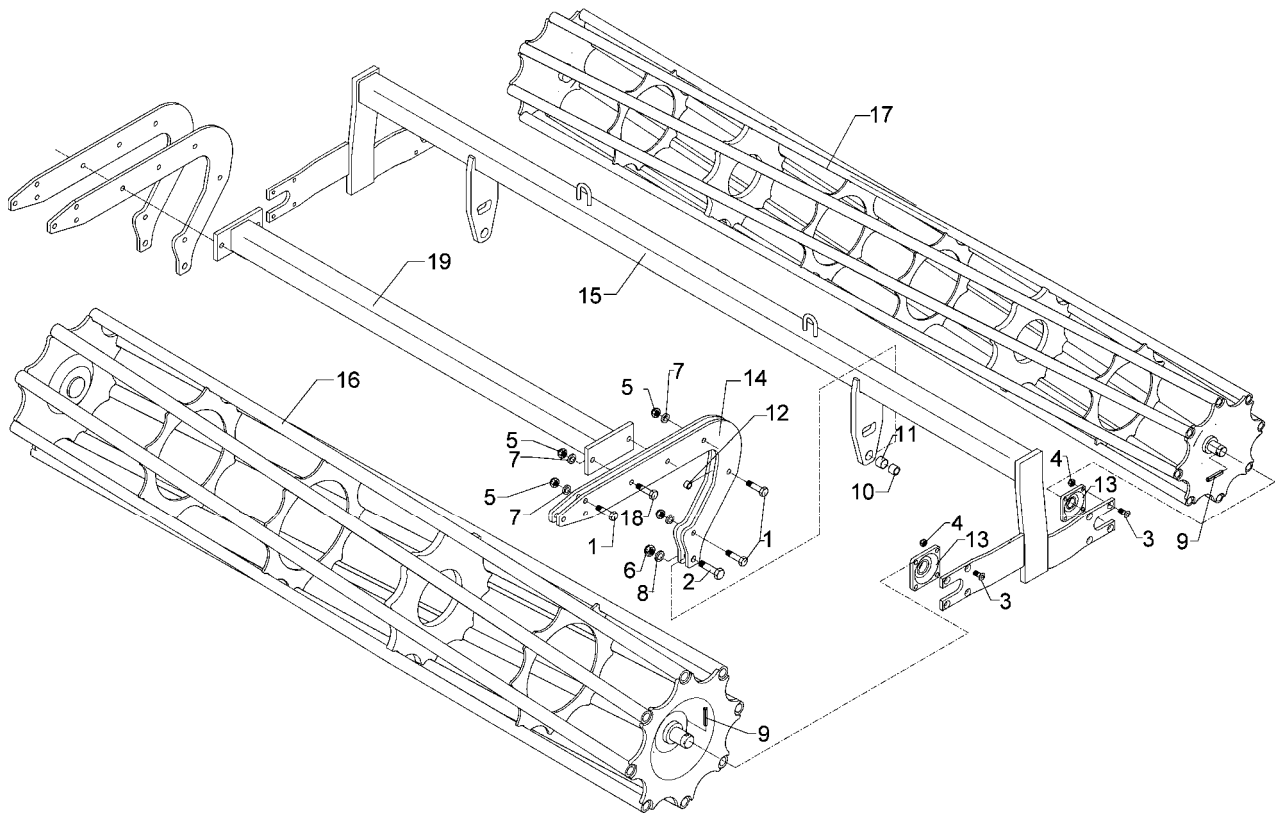
08.04

Pos.	Art.-Nr.	Stk.	Artikeltext / Description		Abmessung
1	301 5360	10	Sechskantschraube spz.	Bolt	M16x70-12.9
2	301 4602	2	Sechskantschraube spz.	Bolt	M20x75-8.8
3	301 6130	16	Senkschraube DIN7991-A	Countersunk bolt	M12x40-10.9
4	303 0934	16	Sicherungsmutter	Selflocking nut	DIN985-NM12-8 Zn
5	303 0935	10	Sicherungsmutter	Selflocking nut	DIN985-NM16-8 Zn
6	303 0936	2	Sicherungsmutter	Selflocking nut	DIN985-NM20-8 Zn
7	305 6155	10	Scheibe	Washer	D30/17x6 St-37
8	305 6164	2	Scheibe	Washer	D35/20,5x5
9	309 6072	4	Spannhülse	Expansion bush	8x40-DIN1481 Zn
10	317 3352	2	Einspannbuchse mit Preßsitz	Expansion bush	EG28/32x20
11	317 6657	2	Buchse	Bush	D20/28x22
12	317 6658	2	Buchse	Bush	D16/22x22
13	319 9365	4	Flanschlager-Gehäuseeinheit	Bearing cpl.	RCJ 35 35x118x39,9
14	417 8113	4	Platte	Plate	12x490x510
15	422 6844	1	Tragrahmen	Frame	80x2160-1000 2xD400-225-Th.9
16	423 0958	1	Rohrstabwalze	Tube bar roller	D400x2204 RE
17	423 0969	1	Rohrstabwalze	Tube bar roller	D400x2204 LI
18	417 8114	4	Platte	Plate	12x540x510



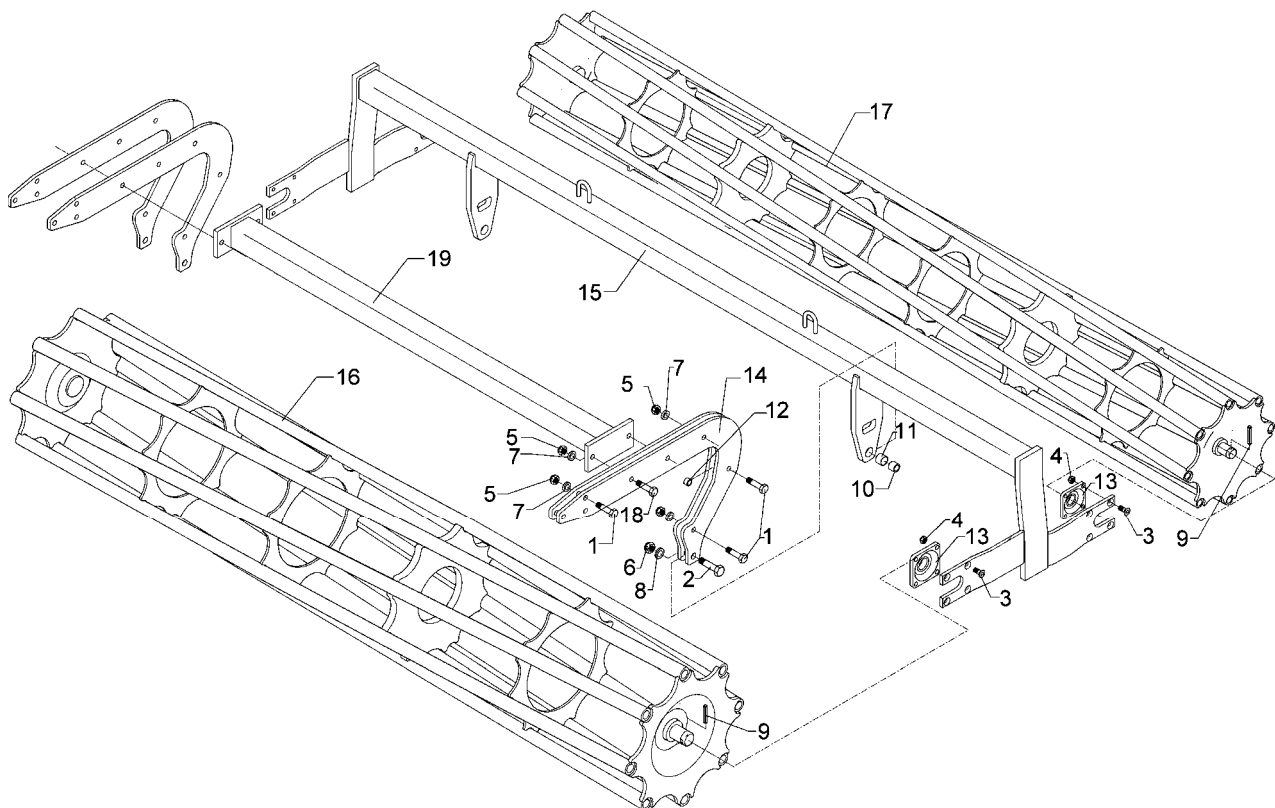
08.04

Pos.	Art.-Nr.	Stk.	Artikeltext / Description		Abmessung
1	301 5360	10	Sechskantschraube spz.	Bolt	M16x70-12.9
2	301 4602	2	Sechskantschraube spz.	Bolt	M20x75-8.8
3	301 6130	16	Senkschraube DIN7991-A	Countersunk bolt	M12x40-10.9
4	303 0934	16	Sicherungsmutter	Selflocking nut	DIN985-NM12-8 Zn
5	303 0935	10	Sicherungsmutter	Selflocking nut	DIN985-NM16-8 Zn
6	303 0936	2	Sicherungsmutter	Selflocking nut	DIN985-NM20-8 Zn
7	305 6155	10	Scheibe	Washer	D30/17x6 St-37
8	305 6164	2	Scheibe	Washer	D35/20,5x5
9	309 6072	4	Spannhülse	Expansion bush	8x40-DIN1481 Zn
10	317 3352	2	Einspannbuchse mit Preßsitz	Expansion bush	EG28/32x20
11	317 6657	2	Buchse	Bush	D20/28x22
12	317 6658	2	Buchse	Bush	D16/22x22
13	319 9365	4	Flanschlager-Gehäuseeinheit	Bearing cpl.	RCJ 35 35x118x39,9
14	417 8113	4	Platte	Plate	12x490x510
15	422 6844	1	Tragrahmen	Frame	80x2160-1000 2xD400-225-Th.9
16	423 0958	1	Rohrstabwalze	Tube bar roller	D400x2204 RE
17	423 0969	1	Rohrstabwalze	Tube bar roller	D400x2204 LI
18	417 8114	4	Platte	Plate	12x540x510



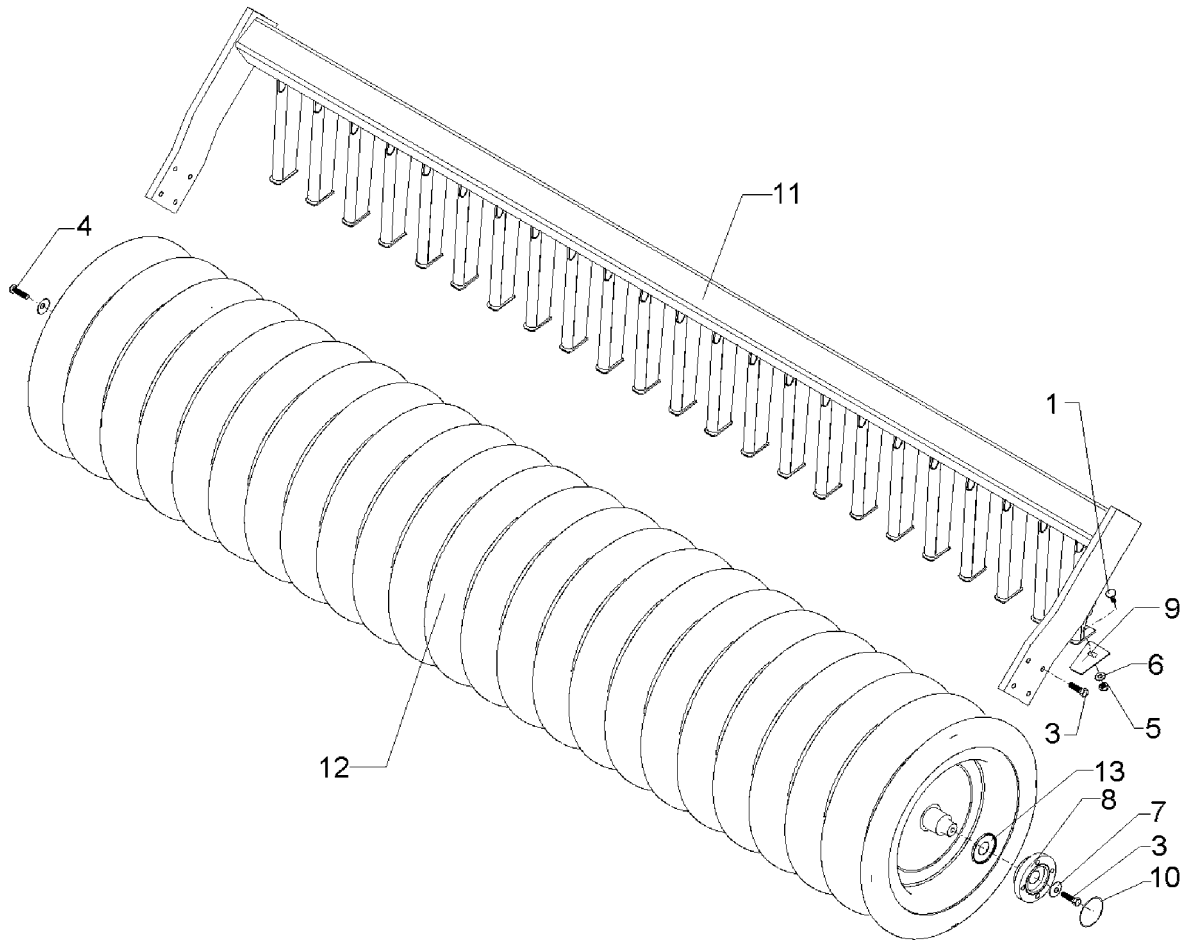
08.04

Pos.	Art.-Nr.	Stk.	Artikeltext / Description		Abmessung
1	301 5360	8	Sechskantschraube spz.	Bolt	M16x70-12.9
2	301 4602	2	Sechskantschraube spz.	Bolt	M20x75-8.8
3	301 6130	16	Senkschraube DIN7991-A	Countersunk bolt	M12x40-10.9
4	303 0934	16	Sicherungsmutter	Selflocking nut	DIN985-NM12-8 Zn
5	303 0935	12	Sicherungsmutter	Selflocking nut	DIN985-NM16-8 Zn
6	303 0936	2	Sicherungsmutter	Selflocking nut	DIN985-NM20-8 Zn
7	305 6155	10	Scheibe	Washer	D30/17x6 St-37
8	305 6164	2	Scheibe	Washer	D35/20,5x5
9	309 6072	4	Spannhülse	Expansion bush	8x40-DIN1481 Zn
10	317 3352	2	Einspannbuchse mit Preßsitz	Expansion bush	EG28/32x20
11	317 6657	8	Buchse	Bush	D20/28x22
12	317 6658	2	Buchse	Bush	D16/22x22
13	319 9365	4	Flanschlager-Gehäuseeinheit	Bearing cpl.	RCJ 35 35x118x39,9
14	417 8112	4	Platte	Plate	12x510x806 D540/400
15	422 6860	1	Tragrahmen	Frame	80x2160-1000 D540/400-2.25 RE
16	423 0957	1	Rohrstabwalze	Tube bar roller	D540x2454 RE 2.50
17	423 0967	1	Rohrstabwalze	Tube bar roller	D400x2454 LI 2.50
18	301 3959	4	Sechskantschraube DIN931-A	Bolt	M16x85-8.8
19	422 6640	1	Stabilisator	Stabilizer	80x954 D540/400-2.25 Thorit 9



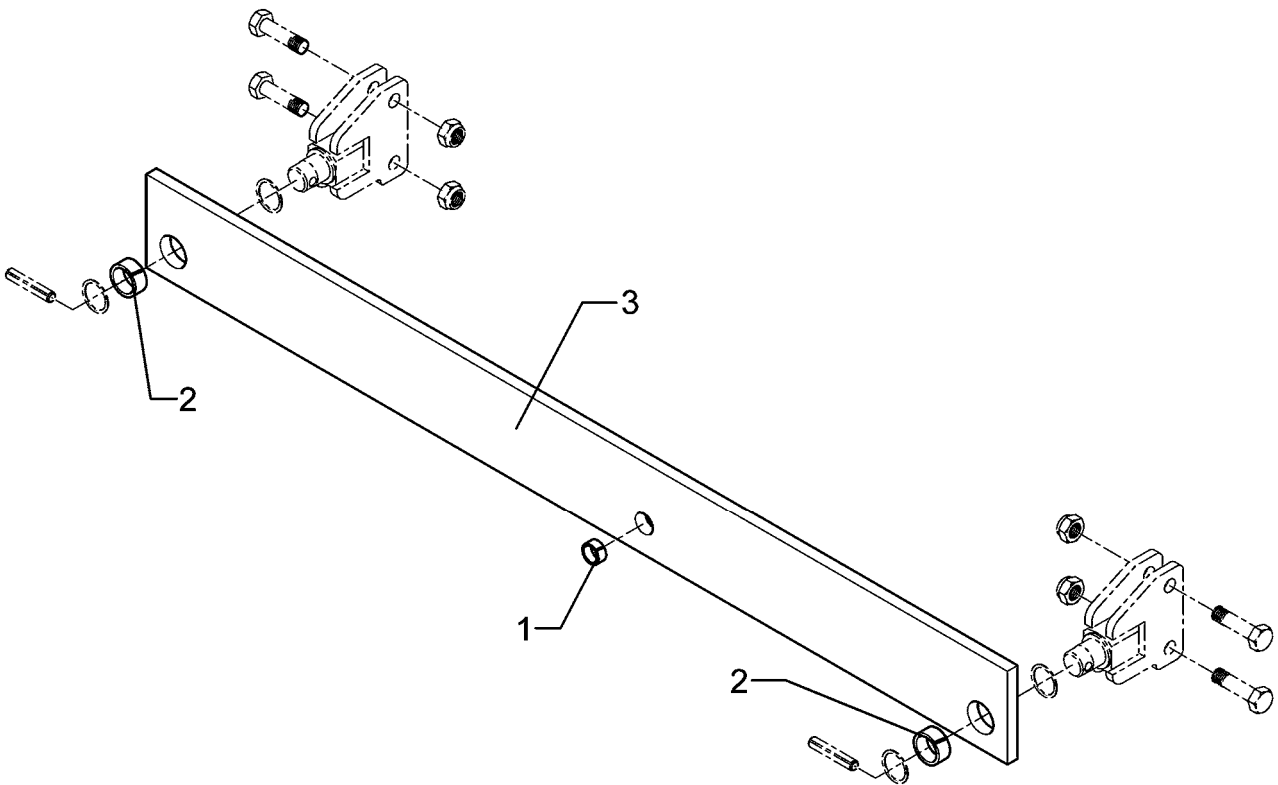
08.04

Pos.	Art.-Nr.	Stk.	Artikeltext / Description		Abmessung
1	301 5360	8	Sechskantschraube spz.	Bolt	M16x70-12.9
2	301 4602	2	Sechskantschraube spz.	Bolt	M20x75-8.8
3	301 6130	16	Senkschraube DIN7991-A	Countersunk bolt	M12x40-10.9
4	303 0934	16	Sicherungsmutter	Selflocking nut	DIN985-NM12-8 Zn
5	303 0935	12	Sicherungsmutter	Selflocking nut	DIN985-NM16-8 Zn
6	303 0936	2	Sicherungsmutter	Selflocking nut	DIN985-NM20-8 Zn
7	305 6155	10	Scheibe	Washer	D30/17x6 St-37
8	305 6164	2	Scheibe	Washer	D35/20,5x5
9	309 6072	4	Spannhülse	Expansion bush	8x40-DIN1481 Zn
10	317 3352	2	Einspannbuchse mit Preßsitz	Expansion bush	EG28/32x20
11	317 6657	8	Buchse	Bush	D20/28x22
12	317 6658	2	Buchse	Bush	D16/22x22
13	319 9365	4	Flanschlager-Gehäuseeinheit	Bearing cpl.	RCJ 35 35x118x39,9
14	417 8112	4	Platte	Plate	12x510x806 D540/400
15	422 6861	1	Tragrahmen	Frame	80x2160-1000 D540/400-2.25 LI
16	423 0957	1	Rohrstabwalze	Tube bar roller	D540x2454 RE 2.50
17	423 0967	1	Rohrstabwalze	Tube bar roller	D400x2454 LI 2.50
18	301 3959	4	Sechskantschraube DIN931-A	Bolt	M16x85-8.8
19	422 6640	1	Stabilisator	Stabilizer	80x954 D540/400-2.25 Thorit 9



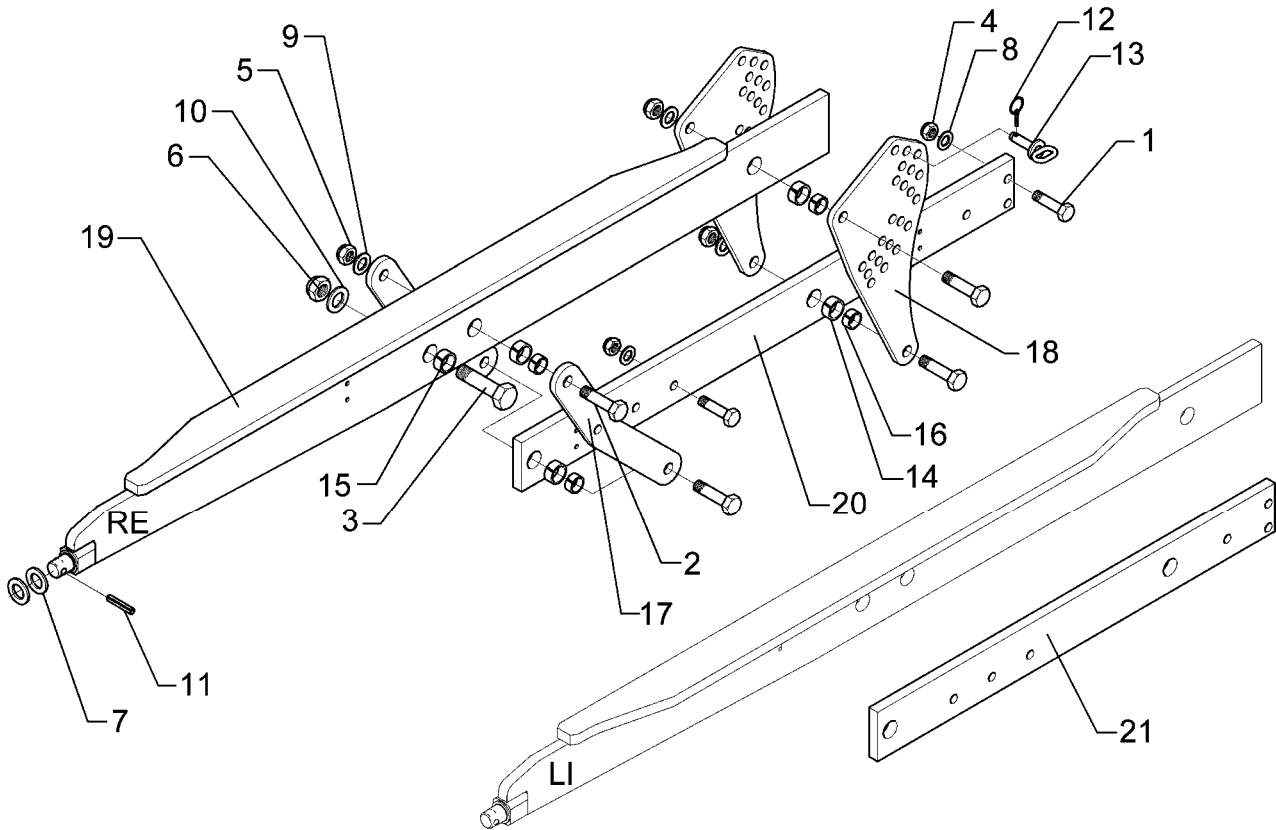
08.04

Pos.	Art.-Nr.	Stk.	Artikeltext / Description		Abmessung
1	301 1701	17	Flachrundschaube DIN603	Bolt, cup square head	M10x20-4.6 Zn
2	301 3348	9	Sechskantschraube DIN933	Screw	M12x40-8.8
3	301 3382	1	Sechskantschraube DIN933-A	Screw	M12LHx50-8.8 Zn
4	329 6124	2	Tellerfeder	Cup spring	40x14,2x2 DIN2093
5	303 0933	17	Sicherungsmutter	Selflocking nut	DIN985-NM10-8 Zn
6	305 6132	17	Scheibe	Washer	D11/25x2,5 Zn
8	319 9372	2	Flanschlager-Gehäuseeinheit	Bearing cpl.	RCJ 35 35x118x39,9
9	349 2009	17	Abstreifer	Scraper	72x3x90 P
10	375 1278	2	O-Ring	O-ring	80x2
11	422 6871	1	Tragrahmen	Frame	90 GRW D590-225-125
12	523 6876	1	Gummiringwalze	Rubber ring roller	GRW D590-225-18R-125
13	323 0411	2	Schutzkappe	Cap	D80/d35 t=2x5,5



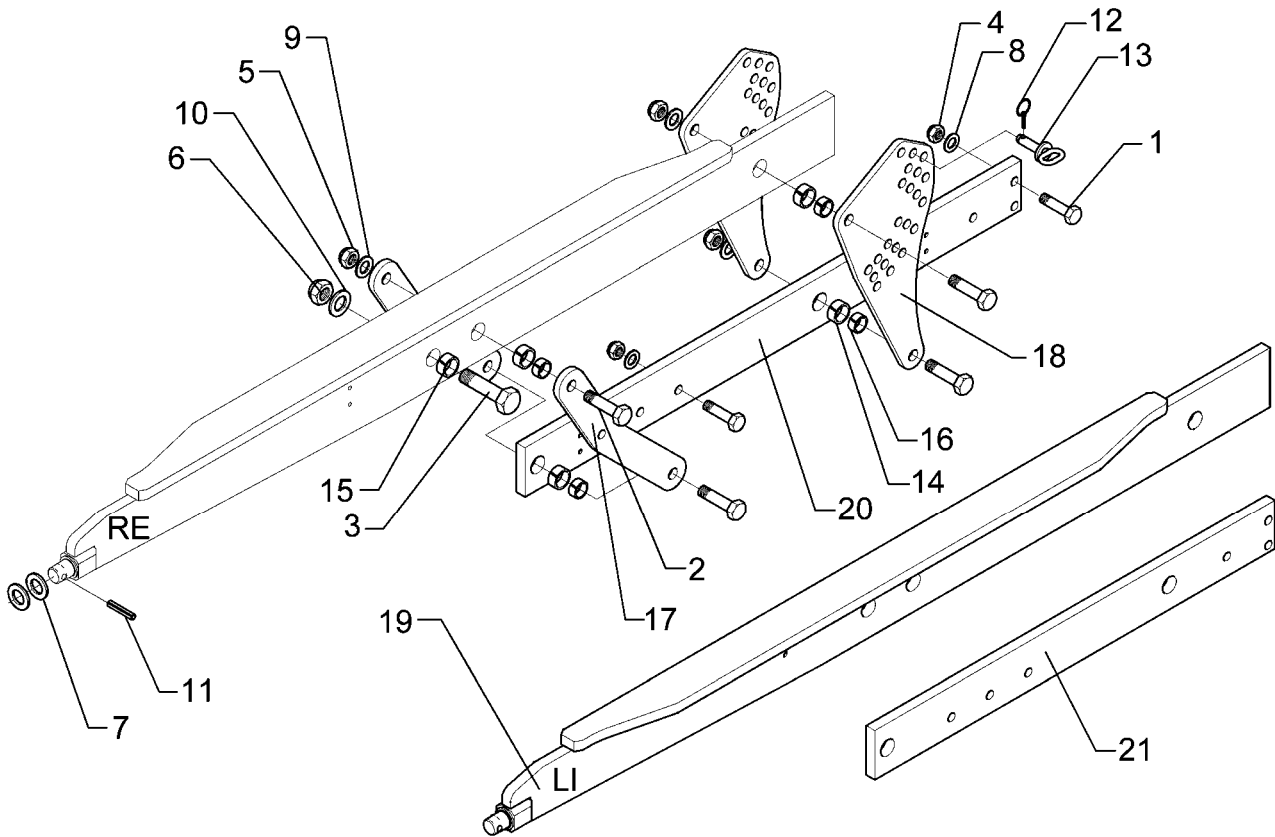
08.04

Pos.	Art.-Nr.	Stk.	Artikeltext / Description	Abmessung
1	317 3338	1	Einspannbuchse mit Preßsitz	EG20/26x16
2	317 3351	2	Einspannbuchse	EG30/38x16-DIN1498
3	417 7113	1	Waagebalken	120x15x.... Thorit 9/450 K



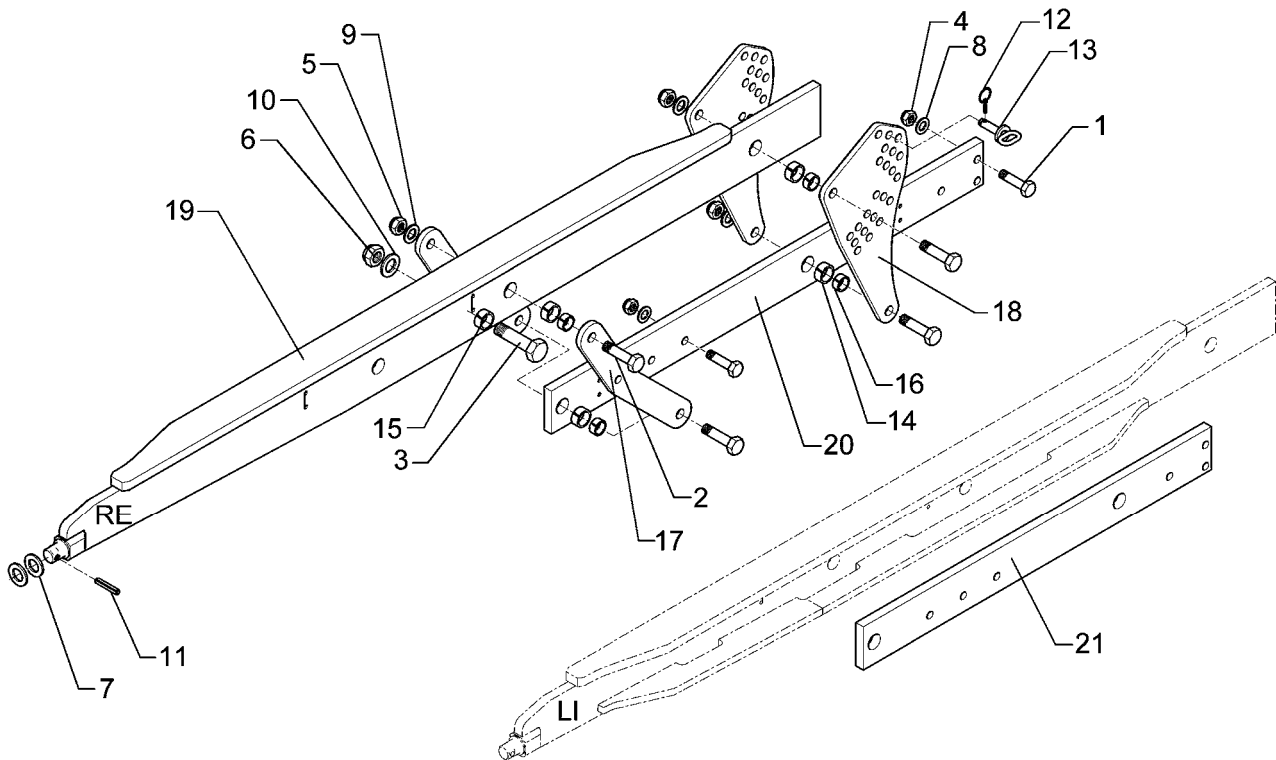
08.04

Pos.	Art.-Nr.	Stk.	Artikeltext / Description		Abmessung
1	301 3870	2	Sechskantschraube spz.	Bolt	M16x65-10.9
2	301 4602	4	Sechskantschraube spz.	Bolt	M20x75-8.8
3	301 5392	1	Sechskantschraube spz.	Bolt	M24x85-8.8
4	303 0935	2	Sicherungsmutter	Selflocking nut	DIN985-NM16-8 Zn
5	303 0936	4	Sicherungsmutter	Selflocking nut	DIN985-NM20-8 Zn
6	303 0937	1	Sicherungsmutter	Selflocking nut	DIN985-NM24-8 Zn
7	305 2050	2	Paßscheibe	Shim	30x42x1,0 DIN988
8	305 6155	2	Scheibe	Washer	D30/17x6 St-37
9	305 6164	4	Scheibe	Washer	D35/20,5x5
10	305 6274	1	Scheibe	Washer	D50/25x8
11	309 6174	1	Spannhülse	Expansion bush	10x70-DIN1481
12	311 9565	2	Klappstift	Securing pin	4,5mm
13	313 8152	2	Bolzen mit Griff gelb vergütet	Pin with grip, yellow	GB D16x50,8/70 Zn
14	317 3352	4	Einspannbuchse mit Preßsitz	Expansion bush	EG28/32x20
15	317 3407	1	Einspannbuchse	Expansion bush	EG24/32x20-DIN1498
16	317 6657	4	Buchse	Bush	D20/28x22
17	417 7105	2	Lenker geb.	Link	60x12-380 Thorit 9
18	417 7106	2	Verstellplatte	Adjuster plate	12x231,8x441,2 Thorit 9
19	417 7140	1	Träger	Carrier	1779 T-Form RE Thorit 9
20	417 8098	1	Träger	Carrier	100x20x1162 2xD32 6xD16 4xD7
21	417 8127	1	Träger	Carrier	100x20x937 RSW600



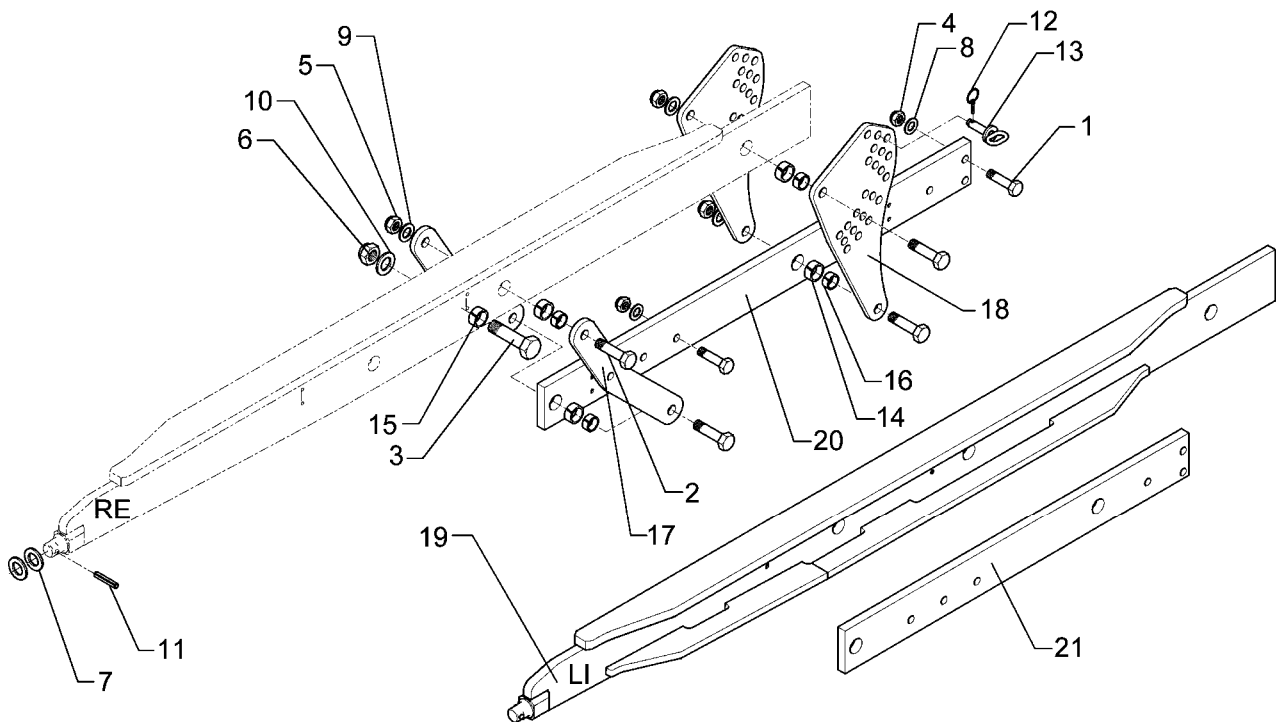
08.04

Pos.	Art.-Nr.	Stk.	Artikeltext / Description		Abmessung
1	301 3870	2	Sechskantschraube spz.	Bolt	M16x65-10.9
2	301 4602	4	Sechskantschraube spz.	Bolt	M20x75-8.8
3	301 5392	1	Sechskantschraube spz.	Bolt	M24x85-8.8
4	303 0935	2	Sicherungsmutter	Selflocking nut	DIN985-NM16-8 Zn
5	303 0936	4	Sicherungsmutter	Selflocking nut	DIN985-NM20-8 Zn
6	303 0937	1	Sicherungsmutter	Selflocking nut	DIN985-NM24-8 Zn
7	305 2050	2	Paßscheibe	Shim	30x42x1,0 DIN988
8	305 6155	2	Scheibe	Washer	D30/17x6 St-37
9	305 6164	4	Scheibe	Washer	D35/20,5x5
10	305 6274	1	Scheibe	Washer	D50/25x8
11	309 6174	1	Spannhülse	Expansion bush	10x70-DIN1481
12	311 9565	2	Klappstift	Securing pin	4,5mm
13	313 8152	2	Bolzen mit Griff gelb vergütet	Pin with grip, yellow	GB D16x50,8/70 Zn
14	317 3352	4	Einspannbuchse mit Preßsitz	Expansion bush	EG28/32x20
15	317 3407	1	Einspannbuchse	Expansion bush	EG24/32x20-DIN1498
16	317 6657	4	Buchse	Bush	D20/28x22
17	417 7105	2	Lenker geb.	Link	60x12-380 Thorit 9
18	417 7106	2	Verstellplatte	Adjuster plate	12x231,8x441,2 Thorit 9
19	417 7141	1	Träger	Carrier	1779 T-Form LI Thorit 9
20	417 8098	1	Träger	Carrier	100x20x1162 2xD32 6xD16 4xD7
21	417 8127	1	Träger	Carrier	100x20x937 RSW600



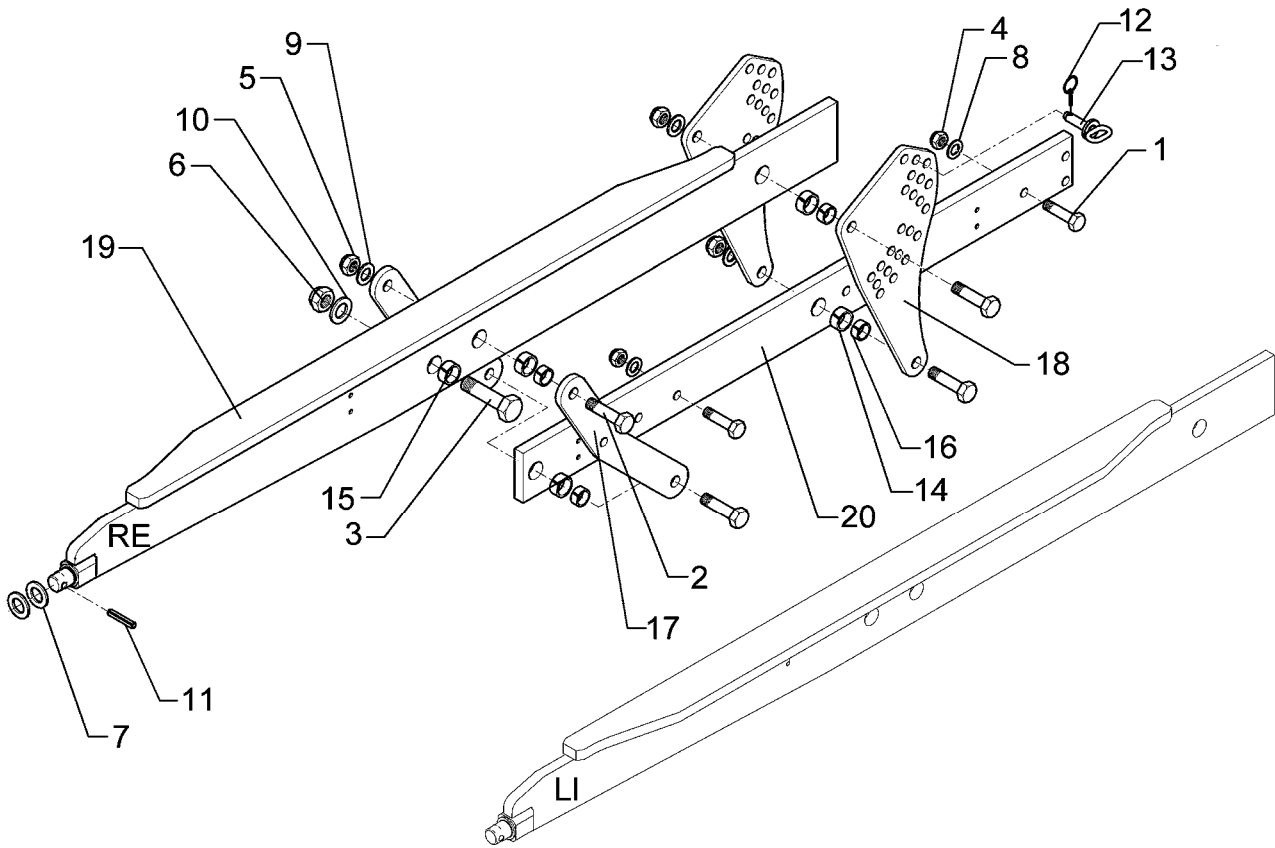
08.04

Pos.	Art.-Nr.	Stk.	Artikeltext / Description		Abmessung
1	301 3870	2	Sechskantschraube spz.	Bolt	M16x65-10.9
2	301 4602	4	Sechskantschraube spz.	Bolt	M20x75-8.8
3	301 5392	1	Sechskantschraube spz.	Bolt	M24x85-8.8
4	303 0935	2	Sicherungsmutter	Selflocking nut	DIN985-NM16-8 Zn
5	303 0936	4	Sicherungsmutter	Selflocking nut	DIN985-NM20-8 Zn
6	303 0937	1	Sicherungsmutter	Selflocking nut	DIN985-NM24-8 Zn
7	305 2050	2	Paßscheibe	Shim	30x42x1,0 DIN988
8	305 6155	2	Scheibe	Washer	D30/17x6 St-37
9	305 6164	4	Scheibe	Washer	D35/20,5x5
10	305 6274	1	Scheibe	Washer	D50/25x8
11	309 6174	1	Spannhülse	Expansion bush	10x70-DIN1481
12	311 9565	2	Klappstift	Securing pin	4,5mm
13	313 8152	2	Bolzen mit Griff gelb vergütet	Pin with grip, yellow	GB D16x50,8/70 Zn
14	317 3352	4	Einspannbuchse mit Preßsitz	Expansion bush	EG28/32x20
15	317 3407	1	Einspannbuchse	Expansion bush	EG24/32x20-DIN1498
16	317 6657	4	Buchse	Bush	D20/28x22
17	417 7105	2	Lenker geb.	Link	60x12-380 Thorit 9
18	417 7106	2	Verstellplatte	Adjuster plate	12x231,8x441,2 Thorit 9
19	417 7142	1	Träger	Carrier	2079 U-Form RE Thorit 9 Ü
20	417 8098	1	Träger	Carrier	100x20x1162 2xD32 6xD16 4xD7
21	417 8127	1	Träger	Carrier	100x20x937 RSW600



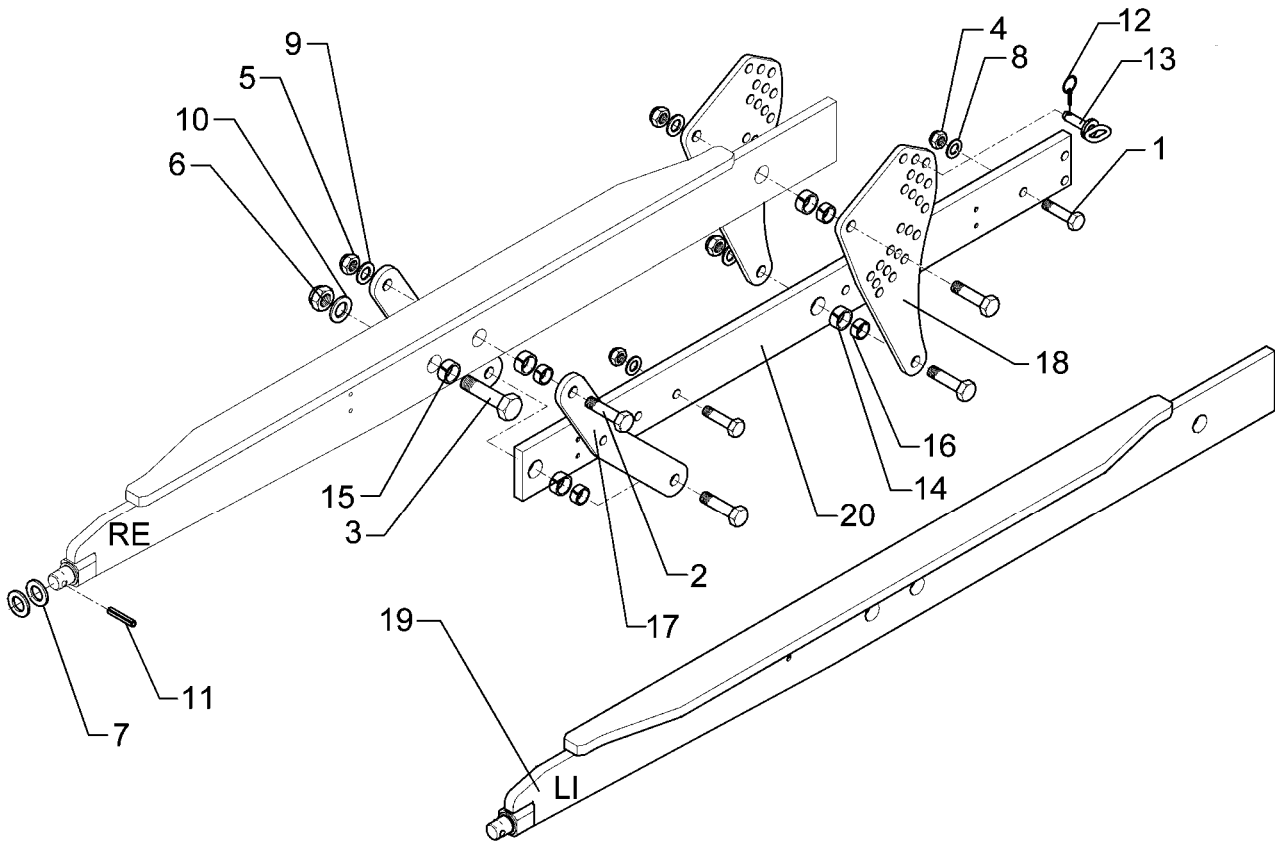
08.04

Pos.	Art.-Nr.	Stk.	Artikeltext / Description		Abmessung
1	301 3870	2	Sechskantschraube spz.	Bolt	M16x65-10.9
2	301 4602	4	Sechskantschraube spz.	Bolt	M20x75-8.8
3	301 5392	1	Sechskantschraube spz.	Bolt	M24x85-8.8
4	303 0935	2	Sicherungsmutter	Selflocking nut	DIN985-NM16-8 Zn
5	303 0936	4	Sicherungsmutter	Selflocking nut	DIN985-NM20-8 Zn
6	303 0937	1	Sicherungsmutter	Selflocking nut	DIN985-NM24-8 Zn
7	305 2050	2	Paßscheibe	Shim	30x42x1,0 DIN988
8	305 6155	2	Scheibe	Washer	D30/17x6 St-37
9	305 6164	4	Scheibe	Washer	D35/20,5x5
10	305 6274	1	Scheibe	Washer	D50/25x8
11	309 6174	1	Spannhülse	Expansion bush	10x70-DIN1481
12	311 9565	2	Klappstift	Securing pin	4,5mm
13	313 8152	2	Bolzen mit Griff gelb vergütet	Pin with grip, yellow	GB D16x50,8/70 Zn
14	317 3352	4	Einspannbuchse mit Preßsitz	Expansion bush	EG28/32x20
15	317 3407	1	Einspannbuchse	Expansion bush	EG24/32x20-DIN1498
16	317 6657	4	Buchse	Bush	D20/28x22
17	417 7105	2	Lenker geb.	Link	60x12-380 Thorit 9
18	417 7106	2	Verstellplatte	Adjuster plate	12x231,8x441,2 Thorit 9
19	417 7143	1	Träger	Carrier	2079 U-Form LI Thorit 9 Ü
20	417 8098	1	Träger	Carrier	100x20x1162 2xD32 6xD16 4xD7
21	417 8127	1	Träger	Carrier	100x20x937 RSW600



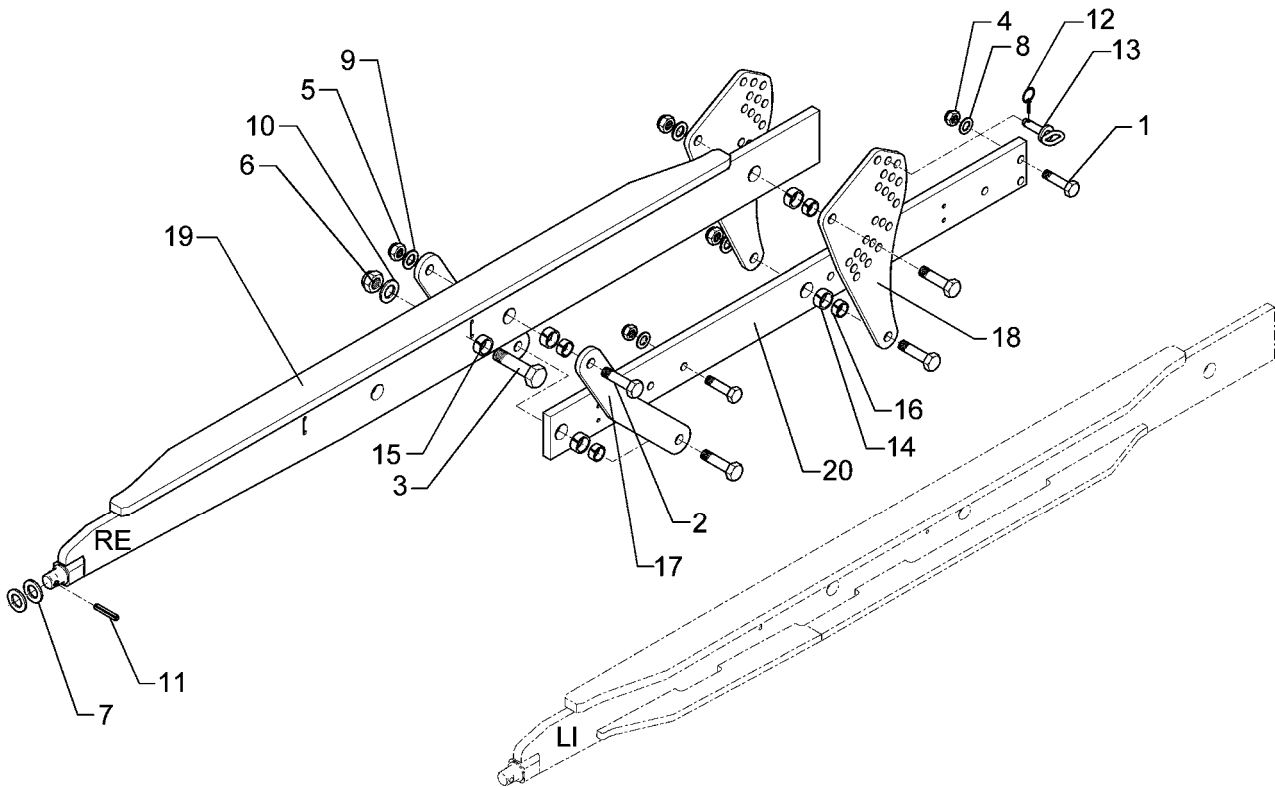
08.04

Pos.	Art.-Nr.	Stk.	Artikeltext / Description		Abmessung
1	301 3870	2	Sechskantschraube spz.	Bolt	M16x65-10.9
2	301 4602	4	Sechskantschraube spz.	Bolt	M20x75-8.8
3	301 5392	1	Sechskantschraube spz.	Bolt	M24x85-8.8
4	303 0935	2	Sicherungsmutter	Selflocking nut	DIN985-NM16-8 Zn
5	303 0936	4	Sicherungsmutter	Selflocking nut	DIN985-NM20-8 Zn
6	303 0937	1	Sicherungsmutter	Selflocking nut	DIN985-NM24-8 Zn
7	305 2050	2	Paßscheibe	Shim	30x42x1,0 DIN988
8	305 6155	2	Scheibe	Washer	D30/17x6 St-37
9	305 6164	4	Scheibe	Washer	D35/20,5x5
10	305 6274	1	Scheibe	Washer	D50/25x8
11	309 6174	1	Spannhülse	Expansion bush	10x70-DIN1481
12	311 9565	2	Klappstift	Securing pin	4,5mm
13	313 8152	2	Bolzen mit Griff gelb vergütet	Pin with grip, yellow	GB D16x50,8/70 Zn
14	317 3352	4	Einspannbuchse mit Preßsitz	Expansion bush	EG28/32x20
15	317 3407	1	Einspannbuchse	Expansion bush	EG24/32x20-DIN1498
16	317 6657	4	Buchse	Bush	D20/28x22
17	417 7105	2	Lenker geb.	Link	60x12-380 Thorit 9
18	417 7106	2	Verstellplatte	Adjuster plate	12x231,8x441,2 Thorit 9
19	417 7140	1	Träger	Carrier	1779 T-Form RE Thorit 9
20	417 8099	1	Träger	Carrier	100x20x1282 2xD32 11xD16 4xD7



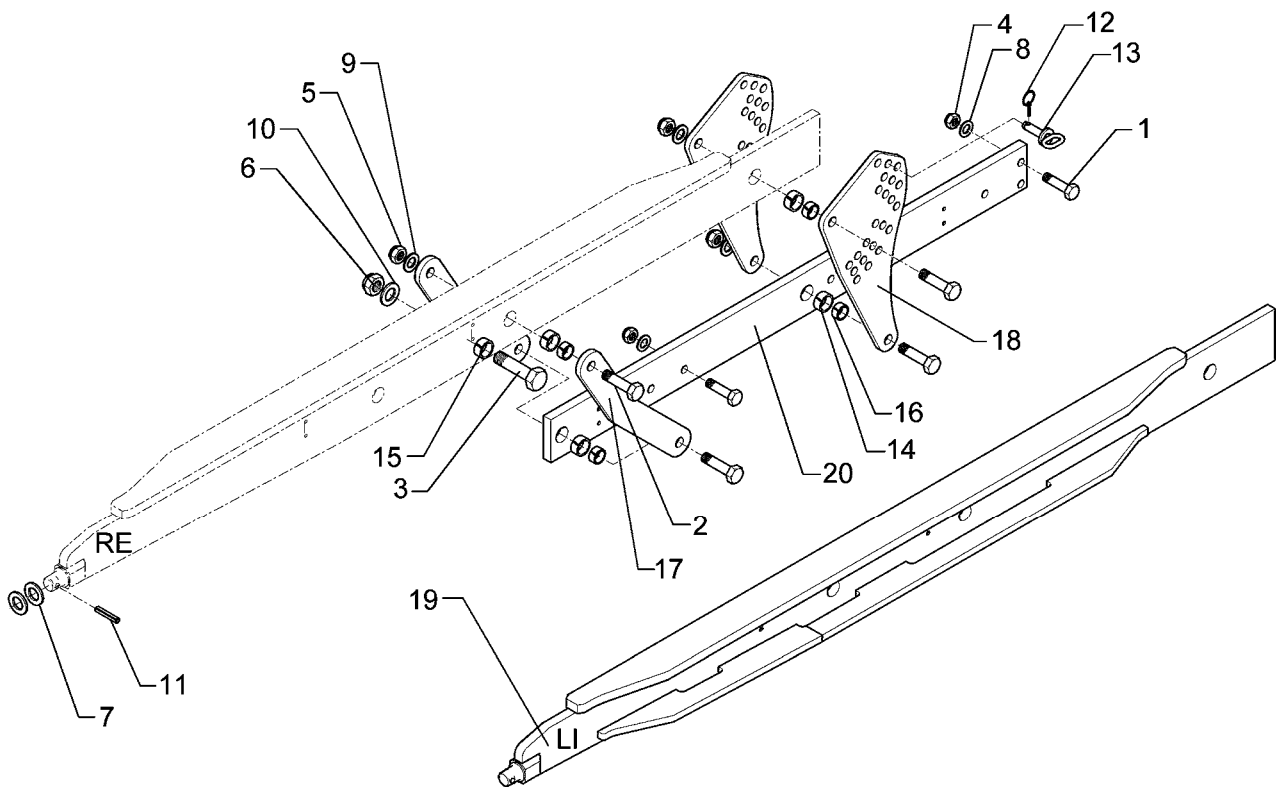
08.04

Pos.	Art.-Nr.	Stk.	Artikeltext / Description		Abmessung
1	301 3870	2	Sechskantschraube spz.	Bolt	M16x65-10.9
2	301 4602	4	Sechskantschraube spz.	Bolt	M20x75-8.8
3	301 5392	1	Sechskantschraube spz.	Bolt	M24x85-8.8
4	303 0935	2	Sicherungsmutter	Selflocking nut	DIN985-NM16-8 Zn
5	303 0936	4	Sicherungsmutter	Selflocking nut	DIN985-NM20-8 Zn
6	303 0937	1	Sicherungsmutter	Selflocking nut	DIN985-NM24-8 Zn
7	305 2050	2	Paßscheibe	Shim	30x42x1,0 DIN988
8	305 6155	2	Scheibe	Washer	D30/17x6 St-37
9	305 6164	4	Scheibe	Washer	D35/20,5x5
10	305 6274	1	Scheibe	Washer	D50/25x8
11	309 6174	1	Spannhülse	Expansion bush	10x70-DIN1481
12	311 9565	2	Klappstift	Securing pin	4,5mm
13	313 8152	2	Bolzen mit Griff gelb vergütet	Pin with grip, yellow	GB D16x50,8/70 Zn
14	317 3352	4	Einspannbuchse mit Preßsitz	Expansion bush	EG28/32x20
15	317 3407	1	Einspannbuchse	Expansion bush	EG24/32x20-DIN1498
16	317 6657	4	Buchse	Bush	D20/28x22
17	417 7105	2	Lenker geb.	Link	60x12-380 Thorit 9
18	417 7106	2	Verstellplatte	Adjuster plate	12x231,8x441,2 Thorit 9
19	417 7141	1	Träger	Carrier	1779 T-Form LI Thorit 9
20	417 8099	1	Träger	Carrier	100x20x1282 2xD32 11xD16 4xD7



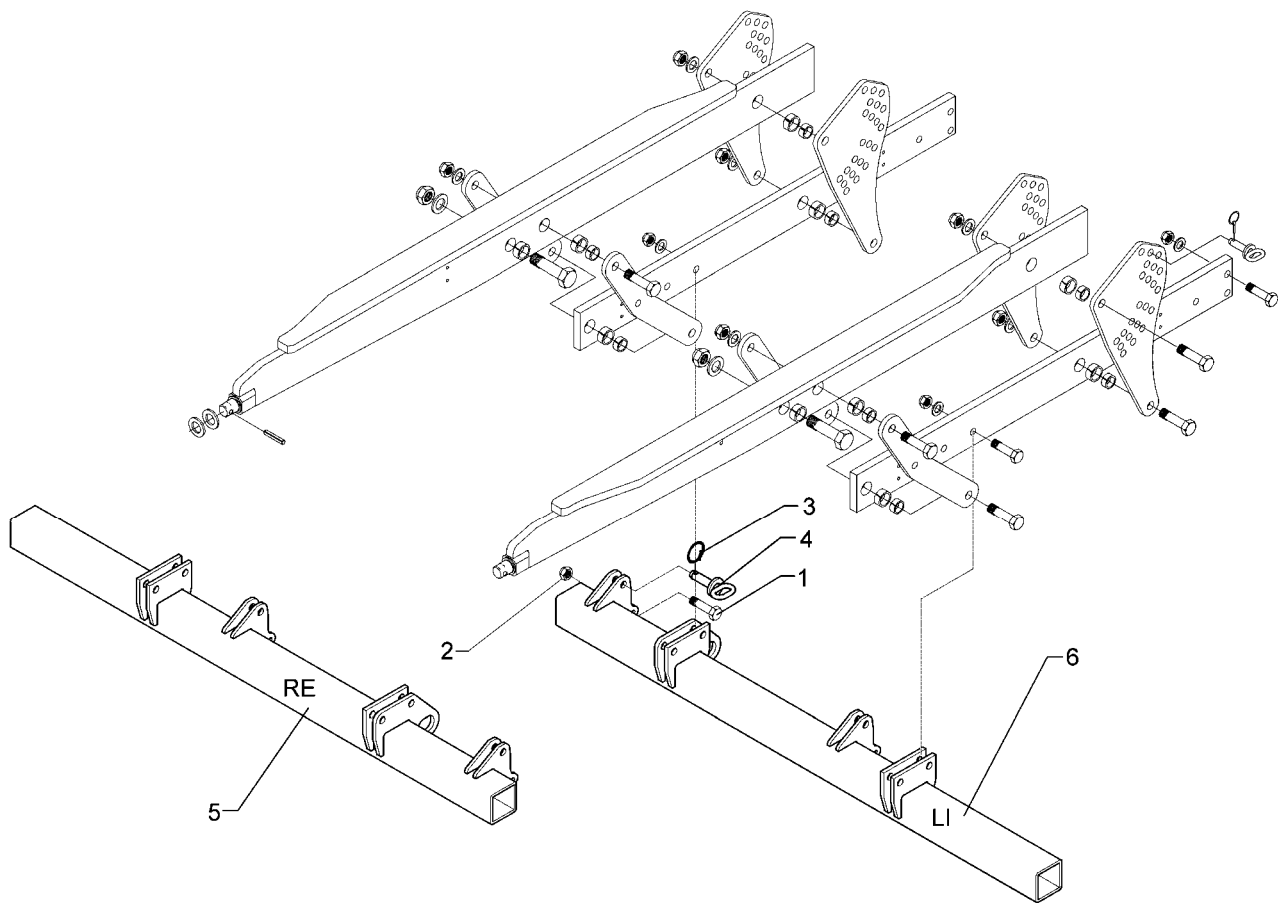
08.04

Pos.	Art.-Nr.	Stk.	Artikeltext / Description		Abmessung
1	301 3870	2	Sechskantschraube spz.	Bolt	M16x65-10.9
2	301 4602	4	Sechskantschraube spz.	Bolt	M20x75-8.8
3	301 5392	1	Sechskantschraube spz.	Bolt	M24x85-8.8
4	303 0935	2	Sicherungsmutter	Selflocking nut	DIN985-NM16-8 Zn
5	303 0936	4	Sicherungsmutter	Selflocking nut	DIN985-NM20-8 Zn
6	303 0937	1	Sicherungsmutter	Selflocking nut	DIN985-NM24-8 Zn
7	305 2050	2	Paßscheibe	Shim	30x42x1,0 DIN988
8	305 6155	2	Scheibe	Washer	D30/17x6 St-37
9	305 6164	4	Scheibe	Washer	D35/20,5x5
10	305 6274	1	Scheibe	Washer	D50/25x8
11	309 6174	1	Spannhülse	Expansion bush	10x70-DIN1481
12	311 9565	2	Klappstift	Securing pin	4,5mm
13	313 8152	2	Bolzen mit Griff gelb vergütet	Pin with grip, yellow	GB D16x50,8/70 Zn
14	317 3352	4	Einspannbuchse mit Preßsitz	Expansion bush	EG28/32x20
15	317 3407	1	Einspannbuchse	Expansion bush	EG24/32x20-DIN1498
16	317 6657	4	Buchse	Bush	D20/28x22
17	417 7105	2	Lenker geb.	Link	60x12-380 Thorit 9
18	417 7106	2	Verstellplatte	Adjuster plate	12x231,8x441,2 Thorit 9
19	417 7142	1	Träger	Carrier	2079 U-Form RE Thorit 9 Ü
20	417 8099	1	Träger	Carrier	100x20x1282 2xD32 11xD16 4xD7



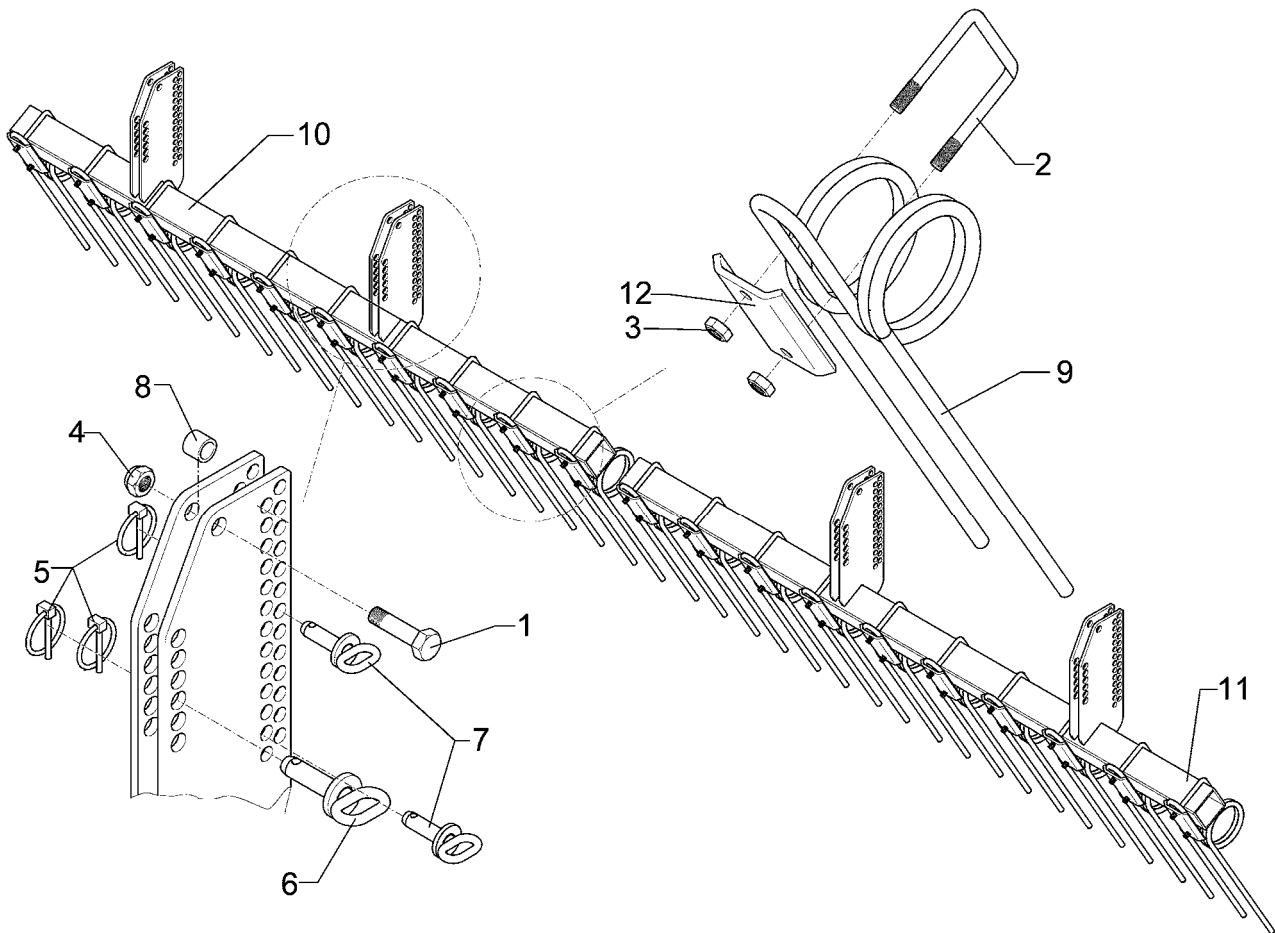
08.04

Pos.	Art.-Nr.	Stk.	Artikeltext / Description		Abmessung
1	301 3870	2	Sechskantschraube spz.	Bolt	M16x65-10.9
2	301 4602	4	Sechskantschraube spz.	Bolt	M20x75-8.8
3	301 5392	1	Sechskantschraube spz.	Bolt	M24x85-8.8
4	303 0935	2	Sicherungsmutter	Selflocking nut	DIN985-NM16-8 Zn
5	303 0936	4	Sicherungsmutter	Selflocking nut	DIN985-NM20-8 Zn
6	303 0937	1	Sicherungsmutter	Selflocking nut	DIN985-NM24-8 Zn
7	305 2050	2	Paßscheibe	Shim	30x42x1,0 DIN988
8	305 6155	2	Scheibe	Washer	D30/17x6 St-37
9	305 6164	4	Scheibe	Washer	D35/20,5x5
10	305 6274	1	Scheibe	Washer	D50/25x8
11	309 6174	1	Spannhülse	Expansion bush	10x70-DIN1481
12	311 9565	2	Klappstift	Securing pin	4,5mm
13	313 8152	2	Bolzen mit Griff gelb vergütet	Pin with grip, yellow	GB D16x50,8/70 Zn
14	317 3352	4	Einspannbuchse mit Preßsitz	Expansion bush	EG28/32x20
15	317 3407	1	Einspannbuchse	Expansion bush	EG24/32x20-DIN1498
16	317 6657	4	Buchse	Bush	D20/28x22
17	417 7105	2	Lenker geb.	Link	60x12-380 Thorit 9
18	417 7106	2	Verstellplatte	Adjuster plate	12x231,8x441,2 Thorit 9
19	417 7143	1	Träger	Carrier	2079 U-Form LI Thorit 9 Ü
20	417 8099	1	Träger	Carrier	100x20x1282 2xD32 11xD16 4xD7



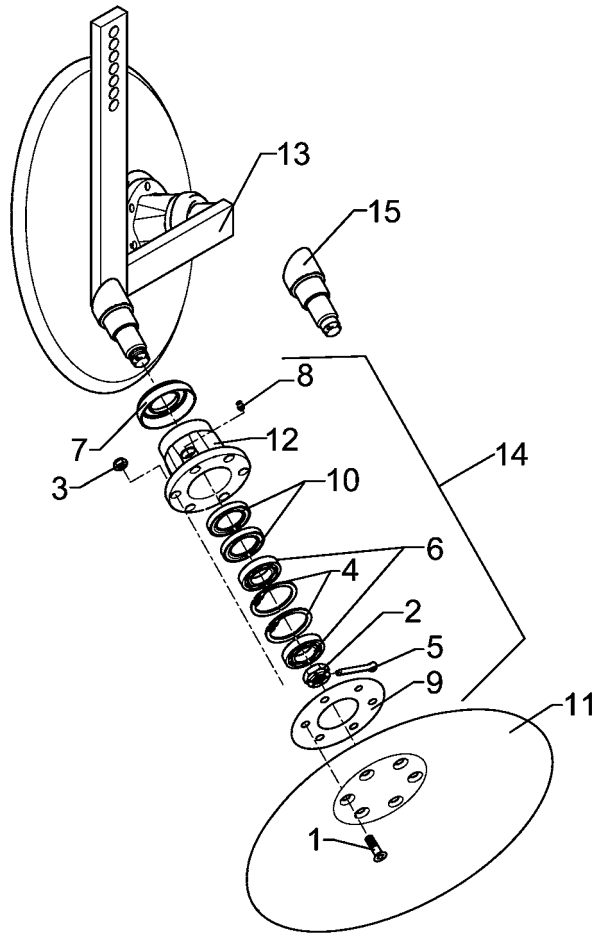
08.04

Pos.	Art.-Nr.	Stk.	Artikeltext / Description		Abmessung
1	301 3240	6	Sechskantschraube spz.	Bolt	M10x45-8.8
2	303 0933	6	Sicherungsmutter	Selflocking nut	DIN985-NM10-8 Zn
3	305 8551	6	Federsicherung	Securing clip	41x3
4	313 1530	6	Bolzen mit Griff	Pin with grip	GB D15x41,8/60
5	417 7154	1	Tragrohr für Hohl-scheiben	Frame for hollow discs	80x7154 RE Thor.9/450-K 3-250
6	417 7155	1	Tragrohr für Hohl-scheiben	Frame for hollow discs	80x1976 LI Thor.9/450-K 3-250



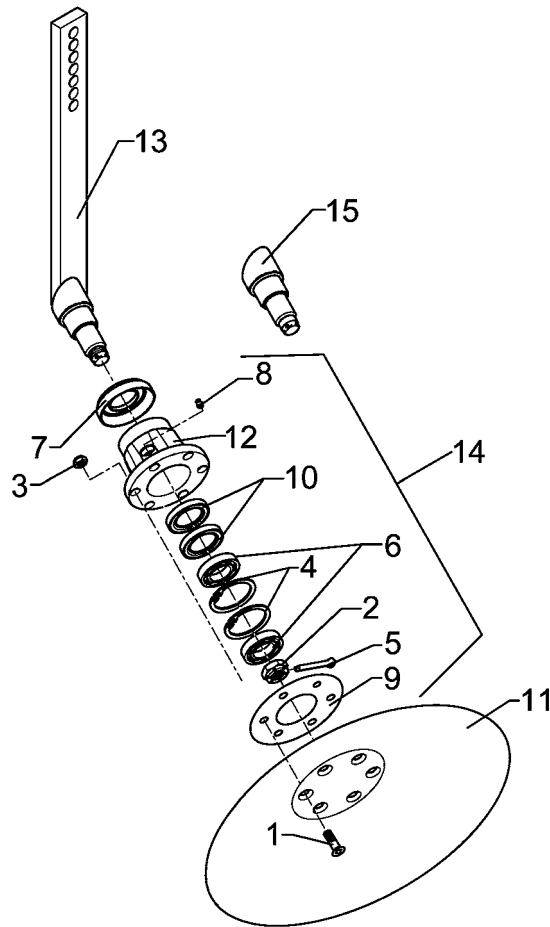
08.04

Pos.	Art.-Nr.	Stk.	Artikeltext / Description	Abmessung	
1	301 3837	4	Sechskantschraube DIN931-A	Bolt	M16x60-8.8 Zn
2	301 7785	22	Bügelsschraube	U-bolt	M10x80x110
3	303 0933	44	Sicherungsmutter	Selflocking nut	DIN985-NM10-8 Zn
4	303 0935	4	Sicherungsmutter	Selflocking nut	DIN985-NM16-8 Zn
5	311 9565	12	Klappstift	Securing pin	4,5mm
6	313 1530	4	Bolzen mit Griff	Pin with grip	GB D15x41,8/60
7	313 7807	8	Bolzen mit Griff	Pin with grip	GB D12x57,5/71
8	317 6658	4	Buchse	Bush	D16/22x22
9	353 8801	22	Striegelzinken	Harrow tine	STD/12mm
10	422 6396	1	Tragrohr für Striegel	Frame	80x80x4,5x2220-RE TH-9/450-K
11	422 6397	1	Tragrohr für Striegel	Frame	80x80x4,5x2220-LI TH-9/450-K
12	459 4560	22	Klemmplatte	Clamping plate	80x6x120 1x90-D11



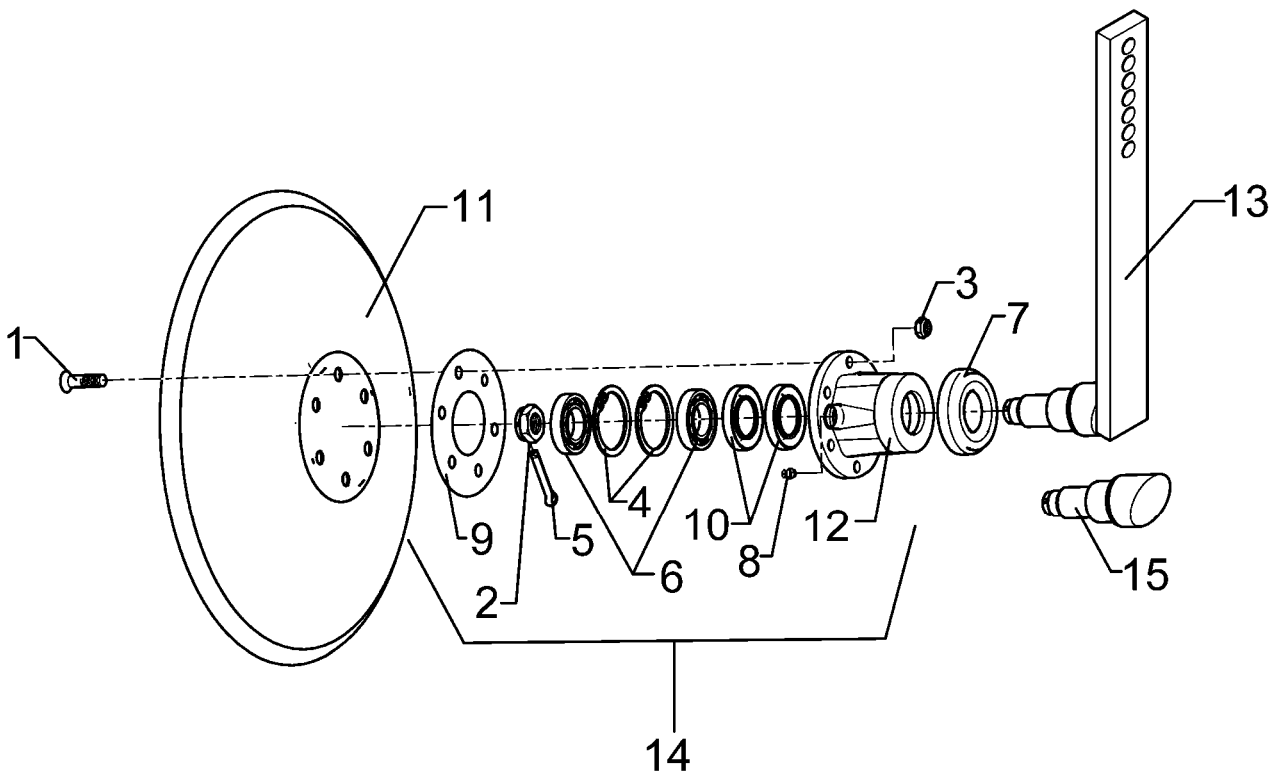
08.04

Pos.	Art.-Nr.	Stk.	Artikeltext / Description		Abmessung
1	301 6123	12	Senkschraube DIN7991-A	Countersunk bolt	M10x30-10.9
2	303 0193	1	Kronenmutter	Castle nut	DIN937-M24x1,5-22H
3	303 0933	12	Sicherungsmutter	Selflocking nut	DIN985-NM10-8 Zn
4	305 8924	2	Sicherungsring	Securing ring	62x2 DIN472
5	311 7613	1	Splint	Peg	3,2x40 DIN94-St Zn
6	319 9116	2	Kegelrollenlager	Bearing	30206.
7	323 0410	2	Schutzkappe	Cap	D81/77/40x18x2
8	323 6345	1	Schmiernippel	Grease nipple	LAM 6 DIN71412
9	323 7641	1	Dichtung	Seal	D120/65x1,6
10	323 8032	2	Wellendichtring	Oil seal	40x55x7 BA
11	349 0458	2	Hohlscheibe	Hollow disc	D450/100x5
12	447 8882	1	Nabe	Hub	668 A
13	457 2418	1	Scheibenträger	Disc carrier	50x18 2xD450-SM9
14	547 8883	2	Lagerung	Bearing	668A 2x30206
15	215 1636	1	Achse	Axle	D50/40/30x128



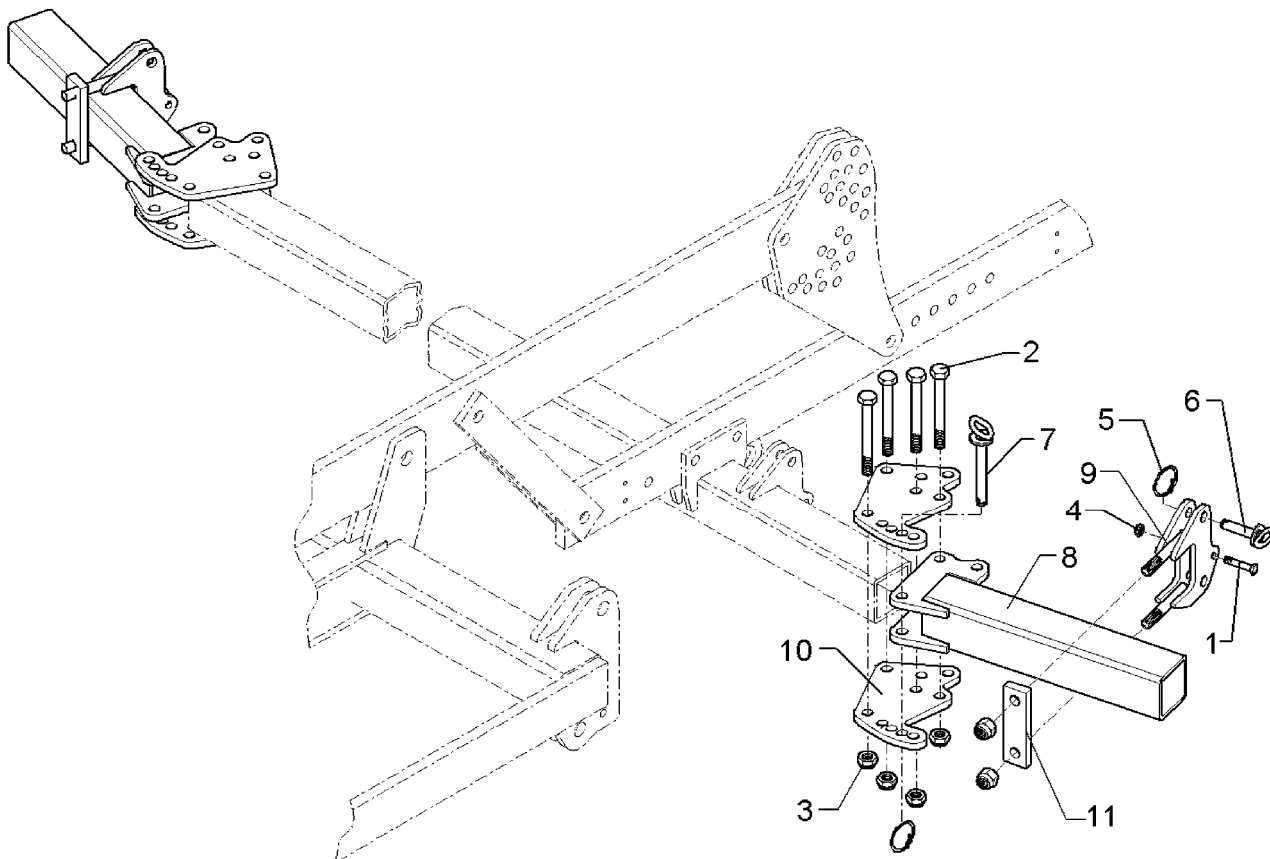
08.04

Pos.	Art.-Nr.	Stk.	Artikeltext / Description		Abmessung
1	301 6123	6	Senkschraube DIN7991-A	Countersunk bolt	M10x30-10.9
2	303 0193	1	Kronenmutter	Castle nut	DIN937-M24x1,5-22H
3	303 0933	6	Sicherungsmutter	Selflocking nut	DIN985-NM10-8 Zn
4	305 8924	2	Sicherungsring	Securing ring	62x2 DIN472
5	311 7613	1	Splint	Peg	3,2x40 DIN94-St Zn
6	319 9116	2	Kegelrollenlager	Bearing	30206.
7	323 0410	1	Schutzkappe	Cap	D81/77/40x18x2
8	323 6345	1	Schmiernippel	Grease nipple	LAM 6 DIN71412
9	323 7641	1	Dichtung	Seal	D120/65x1,6
10	323 8032	2	Wellendichtring	Oil seal	40x55x7 BA
11	349 0458	1	Hohlscheibe	Hollow disc	D450/100x5
12	447 8882	1	Nabe	Hub	668 A
13	457 2420	1	Scheibenträger	Disc carrier	RE 1xD450-SM9
14	547 8883	1	Lagerung	Bearing	668A 2x30206
15	215 1636	1	Achse	Axle	D50/40/30x128



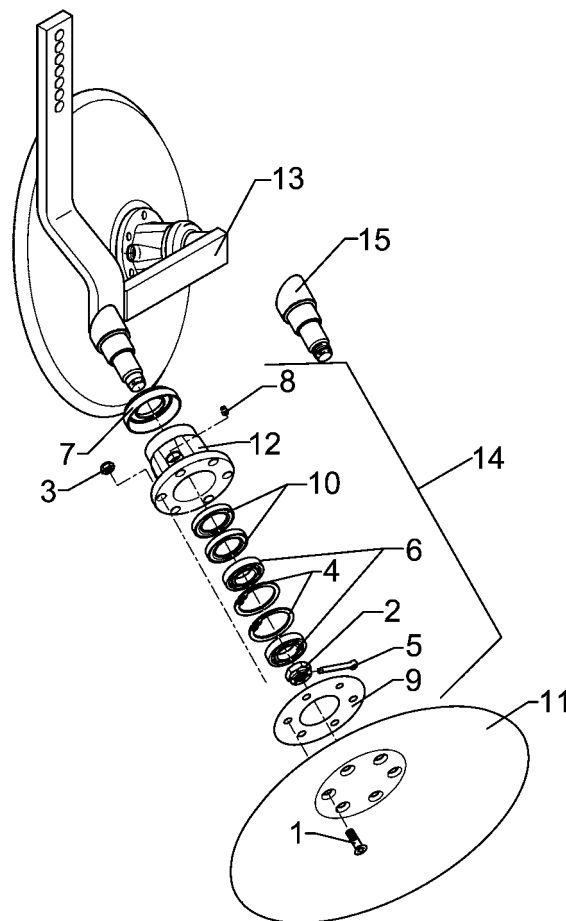
08.04

Pos.	Art.-Nr.	Stk.	Artikeltext / Description	Abmessung	
1	301 6123	6	Senkschraube DIN7991-A	Countersunk bolt	M10x30-10.9
2	303 0193	1	Kronenmutter	Castle nut	DIN937-M24x1,5-22H
3	303 0933	6	Sicherungsmutter	Selflocking nut	DIN985-NM10-8 Zn
4	305 8924	2	Sicherungsring	Securing ring	62x2 DIN472
5	311 7613	1	Splint	Peg	3,2x40 DIN94-St Zn
6	319 9116	2	Kegelrollenlager	Bearing	30206.
7	323 0410	1	Schutzkappe	Cap	D81/77/40x18x2
8	323 6345	1	Schmiernippel	Grease nipple	LAM 6 DIN71412
9	323 7641	1	Dichtung	Seal	D120/65x1,6
10	323 8032	2	Wellendichtring	Oil seal	40x55x7 BA
11	349 0458	1	Hohlscheibe	Hollow disc	D450/100x5
12	447 8882	1	Nabe	Hub	668 A
13	457 2421	1	Scheibenträger	Disc carrier	LI 1xD450-SM9
14	547 8883	1	Lagerung	Bearing	668A 2x30206
15	215 1636	1	Achse	Axle	D50/40/30x128



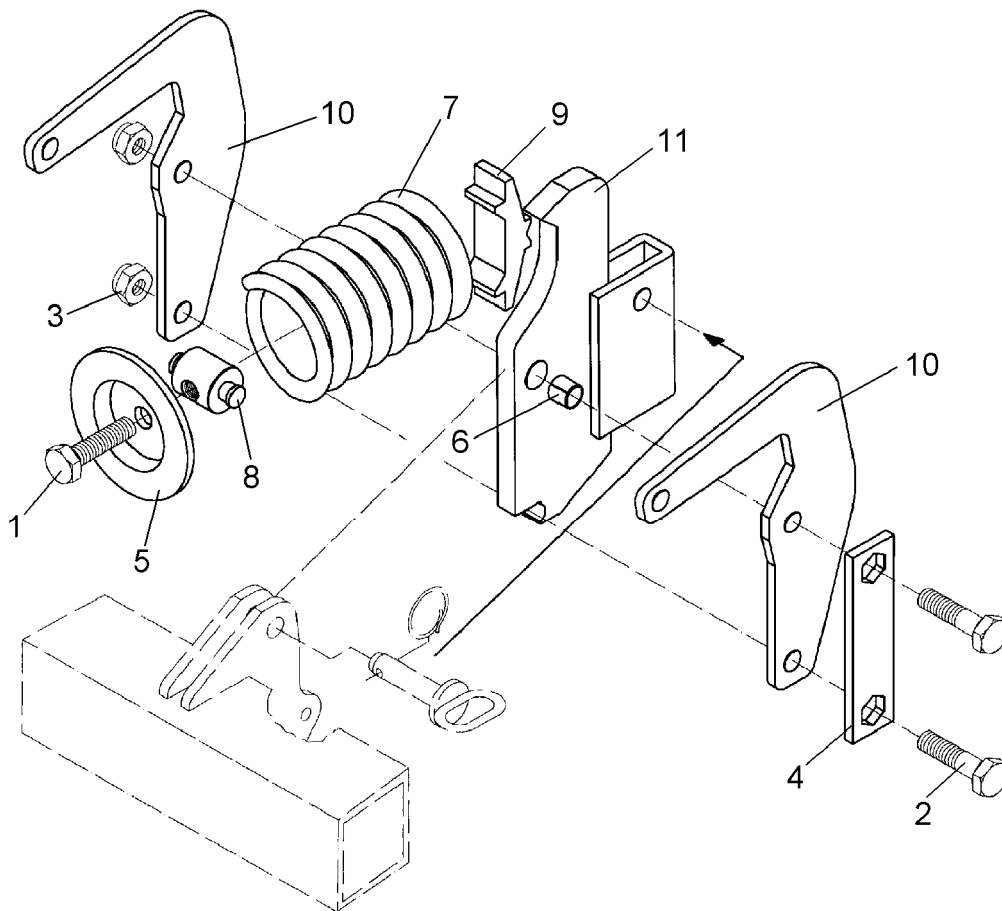
08.04

Pos.	Art.-Nr.	Stk.	Artikeltext / Description		Abmessung
1	301 3240	1	Sechskantschraube spz.	Bolt	M10x45-8.8
2	301 4056	4	Sechskantschraube DIN931-A	Bolt	M16x130-8.8
3	303 0935	6	Sicherungsmutter	Selflocking nut	DIN985-NM16-8 Zn
4	303 0970	1	Sechskantmutter	Nut	M10 DIN934-8
5	305 8551	2	Federsicherung	Securing clip	41x3
6	313 8140	1	Bolzen mit Griff	Pin with grip	GB D16x50,8/70 Zn
7	313 8715	1	Bolzen mit Griff	Pin with grip	GB D16x116,75/135-Zn
8	417 6310	1	Seitenteil	Lateral part	80x80x420 Thorit 9
9	417 6312	1	Halmtasche	Stalk bracket	80x80x2xM16 Thorit 9
10	417 6314	2	Platte	Plate	12x199x200,5 10xD16,5
11	459 1078	1	Brücke	Clamp plate	40x15x140 1x97-D16,5



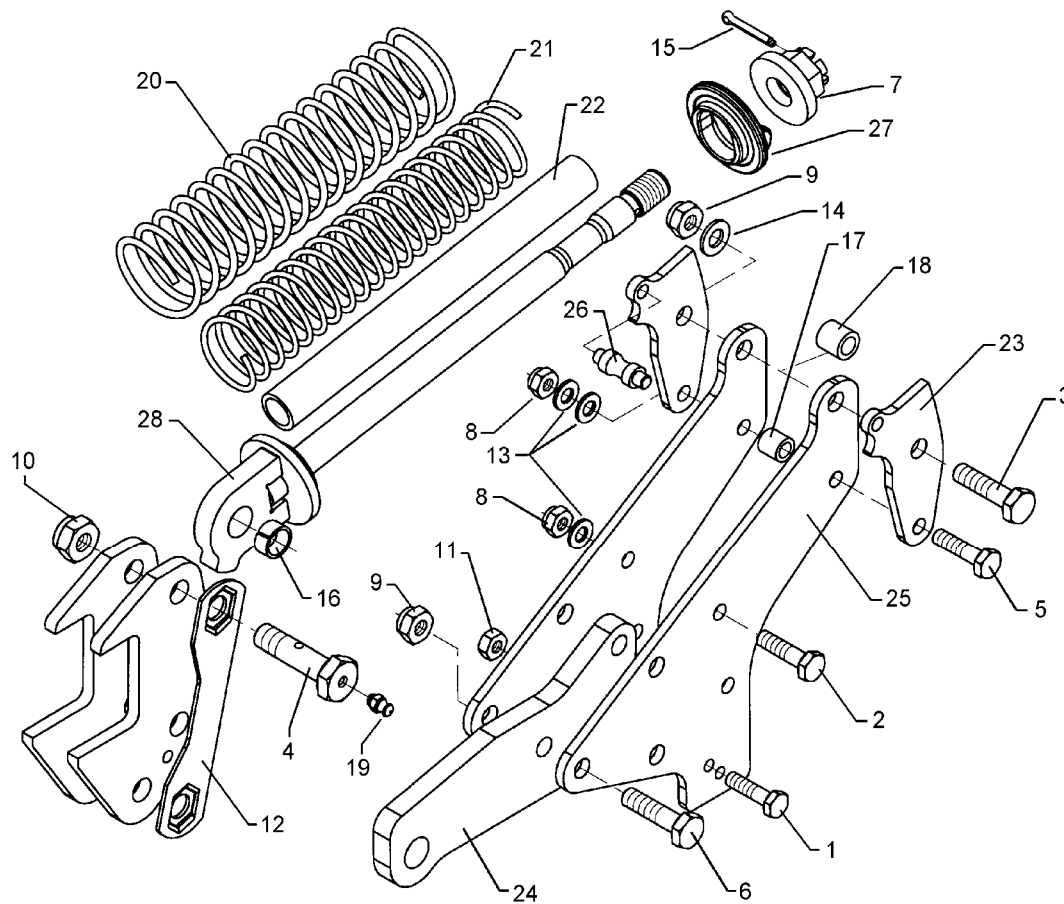
08.04

Pos.	Art.-Nr.	Stk.	Artikeltext / Description		Abmessung
1	301 6123	12	Senkschraube DIN7991-A	Countersunk bolt	M10x30-10.9
2	303 0193	1	Kronenmutter	Castle nut	DIN937-M24x1,5-22H
3	303 0933	12	Sicherungsmutter	Selflocking nut	DIN985-NM10-8 Zn
4	305 8924	2	Sicherungsring	Securing ring	62x2 DIN472
5	311 7613	1	Splint	Peg	3,2x40 DIN94-St Zn
6	319 9116	2	Kegelrollenlager	Bearing	30206.
7	323 0410	2	Schutzkappe	Cap	D81/77/40x18x2
8	323 6345	1	Schmiernippel	Grease nipple	LAM 6 DIN71412
9	323 7641	1	Dichtung	Seal	D120/65x1,6
10	323 8032	2	Wellendichtring	Oil seal	40x55x7 BA
11	349 0458	2	Hohlscheibe	Hollow disc	D450/100x5
12	447 8882	1	Nabe	Hub	668 A
13	457 2445	1	Scheibenträger gekr.	Disc carrier	LI 50x18 2xD450-Thorit
14	547 8883	2	Lagerung	Bearing	668A 2x30206
15	215 1636	2	Achse	Axle	D50/40/30x128



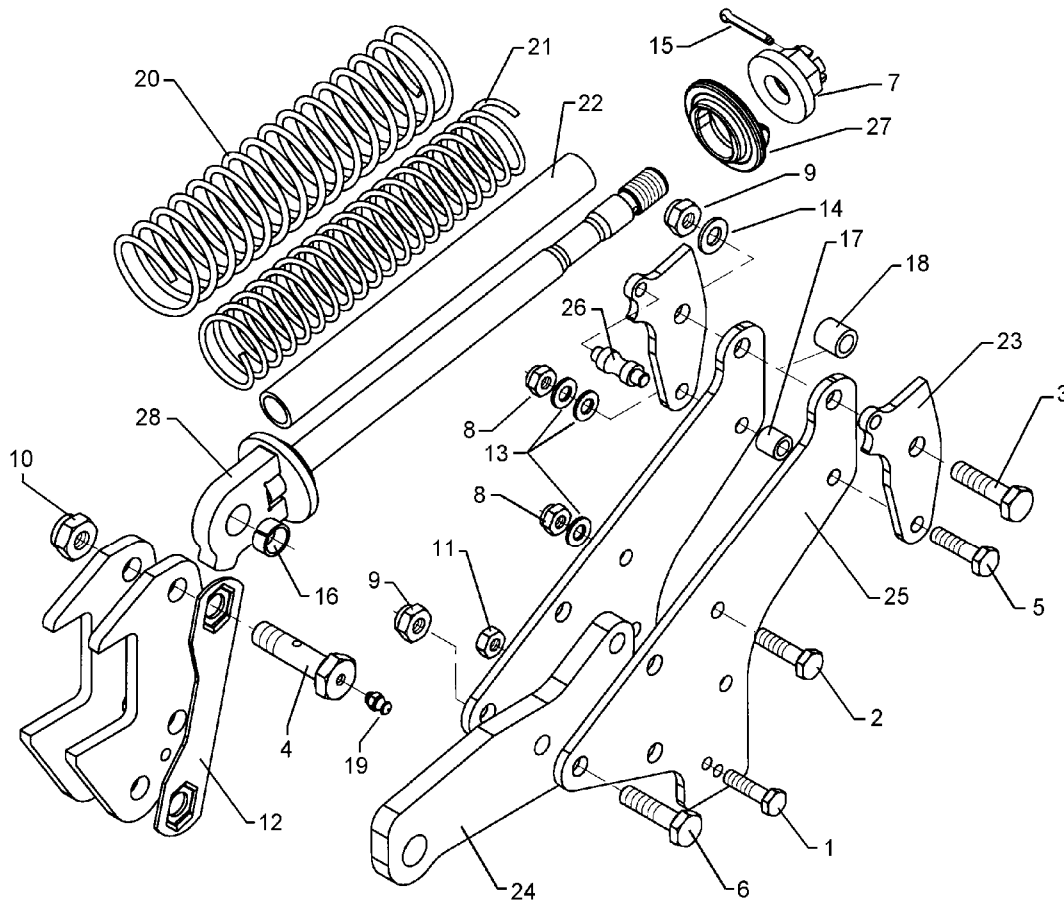
08.04

Pos.	Art.-Nr.	Stk.	Artikeltext / Description		Abmessung
1	301 5065	1	Sechskantschraube DIN933	Screw	M16x70-8.8
2	301 3920	2	Sechskantschraube spz.	Bolt	M16x80-8.8
3	303 0935	2	Sicherungsmutter	Selflocking nut	DIN985-NM16-8 Zn
4	305 1324	1	Sicherungsblech	Locking plate	40x4x160 1x120-SW24
5	305 6678	1	Scheibe gepreßt	Washer	D115/80x20x6
6	317 3336	1	Einspannbuchse	Expansion bush	EG16/22x18-DIN1498
7	329 8469	1	Druckfeder	Spring	14x97x202
8	427 5701	1	Gelenkmutter	Articulated nut	D35/16/14x59-M16
9	427 5702	1	Druckplatte	Pressure plate	30x110x36
10	427 5710	2	Federhalter	Flat steel	8x215x271
11	427 5712	1	Halmführung	Stalk guiding	50x18-18 D17/22



08.04

Pos.	Art.-Nr.	Stk.	Artikeltext / Description	Abmessung	
1	301 3391	1	Sechskantschraube spz.	Bolt	M12x60-10.9
2	301 3870	1	Sechskantschraube spz.	Bolt	M16x65-10.9
3	301 4607	1	Sechskantschraube spz.	Bolt	M20x90-12.9
4	301 4637	2	Sechskantschraube-Schmierbohr.	Bolt	M24x85-8.8 MSB
5	301 5370	1	Sechskantschraube spz.	Bolt	M16x90-12.9
6	301 5390	3	Sechskantschraube spz.	Bolt	M20x65-12.9
7	303 0127	1	Kronenmutter mit Bund	Castle nut	M30/75
8	303 0935	2	Sicherungsmutter	Selflocking nut	DIN985-NM16-8 Zn
9	303 0936	4	Sicherungsmutter	Selflocking nut	DIN985-NM20-8 Zn
10	303 0937	2	Sicherungsmutter	Selflocking nut	DIN985-NM24-8 Zn
11	303 0972	1	Sechskantmutter	Nut	M12 DIN934-8
12	305 1329	1	Sicherungsblech	Locking plate	60x4x266 1x206,2-SW36 D30G
13	305 6163	3	Scheibe	Washer	D17/35x5
14	305 6186	1	Scheibe	Washer	D20,5/40x2,5
15	311 7649	1	Splint	Peg	6,3x63 DIN94-St Zn
16	317 3412	2	Einspannbuchse mit Preßsitz	Expansion bush	EG24/32x22
17	317 6819	1	Röhrchen	Tube	26,9x4,5x22,5 +0,2
18	317 6832	1	Röhrchen	Tube	30,0x4,5x22,5 +0,2
19	323 6348	2	Schmiernippel	Grease nipple	AM10x1 DIN71412
20	329 8436	1	Druckfeder	Spring	21x90,5x400
21	329 8437	1	Druckfeder	Spring	13x55x380 Links
22	427 5723	1	Rohr Kunststoff	Tube, synthetic	D41,2/30,8x412
23	427 5724	2	Gegenlager	Thrust bearing	10x188x94 1xD20 1xD16 1xD14
24	427 5725	1	Grindel	Beam	157x22x327 3xD20 1xD32
25	427 5726	2	Grindelplatte	Plate for beam	394x10x394 4xD20 3xD16 2xD12
26	427 5727	1	Rolle	Roller	D22/16x65 D14



08.04

Pos.	Art.-Nr.	Stk.	Artikeltext / Description	Abmessung	
27	427 8168	1	Lager	Bearing	D100/20x42
28	427 8240	1	Führung	Guiding	D30G M30x580 D32

D - Ersatzteilzeichnung noch nicht verfügbar!

GB - Spare parts drawing is not available yet!

F - Le dessin des pièces n'est pas encore disponible!

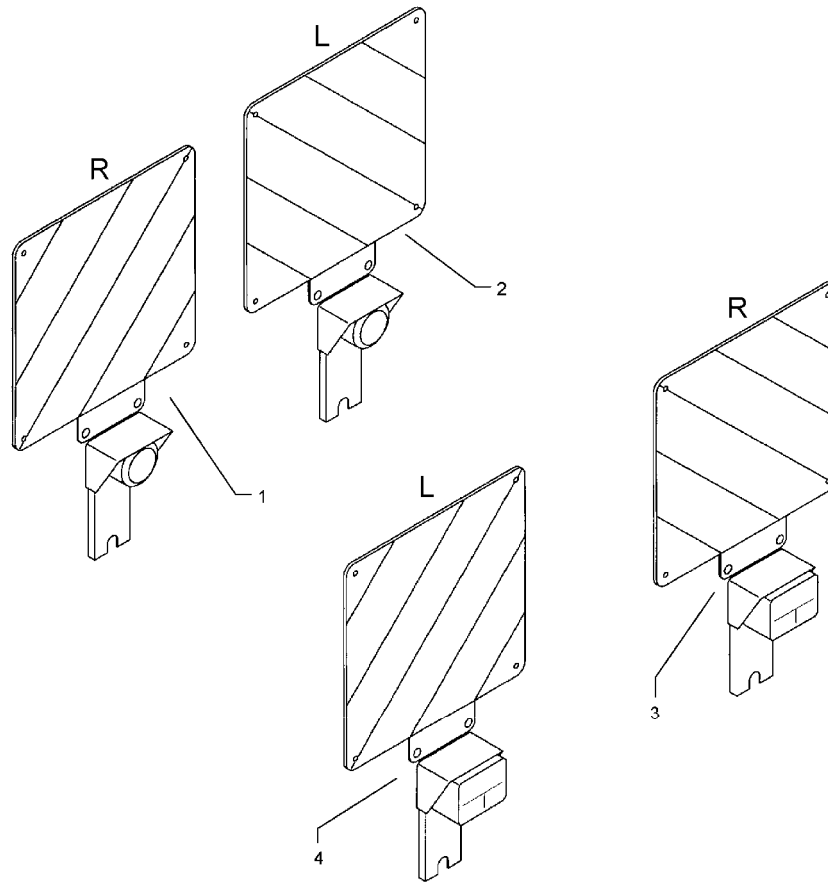
NL - Onderdelentekeningen zijn not niet aanwezig!

E - El dibujo de las piezas no está disponible!

DK - Reservedelstegning endnu ikke til rådighed!

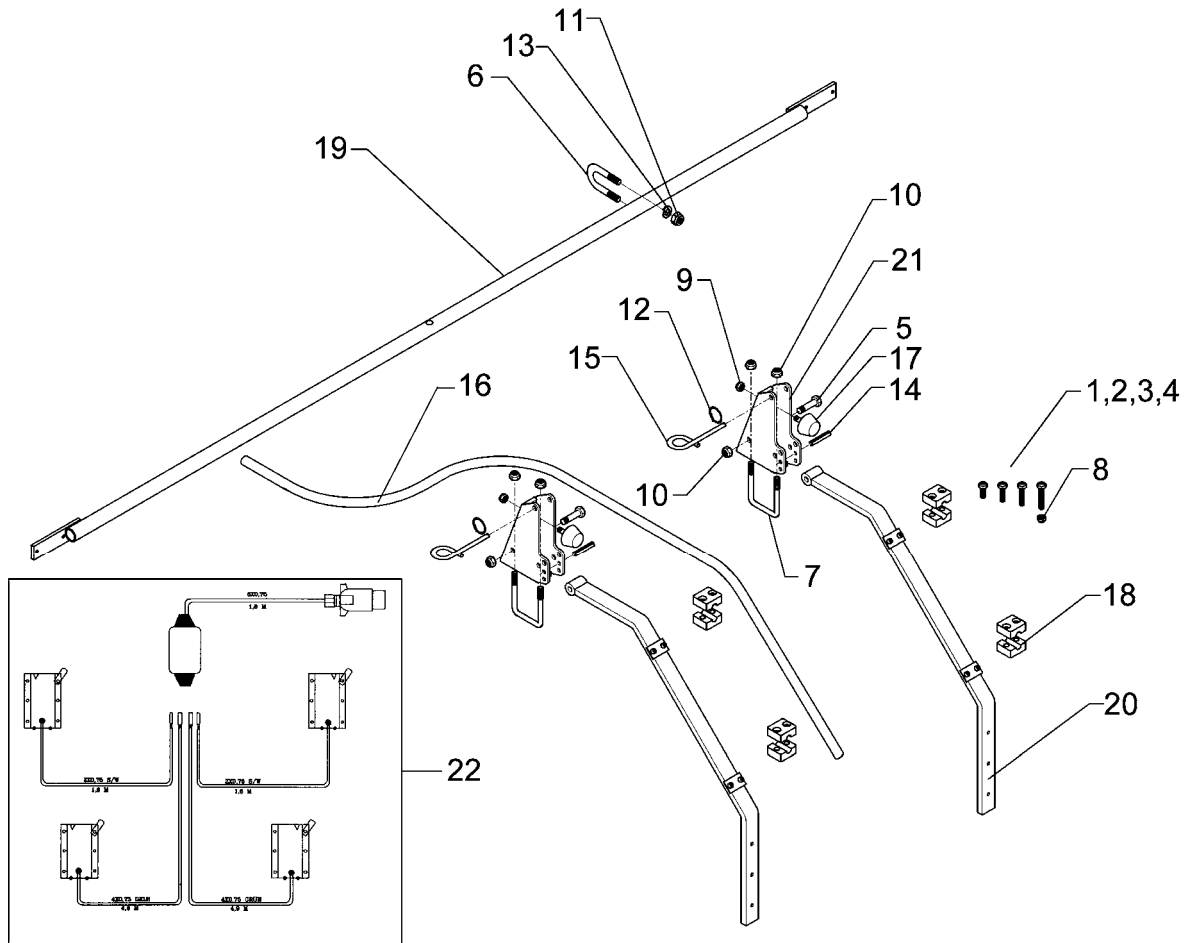
08.04

Pos.	Art.-Nr.	Stk.	Artikeltext / Description		Abmessung
1	373 1802	1	Aufsteckdose	Plug box	RE ADR2 2,0m
2	373 1803	1	Aufsteckdose	Plug box	LI ADL2 2,0m
3	373 1804	1	Aufsteckdose	Plug box	RE ADR4 6,0m
4	373 1805	1	Aufsteckdose	Plug box	LI ADL4 6,0m
5	373 2018	1	Verteilerdose	Junction box	1200.
6	373 2124	1	Stecker Alu	Plug	7-polig
7	373 4134	1	Kabel	Cable	2x0,75 S/W
8	373 4136	6	Kabel gelb	Cable, yellow	4x0,75
9	373 4137	6	Kabel grün	Cable, green	4x0,75
10	373 4140	1	Kabel	Cable	6x0,75 S/W



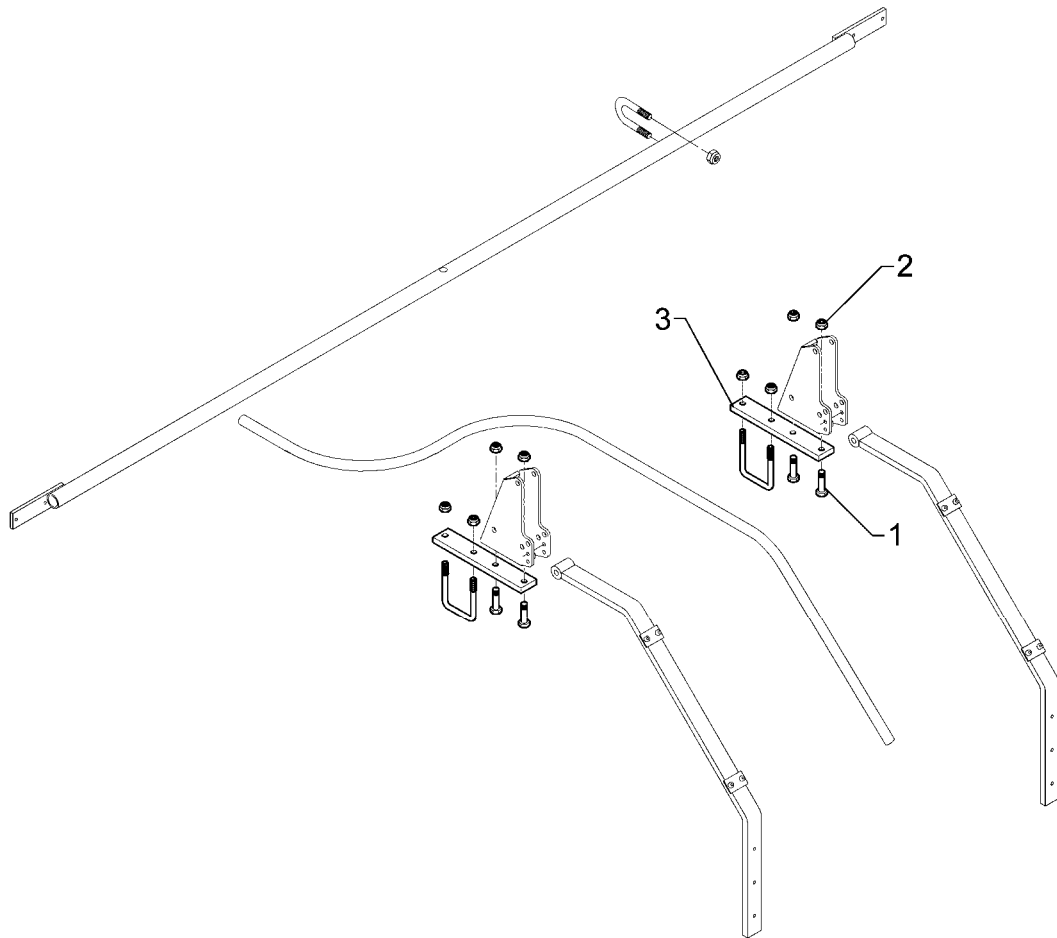
08.04

Pos.	Art.-Nr.	Stk.	Artikeltext / Description		Abmessung
1	570 2020	1	Aufsteckleuchte m. Warntafel	Lighting equipment with board	AL18VR
2	570 2021	1	Aufsteckleuchte m. Warntafel	Lighting equipment with board	AL18VL
3	570 2022	1	Aufsteckleuchte m. Warntafel	Lighting equipment with board	AL18HR
4	570 2023	1	Aufsteckleuchte m. Warntafel	Lighting equipment with board	AL18HL



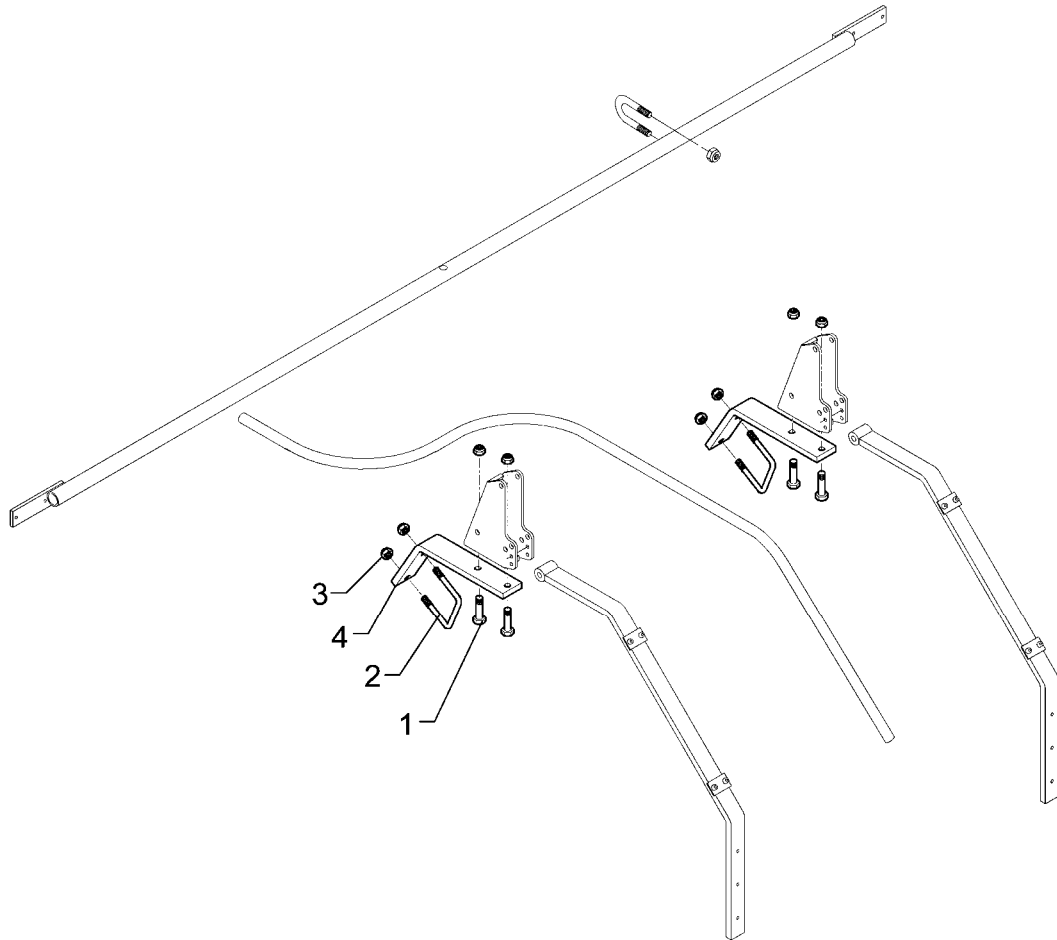
08.04

Pos.	Art.-Nr.	Stk.	Artikeltext / Description		Abmessung
1	301 0303	8	Flachkopfschraube DIN85	Flatheaded bolt	M6x30-4,6 Zn
2	301 0306	6	Flachkopfschraube DIN85	Flatheaded bolt	M6x45-4,6 Zn
3	301 0308	4	Flachkopfschraube DIN85	Flatheaded bolt	M6x55-4,6 Zn
4	301 0312	12	Flachkopfschraube DIN85	Flatheaded bolt	M6x75-4,6 Zn
5	301 3407	2	Sechskantschraube DIN931-A	Bolt	M12x70-8.8
6	301 7781	2	Bügelschraube	U-bolt	M10x38x76 DIN3570A Zn
7	301 7791	2	Bügelschraube	U-bolt	M12x80x110 Zn
8	303 0931	18	Sicherungsmutter	Selflocking nut	DIN985-NM6-8 Zn
9	303 0932	2	Sicherungsmutter	Selflocking nut	DIN985-NM8-8 Zn
10	303 0934	6	Sicherungsmutter	Selflocking nut	DIN985-NM12-8 Zn
11	303 1012	4	Sechskantmutter	Nut	M10 DIN934-8 Zn
12	305 8551	2	Federsicherung	Securing clip	41x3
13	305 9900	4	Federring	Spring ring	10 DIN127 Zn
14	309 6074	4	Spannhülse	Expansion bush	8x60-DIN1481
15	313 8610	2	Poggestert	Pin	D10x85 Zn (10x210)
16	325 5502	2	Schutzschlauch	Guard for hoses	20x2,2x4100
17	329 5006	2	Parabelpuffer	Buffer	D30x30 M8x18 70-5 ShA
18	375 9963	36	Schellenkörper	Clamp	1/2x320 PP
19	470 1648	1	Leuchtenhalter	Carrier for light	D33,7x2350
20	470 1646	2	Halter	Holder	40x15x983 D30/12x41
21	470 1659	2	Halter	Holder	40x120x12 80/42
22	570 2053	1	Kabelsatz	Set of cables	Thorit 8



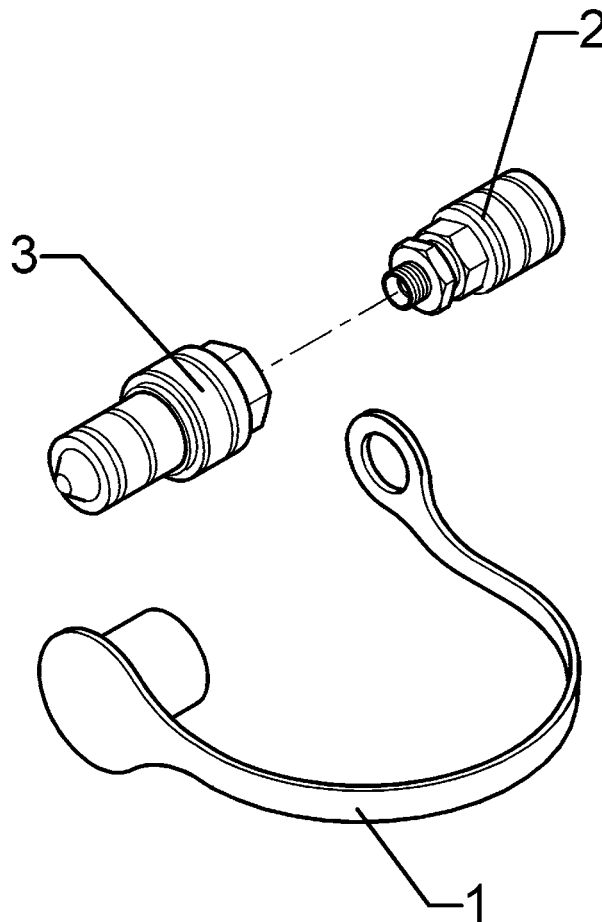
08.04

Pos.	Art.-Nr.	Stk.	Artikeltext / Description	Abmessung	
1	301 3363	2	Sechskantschraube DIN931-A	Bolt	M12x45-8.8
2	303 0934	2	Sicherungsmutter	Selflocking nut	DIN985-NM12-8 Zn
3	459 3103	1	Brücke	Clamp plate	50x15x286 1x93-1x93-D12



08.04

Pos.	Art.-Nr.	Stk.	Artikeltext / Description	Abmessung	
1	301 3363	2	Sechskantschraube DIN931-A	Bolt	M12x45-8.8
2	301 7790	1	Bügelsschraube	U-bolt	M12/90/130
3	303 0934	2	Sicherungsmutter	Selflocking nut	DIN985-NM12-8 Zn
4	459 3102	1	Halter gebogen	Holder	60x15x420 1x93-1x103-D12 60°



08.04

Pos.	Art.-Nr.	Stk.	Artikeltext / Description	Abmessung
1	375 2165	1	Staubstecker rot	Plastic male probe
2	375 2737	1	SVK-Muffe	SVK-socket
3	375 2741	1	Steckkupplung Kugel	Connection
				BG-3 CEL15 M22x1,5
				K700 12LM18x1,5

D - Ersatzteilzeichnung noch nicht verfügbar!

GB - Spare parts drawing is not available yet!

F - Le dessin des pièces n'est pas encore disponible!

NL - Onderdelentekeningen zijn not niet aanwezig!

E - El dibujo de las piezas no está disponible!

DK - Reservedelstegning endnu ikke til rådighed!

08.04

Pos.	Art.-Nr.	Stk.	Artikeltext / Description		Abmessung
1	301 0308	4	Flachkopfschraube DIN85	Flatheaded bolt	M6x55-4,6 Zn
2	301 0310	2	Flachkopfschraube DIN85	Flatheaded bolt	M6x65-4,6 Zn
3	301 2998	2	Sechskantschraube DIN931-A	Bolt	M5x40-8.8 Zn
4	303 0967	2	Sechskantmutter	Nut	M5 DIN934-8 Zn
5	305 2050	8	Paßscheibe	Shim	30x42x1,0 DIN988
6	305 2242	8	Stützscheibe	Supporting washer	S 30/42x2,5 DIN988
7	305 8867	8	Sicherungsring	Securing ring	30x2 DIN471 Zn
8	313 3003	8	Bolzen mit Verdrehsicherung	Pin with stop	UN D30/71x79 Zn
9	323 6348	4	Schmiernippel	Grease nipple	AM10x1 DIN71412
10	375 2172	4	Drosselplättchen	Throttle plate	D12x1,5 BO 1,0
11	375 4038	4	Einschraubverschraubung	Nipple	GE 12-LR R1/4
12	375 4311	4	Schwenkverschraubung	Union, swivel	x-SWVE12-LM M18x1,5 Zn
13	375 4500	6	Einstellbare W-Verschraubung	Adjustable angle union	x-evW12-LM DKO24° M18x1,5
14	375 4550	4	Einstellbare L-Verschraubung	L-adjustable T-union	x-evL12-L DKO24° M18x1,5
15	375 4600	2	Kreuzverschraubung	Cross union	K12-L M18x1,5
16	375 9962	8	Schellenkörper	Clamp	1/2x218 PP
17	375 9966	4	Schellenkörper	Clamp	1/2x322 PP
18	475 2654	4	Hydraulikschlauch	High-pressure hose	2SN08-800 DKOL12
19	475 3120	2	Hydraulikschlauch	High-pressure hose	2SN10-1800 M18x1,5
20	475 3124	2	Hydraulikschlauch	High-pressure hose	2SN08-1000 DKOL12/DKOL12
21	475 3125	2	Hydraulikschlauch	High-pressure hose	2SN08-900 DKOL12/DKOL12
22	475 7206	4	Schutzschlauch	Guard for hoses	38x2x400
23	575 2161	1	Rückschlagventil	Nonreturn valve	RDP 06 1/4
24	575 2186	4	Drosselrückschlagventil	Throttle nonreturn valve	7Liter SW24 M18x1,5
25	575 2521	4	Hydraulikzylinder	Ram	DZ70/35x450+-5

D - Ersatzteilzeichnung noch nicht verfügbar!

GB - Spare parts drawing is not available yet!

F - Le dessin des pièces n'est pas encore disponible!

NL - Onderdelentekeningen zijn not niet aanwezig!

E - El dibujo de las piezas no está disponible!

DK - Reservedelstegning endnu ikke til rådighed!

08.04

Pos.	Art.-Nr.	Stk.	Artikeltext / Description		Abmessung
1	375 4038	2	Einschraubverschraubung	Nipple	GE 12-LR R1/4
2	375 4500	2	Einstellbare W-Verschraubung	Adjustable angle union	x-evW12-LM DKO24° M18x1,5
3	475 3127	2	Hydraulikschlauch	High-pressure hose	2SN08-1900 DKOL12/DKOL12
4	475 7207	1	Schutzschlauch	Guard for hoses	38x2x1600
5	575 2336	1	Hydraulikzylinder	Ram	DZ25/18-10-240

D - Ersatzteilzeichnung noch nicht verfügbar!

GB - Spare parts drawing is not available yet!

F - Le dessin des pièces n'est pas encore disponible!

NL - Onderdelentekeningen zijn not niet aanwezig!

E - El dibujo de las piezas no está disponible!

DK - Reservedelstegning endnu ikke til rådighed!

08.04

Pos.	Art.-Nr.	Stk.	Artikeltext / Description		Abmessung
1	375 2166	2	Staubkappe, rot	Cap, red	D26,5
2	375 2718	2	SVK-Stecker	SVK-socket	NW10-M18x1,5
3	375 4500	2	Einstellbare W-Verschraubung	Adjustable angle union	x-evW12-LM DKO24° M18x1,5
4	475 2615	2	Hydraulikschlauch	High-pressure hose	2SN10-1200 M18x1,5