



---

---

## Ersatzteilliste

## Parts list

Systemträger

System tracs

## System-Kompaktor Gigant 800

Art.-Nr. 175 1801

02.04

---

---

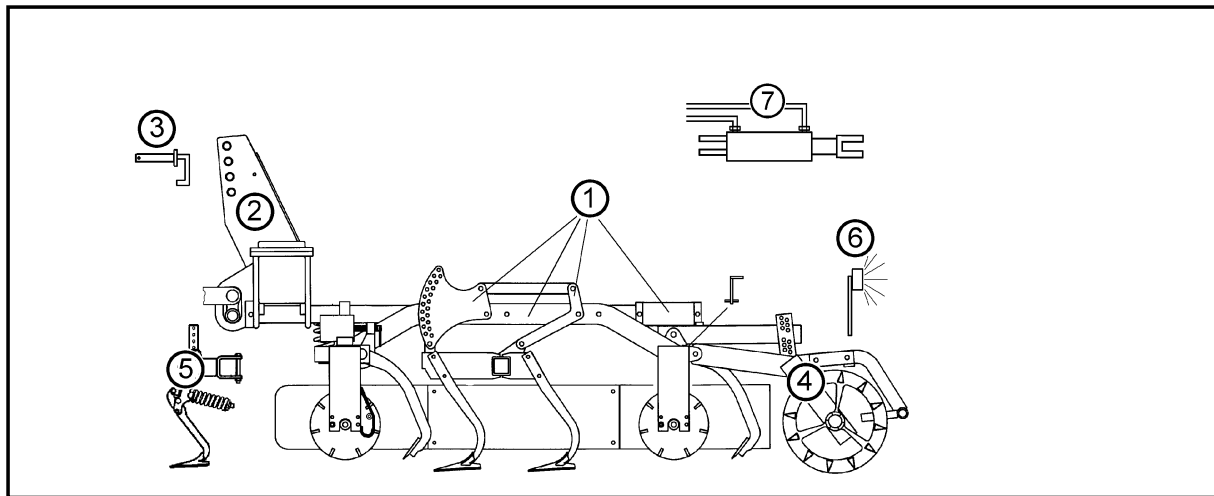
### LEMKEN GmbH & Co. KG

Weseler Straße 5, D-46519 Alpen / Postfach 11 60, D-46515 Alpen

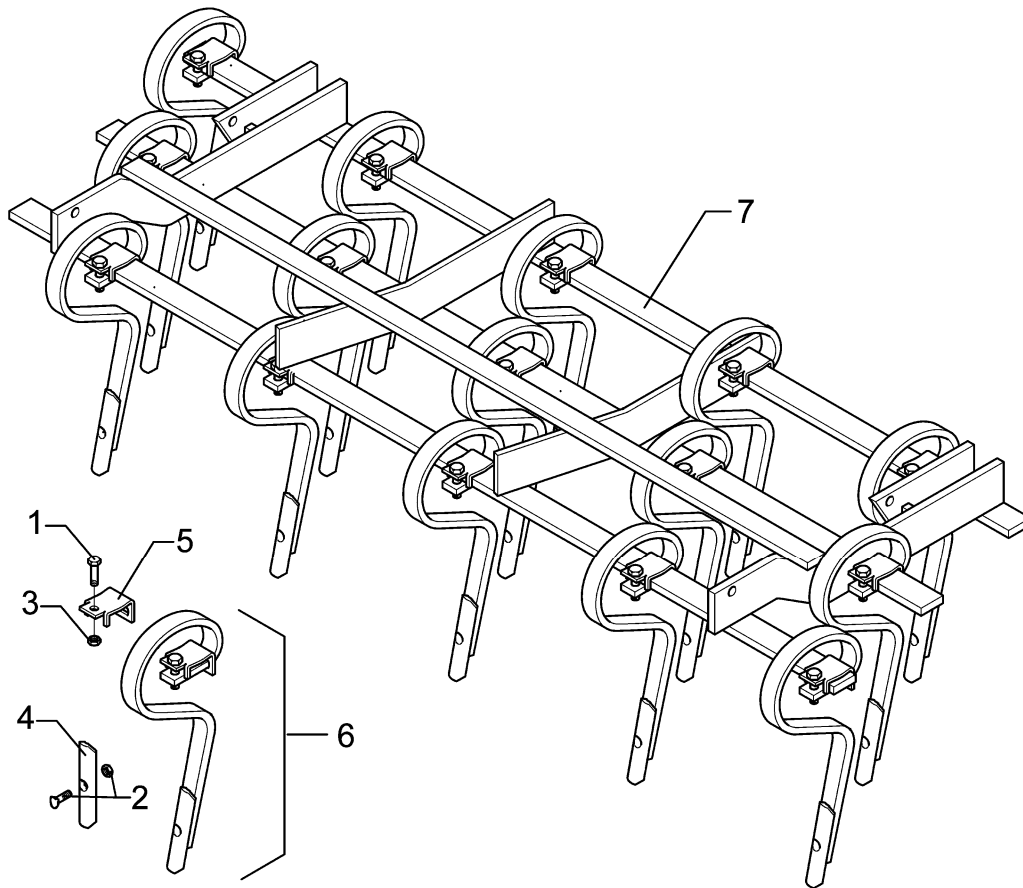
Telefon (0 28 02) 81-0, Telefax (0 28 02) 81-220

eMail: [lemken@lemken.com](mailto:lemken@lemken.com), Internet: <http://www.lemken.com>

System-Kompaktor Gigant 800

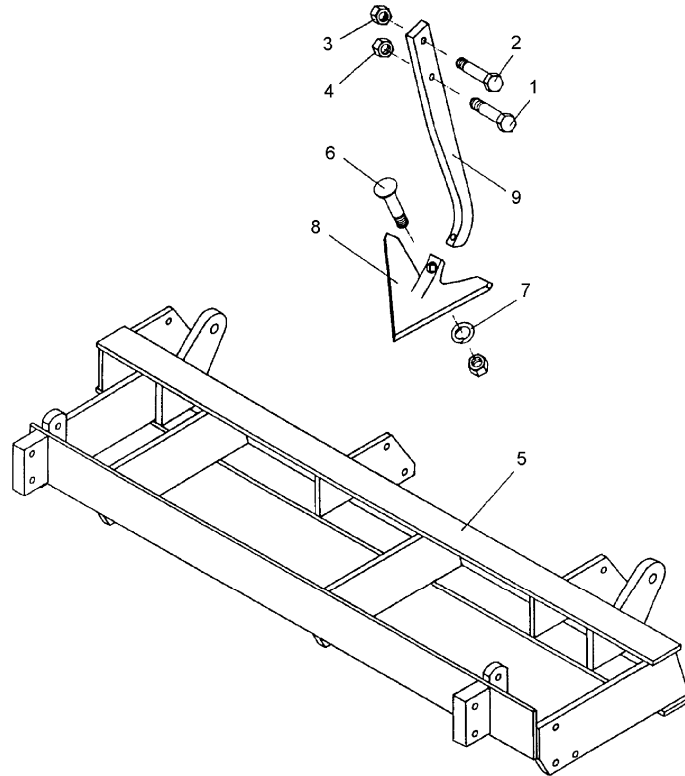


Pos	Art.-Nr.	Artikeltext / Description	Abmessung	Seite	
1	515 5512	Eggenfeld	Harrow section	2,0m - GZ 18	3
1	515 5515	Eggenfeld	Harrow section	2,0m - GFS 8 - A	4
1	515 5516	Eggenfeld	Harrow section	2,0m - GFS 8Ü - A	5
1	522 6021	Krümlelerrahmen	Crumbler frame	2,0m FK 270	6
1	522 6023	Krümlelerrahmen	Crumbler frame	2,0m RK 330	7
1	522 6025	Krümlelerrahmen	Crumbler frame	2,0m RK 400	8
1	527 5601	Überlastsicherung	Trip device	40x15x450 - GFS Ü	9
1	622 2862	Steinschutzleiste	Stone protection bar	2,0m/1320mm	10
1	622 6159	Kompaktorfeld ohne Packwalze	Kompaktor section	2,0m-GFS 8-FK270-B	11 .. 12
1	622 6160	Kompaktorfeld ohne Packwalze	Kompaktor section	2,0m-GFS 8Ü-FK270-B	13 .. 14
1	622 6161	Kompaktorfeld ohne Packwalze	Kompaktor section	2,0m-GZ 18-FK270-B	15 .. 16
1	622 6162	Kompaktorfeld ohne Packwalze	Kompaktor section	2,0m-GFS 8-RK330	17 .. 18
1	622 6163	Kompaktorfeld ohne Packwalze	Kompaktor section	2,0m-GFS 8Ü-RK330	19 .. 20
1	622 6164	Kompaktorfeld ohne Packwalze	Kompaktor section	2,0m-GZ 18-RK330	21 .. 22
1	622 6165	Kompaktorfeld ohne Packwalze	Kompaktor section	2,0m-GFS 8-RK400	23 .. 24
1	622 6166	Kompaktorfeld ohne Packwalze	Kompaktor section	2,0m-GFS 8Ü-RK400	25 .. 26
1	622 6167	Kompaktorfeld ohne Packwalze	Kompaktor section	2,0m-GZ 18-RK400	27 .. 28
1	622 8214	Schneidschienenverstellung	Adjustment for cutting bar	HY-Sy-Kompaktor	29
1	623 5892	Steinabweiser	Stone devider	Kompaktor 30x8 - M10	30
1	657 0520	Blattfeder gebogen	Leaf spring	120x6x330x220/545	31
1	657 0524	Begrenzungsblech	Shield	250x5x640	32
1	657 0527	Begrenzungsblech	Shield	MI 5x250x794	33
2	610 6309	Grundrahmen	Basic frame	Kompaktor S300-S400 L2 Z3	34
3	313 7911	Oberlenkerbolzen mit Kette	Top link pin with chain	KAT2G D25,4/31,7x158	35
4	622 8261	Crosskillwalze	CRP roller	2,0m CKP 400 GEFA BA	36
4	622 8263	Crosskillwalze	CRP roller	2,0m CKP 400 GEFA BA m.Zugst.	37
4	622 8265	Rohrstabwalze	Tube bar roller	2,0m RSP 400	38
4	622 8267	Nockenringwalze	Nockenring roller	2m NRP 450	39
4	622 8269	Trapezringwalze	Trapezering roller	2m TRP 500	40
5	557 2512	Halter zum Spurlockerer	Holder for track scraper	Kompaktor Gigant	41
5	557 5006	Spurlockerer ohne Halter	Track scraper	FSÜ+G25 40x20 Sy-Korund	42
5	657 2632	Halter für Spurlockerer	Holder	S400 80x80x1170	43
6	670 1641	Leuchtenhalter	Carrier for light	60x15 Kompaktor Gigant	44
7	675 7101	Hydraulikleitung Schneidsch.	HY-pipe assembly cutting bar	S300, S400	45



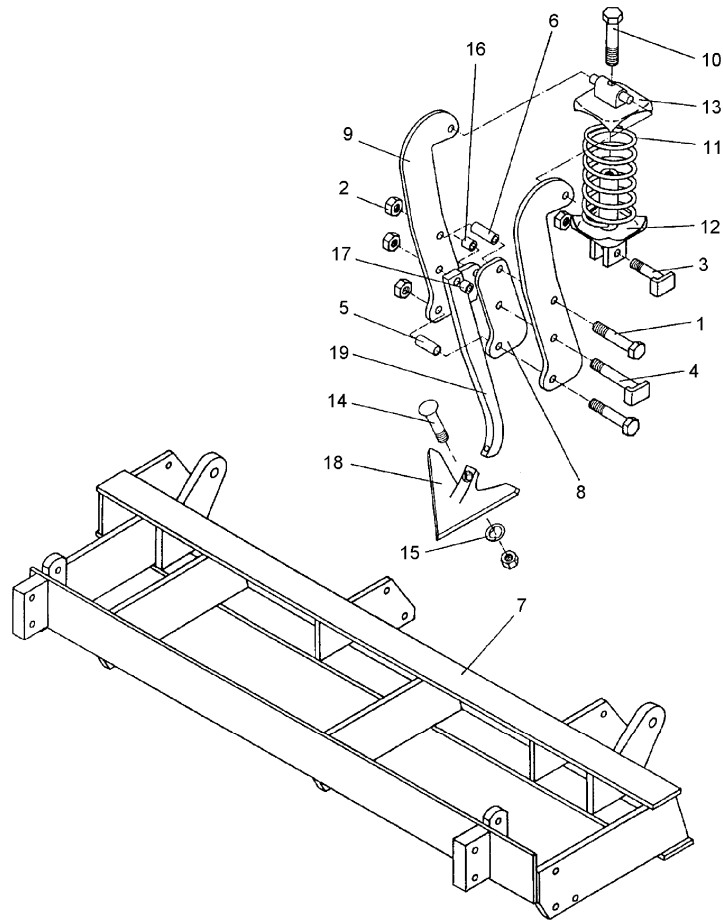
02.04

Pos.	Art.-Nr.	Stk.	Artikeltext / Description		Abmessung
1	301 3363	18	Sechskantschraube DIN931-A	Bolt	M12x45-8.8
2	301 9675	1	Planetschraube mit Mutter	Bolt	M10x40-8.8
3	303 0972	18	Sechskantmutter	Nut	M12 DIN934-8
4	337 5480	1	Schar	Share	K4 8x40x160
5	353 4669	18	Klemme	Clamp	50x15-30x12 P22 Ga.
6	353 5516	1	Gammazinken mit Schar u.Klemme	Gamma tine with point+holder	32x12 G13 D22
7	415 5512	1	Rahmen	Frame	2,0m - GZ 18



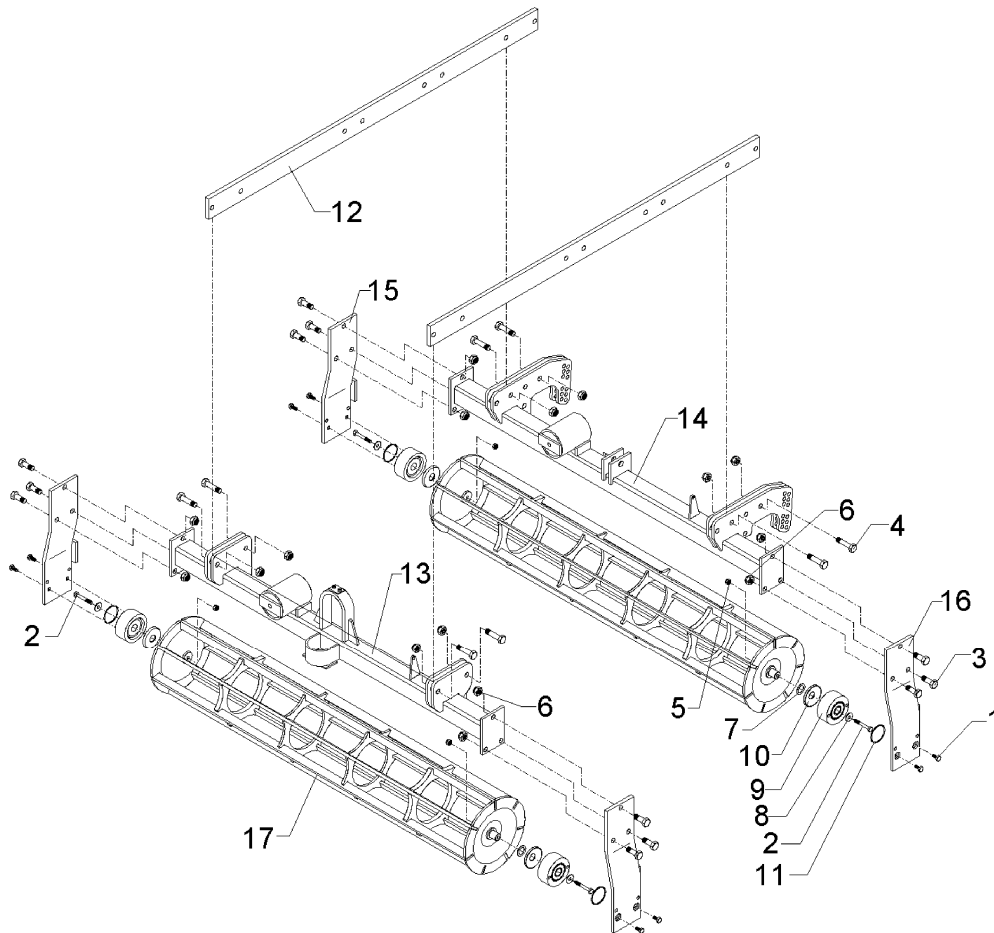
02.04

Pos.	Art.-Nr.	Stk.	Artikeltext / Description		Abmessung
1	301 3238	8	Sechskantschraube DIN931-A	Bolt	M10x45-8.8
2	301 3363	8	Sechskantschraube DIN931-A	Bolt	M12x45-8.8
3	301 5769	1	Senkschraube	Countersunk bolt	M10x45-12.9-MU-10
4	303 0934	8	Sicherungsmutter	Selflocking nut	DIN985-NM12-8 Zn
5	303 0970	8	Sechskantmutter	Nut	M10 DIN934-8
6	305 9884	1	Federring	Spring ring	10 DIN127
7	337 4356	1	Gänsefußschar	Duckfoot-share	G25 5x250
8	415 5511	1	Rahmen	Frame	2,0m - GFS 8
9	465 3901	1	Halm	Stalk	40x15x450



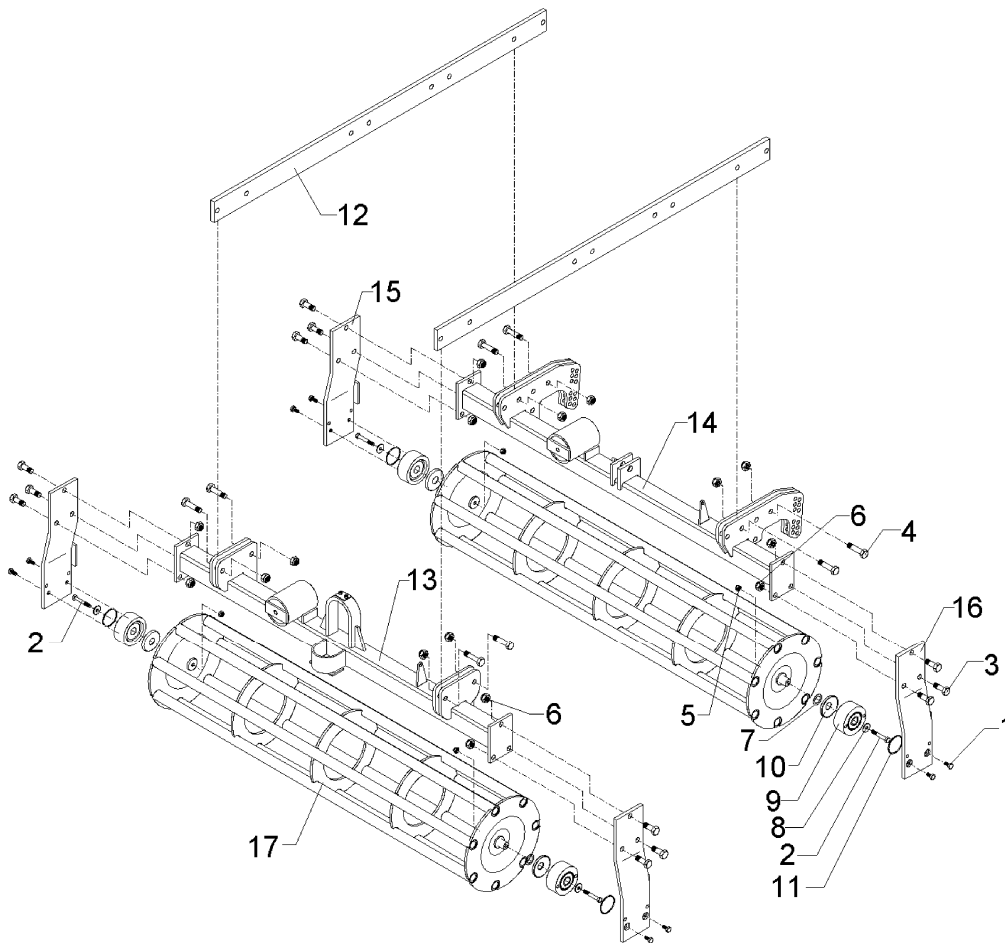
02.04

Pos.	Art.-Nr.	Stk.	Artikeltext / Description		Abmessung
1	301 3422	16	Sechskantschraube DIN931-A	Bolt	M12x75-8.8
2	303 0934	32	Sicherungsmutter	Selflocking nut	DIN985-NM12-8 Zn
3	313 1204	8	Bolzen mit Verdrehsicherung	Pin with stop	LB D12/40x23/40-M12x17
4	313 1208	8	Bolzen mit Verdrehsicherung	Pin with stop	LB D12/70x53/75-M12x17
5	317 6828	8	Röhrchen	Tube	30/12x16
6	317 6829	8	Röhrchen	Tube	30/12x28
7	415 5511	1	Rahmen	Frame	2,0m - GFS 8
8	427 5645	8	Zwischenplatte	Intermediate plate	60x15x165 12°
9	427 5650	16	Überlastplatte	Carrier plate	8x280 D12
10	301 3555	1	Sechskantschraube spz.	Bolt	M12x150-10.9
11	329 8468	1	Druckfeder	Spring	11,75x69,75x202
12	427 8280	1	Führung	Guiding	D80/12/M12x122
13	427 8282	1	Lager	Bearing	D80/12x27
14	301 5769	1	Senkschraube	Countersunk bolt	M10x45-12.9-MU-10
15	305 9884	1	Federring	Spring ring	10 DIN127
16	317 3301	1	Einspannbuchse	Expansion bush	EG12/16x8-DIN1498
17	317 3303	1	Einspannbuchse	Expansion bush	EG12/16x15-DIN1498
18	337 4356	1	Gänsefußschar	Duckfoot-share	G25 5x250
19	465 3903	1	Halm mit Hebel	Tine	40x15x450



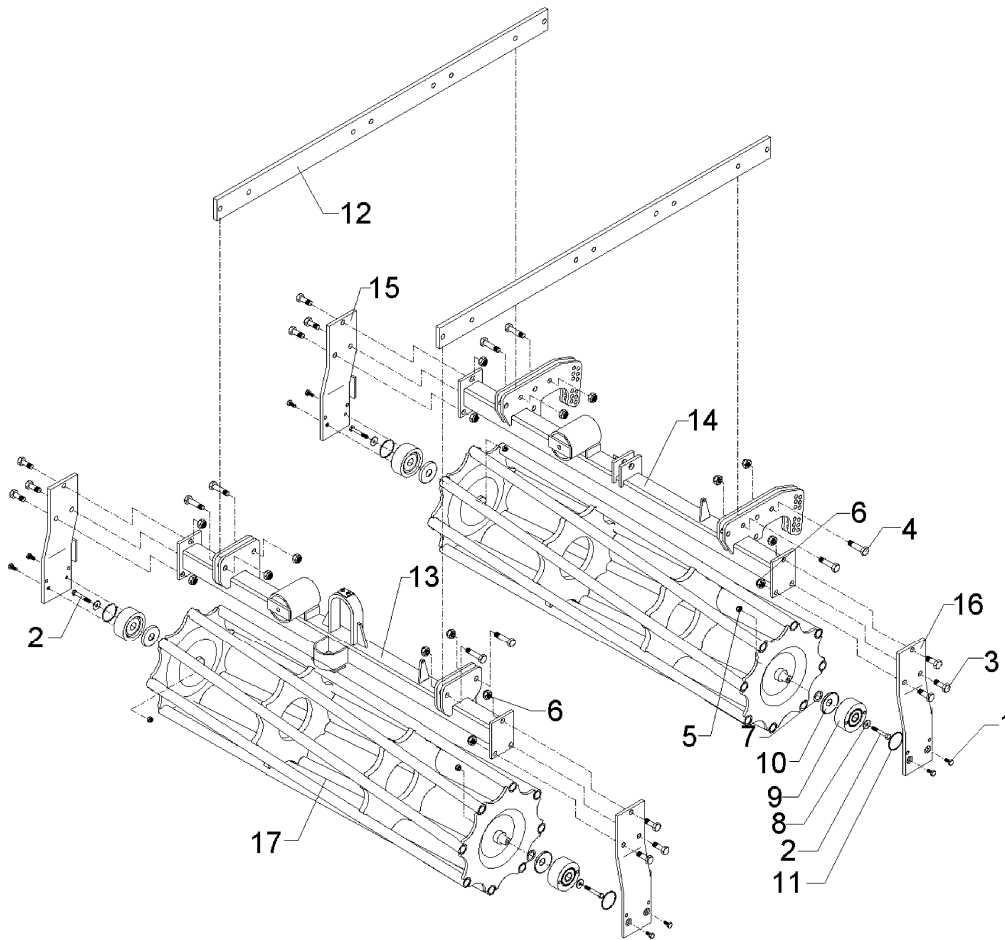
02.04

Pos.	Art.-Nr.	Stk.	Artikeltext / Description	Abmessung	
1	301 3198	8	Sechskantschraube DIN933	Screw	M10x20-8.8
2	301 3254	4	Sechskantschraube DIN931-A	Bolt	M10x65-8.8 Zn
3	301 3719	12	Sechskantschraube DIN933	Screw	M16x40-12.9 A=max.3mm
4	301 3779	8	Sechskantschraube spz.	Bolt	M16x60-10.9
5	303 0933	4	Sicherungsmutter	Selflocking nut	DIN985-NM10-8 Zn
6	303 0935	20	Sicherungsmutter	Selflocking nut	DIN985-NM16-8 Zn
7	305 6222	4	Paßscheibe	Shim	26x37x1,0 DIN988
8	305 8577	4	Scheibe	Washer	10,5/30x2,5 St-Zn
9	319 9371	4	Flanschlager-Gehäuseeinheit	Bearing cpl.	RCJT 25x400x43 GGG
10	323 0409	4	Schutzkappe	Cap	D74/d25 t=2x8
11	375 1113	4	O-Ring	O-ring	62x3
12	422 6110	2	Träger	Carrier	80x15x1490
13	422 6125	1	Rahmen hinten A	Frame, rear A	2,0m
14	422 6124	1	Rahmen vorne A	Frame, front A	2,0m
15	422 6120	2	Seitenplatte	Plate	RE 120x12x463
16	422 6121	2	Seitenplatte	Plate	LI 120x12x463
17	423 0849	2	Krümelwalze	Crumbler roller	LFK D270x2000 B



02.04

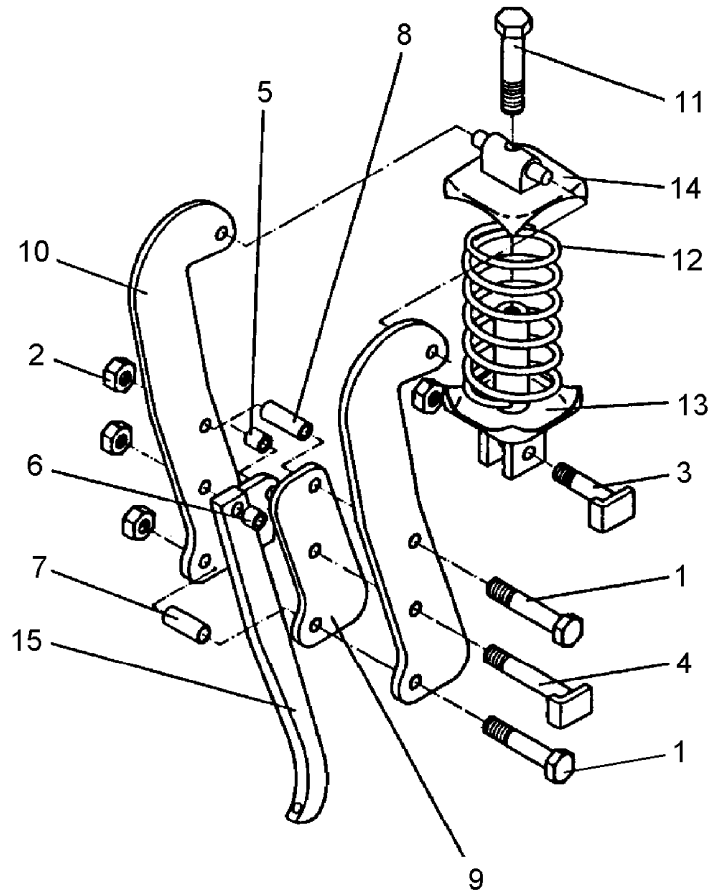
Pos.	Art.-Nr.	Stk.	Artikeltext / Description	Abmessung	
1	301 3198	8	Sechskantschraube DIN933	Screw	M10x20-8.8
2	301 3254	4	Sechskantschraube DIN931-A	Bolt	M10x65-8.8 Zn
3	301 3719	12	Sechskantschraube DIN933	Screw	M16x40-12.9 A=max.3mm
4	301 3779	8	Sechskantschraube spz.	Bolt	M16x60-10.9
5	303 0933	4	Sicherungsmutter	Selflocking nut	DIN985-NM10-8 Zn
6	303 0935	20	Sicherungsmutter	Selflocking nut	DIN985-NM16-8 Zn
7	305 6222	4	Paßscheibe	Shim	26x37x1,0 DIN988
8	305 8577	4	Scheibe	Washer	10,5/30x2,5 St-Zn
9	319 9371	4	Flanschlager-Gehäuseeinheit	Bearing cpl.	RCJT 25x400x43 GGG
10	323 0409	4	Schutzkappe	Cap	D74/d25 t=2x8
11	375 1113	4	O-Ring	O-ring	62x3
12	422 6110	2	Träger	Carrier	80x15x1490
13	422 6120	2	Seitenplatte	Plate	RE 120x12x463
14	422 6121	2	Seitenplatte	Plate	LI 120x12x463
15	422 6124	1	Rahmen vorne A	Frame, front A	2,0m
16	422 6125	1	Rahmen hinten A	Frame, rear A	2,0m
17	423 0857	2	Rohrstabwalze	Tube bar roller	LRK D330x2000 B



02.04

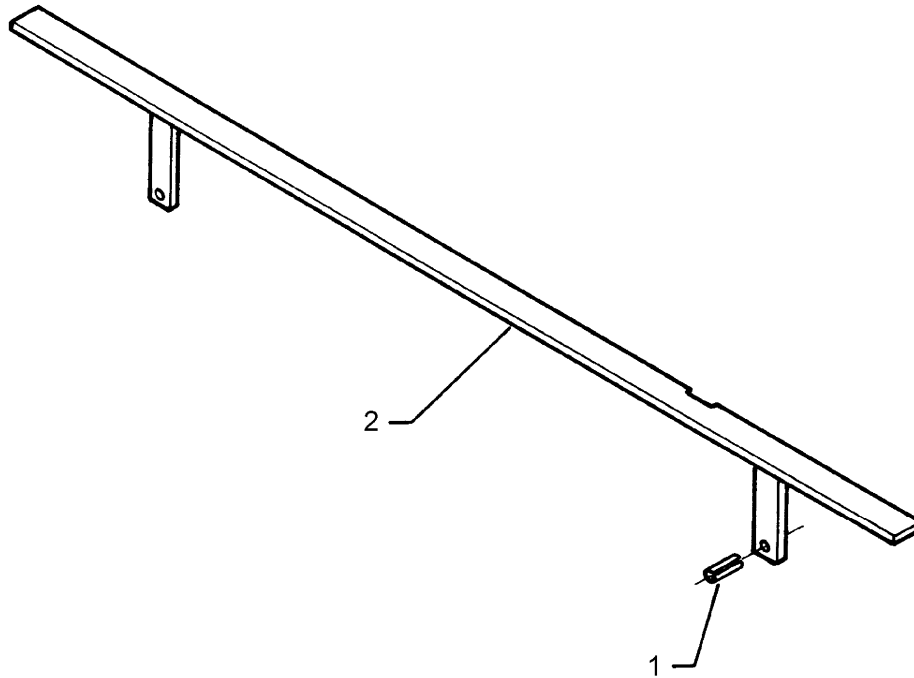
Pos.	Art.-Nr.	Stk.	Artikeltext / Description		Abmessung
1	301 3198	8	Sechskantschraube DIN933	Screw	M10x20-8.8
2	301 3254	4	Sechskantschraube DIN931-A	Bolt	M10x65-8.8 Zn
3	301 3719	12	Sechskantschraube DIN933	Screw	M16x40-12.9 A=max.3mm
4	301 3779	8	Sechskantschraube spz.	Bolt	M16x60-10.9
5	303 0933	4	Sicherungsmutter	Selflocking nut	DIN985-NM10-8 Zn
6	303 0935	20	Sicherungsmutter	Selflocking nut	DIN985-NM16-8 Zn
7	305 6222	4	Paßscheibe	Shim	26x37x1,0 DIN988
8	305 8577	4	Scheibe	Washer	10,5/30x2,5 St-Zn
9	319 9371	4	Flanschlager-Gehäuseeinheit	Bearing cpl.	RCJT 25x400x43 GGG
10	323 0409	4	Schutzkappe	Cap	D74/d25 t=2x8
11	375 1113	4	O-Ring	O-ring	62x3
12	422 6110	2	Träger	Carrier	80x15x1490
13	422 6116	2	Seitenplatte	Plate	RE 120x12x422
14	422 6117	2	Seitenplatte	Plate	LI 120x12x422
15	422 6124	1	Rahmen vorne A	Frame, front A	2,0m
16	422 6125	1	Rahmen hinten A	Frame, rear A	2,0m
17	423 0926	2	Rohrstabwalze	Tube bar roller	D400x2000 B





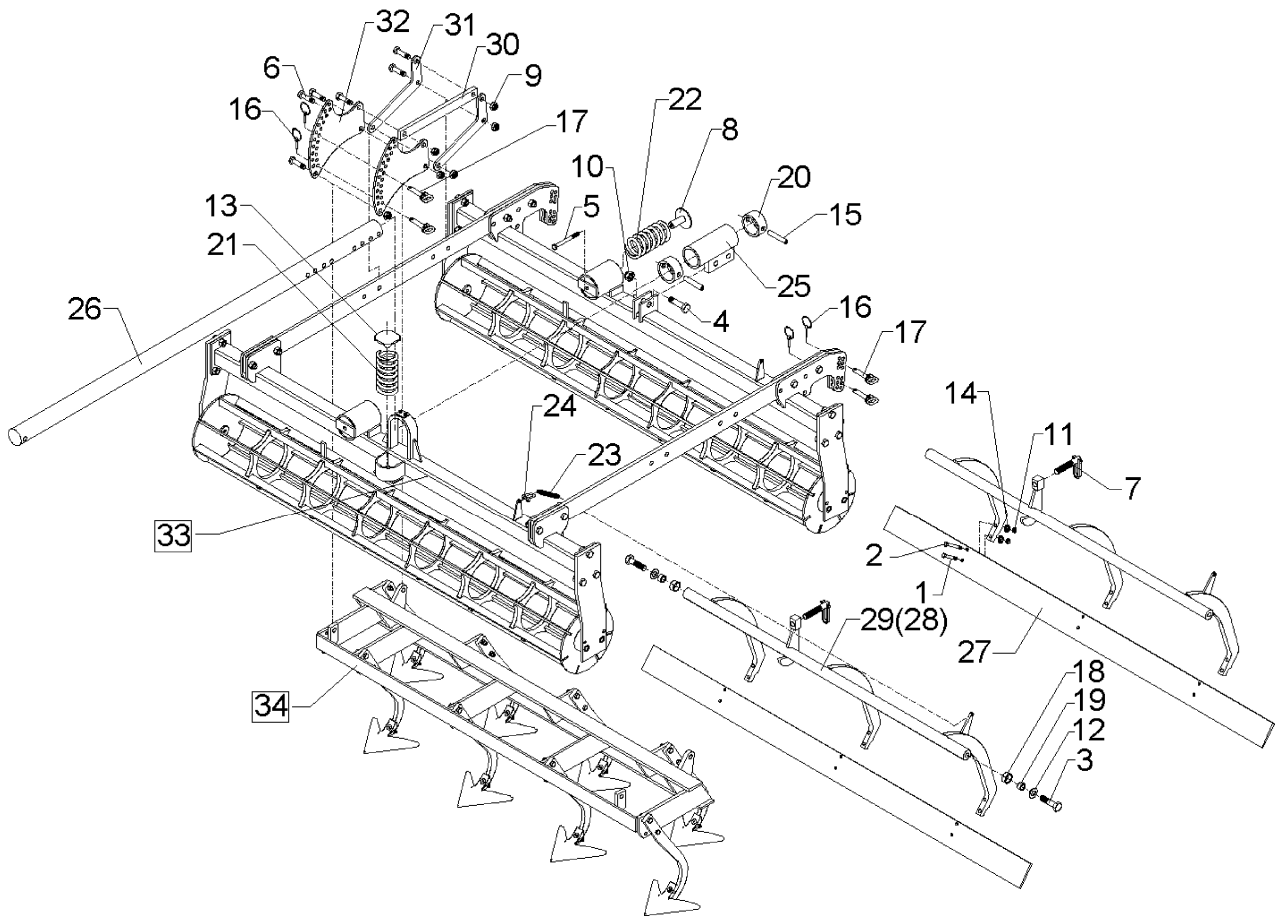
02.04

Pos.	Art.-Nr.	Stk.	Artikeltext / Description		Abmessung
1	301 3422	2	Sechskantschraube DIN931-A	Bolt	M12x75-8.8
2	303 0934	4	Sicherungsmutter	Selflocking nut	DIN985-NM12-8 Zn
3	313 1204	1	Bolzen mit Verdrehsicherung	Pin with stop	LB D12/40x23/40-M12x17
4	313 1208	1	Bolzen mit Verdrehsicherung	Pin with stop	LB D12/70x53/75-M12x17
5	317 3301	1	Einspannbuchse	Expansion bush	EG12/16x8-DIN1498
6	317 3303	1	Einspannbuchse	Expansion bush	EG12/16x15-DIN1498
7	317 6828	1	Röhrchen	Tube	30/12x16
8	317 6829	1	Röhrchen	Tube	30/12x28
9	427 5645	1	Zwischenplatte	Intermediate plate	60x15x165 12°
10	427 5650	2	Überlastplatte	Carrier plate	8x280 D12
11	301 3555	1	Sechskantschraube spz.	Bolt	M12x150-10.9
12	329 8468	1	Druckfeder	Spring	11,75x69,75x202
13	427 8280	1	Führung	Guiding	D80/12/M12x122
14	427 8282	1	Lager	Bearing	D80/12x27
15	465 3903	1	Halm mit Hebel	Tine	40x15x450



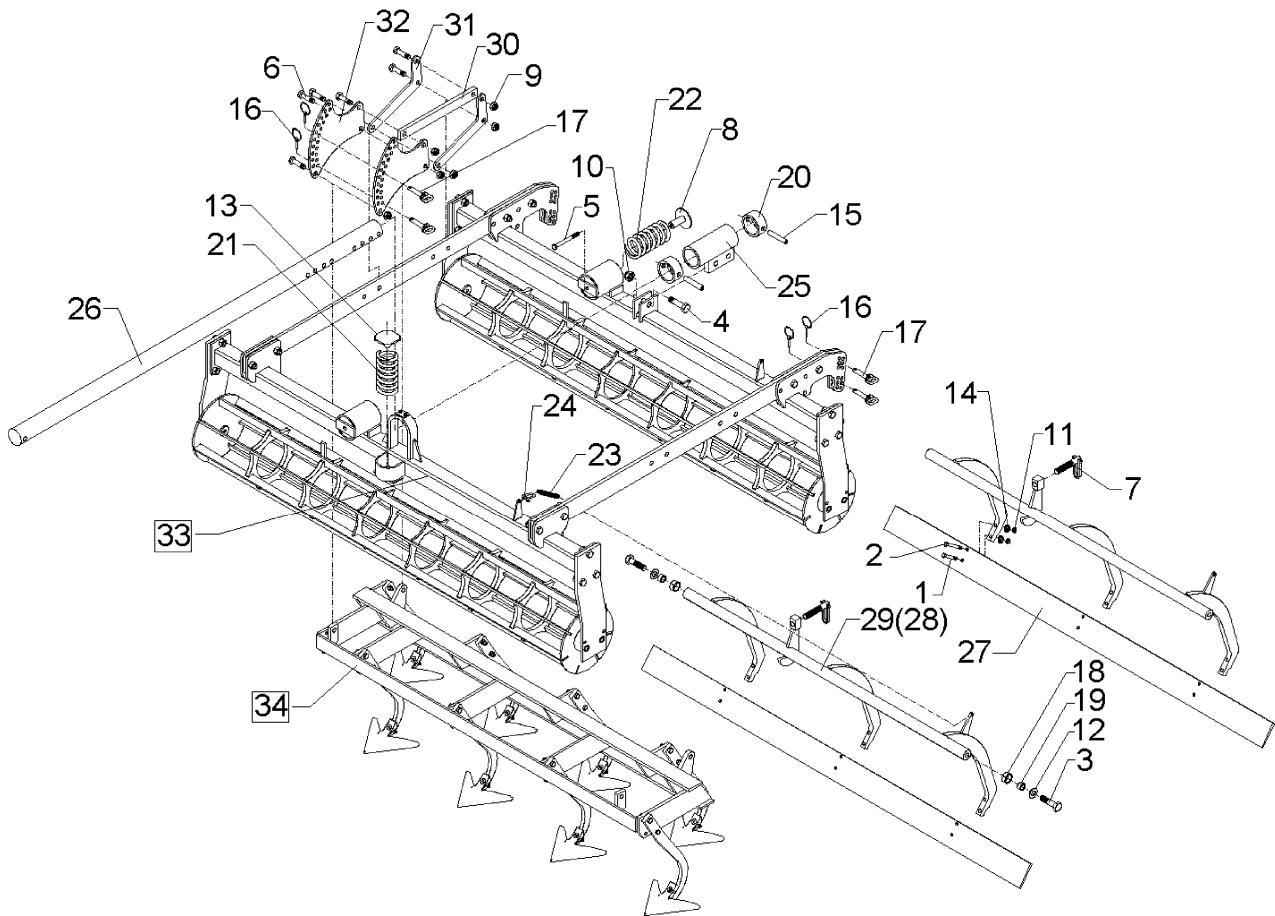
02.04

Pos.	Art.-Nr.	Stk.	Artikeltext / Description	Abmessung	
1	309 6053	2	Spannhülse	Expansion bush	6x40-DIN1481
2	422 2862	1	Steinschutzleiste	Stone protection bar	2,0m/1320mm



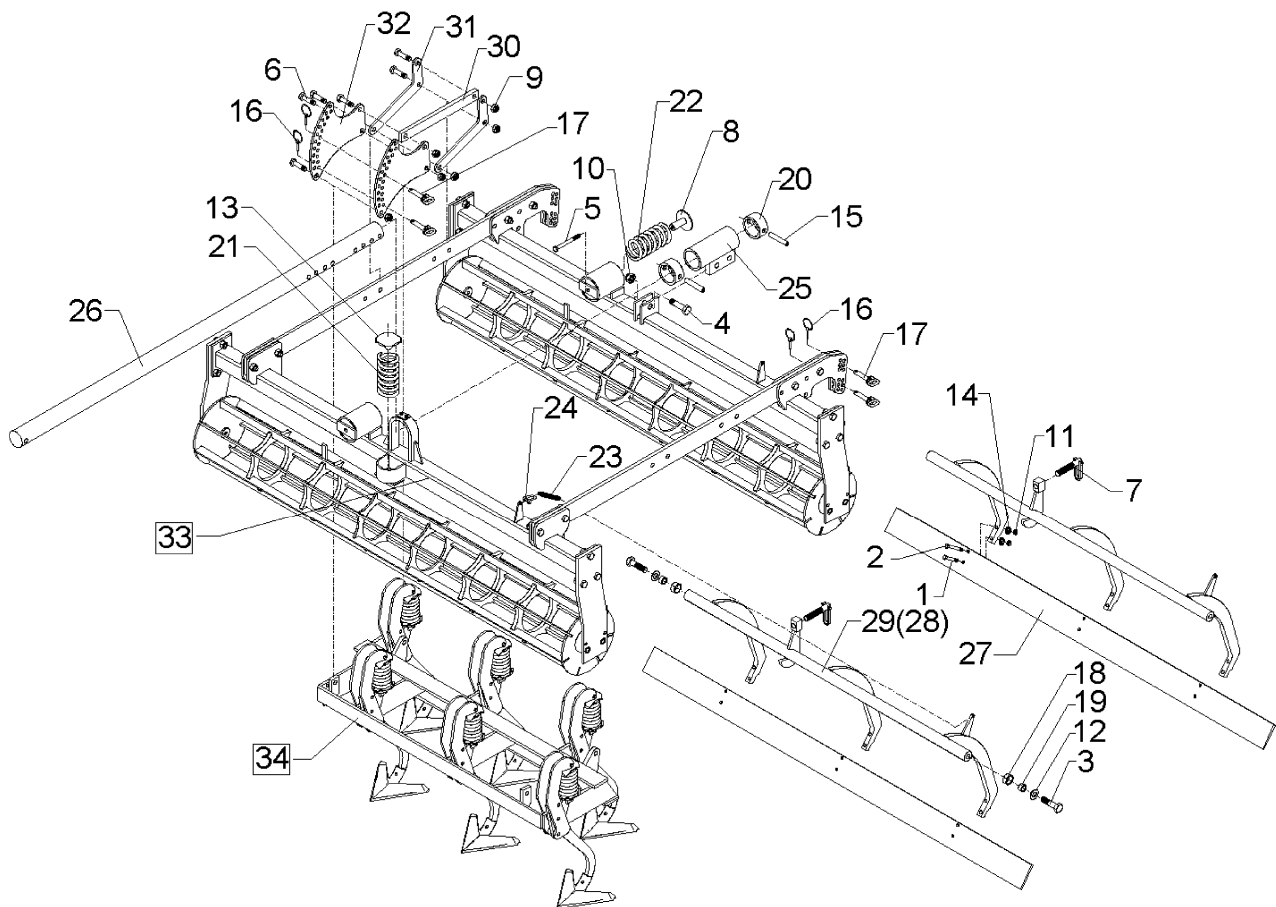
02.04

Pos.	Art.-Nr.	Stk.	Artikeltext / Description		Abmessung
1	301 3238	6	Sechskantschraube DIN931-A	Bolt	M10x45-8.8
2	301 3249	6	Sechskantschraube DIN931-A	Bolt	M10x55-10.9
3	301 4236	4	Sechskantschraube DIN961 10.9	Bolt	M20x1,5x50
4	301 4313	1	Sechskantschraube DIN931-A	Bolt	M20x70-8.8
5	301 5015	1	Sechskantschraube spz.	Bolt	M12x130-10.9
6	301 5385	14	Sechskantschraube spz.	Bolt	M16x55-10.9
7	302 7934	2	Spindel kpl.	Screw cpl.	TR20x90-135
8	303 0120	2	Mutter mit Scheibe	Nut	M12x62/80
9	303 0935	16	Sicherungsmutter	Selflocking nut	DIN985-NM16-8 Zn
10	303 0936	1	Sicherungsmutter	Selflocking nut	DIN985-NM20-8 Zn
11	303 0970	8	Sechskantmutter	Nut	M10 DIN934-8
12	305 6187	4	Scheibe	Washer	D20,5/40x2,5 Zn
13	305 6550	1	Scheibe	Washer	D83x6
14	305 9884	12	Federring	Spring ring	10 DIN127
15	309 3334	3	Spannhülse	Expansion bush	16x90-DIN1481
16	311 9565	8	Klappstift	Securing pin	4,5mm
17	313 7807	8	Bolzen mit Griff	Pin with grip	GB D12x57,5/71
18	317 3347	4	Einspannbuchse mit Preßsitz	Expansion bush	EG28/32x10
19	317 6679	4	Buchse	Bush	D20/28x14
20	317 8653	2	Stellring	Adjusting ring	D88,9x8,8x40
21	329 8461	1	Druckfeder	Spring	10x69x145
22	329 8465	2	Druckfeder	Spring	11,75x69,75x175
23	329 8516	2	Zugfeder	Spring	d=5 Dm=33 Lo=162 90° Zn
24	331 8405	2	Schäkel	Shackle	A 0,16 DIN 82101 Zn
25	410 7597	1	Ausleger	Outrigger	D68x210
26	410 7915	1	Tragarm	Supporting arm	D68x1885



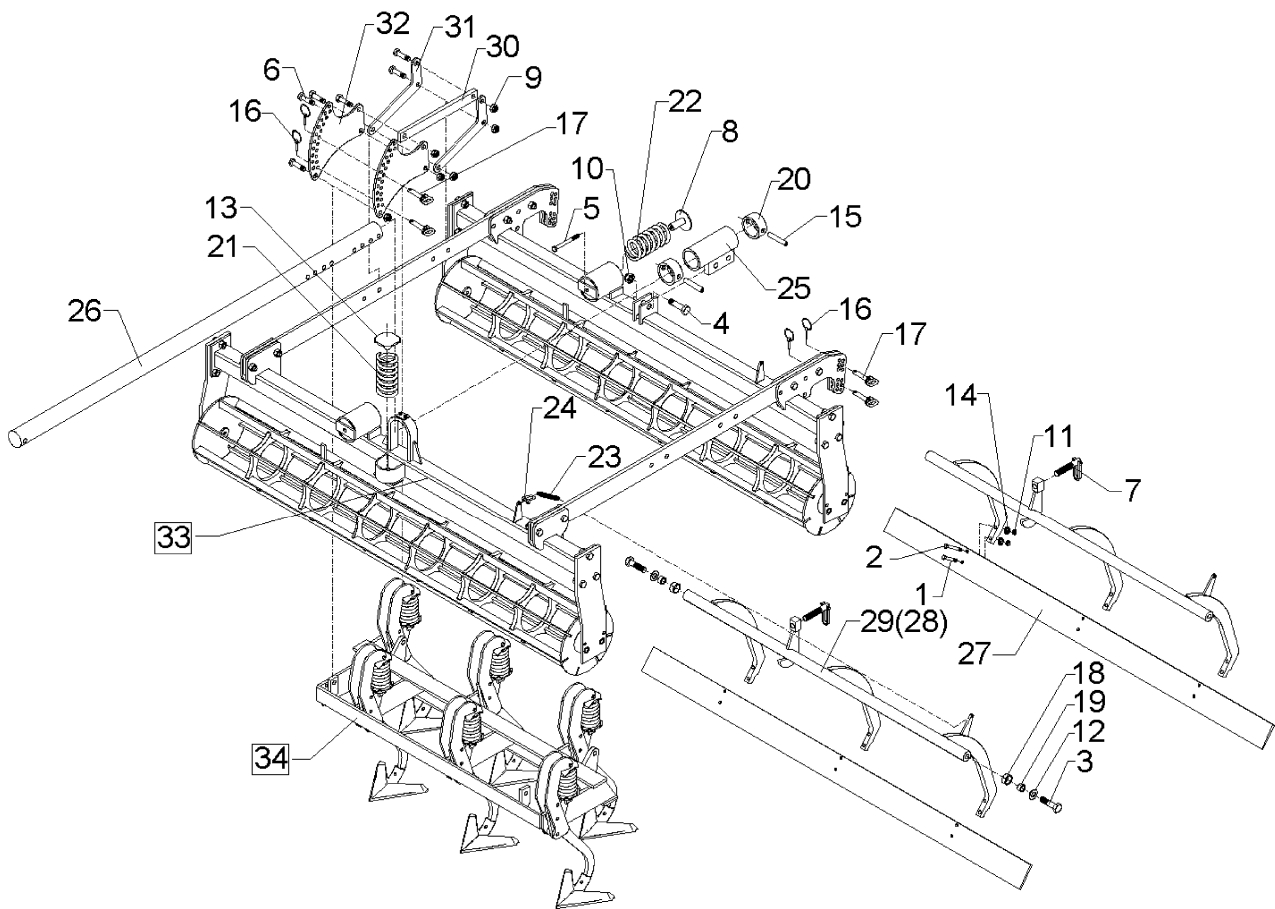
02.04

Pos.	Art.-Nr.	Stk.	Artikeltext / Description	Abmessung	
27	422 2822	2	Schiene	Bar	100x8x1970
28	422 6119	2	Träger geschraubt	Carrier	D40x1462
29	422 6122	2	Träger geschr. A	Träger geschr. A	D40x1462
30	422 8170	2	Stange	Rod	40x15x398
31	422 8180	4	Hebel	Lever	8x250x100
32	422 8181	4	Verstellarm	Adjuster arm	8x270x310
33	515 5515	1	Eggenfeld	Harrow section	2,0m - GFS 8 - A
34	522 6021	1	Krümlerrahmen	Crumbler frame	2,0m FK 270



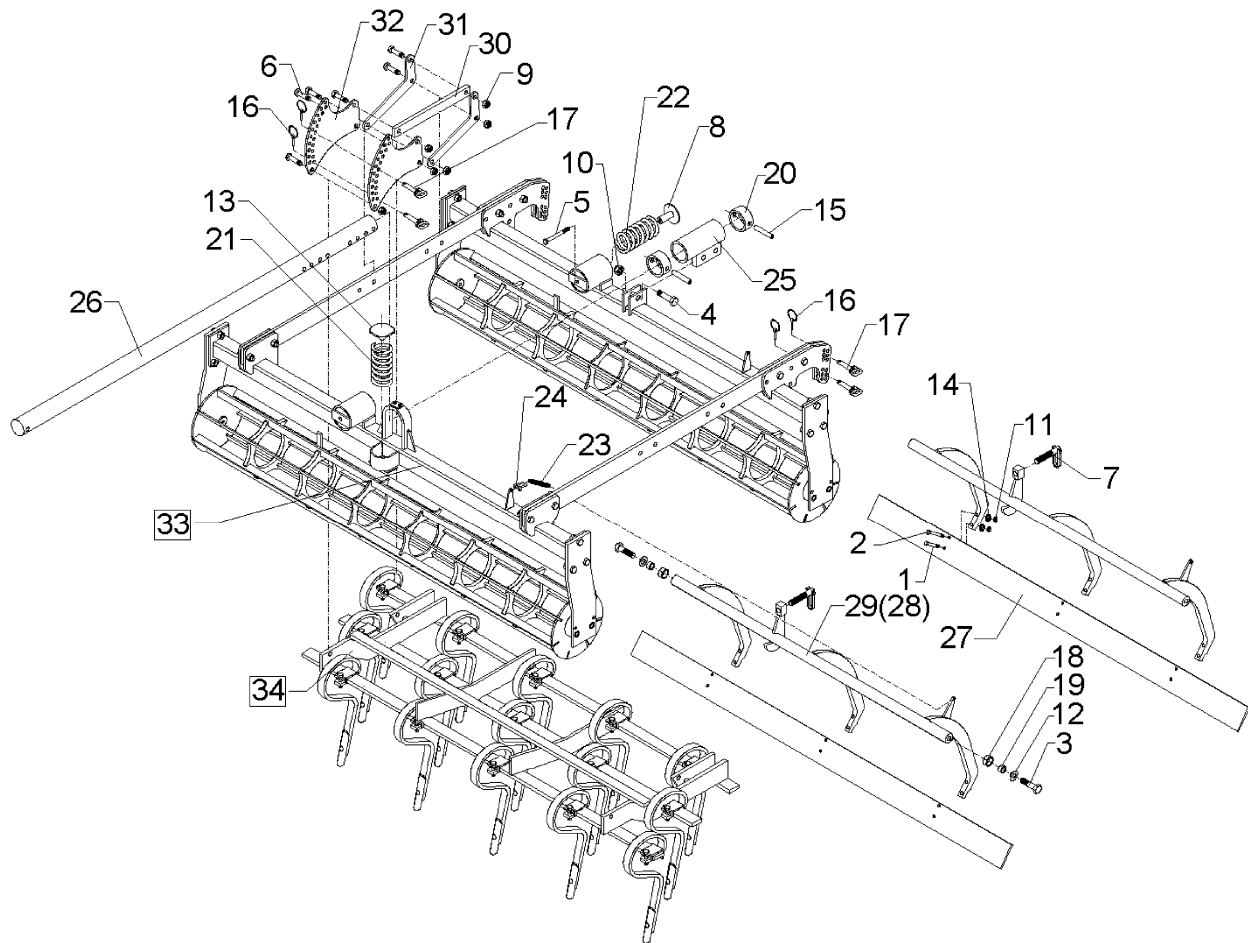
02.04

Pos.	Art.-Nr.	Stk.	Artikeltext / Description		Abmessung
1	301 3238	6	Sechskantschraube DIN931-A	Bolt	M10x45-8.8
2	301 3249	6	Sechskantschraube DIN931-A	Bolt	M10x55-10.9
3	301 4236	4	Sechskantschraube DIN961 10.9	Bolt	M20x1,5x50
4	301 4313	1	Sechskantschraube DIN931-A	Bolt	M20x70-8.8
5	301 5015	1	Sechskantschraube spz.	Bolt	M12x130-10.9
6	301 5385	14	Sechskantschraube spz.	Bolt	M16x55-10.9
7	302 7934	2	Spindel kpl.	Screw cpl.	TR20x90-135
8	303 0120	2	Mutter mit Scheibe	Nut	M12x62/80
9	303 0935	16	Sicherungsmutter	Selflocking nut	DIN985-NM16-8 Zn
10	303 0936	1	Sicherungsmutter	Selflocking nut	DIN985-NM20-8 Zn
11	303 0970	8	Sechskantmutter	Nut	M10 DIN934-8
12	305 6187	4	Scheibe	Washer	D20,5/40x2,5 Zn
13	305 6550	1	Scheibe	Washer	D83x6
14	305 9884	12	Federring	Spring ring	10 DIN127
15	309 3334	3	Spannhülse	Expansion bush	16x90-DIN1481
16	311 9565	8	Klappstift	Securing pin	4,5mm
17	313 7807	8	Bolzen mit Griff	Pin with grip	GB D12x57,5/71
18	317 3347	4	Einspannbuchse mit Preßsitz	Expansion bush	EG28/32x10
19	317 6679	4	Buchse	Bush	D20/28x14
20	317 8653	2	Stellring	Adjusting ring	D88,9x8,8x40
21	329 8461	1	Druckfeder	Spring	10x69x145
22	329 8465	2	Druckfeder	Spring	11,75x69,75x175
23	329 8516	2	Zugfeder	Spring	d=5 Dm=33 Lo=162 90° Zn
24	331 8405	2	Schäkel	Shackle	A 0,16 DIN 82101 Zn
25	410 7597	1	Ausleger	Outrigger	D68x210
26	410 7915	1	Tragarm	Supporting arm	D68x1885



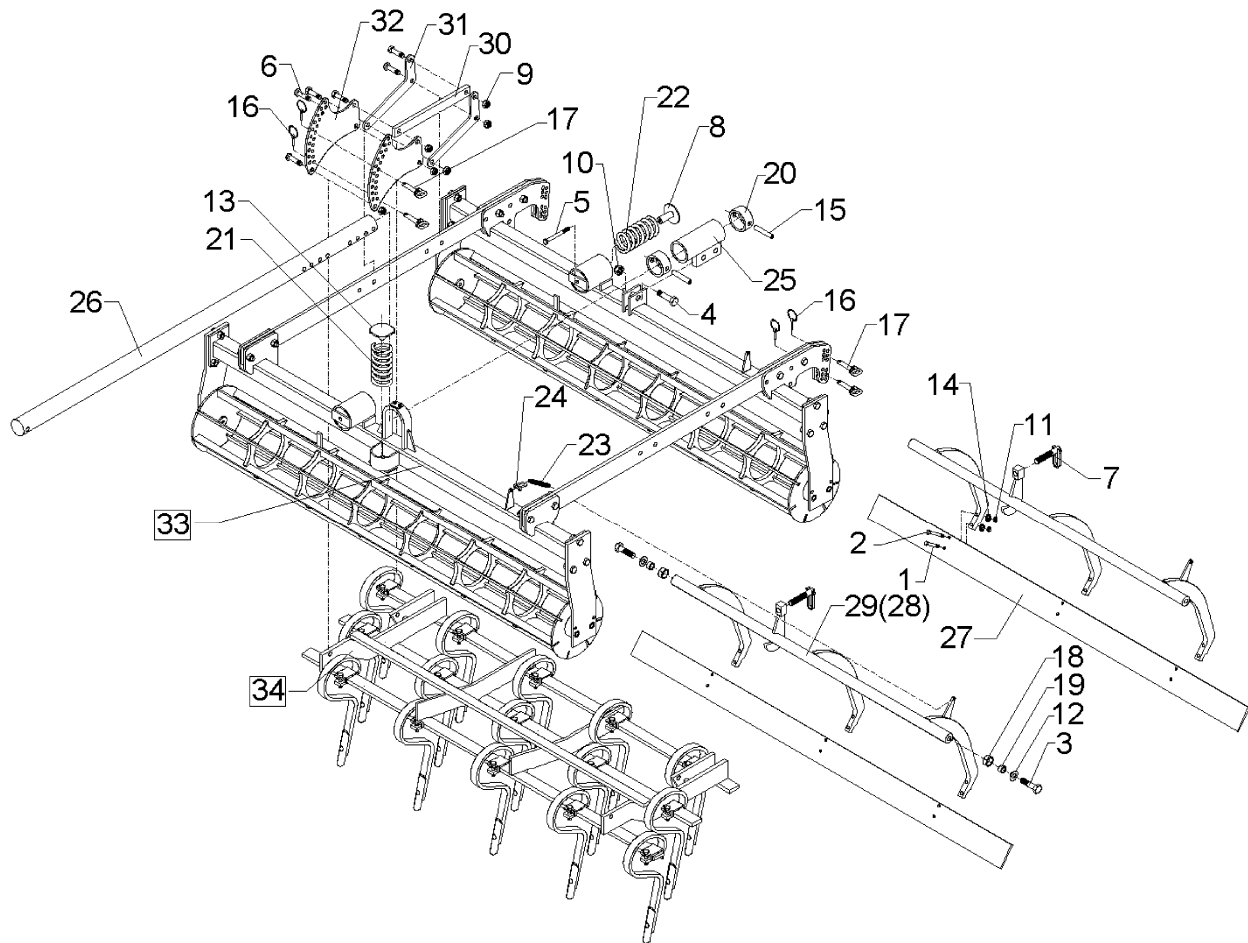
02.04

Pos.	Art.-Nr.	Stk.	Artikeltext / Description	Abmessung	
27	422 2822	2	Schiene	Bar	100x8x1970
28	422 6119	2	Träger geschraubt	Carrier	D40x1462
29	422 6122	2	Träger geschr. A	Träger geschr. A	D40x1462
30	422 8170	2	Stange	Rod	40x15x398
31	422 8180	4	Hebel	Lever	8x250x100
32	422 8181	4	Verstellarm	Adjuster arm	8x270x310
33	515 5516	1	Eggenfeld	Harrow section	2,0m - GFS 8Ü - A
34	522 6021	1	Krümlerrahmen	Crumbler frame	2,0m FK 270



02.04

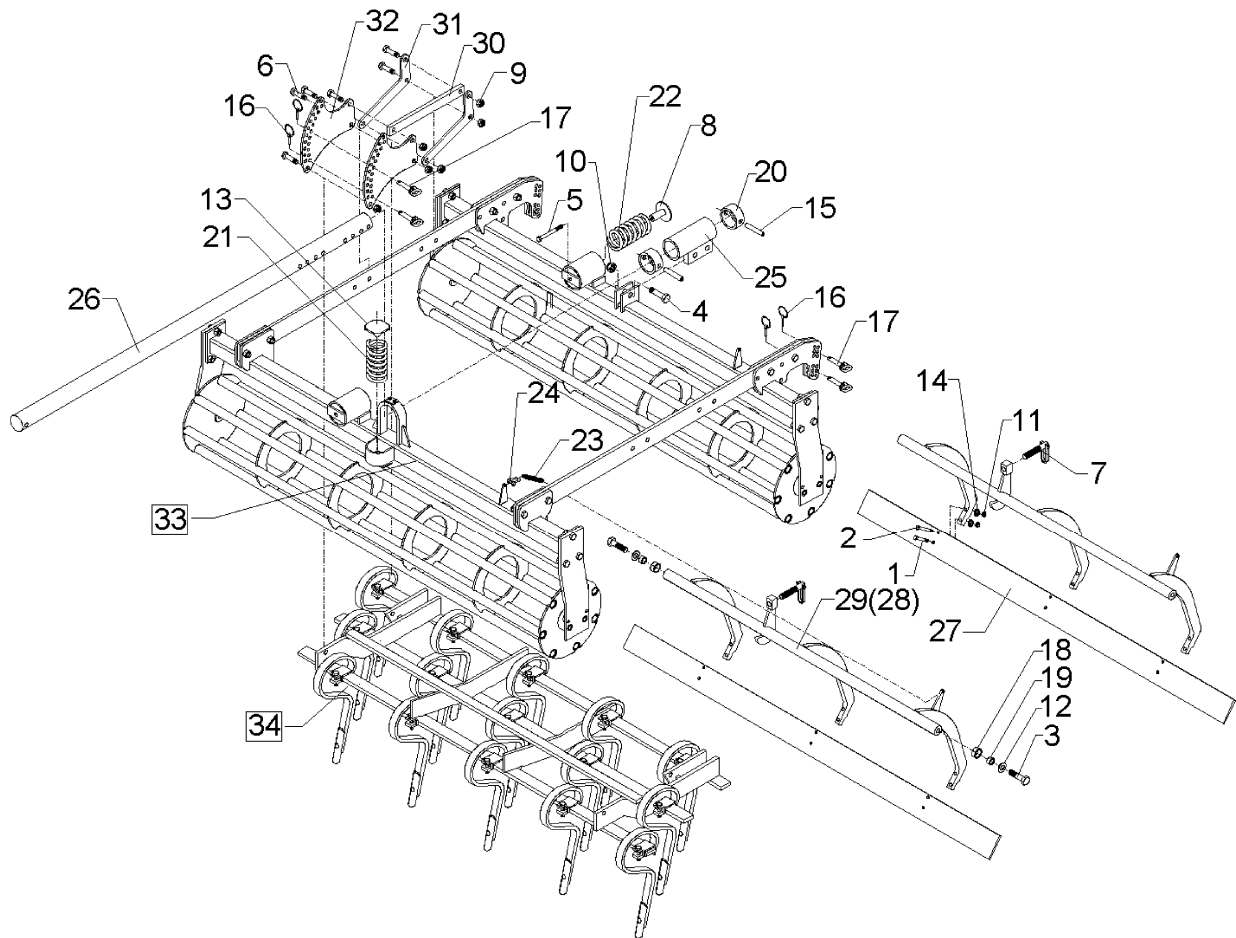
Pos.	Art.-Nr.	Stk.	Artikeltext / Description	Abmessung	
1	301 3238	6	Sechskantschraube DIN931-A	Bolt	M10x45-8.8
2	301 3249	6	Sechskantschraube DIN931-A	Bolt	M10x55-10.9
3	301 4236	4	Sechskantschraube DIN961 10.9	Bolt	M20x1,5x50
4	301 4313	1	Sechskantschraube DIN931-A	Bolt	M20x70-8.8
5	301 5015	1	Sechskantschraube spz.	Bolt	M12x130-10.9
6	301 5385	14	Sechskantschraube spz.	Bolt	M16x55-10.9
7	302 7934	2	Spindel kpl.	Screw cpl.	TR20x90-135
8	303 0120	2	Mutter mit Scheibe	Nut	M12x62/80
9	303 0935	16	Sicherungsmutter	Selflocking nut	DIN985-NM16-8 Zn
10	303 0936	1	Sicherungsmutter	Selflocking nut	DIN985-NM20-8 Zn
11	303 0970	8	Sechskantmutter	Nut	M10 DIN934-8
12	305 6187	4	Scheibe	Washer	D20,5/40x2,5 Zn
13	305 6550	1	Scheibe	Washer	D83x6
14	305 9884	12	Federring	Spring ring	10 DIN127
15	309 3334	3	Spannhülse	Expansion bush	16x90-DIN1481
16	311 9565	8	Klappstift	Securing pin	4,5mm
17	313 7807	8	Bolzen mit Griff	Pin with grip	GB D12x57,5/71
18	317 3347	4	Einspannbuchse mit Preßsitz	Expansion bush	EG28/32x10
19	317 6679	4	Buchse	Bush	D20/28x14
20	317 8653	2	Stellring	Adjusting ring	D88,9x8,8x40
21	329 8461	1	Druckfeder	Spring	10x69x145
22	329 8465	2	Druckfeder	Spring	11,75x69,75x175
23	329 8516	2	Zugfeder	Spring	d=5 Dm=33 Lo=162 90° Zn
24	331 8405	2	Schäkel	Shackle	A 0,16 DIN 82101 Zn
25	410 7597	1	Ausleger	Outrigger	D68x210
26	410 7915	1	Tragarm	Supporting arm	D68x1885



02.04

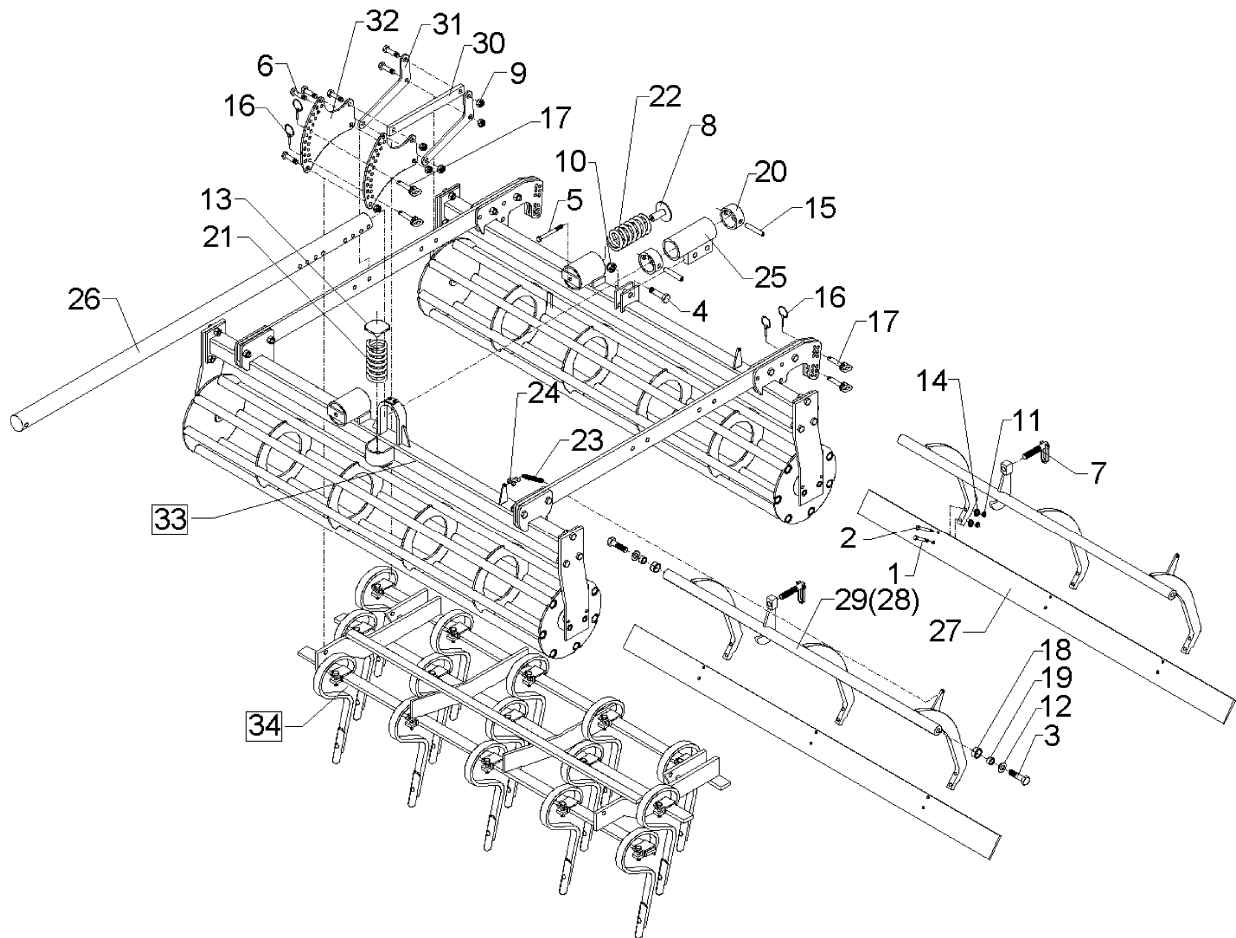
Pos.	Art.-Nr.	Stk.	Artikeltext / Description	Abmessung	
27	422 2822	2	Schiene	Bar	100x8x1970
28	422 6119	2	Träger geschraubt	Carrier	D40x1462
29	422 6122	2	Träger geschr. A	Träger geschr. A	D40x1462
30	422 8170	2	Stange	Rod	40x15x398
31	422 8180	4	Hebel	Lever	8x250x100
32	422 8181	4	Verstellarm	Adjuster arm	8x270x310
33	515 5512	1	Eggenfeld	Harrow section	2,0m - GZ 18
34	522 6021	1	Krümlerrahmen	Crumbler frame	2,0m FK 270





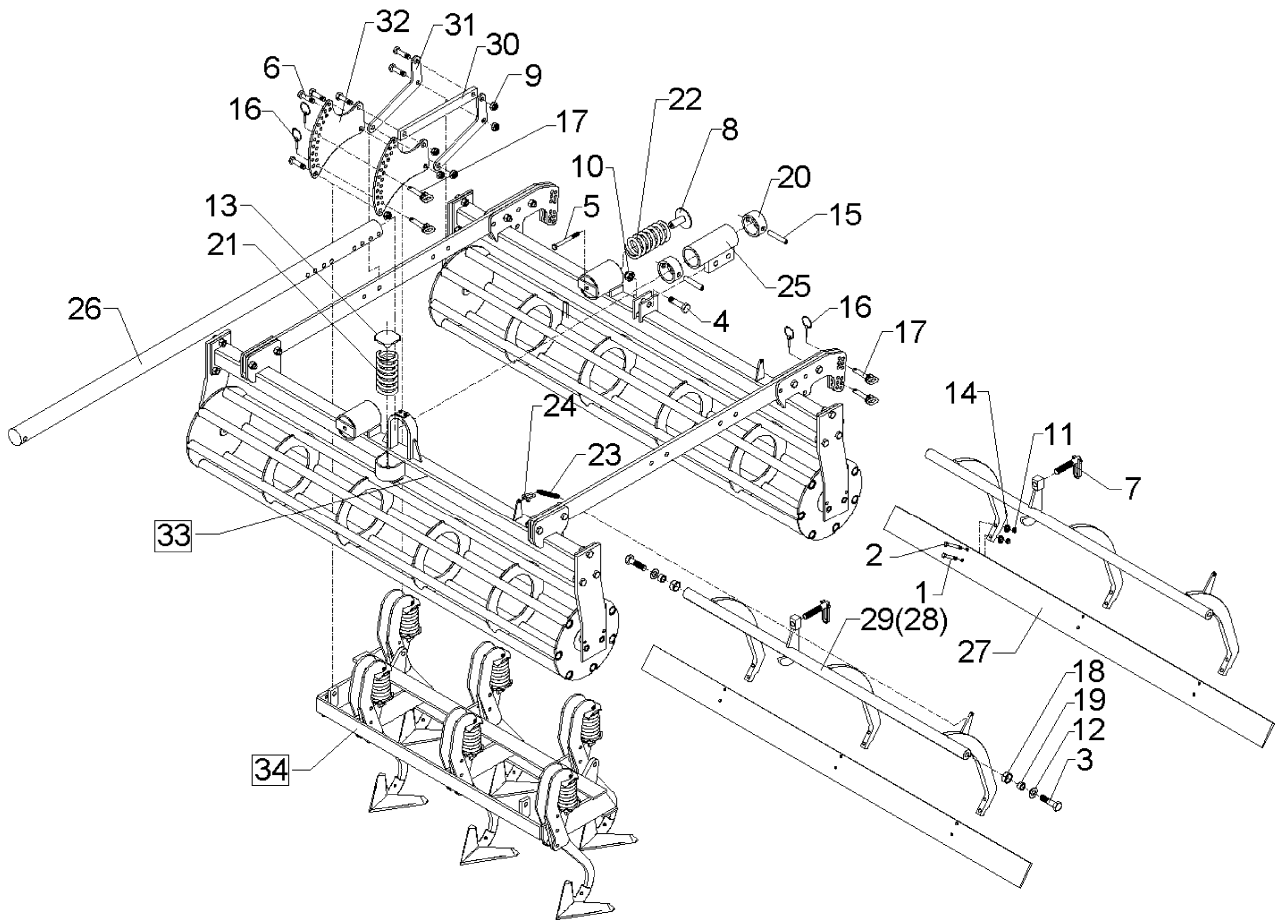
02.04

Pos.	Art.-Nr.	Stk.	Artikeltext / Description		Abmessung
1	301 3238	6	Sechskantschraube DIN931-A	Bolt	M10x45-8.8
2	301 3249	6	Sechskantschraube DIN931-A	Bolt	M10x55-10.9
3	301 4236	4	Sechskantschraube DIN961 10.9	Bolt	M20x1,5x50
4	301 4313	1	Sechskantschraube DIN931-A	Bolt	M20x70-8.8
5	301 5015	1	Sechskantschraube spz.	Bolt	M12x130-10.9
6	301 5385	14	Sechskantschraube spz.	Bolt	M16x55-10.9
7	302 7934	2	Spindel kpl.	Screw cpl.	TR20x90-135
8	303 0120	2	Mutter mit Scheibe	Nut	M12x62/80
9	303 0935	16	Sicherungsmutter	Selflocking nut	DIN985-NM16-8 Zn
10	303 0936	1	Sicherungsmutter	Selflocking nut	DIN985-NM20-8 Zn
11	303 0970	12	Sechskantmutter	Nut	M10 DIN934-8
12	305 6187	4	Scheibe	Washer	D20,5/40x2,5 Zn
13	305 6550	1	Scheibe	Washer	D83x6
14	305 9884	12	Federring	Spring ring	10 DIN127
15	309 3334	3	Spannhülse	Expansion bush	16x90-DIN1481
16	311 9565	8	Klappstift	Securing pin	4,5mm
17	313 7807	4	Bolzen mit Griff	Pin with grip	GB D12x57,5/71
18	317 3347	4	Einspannbuchse mit Preßsitz	Expansion bush	EG28/32x10
19	317 6679	4	Buchse	Bush	D20/28x14
20	317 8653	2	Stellring	Adjusting ring	D88,9x8,8x40
21	329 8461	1	Druckfeder	Spring	10x69x145
22	329 8465	2	Druckfeder	Spring	11,75x69,75x175
23	329 8516	2	Zugfeder	Spring	d=5 Dm=33 Lo=162 90° Zn
24	331 8405	2	Schäkel	Shackle	A 0,16 DIN 82101 Zn
25	410 7597	1	Ausleger	Outrigger	D68x210
26	410 7915	1	Tragarm	Supporting arm	D68x1885



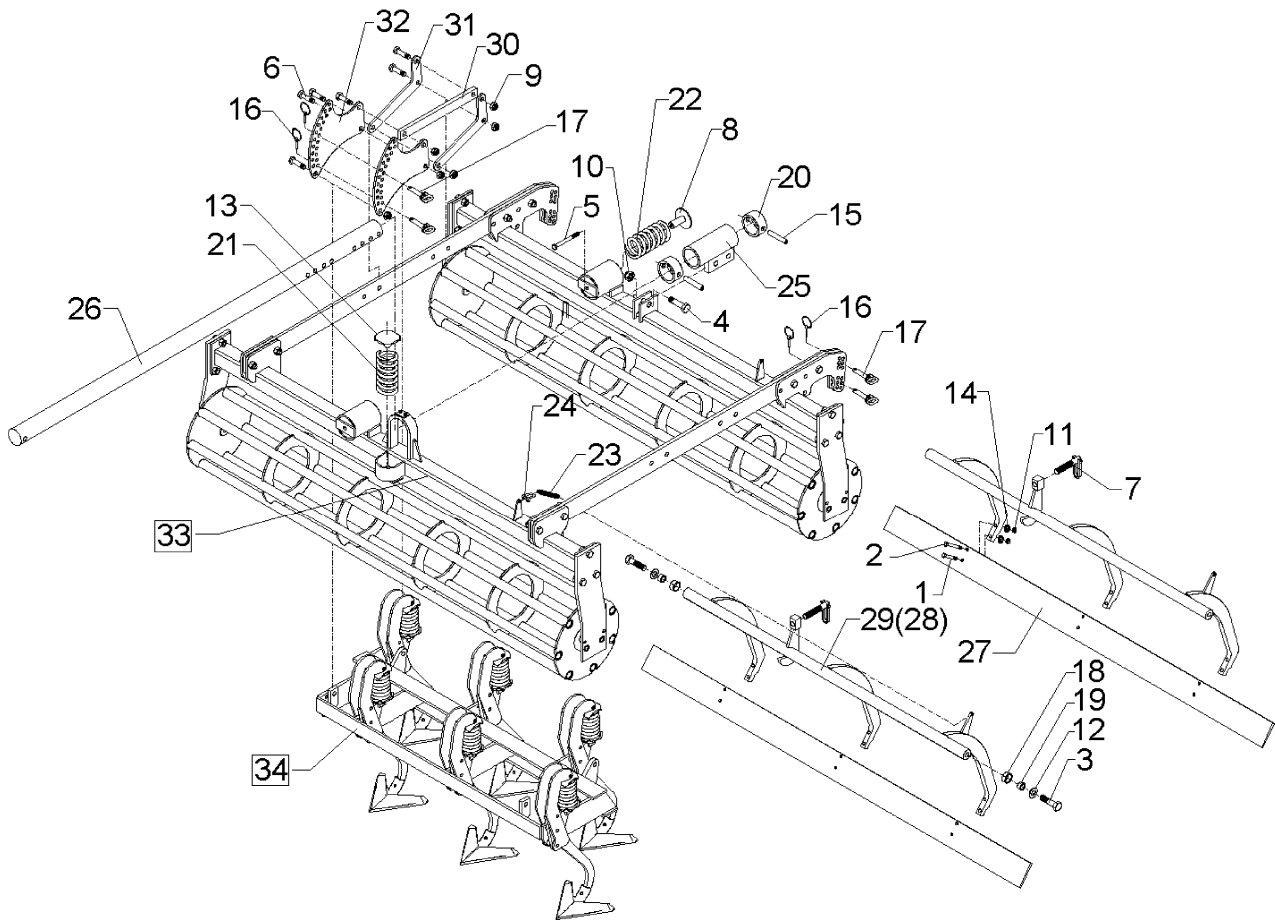
02.04

Pos.	Art.-Nr.	Stk.	Artikeltext / Description	Abmessung	
27	422 2826	2	Schiene	Bar	120x10x1970
28	422 6119	2	Träger geschraubt	Carrier	D40x1462
29	422 6122	2	Träger geschr. A	Träger geschr. A	D40x1462
30	422 8170	2	Stange	Rod	40x15x398
31	422 8180	4	Hebel	Lever	8x250x100
32	422 8181	4	Verstellarm	Adjuster arm	8x270x310
33	515 5515	1	Eggenfeld	Harrow section	2,0m - GFS 8 - A
34	522 6023	1	Krümlerrahmen	Crumbler frame	2,0m RK 330



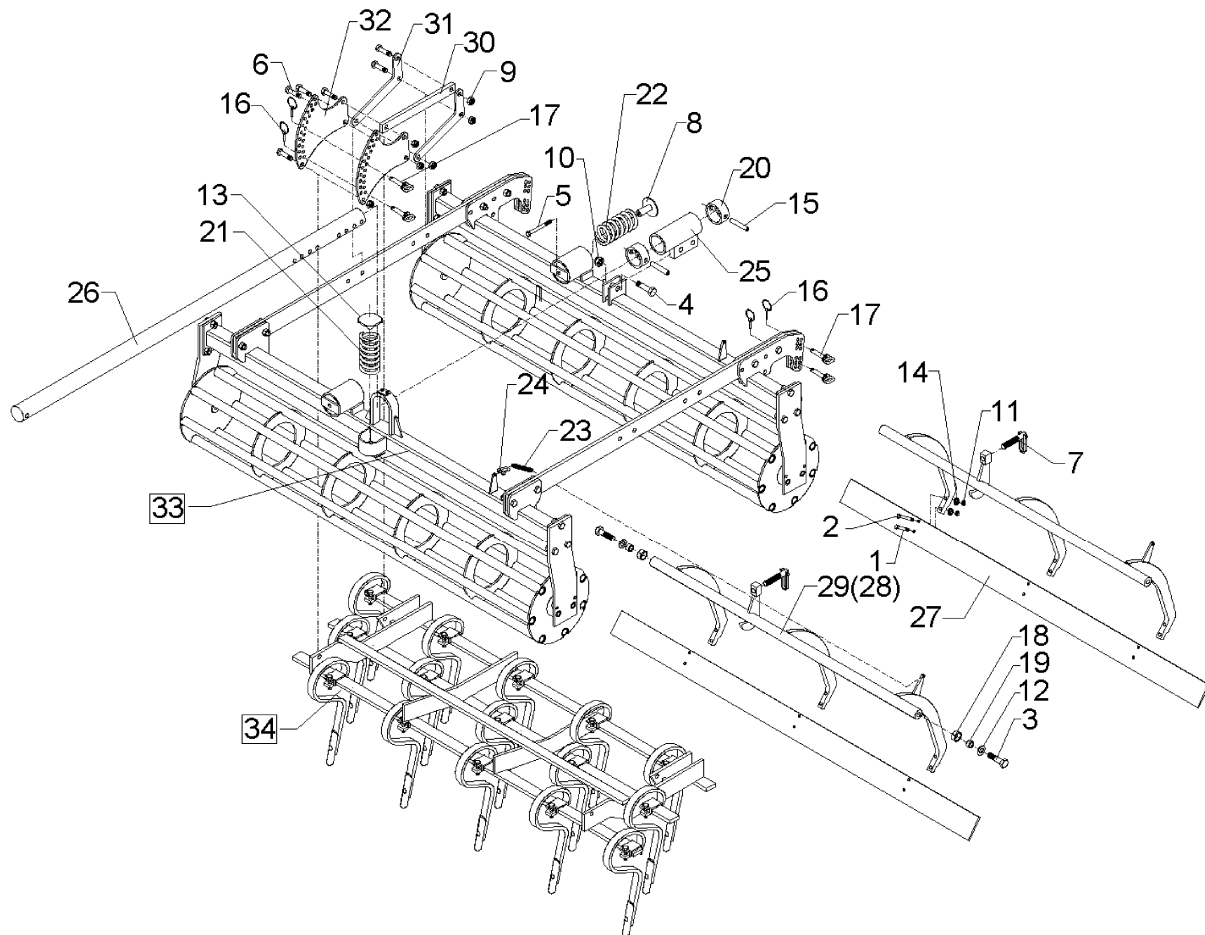
02.04

Pos.	Art.-Nr.	Stk.	Artikeltext / Description		Abmessung
1	301 3238	6	Sechskantschraube DIN931-A	Bolt	M10x45-8.8
2	301 3249	6	Sechskantschraube DIN931-A	Bolt	M10x55-10.9
3	301 4236	4	Sechskantschraube DIN961 10.9	Bolt	M20x1,5x50
4	301 4313	1	Sechskantschraube DIN931-A	Bolt	M20x70-8.8
5	301 5015	1	Sechskantschraube spz.	Bolt	M12x130-10.9
6	301 5385	14	Sechskantschraube spz.	Bolt	M16x55-10.9
7	302 7934	2	Spindel kpl.	Screw cpl.	TR20x90-135
8	303 0120	2	Mutter mit Scheibe	Nut	M12x62/80
9	303 0935	16	Sicherungsmutter	Selflocking nut	DIN985-NM16-8 Zn
10	303 0936	1	Sicherungsmutter	Selflocking nut	DIN985-NM20-8 Zn
11	303 0970	12	Sechskantmutter	Nut	M10 DIN934-8
12	305 6187	4	Scheibe	Washer	D20,5/40x2,5 Zn
13	305 6550	1	Scheibe	Washer	D83x6
14	305 9884	12	Federring	Spring ring	10 DIN127
15	309 3334	3	Spannhülse	Expansion bush	16x90-DIN1481
16	311 9565	8	Klappstift	Securing pin	4,5mm
17	313 7807	4	Bolzen mit Griff	Pin with grip	GB D12x57,5/71
18	317 3347	4	Einspannbuchse mit Preßsitz	Expansion bush	EG28/32x10
19	317 6679	4	Buchse	Bush	D20/28x14
20	317 8653	2	Stellring	Adjusting ring	D88,9x8,8x40
21	329 8461	1	Druckfeder	Spring	10x69x145
22	329 8465	2	Druckfeder	Spring	11,75x69,75x175
23	329 8516	2	Zugfeder	Spring	d=5 Dm=33 Lo=162 90° Zn
24	331 8405	2	Schäkel	Shackle	A 0,16 DIN 82101 Zn
25	410 7597	1	Ausleger	Outrigger	D68x210
26	410 7915	1	Tragarm	Supporting arm	D68x1885



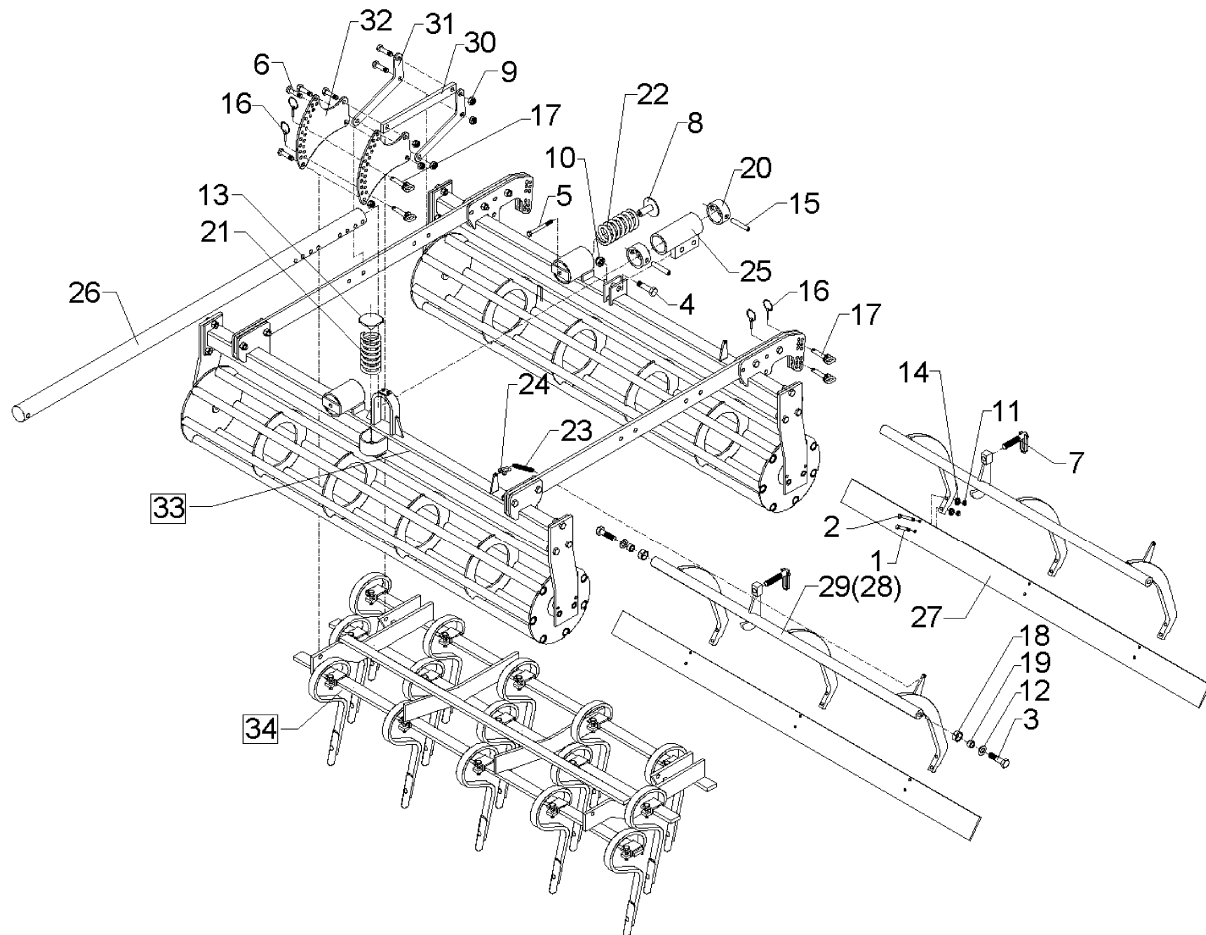
02.04

Pos.	Art.-Nr.	Stk.	Artikeltext / Description	Abmessung	
27	422 2826	2	Schiene	Bar	120x10x1970
28	422 6119	2	Träger geschraubt	Carrier	D40x1462
29	422 6122	2	Träger geschr. A	Träger geschr. A	D40x1462
30	422 8170	2	Stange	Rod	40x15x398
31	422 8180	4	Hebel	Lever	8x250x100
32	422 8181	4	Verstellarm	Adjuster arm	8x270x310
33	515 5516	1	Eggenfeld	Harrow section	2,0m - GFS 8Ü - A
34	522 6023	1	Krümlerrahmen	Crumbler frame	2,0m RK 330



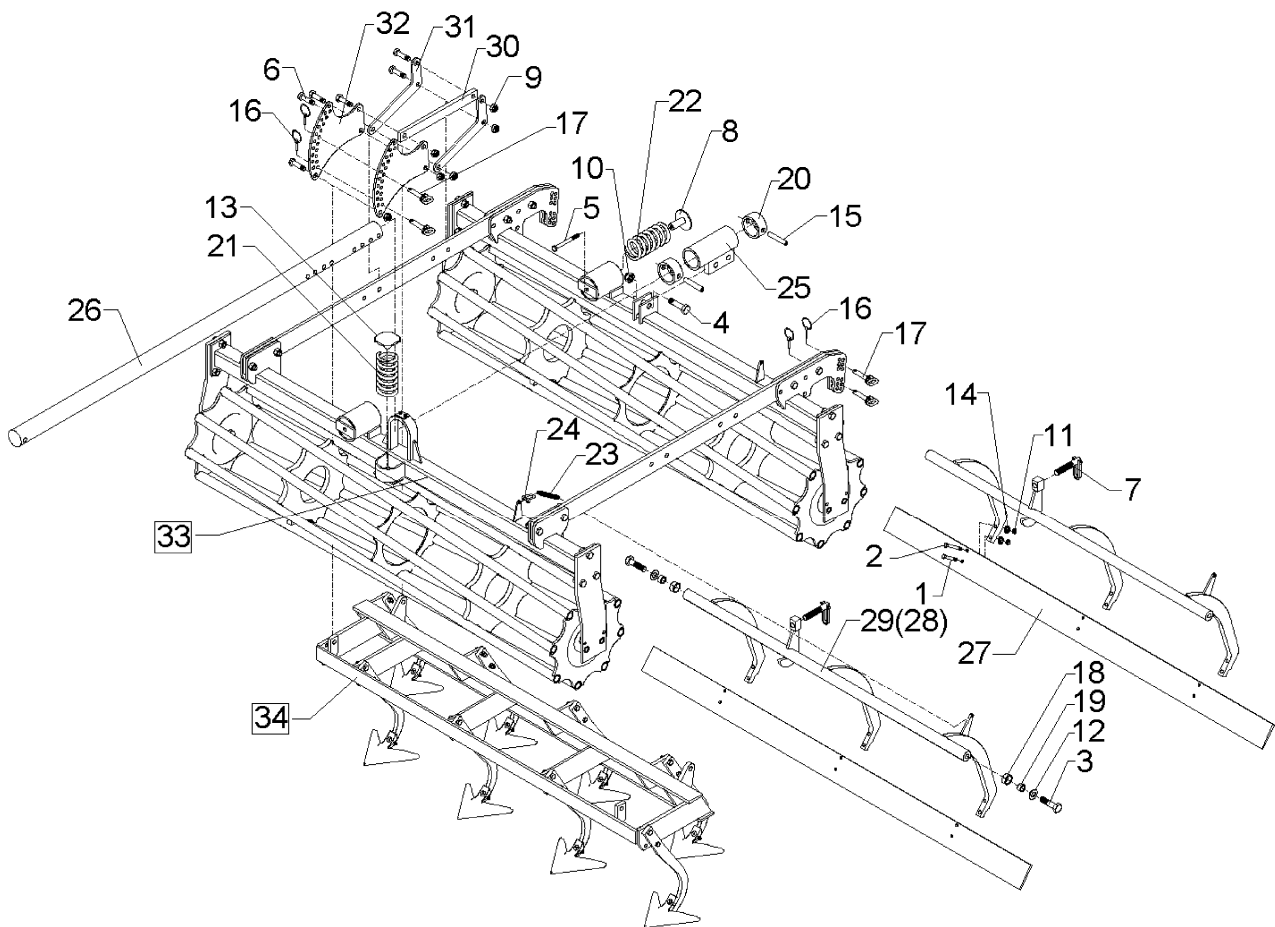
02.04

Pos.	Art.-Nr.	Stk.	Artikeltext / Description		Abmessung
1	301 3238	6	Sechskantschraube DIN931-A	Bolt	M10x45-8.8
2	301 3249	6	Sechskantschraube DIN931-A	Bolt	M10x55-10.9
3	301 4236	4	Sechskantschraube DIN961 10.9	Bolt	M20x1,5x50
4	301 4313	1	Sechskantschraube DIN931-A	Bolt	M20x70-8.8
5	301 5015	1	Sechskantschraube spz.	Bolt	M12x130-10.9
6	301 5385	14	Sechskantschraube spz.	Bolt	M16x55-10.9
7	302 7934	2	Spindel kpl.	Screw cpl.	TR20x90-135
8	303 0120	2	Mutter mit Scheibe	Nut	M12x62/80
9	303 0935	16	Sicherungsmutter	Selflocking nut	DIN985-NM16-8 Zn
10	303 0936	1	Sicherungsmutter	Selflocking nut	DIN985-NM20-8 Zn
11	303 0970	12	Sechskantmutter	Nut	M10 DIN934-8
12	305 6187	4	Scheibe	Washer	D20,5/40x2,5 Zn
13	305 6550	1	Scheibe	Washer	D83x6
14	305 9884	12	Federring	Spring ring	10 DIN127
15	309 3334	3	Spannhülse	Expansion bush	16x90-DIN1481
16	311 9565	8	Klappstift	Securing pin	4,5mm
17	313 7807	4	Bolzen mit Griff	Pin with grip	GB D12x57,5/71
18	317 3347	4	Einspannbuchse mit Preßsitz	Expansion bush	EG28/32x10
19	317 6679	4	Buchse	Bush	D20/28x14
20	317 8653	2	Stellring	Adjusting ring	D88,9x8,8x40
21	329 8461	1	Druckfeder	Spring	10x69x145
22	329 8465	2	Druckfeder	Spring	11,75x69,75x175
23	329 8516	2	Zugfeder	Spring	d=5 Dm=33 Lo=162 90° Zn
24	331 8405	2	Schäkel	Shackle	A 0,16 DIN 82101 Zn
25	410 7597	1	Ausleger	Outrigger	D68x210
26	410 7915	1	Tragarm	Supporting arm	D68x1885



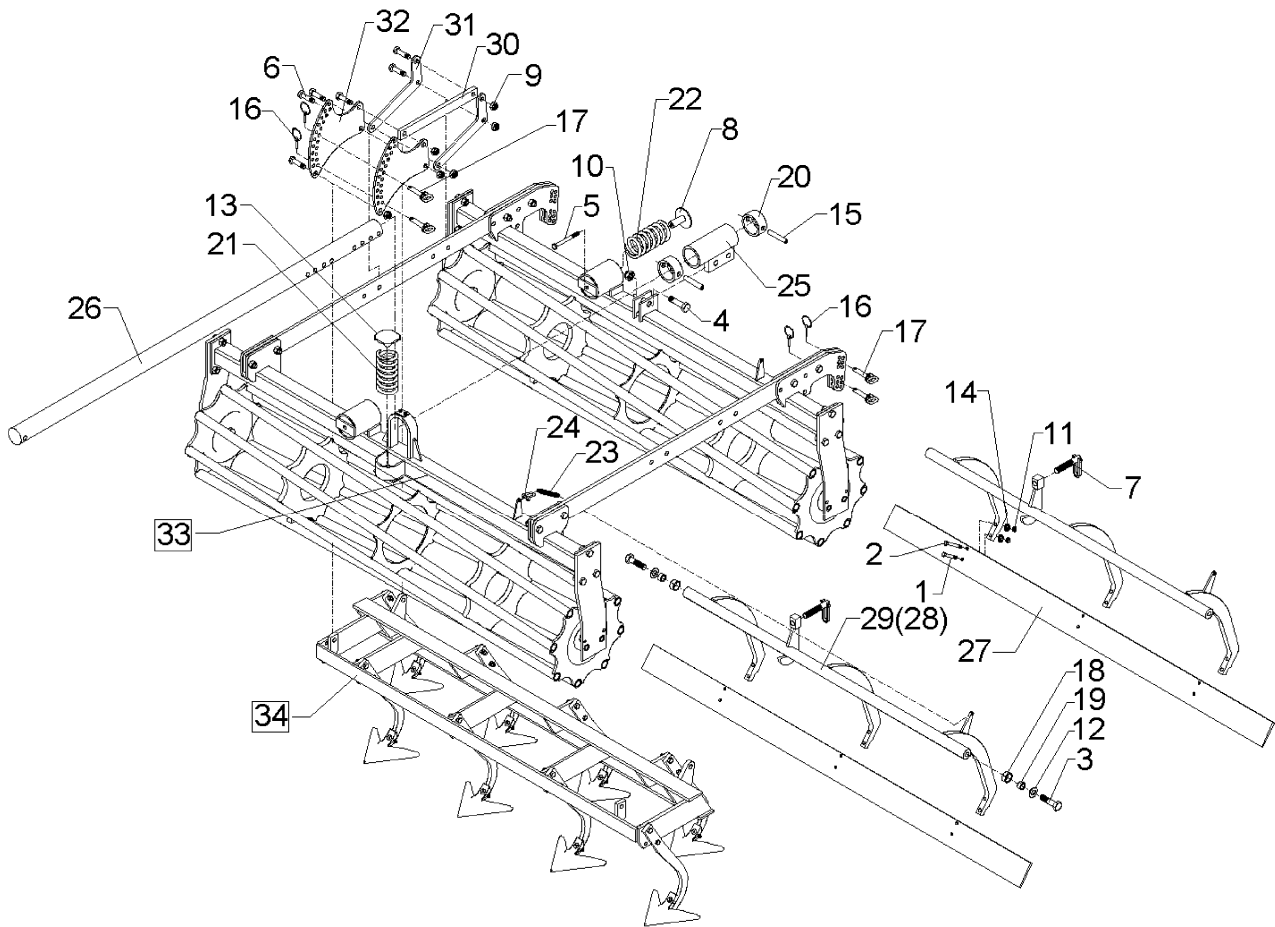
02.04

Pos.	Art.-Nr.	Stk.	Artikeltext / Description	Abmessung	
27	422 2826	2	Schiene	Bar	120x10x1970
28	422 6119	2	Träger geschraubt	Carrier	D40x1462
29	422 6122	2	Träger geschr. A	Träger geschr. A	D40x1462
30	422 8170	2	Stange	Rod	40x15x398
31	422 8180	4	Hebel	Lever	8x250x100
32	422 8181	4	Verstellarm	Adjuster arm	8x270x310
33	515 5512	1	Eggenfeld	Harrow section	2,0m - GZ 18
34	522 6023	1	Krümlerrahmen	Crumbler frame	2,0m RK 330



02.04

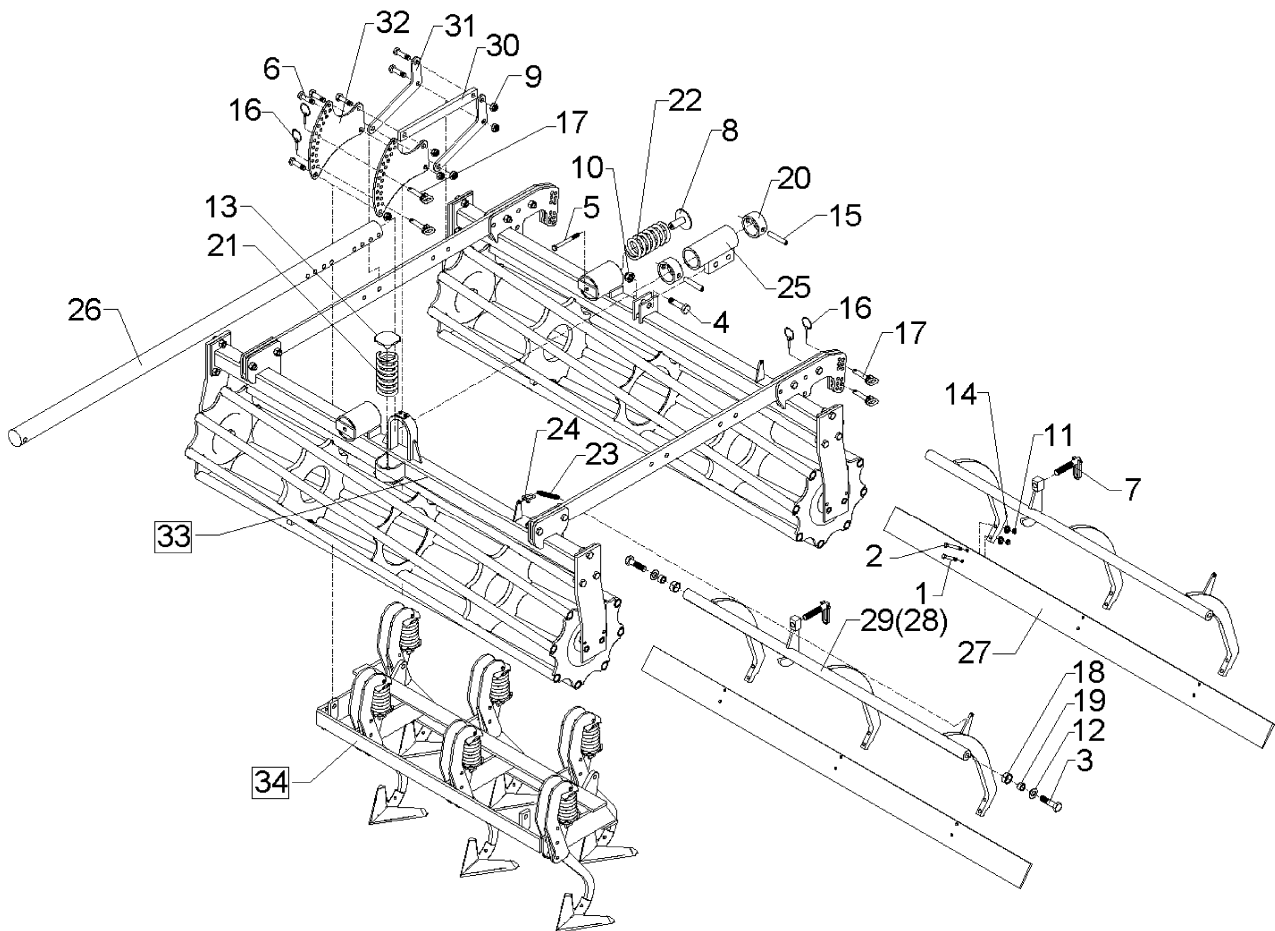
Pos.	Art.-Nr.	Stk.	Artikeltext / Description		Abmessung
1	301 3238	6	Sechskantschraube DIN931-A	Bolt	M10x45-8.8
2	301 3249	2	Sechskantschraube DIN931-A	Bolt	M10x55-10.9
3	301 4236	4	Sechskantschraube DIN961 10.9	Bolt	M20x1,5x50
4	301 4313	1	Sechskantschraube DIN931-A	Bolt	M20x70-8.8
5	301 5015	1	Sechskantschraube spz.	Bolt	M12x130-10.9
6	301 5385	14	Sechskantschraube spz.	Bolt	M16x55-10.9
7	302 7934	2	Spindel kpl.	Screw cpl.	TR20x90-135
8	303 0120	2	Mutter mit Scheibe	Nut	M12x62/80
9	303 0935	16	Sicherungsmutter	Selflocking nut	DIN985-NM16-8 Zn
10	303 0936	1	Sicherungsmutter	Selflocking nut	DIN985-NM20-8 Zn
11	303 0970	12	Sechskantmutter	Nut	M10 DIN934-8
12	305 6187	4	Scheibe	Washer	D20,5/40x2,5 Zn
13	305 6550	1	Scheibe	Washer	D83x6
14	305 9884	12	Federring	Spring ring	10 DIN127
15	309 3334	3	Spannhülse	Expansion bush	16x90-DIN1481
16	311 9565	4	Klappstift	Securing pin	4,5mm
17	313 7807	4	Bolzen mit Griff	Pin with grip	GB D12x57,5/71
18	317 3347	4	Einspannbuchse mit Preßsitz	Expansion bush	EG28/32x10
19	317 6679	4	Buchse	Bush	D20/28x14
20	317 8653	2	Stellring	Adjusting ring	D88,9x8,8x40
21	329 8461	1	Druckfeder	Spring	10x69x145
22	329 8465	2	Druckfeder	Spring	11,75x69,75x175
23	329 8516	2	Zugfeder	Spring	d=5 Dm=33 Lo=162 90° Zn
24	331 8405	2	Schäkel	Shackle	A 0,16 DIN 82101 Zn
25	410 7597	1	Ausleger	Outrigger	D68x210
26	410 7915	1	Tragarm	Supporting arm	D68x1885



02.04

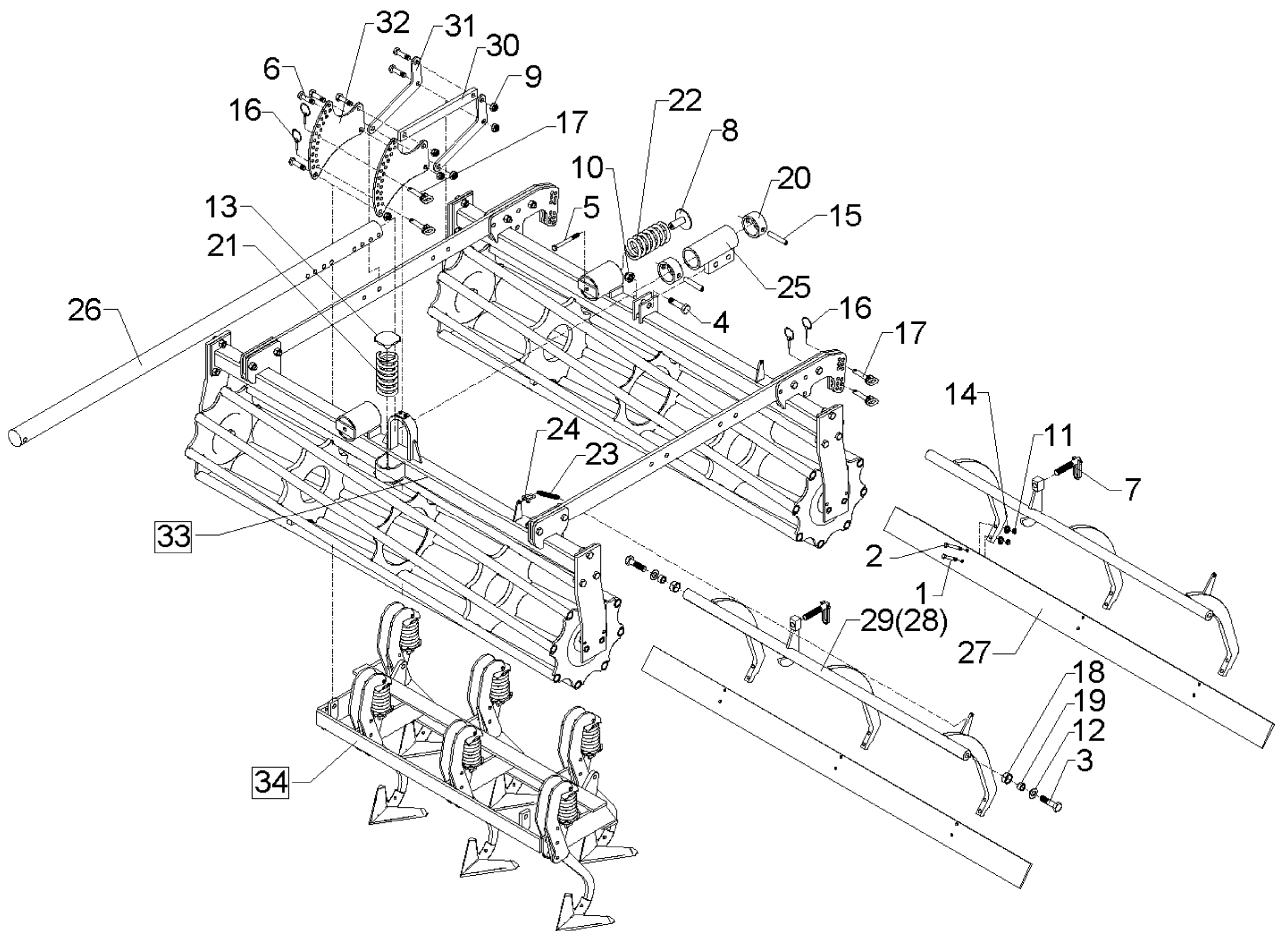
Pos.	Art.-Nr.	Stk.	Artikeltext / Description	Abmessung	
27	422 2826	2	Schiene	Bar	120x10x1970
28	422 6119	2	Träger geschraubt	Carrier	D40x1462
29	422 6122	2	Träger geschr. A	Träger geschr. A	D40x1462
30	422 8170	2	Stange	Rod	40x15x398
31	422 8180	4	Hebel	Lever	8x250x100
32	422 8181	4	Verstellarm	Adjuster arm	8x270x310
33	515 5515	1	Eggenfeld	Harrow section	2,0m - GFS 8 - A
34	522 6025	1	Krümllerrahmen	Crumbler frame	2,0m RK 400





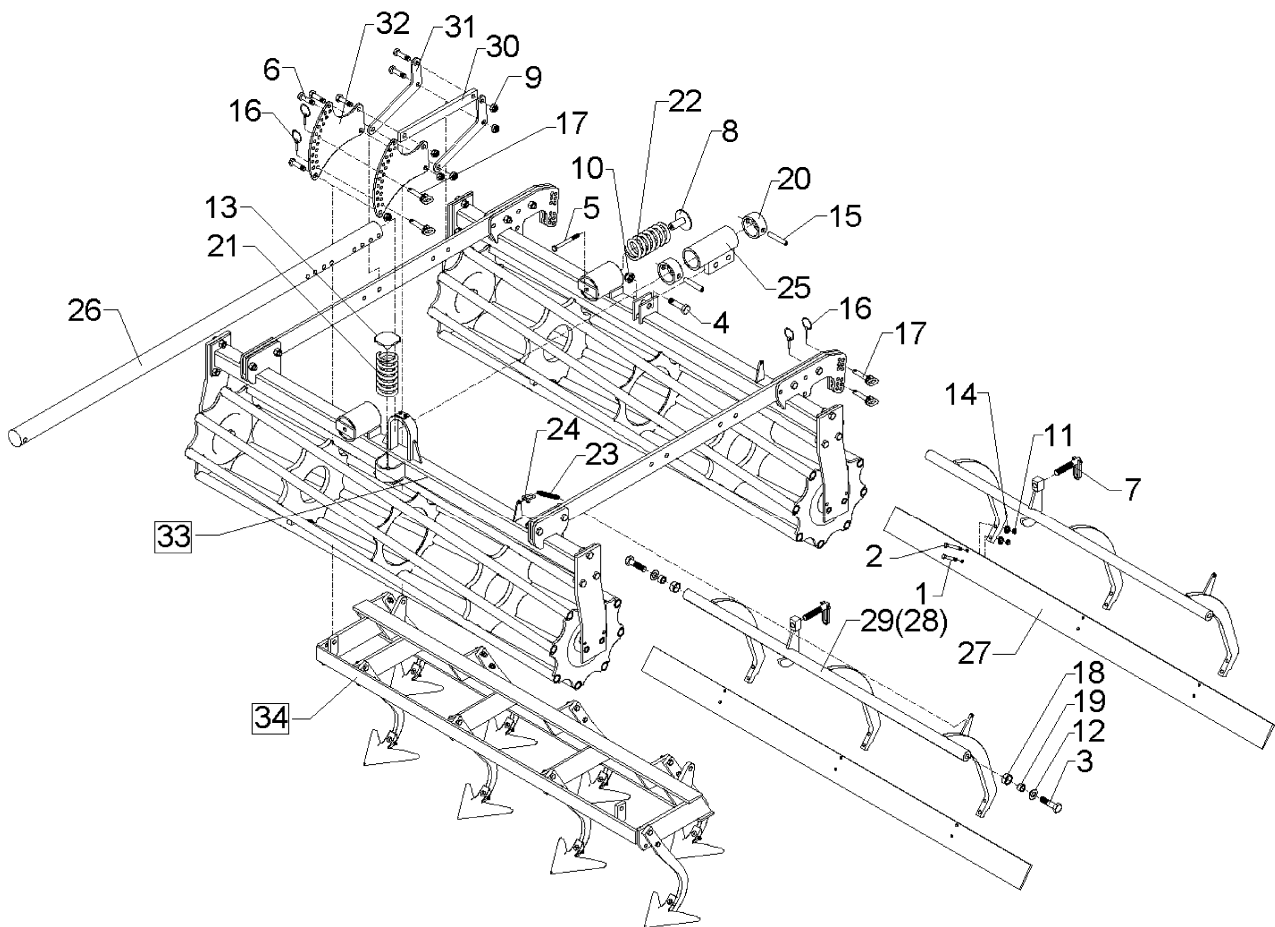
02.04

Pos.	Art.-Nr.	Stk.	Artikeltext / Description		Abmessung
1	301 3238	6	Sechskantschraube DIN931-A	Bolt	M10x45-8.8
2	301 3249	2	Sechskantschraube DIN931-A	Bolt	M10x55-10.9
3	301 4236	4	Sechskantschraube DIN961 10.9	Bolt	M20x1,5x50
4	301 4313	1	Sechskantschraube DIN931-A	Bolt	M20x70-8.8
5	301 5015	1	Sechskantschraube spz.	Bolt	M12x130-10.9
6	301 5385	14	Sechskantschraube spz.	Bolt	M16x55-10.9
7	302 7934	2	Spindel kpl.	Screw cpl.	TR20x90-135
8	303 0120	2	Mutter mit Scheibe	Nut	M12x62/80
9	303 0935	16	Sicherungsmutter	Selflocking nut	DIN985-NM16-8 Zn
10	303 0936	1	Sicherungsmutter	Selflocking nut	DIN985-NM20-8 Zn
11	303 0970	12	Sechskantmutter	Nut	M10 DIN934-8
12	305 6187	4	Scheibe	Washer	D20,5/40x2,5 Zn
13	305 6550	1	Scheibe	Washer	D83x6
14	305 9884	12	Federring	Spring ring	10 DIN127
15	309 3334	3	Spannhülse	Expansion bush	16x90-DIN1481
16	311 9565	4	Klappstift	Securing pin	4,5mm
17	313 7807	4	Bolzen mit Griff	Pin with grip	GB D12x57,5/71
18	317 3347	4	Einspannbuchse mit Preßsitz	Expansion bush	EG28/32x10
19	317 6679	4	Buchse	Bush	D20/28x14
20	317 8653	2	Stellring	Adjusting ring	D88,9x8,8x40
21	329 8461	1	Druckfeder	Spring	10x69x145
22	329 8465	2	Druckfeder	Spring	11,75x69,75x175
23	329 8516	2	Zugfeder	Spring	d=5 Dm=33 Lo=162 90° Zn
24	331 8405	2	Schäkel	Shackle	A 0,16 DIN 82101 Zn
25	410 7597	1	Ausleger	Outrigger	D68x210
26	410 7915	1	Tragarm	Supporting arm	D68x1885



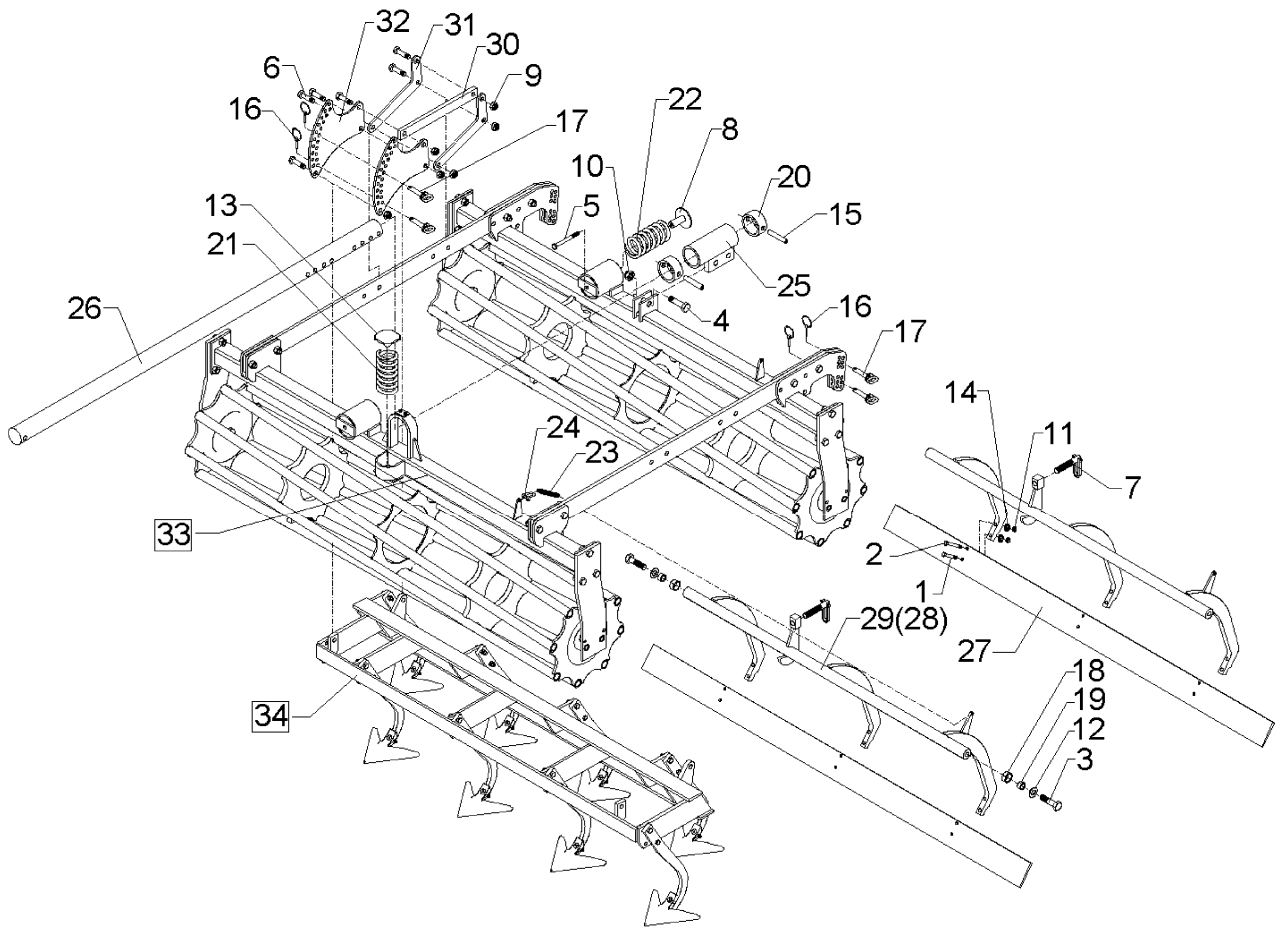
02.04

Pos.	Art.-Nr.	Stk.	Artikeltext / Description	Abmessung	
27	422 2826	2	Schiene	Bar	120x10x1970
28	422 6119	2	Träger geschraubt	Carrier	D40x1462
29	422 6122	2	Träger geschr. A	Träger geschr. A	D40x1462
30	422 8170	2	Stange	Rod	40x15x398
31	422 8180	4	Hebel	Lever	8x250x100
32	422 8181	4	Verstellarm	Adjuster arm	8x270x310
33	515 5516	1	Eggenfeld	Harrow section	2,0m - GFS 8Ü - A
34	522 6025	1	Krümlerrahmen	Crumbler frame	2,0m RK 400



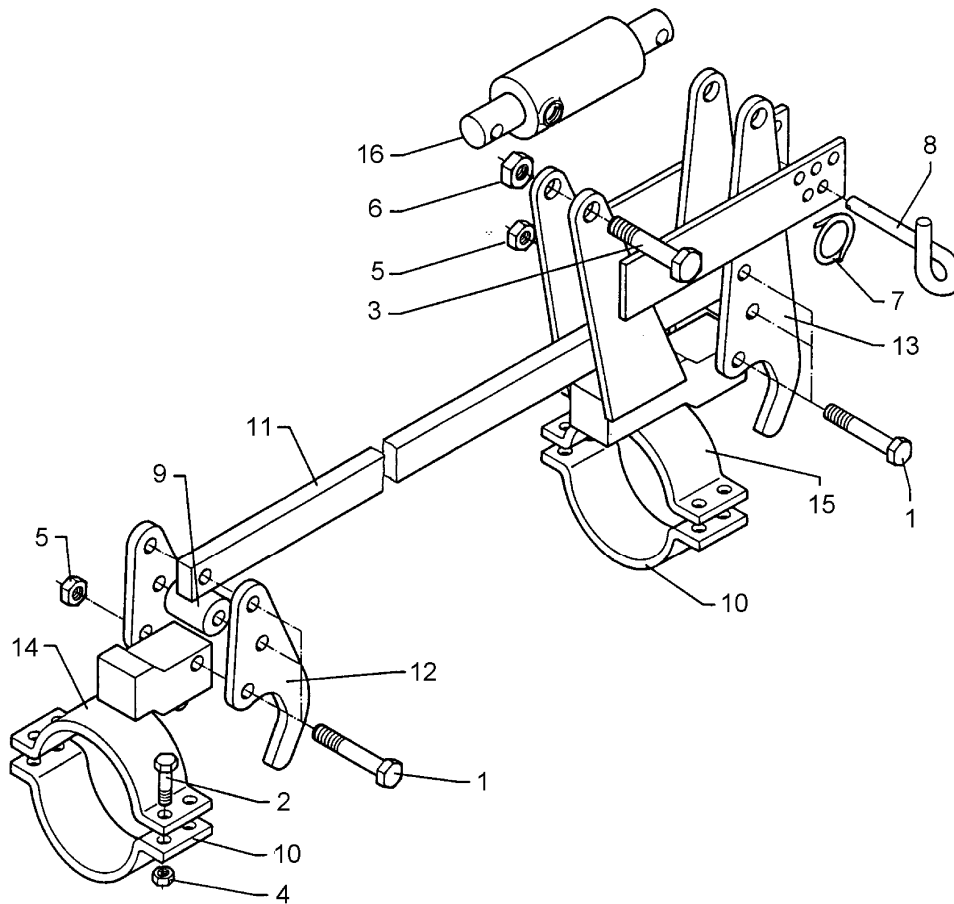
02.04

Pos.	Art.-Nr.	Stk.	Artikeltext / Description		Abmessung
1	301 3238	6	Sechskantschraube DIN931-A	Bolt	M10x45-8.8
2	301 3249	2	Sechskantschraube DIN931-A	Bolt	M10x55-10.9
3	301 4236	4	Sechskantschraube DIN961 10.9	Bolt	M20x1,5x50
4	301 4313	1	Sechskantschraube DIN931-A	Bolt	M20x70-8.8
5	301 5015	1	Sechskantschraube spz.	Bolt	M12x130-10.9
6	301 5385	14	Sechskantschraube spz.	Bolt	M16x55-10.9
7	302 7934	2	Spindel kpl.	Screw cpl.	TR20x90-135
8	303 0120	2	Mutter mit Scheibe	Nut	M12x62/80
9	303 0935	16	Sicherungsmutter	Selflocking nut	DIN985-NM16-8 Zn
10	303 0936	1	Sicherungsmutter	Selflocking nut	DIN985-NM20-8 Zn
11	303 0970	12	Sechskantmutter	Nut	M10 DIN934-8
12	305 6187	4	Scheibe	Washer	D20,5/40x2,5 Zn
13	305 6550	1	Scheibe	Washer	D83x6
14	305 9884	12	Federring	Spring ring	10 DIN127
15	309 3334	3	Spannhülse	Expansion bush	16x90-DIN1481
16	311 9565	4	Klappstift	Securing pin	4,5mm
17	313 7807	4	Bolzen mit Griff	Pin with grip	GB D12x57,5/71
18	317 3347	4	Einspannbuchse mit Preßsitz	Expansion bush	EG28/32x10
19	317 6679	4	Buchse	Bush	D20/28x14
20	317 8653	2	Stellring	Adjusting ring	D88,9x8,8x40
21	329 8461	1	Druckfeder	Spring	10x69x145
22	329 8465	2	Druckfeder	Spring	11,75x69,75x175
23	329 8516	2	Zugfeder	Spring	d=5 Dm=33 Lo=162 90° Zn
24	331 8405	2	Schäkel	Shackle	A 0,16 DIN 82101 Zn
25	410 7597	1	Ausleger	Outrigger	D68x210
26	410 7915	1	Tragarm	Supporting arm	D68x1885



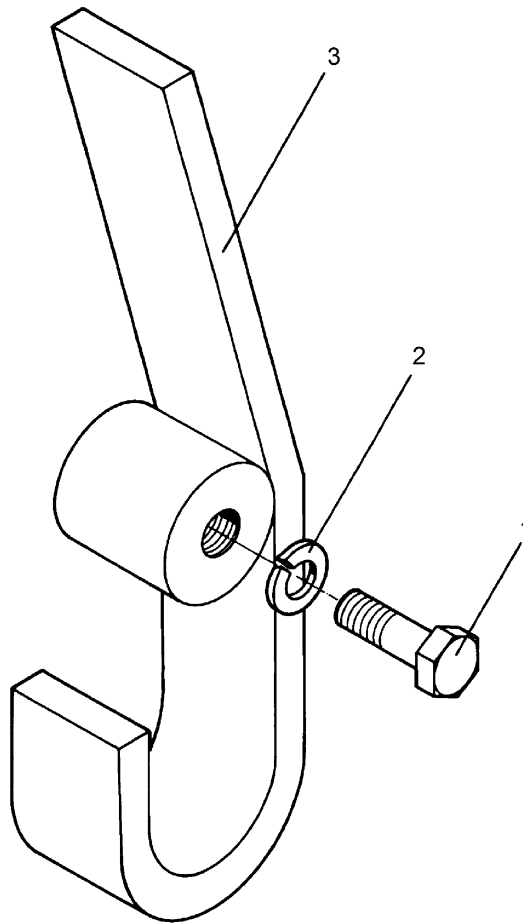
02.04

Pos.	Art.-Nr.	Stk.	Artikeltext / Description	Abmessung	
27	422 2826	2	Schiene	Bar	120x10x1970
28	422 6119	2	Träger geschraubt	Carrier	D40x1462
29	422 6122	2	Träger geschr. A	Träger geschr. A	D40x1462
30	422 8170	2	Stange	Rod	40x15x398
31	422 8180	4	Hebel	Lever	8x250x100
32	422 8181	4	Verstellarm	Adjuster arm	8x270x310
33	515 5512	1	Eggenfeld	Harrow section	2,0m - GZ 18
34	522 6025	1	Krümlerrahmen	Crumbler frame	2,0m RK 400



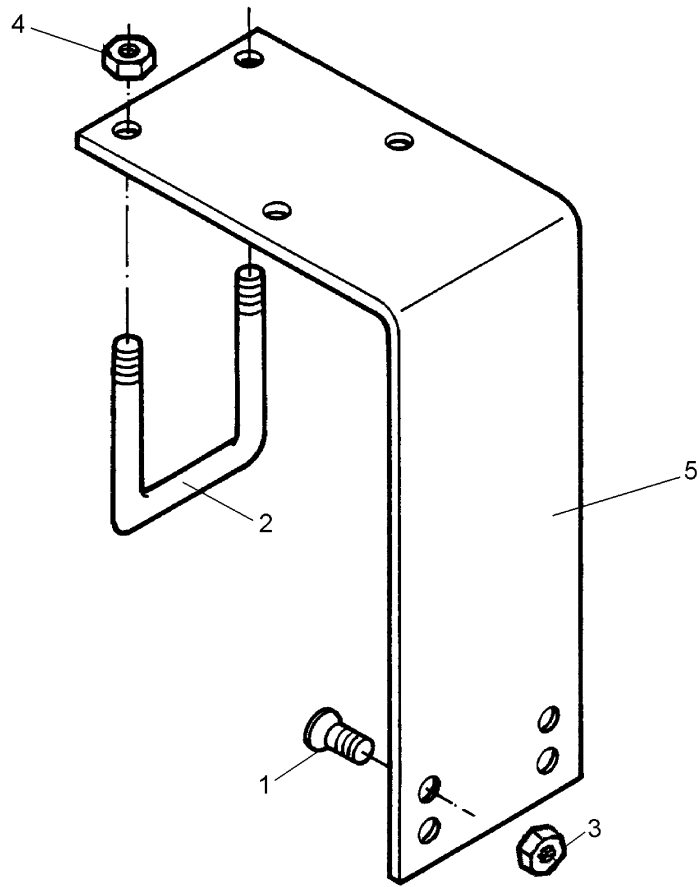
02.04

Pos.	Art.-Nr.	Stk.	Artikeltext / Description		Abmessung
1	301 3407	6	Sechskantschraube DIN931-A	Bolt	M12x70-8.8
2	301 5005	8	Sechskantschraube DIN933	Screw	M10x35-8.8
3	301 5360	2	Sechskantschraube spz.	Bolt	M16x70-12.9
4	303 0933	8	Sicherungsmutter	Selflocking nut	DIN985-NM10-8 Zn
5	303 0934	6	Sicherungsmutter	Selflocking nut	DIN985-NM12-8 Zn
6	303 0935	2	Sicherungsmutter	Selflocking nut	DIN985-NM16-8 Zn
7	305 8551	1	Federsicherung	Securing clip	41x3
8	313 8610	1	Poggestert	Pin	D10x85 Zn (10x210)
9	317 6834	2	Röhrchen	Tube	30/12x41
10	325 5125	2	Rohrschelle	Clamp	50x8x208 R51
11	422 8173	1	Verbindungsstange	Connecting rod	30x15x1360
12	422 8185	2	Hebel	Lever	8x83x175
13	422 8186	2	Hebel	Lever	8x83x300
14	422 8212	1	Klemmkonsole	Clamping bracket	50x8/R51
15	422 8213	1	Klemmkonsole	Clamping bracket	50x8/R51-208
16	575 2335	1	Hydraulikzylinder	Ram	EZ25/80 D16/170



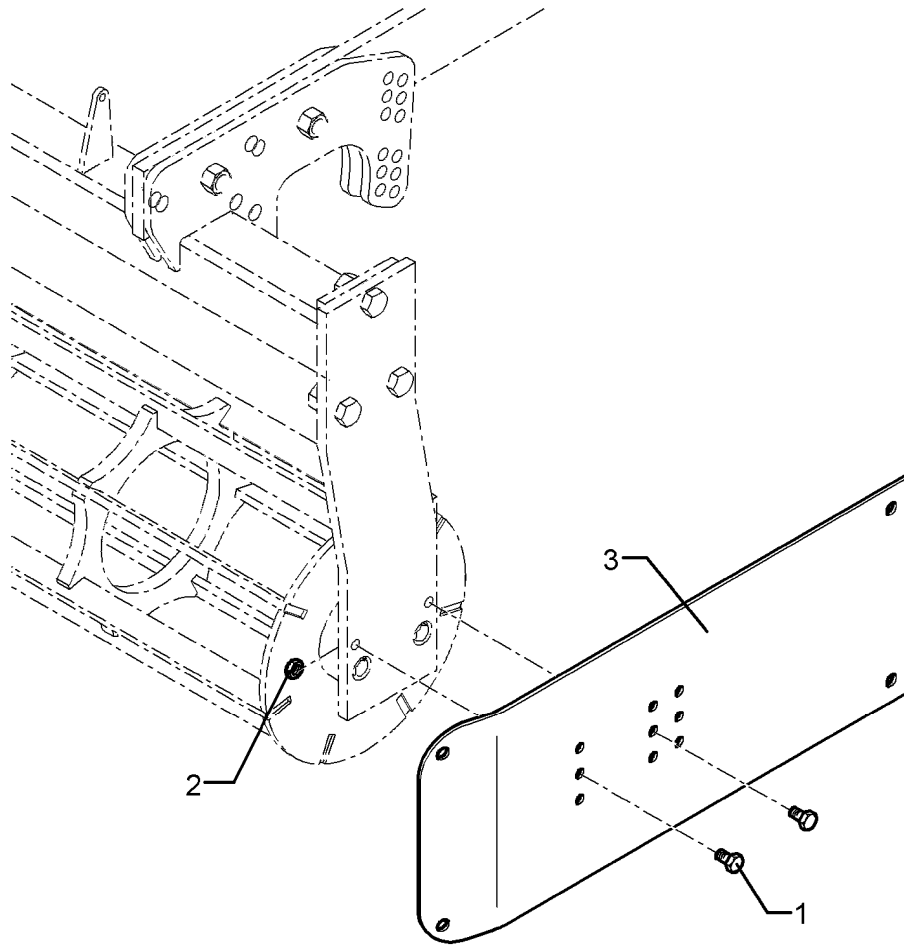
02.04

Pos.	Art.-Nr.	Stk.	Artikeltext / Description		Abmessung
1	301 3224	1	Sechskantschraube DIN933	Screw	M10x30-8.8
2	305 9884	1	Federring	Spring ring	10 DIN127
3	423 5892	1	Steinabweiser	Stone divider	Kompaktor 30x8 - M10



02.04

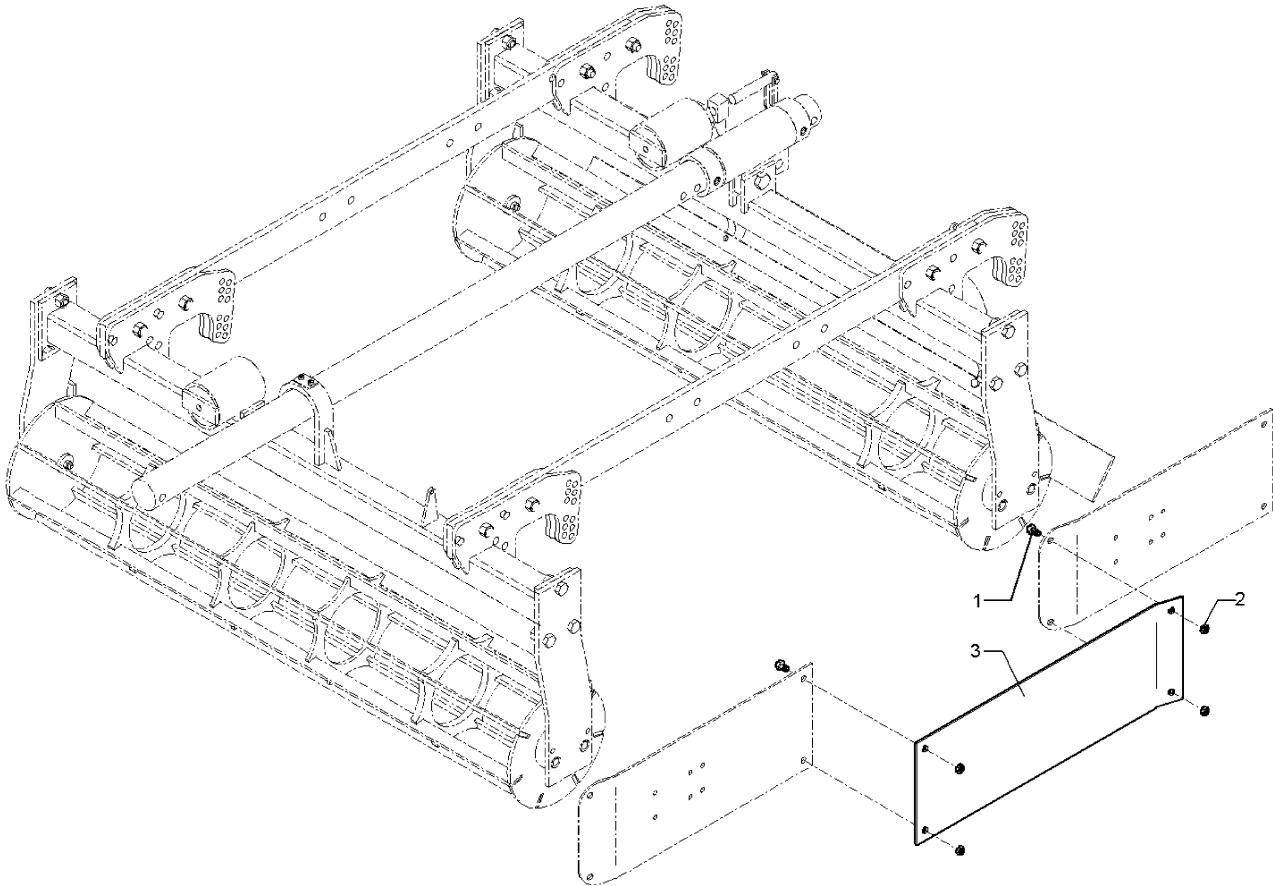
Pos.	Art.-Nr.	Stk.	Artikeltext / Description		Abmessung
1	301 6121	2	Senkschraube DIN7991-A	Countersunk bolt	M10x20-10.9
2	301 7789	2	Bügelsschraube	U-bolt	M12/71x94 Zn (284)
3	303 0933	2	Sicherungsmutter	Selflocking nut	DIN985-NM10-8 Zn
4	303 0934	4	Sicherungsmutter	Selflocking nut	DIN985-NM12-8 Zn
5	457 0520	1	Blattfeder gebogen	Leaf spring	120x6x330x220/545



02.04

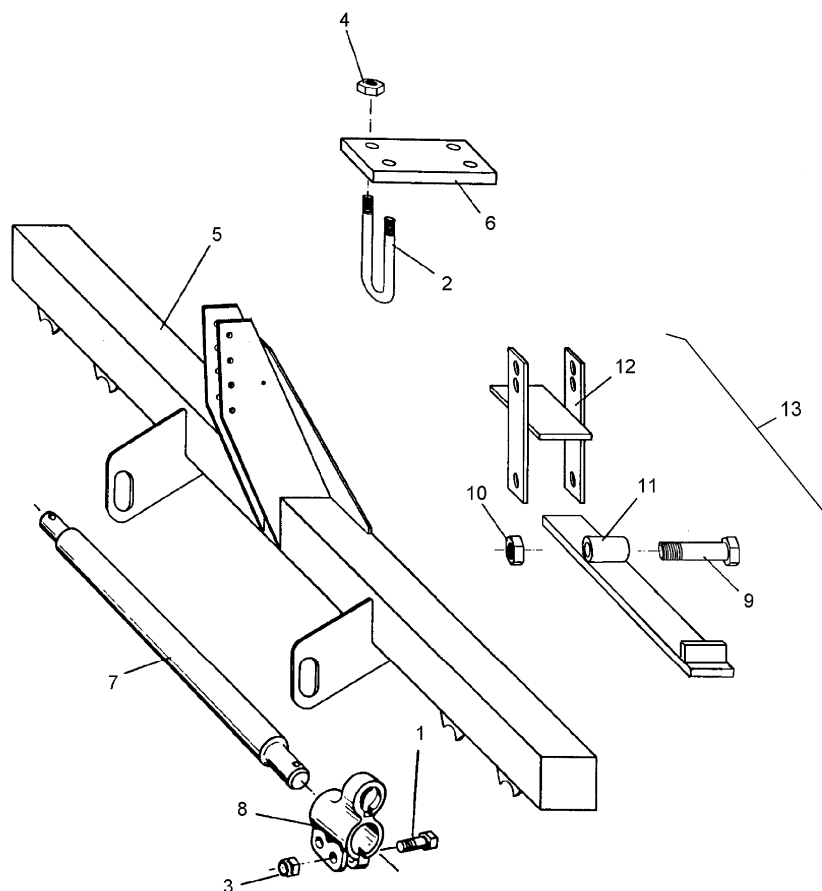
Pos.	Art.-Nr.	Stk.	Artikeltext / Description	Abmessung	
1	301 3224	2	Sechskantschraube DIN933	Screw	M10x30-8.8
2	303 0933	2	Sicherungsmutter	Selflocking nut	DIN985-NM10-8 Zn
3	457 0524	1	Begrenzungsblech	Shield	250x5x640





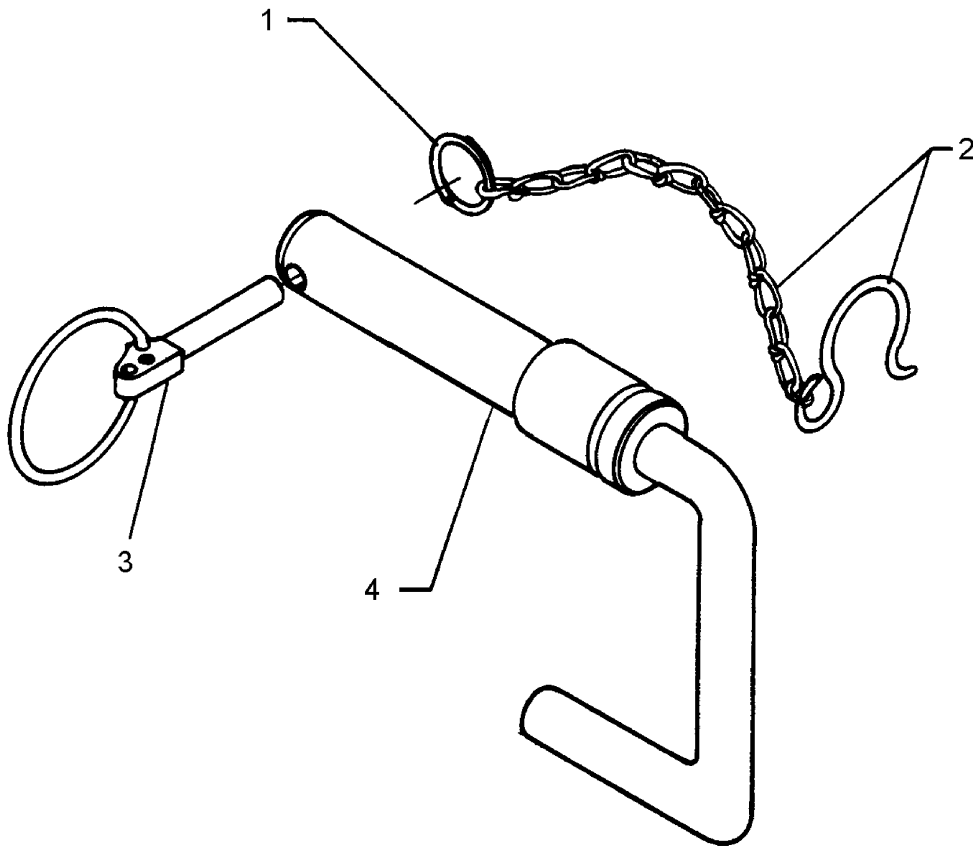
02.04

Pos.	Art.-Nr.	Stk.	Artikeltext / Description		Abmessung
1	301 3198	4	Sechskantschraube DIN933	Screw	M10x20-8.8
2	303 0970	4	Sechskantmutter	Nut	M10 DIN934-8
3	457 0527	1	Begrenzungsblech	Shield	5x250x794



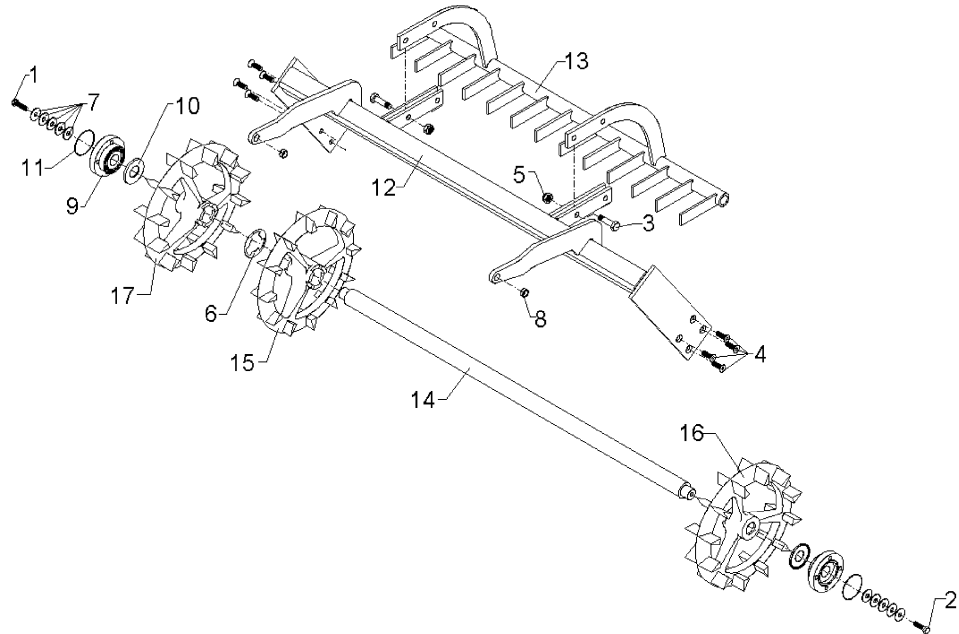
02.04

Pos.	Art.-Nr.	Stk.	Artikeltext / Description	Abmessung	
1	301 3867	4	Sechskantschraube DIN931-A	Bolt	M16x65-8.8
2	301 7830	4	Bügelsschraube	U-bolt	M20-D69x225 (588)
3	303 0935	4	Sicherungsmutter	Selflocking nut	DIN985-NM16-8 Zn
4	303 0936	8	Sicherungsmutter	Selflocking nut	DIN985-NM20-8 Zn
5	410 6310	1	Grundrahmen	Basic frame	Kompaktor S300-S400
6	459 9320	2	Klemmplatte	Clamping plate	200x18x128 2x160-D21
7	461 7923	1	Schienenwelle	Drawbar	D55 L2 Z3
8	461 9873	2	Sperrstück	Stop	D55
9	301 3470	4	Sechskantschraube spz.	Bolt	M12x105-10.9 Zn
10	303 0934	4	Sicherungsmutter	Selflocking nut	DIN985-NM12-8 Zn
11	422 6029	1	Riegel	Locking bar	50x30x450
12	422 6031	2	Halter	Holder	Kompaktor
13	522 6029	1	Verriegelung	Locking device	Kompaktor 50x30x450



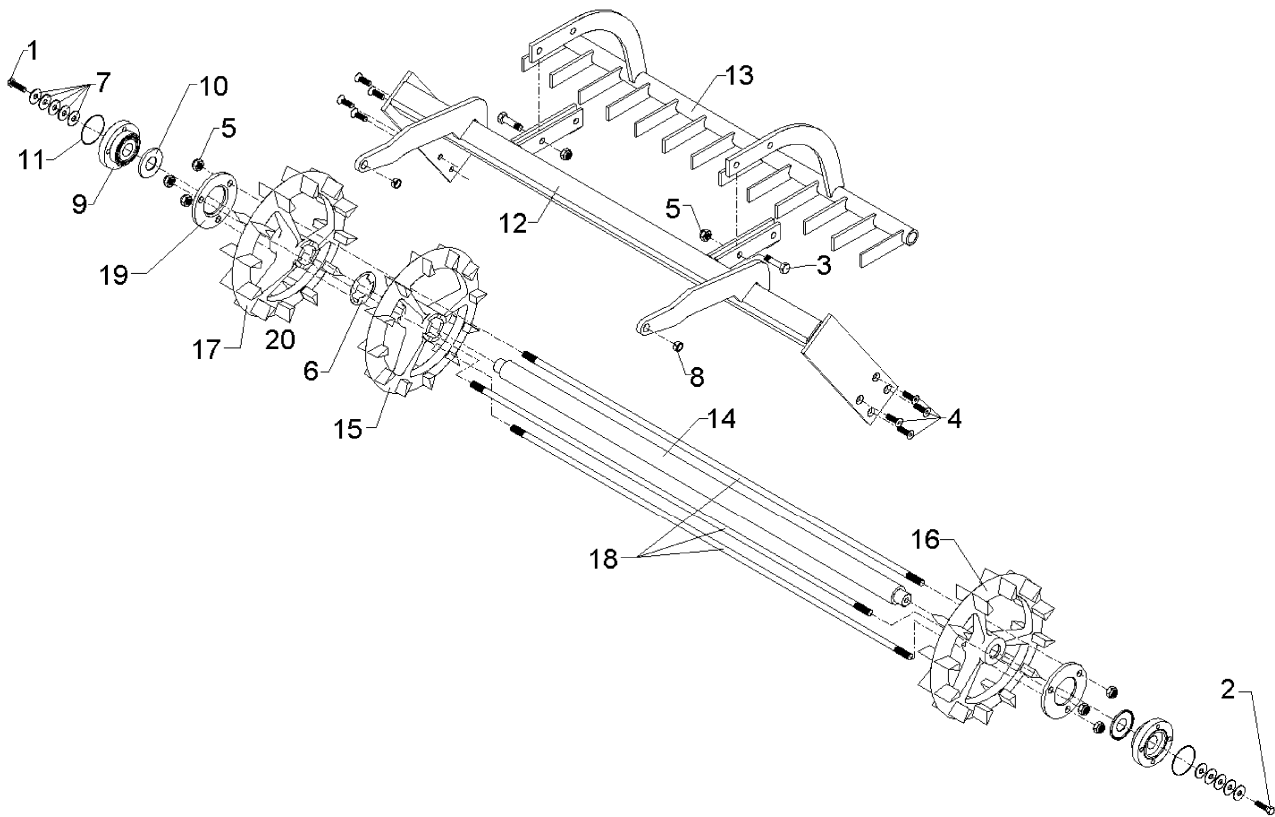
02.04

Pos.	Art.-Nr.	Stk.	Artikeltext / Description		Abmessung
1	305 8545	1	Sicherungsring	Securing ring	3x30-35x1,25 Zn
2	305 8560	1	Federsicherung mit Kette	Securing clip with chain	D3,6/D21-460mm-Zn
3	311 9315	1	Klappstift mit Bohrung	Securing pin	8x42 DIN11023
4	313 7910	1	Oberlenkerbolzen	Top link pin	KAT2G D25,4/31,7x158 Zn



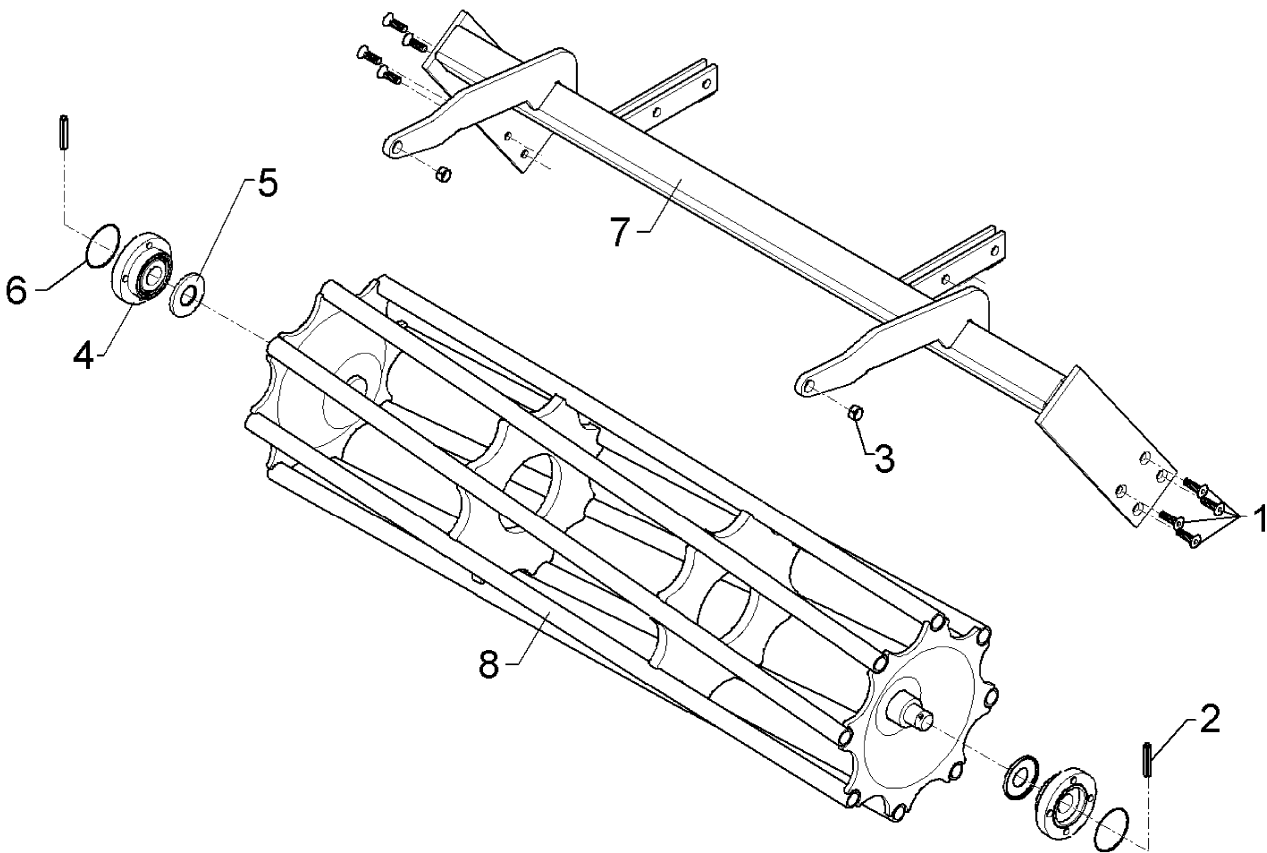
02.04

Pos.	Art.-Nr.	Stk.	Artikeltext / Description		Abmessung
1	301 3300	1	Sechskantschraube DIN933	Screw	M12LHx20-8.8
2	301 3347	1	Sechskantschraube DIN933	Screw	M12x40-8.8 Zn
3	301 5385	2	Sechskantschraube spz.	Bolt	M16x55-10.9
4	301 6128	8	Senkschraube DIN7991-A	Countersunk bolt	M12x30-10.9
5	303 0935	2	Sicherungsmutter	Selflocking nut	DIN985-NM16-8 Zn
6	305 6720	6	Scheibe	Washer	D90x1,5
7	305 8578	10	Scheibe	Washer	D13/40x0,5 VA
8	317 3334	2	Einspannbuchse	Expansion bush	EG16/22x14-DIN1498
9	319 9372	2	Flanschlager-Gehäuseeinheit	Bearing cpl.	RCJ 35 35x118x39,9
10	323 0411	2	Schutzkappe	Cap	D80/d35 t=2x5,5
11	375 1277	2	O-Ring	O-ring	79x2
12	422 5871	1	Rahmen CR/NR	Frame CR/NR	2m
13	422 6573	1	Abstreifer	Scraper	CRPT 2,0m
14	423 8759	1	Achse	Axle	D35/50x1948-M12
15	423 9010	17	Crosskillring	Crosskill ring	D400x100/12
16	423 9011	1	Crosskillring	Crosskill ring	D400x100/12E-LI
17	423 9012	1	Crosskillring	Crosskill ring	D400x100/12E-RE



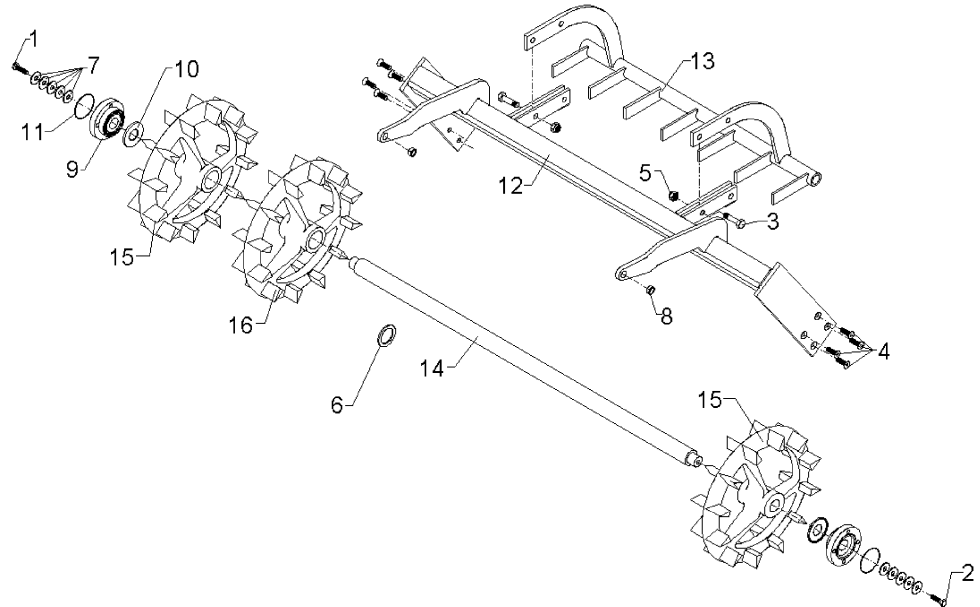
02.04

Pos.	Art.-Nr.	Stk.	Artikeltext / Description		Abmessung
1	301 3300	1	Sechskantschraube DIN933	Screw	M12LHx20-8.8
2	301 3347	1	Sechskantschraube DIN933	Screw	M12x40-8.8 Zn
3	301 5385	2	Sechskantschraube spz.	Bolt	M16x55-10.9
4	301 6128	8	Senkschraube DIN7991-A	Countersunk bolt	M12x30-10.9
5	303 0935	2	Sicherungsmutter	Selflocking nut	DIN985-NM16-8 Zn
6	305 6720	9	Scheibe	Washer	D90x1,5
7	305 8578	10	Scheibe	Washer	D13/40x0,5 VA
8	317 3334	2	Einspannbuchse	Expansion bush	EG16/22x14-DIN1498
9	319 9372	2	Flanschlager-Gehäuseeinheit	Bearing cpl.	RCJ 35 35x118x39,9
10	323 0411	2	Schutzkappe	Cap	D80/d35 t=2x5,5
11	375 1277	2	O-Ring	O-ring	79x2
12	422 5871	1	Rahmen CR/NR	Frame CR/NR	2m
13	422 6573	1	Abstreifer	Scraper	CRPT 2,0m
14	423 8759	1	Achse	Axle	D35/50x1948-M12
15	423 9010	17	Crosskillring	Crosskill ring	D400x100/12
16	423 9011	1	Crosskillring	Crosskill ring	D400x100/12E-LI
17	423 9012	1	Crosskillring	Crosskill ring	D400x100/12E-RE
18	302 0127	3	Zugstange	Drawrod	D16x1950-M16x40
19	305 7172	2	Scheibe	Washer	150/78x10 3xD16,5-LKR122



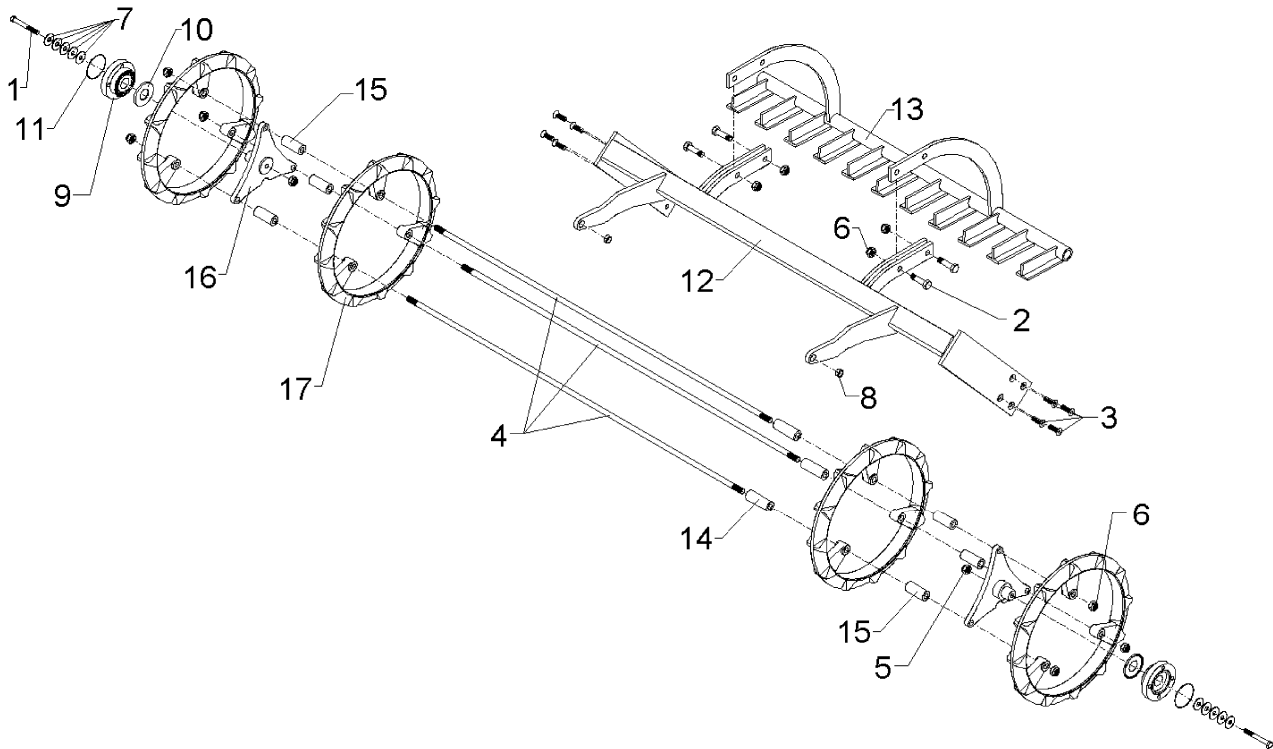
02.04

Pos.	Art.-Nr.	Stk.	Artikeltext / Description		Abmessung
1	301 6128	8	Senkschraube DIN7991-A	Countersunk bolt	M12x30-10.9
2	309 6072	2	Spannhülse	Expansion bush	8x40-DIN1481 Zn
3	317 3334	2	Einspannbuchse	Expansion bush	EG16/22x14-DIN1498
4	319 9372	2	Flanschlager-Gehäuseeinheit	Bearing cpl.	RCJ 35 35x118x39,9
5	323 0411	2	Schutzkappe	Cap	D80/d35 t=2x5,5
6	375 1277	2	O-Ring	O-ring	79x2
7	422 5871	1	Rahmen CR/NR	Frame CR/NR	2m
8	423 0952	1	Rohrstabwalze	Tube bar roller	D400x1936-1896



02.04

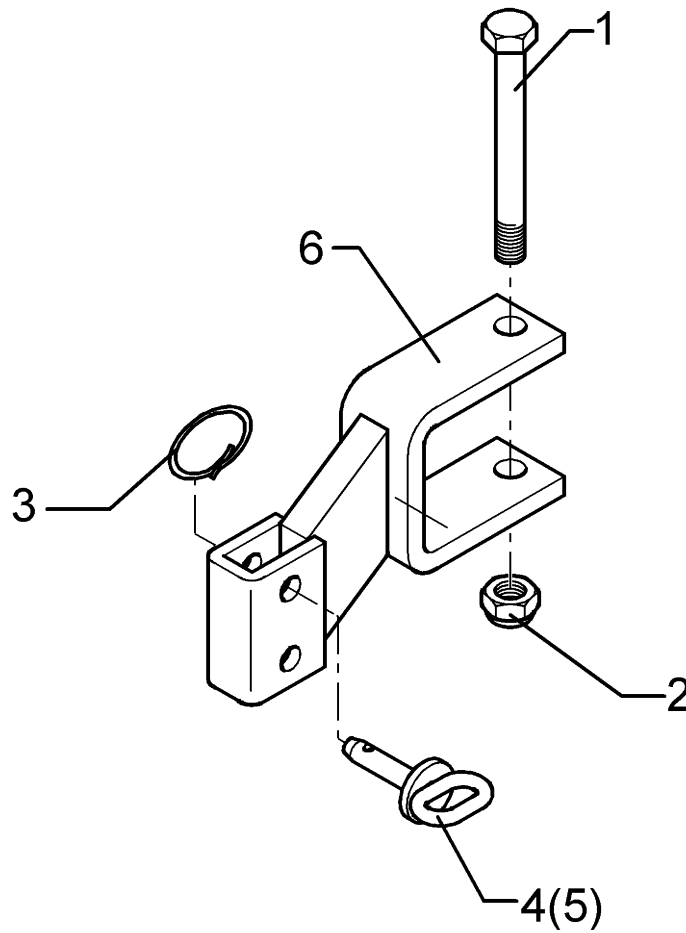
Pos.	Art.-Nr.	Stk.	Artikeltext / Description		Abmessung
1	301 3300	1	Sechskantschraube DIN933	Screw	M12LHx20-8.8
2	301 3347	1	Sechskantschraube DIN933	Screw	M12x40-8.8 Zn
3	301 5385	2	Sechskantschraube spz.	Bolt	M16x55-10.9
4	301 6128	8	Senkschraube DIN7991-A	Countersunk bolt	M12x30-10.9
5	303 0935	2	Sicherungsmutter	Selflocking nut	DIN985-NM16-8 Zn
6	305 6440	5	Scheibe	Washer	D51/70x4
7	305 8578	10	Scheibe	Washer	D13/40x0,5 VA
8	317 3334	2	Einspannbuchse	Expansion bush	EG16/22x14-DIN1498
9	319 9372	2	Flanschlager-Gehäuseeinheit	Bearing cpl.	RCJ 35 35x1 18x39,9
10	323 0411	2	Schutzkappe	Cap	D80/d35 t=2x5,5
11	375 1277	2	O-Ring	O-ring	79x2
12	422 5871	1	Rahmen CR/NR	Frame CR/NR	2m
13	422 6574	1	Abstreifer	Scraper	1740 NRPT 2,0m
14	423 8759	1	Achse	Axle	D35/50x1948-M12
15	423 9031	2	Nockenring	Nockenring	D450x155/E
16	423 9032	10	Nockenring	Nockenring	D450x155



02.04

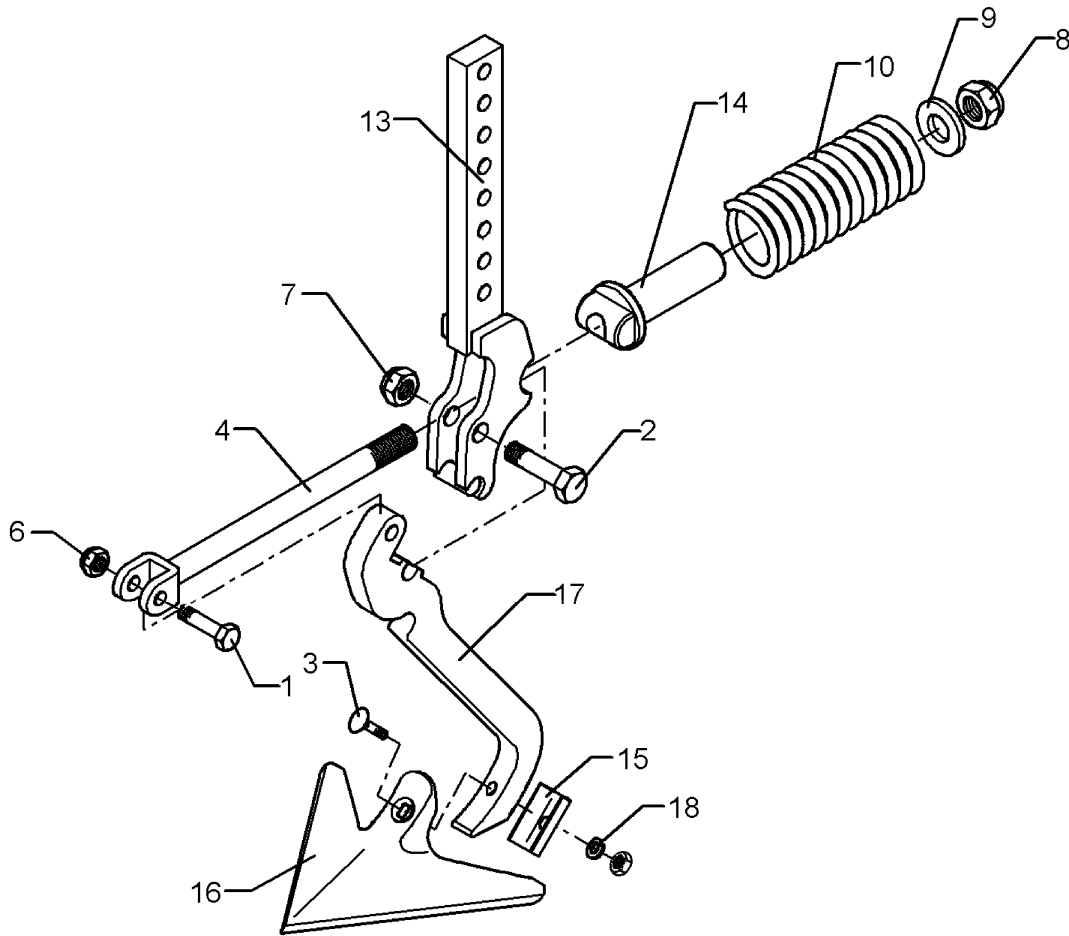
Pos.	Art.-Nr.	Stk.	Artikeltext / Description		Abmessung
1	301 3462	2	Sechskantschraube DIN931-A	Bolt	M12x100-8.8 Zn
2	301 3824	2	Sechskantschraube DIN931-A	Bolt	M16x55-8.8
3	301 6128	8	Senkschraube DIN7991-A	Countersunk bolt	M12x30-10.9
4	302 0137	3	Zugstange	Drawrod	D16x1945 2xM16x38
5	303 0934	2	Sicherungsmutter	Selflocking nut	DIN985-NM12-8 Zn
6	303 0935	8	Sicherungsmutter	Selflocking nut	DIN985-NM16-8 Zn
7	305 8578	10	Scheibe	Washer	D13/40x0,5 VA
8	317 3334	2	Einspannbuchse	Expansion bush	EG16/22x14-DIN1498
9	319 9372	2	Flanschlager-Gehäuseeinheit	Bearing cpl.	RCJ 35 35x118x39,9
10	323 0411	2	Schutzkappe	Cap	D80/d35 t=2x5,5
11	375 1278	2	O-Ring	O-ring	80x2
12	422 5873	1	Rahmen TR	Frame TR	2m
13	422 6555	1	Abstreifer	Scraper	TR 2,0m
14	423 8865	39	Distanzrohr	Distance tube	31,8x7,1x90 St52
15	423 8866	6	Distanzrohr	Distance tube	31,8x7,1x74 St52
16	423 8892	2	Sternscheibe	Star disc	D305/275/35x16
17	423 9042	16	Trapezring	Trapezring	D500x52 3xD17





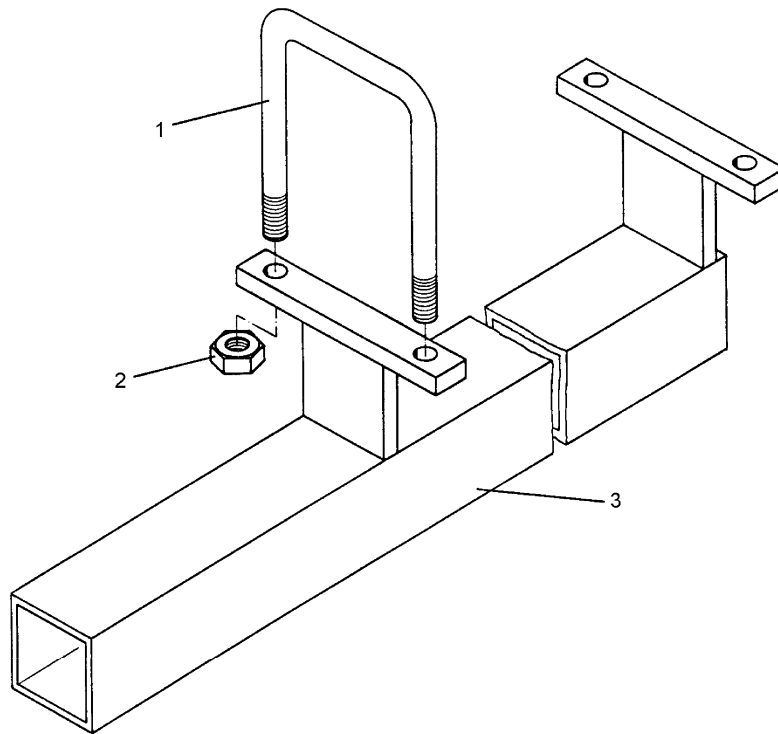
02.04

Pos.	Art.-Nr.	Stk.	Artikeltext / Description		Abmessung
1	301 4057	1	Sechskantschraube DIN931-A	Bolt	M16x130-8.8 Zn
2	303 0935	1	Sicherungsmutter	Selflocking nut	DIN985-NM16-8 Zn
3	305 8551	1	Federsicherung	Securing clip	41x3
4	313 7807	1	Bolzen mit Griff	Pin with grip	GB D12x57,5/71
5	313 8642	1	Bolzen mit Griff	Pin with grip	GB D12x45,5/70 Zn
6	457 2512	1	Halter	Holder	80x80 40x20 56/40



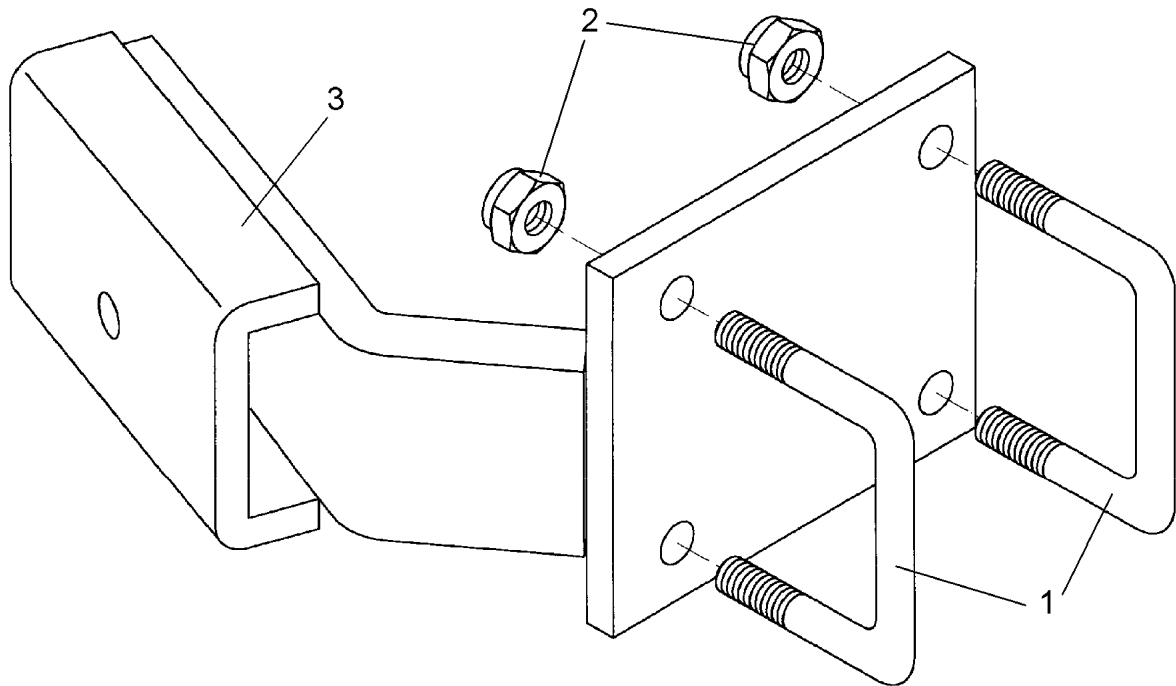
02.04

Pos.	Art.-Nr.	Stk.	Artikeltext / Description		Abmessung
1	301 3384	1	Sechskantschraube spz.	Bolt	M12x55-10.9
2	301 3779	1	Sechskantschraube spz.	Bolt	M16x60-10.9
3	301 5769	1	Senkschraube	Countersunk bolt	M10x45-12.9-MU-10
4	302 8159	1	Spindel	Screw	M20x40-300
6	303 0934	1	Sicherungsmutter	Selflocking nut	DIN985-NM12-8 Zn
7	303 0935	1	Sicherungsmutter	Selflocking nut	DIN985-NM16-8 Zn
8	303 0936	1	Sicherungsmutter	Selflocking nut	DIN985-NM20-8 Zn
9	305 6268	1	Scheibe	Washer	D20,5/50x8 Zn
10	329 8409	1	Druckfeder	Spring	14x47x175
13	427 0859	1	Halter	Holder	FSÜ 2Ge
14	427 8940	1	Lager	Bearing	FSÜ
15	305 1309	1	Sicherungsblech	Locking plate	17x1,5x50 1xD11
16	337 4356	1	Gänsefußschar	Duckfoot-share	G25 5x250
17	427 0084	1	Zinken	Tine	20x205x355 GFS
18	305 9884	1	Federring	Spring ring	10 DIN127



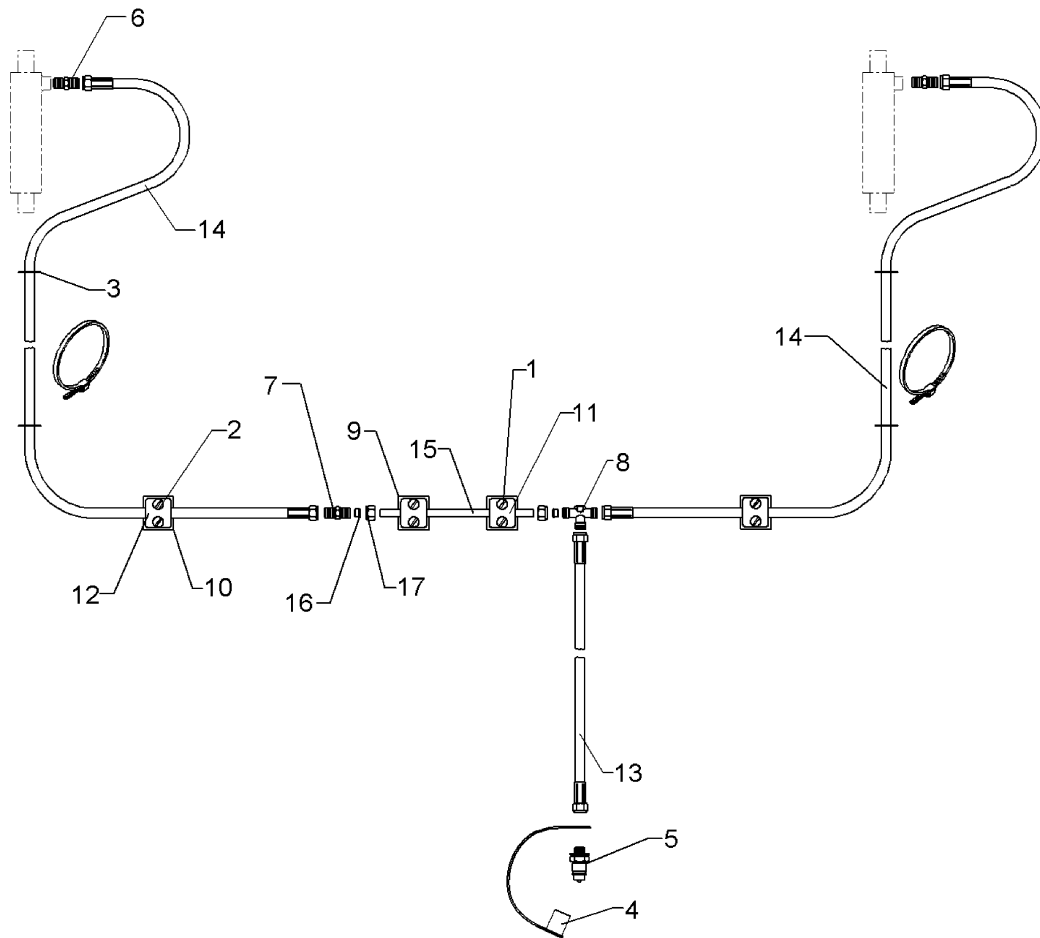
02.04

Pos.	Art.-Nr.	Stk.	Artikeltext / Description	Abmessung	
1	301 7801	2	Bügelsschraube	U-bolt	M16/140/175
2	303 0935	4	Sicherungsmutter	Selflocking nut	DIN985-NM16-8 Zn
3	457 2632	1	Halter zum Spurlockerer	Holder for track scraper	Kompaktor S400 80x80x1170



02.04

Pos.	Art.-Nr.	Stk.	Artikeltext / Description		Abmessung
1	301 7789	2	Bügelschraube	U-bolt	M12/71x94 Zn (284)
2	303 0934	4	Sicherungsmutter	Selflocking nut	DIN985-NM12-8 Zn
3	470 1641	1	Halter	Holder	140x120x10 60x15



02.04

Pos.	Art.-Nr.	Stk.	Artikeltext / Description		Abmessung
1	301 0301	4	Flachkopfschraube DIN85	Flatheaded bolt	M6x20-4,6 Zn
2	301 0302	8	Flachkopfschraube DIN85	Flatheaded bolt	M6x25-4,6 Zn
3	325 1170	4	Schlauchschele	Hose clip	50-101 S 5600
4	375 2122	1	Staubkappe, schwarz	Cap, black	D26,5 Bg.3
5	375 2718	1	SVK-Stecker	SVK-socket	NW10-M18x1,5
6	375 4020	2	Einschraubverschraubung	Nipple	x-GE12-LM M18x1,5 Zn
7	375 4110	1	Gerade Verschraubung	Nipple	G12-L M18x1,5
8	375 4480	1	T-Verschraubung	T-union	x-T12-L M18x1,5 Zn
9	375 9950	2	Schweißplatte	Weld on plate	SP 1 A 36x30x2
10	375 9951	4	Schweißplatte	Weld on plate	SP2 42x30x2
11	375 9960	4	Schellenkörper	Clamp	1/2x112A PP
12	375 9961	8	Schellenkörper	Clamp	1/2x215 PP
13	475 2615	1	Hydraulikschlauch	High-pressure hose	2SN10-1200 M18x1,5
14	475 2633	2	Hydraulikschlauch	High-pressure hose	1SN08-2400 DKOL-12L
15	475 8852	1	Rohr	Tube	12x2x300
16	375 5110	2	Schneidring	Cutting ring	12-L/S Zn WD
17	375 5310	2	Überwurfmutter	Überwurfmutter	12L M18x1,5 Zn