



## Ersatzteilliste

## Parts list

Untergrundpacker

Furrow Presses

## VarioPack 110 DP 70

Art.-Nr.: 175 1562

07.04

---

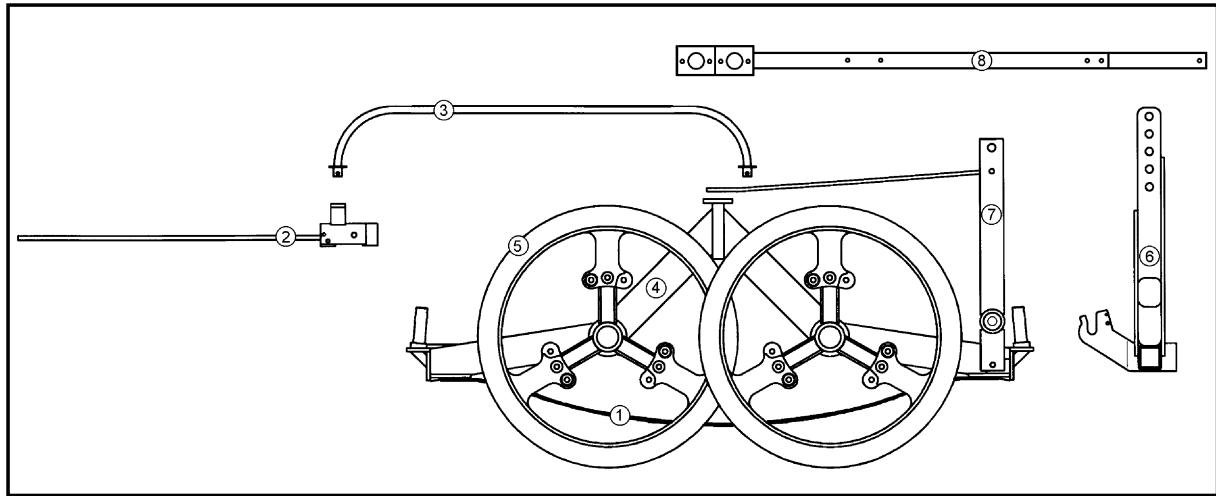
### LEMKEN GmbH & Co. KG

Weseler Straße 5, D-46519 Alpen / Postfach 11 60, D-46515 Alpen

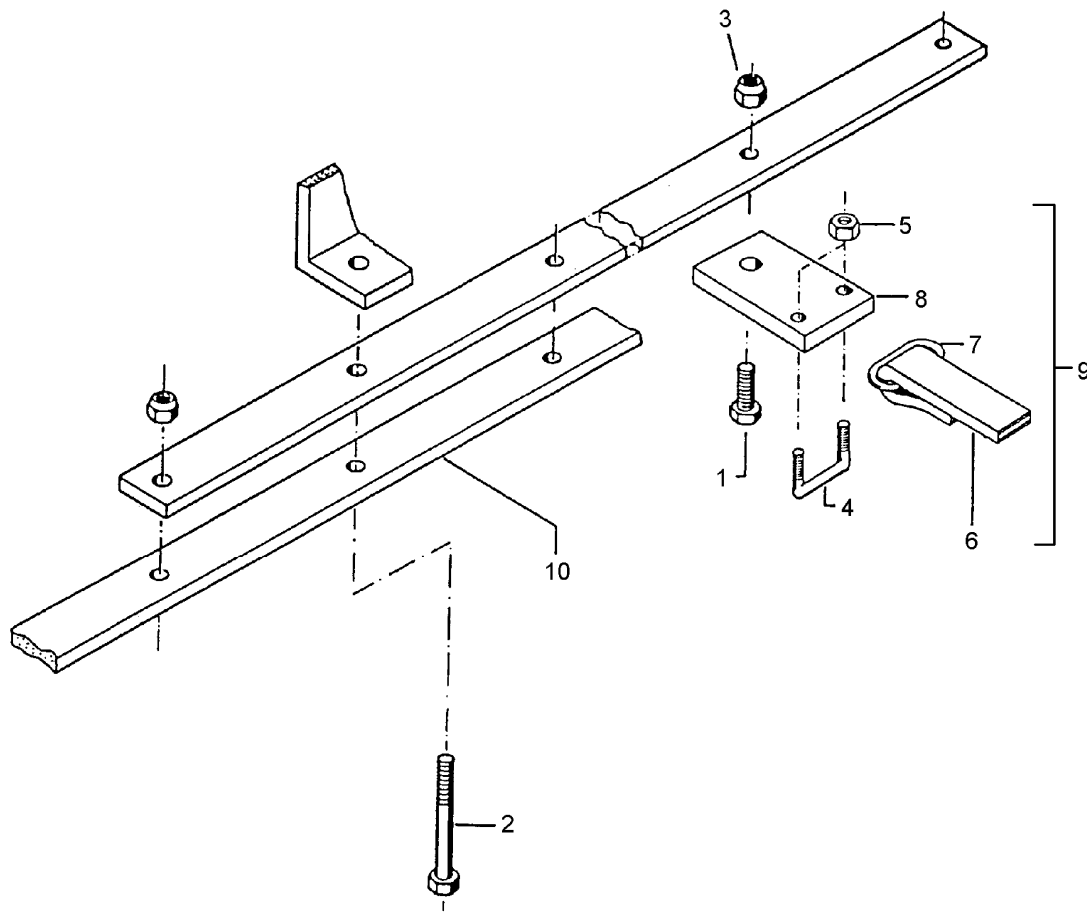
Telefon (0 28 02) 81-0, Telefax (0 28 02) 81-220

eMail: [lemken@lemken.com](mailto:lemken@lemken.com), Internet: <http://www.lemken.com>

Variopack 110DP70

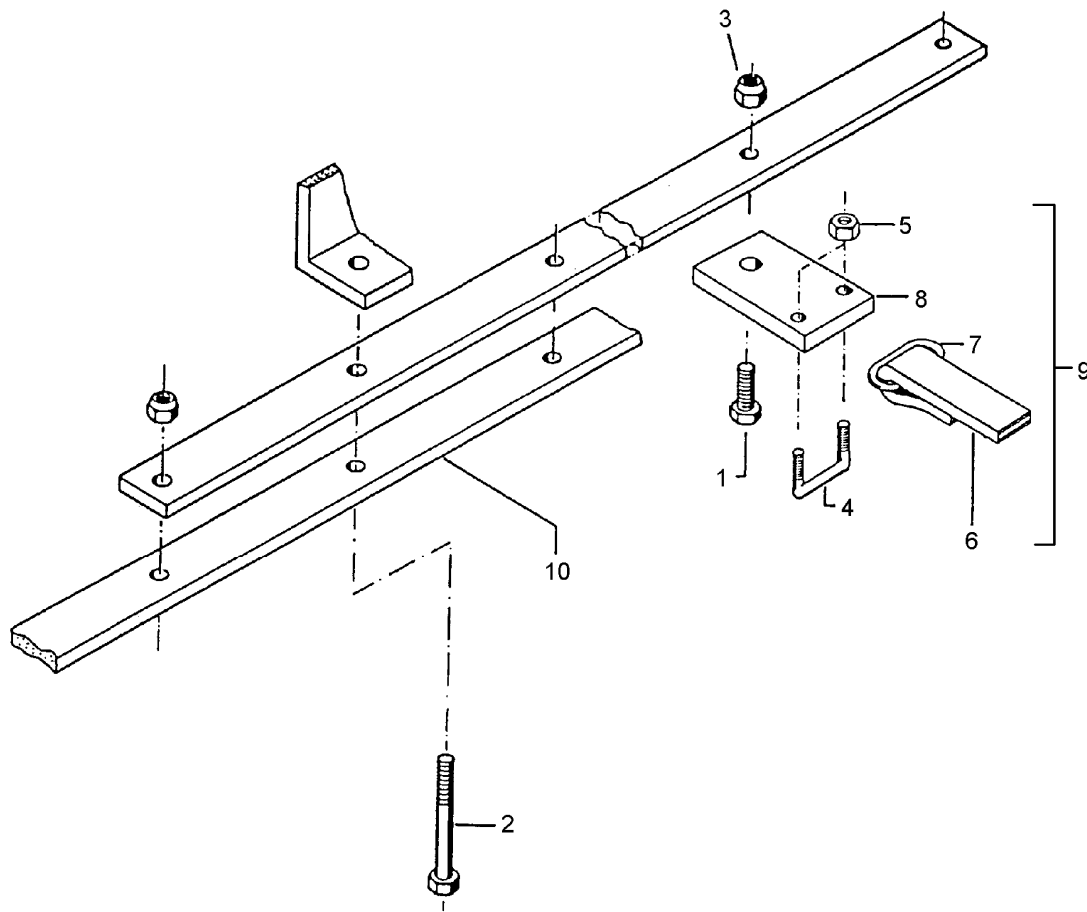


Pos	Art.-Nr.	Artikeltext / Description	Abmessung	Seite	
1	621 1736	Reinigungsbänder	Cleaning tapes	80 DP 150-180/70	3
1	621 1748	Reinigungsbänder	Cleaning tapes	110 DP 150-180/70	4
1	621 1750	Reinigungsbänder	Cleaning tapes	110 DP 170-180/70	5
1	621 1752	Reinigungsbänder	Cleaning tapes	110 DP 190-220/70	6
1	621 1754	Reinigungsbänder	Cleaning tapes	110 DP 230-260/70	7
1	621 1756	Reinigungsbänder	Cleaning tapes	110 DP 270-300/70	8
2	621 2585	Fanggestänge höhenverstellbar	Hook linkage, adjustable	Variopack 110 1,1-2,1m (2,5)	9
2	621 2592	Fanggestänge höhenverstellbar	Hook linkage, adjustable	Variopack 110 2,0-3,0m	10
3	621 3135	Lenkstange	Connecting rod	80+110 WDP/70	11
4	621 6305	Grundrahmen	Basic frame	Variopack 110 DP-70 A	12
5	623 9090	Packerring	Packer wheel	700-45°-I	13
5	623 9091	Packerring	Packer wheel	700-45°-MI	14
5	623 9092	Packerring	Packer wheel	700-45°-A	15
5	623 9093	Packerring	Packer wheel	700-30°-I	16
5	623 9094	Packerring	Packer wheel	700-30°-MI	17
5	623 9095	Packerring	Packer wheel	700-30°-A	18
5	623 9099	Packerring	Packer wheel	700-45°-MI/GGG	19
5	623 9100	Packerring	Packer wheel	700-30°-MI/GGG	20
5	623 9101	Packerring	Packer wheel	700-45°-A/GGG	21
5	623 9102	Packerring	Packer wheel	700-30°-A/GGG	22
5	623 9103	Packerring	Packer wheel	700-45°-I	23
5	623 9104	Packerring	Packer wheel	700-30°-I	24
6	640 7500	Schubvorrichtung	Push-linkage device	KAT2	25
6	640 7501	Schubvorrichtung	Push-linkage device	KAT2/Z3	26
6	640 7502	Schubvorrichtung	Push-linkage device	KAT2/Z2	27
7	640 8325	Geräteturm	Headstock	110 DP KAT2	28
8	621 2490	Deichsel	Deichsel	Vari-AB 50x20x1810	29
8	621 2492	Deichsel	Deichsel	Vari-AB 60x20x2000	30



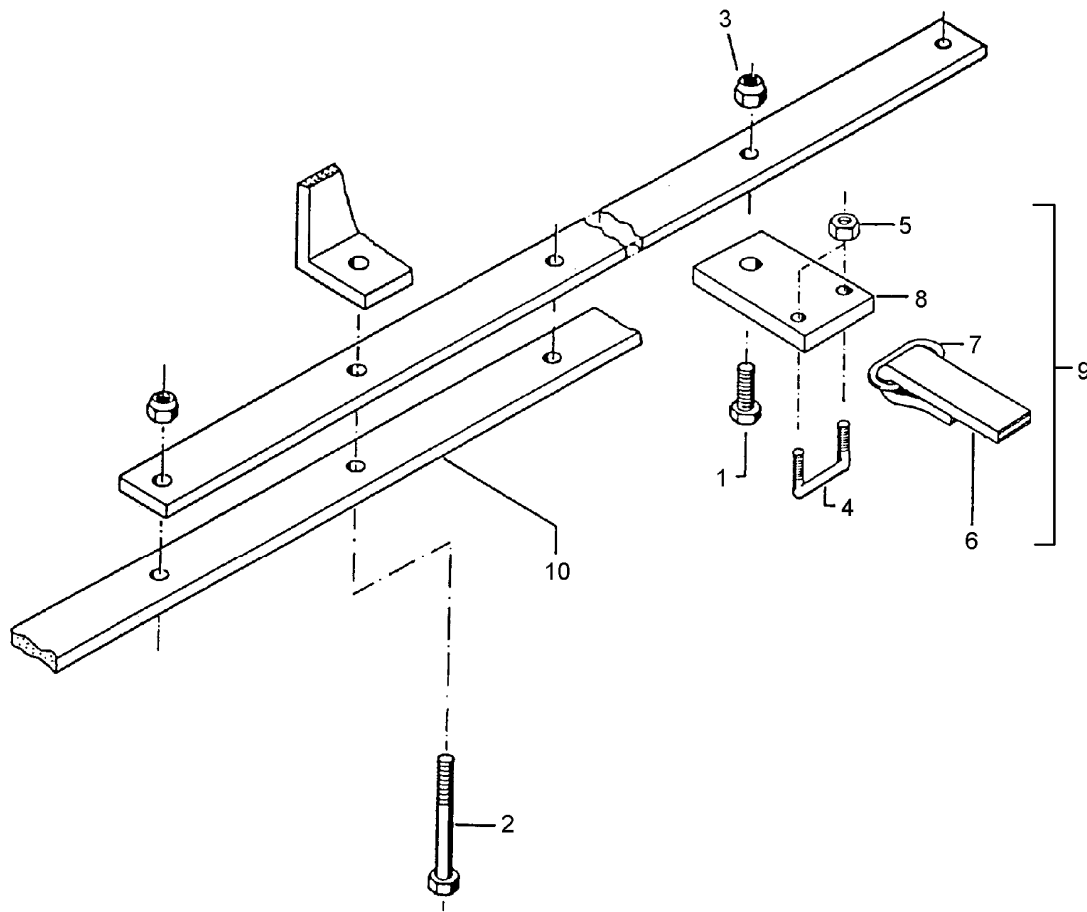
07.04

Pos.	Art.-Nr.	Stk.	Artikeltext / Description		Abmessung
1	301 7334	8	Sechskantschraube DIN933	Screw	M12x35-8.8 Zn
2	301 5452	4	Sechskantschraube DIN931-A	Bolt	M12x60-8.8 Zn
3	303 0934	12	Sicherungsmutter	Selflocking nut	DIN985-NM12-8 Zn
4	301 7780	12	Bügelsschraube	U-bolt	M10/30x35 (120)
5	303 1012	24	Sechskantmutter	Nut	M10 DIN934-8 Zn
6	331 5005	6	Gummiband	Rubber tape	30x10x1580
7	331 6226	12	Kettenglied ungeschweißt	Chain link	8x35 B=35
8	459 4565	12	Platte	Plate	60x6x90
9	331 5035	6	Gummiband kpl.	Rubber tape	30x10x1500
10	421 1532	4	Träger	Carrier	50x12x840



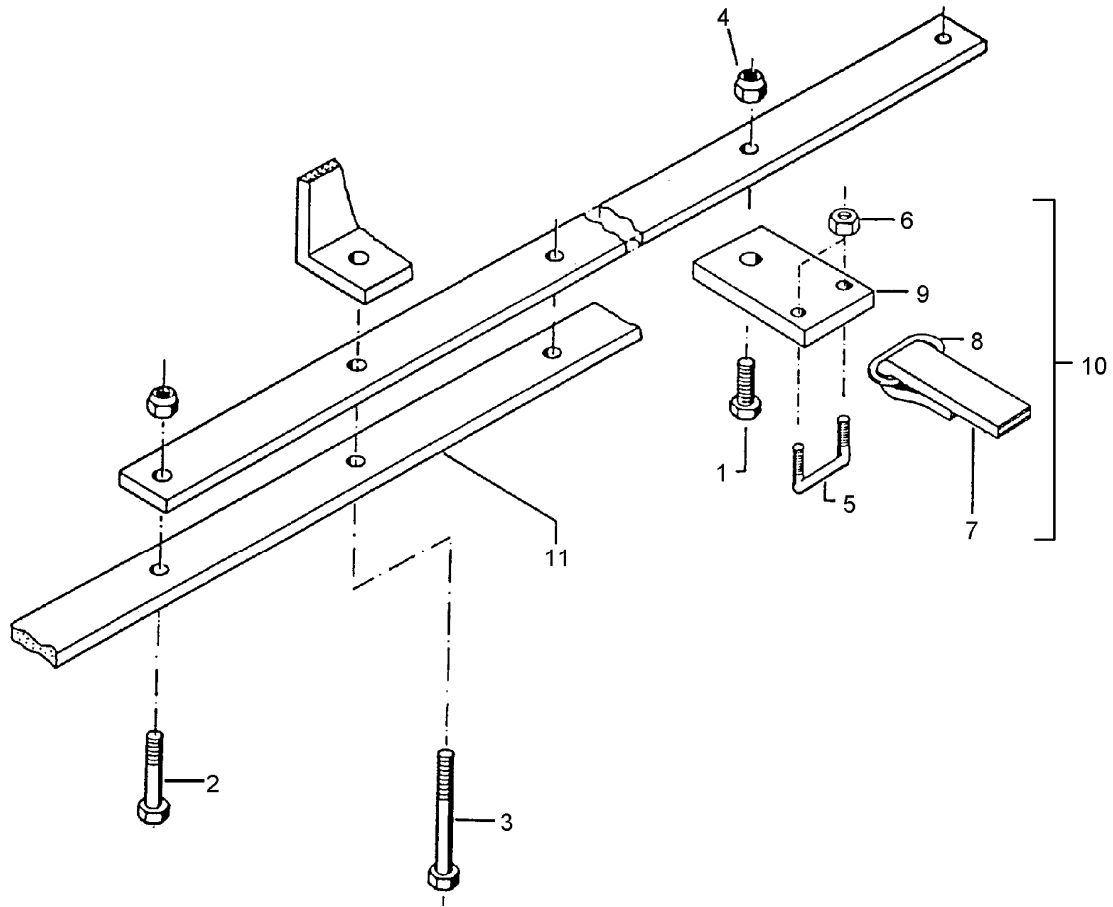
07.04

Pos.	Art.-Nr.	Stk.	Artikeltext / Description		Abmessung
1	301 7334	8	Sechskantschraube DIN933	Screw	M12x35-8.8 Zn
2	301 5452	4	Sechskantschraube DIN931-A	Bolt	M12x60-8.8 Zn
3	303 0934	12	Sicherungsmutter	Selflocking nut	DIN985-NM12-8 Zn
4	301 7780	2	Bügelsschraube	U-bolt	M10/30x35 (120)
5	303 1012	4	Sechskantmutter	Nut	M10 DIN934-8 Zn
6	331 5005	1	Gummiband	Rubber tape	30x10x1580
7	331 6226	2	Kettenglied ungeschweißt	Chain link	8x35 B=35
8	459 4565	2	Platte	Plate	60x6x90
9	331 5034	6	Gummiband kpl.	Rubber tape	30x10x1480
10	421 1532	4	Träger	Carrier	50x12x840



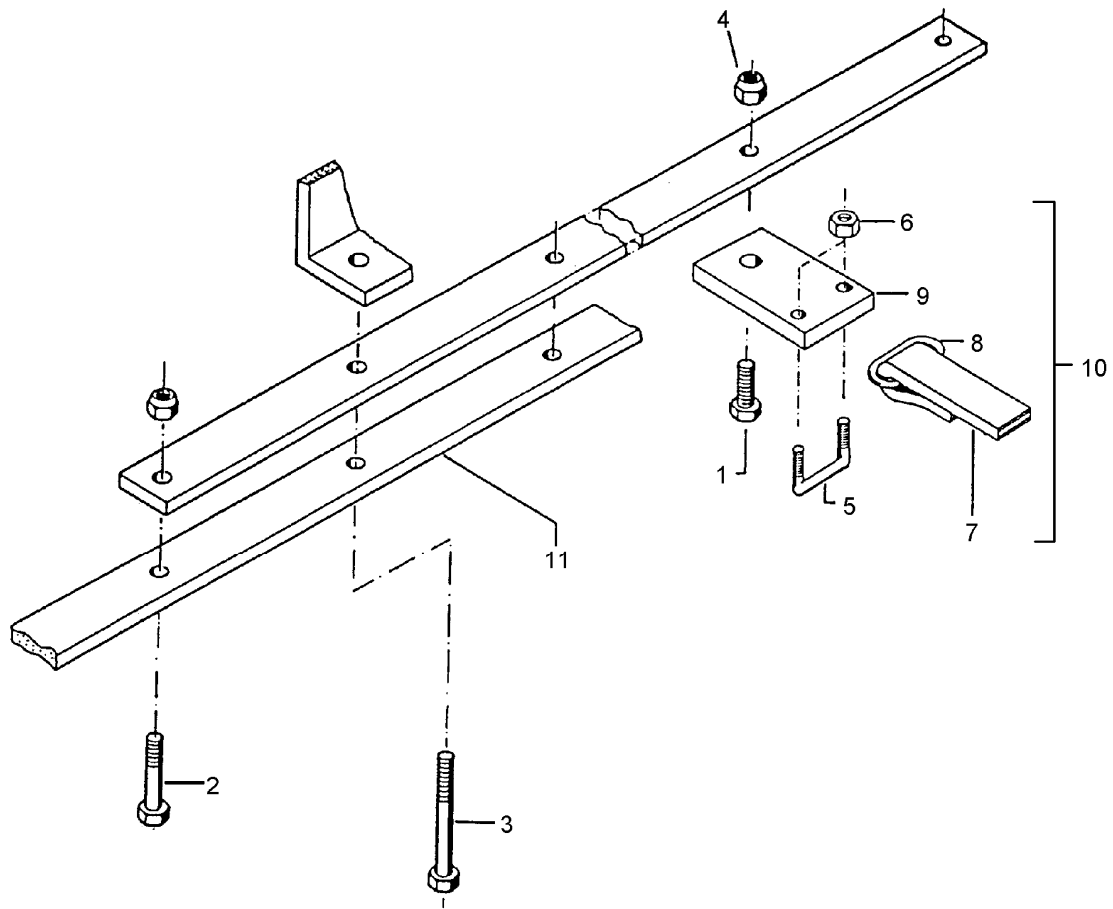
07.04

Pos.	Art.-Nr.	Stk.	Artikeltext / Description		Abmessung
1	301 7334	8	Sechskantschraube DIN933	Screw	M12x35-8.8 Zn
2	301 5452	4	Sechskantschraube DIN931-A	Bolt	M12x60-8.8 Zn
3	303 0934	12	Sicherungsmutter	Selflocking nut	DIN985-NM12-8 Zn
4	301 7780	2	Bügelsschraube	U-bolt	M10/30x35 (120)
5	303 1012	4	Sechskantmutter	Nut	M10 DIN934-8 Zn
6	331 5005	1	Gummiband	Rubber tape	30x10x1580
7	331 6226	2	Kettenglied ungeschweißt	Chain link	8x35 B=35
8	459 4565	2	Platte	Plate	60x6x90
9	331 5034	6	Gummiband kpl.	Rubber tape	30x10x1480
10	421 1580	2	Träger	Carrier	80x15x1440



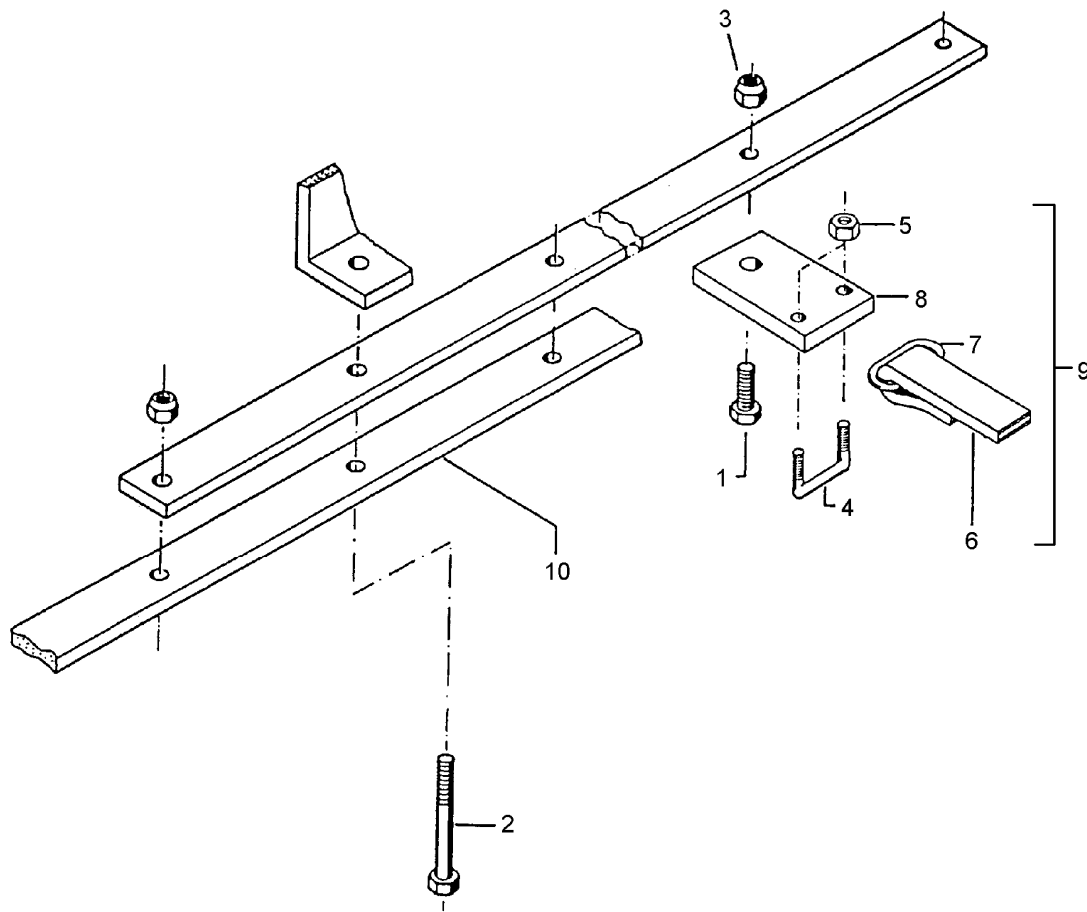
07.04

Pos.	Art.-Nr.	Stk.	Artikeltext / Description		Abmessung
1	301 7334	4	Sechskantschraube DIN933	Screw	M12x35-8.8 Zn
2	301 5449	8	Sechskantschraube DIN931-A	Bolt	M12x45-8.8 Zn
3	301 5452	4	Sechskantschraube DIN931-A	Bolt	M12x60-8.8 Zn
4	303 0934	16	Sicherungsmutter	Selflocking nut	DIN985-NM12-8 Zn
5	301 7780	2	Bügelsschraube	U-bolt	M10/30x35 (120)
6	303 1012	4	Sechskantmutter	Nut	M10 DIN934-8 Zn
7	331 5005	1	Gummiband	Rubber tape	30x10x1580
8	331 6226	2	Kettenglied ungeschweißt	Chain link	8x35 B=35
9	459 4565	2	Platte	Plate	60x6x90
10	331 5034	8	Gummiband kpl.	Rubber tape	30x10x1480
11	421 1580	4	Träger	Carrier	80x15x1440



07.04

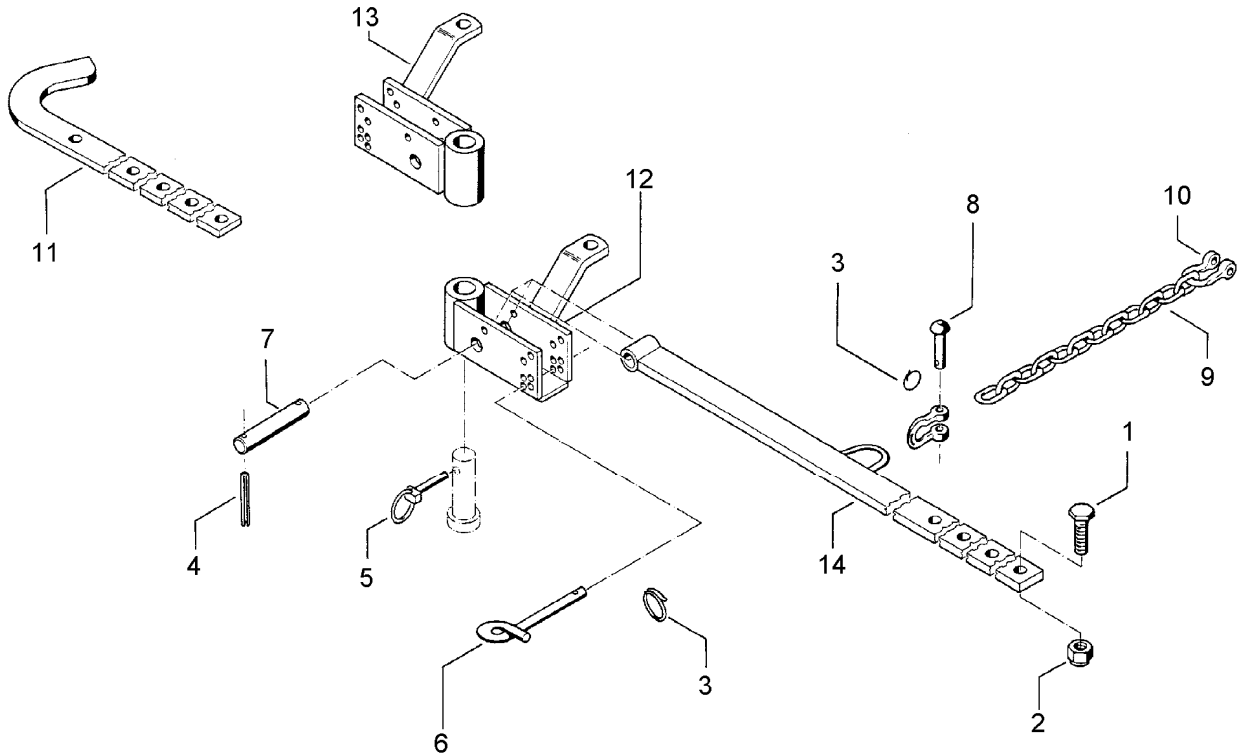
Pos.	Art.-Nr.	Stk.	Artikeltext / Description		Abmessung
1	301 7334	12	Sechskantschraube DIN933	Screw	M12x35-8.8 Zn
2	301 5449	4	Sechskantschraube DIN931-A	Bolt	M12x45-8.8 Zn
3	301 5452	4	Sechskantschraube DIN931-A	Bolt	M12x60-8.8 Zn
4	303 0934	20	Sicherungsmutter	Selflocking nut	DIN985-NM12-8 Zn
5	301 7780	2	Bügelsschraube	U-bolt	M10/30x35 (120)
6	303 1012	4	Sechskantmutter	Nut	M10 DIN934-8 Zn
7	331 5005	1	Gummiband	Rubber tape	30x10x1580
8	331 6226	2	Kettenglied ungeschweißt	Chain link	8x35 B=35
9	459 4565	2	Platte	Plate	60x6x90
10	331 5034	10	Gummiband kpl.	Rubber tape	30x10x1480
11	421 1580	4	Träger	Carrier	80x15x1440



07.04

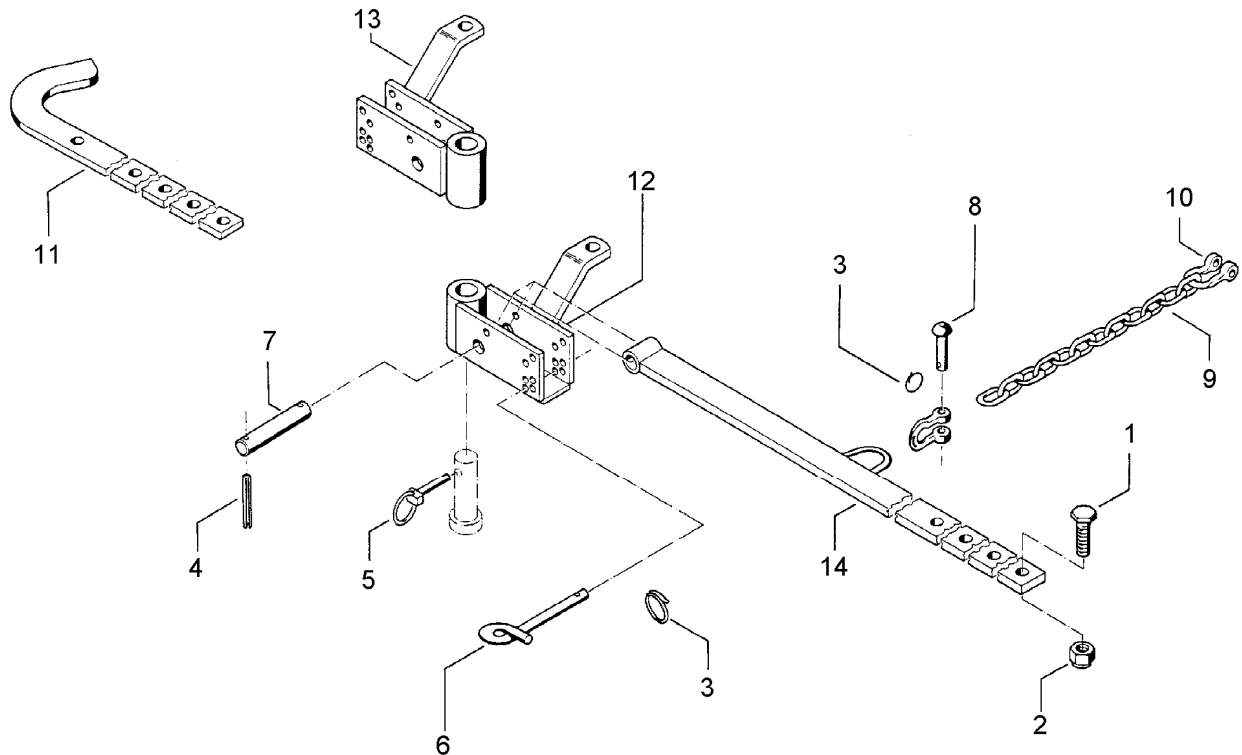
Pos.	Art.-Nr.	Stk.	Artikeltext / Description		Abmessung
1	301 7334	20	Sechskantschraube DIN933	Screw	M12x35-8.8 Zn
2	301 5452	4	Sechskantschraube DIN931-A	Bolt	M12x60-8.8 Zn
3	303 0934	24	Sicherungsmutter	Selflocking nut	DIN985-NM12-8 Zn
4	301 7780	2	Bügel schraube	U-bolt	M10/30x35 (120)
5	303 1012	4	Sechskantmutter	Nut	M10 DIN934-8 Zn
6	331 5005	1	Gummiband	Rubber tape	30x10x1580
7	331 6226	2	Kettenglied ungeschweiß	Chain link	8x35 B=35
8	331 5034	12	Gummiband kpl.	Rubber tape	30x10x1480
10	421 1580	4	Träger	Carrier	80x15x1440





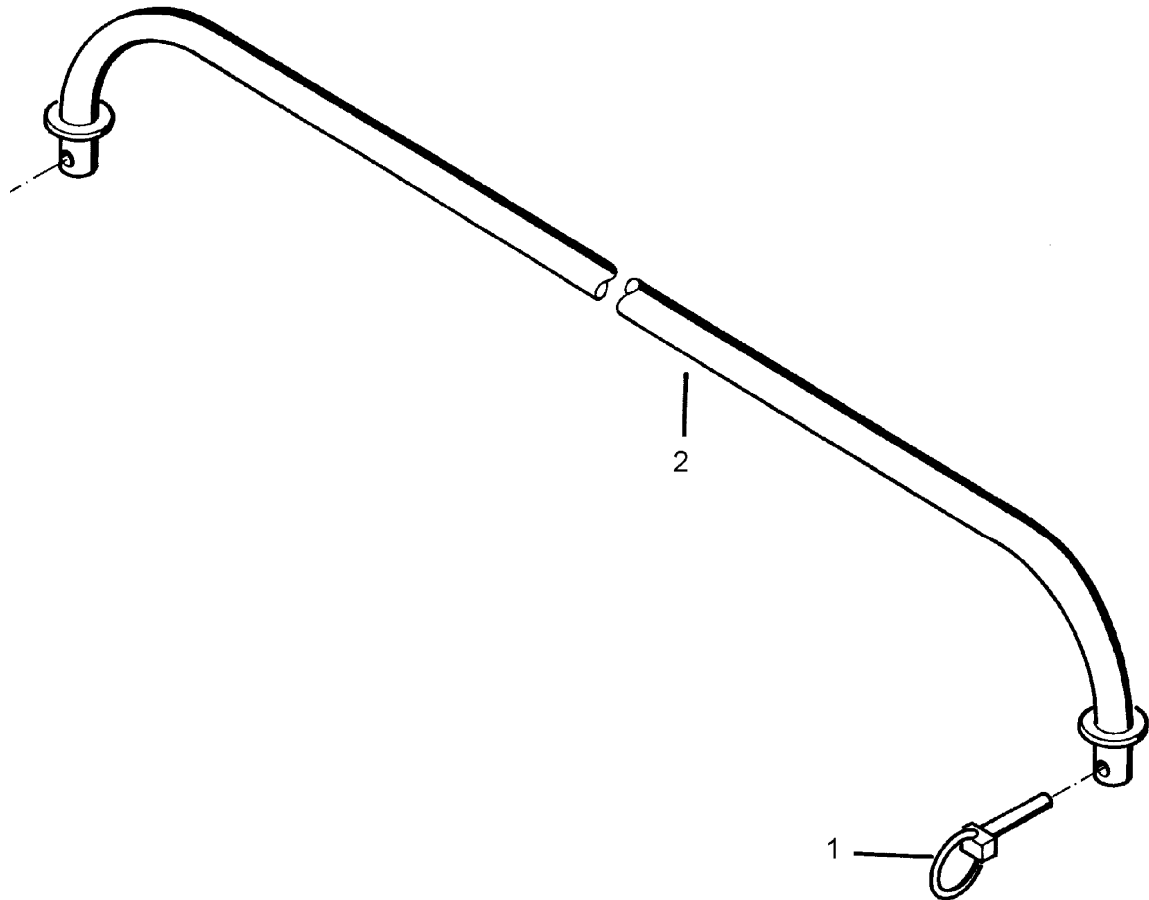
07.04

Pos.	Art.-Nr.	Stk.	Artikeltext / Description		Abmessung
1	301 5407	4	Sechskantschraube DIN933	Screw	M16x55-8.8 Zn
2	303 0935	4	Sicherungsmutter	Selflocking nut	DIN985-NM16-8 Zn
3	305 8551	8	Federsicherung	Securing clip	41x3
4	309 6038	4	Spannhülse	Expansion bush	5x30-DIN1481 Chrom 8
5	311 9302	2	Klappstift	Securing pin	12x60
6	313 8610	4	Poggestert	Pin	D10x85 Zn (10x210)
7	313 8710	2	Bolzen	Pin	BB D16x85/102 Zn
8	315 8006	4	Niet	Rivet	12x55 BO Zn
9	331 6244	2	Kette	Chain	G8x32 12GL MN4 Zn-V
10	331 8380	4	Malotte ohne Gewinde	Shackle	D13
11	421 2225	2	Fanghaken	Hook	50x10x1480 1,2-1,8m
12	421 2322	1	Schwenkgehäuse	Pivot housing	D40x100/50
13	421 2323	1	Schwenkgehäuse	Pivot housing	D40x100/50
14	421 2585	2	Schwenkarm	Swinging arm	50x20x1310



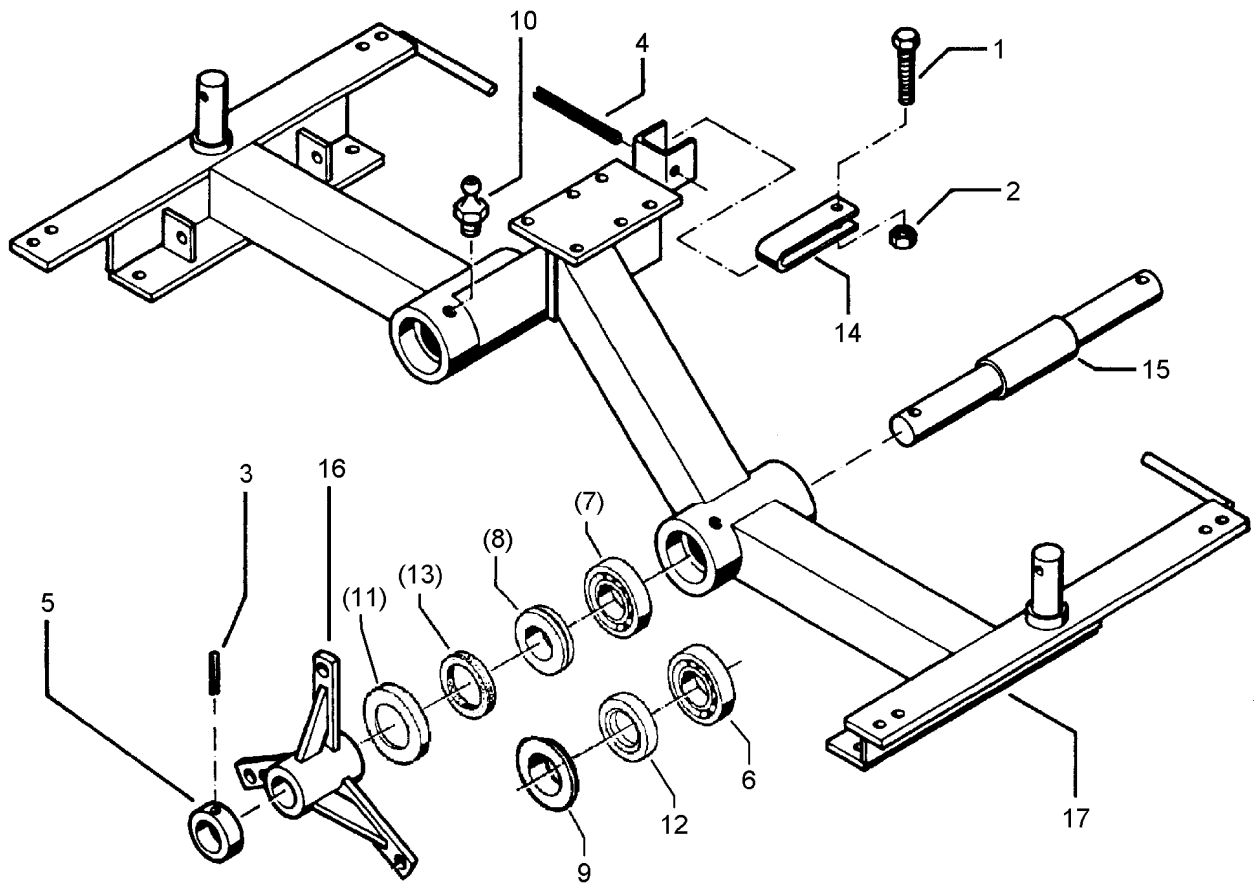
07.04

Pos.	Art.-Nr.	Stk.	Artikeltext / Description		Abmessung
1	301 5407	4	Sechskantschraube DIN933	Screw	M16x55-8.8 Zn
2	303 0935	4	Sicherungsmutter	Selflocking nut	DIN985-NM16-8 Zn
3	305 8551	8	Federsicherung	Securing clip	41x3
4	309 6038	4	Spannhülse	Expansion bush	5x30-DIN1481 Chrom 8
5	311 9302	2	Klappstift	Securing pin	12x60
6	313 8610	4	Poggestert	Pin	D10x85 Zn (10x210)
7	313 8710	2	Bolzen	Pin	BB D16x85/102 Zn
8	315 8006	4	Niet	Rivet	12x55 BO Zn
9	331 6244	2	Kette	Chain	G8x32 12GL MN4 Zn-V
10	331 8380	4	Malotte ohne Gewinde	Shackle	D13
11	421 2251	2	Fanghaken	Hook	50x18x1910 1,6-3,0m
12	421 2322	1	Schwenkgehäuse	Pivot housing	D40x100/50
13	421 2323	1	Schwenkgehäuse	Pivot housing	D40x100/50
14	421 2592	2	Schwenkarm	Swinging arm	50x20x1810



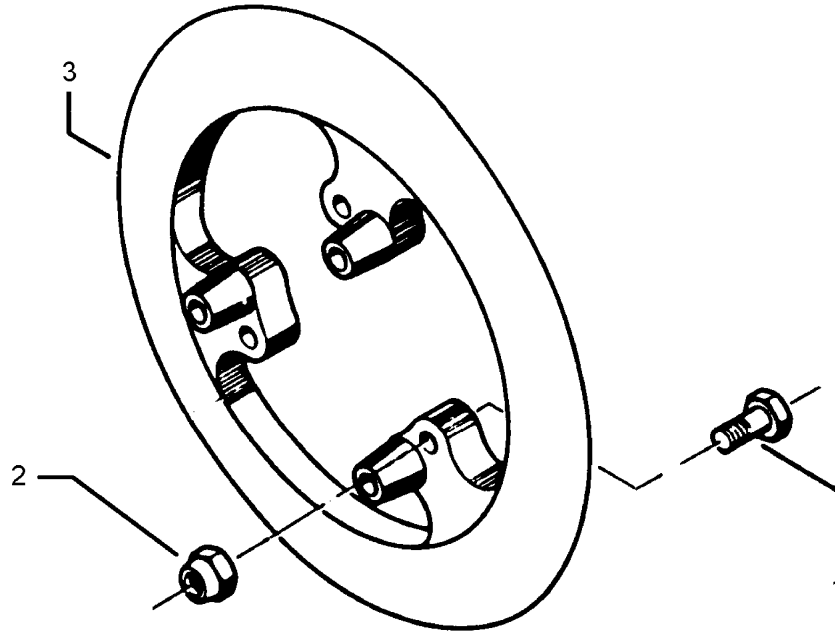
07.04

Pos.	Art.-Nr.	Stk.	Artikeltext / Description	Abmessung
1	311 9565	2	Klappstift	Securing pin
2	421 3135	1	Lenkstange	Connecting rod
				4,5mm
				D20x1570-1870mm



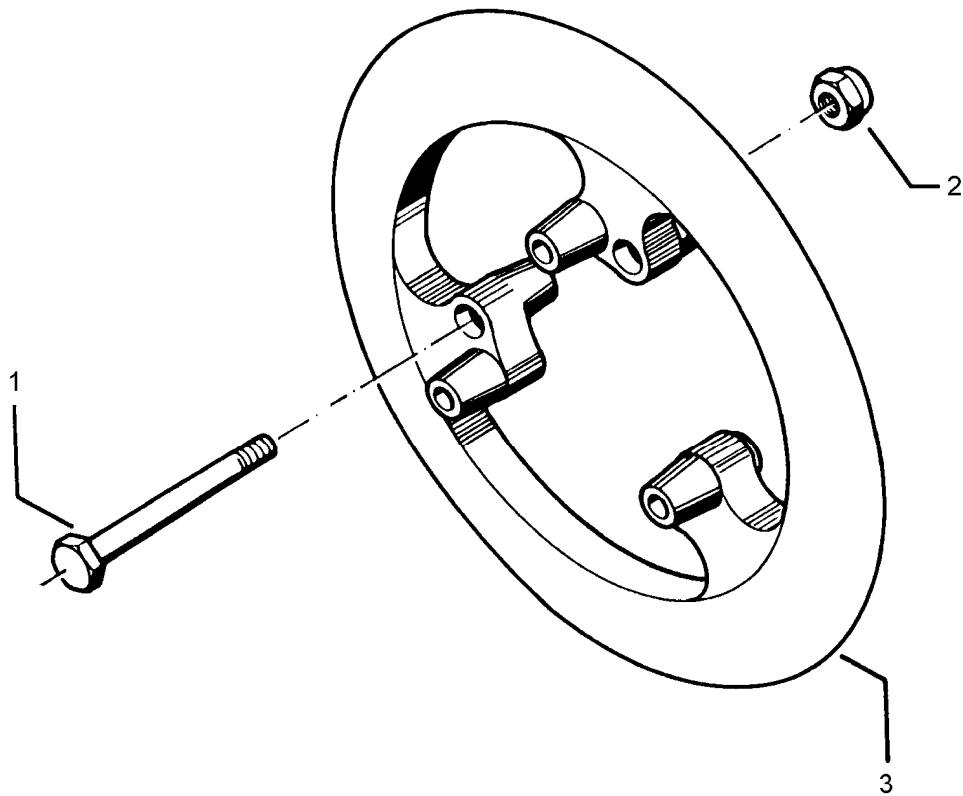
07.04

Pos.	Art.-Nr.	Stk.	Artikeltext / Description		Abmessung
1	301 3072	1	Sechskantschraube DIN933	Screw	M8x45-8.8
2	303 0932	1	Sicherungsmutter	Selflocking nut	DIN985-NM8-8 Zn
3	309 3339	4	Spannhülse	Expansion bush	16x80-DIN1481
4	309 6211	1	Spannhülse	Expansion bush	12x60-DIN1481
5	317 8660	4	Stellring	Adjusting ring	D82,5/60x30 D16,5
6	319 8598	4	Rillenkugellager	Bearing	6212 Z
10	323 6348	8	Schmiernippel	Grease nipple	AM10x1 DIN71412
12	323 7601	4	Filzring mit Gehäuse	Felt ring with housing	80/110x5 AO
14	329 1775	1	Flachformfeder	U-spring	40x4x150-305
15	421 0518	2	Achse	Axle	D60x565
16	421 0682	4	Nabe	Hub	D60x145 LKR 320
17	421 5180	1	Grundrahmen	Basic frame	110/60-D



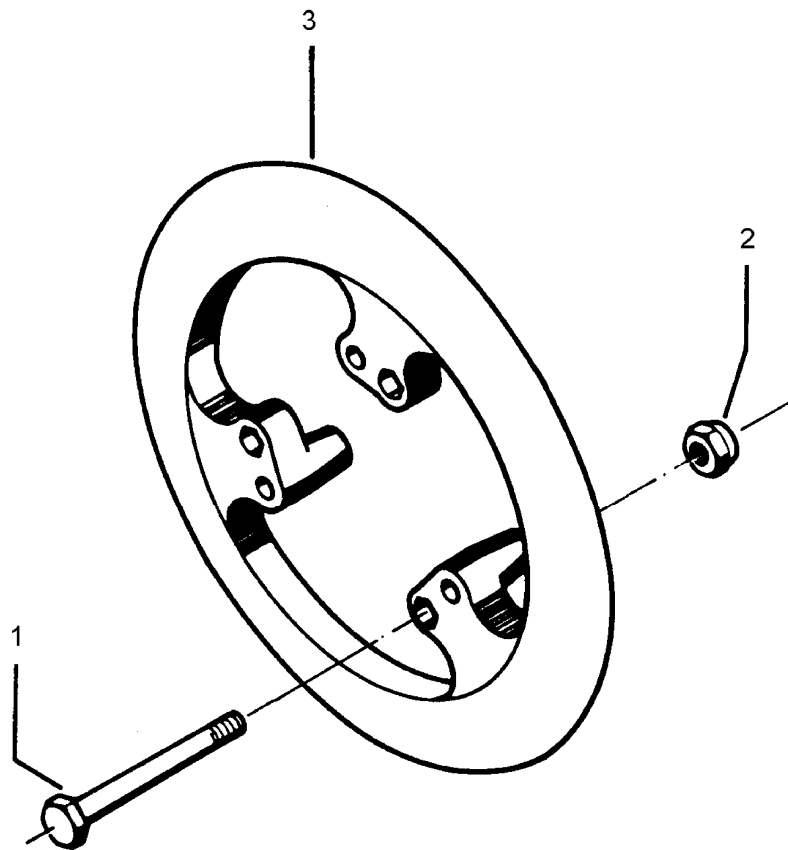
07.04

Pos.	Art.-Nr.	Stk.	Artikeltext / Description		Abmessung
1	301 3838	3	Sechskantschraube DIN931-A	Bolt	M16x60-8.8
2	303 0935	3	Sicherungsmutter	Selflocking nut	DIN985-NM16-8 Zn
3	423 9091	1	Packerring	Packer wheel	700x125 LKR 320/45°



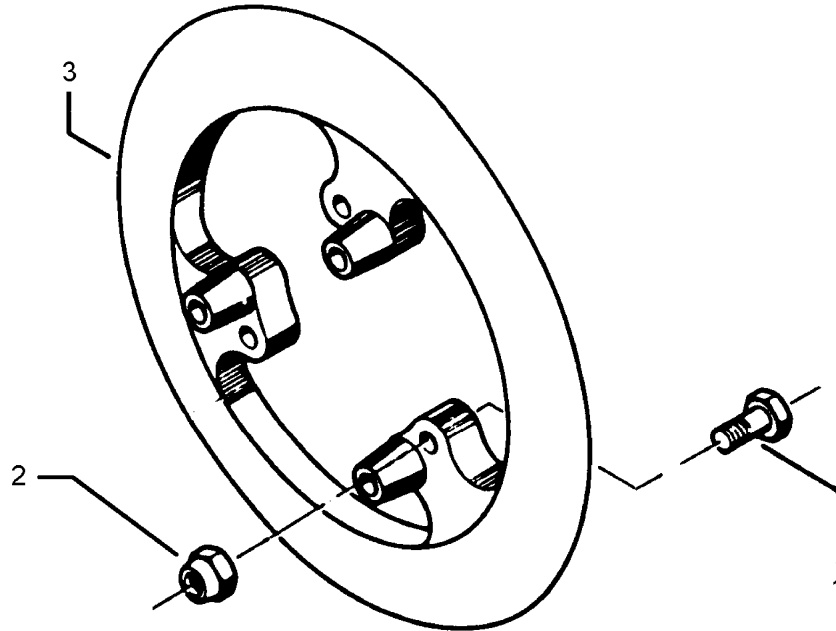
07.04

Pos.	Art.-Nr.	Stk.	Artikeltext / Description		Abmessung
1	301 4137	3	Sechskantschraube DIN931-A	Bolt	M16x220-8.8
2	303 0935	3	Sicherungsmutter	Selflocking nut	DIN985-NM16-8 Zn
3	423 9092	1	Packerring	Packer wheel	700x200 LKR 320/45°



07.04

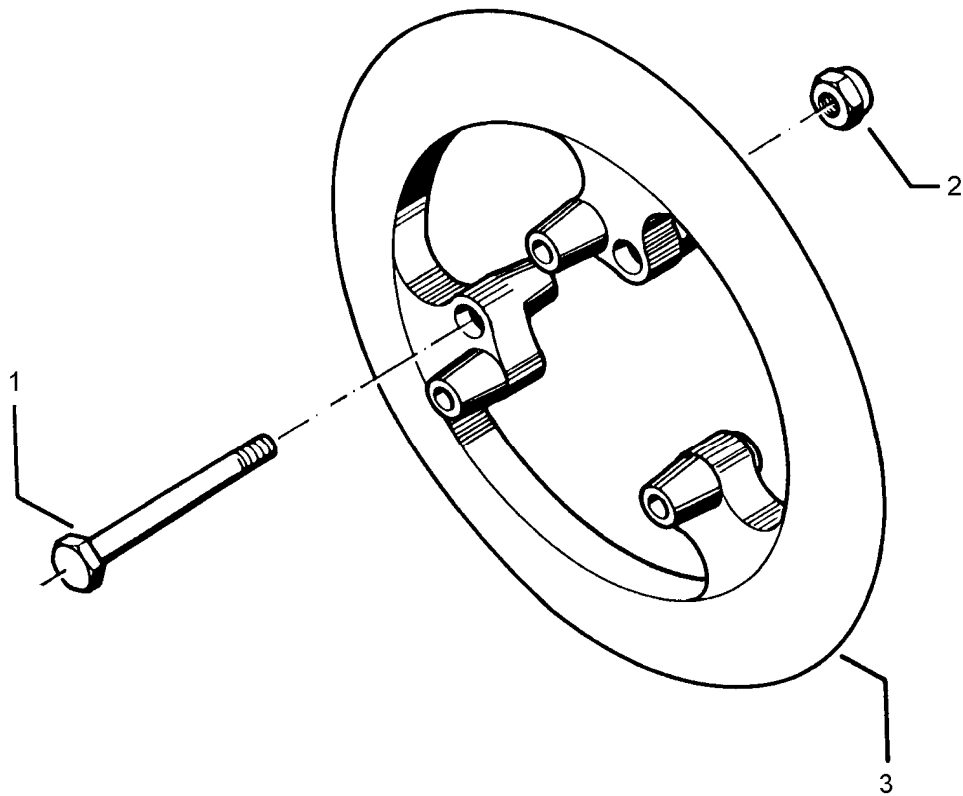
Pos.	Art.-Nr.	Stk.	Artikeltext / Description	Abmessung
1	301 4137	3	Sechskantschraube DIN931-A	Bolt
2	303 0935	3	Sicherungsmutter	Selflocking nut
3	423 9091	1	Packerring	Packer wheel
				M16x220-8.8
				DIN985-NM16-8 Zn
				700x125 LKR 320/45°



07.04

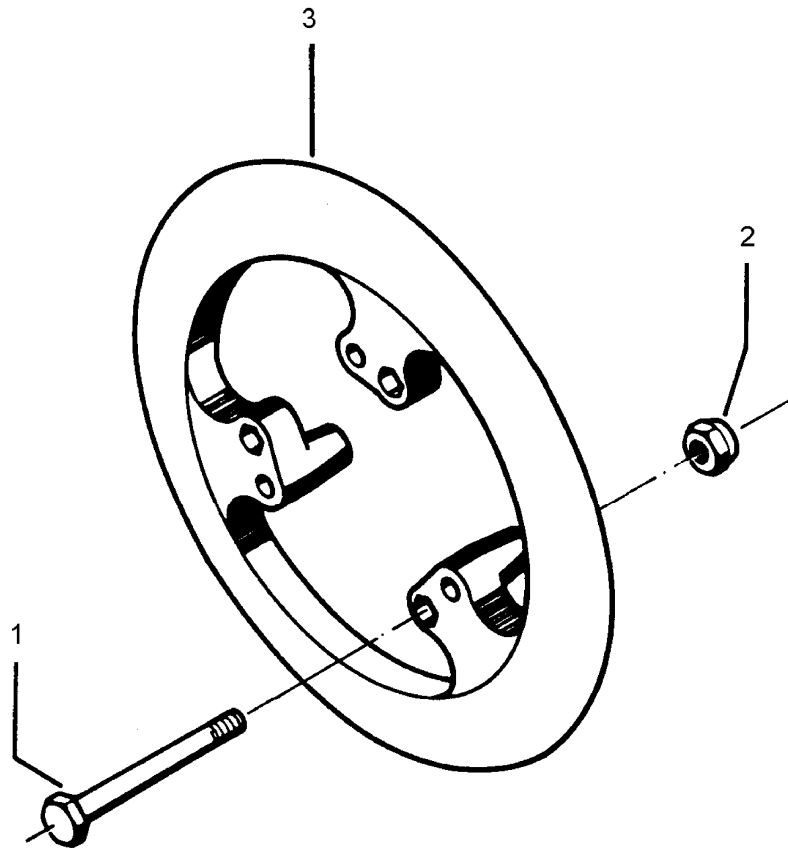
Pos.	Art.-Nr.	Stk.	Artikeltext / Description		Abmessung
1	301 3838	3	Sechskantschraube DIN931-A	Bolt	M16x60-8.8
2	303 0935	3	Sicherungsmutter	Selflocking nut	DIN985-NM16-8 Zn
3	423 9093	1	Packerring	Packer wheel	700x125 LKR 320/30°





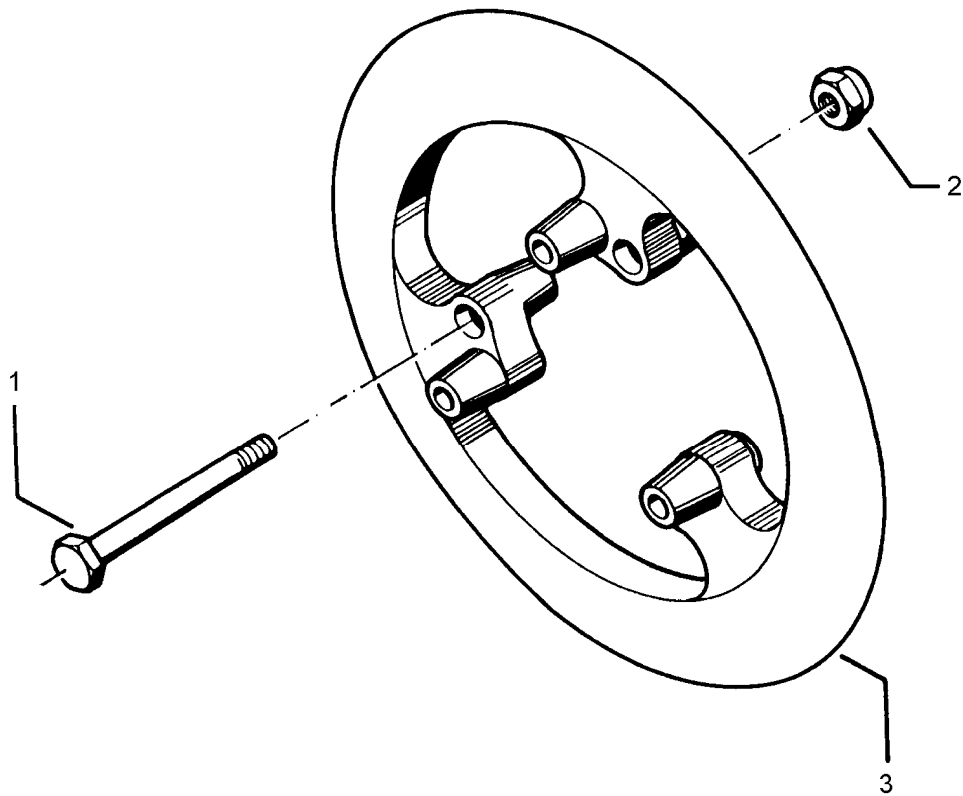
07.04

Pos.	Art.-Nr.	Stk.	Artikeltext / Description		Abmessung
1	301 4137	3	Sechskantschraube DIN931-A	Bolt	M16x220-8.8
2	303 0935	3	Sicherungsmutter	Selflocking nut	DIN985-NM16-8 Zn
3	423 9094	1	Packerring	Packer wheel	700x200 LKR 320/30°



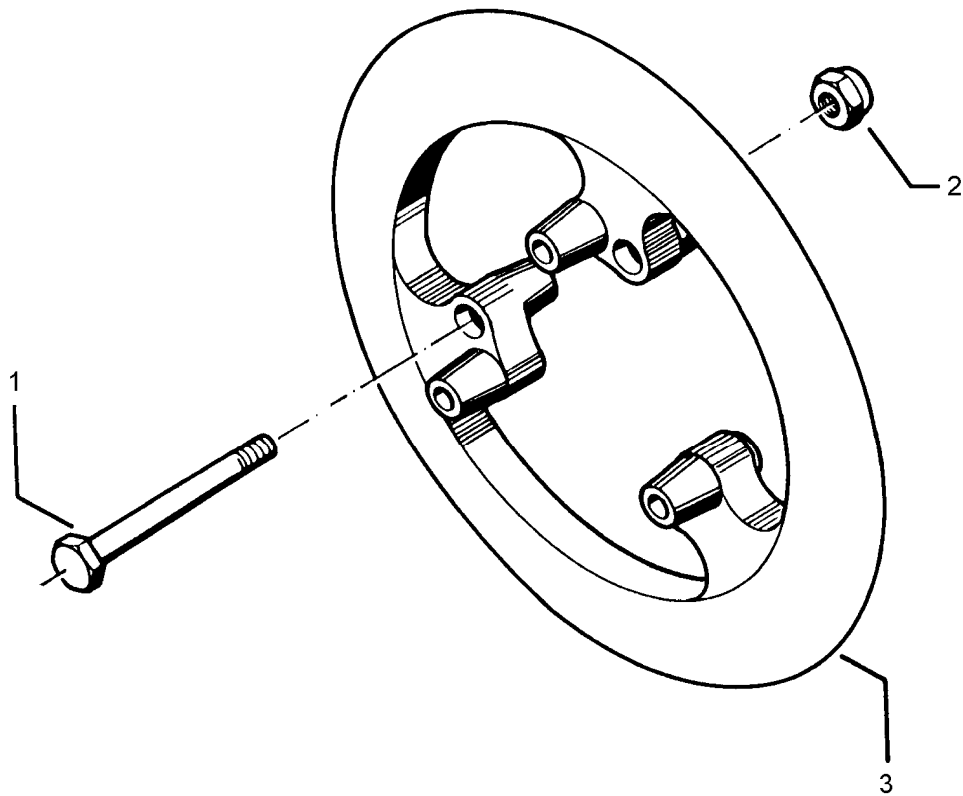
07.04

Pos.	Art.-Nr.	Stk.	Artikeltext / Description		Abmessung
1	301 4137	3	Sechskantschraube DIN931-A	Bolt	M16x220-8.8
2	303 0935	3	Sicherungsmutter	Selflocking nut	DIN985-NM16-8 Zn
3	423 9093	1	Packerring	Packer wheel	700x125 LKR 320/30°



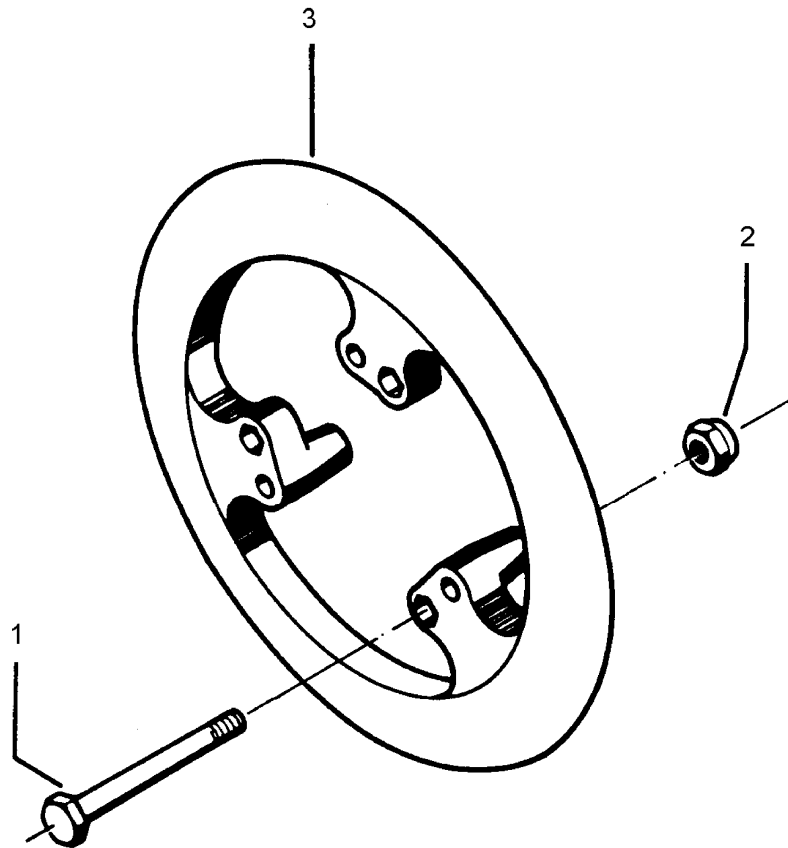
07.04

Pos.	Art.-Nr.	Stk.	Artikeltext / Description		Abmessung
1	301 4137	3	Sechskantschraube DIN931-A	Bolt	M16x220-8.8
2	303 0935	3	Sicherungsmutter	Selflocking nut	DIN985-NM16-8 Zn
3	423 9088	1	Packerring	Packer wheel	700x200 LKR 320/45° GGG



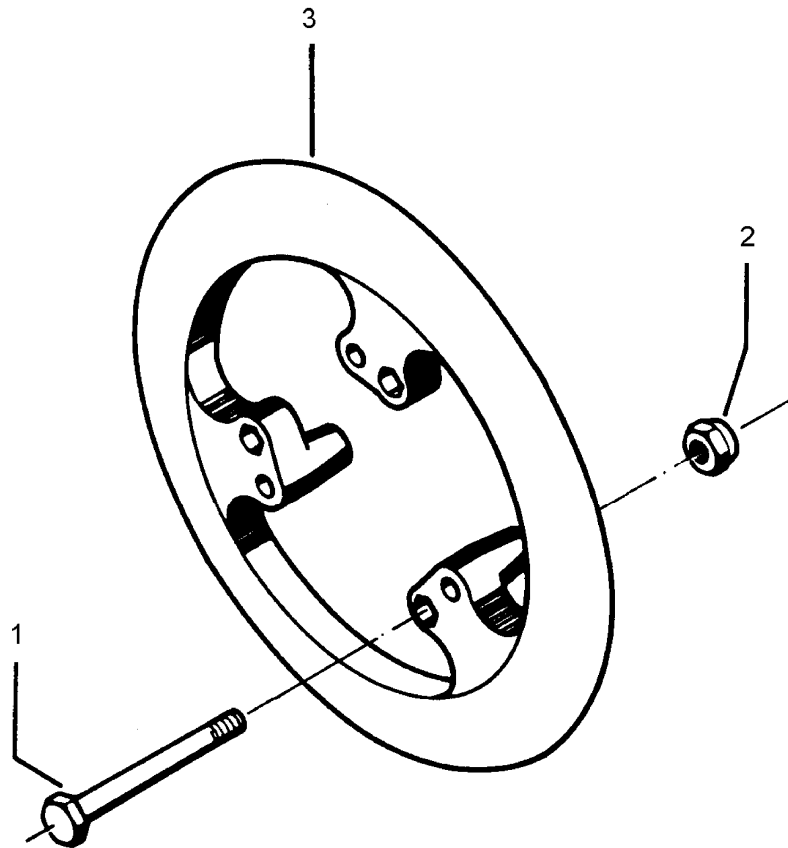
07.04

Pos.	Art.-Nr.	Stk.	Artikeltext / Description		Abmessung
1	301 4137	3	Sechskantschraube DIN931-A	Bolt	M16x220-8.8
2	303 0935	3	Sicherungsmutter	Selflocking nut	DIN985-NM16-8 Zn
3	423 9090	1	Packerring	Packer wheel	700x200 LKR 320/30° GGG



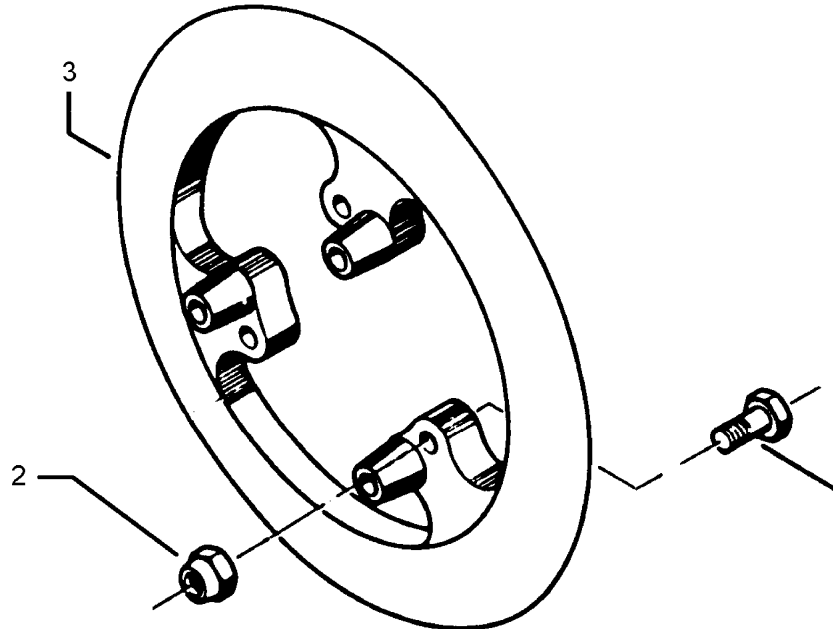
07.04

Pos.	Art.-Nr.	Stk.	Artikeltext / Description	Abmessung
1	301 4137	3	Sechskantschraube DIN931-A	Bolt
2	303 0935	3	Sicherungsmutter	Selflocking nut
3	423 9087	1	Packerring	Packer wheel
				M16x220-8.8
				DIN985-NM16-8 Zn
				700x125 LKR 320/45° GGG



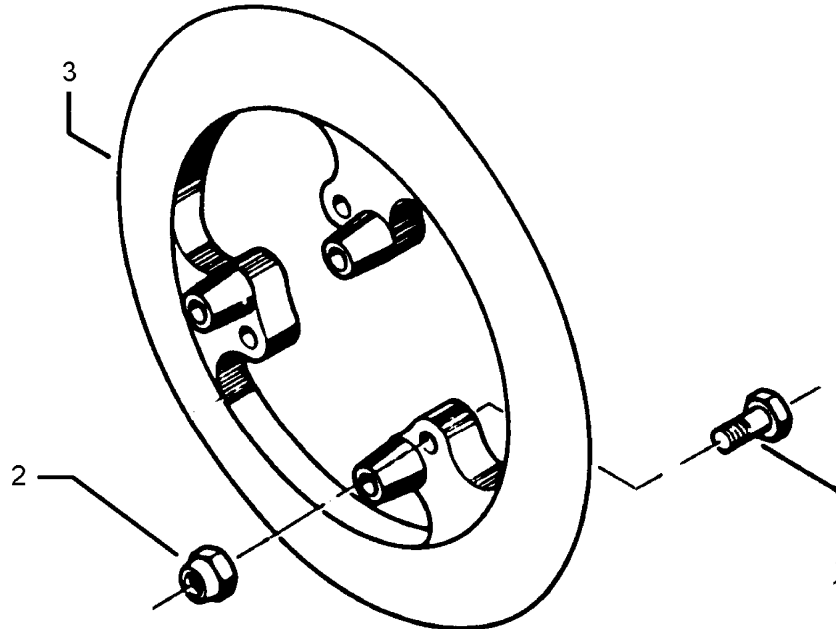
07.04

Pos.	Art.-Nr.	Stk.	Artikeltext / Description	Abmessung	
1	301 4137	3	Sechskantschraube DIN931-A	Bolt	M16x220-8.8
2	303 0935	3	Sicherungsmutter	Selflocking nut	DIN985-NM16-8 Zn
3	423 9089	1	Packerring	Packer wheel	700x125 LKR 320/30° GGG



07.04

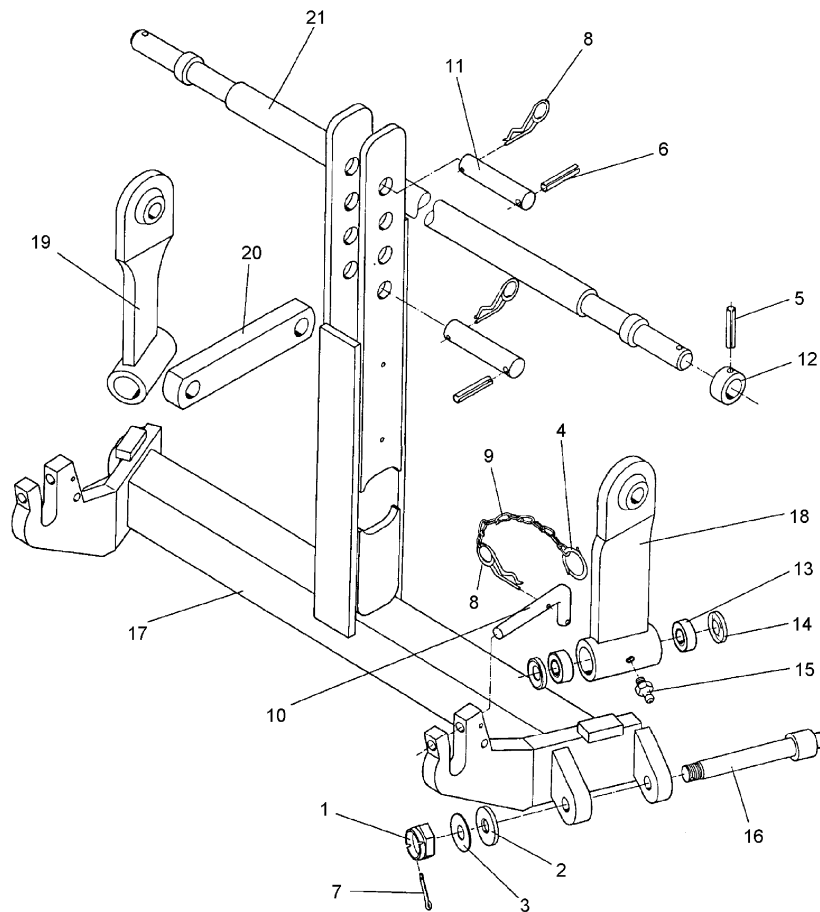
Pos.	Art.-Nr.	Stk.	Artikeltext / Description		Abmessung
1	301 3838	3	Sechskantschraube DIN931-A	Bolt	M16x60-8.8
2	303 0935	3	Sicherungsmutter	Selflocking nut	DIN985-NM16-8 Zn
3	423 9087	1	Packerring	Packer wheel	700x125 LKR 320/45° GGG



07.04

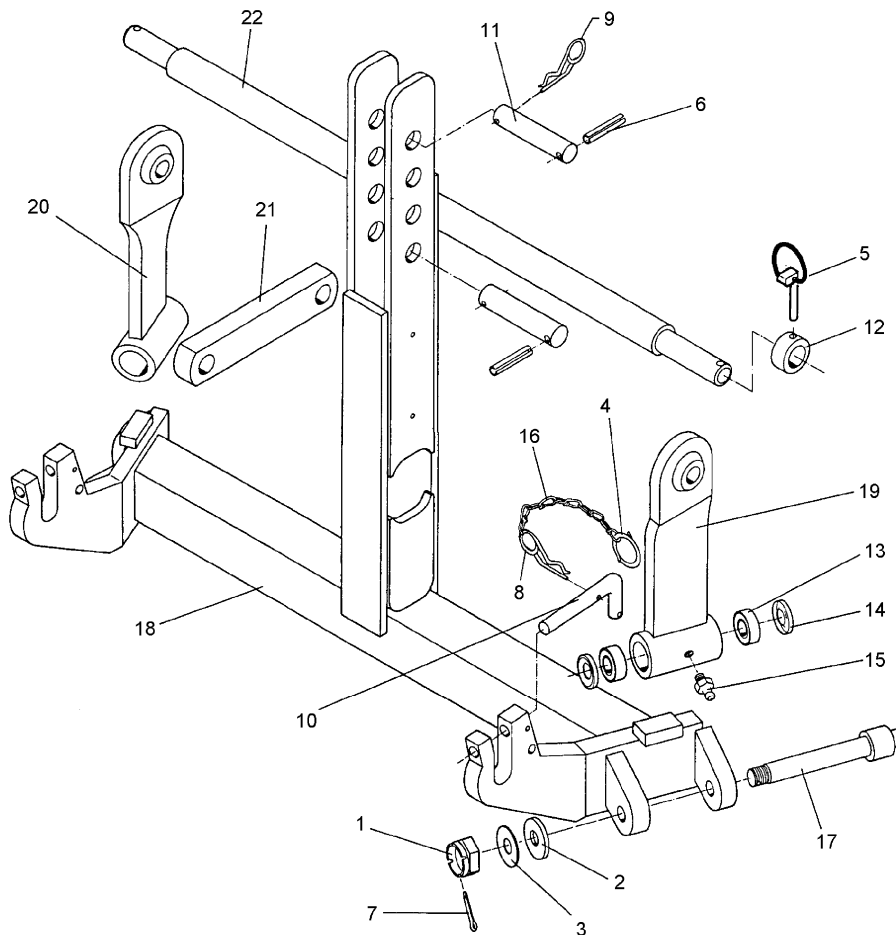
Pos.	Art.-Nr.	Stk.	Artikeltext / Description		Abmessung
1	301 3838	3	Sechskantschraube DIN931-A	Bolt	M16x60-8.8
2	303 0935	3	Sicherungsmutter	Selflocking nut	DIN985-NM16-8 Zn
3	423 9089	1	Packerring	Packer wheel	700x125 LKR 320/30° GGG





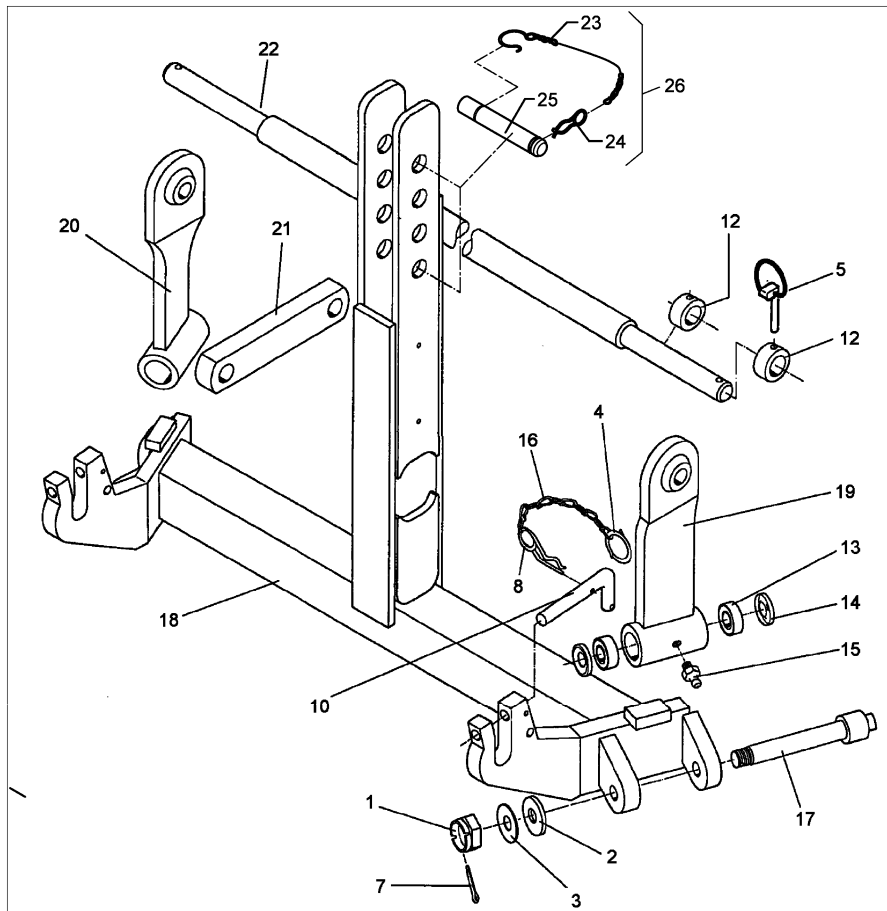
07.04

Pos.	Art.-Nr.	Stk.	Artikeltext / Description		Abmessung
1	303 0192	2	Kronenmutter	Castle nut	DIN937-M24
2	305 6256	2	Scheibe mit Fase	Washer	D51/25x5
3	305 6257	4	Scheibe	Washer	D51/25 H12x5
4	305 8551	2	Federsicherung	Securing clip	41x3
5	309 6205	2	Spannhülse	Expansion bush	12x36-DIN1481
6	309 7000	2	Spannhülse	Expansion bush	8x50-DIN1481 Chrom 8
7	311 7634	2	Splint	Peg	5x40 DIN94-St Zn
8	311 8605	4	Federstecker	Spring pin	5 DIN11024 Zn
9	331 6130	2	Knotenkette	Chain	D2x150
10	313 8141	2	Verriegelungsbolzen	Locking pin	RB D16x57/150
11	313 7812	2	Oberlenkerbolzen	Top link pin	KAT2 D25,4x156
12	317 6858	2	Röhrchen	Tube	35/28,2x20
13	319 9209	4	Kegelrollenlager	Bearing	33205.
14	323 1820	4	Nilos-Ring	Nilos ring	33205 AV
15	323 6348	2	Schmiernippel	Grease nipple	AM10x1 DIN71412
16	440 7490	2	Achse	Axle	D35/25x220 SW24
17	440 7500	1	Turm zur Schubvorrichtung	Headstock	KAT2 SVP
18	440 7501	1	Lenker zur Schubvorrichtung	Link	LI-SVP
19	440 7502	1	Lenker zur Schubvorrichtung	Link	RE-SVP
20	440 7503	1	Lenker	Link	50x30x250 1x195 D27
21	461 7870	1	Schienenwelle	Drawbar	D40 KAT2-SVP



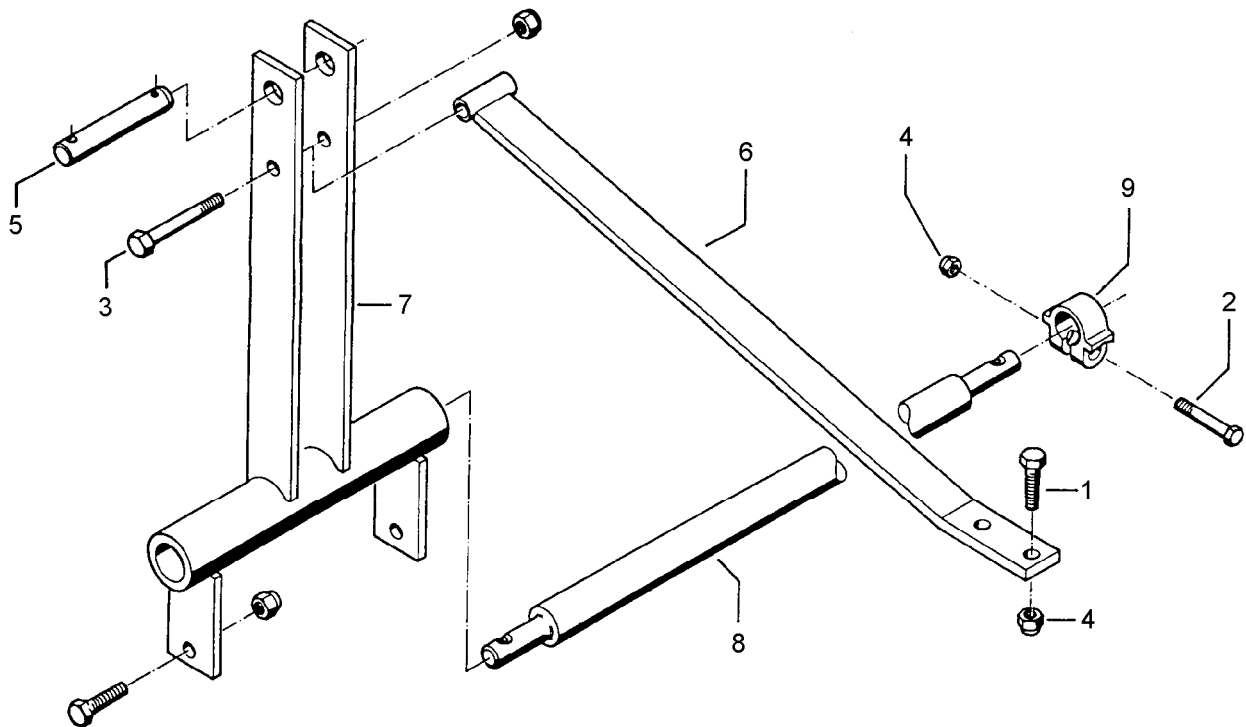
07.04

Pos.	Art.-Nr.	Stk.	Artikeltext / Description	Abmessung	
1	303 0192	2	Kronenmutter	Castle nut	DIN937-M24
2	305 6256	2	Scheibe mit Fase	Washer	D51/25x5
3	305 6257	4	Scheibe	Washer	D51/25 H12x5
4	305 8551	2	Federsicherung	Securing clip	41x3
5	311 9302	2	Klappstift	Securing pin	12x60
6	309 7000	3	Spannhülse	Expansion bush	8x50-DIN1481 Chrom 8
7	311 7634	2	Splint	Peg	5x40 DIN94-St Zn
8	311 8605	3	Federstecker	Spring pin	5 DIN11024 Zn
9	311 8610	2	Federstecker	Spring pin	D3,6 Zn
10	313 8141	2	Verriegelungsbolzen	Locking pin	RB D16x57/150
11	313 7812	2	Oberlenkerbolzen	Top link pin	KAT2 D25,4x156
12	317 6858	2	Röhrchen	Tube	35/28,2x20
13	319 9209	4	Kegelrollenlager	Bearing	33205.
14	323 1820	4	Nilos-Ring	Nilos ring	33205 AV
15	323 6348	2	Schmiernippel	Grease nipple	AM10x1 DIN71412
16	331 6130	2	Knotenkette	Chain	D2x150
17	440 7490	2	Achse	Axle	D35/25x220 SW24
18	440 7500	1	Turm zur Schubvorrichtung	Headstock	KAT2 SVP
19	440 7501	1	Lenker zur Schubvorrichtung	Link	LI-SVP
20	440 7502	1	Lenker zur Schubvorrichtung	Link	RE-SVP
21	440 7503	1	Lenker	Link	50x30x250 1x195 D27
22	461 7871	1	Schienenwelle	Drawbar	D40 L2 Z3 SVP



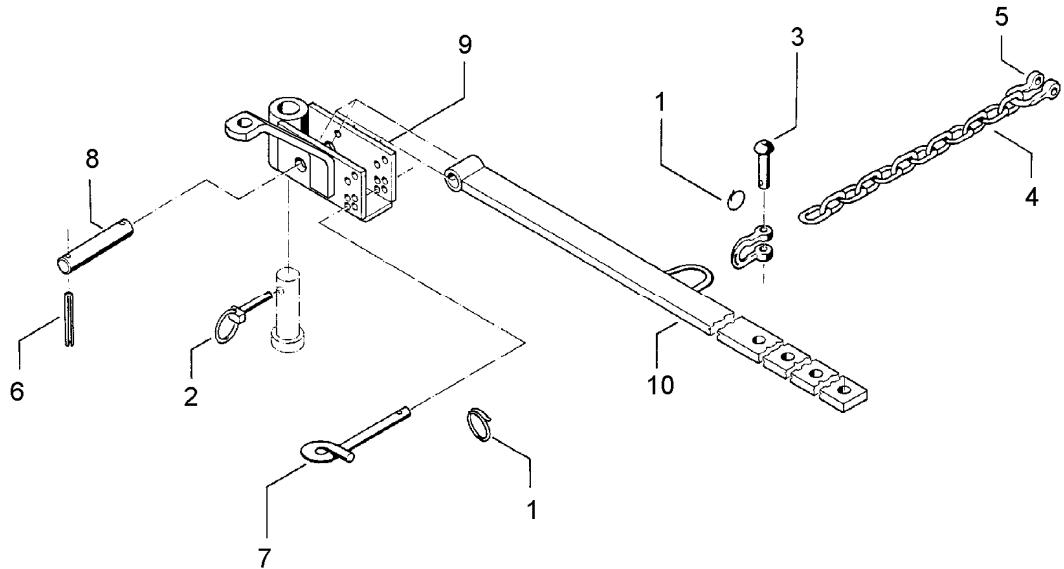
07.04

Pos.	Art.-Nr.	Stk.	Artikeltext / Description	Abmessung	
1	303 0192	2	Kronenmutter	Castle nut	DIN937-M24
2	305 6256	2	Scheibe mit Fase	Washer	D51/25x5
3	305 6257	4	Scheibe	Washer	D51/25 H12x5
4	305 8551	2	Federsicherung	Securing clip	41x3
5	311 9302	2	Klappstift	Securing pin	12x60
7	311 7634	2	Splint	Peg	5x40 DIN94-St Zn
8	311 8605	2	Federstecker	Spring pin	5 DIN11024 Zn
10	313 8141	2	Verriegelungsbolzen	Locking pin	RB D16x57/150
12	317 6858	4	Röhrchen	Tube	35/28,2x20
13	319 9209	4	Kegelrollenlager	Bearing	33205.
14	323 1820	4	Nilos-Ring	Nilos ring	33205 AV
15	323 6348	2	Schmiernippel	Grease nipple	AM10x1 DIN71412
16	331 6130	2	Knotenkette	Chain	D2x150
17	440 7490	2	Achse	Axle	D35/25x220 SW24
18	440 7500	1	Turm zur Schubvorrichtung	Headstock	KAT2 SVP
19	440 7501	1	Lenker zur Schubvorrichtung	Link	LI-SVP
20	440 7502	1	Lenker zur Schubvorrichtung	Link	RE-SVP
21	440 7503	1	Lenker	Link	50x30x250 1x195 D27
22	461 7872	1	Schienenwelle	Drawbar	D40 L2 Z2 SVP
23	305 8560	1	Federsicherung mit Kette	Securing clip with chain	D3,6/D21-460mm-Zn
24	311 8610	1	Federstecker	Spring pin	D3,6 Zn
25	313 7812	1	Oberlenkerbolzen	Top link pin	KAT2 D25,4x156
26	313 7880	2	Oberlenkerbolzen kpl.	Top link pin, cpl.	KAT2 D25,4x140



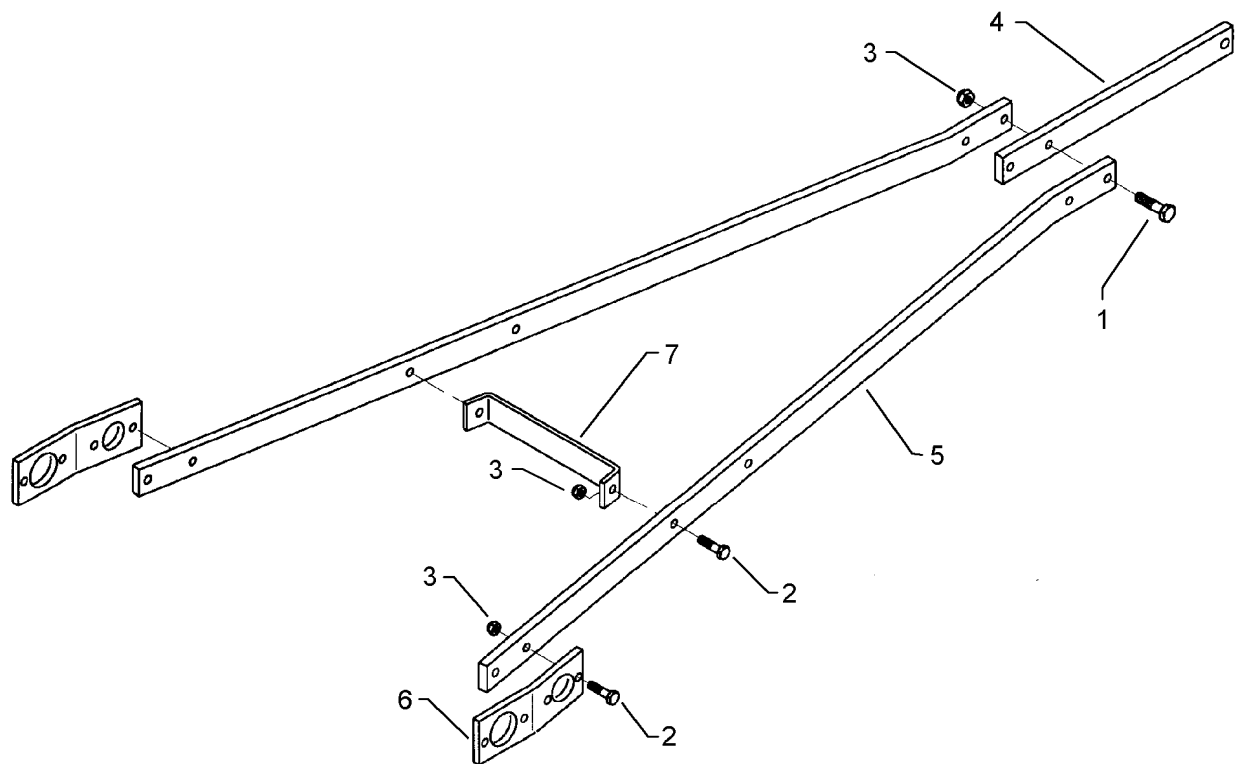
07.04

Pos.	Art.-Nr.	Stk.	Artikeltext / Description		Abmessung
1	301 3774	4	Sechskantschraube DIN933	Screw	M16x50-12.9 A=max.3mm
2	301 3867	2	Sechskantschraube DIN931-A	Bolt	M16x65-8.8
3	301 3992	1	Sechskantschraube spz.	Bolt	M16x100-8.8
4	303 0935	7	Sicherungsmutter	Selflocking nut	DIN985-NM16-8 Zn
5	313 7812	1	Oberlenkerbolzen	Top link pin	KAT2 D25,4x156
6	440 1190	1	Strebe	Support	50x12x765
7	440 8325	1	Geräteturm	Headstock	D55
8	461 7917	1	Schienenwelle	Drawbar	D55 L2 Z2
9	461 9870	2	Klemme	Clamp	D55x40



07.04

Pos.	Art.-Nr.	Stk.	Artikeltext / Description		Abmessung
1	305 8551	4	Federsicherung	Securing clip	41x3
2	311 9302	1	Klappstift	Securing pin	12x60
3	315 8006	4	Niet	Rivet	12x55 BO Zn
4	331 6244	2	Kette	Chain	G8x32 12GL MN4 Zn-V
5	331 8380	4	Malotte ohne Gewinde	Shackle	D13
6	309 6038	2	Spannhülse	Expansion bush	5x30-DIN1481 Chrom 8
7	313 8610	2	Poggestert	Pin	D10x85 Zn (10x210)
8	313 8710	1	Bolzen	Pin	BB D16x85/102 Zn
9	421 2323	1	Schwenkgehäuse	Pivot housing	D40x100/50
10	421 2592	1	Schwenkarm	Swinging arm	50x20x1810



07.04

Pos.	Art.-Nr.	Stk.	Artikeltext / Description	Abmessung	
1	301 3918	2	Sechskantschraube DIN931-A	Bolt	M16x80-8.8
2	301 5389	6	Sechskantschraube spz.	Bolt	M16x50-8.8
3	303 0935	8	Sicherungsmutter	Selflocking nut	DIN985-NM16-8 Zn
4	421 2201	1	Strebe	Support	60x20x600
5	421 2202	2	Strebe	Support	60x20x2000
6	421 2203	2	Verbindungslasche	Connecting lashing	100x15x300
7	421 2204	1	Strebe	Support	50x10x335/80°